



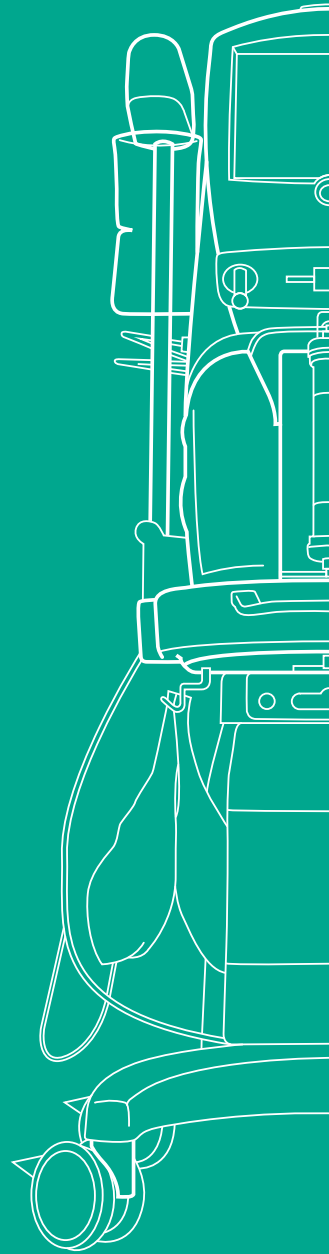
OMNI

REINVENTAREA
PURIFICĂRII ACUTE A SÂNGELUI

VIITORUL PURIFICĂRII ACUTE A SÂNGELUI.



Sarcina noastră: Să furnizăm toate formele moderne de terapie, folosind toate modurile actuale anti-coagulare.²





ESTE AICI!

Purificarea acută a sângelui în mediile de terapie intensivă a devenit un instrument terapeutic cheie, în special pentru pacienții în stare critică, suferinzi de insuficiență multiplă de organe (MOF). Datorită volumului mare de cazuri observat în secțiile ATI, eficacitatea a fost demonstrată cu succes în ceea ce privește performanța și rezultatele.

Cifrele vorbesc de la sine.

În prezent,

- **6%** dintre toți pacienții ATI vor suferi de afecțiune renală acută (AKI);
- **4.5%** dintre pacienții ATI vor avea nevoie de terapie de substituție renală (RRT).

Se preconizează că aceste numere vor crește.

În ultimii 20 de ani a existat o modificare evidentă a paradigmei, de deplasare a hemodializei intermitente (IHD) către terapia continuă de substituție renală (CRRT), determinată de o frecvență în creștere a intervențiilor chirurgicale majore și o creștere a ratei de septicemie. Grupul de experți AD-QI-KDIGO a dezvoltat protocoalele terapeutice care susțin utilizarea precoce a CRRT. Inițierea timpurie a terapiei poate fi importantă pentru succes și mult mai probabilă dacă factorul de decizie este medicul de terapie intensivă, în special în prezența insuficienței multiple de organe (MOF).

La dezvoltarea acestui nou dispozitiv, am dorit să proiectăm un sistem care să se potrivească nevoilor ATI în ceea ce privește utilitatea, siguranța, performanța și inovația. Un sistem capabil să eficientizeze procesele, uneori foarte complicate, regăsite în ATI reducând semnificativ volumul de lucru ce revine medicilor și asistentelor.



SCUF

CITRAT

POST

CVWH

TPE

PRE

POST/POST

CVHD

HEPARIN

CVHDF

PRE/POST

FLEXIBILITATE COMPLETĂ ÎNSEAMNĂ STABILITATE.



De ce să vă mulțumiți cu mai puțin? OMNI oferă toate modurile curente de CRRT și anti-coagulare și permite combinarea lor liberă.

Veți avea o flexibilitate și un control complete.

Toate modurile CRRT și anti-coagulare sunt disponibile în orice moment

SCUF: Ultrafiltrare continuă lentă
CVVH: Hemofiltrare veno-venoasă continuă
CVVHD: Hemodializă veno-venoasă continuă
CVVHDF: Hemodiafiltrare veno-venoasă
Heparină
Citrat
Adulți
TPE: Schimb de plasmă terapeutic (opțiune viitoare)
Volum mic de sânge (opțiune viitoare)

Libertate terapeutică reală

- Monitorizarea continuă a stării pacientului
- Modificarea rapidă a strategiei terapeutice în timpul tratamentului folosind același set
- Modificarea fără efort a nivelurilor de diluție pentru soluționarea unei scăderi de presiune sau a aspectelor TMP
- Trecerea rapidă de la o strategie de anti-coagulare la alta pentru evitarea complicațiilor hemoragice
- Schimbarea rapidă a pungilor pentru a ajuta la obținerea dozei renale adecvate
- Reglarea cu precizie a echilibrului fluidelor pentru regularizarea eliminării nete de fluide

Terapii CRRT

SCUF	✓
CVVH	✓
CVVHD	✓
CVVHDF	✓
Pre – Post – Pre/Post – Post/Post	✓

Moduri anti-coagulare

Heparină	✓
Citrat	✓

ECHILIBRAT PRIN INTELIGENȚĂ.



Acum aduse toate laolaltă: Pompele independente lucrează în armonie. Reglarea automată a fluidelor și sistemele de compensare previn coagularea constantă și saturația filtrului. Este pur și simplu unul dintre cele mai avansate sisteme de gestionare a echilibrului fluidelor la această oră.



Gestionarea echilibrului fluidelor este o componentă esențială a oricărui tratament de purificare a sângelui. Pacienții în stările cele mai acute sunt instabili din punct de vedere hemodinamic și necesită un control strict al volumelor de intrare și de ieșire. Cu HomeoSAFE Premium SW, B. Braun continuă să deschidă calea în ceea ce privește atât siguranța, cât și calitatea în sectorul purificării acute a sângelui.



HomeoSAFE

Un sistem unic de reglare a sângelui și fluidelor, proiectat pentru a atinge și a menține parametrii pe care îi setați, în condiții de siguranță și cu acuratețe.

Reglarea dozei renale

După obținerea parametrilor doriți, software-ul calculează doza renală țintă (ml/kg/oră) și reglează în continuu debitele fluidelor pe parcursul întregii durate de terapie. Orice deviații din cauza accelerării pompelor și a modulației automate a schimbului de fluide sunt compensate automat.

Reducerea automată a debitului sangvin

Presiunile arteriale sau venoase inadecvate sunt analizate de OMNI SW. Fluxul sangvin este redus temporar în mod automat pentru evitarea opririlor repetate ale pompelor de sânge care pot conduce la alarme inutile și la probleme de coagulare, având drept rezultat final eșecul în atingerea dozei renale prestabilite.

Modulația automată a schimbului de fluide și compensare

Presiunea transmembranară (TMP) inadecvat de înaltă este depistată de OMNI SW, și schimbul de fluide este redus automat după cum este necesar pentru a evita saturația membranară rapidă, care poate conduce, de asemenea, la eșecul în atingerea dozei renale necesare.

Eliminarea automată a aerului prin reglarea camerei

Mulțumită celor trei camere de reglare automată, plasate atât pe latura sangvină, cât și pe cea de fluide, care sunt proiectate să depisteze și să elimine orice volum de aer intrat în sistem, volumul de lucru al personalului medical este redus semnificativ.

Încălzitor ceramic de fluide

Este proiectat să încălzească repede și cu acuratețe fluidele în timpul tratamentului, de la 30°C, pentru utilizare în cazul stopului cardiac, la 40°C pentru HVHF.



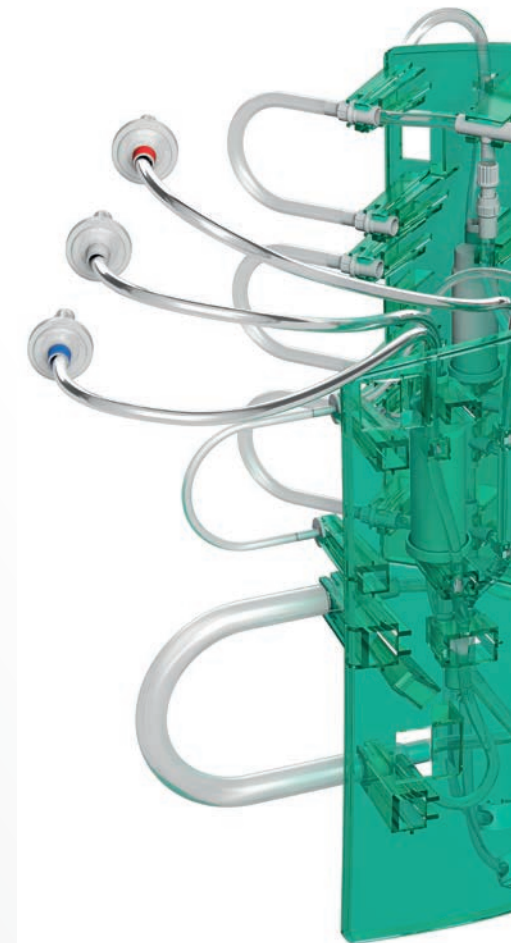


SIMPLU CA 1, 2, 3 ...



Descoperiți posibilitatea de folosire imediată a sistemului OMNI care vine cu setul complet OMNI preconectat.

1. Despachetați și scanați setul cu cititorul de coduri de bare.
2. Cuplați setul pe OMNI.
3. Încărcați și amorsați automat.





Preconectat complet, inclusiv filtru OMNI

Setul OMNI a fost proiectat să reducă sarcinile de lucru la configurare, încărcare și amorsare. Conexiunea de urgență pentru pacienții în stare acută poate fi efectuată cu instructaj limitat. Instrucțiunile simple și clare de pe ecran facilitează și mai mult procedura.

Volum sangvin redus mulțumită design-urilor superioare ale liniilor și camerelor.

Provocările majore, precum pierderea severă de sânge și alte stări hemodinamice critice, pot fi gestionate cu succes datorită volumului extracorporal foarte mic necesar pentru inițierea sau sistarea terapiei.

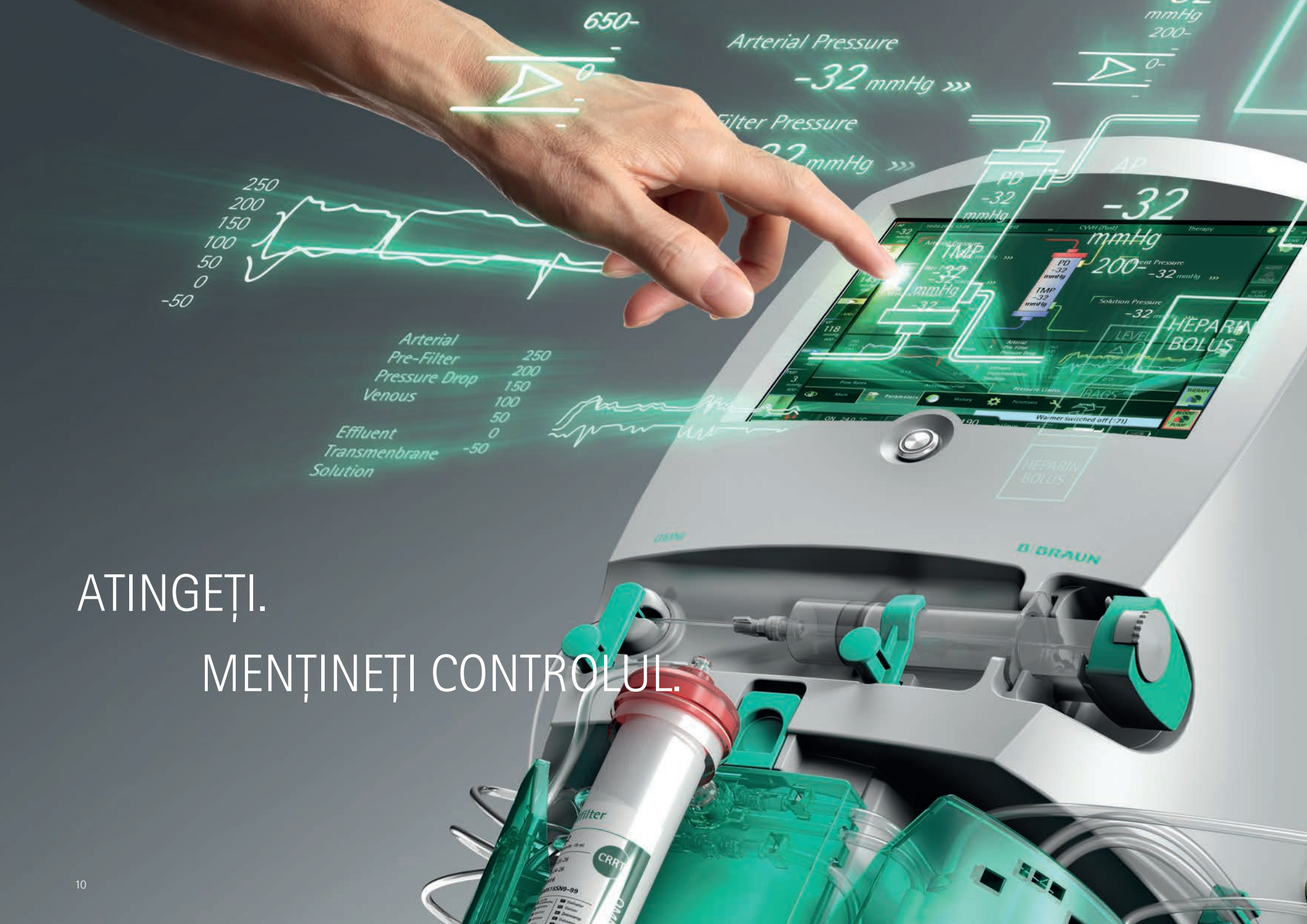
Reglarea dozei renale

Mulțumită conceptului HomeoSAFE premium SW, fluxul sangvin este menținut la un nivel sigur și constant. În plus, tehnologia noastră avansată de accelerare a pompelor ajută la evitarea problemelor de eficiență membranară joasă.



Economie de timp la pregătire cu setul OMNI

Cu setul OMNI preasamblat și cu instrucțiuni ușoare, pas cu pas, afișate pe ecran, configurarea OMNI este mai rapidă decât pentru oricare alte dispozitive din clasa sa.



ATINGEȚI.

MENTINEȚI CONTROLUL.



Lăsați degetele să facă treaba. Ecranul tactil de 12" și clar ca cristalul furnizează informațiile de care aveți nevoie și face mai ușoară acționarea rapidă și adecvată în situațiile de urgență.

Ecran tactil de 12" (30,5cm)

Afișajul clar, mare și foarte rapid, împreună cu interfața pentru utilizator vă ajută să începeți imediat CRRT. Un ghid complet de depanare ajută utilizatorul să corecteze rapid problemele. Economizorul unic de ecran este vizibil de la până la 10 metri.

Lampă de stare 360°

Localizată deasupra sistemului OMNI și vizibilă din orice parte, compusă din trei lămpi diferite conectate la alarme sonore, ajută utilizatorul să urmeze tratamentul în condiții de siguranță, să schimbe pungile sau siringa de heparină sau calciu sau să efectueze operații de depanare.

Chemarea personalului medical

Permițând îngrijitorului medical să conecteze afișajul principal OMNI ca afișaj secundar al sistemului de monitorizare al pacienților UTI, această caracteristică permite răspunsuri rapide în cazul apariției oricărei alarme.



DESIGN AVANGARDIST.

FĂRĂ MUCHII



Când sistemul nou nouț OMNI iese din ambalaj, observați imediat capacitățile pe care le posedă prin aspectul său unic. Veți descoperi efectul combinat al design-ului, funcționalității și utilității. OMNI este unul dintre cele mai atractive și ușoare dispozitive CRRT de pe piață.

Complet mobil

Mulțumită dimensiunii compacte și greutateii mici ale sistemului OMNI, este ușor de deplasat prin secție sau prin tot spitalul. Această mobilitate este susținută de o baterie de siguranță care are o capacitate de 30 de minute.

Cea mai mică amprentă la sol

Spațiul este prioritar în orice ATI, așa că dimensiunile compacte sunt esențiale. În situații de urgență, pot fi chiar vitale.

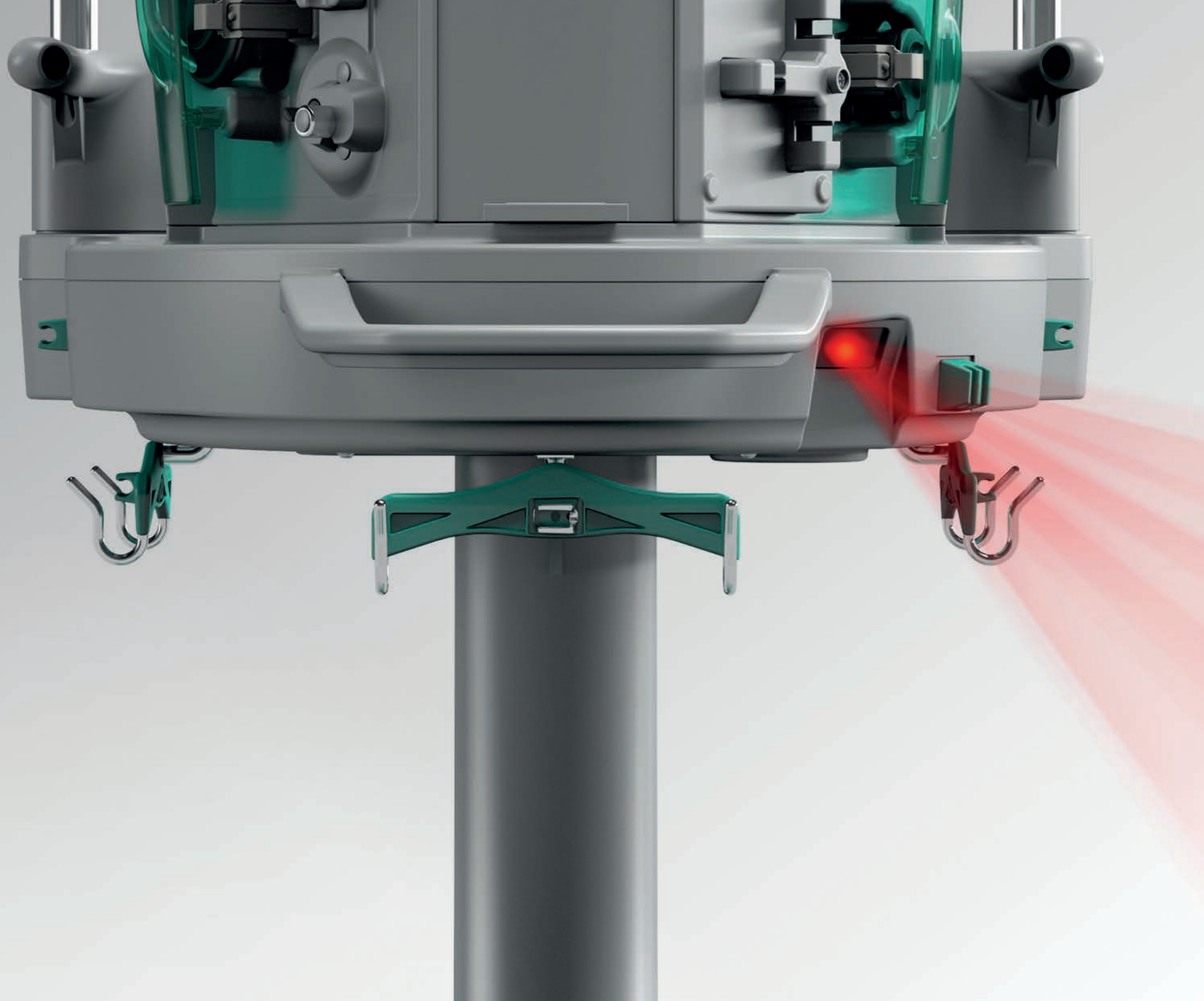
Ușor de curățat

Designul panoului frontal facilitează curățarea. Tasta CLEAN permite utilizatorului să înlătore praful de pe afișaj în orice moment.



Cel mai atractiv și mai ușor dispozitiv disponibil pe piață

Designul unic al sistemului OMNI îl face cel mai compact dispozitiv de acest tip de pe piață - un avantaj real în orice ATI.



GRAD NOU DE SIGURANȚĂ DE PRIMĂ CLASĂ.



În ATI, cel mai adesea aveți o singură șansă ca să reușiți. Funcțiile avansate de siguranță ale sistemului OMNI vă permit dvs. și echipei să oferiți un nivel înalt de siguranță. În orice situații.



Sistem cu două canale

Sistemul cu două canale, inclusiv canale de comandă și de protecție, asigură gradul maxim de siguranță și acuratețe pentru CRRT.

Cititor de coduri de bare

Selectarea setului corect este verificată prin folosirea codurilor de bare, evitându-se potențiale erori de configurare, precum și utilizarea filtrelor care au depășit data expirării.

Baterie de siguranță

Transportul pacienților în stare critică la interiorul spitalului devine ceva obișnuit. Mulțumită celor 30 de minute cu alimentare de la bateria de siguranță pe care le oferă OMNI, fluxul de sânge nu trebuie întrerupt pentru diagnosticare sau alte proceduri.

Cleme cu trei căi pentru modificarea terapiei / diluției

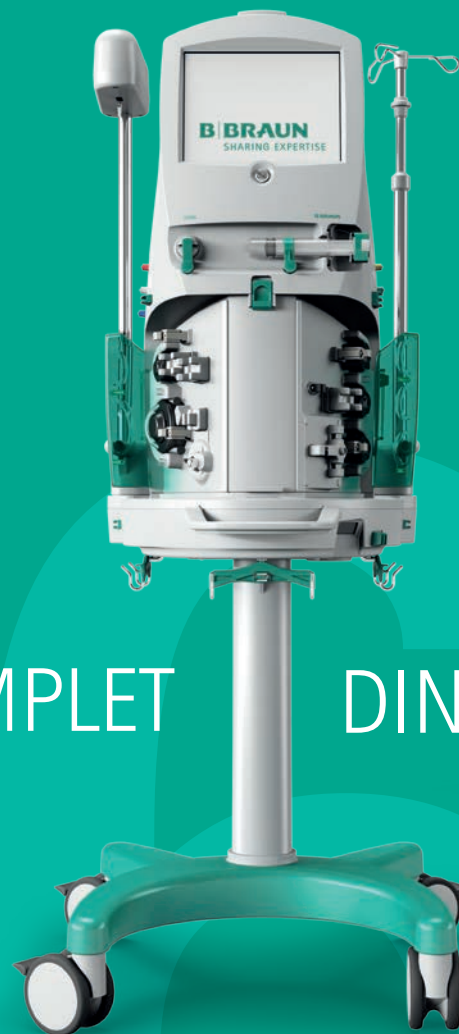
Modificările acute în starea pacientului trebuie abordate imediat. Sistemul de cleme cu trei căi permite utilizatorului să se deplaseze între panourile de terapie și de diluție cu același set în orice moment.

Opțiuni pentru adulți

OMNI oferă utilizatorului opțiunea de a trata cazurile de pacienți adulți cu cele mai înalte niveluri de acuratețe și siguranță, folosind întotdeauna cele mai joase volume extracorporale.

Înregistrare date – conexiune PDMS

Înregistrarea și transferul de date prin intermediul sistemului de gestionare a datelor pacienților din cadrul spitalului este mai ușor cu OMNI, care permite utilizatorului să recupereze istoricul tratamentului pentru ultimii 10 pacienți și să se conecteze prin cablu la rețeaua de date a spitalului.



Portofoliul complet 360° vă oferă libertatea și capacitatea de a le furniza pacienților orice formă de terapie oricând este necesar – indiferent de gravitatea stării lor. Ca lider mondial în domeniu, B. Braun este dedicat unui nivel înalt al disponibilității componentelor, accesoriilor și articolelor de unică folosință

COMPLET DIN ORICE PUNCT DE VEDERE.



set **OMNI**
incl. hemofiltru

Gamă la dimensiune
completă inclusiv
0,3 – 0,8 – 1,2 – 1,6 mp



set **OMNI**
incl. filtru de plasmă

Portofoliu complet inclusiv
0.3 – 0.5 – 0.7 mp



cateter **OMNI**

Opțiuni drepte și curbe;
gamă la lungime și mărime
adecvate pentru accesul
pacienților



Duosol

Trei formule diferite de
bicarbonat pentru pacienții
hipo- sau hiper-catabolici
0 – 2 or 4 K⁺



Duosol fără calciu

Soluție de bicarbonat fără
calciu cu potasiu 4 mmol/L



Soluții de citrat

ACD-A sau trisodiu citrat
(TSC) pentru modurile RCA
principale
pungă de 11 sau de 2l

Sistemul complet

Portofoliul OMNI vă permite să tratați atât pacienți adulți, cât și pediatrici, chiar și pe cei care sunt instabili din punct de vedere hemodinamic sau suferă de tulburări de coagulare.

Suport OMNI

Suport dedicat pentru a ajuta utilizatorul să obțină cele mai bune rezultate posibile. Sunt disponibile instrumente specifice de instructaj și ateliere de lucru pentru susținerea personalului ATI.

The image features three pieces of medical equipment, likely ventilators, in shades of teal and grey. One is in the foreground on the right, another is in the background on the left, and a smaller one is in the center. The floor is marked with a complex network of white lines, suggesting a technical or interconnected environment. The text 'COMPETENȚA ÎMPĂRTĂȘITĂ.' is centered in a teal font.

COMPETENȚA ÎMPĂRTĂȘITĂ.

ESTE COMPETENȚĂ LA PĂTRAT.



Deși noul sistem OMNI este practic, cu utilizare intuitivă, echipa noastră dedicată vă susține la nivelul de începători. Atelierele de lucru și simpozioanele specifice, de instructaj pe produs, vă ajută să deveniți profesioniștii pe care i-au așteptat echipa și pacienții dvs.

Echipă dedicată pentru asistență și instructaj pe produs la un nivel superior

Competențele CRRT sunt furnizate de echipele noastre de îngrijire din Terapie Intensivă, calificate întotdeauna la cel mai înalt nivel.

Academia B. Braun Avitum ABP

Abordări CRRT noi pot fi revăzute și revizitate prin intermediul sesiunilor de instructaj și dezbateri avansate.

Ateliere de lucru și simpozioane specifice

Temele specifice CRRT, precum noi forme de tratament sau noutăți în domeniul RCA vor fi discutate la atelierele de lucru și simpozioanele KOL.

Contracte de service

Sunt disponibile diferite opțiuni pentru secția biomedicală a spitalului dvs. De la service de bază la service complet..

52 MOTIVE BUNE ORICARE DINTRE ELE CONTEAZĂ



Noul OMNI oferă o mulțime de motive convingătoare ca să îl încercați.
De câte aveți nevoie?





Spectru complet de modalități CRRT

- Asistență renală (AKI)
- Supraincercare cu fluide
- Abordare individualizată a terapiei

Spectru complet de moduri terapeutice și anti-coagulare

- SCUF, CVWH, CVVHD, CVVHDF, pre - post - pre/post - post/post
- Moduri de anti-coagulare cu heparină / citrats
- TPE (opțiune viitoare)
- Volum mic de sânge (opțiune viitoare)

Flexibilitate completă în timpul terapiei

- Monitorizarea continuă a stării pacientului
- Urmărirea dozei renale pe ecran în legătură cu gestionarea echilibrului de fluide
- Ușor de reglat în cadrul oricărei terapii
- Ușor de schimbat diluția (pre/post)
- Ușor de modificat modul de anti-coagulare
- Ușor de trecut pe o altă formă de terapie cu același set

Cea mai de acuratețe gestionare a echilibrului de fluide

- Reglarea dozei renale
- Patru pompe de fluide
- Un injectomat pentru modurile cu heparină și calciu
- Cleme cu trei căi pentru o flexibilitate completă a terapiei
- Reducere automată a debitului de sânge (HSP - HomeoSAFE Premium)
- Reducerea automată a schimbului de fluide (HSP)
- Eliminarea automată a aerului prin reglarea camerei
- Schimbări mai puține ale pungilor
- Încălzitor ceramic de fluide

Utilitate unică

- Kit complet preasamblat, cu filtru OMNI integrat
- Volum sangvin mai mic mulțumită setului complet preasamblat
- Timp scurt de pregătire
- Configurare ușoară (încărcare, conectare, agățarea pungilor pe dozele tensometrice)
- Amorsare rapidă
- Pregătirea încălzitorului integrat
- Reglarea dozei renale

Interfață intuitivă pentru utilizator

- ecran tactil de 12 " (30,5cm)
 - Interfață grafică pentru utilizator
 - Tutoriale video intuitive și ecrane de asistență
 - Monitorizarea dozei renale și a stării pacientului
- Chemarea personalului medical
- Lampă de stare 360° cu trei culori

Design avangardist

- Unul dintre cele mai atractive și mai ușoare dispozitive disponibile pe piață
- Ușor de deplasat prin UTI
- Una dintre cele mai mici amprente la sol
- Suprafețe ușor de curățat

Funcții avansate de siguranță

- Sistem de siguranță cu două canale
- Cititor de coduri de bare (evită erorile de configurare)
- Baterie de siguranță, 30 de minute (transport ușor și sigur la interiorul spitalului)
- Înregistrarea datelor, sistem de gestionare a datelor pacienților (PDMS)
- Istoric tratamente pentru ultimii 10 pacienți
- Cleme cu trei căi pentru modificarea terapiei / diluției
- Opțiuni pentru adulți / pediatrie

Portofoliu 360

Sistemul complet constă din:

- OMNI
- set OMNI hemo (set preconectat complet, incl. hemofiltru cu patru opțiuni diferite de suprafețe)
- set OMNI plasmă (set preconectat complet, incl. filtru de plasmă cu trei opțiuni diferite de suprafețe)
- cateter OMNI (opțiuni curbate și drepte)
- Duosol (trei formule diferite cu bicarbonat)
- Soluții de citrat
- Duosol fără calciu

Asistență de la experți

- Echipă dedicată pentru asistență și instructaj pe produs la un nivel superior
- Ateliere de lucru și simpozioane specifice
- Academia B. Braun Avitum ABP
- Contracte de service

Vreți să aflați mai multe?

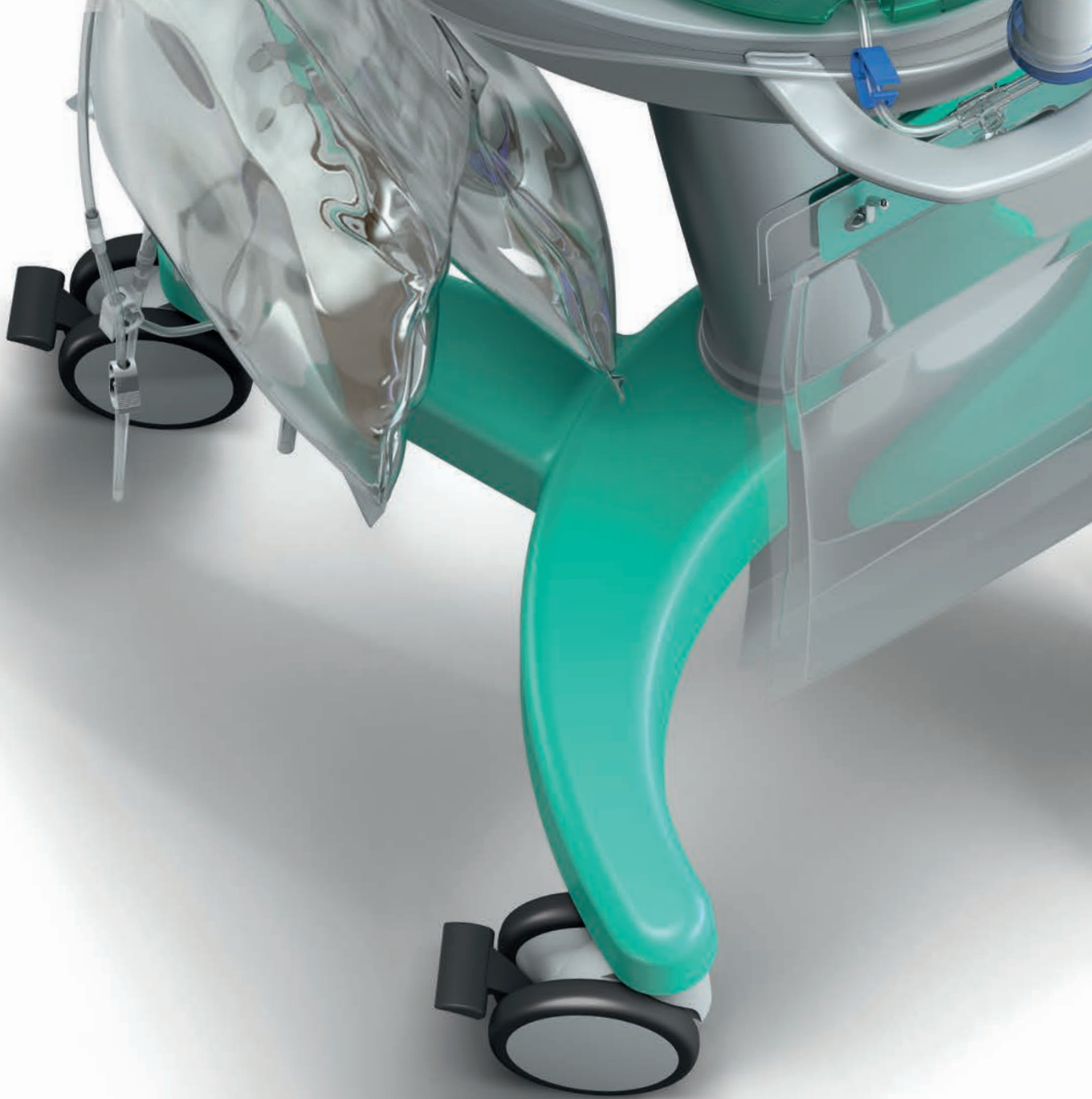
Dacă doriți mai multe informații detaliate despre sistemul OMNI, vizitați-ne site-ul pe Internet:

www.omni-bbraun.com

sau scanați codul QR din dreapta..



get.neoreader.com





AȘTEPTĂRI MAI ÎNALTE. DESCOPERIȚI OMNI.

S.C. B. Braun Avitum S.R.L.
Timișoara
Remetea Mare nr. 636, DN6, km 546+400
dreapta, 307350 Timiș - România
Tel.: +40 256 284 905;
Fax: +40 256 284 907

S-Park, cladirea B3, etaj 2,
Str. Tipografilor 11-15,
sector 1, București, RO-013714
Tel.: +40 21 231 15 37
Fax: +40 21 231 15 36

www.magazin-bbraun.ro
e-mail: relatii-clienti.ro@bbraun.com
www.bbraun.ro



Aflați mai multe despre beneficiile noului sistem OMNI și despre alte produse inovatoare.

Pentru informații suplimentare, descărcați aplicația dedicată prin scanarea codului QR de alături.