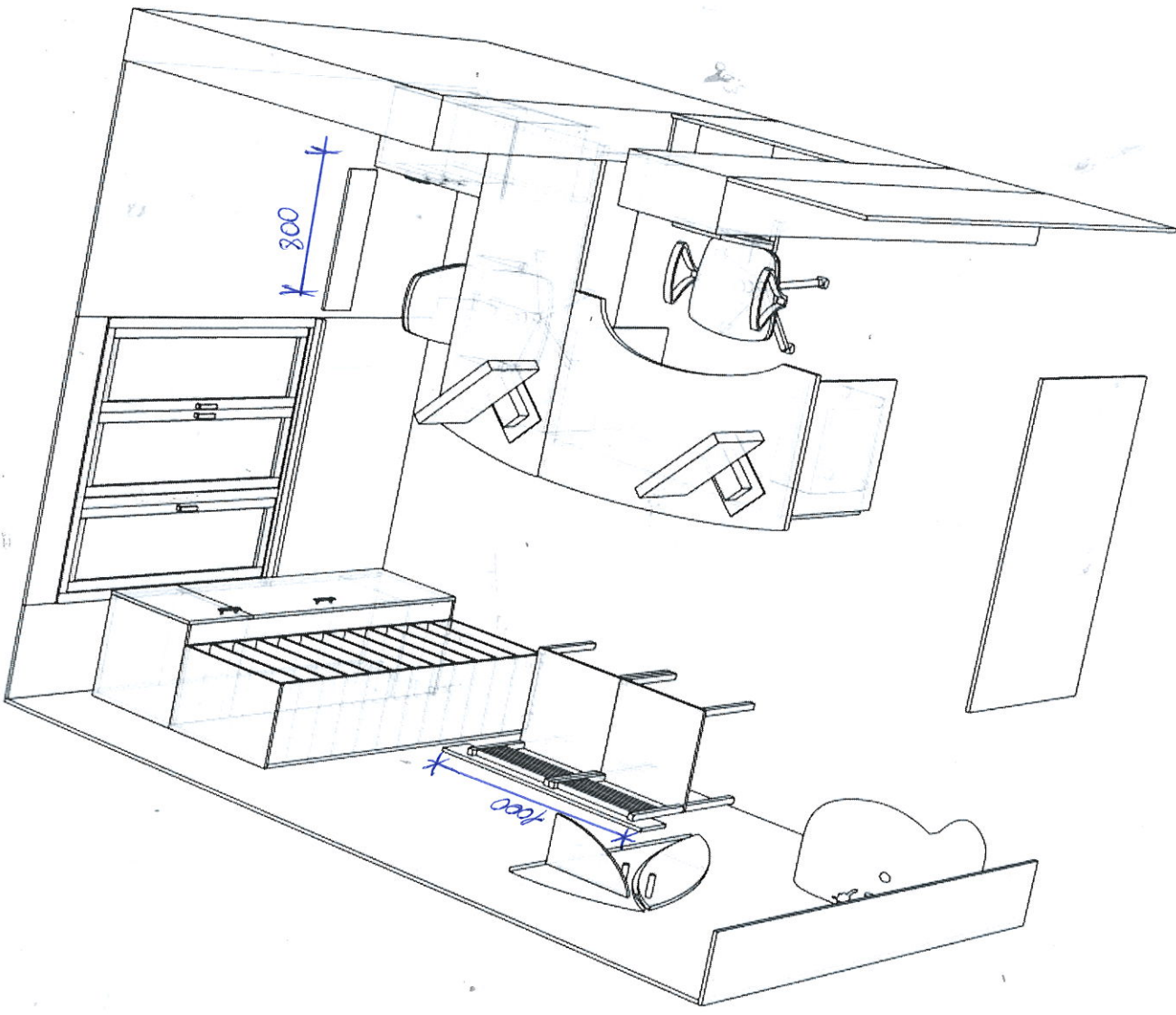
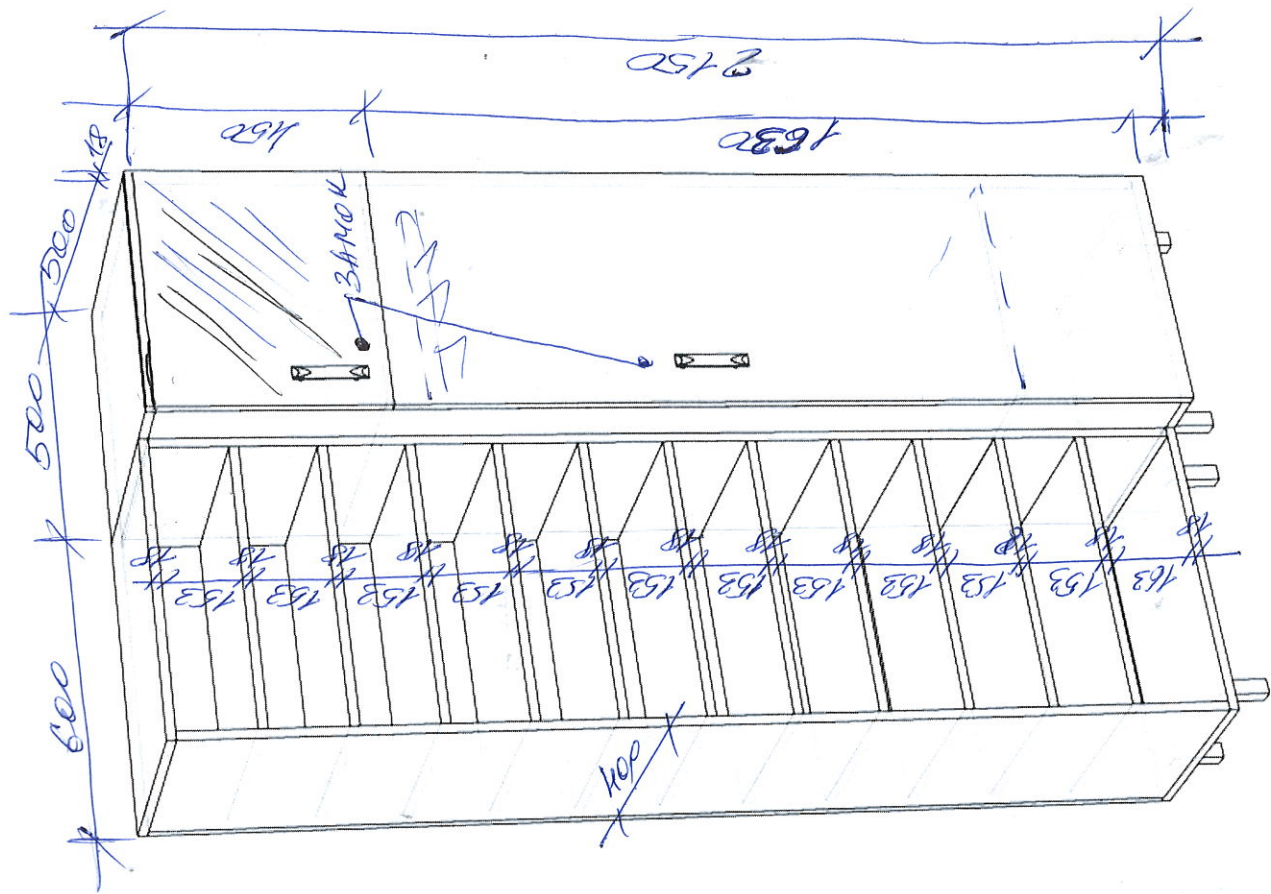


ДСН 3275 МХ
 3276 МХ

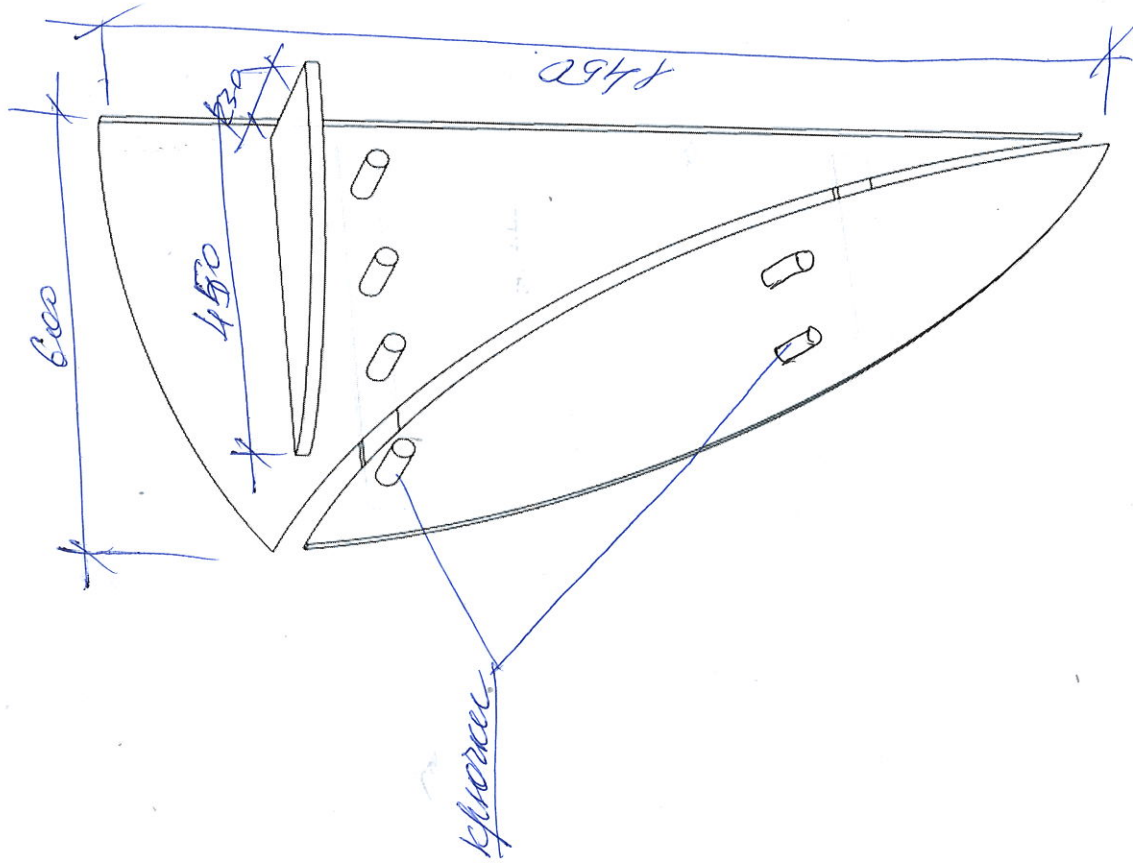
Номер пп:	Данные:	30.06.2022
Клиент:	Резцова	В.И.
Дизайнер:	Ан	
Комментарий:		

Номер пп: *Мед* Данные: 30.06.2022
Клиент: *Роснефтегаз*
Дизайнер: *Б.И. П. 1*
Комментарий:

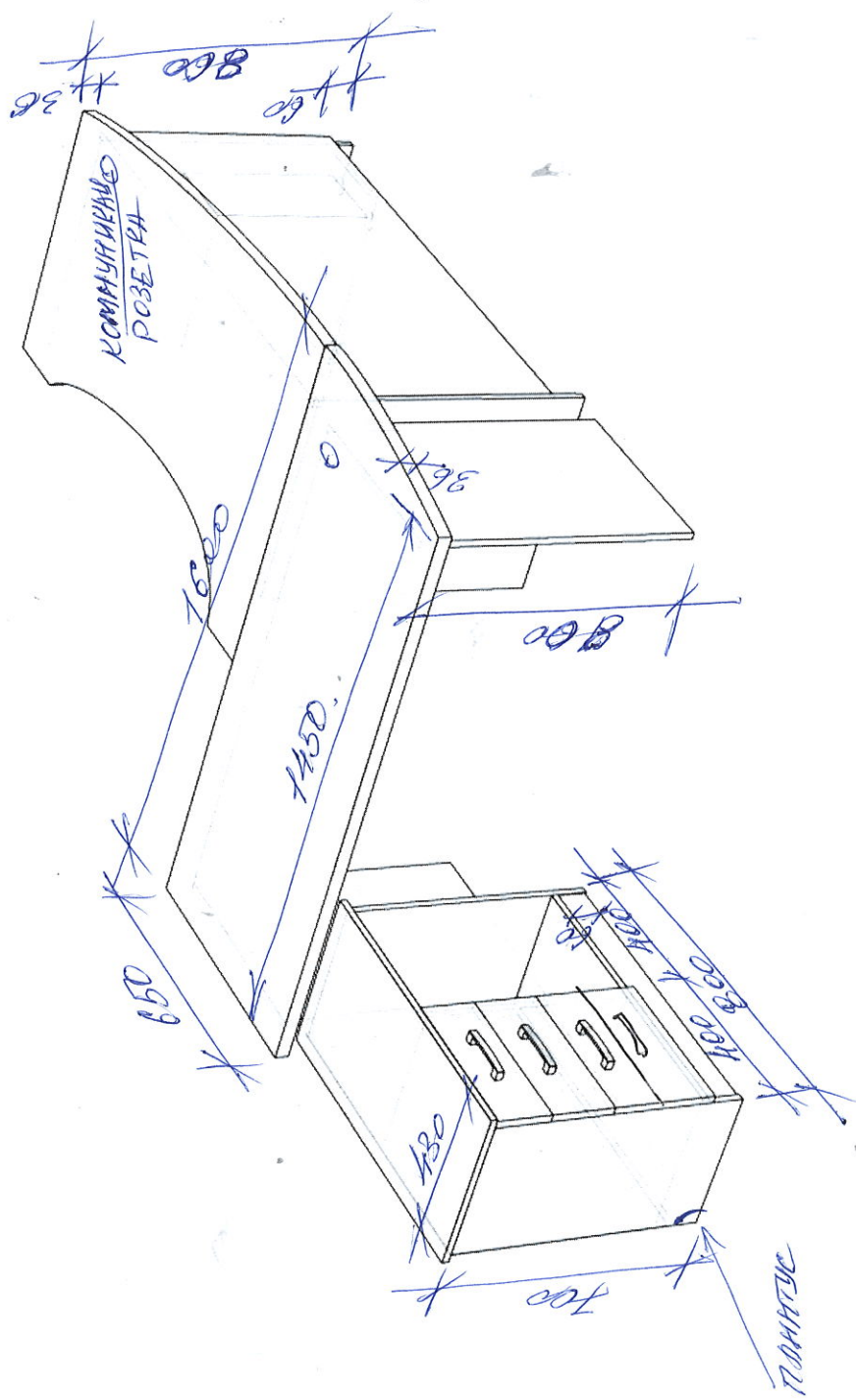




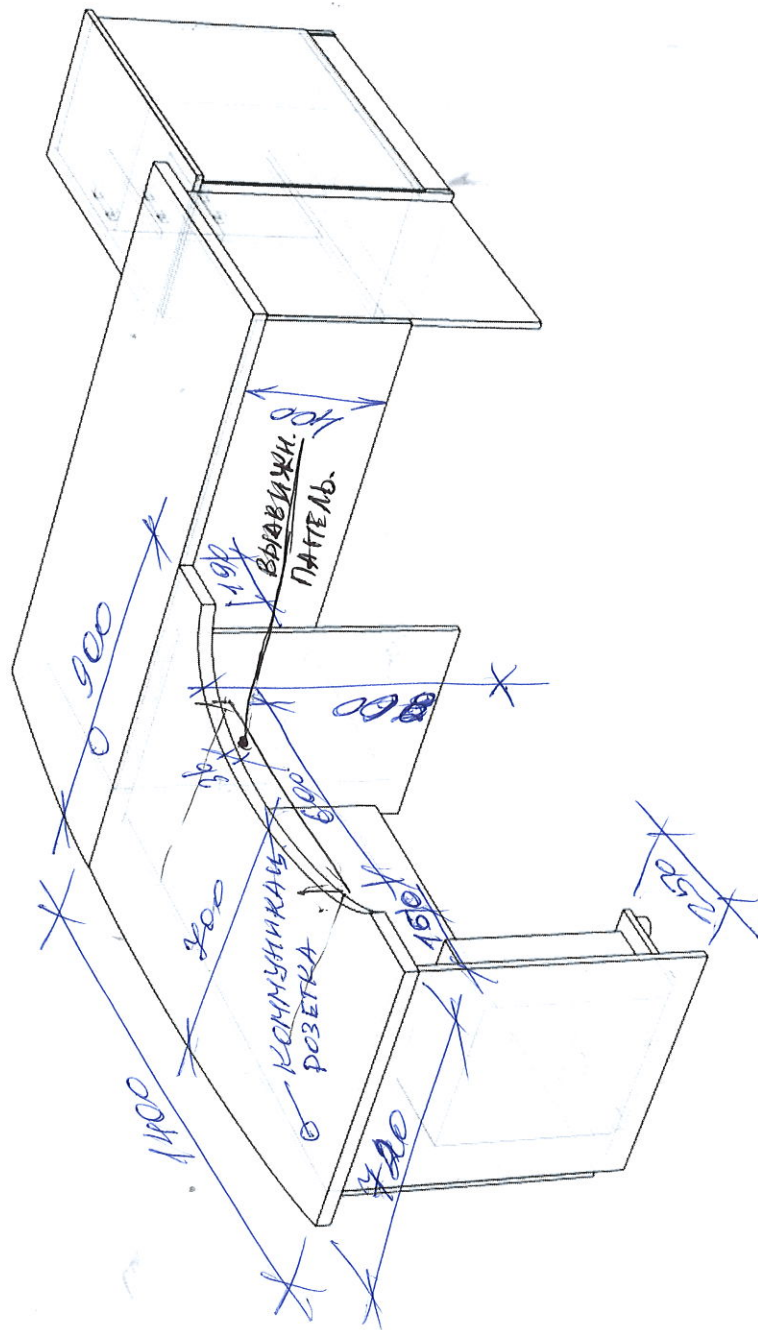
Номер пл:	Данные:	30.06.2022
Клиент:	Ресурс, в.з.м.1	
Дизайнер:	[Signature]	
Комментарий:		



Номер пп:	Шов	Данные:	30.06.2022
Клиент:	Результат (Клиент)		
Дизайнер:			
Комментарий:			виз. нз. 1



Номер пп:	Данные:	30.06.2022
Клиент:	<i>реконструкция</i>	
Дизайнер:	<i>ЛН</i>	
Комментарий:	<i>в.н. 1</i>	



Номер пл:	Данные:	30.06.2022
Клиент:	<i>Результат</i>	
Дизайнер:	<i>Рез</i>	
Комментарий:	<i>612.112.1</i>	