

Муниципальное Предприятие
« Архитектурно-планировочное бюро»

(Лицензия № 023955, серия АММII от 02.03.2007г).

Проект

Объект: «Terenului universal de sport
regiunea blocului locative
pe str. Victoriei .68
in mun. Balti»

№ объекта: **№ 22-19 - АС; ГП**
рабочие чертежи

мун. Бэлць 2022 г.



**Муниципальное Предприятие
« Архитектурно - Планировочное Бюро »**

EXSTRAS

**К объекту: «Terenului universal de sport
regiunea blocului locative
pe str. Victoriei. 68
in mun. Balti »**

№ 22-19

Состав:

Чертежи марки АС; ГП

Пояснительная записка

Генеральный план

М. Бэлць 2022 г.

**CERTIFICAT
DE URBANISM PENTRU PROIECTARE**

Nr. 11 din 07.02. 2022

Ca urmare a cererii adresate de **Întreprinderea Municipală
„Gospodăria Locativ-Comunală Bălți”**

cu domiciliul /sediul în mun. Bălți, str. Ivan Franko nr.19

telefon de contact 079000192 cod fiscal 1011602002366
înregistrată cu nr. C- 36 din 17.01.2022 în conformitate cu prevederile

Legii privind autorizarea executării lucrărilor de construcție nr. 163/2010 cu modificările și completările ulterioare:

CERTIFIC:

următoarele cerințe, stabilite prin Planul urbanistic general al or. Bălți, aprobat prin Decizia Consiliului Municipal Bălți nr.8/1 din 27.10.2005, pentru elaborarea documentației de proiect pentru:

Proiectarea terenului universal de sport.

pe terenul cu numărul cadastral **nu este indentificat.**

situat în **mun. Bălți, regiunea blocului locativ str. Victoriei nr. 68**
după cum urmează:

1. REGIMUL JURIDIC:

Intravilanul orașului Bălți. Teren - proprietate municipală.

2. REGIMUL ECONOMIC:

Teren pentru construcții.
Reglementări fiscale - conform legislației în vigoare a Republicii Moldova.

3. REGIMUL TEHNIC:

De asigurat respectarea normelor sanitare, ecologice și antiincendiere. De asigurat elaborarea proiectului de organizare a executării lucrărilor de construcție, inclusiv ce ține de transportarea, depozitarea, evacuarea materialelor de construcție.

4. REGIMUL ARHITECTURAL-URBANISTIC:

Conform Planului Urbanistic General terenul se află în subzona cu locuințe multietajate (UTR- 13). Proiectarea se va efectua numai în baza unui proiect de specialitate elaborat de instituții de proiectări sau de specialist atestat în domeniu. Terenul aferent de amenajat și păstrat în condiții sanitare. Acces asigurat pe teren din str. Victoriei cu asigurarea în bune condiții a mijloacelor de intervenție în caz de incendiu, ajutor medical urgent. Răspunderea pentru calitatea documentației de proiect și respectarea normativelor în construcții le revine în mod solidar proiectanților atestați și verifcătorilor de proiect.

Acces pentru persoanele cu dizabilități locomotorii De prevăzut.

Prezentul certificat nu permite executarea lucrărilor de construcție.

Documentația de proiect, în baza căreia se va solicita eliberarea autorizației de construire, va fi însoțită de următoarele avize și studii stabilite prin lege:

- a) **Studii de specialitate:** Certificat de urbanism pentru proiectare.
Plan topografic actualizat.
Documentația minimă necesară pentru obținerea autorizației de construire.
-Extras în original din documentația de proiect (memoriu explicativ, plan general (plan de situație, plan trasare), proiect de organizare a executării lucrărilor de construcție).
- b) **Avize și acorduri:** Documentația de proiect de avizat cu Direcția Arhitectură și Urbanism.
Acordul autentificat notarial din partea proprietarilor de imobil/teren, proprietarilor adiacenți și deținătorilor de servitute, rețele ale căror interese pot fi afectate nemijlocit.
Gradul de afectare se determină de către proiectant.
Contractul privind supravegherea de autor, semnat de către solicitant (beneficiar) și proiectant.
Raportul unic de verificare a documentației de proiect pentru construcție

c) **Expertize:**

Termenul de valabilitate a certificatului de urbanism pentru proiectare se consideră consumat după avizarea de către arhitectul-șef a documentației de proiect și nu poate depăși **24 de luni.**

PRIMAR INTERIMAR

ȘMULSCHII Ghenadie

L.Ș.



SECRETAR INTERIMAR

DOVGANI Ludmila

ARHITECT - ȘEF

MACOVSKI Ivan

Achitată suma de _____ lei.

Chitanța nr. _____

din _____

Prezentul certificat a fost transmis beneficiarului la data de _____ direct/prin poștă.

VALABILITATEA PRELUNGITĂ CU _____ LUNI

PRIMAR

SECRETAR

L.Ș.

ARHITECT-ȘEF

Data prelungirii valabilității _____ 202__.

SCHEMA DE IDENTIFICARE A TERENULUI/IMOBILULUI

Anexa la certificatul de urbanism pentru proiectare nr. _____ din _____

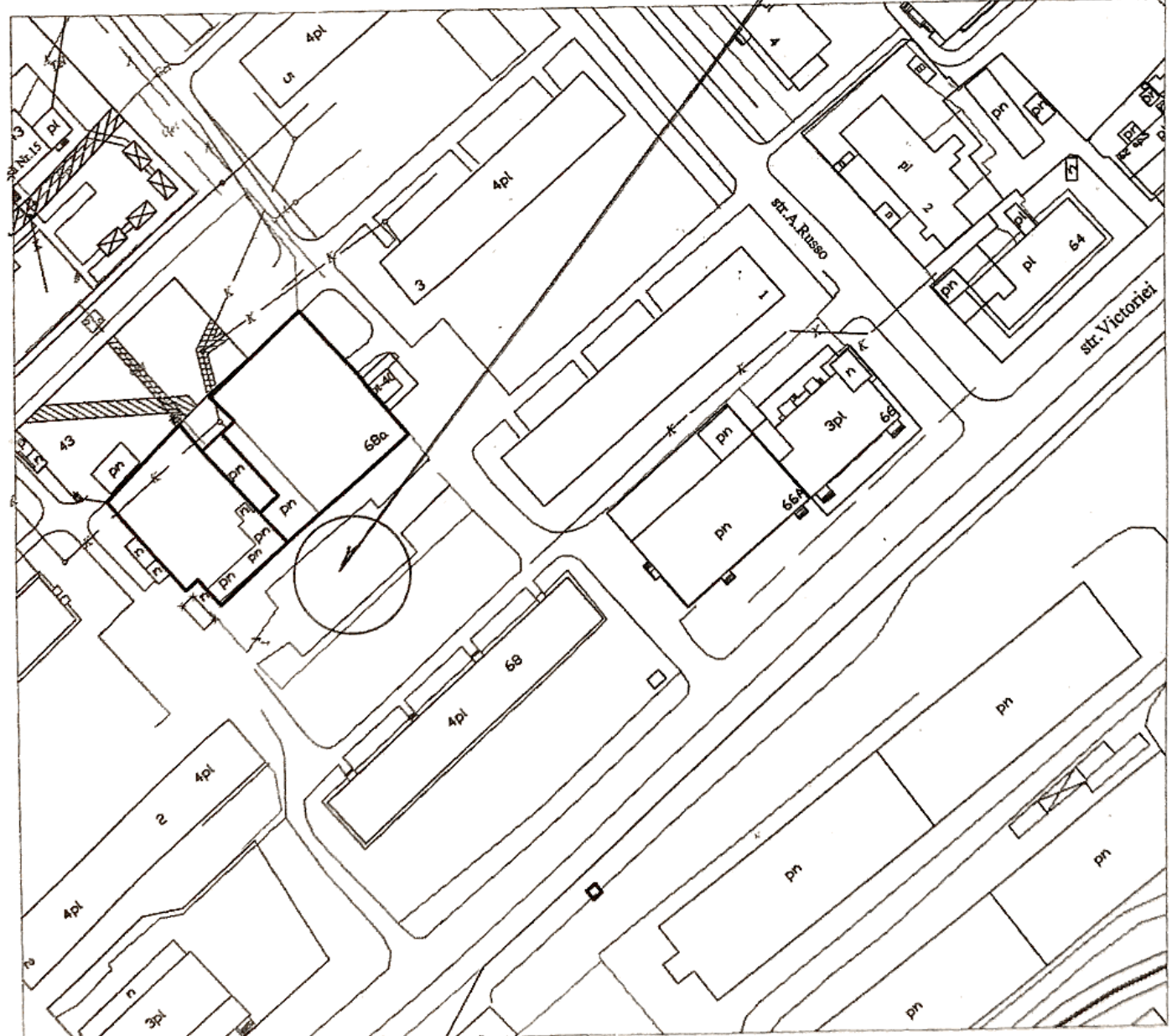


Proiectarea, reconstruirea terenului sportiv.

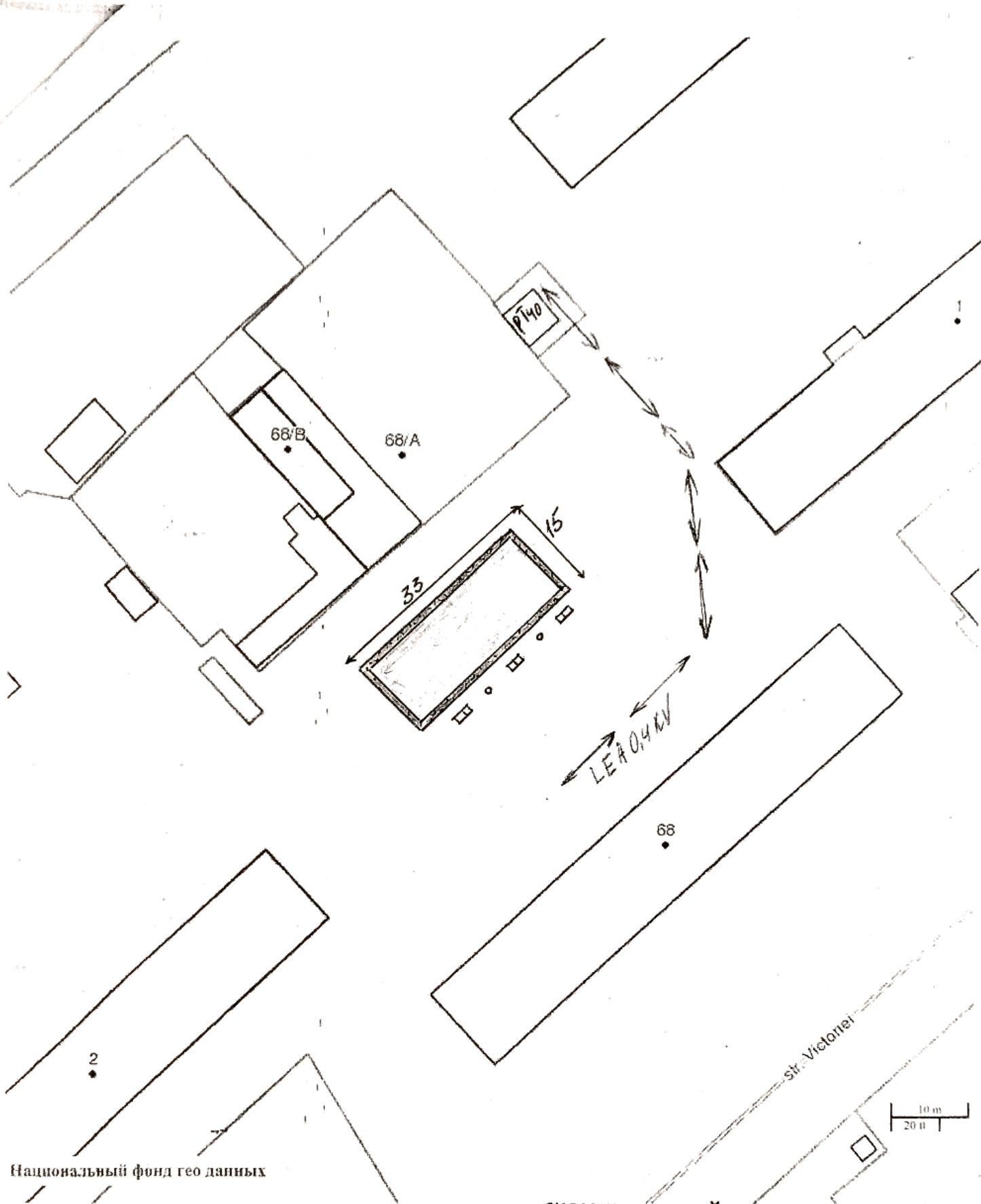
Beneficiar: Î.M. C.L.C. Bălți

Adresa mun. Balti str. Victoriei, nr.68

SC 1:10000



SC 1:500








Национальный фонд гео данных

схематический план

Пр. Викторий 68

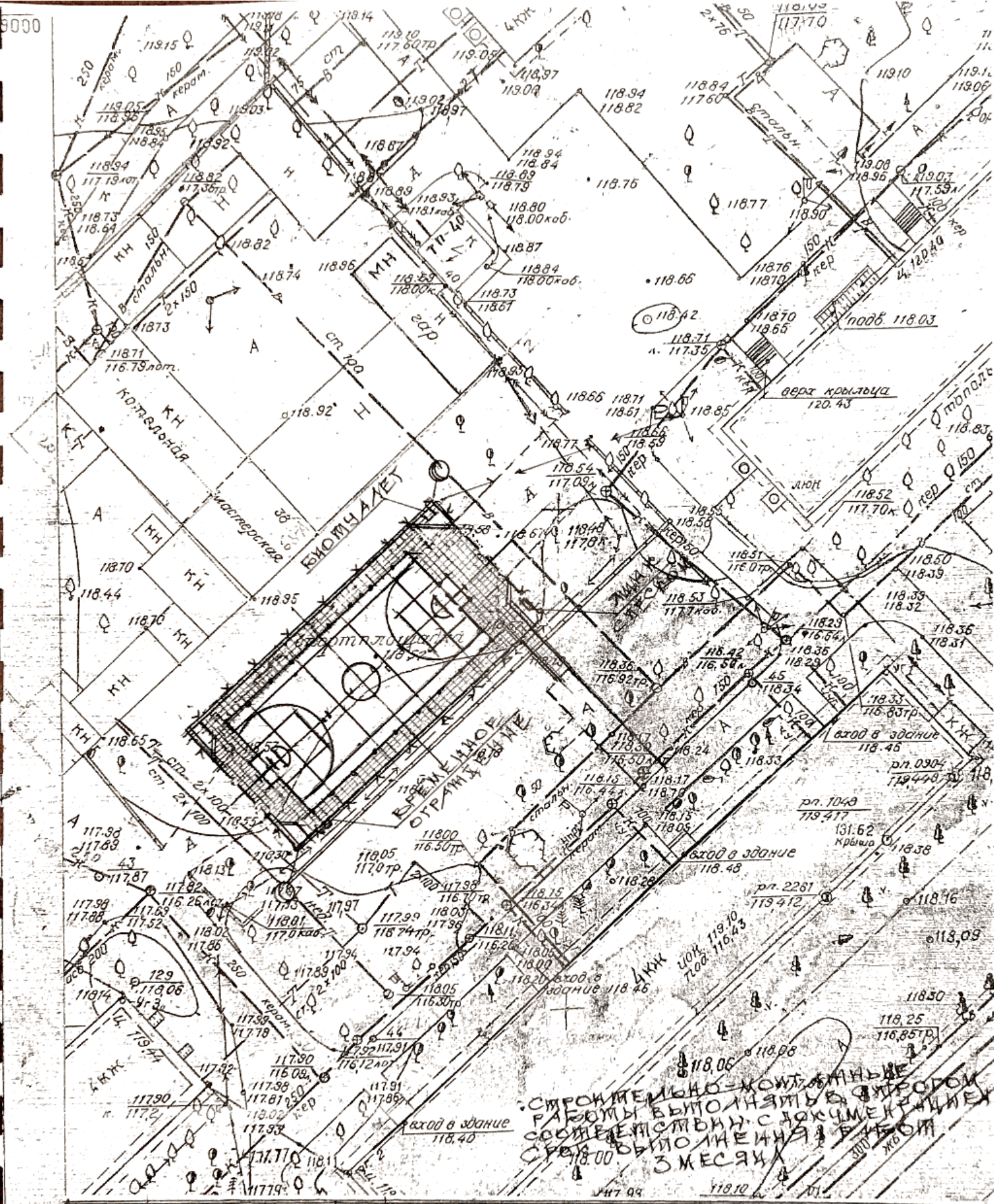
Условные обозначения

-  асфальтное покрытие
-  тротуарная дорожка
-  забор/ограждение
-  скамейки
-  урна

«УТВЕРЖДАЮ»
 Управляющий МП «ЖКХ Бэлць»
Т. Сиванис Кябуру Т.И.

Составил: нач. ПТО МП «ЖКХ Бэлць»
 Вербанова О.Г.

9000



СТРОИТЕЛЬНО-МОНТАЖНЫЕ РАБОТЫ ВЫПОЛНЯТЬСЯ СУБПОДЛЕЖИТЕЛЯМИ С ДОКУМЕНТАЦИЕЙ СРЕДЬ КАКОИ НЕ ИМЕЕТСЯ РАБОТ ЗА МЕСЯЦ

22-19-08		
Tezen universal de sport (зед. блочни) locativ) str. Victoriei, 68 m. Balz,		
ГАП ВСЕЛОВСКАЯ	ОРГАНИЗАЦИЯ	СТАЦИЯ
ГНУ ТОСА	СТРОИТЕЛЬСТВА	ЛИСТ
АРХИТ ВСЕЛОВСКАЯ	СТРОЙГЕНПЛАН	ЛИСТОВ
		РЛ 1 1
		МПАД БЮРО
		м. Балць

ДОГОВОР АВТОРСКОГО НАДЗОРА

подписанный « 09 » июня 2022 г.

между : Инвестором **Intreprinderea Municipala**
«Gospodaria Locativ – Comunala Balti»

(сертификат регистрации) ----- который предусматривает:

.1 На основании приказа № 01 от 09.06.2022 г.

проектная организация принимает на себя обязательство обеспечить авторский надзор над строительными работами по объекту:

**«Terenului universal de sport
pe str. Victoriei. Nr. 68 in mun. Balti»**

На период строительства объекта, согласно требований Закона о качестве в строительстве №721-XII от 02.02.1996 и ст. 23(f); Закона о разрешении выполнения строительных работ №163 от 09.07.2010 г.

.1. Результаты авторского надзора будут фиксироваться в Техническом паспорте стройки „в порядке установленного строительными нормами NCM определяющих этапах и на этапе подготовки заключения проектной организации для комиссии по приемке в эксплуатацию законченных строительных работ (согласно п.12 Положения о приемке строительных работ и установленного оборудования, утвержденного Постановлением Правительства №285 от 23.05.1996 г)

.2, Инвестор, принимает на себя обязательства выполнять все предписания представителей проектной организации. В ходе проведения авторского надзора и выплачивать в полном объеме причитающиеся суммы за фактически выполненную работу.

3, В случае, если договор будет расторгнут, обе стороны принимают на себя обязательство сообщить об этом письменно в адрес Примэрии и территориальной Гостройинспекции.

4, Возникшие между сторонами споры рассматриваются судебными инстанциями.

5 Настоящий договор подписан в четырех экземплярах (по одному каждой стороне, Примэрии и Гостройинспекции)

6, Все экземпляры договора имеют одинаковую силу, в чем и расписываемся

Инвестор **Intreprinderea Municipala**

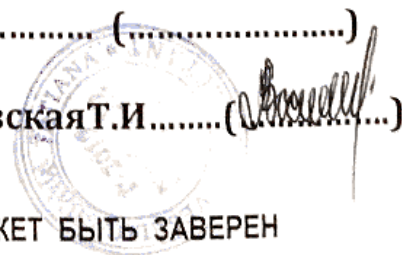
«Gospodaria Locativ – Comunala Balti».

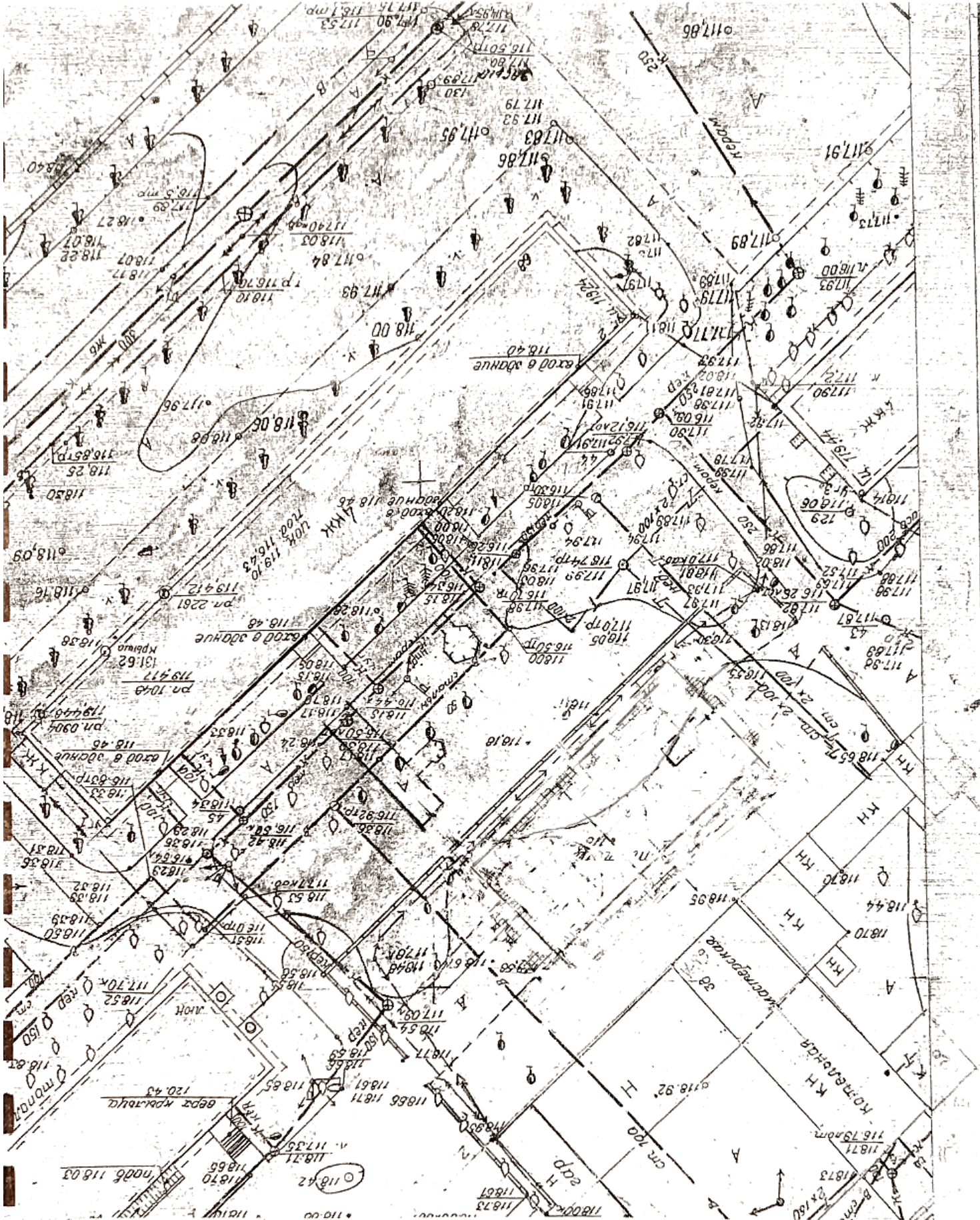
М. П.

Представитель проектной организации **Веселовская Т.И.**.....

М. П.

ПРИМЕЧАНИЯ: ПО УСМОТРЕНИЮ СТОРОН, ДОГОВОР МОЖЕТ БЫТЬ ЗАВЕРЕН
НОТАРИУСОМ.





АРХИТ ВЕСЕЛОВСКАЯ		СТАДИЯ ЛИСТ ЛИСТОВ	
ТОПОГРАФИЧЕСКАЯ СЪЕМКА М 1:500		II	
		М. БИЛЦЫ	

AVIZ DE VERIFICARE

1. Proiectul: **Teren universal de sport**
(reg blocului locativ str. Victoriei 68) mun. Balți.
2. Compartimentele: **"Plan General", "Solutii arhitecturale"**.
3. Beneficiarul: **IM "Gospodaria Locativ-Comunala Balti"**
4. Proiectant: **SRL "Arhiconproiect"**
(licența nr. 048343 seria A MMII din 14.07.2015)
5. Nr. Proiect **22 - 19**.
6. ASP – **T. Veselovscaia**, certificat nr. 0392 seria 2019
ISP – **Iu. Foca**, certificat nr. 0710 seria 2020
7. Planșele, supuse verificării : PG 1-3, SAC 1 - 2.

8. Date generale:

- a) Temei juridic pentru verificare:
- Certificatul de urbanism nr. 11 din 07.02.2022
- b) Indici tehnico-economici:
Aria terenului: (in cadrul cartierului).
Suprafata sol: 288,0 m2.
- c) Solutii arhitectural-planimetrice:
- d) Proiectul prevede amplasarea terenului sportiv universal cu dimensiunile 24,0 x 12,0 m in curtea blocurilor din str. Victoriei 68. Perimetrul are o ingradire din plasa metalica cu inaltimea de 3,2 m. Solutia arhitecturala prevede montarea carcaselor a 2 panouri de baschet si turnarea invelitorilor din mixt plastic de culoare verde si rosie.

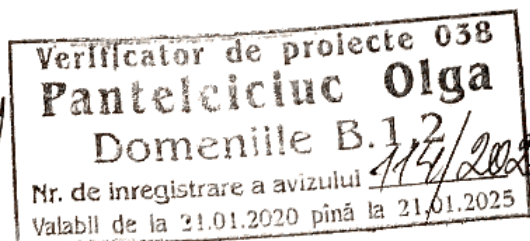
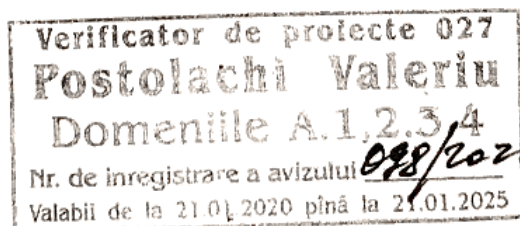
9) **Obiectii:** neconformitatile, depistate in procesul examinarii documentatiei de proiect au fost acceptate de autor si inlaturate in regim de lucru.

10) **Concluzie:** Proiectul de executie, supus verificarii poate servi drept temei pentru solicitarea Autorizatiei de construire.

Plansele, supuse verificarii au fost stampilate.

Verificator de proiecte

0686 80022



ВЕДОМОСТЬ РАБОЧИХ ЧЕРТЕЖЕЙ ОСНОВНОГО КОМПЛЕКТА ОБ.№

ЛЮТ	НАИМЕНОВАНИЕ	ПРИМЕЧАНИЕ
1.	ОБЩИЕ ДАННЫЕ. ГЕНЕРАЛЬНЫЙ ПЛАН.	
2.	ПЛАН ОРГАНИЗАЦИИ РЕЛЬЕФА	
3.	ПЛАН СЛОП	

ВЕДОМОСТЬ ССЫЛОЧНЫХ И ПРИКАЗАТЕЛЬНЫХ ДОКУМЕНТОВ

ОБОЗНАЧЕНИЕ	НАИМЕНОВАНИЕ	ПРИМЕЧАНИЕ
	ССЫЛОЧНЫЕ ДОКУМЕНТЫ	
ГОСТ 21.508-85	ГЕНЕРАЛЬНЫЕ ПЛАНЫ ПРЕДПРИЯТИЙ, СООРУЖЕНИЙ, ИЖИЩНО-КМН-ДАННЫХ ОБЪЕКТОВ	

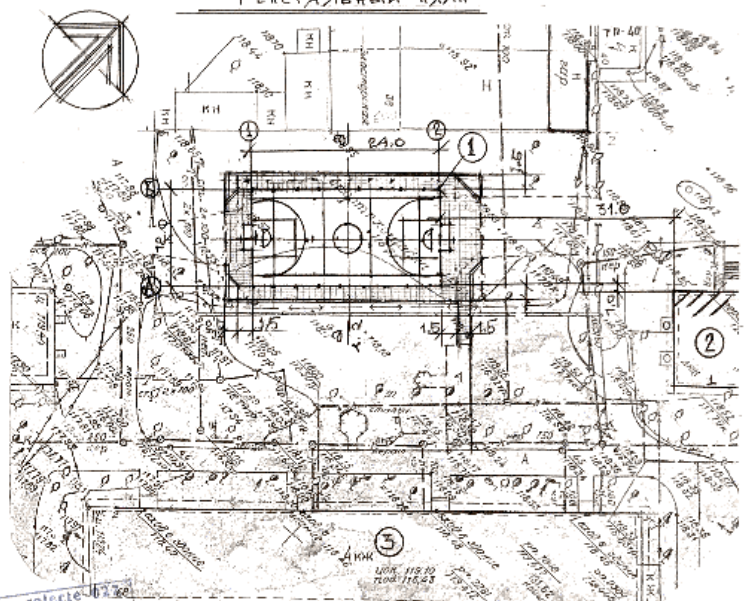
ТЕХНИКО-ЭКОНОМИЧЕСКИЕ ПОКАЗАТЕЛИ

№ п/п	НАИМЕНОВАНИЕ	ЕД. ИЗМ.	КОЛ.
1.	ПЛОЩАДЬ УЧАСТКА	кв	495,0
2.	ПЛОЩАДЬ КОЩЕНИЯ В Т.Ч.	кв	198,5

ВЕДОМОСТЬ ЖИЛЫХ И СЕЩЕСТВЕННЫХ ЗДАНИЙ

№ п/п	НАИМЕНОВАНИЕ ЗДАНИЙ И СООРУЖЕНИЙ	ЭТАЖНОСТЬ	ПЛОЩАДЬ ЗАСТРОЙ М ²	ОБЩАЯ ПЛОЩАДЬ М ²	ОТРОСЛЕД ОБЪЕМ М ³
1.	СПОРТ ПЛОЩАДКА УНИВЕРСА (ПРОЕКТ)	-	288,0	288,0	-
2.	ЖИЛОЙ ДОМ (СНЩ)	P+3E	-	-	-
3.	ЖИЛОЙ ДОМ (СНЩ)	P+3E	-	-	-

ГЕНЕРАЛЬНЫЙ ПЛАН



Indicator de protectie
Postolachi Valeriu
 Domeniile A.1.2.3.4
 Nr. de inregistrare a activitatii
 Nr. de inregistrare a activitatii
 Nr. de inregistrare a activitatii

ГЕНЕРАЛЬНЫЙ ПЛАН РАЗРАБОТАН НА ОСНОВАНИИ ГЕНЕРАЛЬНЫХ ПЛАНОВ И ПЕРСПЕКТИВНОЙ КАРТЫ М. БАЛТИ ОТ 02.03.07 г.

Ivan Macovitchi
 « 14 » 06 2022



ГАП сертификат № 0392 от 23.10.19 г.
 ГАП сертификат № 0710 от 23.02.21 г.
 Лицензия № 023955 серия АММIII
 От 02.03.07 г.

22-19-0-ГП

Teren universal de sport (reg. blocul locativ
 - Str. Victoriei, 68) m. Bălți

ЭТАП	КОМП. АНКЕ	ДАТА
ГАП	Васильков	05.22
Разраб.	Фона	05.22
	Васильков	05.22

Общеплощадочные материалы	Стадия	Лист	Листов
	РП	1	3

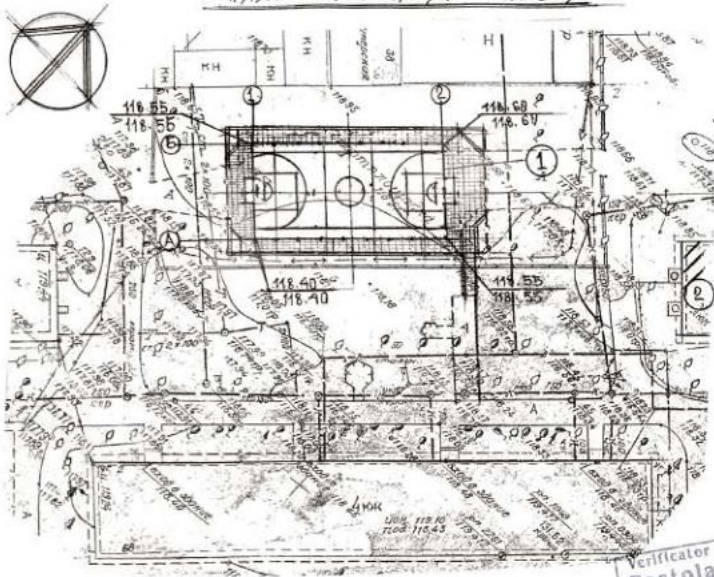
Общие данные.
 Генеральный план.
 ИМ "BAS"
 M. Balti

ПРОЕКТ РАЗРАБОТАН НА ОСНОВАНИИ ЭКСПЛУАТАЦИОННЫХ НА МОМЕНТ ВЫПУСКА ПРОЕКТА, КОММ. И ПЛАВНИИ.
 ГА. АРХИТЕКТОР ПРОЕКТА К. СЕВЕРОВСКАЯ Т. И.

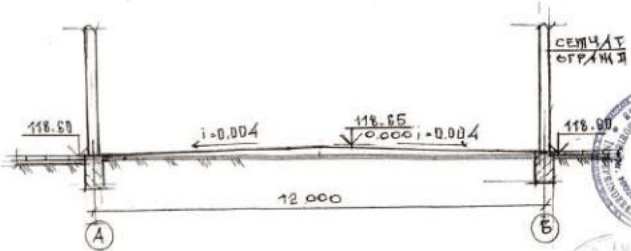


ИМ "BAS" М. БАЛТИ

ПЛАН ОРГАНИЗАЦИИ РЕЛЬЕФА



СЕЧЕНИЕ А-А

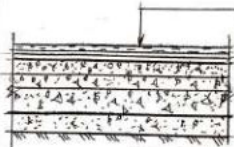


Certificator de proiecte 027
Postolachi Valeriu
 Domeniile A.1.2.3.4
 Nr. de inregistrare a activitatii
 vanabil de la 21.01.2020 pînă la 1.01.2025

ОСВЯЩЕНИЕ ЗДАНИЙ И СООРУЖЕНИЙ

№ по генпл.	НАИМЕНОВАНИЕ	ПЛОЩАДЬ ЗДАНИЯ М ²	ПРИМЕЧАНИЕ
1	СПОРТИВНАЯ ДАКА УНИВЕРСАЛЬНАЯ	288.0	ПРОЕКТ
2	ЖИЛОЙ ДОМ 4-х ЭТАЖНЫЙ	-	СУЩЕСТ.
3	ЖИЛОЙ ДОМ 4-х ЭТАЖНЫЙ	-	СУЩЕСТ.

ДЕТАЛЬ ПОКРЫТИЯ СПОРТИВНОЙ ДАКИ



COORDONAT
 ARHITECT - SEF
 al mun. BĂIȚI
 Ivan Macoveci
 « 14 » 06

- РЕЗИНОВОЕ ПОКРЫТИЕ (ЕРДМ)
- ИЗ 3-Х СЛОЕВ - 0,10
- БЕТОН КЛ В15 - 0,08
- ЩЕБЕНЬ 300 (ФРАКЦИИ Б+200ММ) - 0,06
- ЩЕБЕНЬ М 300 (ФРАКЦИИ 30+100ММ) - 0,10
- ПЕСОК (ПЕСЧАНО-ГРАВИЙНАЯ СМЕСЬ) - 0,10
- ГОСТ 8736-33
- УПЛОТНЕННЫЙ ГРУНТ

• ЗА УСЛОВИЮ ОТМЕТКИ 0.000 ПРИНЯТА ОТМЕТКА ЦЕНТРА ЖИЛОГО ДОМА (КОС.З) ПО ГЕНПЛАНУ, СООТВЕТСТВУЮЩЕЙ ОТМЕТКЕ - 118.65
 • ДЛИННЫЙ ЛИСТ СМОТРИ С ЛИСТОМ 3.



22-19-0-ГП

Teren universal de sport (reg. blocului locativ
 Str. Victoriei, 68) m. Băiți

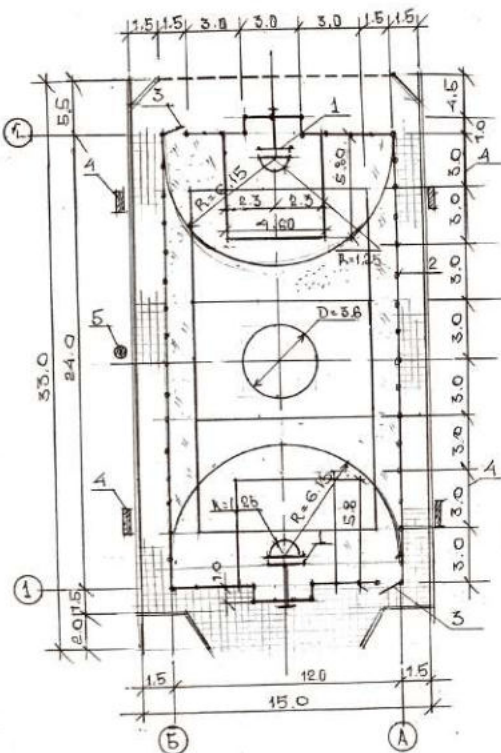
ГАП	Веспловская	05.21	Общеплощадочные материалы	Стадия	Лист	Листов
ГИП	Фока	05.22		РП	2	
Разраб.	Веспловская	05.22				

План организации рельефа.

ИМ "BAS"
 M. Baiti

ЛИСТЫ ПОСЛЕДОВАТЕЛЬНО И ДИАГНОСТИЧЕСКИ

ПЛАН СПОРТИВНОЙ ПЛОЩАДКИ



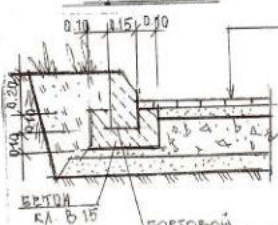
ВЕДОМОСТЬ ПОКРЫТИЯ

№ п/п	НАИМЕНОВАНИЕ	УСЛОВНЫЕ ОБОЗНАЧЕНИЯ	ПЛОЩАДЬ м ²	ПРИМЕЧАНИЯ
I	СПОРТИВНАЯ ПЛОЩАДКА		162.0	СПЕЦИАЛЬНЫЕ КРАСКИ ИЛИ СПЕЦИАЛЬНЫЕ БЕЛЫЕ ПОКРЫТИЯ
II	СПОРТИВНАЯ ПЛОЩАДКА		126.0	СПЕЦИАЛЬНЫЕ БЕЛЫЕ ПОКРЫТИЯ
III	ДОРОЖКИ		196.5	ПЛИТКА

ЭКСПЛИКАЦИЯ ОБОРУДОВАНИЯ

№ п/п	НАИМЕНОВАНИЕ	КОЛ-ВО шт.	ПРИМЕЧАНИЯ
1	БАСКЕТБОЛЬНЫЙ ЩИТ	2	СМ. ЛИСТ
2	СЕТЧАТОЕ ОГРАЖДЕНИЕ h=3.0(М)	76.0	СМ. ЛИСТ
3	КАЛИТКА 1,5x2.0 (п)	2	СМ. ЧЕРТЕЖ
4	СЕТКА	4	ПОСТАВКА ЗАКАЗЧИКА
5	ЧРНА	1	"

ДЕТАЛЬ ПОКРЫТИЯ ДОРОЖКИ



- БЕТОННАЯ ПЛИТКА - 0,08
- ЦЕМЕНТНО-ПЕСЧАНАЯ СМЕСЬ КЛАСС В 3,5 - 0,05
- ЩЕБЕНЬ МАРКИ М 300
- ФРАКЦИИ 5 ± 20 мм - 0,08
- ЩЕБЕНЬ МАРКИ М 300
- ФРАКЦИИ 30 ± 40 мм - 0,10
- ПЕСОК ПЕСЧАНО-ГРЕБИСТАЯ СМЕСЬ ГОСТ 8736-93 - 0,10
- УТРАМБОВАННЫЙ ГРУНТ

Verificator de proiecte 027
Postolachi Valeriu
 Domeniile A.1.2.3/4
 Nr. de inregistrare a autorizatiei 08/2022
 Valabil de la 21.01.2020 pina la 31.01.2025

COORDONAT ARHITECT-ŞEF
 al mun. BĂLŢI
 Ivan Mesovschi
 14 06 20 22



		22-19-0-ГП	
		Teren universal de sport (reg. blocului locativ Str. Victoriei, 68) m. Bălți	
ГАП	Веселовская	Студия	Лист
ГИП	Фокс	РП	3
Разраб.	Веселовская	Листов	
		Общеплощадочные материалы	
		План спортивной площадки.	
		ИМ "BAS" М. Bălți	

Ведомость чертежей основного комплекта

Общие указания

Лист	Наименование	Примечание
1;2	Общие данные/Схема озаждения. Фрагмент 1.	
3	Фрагмент 2, фундаменты Фм-1 и Фм-2. Сечения. Узлы.	
4;5	Сетчатые панели ПС 1...ПС3, КС 1, Фрагменты 3;4, С81;С82	
6...8	Спецификация конструкций.	последний

Ведомость, ссылочных и прилагаемых документов

Обозначение	Наименование	Примечание
	Ссылочные документы	
СНиП II-23-81*	Стальные конструкции	
СР Е.04.03-2005	"Protecția anticorozivă a construcțiilor și instalațiilor"	
СНИП II-23-81*	Стальные конструкции	

certificator de proiecte 038
Domeniile B.I
Nr. de înregistrare a avizului
Nr. de înregistrare a avizului
Valabil de la 21.01.2020 până la 21.01.2025

Определяющие этапы работ, подлежащие приемке с составлением актов с участием представителей авторского надзора и ГОСАРХСТРОЙКОНТРОЛЯ - проектировщики - пл. Индепенденței тел. 231-2-94-78; - ГОСАРХСТРОЙКОНТРОЛЬ - пр-т Победи, 54 тел. 0231-2-30-58. - конструкции нулевого цикла, - уложенная в ж/бетонные конструкции арматура, - сварочные работы.

certificator de proiecte 027
Postolachi Valeriu
Domeniile A.1.2.3.4
Nr. de înregistrare a avizului
Nr. de înregistrare a avizului
Valabil de la 21.01.2020 până la 21.01.2025

Проект разработан на основании исходных данных

1. Градостроительный сертификат № 11 от 07.02.22 г

Основные характеристики

- Климатический подрайон - III В;
- Расчетная сейсмичность - 76;
- Нормативная ветровая нагрузка - 35 кг/м²;
- Нормативная снеговая нагрузка - 50 кг/м²;
- Сезонная глубина промерзания грунтов 0.80 м;

1. Фундамент - монолитный из бетона кл. В 15.
2. Стойки и уголки принять из стали С245 по ГОСТ 27772-88.
3. Решетку выполнить из сетки "рабиту"
4. Производство работ по устройству фундаментов выполнить в соответствии с требованиями СНиП 3.02.01-85. разработку грунта выполнить вручную. Подготовку под фундаменты выполнить из бетона кл В 3,5 h=100мм.
5. Все стальные конструкции подлежат защите лакокрасочными материалами группы I по СНиП 2.03.11.-85.
6. Сварку производить по ГОСТ 5264-80* электродами Э-42А по ГОСТ 9467-75*.
7. Сварные швы принять толщиной h=4,6 мм.

Ориентировочная стоимость строительства-

Проект разработан в соответствии с действующими нормами и правилами и обеспечивает основные критерии, регламентируемые законом о качестве в строительстве:

- А - прочность и устойчивость;
- Б - безопасность при эксплуатации;
- С - пожарную безопасность;
- Д - гигиену, безопасность для здоровья людей;
- Е - тепло-, звуко-, гидроизоляция, энергосбережение;
- F - защиту от шума.

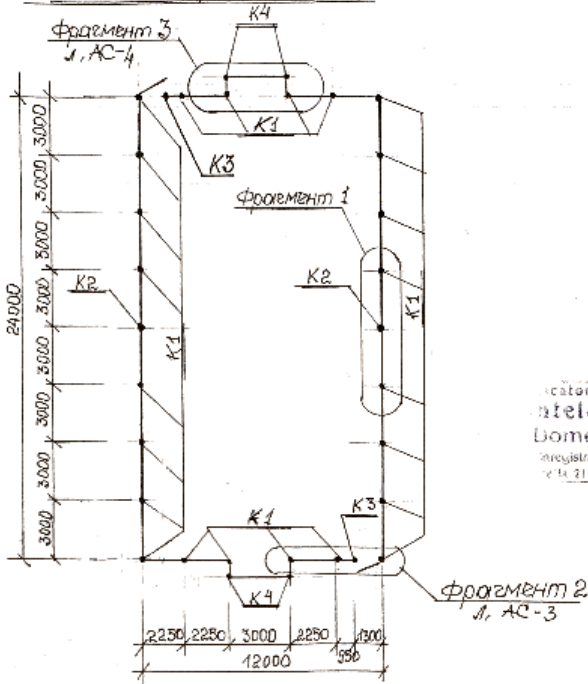
Главный инженер проекта: /Фока Ю./



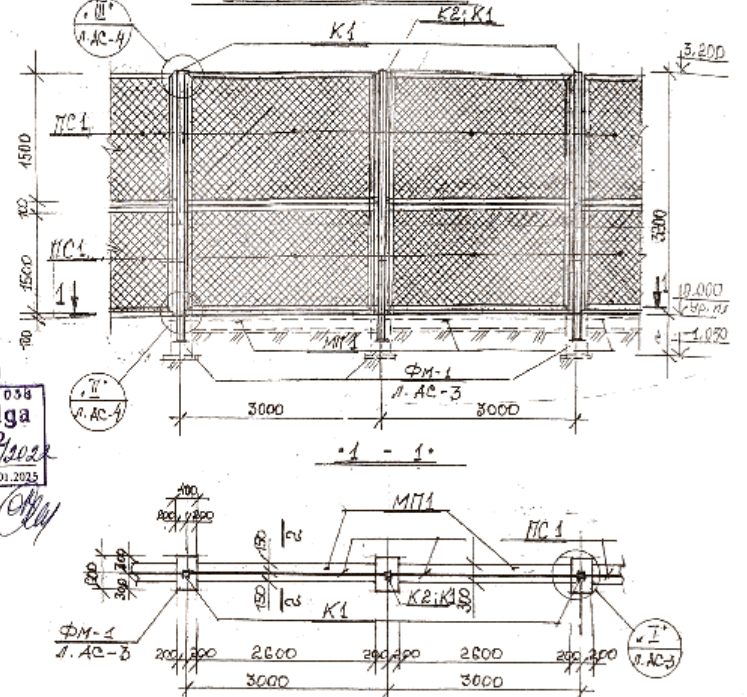
ГАП сертификат № 0392 от 23.10.19 г.		Лицензия № 023955 серия АММII	
ГИП сертификат № 0710 от 23.02.21 г.		От 02.03.07 г.	
22-19-AC			
Дирек.	Компаници	Teren universal de sport (reg. blocului locativ Str. Victoriei, 68) m. Bălti	
ГАП	Веселовичал	Стадия	Лист
ГИП	Фока	РП	8
Разраб.	Пантелейчук	Общие данные.	
		IM "BAS" M. Bălti	

Вариант №
Листов и дата
Масштаб
Имя

• Схема ограждения •



• Фрагмент 1 •



scator de proiecte 038
Inteleciuc Olga
 Domeniile B.1.2
 înregistrare a activului
 № 14 21.01.2020 până la 21.01.2025

1. Данный лист см. совместно с ЛЛАС-3...2.
2. Спецификацию на ограждение см. на Л.АС-5
3. Разработку грунта под фундаменты выполнить вручную. Разработку выполнить об твердого грунта. Отметку заложения фундаментов скорректировать по месту.
4. Фундаменты ФМ-1,2, сечение 2-2 см. на Л.АС-3
5. Узлы I-III см. на Л.Л.АС-3,4
6. Указания по устройству и монтажу металлических конструкций и с см. на Л.АС-6

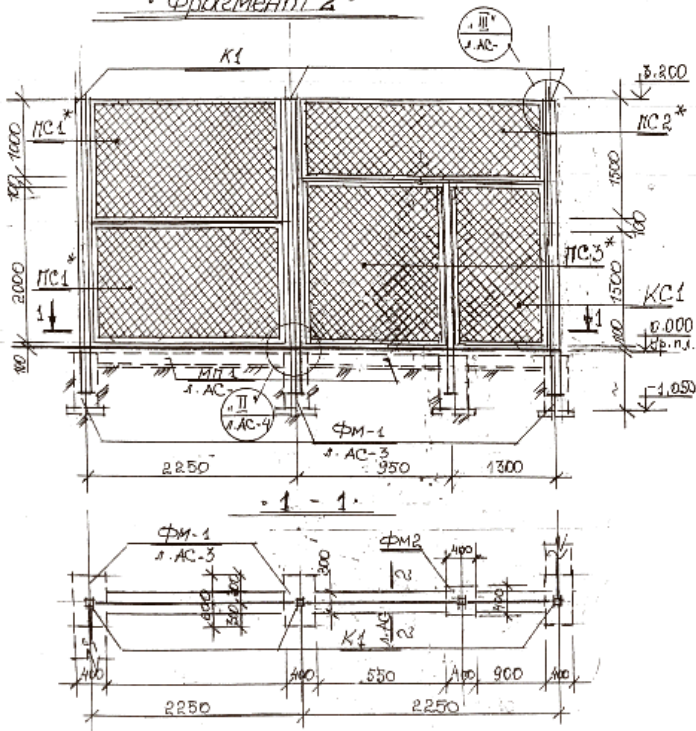
7. На стойки К2 приварить крючки Кр (6 шт) для вольерной сетки на отм. 2.43 и 2.24 (верх) по месту ≈ 1.0 м.



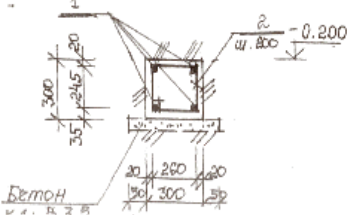
		22-19-AC		
		Teren universal de sport (reg. blocului locativ Str. Victoriei, 68) m. Bălți		
ГАП	Веселосклар	06.22	Лист	Листов
ГИП	Фоня	06.22	РП	2
Разраб.	Пантелейчук	06.22	Схема ограждения, Фрагмент 1.	
		IM "BAS" M. Balti		

Формат А3

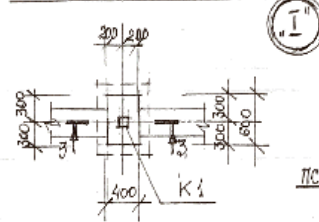
Фрагмент 2



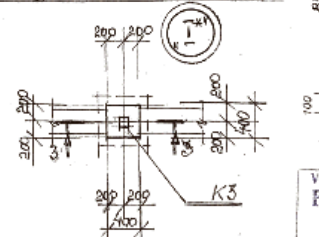
2-2 (МП 1)



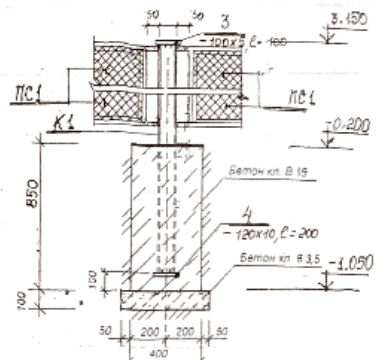
Фундамент ФМ-1



Фундамент ФМ-2



3-3



Verificator de proiecte 038
Panteleiclu Olga
 Domeniile B.1.2
 Nr. de Inregistrare a avizului: *[Signature]*
 Valabil de la 21.01.2020 până la 21.01.2025

1. Данный лист см. совместно с л. л. АС-5.
2. Спецификация на оборудование см. на л. АС-5.
3. Указания по устройству фундаментов см. на л. АС-2.
4. Все монолитные конструкции выполнить с тщательным вибрированием.
5. Указания по устройству и монтажу металлических конструкций см. на л. АС-6.

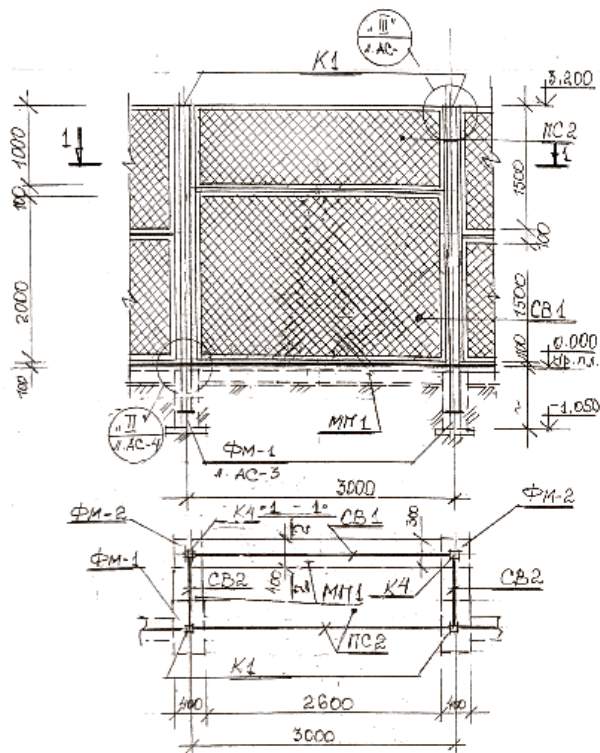


Р-2021
 № 0710
 8.12

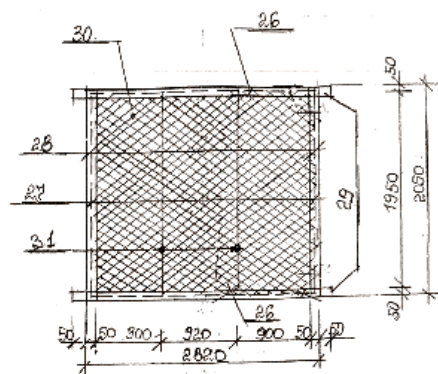
		22-19-AC		
		Teren universal de sport (reg. blocului locativ Str. Victoriei, 68) m. Băiți		
ТАП	Веселовская	06.23	Стадия	Лист
ГИП	Фола	06.22	РП	3
Разраб.	Пантелеевич	06.22	Фрагмент 2. Фундаменты: ФМ-1 и ФМ-2.	
			IM "BAS" M. Băiți	

Формат А3

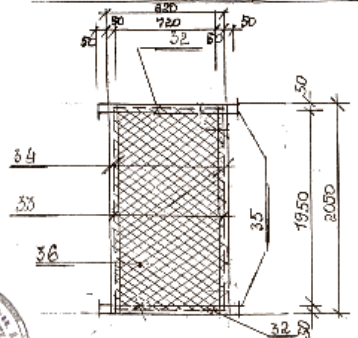
Фрагмент 3



Полотно ворот СВ1



Полотно ворот СВ2



Verificator de proiecte 038
Panteleiciuc Olga
 Domeniile B.1.2
 Nr. de inregistrare a avizului 14/2022
 valabil de la 21.01.2020 pînă la 21.01.2025

1. Данный лист см. совместно с л.л. АС-2
2. Спецификацию на ограждение см. на л.л. АС-7
3. Указания по устройству фундаментов и монтажу металлических конструкций см. на л.л. АС-2
4. На стойки К1 и К3 приварить навесы для петель полотен ворот В1.



		22-19-AC		
		Teren universal de sport (reg. blocului locativ Str. Victoriei, 68) m. Balti		
ГАП	Васильевская	06.22	Стадия	Лист
ГИП	Фоня	06.22	РП	4
Разраб.	Пачельничу	06.22	Тeren universal de sport	
				Фрагмент 3. Панели СВ1 и СВ2.
				IM "BAS" M. Balti

Спецификация к схеме ограждения спортплощадки

Марка, код	Обозначение	Наименование	Кол	Масса, кг	Примеч.
<u>Металлические конструкции</u>					
K1	22-19 - AC-2;3	Стойка K1	24		
K2	То же -2;3	То же K2	2		
K3/K4	— — -2;3	— — K3/K4	2/4		
ПС1	— — -2;4	Панель сетчатая ПС1	15		
ПС1*	— — -2;4	То же ПС1*	7		
ПС2/ПС2*	— — -3;4	— — ПС2/ПС2*	3/1		
ПС3	— — -3;4	— — ПС3	2		
КС1	— — -3	Колитка сетчатая КС1	2		
СВ1/СВ2	— — -4	Ворота СВ1/СВ2	3/4		
<u>Монолитные конструкции</u>					
ФМ-1	- AC-2;3	Фундамент ФМ-1	26		
МП1	То же -2;3	Монолитный пояс МП1	640		п.м.
ФМ-2	— — -2;3	Фундамент ФМ-2	6		

Ведомость деталей

№ п/п	Эскиз
2	

Спецификация монолитных конструкций

Обозн.	Г/ПЗ	Обозначение	Наименование	Кол	Примеч.
		22-19 - AC-3	Фундамент ФМ-1 (26 шт)		
<u>Материалы</u>					
			Бетон кл. В15	0,22	м ³
		22-19 - AC-3	Фундамент ФМ-2 (6 шт)		
<u>Материалы</u>					
			Бетон кл. В15	0,15	м ³
<u>Монолитный пояс МП1 (64,0 п.м.)</u>					
<u>Детали</u>					
1		22-19 - AC-3	A-12 ГОСТ 5781-82* E-п.м.	256,0	22,84 кг
2		То же -3	A-3 ГОСТ 5781-82* E=1150	350	89,36 кг
<u>Материалы</u>					
			Бетон кл. В15	5,8	м ³
			Бетон кл. В3,5, м ³	0,2	Подготов.

Verificator de proiecte 638
Pantelieciuc Olga
 Domeniile B.1.2
 Nr. de Inregistrare a avizului 117/2023
 Valabil de la 21.01.2020 până la 21.01.2025

1. Данный лист см. совместно с л. л. AC-2...4.
2. Указания по устройству и бетонированию монолитных конструкций см. на л. AC-5
3. Спецификацию металлических конструкций см. на л. AC-5.



22-19-AC		Терен universal de sport (reg. blocului locativ Str. Victoriei, 68) m. Bălți	
ГАП / Веселовская	06.22	Стандия	Лист
ГИП / Фока	06.22	РП	6
Разраб. / Пантелевич	06.22	То же. Спецификация.	
		IM "BAS" M. Balti	

1. Данный лист см. совместно с л.л. АС-2... 4.
2. Марки стали всех конструкций приняты по СНиП II-23-81 для климатического района IIIВ "Стальные конструкции".
3. Антикоррозионную защиту конструкций выполнить в соответствии со СР Е.04.03-2005 "Protecția anticorozivă construcțiilor și instalațiilor".
4. Все стальные конструкции подлежат защите лакокрасочными материалами группы I по СНиП 2.03.11-85.
5. Конструкции должны быть огрунтованы одним слоем грунтовки ГФ-021(ГОСТ 25125-82) с последующей окраской эмалью ПФ-133 (ГОСТ 926-82) толщиной покрытия 100мкм.
6. Все неоговоренные швы принять толщиной $t_1 = 4; 6 \text{ мм}$

Verificator de proiecte 038
Pantelelecluc Olga
 Domeniile B.1
 Nr. de înregistrare a avizului
 Valabil de la 21.01.2020 până la 21.01.2023

Спецификация металлических конструкций

Марка поз.	Наименование	Обозначение	кол.	Масса ед. кв.	Примеч.
K1	22-19 - 2 ÷ 4	Кв. труба 80x4 E=4450	24	37.29	899.36кг
K2	То же - 2 ÷ 4	Кв. труба 100x4 C=4150	2	49.73	99.46кг
K3, K4	— — — 3; 4	Кв. труба 80x4 E=2950	24	26.58	637.92кг
3	— — — 2 ÷ 4	100x5 ГОСТ 103-76* E=480	32	0.393	12.58кг
4	— — — 2 ÷ 4	120x10 ГОСТ 103-76* E=200	32	1.962	62.78кг
		Панель сетчатая ГФ-1 (15шт)			
5	22-19 - АС-5	А-І-6 ГОСТ 5781-82* E=2800	4	0.62	2.48кг
6	То же - 5	А-І-6 ГОСТ 5781-82* E=1460	4	0.33	1.32кг
7	— — — 5	L 50x5 ГОСТ 8509-86* E=2920	4	11.01	44.04кг
8	— — — 5	L 50x5 ГОСТ 8509-86* E=1480	4	5.62	22.48кг
9	— — — 5	А-ІІ-10 ГОСТ 5781-82* E=1490	4	0.92	3.68кг
10	— — — 5	сетка "рабица" d=2.5 ячейки 50x50	6.0		м ²
		Панель сетчатая ГФ-1* (7 шт)			
5	22-19 - АС-5	А-І-6 ГОСТ 5781-82* E=2800	4	0.46	1.84кг
6	То же - 5	А-І-6 ГОСТ 5781-82* E=1460	4	0.33	1.32кг
7	— — — 5	L 50x5 ГОСТ 8509-86* E=2920	4	8.18	32.72кг
8	— — — 5	L 50x5 ГОСТ 8509-86* E=1480	4	5.62	22.48кг
9	— — — 5	А-ІІ-10 ГОСТ 5781-82* E=1490	4	0.92	3.68кг
10	— — — 5	сетка "рабица" d=2.5 ячейки 50x50	6.0		м ²
		см. Продолжение л. АС-8			



22-19-AC				
ГАП	Ведомства	06.22	Teren universal de sport (reg. blocului locativ Str. Victoriei, 68) m. Bălți	
ГИП	Фонд	06.22	Teren universal de sport	Стадия
Разраб.	Планировочн.	06.22		Лист
				Листов
			РП	?
			То же. Спецификация по металлу (начало).	
			ИМ"ВАС" М. Bălți	

Р0041011 А3

Спецификация металлических конструкций (Продолжение)

Марка, поз.	Обозначение	Наименование	Кол.	Масса, кг	Прим.
		Панель сетчатая ПСА (5шт) / ПС2*			
5/5*	22-19-AC-5	A-I-Г10СТ5781-82* L=2800	2/2	0,63 / 0,46	1,28 / 0,86 кг
11	То же	-5 A-I-Г10СТ5781-82* L=980	2	0,22	0,44 кг
12	"	-5 L50x5 Г10СТ8509-86* L=990	2	3,73	7,46 кг
13	"	-5 A-II-Г10СТ5781-82* L=990	2	0,61	1,22 кг
14/14*	"	-5 сетка, раб. дим. d=2,5 ячея 50x50	2/2	2,0	М2
17	"	-5 L50x5 Г10СТ8509-86* L=2750	2	10,37	20,74 кг
		Панель сетчатая ПС3 (2шт)			
15/15*	22-19-AC-5	A-I-Г10СТ5781-82* L=1900	2/2	0,34 / 0,17	0,68 / 0,34 кг
16	То же	-5 A-I-Г10СТ5781-82* L=2080	2	0,46	0,92 кг
17	"	-5 L50x5 Г10СТ8509-86* L=1480	2	5,47	10,94 кг
18	"	-5 L50x5 Г10СТ8509-86* L=2080	2	7,88	15,76 кг
19/19*	"	-5 сетка, раб. дим. d=2,5 ячея 50x50	2/2	1,5	М2
		Калитка сетчатая КС1 (2шт)			
20	22-19-AC-5	A-I-Г10СТ5781-82* L=1100	2	0,24	0,48 кг
21	То же	-5 A-I-Г10СТ5781-82* L=2080	2	0,45	0,90 кг
22	"	-5 L50x5 Г10СТ8509-86* L=1120	2	4,22	8,44 кг
23	"	-5 L50x5 Г10СТ8509-86* L=2040	2	7,69	15,38 кг
		см. продолжение			

Продолжение

Марка, поз.	Обозначение	Наименование	Кол.	Масса, кг	Прим.
24	22-19-AC-5	сетка, раб. дим. d=2,5 ячея 50x50	2/2	2,23	М2
25	То же	-AC-5 Плетель φ20 L=100	2	0,85	0,5 кг
		Ворота СВ1 (2шт)			
26	22-19-AC-4	A-I-Г10СТ5781-82* L=2800	2	0,63	1,26 кг
27	То же	-4 A-I-Г10СТ5781-82* L=2830	2	0,45	0,90 кг
28	"	-4 L50x5 Г10СТ8509-86* L=2040	2	7,69	15,38 кг
29	"	-4 L50x5 Г10СТ8509-86* L=2920	2	11,01	22,02 кг
30	"	-4 сетка, раб. дим. d=2,5 ячея 50x50	2/2	1,5	М2
31	"	-4 A-II-Г10СТ5781-82* L=2020	2	1,26	2,52 кг
		Ворота СВ2 (4шт)			
32	22-19-AC-4	A-I-Г10СТ5781-82* L=800	2	0,18	0,36 кг
33	То же	-4 A-I-Г10СТ5781-82* L=2030	2	0,45	0,90 кг
34	"	-4 L50x5 Г10СТ8509-86* L=2040	2	7,69	15,38 кг
35	"	-4 L50x5 Г10СТ8509-86* L=920	2	3,47	6,94 кг
36	"	-4 сетка, раб. дим. d=2,5 ячея 50x50	1,6		М2

Verificator de proiecte 038
Panteleiciuc Olga
 Domeniile B.1.2
 Nr. de înregistrare a activului profesional 147804
 Valabil de la 21.01.2020 până la 21.01.2025

1. Данный лист см. совместно с л. л. АС-3; 4; 4.1; 4.1.1
2. Указания по устройству и монтажу металлических конструкций см. на л. АС-5.



22-19-AC			
ГАП	Всесоюзная	06.22	
Разраб.	Пантелейчук	06.22	
Teren universal de sport (reg. blocului locativ Str. Victoriei, 68) m. Balti			Стадия Лист Листов
Teren universal de sport			РП 8
То же, (окончание).			IM "BAS" M. Balti

Ведомость чертежей основного комплекта

Лист	Наименование	Примечание
1.	Общие данные .	
2.	Схема баскетбольной стойки	
3.	Фундамент под баскетбольную стойку.	
4-7.	Стойка Стм 1. Щит для баскетбола. Узлы Детали	Последний

Ведомость ссылочных и прилагаемых документов

Обозначение	Наименование	Примечание
	Ссылочные документы	
СНиП II-23-81*	Стальные конструкции"	
СР Е.04.03-2005	"Protectia anticorozivă a construcțiilor și instalațiilor"	
В.К. Фойбишенко	"Металлические конструкции"	

Определяющие этапы работ, подлежащие приемке с составлением актов с участием представителей авторского надзора и ГОСАРХСТРОЙКОНТРОЛЯ

- проектировщики - пл. Индепенденцей, тел. 231-2-94-78;
- ГОСАРХСТРОЙКОНТРОЛЬ - пр-т Победы, 54 тел. 0231-2-30-58.
- конструкции нулевого цикла,
- сварочные работы.

Проект разработан в соответствии с действующими нормами и правилами и обеспечивает основные критерии, регламентируемые законом о качестве в строительстве:

- А - прочность и устойчивость;
- Б - безопасность при эксплуатации;
- С - пожарную безопасность;
- Д - гигиену, безопасность для здоровья людей;
- Е - тепло-, гидроизоляция, энергосбережение;
- F - защиту от шума.

Главный инженер проекта /Фока Н./

Общие указания

Проект разработан на основании исходных данных:

1. Градостроительный сертификат № 11 от 07.02.22 г
2. Конструктивная схема - металлический каркас.

Основные характеристики

- Климатический подрайон - IIIВ;
- Расчетная сейсмичность - 76;
- Нормативная ветровая нагрузка - 35 кг/м²;
- Нормативная снеговая нагрузка - 50 кг/м²;
- Сезонная глубина промерзания грунтов 0.80 м;

1. Все металлические конструкции выполнить из прокатной стали С245 по ГОСТ 27772-88
2. Марки стали всех конструкций приняты по СНиП II-23-81* для климатического р-на IIIВ.
3. Все стальные конструкции подлежат защите лакокрасочными материалами группы В по СР Е. 04.03-2005.
4. Сварку производить по ГОСТ 5264-80* электродами Э-46А по ГОСТ 9467-75*.
5. Все неговоренные сварные швы принять $\alpha = 4 \div 6 \text{ мм}$

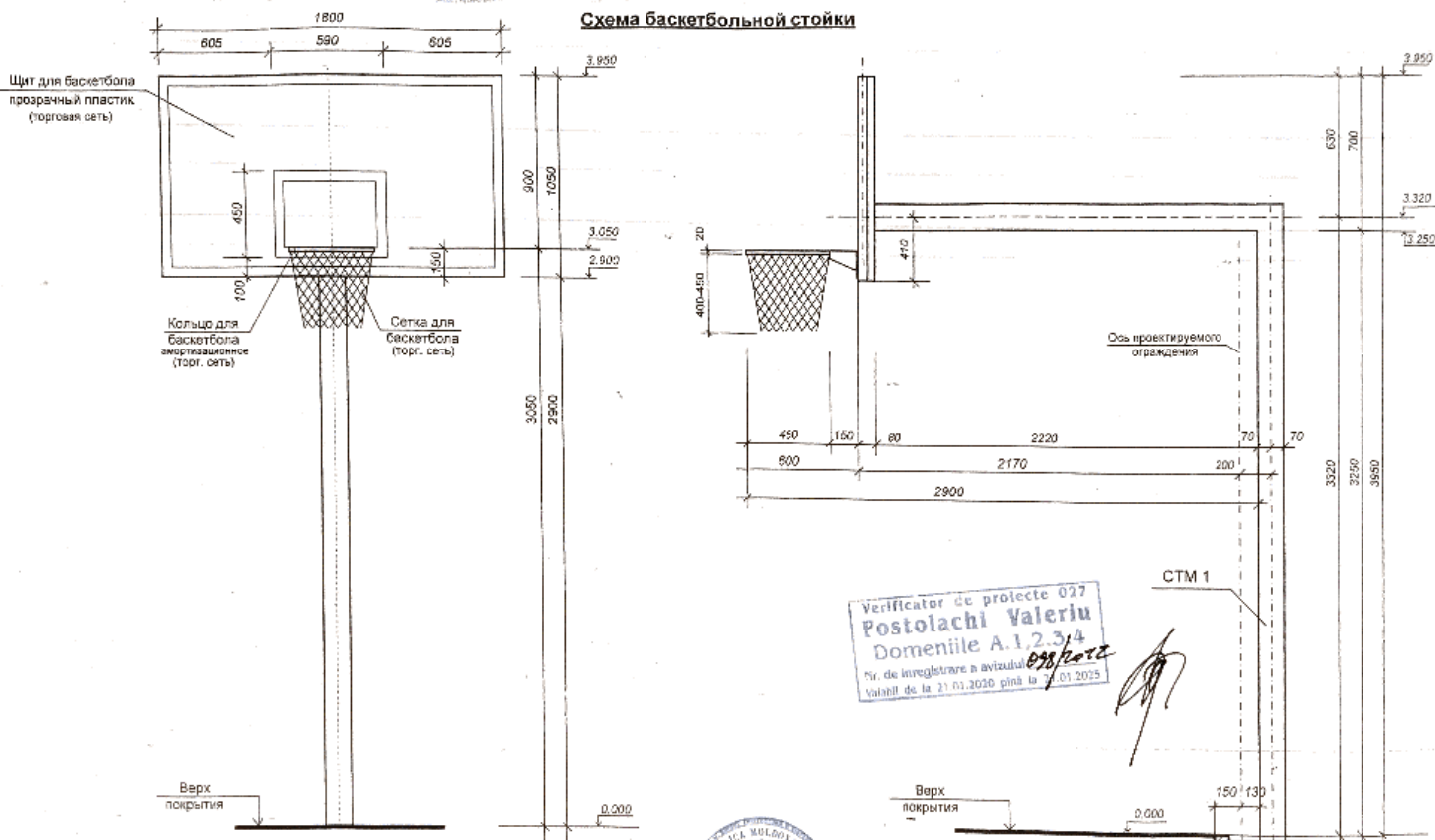
Verificator de proiecte 038
Panteleiciuc Olga
Domeniile B.1.2
nr. de inregistrare a avizului 11/2022
Valabil de la 21.01.2020 până la 27.01.2025

Verificator de proiecte 03
Kostolachi Valeriu
Domeniile A.1.2.3.4
nr. de inregistrare a avizului 098/2022
Valabil de la 21.01.2020 până la 27.01.2025



ГАП сертификат № 0392 от 23.10.19 г.		Лицензия № 023955 серия АММII	
ГИП сертификат № 0710 от 23.02.21 г.		От 02.03.07 г.	
22-19-1-AC			
Терен universal de sport (reg. blocului locativ Str. Victoriei, 68) m. Bălti		Стадия	Лист
Директ.	Компаниец	РП	1
ГАП	Веселовская	Лист	7
ГИП	Фока	Листов	
Разраб.	Пантелеичук А.	М"BAS" M. Bălti	
Общие данные.			

Схема баскетбольной стойки



Verificator de proiecte 027
Postolachi Valeriu
 Domeniile A.1.2.3,4
 Nr. de inregistrare a avizului 028/2022
 Valabil de la 21.03.2020 până la 21.03.2025

[Handwritten signature]

1. Данный лист см. совместно с л. АС- 3 и 7.

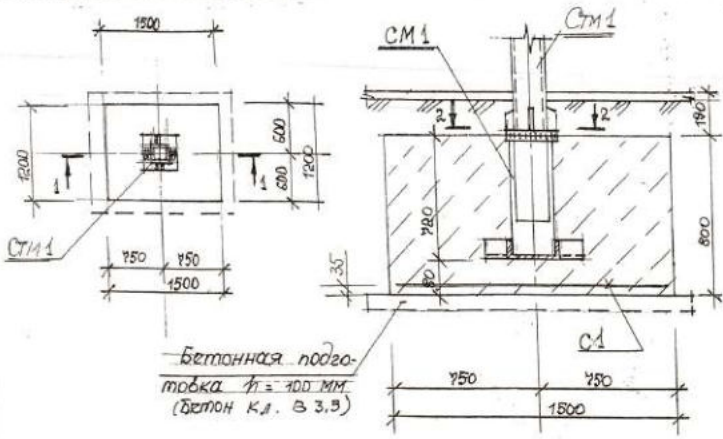


22- 19- 1-AC					
Teren universal de sport (reg.blocului locativ Str. Victoriei,68) m. Bălți					
ГАП	Василевская	06.22	Баскетбольная стойка (тип 1)	Стадия	Лист
ГИП	Фона	06.22		РП	2
Разраб.	Пантелеевич	06.22	Схема баскетбольной стойки.	ИМ "BAS" М. Bălți	

Формат А3

Имя, № пошу, Подпись и дата, Взам. Инв. №

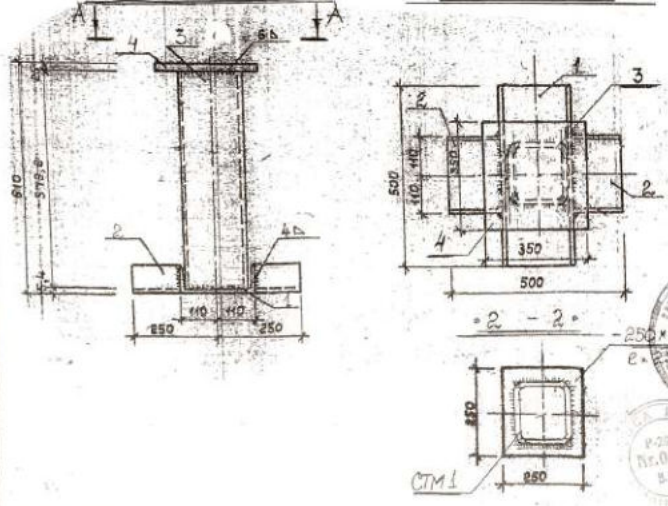
Фундамент ФМ1



Спецификация на фундамент под баскетбольную стойку

Марка, поз.	Обозначение	Наименование	Кол.	Масса ед., кг	Примеч.
Сборочные единицы					
СТМ 1					
1	21-28-1-АС-2	С22 ГОСТ 8240-89 $\varnothing = 500$	1	10,50	10,50 кг
2	То же	С22 ГОСТ 8240-89 $\varnothing = 140$	2	2,94	5,88 кг
3	"	Кв. труба 180x4 $\varnothing = 700$	1	13,37	13,37 кг
4	"	350x25	1	22,67	22,67 кг
С1	"	A-III-12-150 A-III-12-150	1	23,76	23,76 кг
Материалы					
		Бетон кл. В 15	1,50		м ³
		Бетон кл. В 3,5	0,25		Подбет.

Изделие СТМ1



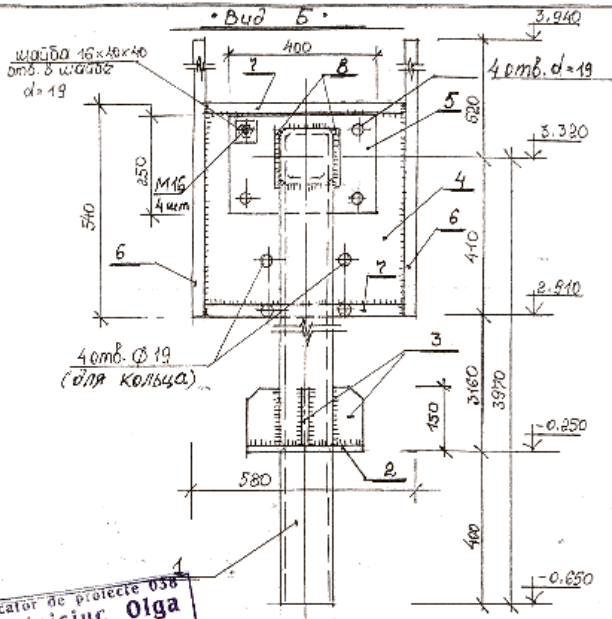
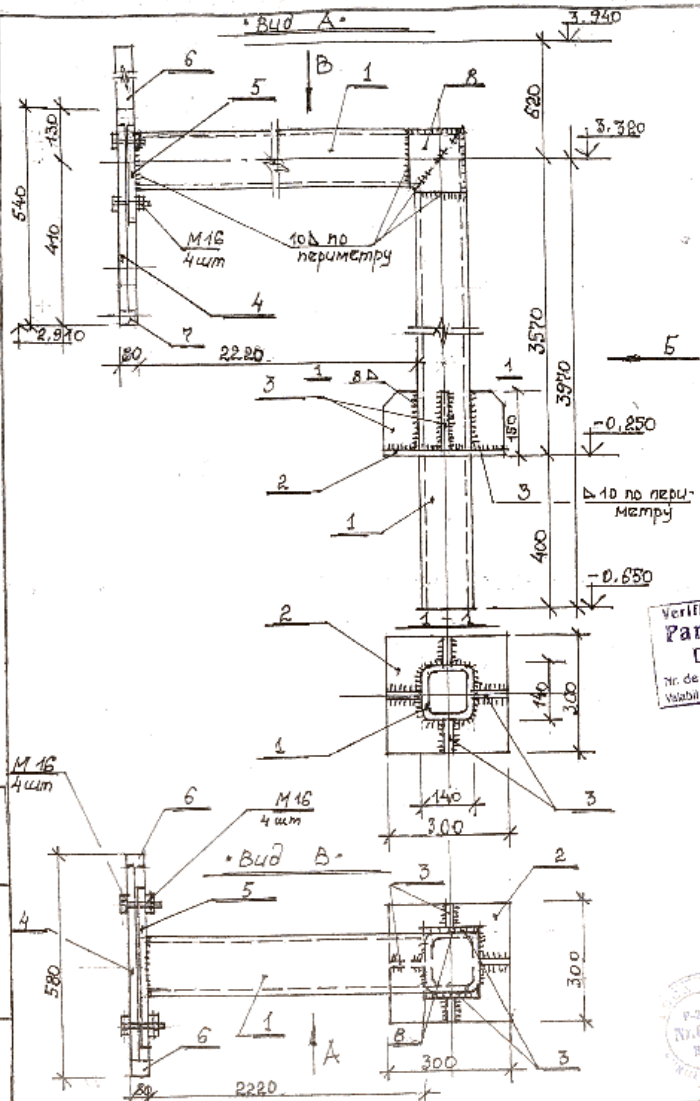
1. Данный лист см. совместно с л. л. МП/АС-4...7
2. Разработку грунта под фундамент ФМ выполнить вручную, выполнить необходимое уплотнение и бетонную подготовку.
3. После монтажа и выверки стойки СТМ1 приварить

Verificator de proiecte 038
Panteleiciuc Olga
 Domeniile B.1.2
 Nr. de inregistrare a avizului 114/2025
 Valabil de la 21.01.2020 pînă la 21.01.2025



22-19-1-AC			Teren universal de sport (reg. blocului locativ Str. Victoriei, 68) m. Băiți			
ГАП	Веселовски	06.22	Баскетбольная стойка (тип 1)	Стадия	Лист	Листов
ГИП	Фока	06.22		РП	3	
Разраб.	Пантелейчук	06.22				
Фундамент ФМ-1.				IM "BAS" M. Baiti		

Лист № подл. Подпись и дата. Взам. инв. №



Verificator de proiecte OSA
Panteleicu Olga
 Domeniile B.1.2
 Nr. de Inregistrare a activitatii 114/10082
 Valabil de la 21.01.2020 pana la 21.01.2025

* Спецификацию на стойку
 Стм 1 см. на л. АС-5.

1. Данный лист см. совместно с л. л. АС-2,3,6.
2. При бетонировании фундаментов обратить внимание на точность установки металлического стакана под стойку (см. фундамент под баскетбольную стойку л. АС-3).
3. После монтажа и выверки стойки (Стм 1) приварить к ст. л. АС-3

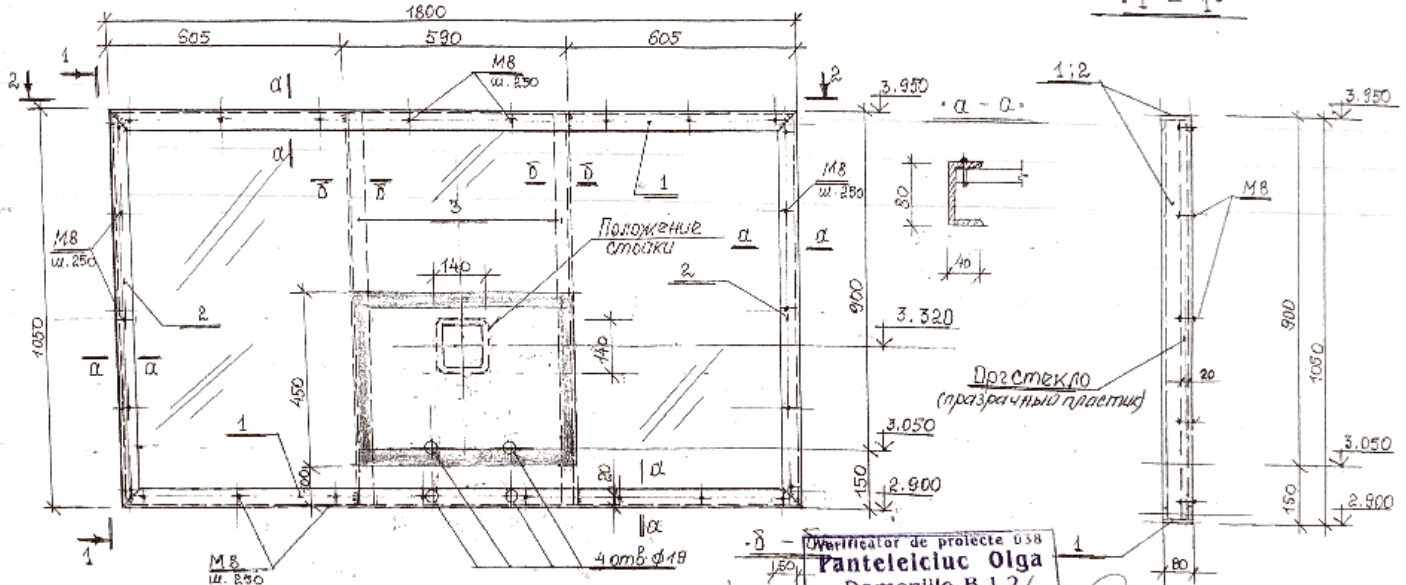
№ 0710
 B.1.2

22-19-1-AC			
Teren universal de sport (reg. blocului locativ Str. Victoriei, 68) m. Bălți			
ГАП	Веселовская	06.22	
ГИП	Фока	06.22	
Разраб.	Лантеловичу А	06.22	
Баскетбольная стойка (тип 1)		Стадия	Лист
Стойка Стм 1.		РП	4
		Им "BAS" M. Bălți	

Формат А3

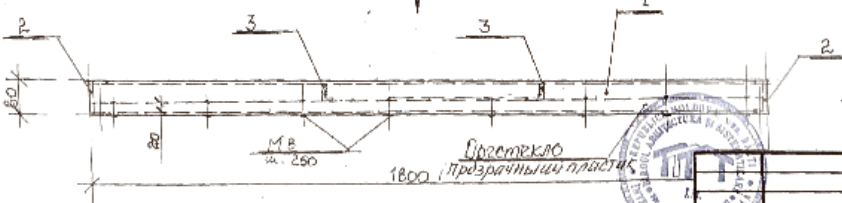
Щит для баскетбола (вид А)

1-1



2-2

Вид Б



Вид А

Certificat de proiecte 038
Panteleiciuc Olga
 Domeniile B.1.2
 Nr. de inregistrare a avizului 14/2021
 Valabil de la 21.01.2020 până la 21.01.2023

1. Должный лист см. совместно с л. л. АС-2...6,7.
2. Спецификацию металлических конструкций см. на л. АС-7

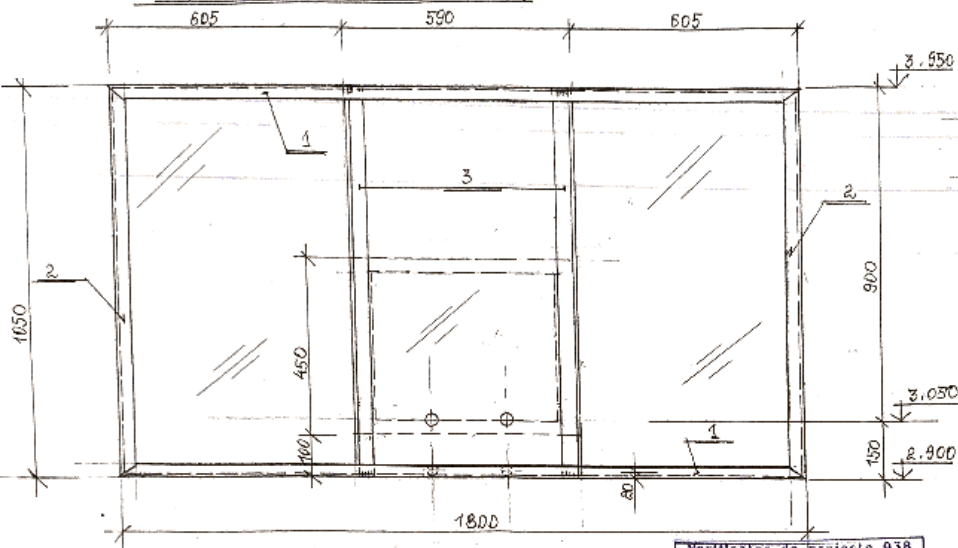
№ рис. № подл. Подпись и дата. Элем. таб.



22-19-1-AC		
Teren universal de sport (reg. blocului locativ Str. Victoriei, 68) m. Balti		
ГАП	Велеловская	06.22
ГИП	Фокс	06.22
Разраб.	Пантелеичуи А	06.22
Баскетбольная стойка (тип 1)		Студия
		Лист
		Листов
Щит для баскетбола, Вид А.		РП
		6
		IM "BAS" M. Balti

СЛОЖИМ 13

Щит для баскетбола (вид Б)



1. Данный лист см. совместно с л. л. АС-2...6.
2. Марки стали всех элементов приняты по СНиП II-23-81 для климатического района IVB "Стальные конструкции".
3. Антикоррозионную защиту выполнить в соответствии с СР Е.04.03-2005 "Проектирование, изготовление и установка".
4. Все стальные детали подлежат защите лакокрасочными материалами группы I по СР Е.04.03-2005.
5. Конструкции должны быть огрунтованы одним слоем грунтовки ГФ-021 (ГОСТ 25125-82) с последующей окраской эмалью ПФ-153 (ГОСТ 928-82) толщиной покрытия 100 мкм.
6. Все неоговоренные швы принять толщиной $\lambda = 4 \dots 6$ мм.

Спецификация металлических конструкций

Марка металла	Обозначение	Наименование	кол	Масса кв, кг	Прим.
Баскетбольный щит					
1	22-19-1-АС-6	СВ ГОСТ 8240-89 6-1800	2	16.18	32.36 кг
2	То же	СВ ГОСТ 8240-89 6-1030	2	9.43	18.86 кг
3	—	L50x5 ГОСТ 8509-86 2-1800	2	5.71	11.42 кг
Итого:				64.60	кг
		Оргстекло (прозрачный пластик)	1,9		м ²

Verificator de proiecte 038
Panteleiciuc Olga
 Domeniile B.12
 Nr. de inregistrare a avizului 112/2022
 Valabil de la 21.01.2020 până la 21.01.2025



		22-19-1-AC		
		Teren universal de sport (reg. blocului locativ Str. Victoriei, 68) m. Bălți		
ГАП	Веселовская	06.22	Стадия	Лист
ГИП	Фока	06.22	РП	7
Разраб.	Пантелейчук	06.22	Баскетбольная стойка (тип 1)	
				М "BAS" М. Bălti
				То же, Вид Б.