

Formularul ofertei (F3.1)

[Ofertantul va completa acest formular în conformitate cu instrucțiunile de mai jos. Nu se vor permite modificări în formatul formularului, precum și nu se vor accepta înlocuiri în textul acestuia.]

Data depunerii ofertei: "07" Aprilie 2021

Procedura de achiziție Nr.: ocds-b3wdp1-MD-1615979818706

Anunț de participare Nr.: _____

Către: Primăria Slobozia Mare
[numele deplin al autorității contractante]

Eximotor SA declară că:

[denumirea ofertantului]

a) Au fost examinate și nu există rezervări față de documentele de atribuire, inclusiv modificările nr. _____.

[introduceți numărul și data fiecărei modificări, dacă au avut loc]

b) _____ se angajează să
[denumirea ofertantului]

furnizeze în conformitate cu documentele de atribuire și condițiile stipulate în specificațiile tehnice și preț, următoarele bunuri _____.

[introduceți o descriere succintă a bunurilor]

c) Suma totală a ofertei fără TVA constituie:

799 000 lei (șapte sute nouăzeci și nouă de mii lei).

[introduceți prețul pe loturi (unde e cazul) și totalul ofertei în cuvinte și cifre, indicând toate sumele și valutele respective]

d) Suma totală a ofertei cu TVA constituie:

958 000 lei (nouă sute cincizeci opt mii opt sute lei)

[introduceți prețul pe loturi (unde e cazul) și totalul ofertei în cuvinte și cifre, indicând toate sumele și valutele respective]

e) Prezenta ofertă va rămâne valabilă pentru perioada de timp specificată în **FDA3.8.**, începând cu data-limită pentru depunerea ofertei, în conformitate cu **FDA4.2.**, va rămâne obligatorie și va putea fi acceptată în orice moment pînă la expirarea acestei perioade;

f) În cazul acceptării prezentei oferte, _____
[denumirea ofertantului]

se angajează să obțină o Garanție de bună execuție în conformitate cu **FDA6**, pentru executarea corespunzătoare a contractului de achiziție publică.

g) Nu sîntem în nici un conflict de interese, în conformitate cu art. 74 din Legea nr. 131 din 03.07.2015 privind achizițiile publice.

h) Compania semnatară, afiliații sau sucursalele sale, inclusiv fiecare partener sau subcontractor ce fac parte din contract, nu au fost declarate neeligibile în baza prevederilor legislației în vigoare sau a regulamentelor cu incidență în domeniul achizițiilor publice.

[funcția oficială a persoanei ce semnează formularul ofertei]

Semnat: _____

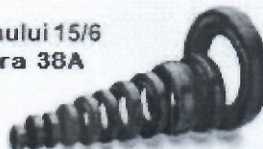
Nume: Socolova Natalia

În calitate de: Director

Ofertantul: Eximotor SA

Adresa: or. Chișinău, str. Albisoara 38A, MD-2005

Data: "07" Aprilie 2021





"EXIMOTOR" SA

Rețea de magazine auto

Specificații tehnice (F4.1)

[Acest tabel va fi completat de către ofertant în coloanele 3, 4, 5, 7, iar de către autoritatea contractantă – în coloanele 1, 2, 6, 8]

Numărul procedurii de achiziție ocds-b3wdp1-MD-1615979818706 din 07.04.21

Denumirea procedurii de achiziție: Autospecială pentru evacuarea deșeurilor menajere solide

Denumirea bunurilor	Modelul articolului	Tara de origine	Produce-cătorul	Specificarea tehnică deplină solicitată de către autoritatea contractantă	Specificarea tehnică deplină propusă de către ofertant	Standarde de referință
2	3	4	5	6	7	8
Bunuri						
Autospecială pentru transportarea deșeurilor menajere solide	Satellite compactor - C41R13	Rusia-Turcia	GAZ-Kademe	Descriere: Camion specializat, cu ompactor hidraulic și utilaj de ridicare a pubelelor, containerelor pentru deșeuri și cu posibilitatea de	Descriere: Camion specializat, cu ompactor hidraulic și utilaj de ridicare a pubelelor, containerelor pentru deșeuri și cu	

Adresa juridică: RM, mun. Chișinău, MD-2024, str. Aerodromului 15/6

Adresa poștală: RM, mun. Chișinău, MD-2005, str. Albișoara 38A

tel. 0 22 407-747; fax. 0 22 407-956

e-mail: director@coleso.md

www.coleso.md



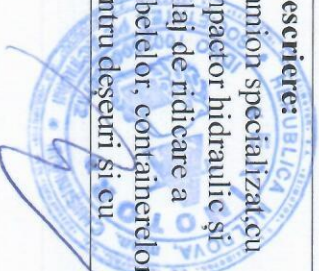
c/11002600034712

TVA 0603690

BC "ProCredit Bank" SA

c/d 2251130060160201

BIC: PRCBMD22





"EXIMOTOR" SA

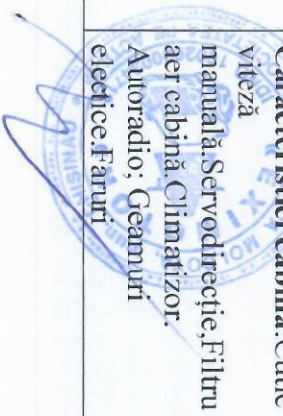
Rețea de magazine auto

			<p>încărcare manuală</p> <p>Caracteristici tehnice</p> <ol style="list-style-type: none">1. Modelul șasiului - 4XX2;2. Motor - diesel;3. Volumul buncherului - 7-9m³;4. Compactor hidraulic, (pilită)- regim manual, automat;5. Sistemul de încărcare pentru containere de la 0,12-1 m³, înzestrat cu bara de recepție din spate ce nu depășește înălțimea de 1335 cm;6. Suport pentru picioare și mînere de sprijin pe ambele părți în spatele utilajului pentru operator.7. Lungimea totală a autospecialiei de la 6,0 - 8,0m;8. Înălțimea totală a autospecialiei de la 3,0-3,5m <p>Caracteristici cabina:Cutie viteză manuală.Servodirecție,Filteru aer cabină.Climatizor. Autoradio; Geamuri electice.Faruri anuceață.Spațiu pentru șofer + 2operatori; Anul de producere 2020-2021.Termen de livrare maximal-70 zile de la data semnării contactului.</p>	<p>posibilitatea de încărcare manuală</p> <p>Caracteristici tehnice</p> <ol style="list-style-type: none">1. Modelul șasiului - 4XX2;2. Motor - diesel;3. Volumul buncherului – 8.7 m³;4. Compactor hidraulic, (pilită)- regim manual, automat;5. Sistemul de încărcare pentru containere de la 0,12-1 m³, înzestrat cu bara de recepție din spate ce nu depășește înălțimea de 135 cm;6. Suport pentru picioare și mînere de sprijin pe ambele părți în spatele utilajului pentru operator.7. Lungimea totală a autospecialiei de la 6,1 m;8. Înălțimea totală a autospecialiei de la 3,0 m <p>Caracteristici cabina:Cutie viteză manuală.Servodirecție,Filteru aer cabină.Climatizor. Autoradio; Geamuri electice.Faruri</p>	
--	--	--	--	---	--

Adresa juridică: RM, mun. Chișinău, MD-2024, str. Aerodromului 15/6
Adresa poștală: RM, mun. Chișinău, MD-2005, str. Albisoara 38A
tel. 0 22 407-747; fax. 0 22 407-956
e-mail: director@coleso.md
www.coleso.md



c/f 1002600034712
TVA 0603690
BC "ProCredit Bank" SA
c/d 2251130060160201
BIC: PRCBMD22



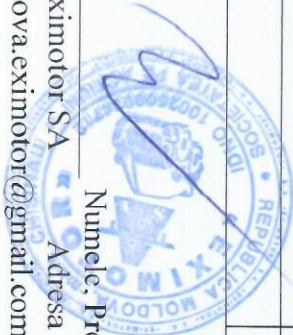


"EXIMOTOR" SA

Rețea de magazine auto

					anticeață. Spațiu pentru șofer + 2operatori; Anul de producere 2021. Termen de livrare maximal- 60 zile de la data semnării contactului.	
TOTAL						

Semnat: _____ Numele, Prenumele: Socolova Natalia În calitate de: Director
Ofertantul: Eximotor SA Adresa (sediul): or. Chișinău, str. Albișoara 38A, MD-2005
E-mail: socolova.eximotor@gmail.com Telefon (fix și mobil): 068685429/069020998



Adresa juridică: RM, mun. Chișinău, MD-2024, str. Aerodromului 15/6
Adresa poștală: RM, mun. Chișinău, MD-2005, str. Albișoara 38A
tel. 0 22 407-747; fax. 0 22 407-956
e-mail: director@coleso.md
www.coleso.md



c/f 1002600034712
TVA 0603690
BC "ProCredit Bank" SA
c/d 2251130060160201
BIC: PRCBMD22



"EXIMOTOR" SA

Rețea de magazine auto

Specificații de preț (F4.2)

[Acest tabel va fi completat de către ofertant în coloanele 5,6,7,8, iar de către autoritatea contractantă – în coloanele 1,2,3,4,9,10]

Numărul procedurii de achiziție ocds-b3wdp1-MD-1615979818706 din 07.04.21

Denumirea procedurii de achiziție: Autospecială pentru evacuarea deșeurilor menajere solide

Cod CPV	Denumirea bunurilor	Unitatea de măsură	Cantitatea	Preț unitar (fără TVA)	Preț unitar (cu TVA)	Suma fără TVA	Suma cu TVA	Termenul de livrare	Clasificarea bugetară (IBAN)
1	Bunuri							9	10
34144510-6	Autospecială pentru transportarea deșeurilor menajere solide	buc	1	799 000	958 800	799 000	958 800	60 zile de la data semnării contractului	
	TOTAL					799 000	958 800		

Semnat:

Numele, Prenumele: Socolova Natalia în calitate de: Director

Ofertantul: Eximotor SA Adresa (sediu): or. Chișinău, str. Albișoara 38A, MD-2005

E-mail: socolova.eximotor@gmail.com Telefon (fix și mobil): 068685429/069020998

Adresa juridică: RM, mun. Chișinău, MD-2024, str. Aerodromului 15/6
Adresa poștală: RM, mun. Chișinău, MD-2005, str. Albișoara 38A
tel. 0 22 407-747; fax. 0 22 407-956
e-mail: director@coleso.md
www.coleso.md



c/f 1002600034712
TVA 0603690
BC "ProCredit Bank" SA
c/d 2251130060160201
BIC: PRCBMD22

REPUBLICA



MOLDOVA

CERTIFICAT DE ÎNREGISTRARE

SOCIETATEA PE ACȚIUNI "EXIMOTOR"
ESTE ÎNREGISTRATĂ LA CAMERA ÎNREGISTRĂRII DE STAT

Numărul de indentificare de stat - codul fiscal
1002600034712

Data înregistrării

12.06.1995

Data eliberării

20.01.2005

Iovu Galina, registrator de stat

Functia, numele, prenumele persoanei
care a eliberat certificatul

G. Iovu
semnătură

MD 0011311





I.P. "AGENȚIA SERVICII PUBLICE"
Departamentul înregistrare și licențiere a unităților de drept

EXTRAS
din Registrul de stat al persoanelor juridice

nr. 618 din 15.01.2021

Denumirea completă: **SOCIETATEA PE ACȚIUNI «EXIMOTOR».**

Denumirea prescurtată: **«EXIMOTOR» S.A.**

Forma juridică de organizare: **Societate pe Acțiuni.**

Numărul de identificare de stat și codul fiscal: **1002600034712.**

Data înregistrării de stat: **12.06.1995.**

Sediul: **MD-2024, str. Aerodromului, 15, ap. 6, mun. Chișinău, Republica Moldova.**

Modul de constituire: **nou creată.**

Obiectul principal de activitate:

- 1 Întreținerea și repararea autovehiculelor;**
- 2 Comerțul cu piese și accesorii pentru autovehicule;**
- 3 Comerțul cu ridicata pe bază de tarife sau contracte;**
- 4 Comerțul cu autovehicule;**
- 5 Comerțul cu amănuntul în magazine nespecializate;**
- 6 Importul și (sau) fabricarea, depozitarea, comercializarea angro a substanțelor și materialelor chimice, toxice, articolelor și produselor chimice de menaj;**
- 7 Publicitate;**
- 8 Comerțul cu ridicata al mașinilor agricole, echipamentului și furniturilor, inclusiv tractoare;**
- 9 Importul și (sau) depozitarea, comercializarea produselor de uz fitosanitar și (sau) a fertilizanților;**
- 10 Construcțiile de clădiri și (sau) construcții inginerești, instalații și rețele tehnico-edilitare, reconstrucțiile, consolidările, restaurările;**
- 11 Comerțul cu ridicata al altor mașini și echipamente utilizate în industrie, comerț și transporturi;**
- 12 Comerțul cu ridicata al mașinilor și echipamentelor pentru industria minieră și construcții.**

Capitalul social: **20000 lei.**

Administrator: **SOCOLOVA NATALIA, IDNP 0961303541877.**

Prezentul extras este eliberat în temeiul art. 34 al Legii nr. 220-XVI din 19 octombrie 2007 privind înregistrarea de stat a persoanelor juridice și a întreprinzătorilor individuali și confirmă datele din Registrul de stat la data de: 15.01.2021.

Specialist coordonator
tel. 022-207-838



Gutu Victoria



EB 0343075



ProCredit Bank

B.C. "ProCredit Bank" S.A., bd. Ștefan cel Mare și Sfânt, 65, of. 901, Chișinău, MD-2001, Republica Moldova

Către: EXIMOTOR SA

№ 13-271

13 August 2020

CONFIDENTIAL

CERTIFICAT

Prin prezentul, B.C. ProCredit Bank S.A. confirmă precum că EXIMOTOR SA (c/f 1002600034712) la data de 12 August 2020 are deschise următoarele conturi bancare:

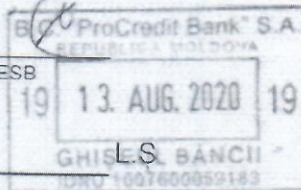
Cod IBAN	Tipul contului	Denumirea valutei
MD08PR002251130060160201	Cont curent	MDL
MD72PR002224130060160302	Cont curent	USD
MD54PR002224020725001978	Cont curent	EUR
MD34PR002224130060160404	Cont curent	RUB
MD45PR002224020725001946	Cont curent	RON
MD84PR002224020725001826	Cont curent	GBP

Expert Servicii Bancare
Sucursala nr. 2 Chisinau
B.C. ProCredit Bank S.A.



Calușepu

numele, prenumele ESB



semnătura

Executor: Deres Alina

Tel. 080000010

B.C. "ProCredit Bank" S.A.*

Forma juridică de organizare Societate pe acțiuni

Numărul înregistrării de stat 100/600059183

Sediul bd. Ștefan cel Mare și Sfânt 65, of. 901, Chișinău, MD-2001
Republica Moldova

*B.C. "ProCredit Bank" S.A. este înregistrată în calitate de operator de date cu caracter personal sub numărul 0000018

Președinte al Comitetului de Conducere Olga Bulat

Capitalul social 406 550 000 lei

Telefon 0800 000 10

mda.office@procredit-group.com

www.procreditbank.md

CERTIFICAT
privind lipsa sau existența restanțelor față de bugetul public național

Nr. / 439 din
№ от

1. Destinația / Назначение

PENTRU PARTICIPARE LA PROCEDURI DE ACHIZITII PUBLICE

2. Date despre contribuabil / Информация о налогоплательщике

Denumirea Наименование	Codul fiscal / Numărul de identificare Фискальный код / Идентификационный номер
EXIMOTOR S.A.	1002600034712
Adresa sediului de bază (strada, numărul) Адрес основного месторасположения (улица, номер)	Codul - Denumirea localității Код - Наименование населенного пункта
Aerodromului nr.15 of.6	0150-SEC.RISCANI

3. Atestarea lipsei sau existenței restanțelor conform datelor Sistemului Informațional Automatizat /
Подтверждение отсутствия или наличия недоимки согласно данных Информационной автоматизированной системы

La data emiterii prezentului certificat restanța față de bugetul public național constituie/ На дату выдачи данной справки недоимка перед национальным публичным бюджетом составляет:
0,00 lei/лей.

4. Valabil pînă la / Действителен до 14.04.2021

5. Autentificarea Serviciului Fiscal de Stat / Подтверждение Государственной налоговой службы

Șef al DGACM

Funcția / Должность

L.Ș / М.П.

Executor: E. Cojocaru, tel. 82-34-26
Numele și prenumele / Фамилия и имя



Nina GHENCUI

Numele și prenumele / Фамилия и имя

Este extras din Sistemul Informațional al SFS SIA „Contul curent al contribuabilului”// 30.03.2021 ora 11:55:24
cu aplicarea prevederilor pct. 82-83 Ordin IFPS nr.400 din 14.03.2014 (Monitorul Oficial 72-77/399, 28.03.2014)

NOTA (47 774,46)

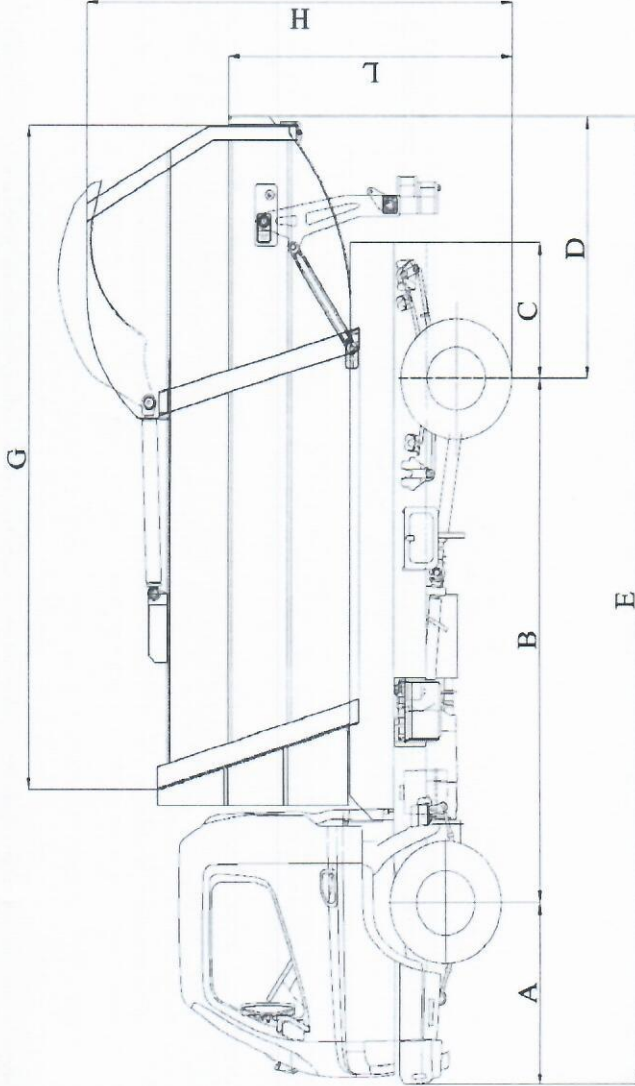


**ÇÖP KASASI TEKNİK FÖY / GARBAGE TRUCK
TECHNICAL PROPERTIES**

Tarih / Date 30.11.2020

Araç / Truck : gaz 101- wb 3410mm 4x2

Gövde / Body 4200x1700x1250mm-7m3



**ÖLÇÜLER/BODY
DIMENSIONS**

A	1139	mm
B	3310	mm
C	865	mm
D	1651	mm
E	6100	mm
G	4200	mm
H	2940	mm
L	1960	mm

SACLAR /SHEETS

Taban / Body Floor	4 mm	S355JR
Tavan/ Top of body	3 mm	S355JR
Yanlar / Sides	3 mm	S355JR
Arka hazne / Hopper	5 mm	S355JR
Sıkıştırma Küreği /Compaction Plate	4 mm	S355JR
Boşaltma Küreği / Ejection Plate	3 mm	S355JR

TEKNİK ÖZELLİKLER /TECHNICAL DATA

AĞIRLIKLAR/BODY WEIGHTS

Araç Ağırlığı /Chassis Weight	3486	Kg
Kasa Ağırlığı / Body Weight	2900	Kg
Boş ağırlık/Chassis and Body Weight	6386	Kg
Azami Yüklü Ağırlık / GWV	8500	Kg
Faydalı Yük /Payload	2114	Kg

KARAKTERİSİK ÖZELLİKLER/ CHARACTERISTICS

Konteyner Tipi / Container	120-240-360-1100 lt plst+1100 lt metal
Çalışma Sistemi /Working Cond.	Mechanic+ Semi Automatic
Çalışma Bas./Working Pressure	180 bar
Silindir Sayısı / Cylinders	6

HAZIRLAYAN

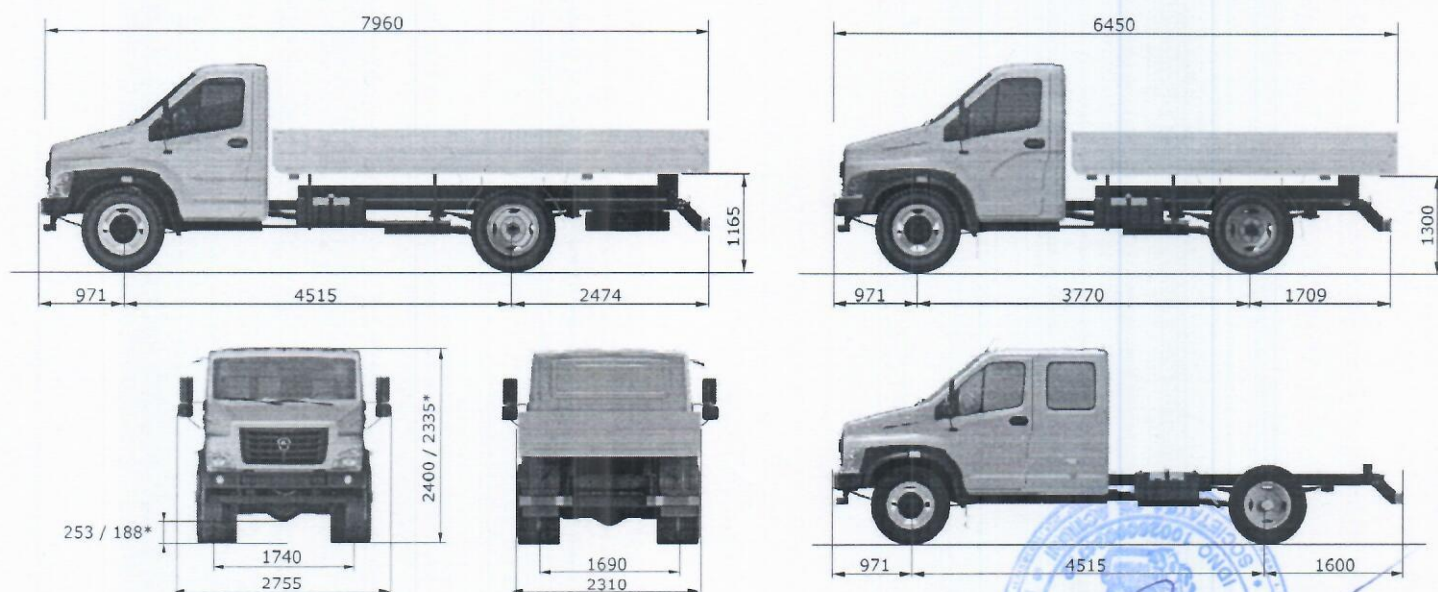
Yunus AYAZ

KONTROL EDEN

ONAYLAYAN

ТЕХНИЧЕСКИЕ ХАРАКТЕРИСТИКИ ГАЗОН NEXT 4x2

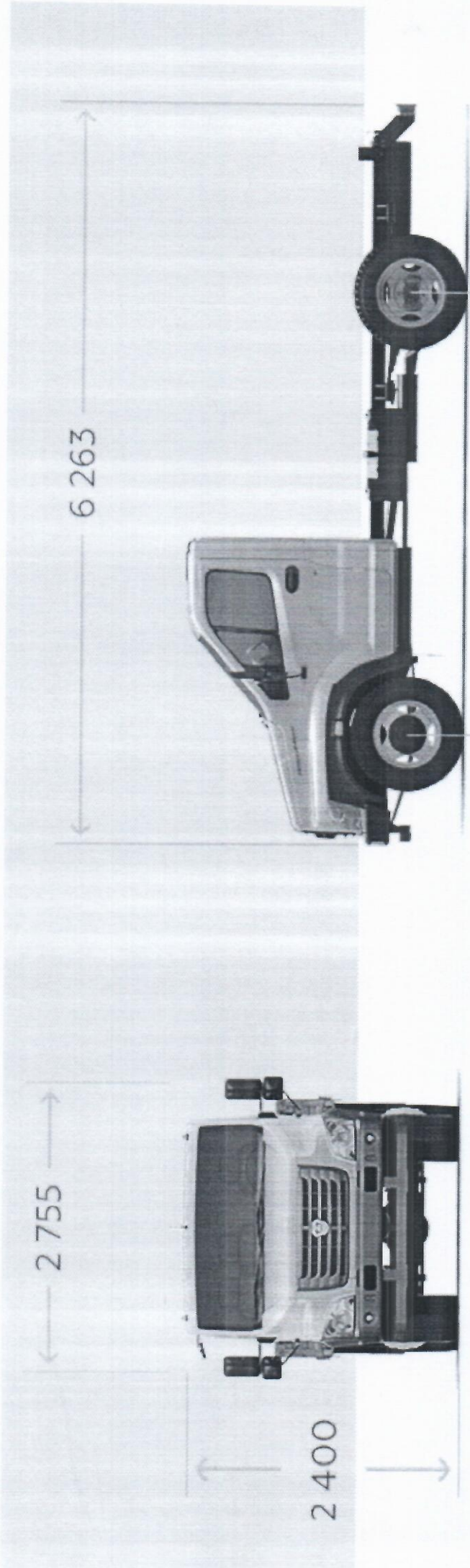
ПАРАМЕТРЫ	C41R13	C41R33	C42R33
Число мест	3	3	7
Полная масса, кг	8700		
Грузоподъемность автомобиля с платформой без тента, кг	4970	4570	4550
Колесная база	3770	4515	4515
Двигатель	ЯМЗ-534		
Экологический класс	Евро 5		
Рабочий объем, л	4.4		
Максимальная мощность, кВт (л. с.)	124.2 (168.9)		
Частота вращения, об/мин	2300		
Максимальный крутящий момент, Н·м	662		
Частота вращения, об/мин	1200—1600		
Контрольный расход топлива 60/80 км/ч, л/100 км	14,3/19,3		
Максимальная скорость, км/ч	110		
Электрооборудование	Блок фары головного света с ДХО, 2 x110 А·ч, номинальное напряжение бортовой сети 12 В		
КПП	Со сниженным усилием при переключении передач		
Задний мост/главная передача	Гипоидная, передаточное число 4,556/3,9*		
Рабочая тормозная система	Двухконтурная с пневматическим приводом с ABS, ASR, EBD		
Тормозные механизмы передних/задних колес	Дисковые		
Колеса	Дисковые разборные с ободом 6,0Б-20 и разрезным бортовым кольцом / дисковые неразборные 6,75x19,5*		
Шины	Пневматические радиальные 8,25R20 (камерные) / 245/70R19.5 (бескамерные)*		
Колея передних/задних колес	1740/1690		
Радиус разворота, м, от	7,3/6,8*	8,5/7,9*	8,5/7,9*
Дорожный просвет	253/188*		
Погрузочная высота, м	1300/1165*		



*Газон NEXT CITY

8-800-700-07-47
(звонок по России бесплатный)
azgaz.ru

После подписания данного издания в печать в комплектацию, технические характеристики, доступные цвета, стандартное оснащение и опции, во внешний вид и функции автомобилей ГАЗ могут быть внесены изменения. В иллюстрациях могут быть изображены принадлежности и элементы дополнительной комплектации, не входящие в базовый объем поставки. Возможны отклонения в цветопередаче, обусловленные техникой печати. За консультациями по представленному продукту рекомендуем всегда обращаться к производителю или официальному дилеру ГАЗ.





KADEME
Municipal Vehicles

TECHNICAL DESCRIPTION

of

KDM 8.7 M3 MINI PACKER WITH SHOVEL



Kademe Atık Teknolojileri Sanayi A.Ş.

Headquarter : Yeni Doğan Mh. Kızılay Sk. No: 39 Bayrampaşa İstanbul Turkey
Factory : Büyükkayacık Mh. Akşaray Çevreyolu Cd. No:7/1 Selçuklu Konya Turkey : +90 212 467 69 94
Phone : +90 212 467 69 80 (ext. 3360) Fax : sales@kademe.com.tr
Web : www.kademe.com.tr E-mail : +90 212 467 69 94

Kademe Atık Teknolojileri Sanayi Anonim Şirketi bir **altayrak** şirkettir.



KADEME
Municipal Vehicles

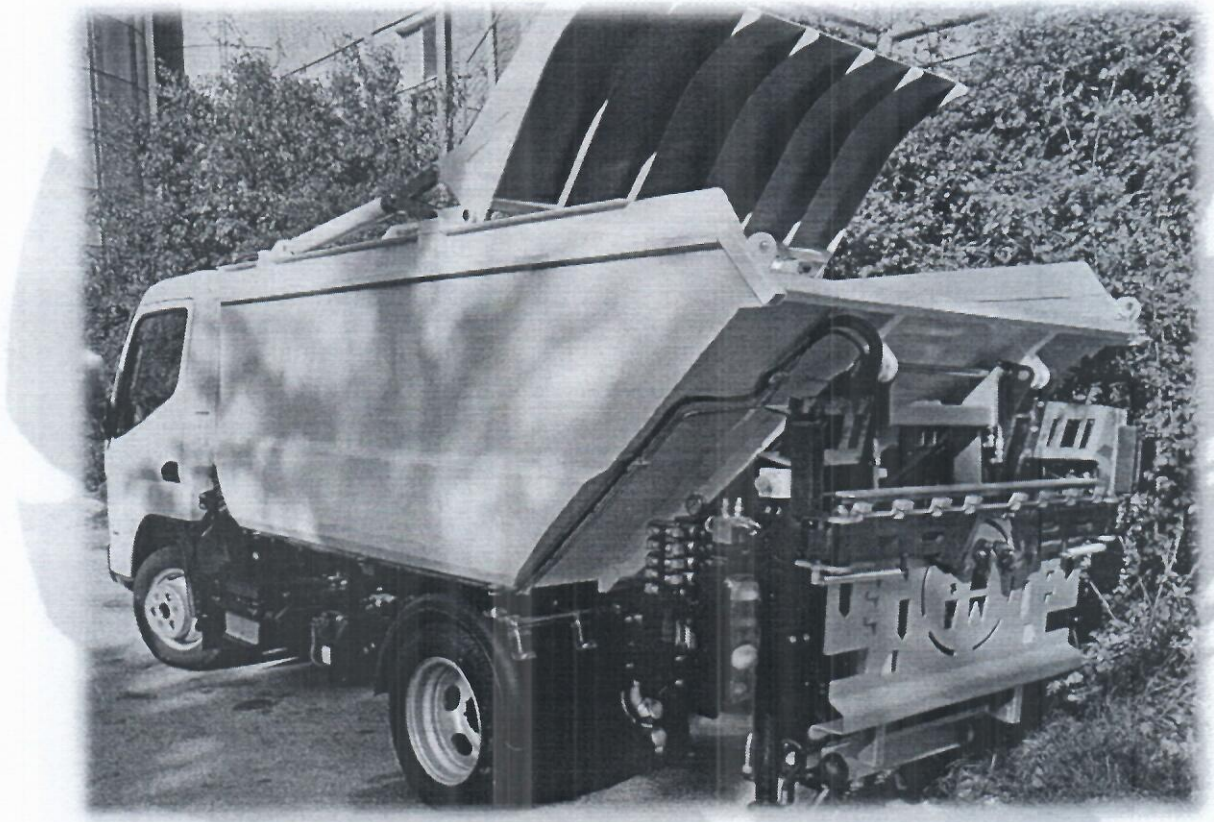
GENERAL INFORMATION

8.7 M3 MINIPACKER WITH SHOVEL

The Minipacker is a rapid and economic solution in collection garbage. It provides a modern, Clean and an innovative appearance for the environment. It has a 100% leakage-proof quality and it is much lighter than the other ones since, in this compactor there is no rear cover system present

MiniPacker can transfer Waste to other Refuse collection vehicle

This compactor can make transfer to rear loading garbage compactors.

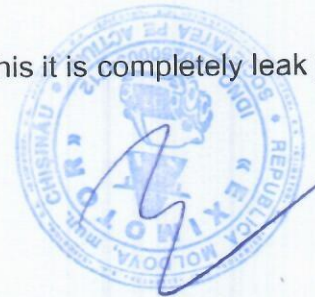


Minipacker Leak Proof

MiniPacker garbage compactor hasn't got rear gate. Because of this it is completely leak proof.

MiniPacker is suitable for narrow street

Suitable for narrow street.



Kademe Atık Teknolojileri Sanayi A.Ş.

Headquarter : Yusu Doğan Mh. Kınlay Sk. No: 39 Bayrampaşa İstanbul Turkey
Factory : Büyükkayalık Mh. Akaray Çevreyolu Cd. No:7/1 Selçuklu Konya Turkey
Phone : + 90 212 467 50 50 (ext. 3360) Fax : + 90 212 467 69 94
Web : www.kademe.com.tr E-mail : sales@kademe.com.tr

Kademe Atık Teknolojileri Sanayi Anonim Şirketi bir **atbayrak** şirkettir.



TECHNICAL DETAILS

Body Volume	8.7 m ³
Floor	4 mm ST-52
Sides	3 mm ST-52
Chassis	5 mm ST-52
Loading Height	1800 mm
Manual Loading Height	1420 mm
Hydraulic specification	
Operation Type	Via button control
Num. of Hydraulic Cylinders	10 units made in Turkey
Operational Pressure	150-170 bar
Oil Tank	50-70 lt
Operation cycle	24-34 sc.

Hydraulic Components

Hydraulic components of the MiniPacker we use are Turkish brand. We can offer Italian made components as an option. I

Electric system : Control system with buttons.

Container system : The container lift system suitable to lift containers from 120lt and 240lt

Paint : After coated epoxy, final color will be applied two coat that is chosen by customer.



Kademe Atık Teknolojileri Sanayi A.Ş.

Headquarter : Yeni Doğan Mh. Kızılay Sk. No: 39 Bayrampaşa İstanbul Turkey
Factory : Büyükkaynak Mh. Akaray Çevreyolu Cd. No:7/1 Selçuklu Konya Turkey
Phone : + 90 212 467 80 80 (ext. 3380) **Fax** : + 90 212 467 69 94
Web : www.kademe.com.tr **E-mail** : sales@kademe.com.tr

Kademe Atık Teknolojileri Sanayi Anonim Şirketi bir **atbayrak** şirkettir.





"EXIMOTOR" SA

Rețea de magazine auto

Declarație de Garanție

Compania Eximotor SA, participând la licitația deschisă de achiziții publice cu nr. ocde-b3wdp1-MD-1615979818706, din data de 07.04.2021, confirmăm garanția pentru Autospecială pentru evacuarea deșeurilor menajere solide pe termenul de 24 luni.

Eximotor SA,
Director
N. Socolova

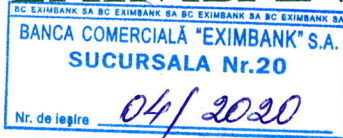


Data: 07.04.2021





EXIMBANK



Data 06. APR. 2021

Oficiul Băncii: **BC „EXIMBANK” SA, sucursala nr. 20,
mun. Chișinău, bd. Ștefan cel Mare și Sfânt 171/1**

Beneficiar: **Primăria Slobozia Mare**

GARANȚIE DE OFERTĂ Nr. 10138/79

BC „EXIMBANK” SA a fost informată că **„Eximotor” S.A.** (numit în continuare „Ofertant”) urmează să înainteze oferta către Dvs. la data de **07.04.2021** (numită în continuare „ofertă”) pentru **procurarea autospecialei pentru evacuarea deșeurilor menajere solide**, conform invitației la licitația nr. **ocds-b3wdp1-MD-1615979818706 din 07.04.2021.**

La cererea Ofertantului, noi, **BC „EXIMBANK” SA**, prin prezenta, ne angajăm în mod irevocabil să vă plătim orice sumă sau sume ce nu depășesc în total suma **9 000-00 (nouă mii) lei 00 bani**, la primirea de către noi a primei solicitări din partea Dvs. în scris, însoțite de o declarație în care se specifică faptul că Ofertantul încalcă una sau mai multe dintre obligațiile sale referitor la condițiile ofertei, și anume:

a) și-a retras oferta în timpul perioadei valabilității ofertei sau a modificat oferta după expirarea termenului-limită de depunere a ofertelor; sau

b) fiind anunțat de către autoritatea contractantă, în perioada de valabilitate a ofertei, despre adjudecarea contractului: (i) eșuează sau refuză să semneze formularul contractului; (ii) nu acceptă rectificarea erorilor aritmetice, efectuată de către grupul de lucru, erori depistate în ofertă în timpul examinării ei; sau (iii) eșuează sau refuză să prezinte garanția de bună execuție, dacă se cere conform condițiilor licitației, ori nu a executat vreo condiție specificată în documentele de licitație, înainte de semnarea contractului de achiziție.

Această garanție va expira în cazul apariției uneia dintre următoarele situații:

a) Ofertantul devine ofertant câștigător, la primirea de către noi a copiei înștiințării privind adjudecarea contractului și în urma emiterii Garanției de bună execuție eliberată către Dvs. la solicitarea Ofertantului, sau

b) Ofertantul nu devine ofertant câștigător, fie în urma primirii de către noi a copiei înștiințării Dvs. despre numele altui ofertant câștigător; fie la terminarea perioadei de treizeci de zile după expirarea valabilității ofertei depuse de către Ofertant în cadrul licitației.

Prin urmare, orice cerere sau plată în conformitate cu această garanție trebuie recepționată de către noi la oficiu pînă la data respectivă inclusiv.

Prezenta garanție este valabilă din **07.04.2021** până la data de **10.05.2021.**

Cu respect,

Galina Cernica

Director-adjunct, Sucursala nr. 20

