

Actul de delimitare
nr. P40202018110066 din **12.11.2019**

Pentru locul de consum (NLC): _____

Prezentul act este întocmit de către reprezentantul: **Î.C.S. "RED Union Fenosa" S.A.**
în persoana: **Inginer-energetician solicitari de conectare Burduniuc Mariana**
(numele, prenumele reprezentantului Operatorului Sistemului de Distribuție, funcția)

denumit în continuare "**OPERATOR AL SISTEMULUI DE DISTRIBUȚIE**" și reprezentantul:
ARENA NAȚIONALĂ SRL
(numele, (denumirea) consumatorului final: întreprinderii, organizației, asociației, persoană fizică, etc..., ,
numele, prenumele, funcția)
denumit în continuare "**CONSUMATOR**", în baza: _____

Avizului de racordare nr P40202018110066 din 13.12.2018.

(denumirea documentului: condiții tehnice, proiect, act de verificare, schema electrică existentă, etc)
privind următoarele:

1.Obiectul: **Complex sportiv**
(caracteristica: oficiu, bloc locativ, secție de producere, centru comercial, gheretă, etc)

situat pe adresa: **Stăuceni, Stăuceni sat, 999**

se alimentează cu energie electrică de la: **ID-10kV, PDC-10 S3 cel.71 și S4 cel.80**
(codul stației de transformare, cutiei de cablu, alte date)

2. Punctul de delimitare:
Conform schemei (Anexa la act.) punctul de delimitare dintre instalațiile electrice ale "Operatorului Sistemului de Distribuție" și instalațiile electrice ale "CONSUMATORULUI" final, deținute în baza dreptului de proprietate sau altui drept și a responsabilităților pentru exploatarea lor, este stabilit la:
Papucii de cablu din ID-10kV, PDC-10 S3 cel.71 și S4 cel.80 spre PT-1856

Adresa electrică: **PT 1856/3 -> PDC 10/80, PT 1856/7 -> PDC 10/71**
PT 1857/3 -> PDC 10/80, PT 1857/5 -> PDC 10/71

3. Parametrii ce urmează a fi respectați:

Puterea maximă permisă: **3200,000 kW**

Tensiunea în punctul de delimitare: **10 kV**

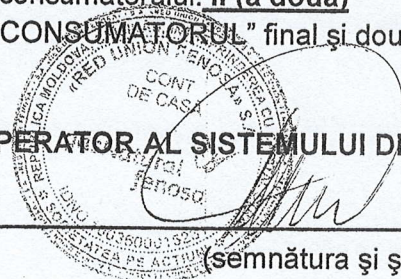
Categoria de fiabilitate a alimentării cu energie electrică a consumatorului: **II (a doua)**

Prezentul Act a fost alcătuit în trei exemplare, unul pentru "CONSUMATORUL" final și două pentru "Operatorul Sistemului de Distribuție"

"CONSUMATORUL"
Calauca
(semnătura și ștampilă)

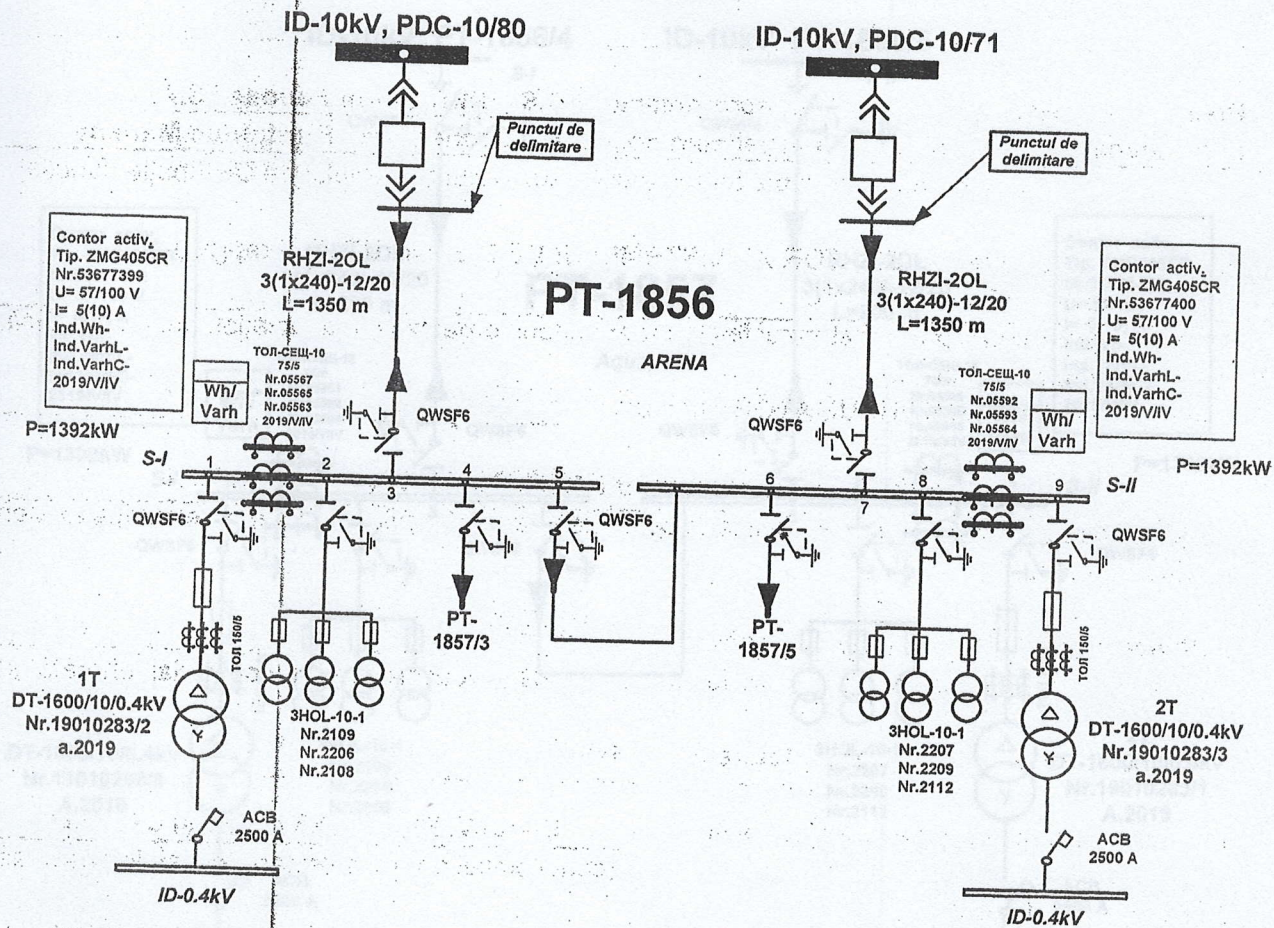


"OPERATOR AL SISTEMULUI DE DISTRIBUȚIE"
(semnătura și ștampilă)



Notă: Fără schema electrică din Anexa la Actul de delimitare, parte componentă a acestuia, Actul nu este valabil.

Schema monofilară de alimentare cu energie electrică a consumatorului final ARENA NAȚIONALĂ SRL .



Nota:

1. Proiectantul este responsabil de proiectarea și dimensionarea echipamentelor electrice în funcție de sarcinile admise și de condițiile de mediu, asigurându-se că acestea sunt adecvate pentru funcționarea în condițiile de mediu în care vor fi utilizate.
2. În cazul în care proiectantul este responsabil de proiectarea și dimensionarea echipamentelor electrice în funcție de sarcinile admise și de condițiile de mediu, acesta trebuie să asigure că acestea sunt adecvate pentru funcționarea în condițiile de mediu în care vor fi utilizate.