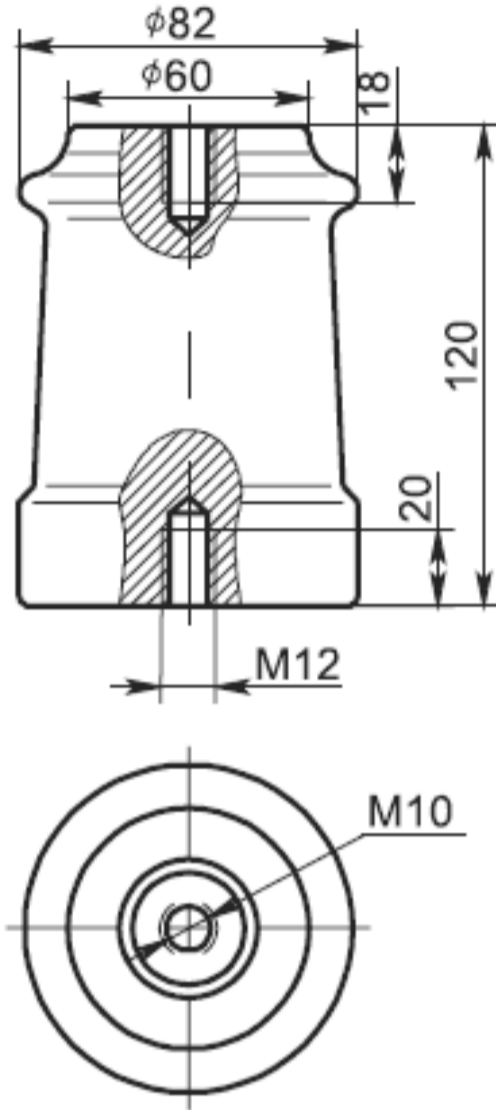


Ізолятор ІО-10-3,75 УЗ

Перв. прим.

Справ. №



Подп. и дата

Инв. № дубл.

Взам. инв. №

Технічні параметри		
Механічні параметри		
Мінімальна механічна руйнівна сила на вигин	кН	3,75
Вага	кг	1,5
Матеріал ізоляційної частини		Порцеляна
Колір		Білий
Електричні параметри		
Номінальна напруга	кВ	10
Випробувальна напруга грозового імпульсу	кВ	80
Довжина шляху витoku	мм	160
Відповідність стандартам		
ТУ У 27.9-39037771-001:2023		
ДСТУ ІЕС 60168:2009		

Подп. и дата

Инв. № подл.

Ізолятор ІО-10-3,75 УЗ

Зм.	Арк.	№ докум.	Підп.	Дата
Розроб.		Тученко С.		
Перевір.		Костюк Ю.		
Т.контр.				
Н.контр.				
Затв.		Суслов О.		

Загальні параметри

Літ	Вага	Масштаб
		Е
Аркуш 1		Аркушів 1

Виробник:
ТОВ "НВП "Вольтен"