

OFERTĂ

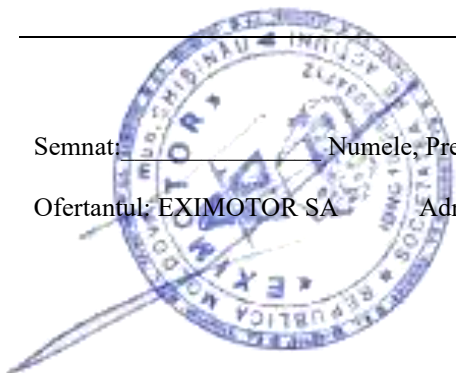
(indicarea informației cu privire la prețuri precum și la alte condiții financiare și comerciale legate de obiectul contractului)

Cod CPV	Denumirea bunurilor/serviciilor	Unitatea de măsură	Cantitatea	Preț unitar (fără TVA)	Preț unitar (cu TVA)	Suma fără TVA	Suma cu TVA	Termenul de livrare/prestare
1	2	3	4	5	6	7	8	9
	Bunuri/servicii							
34000000-7	Lotul 1 Tractor multifuncțional (Buldoexcavator)	Buc.	1	1 596 750,00	1 916 100,00	1 596 750,00	1 916 100,00	5 zile din momentul semnării contractului
	TOTAL			1 596 750,00	1 916 100,00	1 596 750,00	1 916 100,00	

Perioada de valabilitate a oferte este de 60 zile calendaristice.

Semnat: _____ Numele, Prenumele: Socolova Natalia / În calitate de: Director

Ofertantul: EXIMOTOR SA Adresa: R. Moldova, mun. Chișinău, str. Aslbișoara 38A



DECLARAȚIE
privind valabilitatea ofertei

Către: Primăria comunei Risipeni, s.Risipeni, strada Unirii nr.77, r. Fălești, MD-5946

(denumirea autorității contractante și adresa completă)

Stimați domni,

Ne angajăm să menținem oferta valabilă, **privind achiziționarea: Tehnică pentru modernizarea serviciului de gospodărie comunală Risipeni, inclusiv livrarea Lotul 1 Tractor multifuncțional (Buldoexcavator), prin procedura de achiziție Licitatie Deschisă,**

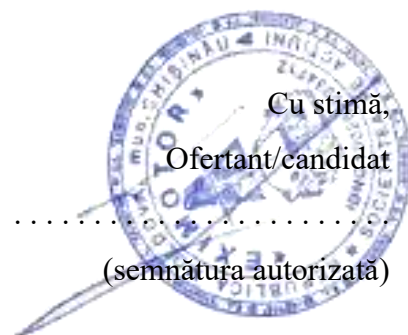
(tipul procedurii de achiziție)

pentru o durată de 60 zile, (șasizeci zile), respectiv până la data de 16.03.2026 (ziua/luna/anul), și ea va rămâne obligatorie pentru noi și poate fi acceptată oricând înainte de expirarea perioadei de valabilitate.

Data completării 15.01.2026

Cu stimă,
Ofertant/candidat

.....
(semnătura autorizată)



Specificații tehnice

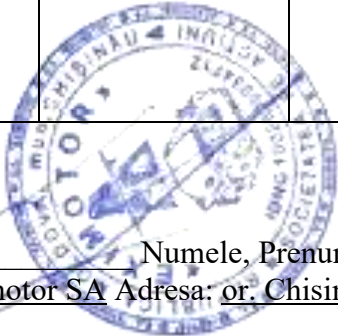
[Acest tabel va fi completat de către ofertant în coloanele 2, 3, 4, 6, 7, iar de către autoritatea contractantă – în coloanele 1, 5,]

Numărul procedurii de achiziție ocds-b3wdp1-MD-1766575438986 din 15.01.2026

Obiectul achiziției: Tehnică pentru modernizarea serviciului de gospodărie comunală Risipeni, inclusiv livrarea

Denumirea bunurilor/serviciilor	Denumirea modelului bunului/serviciului	Țara de origine	Producătorul	Specificarea tehnică deplină solicitată de către autoritatea contractantă	Specificarea tehnică deplină propusă de către ofertant	Standarde de referință
1	2	3	4	5	6	7
Bunuri/servicii						
Lotul 1 <i>Tractor multifuncțional (Buldoexcavator)</i>	Buldoexcavator JCB 3CX Sitemaste Eco	Mare Britanie (UK)	JCB Sales ltd	<p>Stare: nou;</p> <p>Descrierea produsului:</p> <p>Masa totală –de la 8000 pana la 9000 kg;</p> <p>Lungimea de la 5500 până la 6000 mm;</p> <p>Lățimea de la 2200 până la 2500 mm;</p> <p>Înălțimea până la cabina de la 2870 mm până la 3100;</p> <p>Capacitatea cilindrică minim 4200 cm3 .</p> <p>Putere motor minim 65 kw pana la 70 kw; – de la 85 c.p pana la 100 c.p, maxim 2250 rpm;</p> <p>Tip de tracțiune– integrală cu transmisie– mecanică/ semiautomată -4 viteze înainte si 4 înapoi;</p> <p>Viteza – de la 25 până la 40 km/ora;</p> <p>Sistem de direcție hidraulic: Posibilitatea virării puntei din față; Sistem hidraulic și performant;</p> <p>Buldoexcavatorul obligatoriu să fie dotat cu trei pompe hidraulice. Utilajul cu tracțiune hidraulica din fata este dotat cu pompa independenta; Utilajul cu tracțiune hidraulica din spate este dotat cu pompa independenta necesar prezenta pompei hidraulice de rezervă pentru compensarea forței adăugătoare;</p> <p>Cuplarea sistemului de frânare- toate 4 roți;</p> <p>Lumini de lucru față/spate;</p> <p>Anvelope față/spate: 340/80-20 & 480-80-26;</p> <p>Dotat cu sistem –fixarea cupei din fata necesar la permiterea utilajului să se deplaseze;</p>	<p>Stare: nou;</p> <p>Descrierea produsului:</p> <p>Masa totală –de la 8135 kg;</p> <p>Lungimea de la 5620 mm;</p> <p>Lățimea de la 2230mm;</p> <p>Înălțimea până la cabina de la 2890 mm;</p> <p>Capacitatea cilindrică minim 4400 cm3 .</p> <p>Putere motor minim 68,6 kw; – 92 c.p 2200 rpm;</p> <p>Tip de tracțiune– integrală cu transmisie– mecanică -4 viteze înainte si 4 înapoi;</p> <p>Viteza – 40 km/ora;</p> <p>Sistem de direcție hidraulic: Posibilitatea virării puntei din față; Sistem hidraulic și performant;</p> <p>Buldoexcavatorul este dotat cu trei pompe hidraulice.</p> <p>Utilajul cu tracțiune hidraulica din fata este dotat cu pompa independenta;</p> <p>Utilajul cu tracțiune hidraulica din spate este dotat cu pompa independenta necesar prezenta pompei hidraulice de rezervă pentru compensarea forței adăugătoare; - Buldoexcavatorul este dotat cu 3 pompe hidraulice.</p> <p>Cuplarea sistemului de frânare- toate 4 roți;</p> <p>Lumini de lucru față/spate;</p> <p>Anvelope față/spate: 340/80-20 & 480-80-26;</p> <p>Dotat cu sistem SRS –fixarea cupei din fata necesar la permiterea utilajului să se deplaseze;</p>	

			<p>Dotat cu Sistem RTD sau analog- Operatorul în primul rând trebuie să activeze butonul de la panoul de bord, după activare, încarcă cupa multifuncțională față, după blochează bagheta de manevrare a cupei, după acesta cupa automat descarcă și revine la poziția sa de lucru.</p> <p>Utilaj frontal: Capacitatea cupei de la 1,0m³ până la 1.1m³ (cupă multifuncțională 6 în 1) lățimea cupei de încărcare minim 2200 mm / maxim 2450 mm, înălțimea de descărcare minim 2,60 / maxim 2,80 m; Unghiul de descărcare până la 48 grade; Dotat cu furci pentru lucrări speciale; Dotat cu braț de excavare telescopic; Panou de informare pentru operator pentru monitorizarea turației motorului, indicare moto/ore funcționate, nivel de combustibil în rezervor, indicator al apei, priza 12v; Scaun pneumatic cu centura de siguranță, oglinzi din diferite unghiuri; Cabina dotată după standardele CE, este certificată și dotată conform standardelor de tip ROPS / FOPS - protejată la răsturnare și la căderea obiectelor, cu acces de intrare din ambele părți; Utilaj de excavare: Excavatorul este dotat cu dispozitiv de reglare lateral a brațului de săpat, stânga/dreapta; Dotat cu braț de excavare telescopic, înălțimea de excavare în poziția de mers de la 3650 mm până la 3840 mm; Dotat cu cuplă rapidă pentru cuplarea/decuplarea cupelor de excavare, adâncimea de săpare a buldoexcavatorului de la 5.0m până la 6,0m; Garanție minim: 24 luni</p>	<p>Dotat cu Sistem RTD - Operatorul în primul rând, activează butonul de la panoul de bord, după activare, încarcă cupa multifuncțională față, după blochează bagheta de manevrare a cupei, după acesta cupa automat descarcă și revine la poziția sa de lucru.</p> <p>Utilaj frontal: Capacitatea cupei de la 1,0m³, (cupă multifuncțională 6 în 1) lățimea cupei de încărcare minim 2235 mm, înălțimea de descărcare 2,74 m; Unghiul de descărcare 43 grade; Dotat cu furci pentru lucrări speciale; Dotat cu braț de excavare telescopic; Panou de informare pentru operator pentru monitorizarea turației motorului, indicare moto/ore funcționate, nivel de combustibil în rezervor, indicator al lichidului, priza 12v; Scaun pneumatic cu centura de siguranță, oglinzi din diferite unghiuri; Cabina dotată după standardele CE, este certificată și dotată conform standardelor de tip ROPS / FOPS - protejată la răsturnare și la căderea obiectelor, cu acces de intrare din ambele părți; Utilaj de excavare: Excavatorul este dotat cu dispozitiv de reglare lateral a brațului de săpat, stânga/dreapta; Dotat cu braț de excavare telescopic, înălțimea de excavare în poziția de mers de la 3650 mm; Dotat cu cuplă rapidă pentru cuplarea/decuplarea cupelor de excavare, adâncimea de săpare a buldoexcavatorului de la 5.5m; Garanție minim: 24 luni</p>	
--	--	--	---	--	--



Semnat: _____ Numele, Prenumele: Socolova Natalia În calitate de: director
Ofertantul: Eximotor SA Adresa: or. Chisinau, str. Albisoara 38a, MD-2005



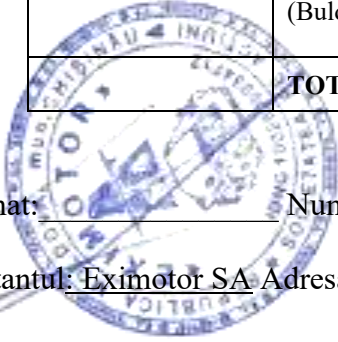
Specificații de preț

[Acest tabel va fi completat de către ofertant în coloanele 5,6,7,8 și 11 la necesitate, iar de către autoritatea contractantă – în coloanele 1,2,3,4,9,10]

Numărul procedurii de achiziție <u>ocds-b3wdp1-MD-1766575438986</u> din <u>15.01.2026</u>								
Obiectul de achiziție: Tehnică pentru modernizarea serviciului de gospodărie comunală Risipeni, inclusiv livrarea _								
Cod CPV	Denumirea bunurilor/serviciilor	Unitatea de măsură	Cantitatea	Preț unitar (fără TVA)	Preț unitar (cu TVA)	Suma fără TVA	Suma cu TVA	Termenul de livrare/prestare
1	2	3	4	5	6	7	8	9
	Bunuri/servicii							
34000000-7	Lotul 1 Tractor multifuncțional (Buldoexcavator)	Buc.	1	1 596 750,00 lei	1 916 100,00 lei	1 596 750,00 lei	1 916 100,00 lei	In decurs de 5 zile din momentul semnării contractului
	TOTAL					1 596 750,00 lei	1 916 100,00 lei	

Semnat: _____ Numele, Prenumele: Socolova Natalia În calitate de: director

Ofertantul: Eximotor SA Adresa: or. Chisinau, str. Albisoara 38a, MD-2005





BANCA:

BC „MAIB” S.A.,
str. 31 august 1989, 127, mun. Chișinău, MD-2012, Republica Moldova
codul fiscal 1002600003778

SCRISOARE DE GARANȚIE BANCARĂ

pentru participare cu ofertă la procedura de atribuire a contractului de achiziție publică
nr. LD2601400136 din 14 ianuarie 2026

Către **Primaria comunei Risipeni, raionul Falesti**, cu sediul în MD-5946, Republica Moldova, Fălești, s. Risipeni, str. Unirii nr. 77, codul fiscal 1007601002603 cu privire la procedura de atribuire a contractului privind Tehnicii pentru modernizarea serviciului de gospodărie comunală Risipeni, inclusiv livrarea, licitația publică nr. ocds-b3wdp1-MD-1766575438986 din 15.01.2026.

Subsemnata **BC ”MAIB” S.A.**, cu sediul în mun. Chișinău, MD-2012, str. 31 august 1989, 127, codul fiscal 1002600003778 ne obligăm față de **Primaria comunei Risipeni, raionul Falesti**, să plătim suma de **16 300,00 MDL (șaisprezece mii trei sute lei 00 bani)**, la prima sa cerere scrisă și fără ca acesta să aibă obligația de a-și motiva cererea respectivă, cu condiția, ca în cererea sa autoritatea contractantă să specifice că suma cerută de ea și datorată ei este din cauza existenței uneia sau mai multora dintre situațiile următoare:

1. Ofertantul **“Eximotor” S.A.** codul fiscal 1002600034712, își retrage sau modifică oferta în perioada de valabilitate a acesteia;
Prezenta ofertă rămâne valabilă pentru perioada de timp specificată în Anexa nr. 2 Anunțul de Participare, începând cu data-limită pentru depunerea ofertei, în conformitate cu Anexa nr. 2 Anunțul de Participare, și rămâne obligatorie și poate fi acceptată în orice moment până la expirarea acestei perioade;
2. Oferta sa fiind stabilită câștigătoare, ofertantul **“Eximotor” S.A.**, nu a constituit garanția de bună execuție;
3. Oferta sa fiind stabilită câștigătoare, ofertantul **“Eximotor” S.A.** a refuzat să semneze contractul de achiziție publică de bunuri/servicii;
4. nu se execută vreo condiție, specificată în documentația de atribuire înainte de semnarea contractului de achiziție publică de bunuri/servicii.

Orice litigiu apărut pe parcursul realizării prezentei garanții va fi soluționat pe calea negocierilor. În cazul când părțile nu vor soluționa litigiile apărute prin negocieri, acestea vor fi soluționate în conformitate cu legislația Republicii Moldova.

Prezenta garanție intră în vigoare la data de **15 ianuarie 2026** și este valabilă până la data de **25 martie 2026** inclusiv.

Ion Cociorva,
Director Relații Clienți Corporativi,
BC ”MAIB” S.A.

Digitally signed by Cociorva Ion
Date: 2026.01.14 14:20:42 EET
Reason: MoldSign Signature
Location: Moldova

MOLDOVA EUROPEANĂ



Emiterea prezentei Garanții poate
fi verificată pe pagina web a băncii www.maib.md,
compartimentul Garanții bancare

REPUBLICA



MOLDOVA

CERTIFICAT DE ÎNREGISTRARE

SOCIETATEA PE ACȚIUNI "EXIMOTOR"
ESTE ÎNREGISTRATĂ LA CAMERA ÎNREGISTRĂRII DE STAT

Numărul de indentificare de stat - codul fiscal
1002600034712

Data înregistrării

12.06.1995

Data eliberării

20.01.2005

Iovu Galina, registrator de stat

*Funcția, numele, prenumele persoanei
care a eliberat certificatul*

G. Iovu
semnătură

MD 0011311





I.P. "AGENȚIA SERVICII PUBLICE"
Departamentul înregistrare a unităților de drept (DÎUD)

Extras
din Registrul de stat al persoanelor juridice
nr. 187368 din 16.09.2025



Denumirea completă: **SOCIETATEA PE ACȚIUNI "EXIMOTOR"**

Denumirea prescurtată: **"EXIMOTOR" S.A.**

Forma juridică de organizare: **Societate pe acțiuni**

Numărul de identificare de stat și codul fiscal: **1002600034712**

Data înregistrării de stat: **12.06.1995**

Sediu: **MD-2024, strada Aerodromului 15, ap.(of.) 6, mun. Chișinău, Republica Moldova**

Genurile de activitate:

1. Comerț cu autoturisme și autovehicule ușoare (sub 3,5 tone);
2. Comerț cu alte autovehicule;
3. Întreținerea și repararea autovehiculelor;
4. Comerț cu ridicata de piese și accesorii pentru autovehicule;
5. Comerț cu amănuntul de piese și accesorii pentru autovehicule;
6. Comerț cu motociclete, piese și accesorii aferente; întreținerea și repararea motocicletelor;
7. Comerț cu ridicata al aparatelor electrice de uz gospodăresc, al aparatelor de radio și televizoarelor;
8. Comerț cu ridicata al altor bunuri de uz gospodăresc;
9. Comerț cu ridicata al mașinilor agricole, echipamentelor și furniturilor;
10. Comerț cu ridicata al mașinilor-unelte;
11. Comerț cu ridicata al mașinilor pentru industria minieră și construcții;
12. Comerț cu ridicata al altor mașini și echipamente;
13. Comerț cu ridicata al deșeurilor și resturilor;
14. Comerț cu ridicata nespecializat;
15. Comerț cu amănuntul în magazine nespecializate, cu vânzare predominantă de produse nealimentare;
16. Repararea mașinilor;
17. Repararea echipamentelor electrice;
18. Repararea și întreținerea altor echipamente de transport;
19. Repararea altor echipamente;
20. Colectarea deșeurilor nepericuloase;
21. Colectarea deșeurilor periculoase;
22. Lucrări de construcții a clădirilor rezidențiale și nerezidențiale;
23. Comerț cu amănuntul al articolelor și aparatelor electrocasnice, în magazine specializate;
24. Comerț cu amănuntul al mobilei, al articolelor de iluminat și al articolelor de uz casnic n.c.a., în magazine specializate;
25. Comerț cu amănuntul al echipamentelor sportive, în magazine specializate;
26. Comerț cu amănuntul al jocurilor și jucăriilor, în magazine specializate;
27. Comerț cu amănuntul al altor bunuri noi, în magazine specializate;
28. Comerț cu amănuntul prin standuri, chioșcuri și piețe al altor produse;
29. Comerț cu amănuntul prin intermediul caselor de comenzi sau prin Internet;
30. Comerț cu amănuntul efectuat în afara magazinelor, standurilor, chioșcurilor și piețelor;
31. Transporturi rutiere de mărfuri;
32. Depozitari;
33. Activități de servicii anexe pentru transporturi terestre;
34. Alte activități poștale și de curier;
35. Alte intermediari financiare n.c.a.;
36. Închirierea și exploatarea bunurilor imobiliare proprii sau închiriate;
37. Activități de consultanță pentru afaceri și management;
38. Activități ale agențiilor de publicitate;



39. Servicii de reprezentare media;
Capitalul social: **600000 Lei**
Administrator(i): **SOCOLOVA NATALIA**
Beneficiari efectiv: **SOCOLOVA NATALIA**

Prezentul extras este eliberat în temeiul art. 34 al Legii nr.220/2007 privind înregistrarea de stat a persoanelor juridice și a întreprinzătorilor individuali și confirmă datele din Registrul de stat la data de 16.09.2025

Specialist coordonator
Alina Dobrovolschi
tel. 022-20-7892





"EXIMOTOR" SA

Rețea de magazine auto

DECLARAȚIE


Compania Eximotor S.A., participând la licitația publică nr. ocds-b3wdp1-MD-1766575438986 din data de 15.01.2026, vă prezintă în anexă copia Certificatului Euro1 din importul tehnicii similare.

Eximotor SA,
Director,
Socolova Natalia

Data: 15.01.2026



MOVEMENT CERTIFICATE

<p>1. Exporter Name, full address, country</p> <p>JCB SALES LTD ROCESTER UTTOXETER STAFFORDSHIRE ST14 5JP UNITED KINGDOM</p>		<p>EUR1 No.</p> <p>See notes overleaf before completing this form.</p>	
<p>3. Conignee Name, full address, country (Optional)</p> <p>EXIMOTOR SA T/A COLESO.MD (CON) 38A, ALBISOARA STR. CHISINAU, MD2005 MOLDOVA</p>		<p>2. Certificate used in preferential trade between</p> <p>THE EUROPEAN COMMUNITY</p> <p>and</p> <p>Moldova</p> <p>(Insert appropriate countries or groups of countries or territories)</p>	
<p>6. Transport details (Optional)</p> <p>TRUCK</p>		<p>4. Country, group of countries or territory in which the products are considered as originating</p> <p>EC</p>	<p>5. Country, group of countries or territory of destination</p> <p>Moldova</p>
<p>7. Remarks</p>		<p>7. Remarks</p>	
<p>(1) If goods are not packed indicate number of articles or state 'in bulk', as appropriate</p>	<p>8. Item number: marks and numbers Number and kind of packages (1): description of goods</p> <p>1252825 EXIMOTOR SA CHISINAU EXIM013 MOLDOVA</p> <p>ONE JCB 4CX-4WS BACKHOE LOADER</p> <p>FULL SERIAL NUMBER: JCB4CX4WCK2825715</p> <p>ENGINE NUMBER: SB320/45036H00223120</p>		<p>9. Gross weight (kg) or other measure (litres, cu.m., etc)</p> <p>8585.00 KGS</p>
	<p>10. Invoices (Optional)</p>		<p>10. Invoices (Optional)</p>
<p>Cannot be used for Customs clearance</p>			
<p>(2) Complete only where the regulations of the exporting country or territory require</p>		<p>11. Customs Endorsement</p> <p>Declaration certified _____ Stamp</p> <p>Export document (2): _____</p> <p>From _____ Number _____</p> <p>Customs office _____</p> <p>Issuing country or territory: UNITED KINGDOM</p> <p>Date _____</p> <p>Signature _____</p>	<p>12. Declaration by the Exporter</p> <p>I, the undersigned, declare that the goods described above meet the conditions required for the issue of this certificate.</p> <p style="text-align: right;">BIRMINGHAM 01/08/2019</p> <p>Place and date _____</p> <p>Signature </p>

Have you read Notices 827,828 and 832?

The conditions under which a movement certificate EUR1 may be issued are specified in the relevant Protocol concerning the definition or originating products annexed to the preferential trade agreements between the EC and the country/countries or group(s) of countries or territories named in box 2 overleaf. These conditions, and guidance on the completion of this form, are explained in Customs Notices 827, 828 and 832.

Copies of these notices may be obtained from the National Advice Service on **0845 010 9000**. Copies of the texts of the agreements, and of the EC Regulations giving force to them, may be obtained from The Stationery Office.

Penalties for furnishing untrue information

It is an offence under the Customs and Excise Management Act 1979, Section 167, to furnish, or cause to be furnished, untrue information or evidence etc. to an officer of HM Revenue & Customs. Accordingly, any person who does so in support of an application for the issue of a movement certificate, or in the course of any subsequent verification, may be liable to penalties.

Complaints

The Adjudicator reviews complaints not settled to your satisfaction by HM Revenue & Customs. The recommendations of the Adjudicator are independent and the service is free. The Adjudicator only looks at complaints, not general enquiries. Phone the Adjudicator on **0300 057 1111** or go to their website **www.adjudicatorsoffice.org.uk**

Declaration by the exporter only

I, the undersigned, exporter of the goods described overleaf, have read the relevant notices and:

- 1. **Declare** that the goods meet the conditions required for the issue of the attached certificate
- 2. **Specify** as follows the circumstances which have enabled these goods to meet the above conditions

THE GOODS SHOWN ON THE MOVEMENT CERTIFICATE WERE *MANUFACTURED/PRODUCED BY THE EXPORTER AND ARE CLASSIFIED UNDER 8429
 THEY SATISFY THE APPROPRIATE QUALIFYING PROCESS IN NOTICE 828
 I CONFIRM THAT NO OTHER EUR HAS BEEN RAISED FOR THIS SHIPMENT

- 3. **Submit** the following supporting documents

INVOICE


- 4. **Undertake** to submit, at the request of an officer of HM revenue & Customs, any supporting evidence which the officer may require for the purpose of issuing the attached certificate, and undertake, if required, to agree to any inspection of my account, and any check on the purpose of manufacture of the above goods, carried out by the said officer of HM Revenue & Customs.

- 5.

C1444 issued	date stamp
--------------	------------

Cannot be used for Customs clearance

Place BIRMINGHAM Date 01/08/2019

Signature 

Name in capital letters NICKY GREENWAY

Status of signatory AUTHORISED SIGNATORY

Company name METRO SHIPPING ON BEHALF OF JCB SALES LTD

FORMULAR INFORMATIV DESPRE OFERTANT

Data: 15.01.2026

1. Informații generale		
1.1	Numele juridic al ofertantului	“Eximotor” S.A.
1.2	Adresa juridică a ofertantului în țară înregistrării	R. Moldova, or. Chișinău, str. Albișoara 38a
1.3	Statutul juridic al ofertantului	Societate pe Acțiuni
	Proprietate	Privată
	Formă de organizare juridică	S.A.
1.4	Anul înregistrării ofertantului	12.06.1995
1.5	Statutul de afaceri al ofertantului	Juridic
	Producător	Servicii
	Agent local/Distribuitor al producătorului străin	Distribuitor al producătorului străin
	Telefon / Fax	069020998, 0606 44 322
	E-mail:	socolova.eximotor@gmail.com , eximotorjcb@gmail.com
1.6	Rechezitele Bancare:	c/f: 1002600034712 TVA: 0603690 IBAN: MD08PR002251130060160201 B.C. ProCredit Bank S.A.. c/b PRCBMD22

Semnat : _____
Numele : Socolova Natalia
În calitate de: Director
Ofertantul: “Eximotor” S.A.
Adresa juridică: R. Moldova, or. Chișinău, str. Albișoara 38a
Data: 15.01.2026





BULDOEXCAVATOR | 3CX

Putere brută: 55 kW (74 CP) Adâncime maximă de excavare: 5,46 m Capacitate maximă a cupei încărcătorului: 1,1 m³



VĂ PREZENTĂM JCB 3CX.

PRIN COMBINAREA COSTULUI DE PROPRIETATE SCĂZUT, PUTERII SUPERIOARE ȘI MULTITUDINII DE FUNCȚII INOVATOARE, JCB 3CX ESTE UN ALT UTILAJ CU VALOARE MARE OFERIT DE PRODUCĂTORUL DE BULDOEXCAVATOARE NUMĂRUL UNU ÎN LUME. PRODUCTIVITATEA, PERFORMANȚA ȘI EFICIENȚA DE TOP ÎL TRANSFORMĂ ÎN SOLUȚIA PERFECTĂ PENTRU FLOTE DE DIMENSIUNI MARI, PARCURI DE ÎNCHIRIERI AUTO ȘI FIRME MAI MICI.



Numărul unu în lume.

Lider de piață în 74 de țări. Aproximativ jumătate dintre buldoexcavatoarele vândute în lume în prezent sunt produse de JCB.

Raport bun calitate-preț.

3CX din segmentul de bază este un utilaj cu raport bun calitate-preț, oferind costuri mici de proprietate și putere excelentă ca standard.

Inovație integrată.

Acest utilaj înglobează funcțiile inovatoare care transformă buldoexcavatoarele JCB în utilajele cu cea mai bună productivitate, performanță și eficiență.

Rezistență în profunzime.

Sunt extrem de durabile pentru a face față rigorilor din domeniul închirierilor.

Motor rezistent la uzură.

JCB EcoMAX este un motor de 55 kW Stage IIIb foarte eficient, ceea ce scade costurile de service și consumul de combustibil.

Excelență în orice domeniu.

3CX este soluția numărul unu preferată pentru flote mari, parcuri de închirieri și operatori proprietari.

Fiind lider de piață pe plan mondial, JCB vinde aproximativ jumătate dintre buldoexcavatoarele din lume.

COTA DE PIAȚĂ
COMBINATĂ
A COMPETITORILOR

JCB

COST DE PROPRIETATE ȘI EFICIENȚĂ.

ÎNȚELEM CĂ UN COST DE PROPRIETATE SCĂZUT ESTE ESENȚIAL ÎN LUMEA COMPETITIVĂ DE ASTĂZI. INDIFERENT CĂ ÎNCHIRIAȚI SAU SUNTEȚI OPERATOR DE FLOTĂ, JCB 3CX ESTE CREAT PENTRU A VĂ OFERI RAPORTUL OPTIM CALITATE-PREȚ.

Randament maxim al investiției.

1 JCB 3CX este un utilaj din segmentul de bază cu valoare extraordinară, care oferă un randament extraordinar al investiției, precum și asigurare, finanțare și piese de schimb accesibile.

2 Spre deosebire de majoritatea buldoexcavatoarelor din segmentul de bază, acesta este un utilaj foarte eficient. Motorul JCB EcoMAX este foarte puternic și oferă o economie excelentă de combustibil prin producerea unui cuplu de nivel ridicat la turații scăzute.

EcoMAX este un motor cu design durabil, cu zeci de mii de unități funcționale în toată lumea, utilizate într-o gamă largă de aplicații diferite.

3 3CX are o viteză maximă de 40 km/h, astfel încât să puteți reduce timpul de călătorie pe șantier și între locații.

4 Cu forțe ridicate de rupere, veți putea să mutați mai multe materiale în mai puțin timp. Simplificat, acestea sunt cele mai eficiente încărcătoare din clasa lor.



2



1



3



4

CALITATE, FIABILITATE ȘI DURABILITATE.

INDIFERENT CE AȚI PLANIFICAT PENTRU FLOTA DUMNEAVOASTRĂ DE BULDOEXCAVATOARE, PUTEȚI AVEA LINIȘTEA CĂ JCB 3CX ESTE CREAT PENTRU A FACE FAȚĂ ORICĂROR PROVOCĂRI. PIESELE STRUCTURALE SUNT FOARTE REZISTENTE, IAR COMPONENTELE DE BAZĂ SUNT BINE PROTEJATE DE PERICOLE.



1

Proiectat și construit de JCB.

1 Cabinele, punțile motoare, transmisile și motoarele sunt proiectate și construite de JCB. Așadar, toate componentele funcționează în armonie perfectă pentru o fiabilitate optimă.

2 Pentru a obține cele mai înalte niveluri de calitate, utilizăm procese de producție de ultimă generație, cum ar fi prelucrarea cu ajutorul roboților, tehnologia de vopsire de precizie și tehnici de asamblare inovatoare.

Testate până la limită.

3 Pentru a asigura o fiabilitate maximă, am testat amănunțit motorul DIESELMAX în medii cu temperaturi între -18 °C și 46 °C cu încălzitor cu grilă montat.

Am adăugat vopsea fluorescentă la uleiul hidraulic, astfel încât să putem identifica în mod exact scurgerile potențiale în timpul testării.



2

Fiecare componentă cheie a celei mai recente game de buldoexcavatoare JCB este testată strict. Sarcina mare a șasiului, brațele și celelalte componente esențiale au fost supuse la încărcare prelungită, iar transmisia a fost testată în mod repetat, trecând prin toate etapele în decursul a mii de cicluri.



3



Prin încălzirea brațului și a balansierului la 650 °C, eliminăm orice stres intern cauzat de producție și sudură. Procesul dublează viața brațelor și reduce totodată greutatea generală a utilajului.

Construite pentru a dura.

- 6** Prelucrarea JCB de precizie oferă toleranță mare și locație precisă a pinilor și a bușelor.
- 7** Cilindrii hidraulici au capete sudate prin fricțiune pentru mai multă putere.
- 8** Utilizăm un proces de vopsire cu pudră durabilă, care oferă o finisare de calitate superioară. Acoperirea cu vopsea este optimizată, iar utilajul rămâne în stare bună pentru mai multă vreme.

Protejat împotriva pericolelor.

- 9** Pentru a proteja furtunurile brațului și balansierului de pericolele apărute în timpul lucrărilor de excavare, le-am poziționat în interiorul structurilor posterioare ale utilajului.

- 10** Furtunurile brațelor de excavare sunt poziționate într-un ghidaj flexibil și robust, pentru a împiedica agățarea sau deteriorarea.

Cilindrii de direcție sunt poziționați sus, în spatele punții motoare din față, ceea ce oferă o protecție suplimentară la deplasarea pe terenuri accidentate.

Atât utilajele cu cabină, cât și cele cu acoperiș de izolare au certificare ROPS/FOPS pentru o protecție excelentă a operatorului împotriva răsturnării și a obiectelor care cad.



PRODUCTIVITATE ȘI PERFORMANȚĂ.

JCB 3CX ESTE CREAT PENTRU A VĂ OFERI PRODUCTIVITATE MAXIMĂ – CARE, EVIDENT, ÎNSEAMNĂ CEL MAI BUN RAPORT CALITATE-PREȚ. ARE CEA MAI BUNĂ PERFORMANȚĂ DIN CLASĂ, CA PARTE DIN SPECIFICAȚIILE STANDARD ALE UTILAJULUI.

Un buldoexcavator mai productiv.

Motorul JCB EcoMAX își asigură puterea și cuplul maxime la turații reduse, fapt care îl face să răspundă foarte rapid la comenzi, să ofere o economie extraordinară și o performanță remarcabilă.

- 1 Selectați pachetul opțional Extradig cu integrare inovatoare în brațul de excavare pentru a beneficia de o rază de lucru și de o adâncime de excavare mai mare cu 1,2 m. Acest lucru presupune mai puține re poziționări și, bineînțeles, mai multă eficiență.
- 2 Brațul și balansierul au lungime egală, ceea ce permite excavarea mai aproape de utilaj, cu mai puține re poziționări, economisind în același timp combustibil.
- 3 Rezervorul de combustibil de 128 l extinde intervalul de alimentare și maximizează productivitatea.
- 4 Acest buldoexcavator excelează atât pe teren denivelat, cât și în spații înguste, datorită combinației perfecte de gardă înaltă la sol și rază excelentă de întoarcere.
- 5 Punctul de rotire al brațului este puternic pentru a asigura o umplere controlabilă rapidă.



1



2



3



4



5

Pentru a garanta performanța optimă în orice condiții, 3CX este echipat cu sistem 4WD ca standard și are o viteză maximă de 40 km/h.

Ridicăm standardele.

6 Retenția încărcăturii este excepțională, datorită rotației de 45° a cupei încărcătorului utilajului 3CX.

Cele mai bune forțe de rupere ale cupei încărcătorului oferă capacități extraordinare de rupere, îmbunătățind timpul de încărcare.

Reduceți perioadele de inactivitate din timpul schimbărilor de atașamente alegând opțiunea cu cârlig de cuplare din spate.

Diferențialul cu alunecare limitată opțional oferă control automat al tracțiunii pentru a permite utilajului să fie manevrat în cele mai dure condiții, oferind posibilitatea de a vira, spre deosebire de designurile cu sisteme de blocare a diferențialului.

7 Încărcătorul JCB 6-în-1 foarte versatil este compatibil cu buldoexcavatorul 3CX, ceea ce înseamnă că operatorii pot excava, nivela, încărcă, prinde, înclina și umple utilizând un singur instrument.

8 Raza de acțiune frontală excelentă permite utilajului să încarce cu ușurință camioanele cu încărcare înaltă.

9 Puteți opera cu ușurință atașamente cu putere mare, cum ar fi ciocane pneumatice și nivelatoare de reparație a gropilor, datorită unei pompe hidraulice cu performanță mare.

10 Roțile mari, de 71,12 cm oferă o stabilitate excelentă atunci când lucrați pe terenuri denivelate.



UȘURINȚĂ LA ÎNTREȚINERE.

NE-AM ASIGURAT CĂ JCB 3CX VA OFERI UN TIMP DE FUNCȚIONARE MAXIM, DEOARECE ESTE INCREDIBIL DE UȘOR DE ÎNTREȚINUT. ÎNTREȚINEREA DE RUTINĂ ESTE SIMPLĂ, VERIFICĂRILE ZILNICE NU POT FI MAI UȘOARE ȘI ACCESIBILITATEA LA SOL ESTE FOARTE BUNĂ.

Întreținere de rutină mai simplă.

- 1** Toate verificările zilnice ale utilajului 3CX și întreținerea de rutină pot fi efectuate din lateralul utilajului. Elementele de service sunt, de asemenea, grupate pentru acces îmbunătățit și productivitate sporită.
 - 2** Capota este formată dintr-o singură bucată și este ușor de deschis fără a fi necesară demontarea unor panouri suplimentare.
 - 3** Lubrifierea și alimentarea cu combustibil pot fi efectuate de la nivelul solului, ceea ce le face activități ușor de desfășurat pe modelul 3CX.
- LiveLink este standard* pentru îmbunătățirea operațiunilor de service și planificarea întreținerii prin intermediul alertelor de service și a altor notificări.
- 4** Bateria acestui buldoexcavator este foarte ușor de accesat și de înlocuit.

*În funcție de regiune.

INTERVALE DE SERVICE	
Ulei motor	La fiecare 500 de ore
Filtru ulei motor	La fiecare 500 de ore
Ulei hidraulic	La fiecare 2000 de ore
Filtru de ulei hidraulic	La fiecare 500 de ore
Ulei de transmisie	La fiecare 500 de ore
Filtru de transmisie	La fiecare 500 de ore
Ulei punte motoare	La fiecare 1000 de ore



Am introdus filtrarea suplimentară a combustibilului pentru a reduce impuritățile din fluide și pentru a preveni blocajele.

Reducerea perioadei de nefuncționare.

- 5** O grilă de protecție față cu încuietore protejează bateria și izolatorul, eliminând perioadele de nefuncționare costisitoare cauzate de potențiale furturi.
- 6** Nu există filtru de praf sau sistem de curățare prealabilă care necesită întreținere în acest utilaj, ceea ce vă ajută să economisiți timp și îmbunătățește vizibilitatea în față. În plus, designul cu evacuare/admisie elimină impuritățile prin țeava de eșapament pentru a prelungi viața filtrului de aer.
- 7** Rezervorul hidraulic mare, de 85 de litri, este montat în exterior pentru acces rapid și răcire îmbunătățită, ceea ce ajută la mărirea duratei de utilizare a uleiului.
- 8** Furtunele hidraulice ajung în colector, ceea ce înseamnă că înlocuirea se face simplu.
- 9** Garda la sol (cea mai bună din clasă) permite utilajului să fie manevrat pe teren dificil și reduce pagubele costisitoare în partea de sub utilaj.



CONFORT ȘI UTILIZARE SIMPLĂ.

UN ALT FACTOR IMPORTANT PENTRU PRODUCTIVITATE ESTE CONFORTUL – ÎN CELE DIN URMĂ, UN OPERATOR CARE SE SIMTE CONFORTABIL ESTE UNUL PRODUCTIV. ÎN CONSECINȚĂ, JCB 3CX ESTE CREAT PENTRU CONFORTUL OPERATORULUI PE TOT PARCURSUL ZILEI.

Un mediu de lucru excelent.

Cabinele noastre sunt presurizate pentru a asigura un mediu de lucru curat și controlat. Este disponibilă și varianta cu acoperiș de izolare*.

- 1** Pentru a crea mediul perfect de lucru pentru operatori – și, în schimb, pentru a îmbunătăți productivitatea – sistemul de aer condiționat este standard* pentru utilajele cu cabină închisă.
- 2** Pentru a permite operatorilor să lucreze stând jos mai mult timp, 3CX este prevăzut cu o setare de frânare fără efort.
- 3** În cabină există un circuit auxiliar de 12 V, astfel încât operatorii să își poată încărca telefoanele și să poată utiliza diverse accesorii.
- 4** Scaunul cu suspensie complet reglabilă vine ca standard, oferind operatorilor confort îmbunătățit și mai puțină oboseală pe perioade mai lungi de lucru.
- 5** Există numeroase spații de depozitare cu încuietoare, cu spații pentru stocarea simplă a instrumentelor de lucru, chiar și când alegeți opțiunea cu acoperiș de izolare.

*În funcție de regiune.

Funcționarea utilajului 3CX este simplă; sistemul de control manual clasic este simplu și confortabil de utilizat.



SIGURANȚĂ ȘI SECURITATE.

SIGURANȚA ESTE EXTREM DE IMPORTANTĂ ÎN ORICE SITUAȚIE, ASTFEL CĂ UTILAJUL JCB 3CX INCLUDE NUMEROASE CARACTERISTICI PROIECTATE PENTRU A SE PROTEJA, PENTRU A-ȘI PROTEJA OPERATORII ȘI PE ORICE SPECTATOR.

Siguranța pe primul loc.

1 Accesul în și din JCB 3CX se face simplu și în siguranță, datorită treptelor mari antiderapante, cu un design sub formă de grilă deschisă, pentru a împiedica depunerile de materiale. Și nu numai. Există întotdeauna trei puncte de contact disponibile pentru un operator la intrarea și la ieșirea din utilaj.

2 Beneficiind de un parbriz laminat și sticlă plată călită în rest, securitatea operatorului este optimizată, inclusiv în timpul utilizării atașamentelor acționate hidraulic. Dacă un geam necesită înlocuire, acest lucru poate fi făcut rapid și simplu pentru a reduce perioadele de nefuncționare.

Geometria cu patru cilindri presupune alinierea cilindrilor cupei cu brațele încărcătorului, ceea ce oferă cea mai bună vizibilitate în față.

3 Sistemul de blocare a brațului din spate oferă siguranță la deplasare. Sistemul de blocare a brațului operat cu cablu împiedică pierderea pinilor detașabili.

4 Încărcătorul cu autonivelare menține siguranța încărcăturii, în special la utilizarea furcilor pentru a preveni vărsarea materialelor.



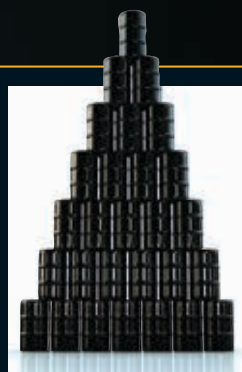
Într-un buldoexcavator JCB 3CX, operatorii sunt așezați mai sus decât în majoritatea utilajelor de construcții. Acest punct oferă o vizibilitate excelentă asupra zonei de lucru la 360°.

LIVELINK, LUCRAȚI MAI INTELIGENT.

LIVELINK ESTE UN SISTEM SOFTWARE INOVATOR CARE VĂ PERMITE SĂ GESTIONAȚI UTILAJELE JCB DE LA DISTANȚĂ – ONLINE, PRIN E-MAIL SAU TELEFON MOBIL. ACCESAȚI UTILIZAREA UNUI UTILAJ CU DATELE STOCATE ÎNTR-UN CENTRU SIGUR.

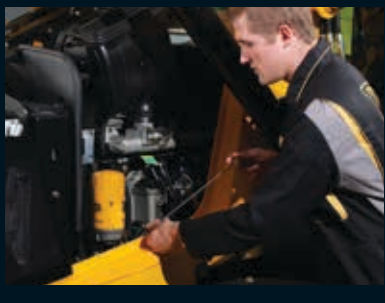
Productivitate și costuri reduse

Prin furnizarea de informații despre utilizare pe ore, JCB LiveLink ajută la monitorizarea și îmbunătățirea productivității. Informațiile privind locația utilajului pot ajuta la îmbunătățirea eficienței și pot reduce chiar și costurile de asigurare.



Beneficii de întreținere

Gestionați cu ușurință utilajele - monitorizarea precisă a orelor de lucru și alertele de service îmbunătățesc planificarea întreținerilor, iar datele în timp real privind locația vă ajută să gestionați flota.



Beneficii de securitate

Limitarea geografică în timp real a sistemului LiveLink vă alertează atunci când utilajele ies din zonele prestabilite și alertele în timp real privind orele de lucru vă informează dacă utilajele sunt utilizate fără autorizație. Printre alte beneficii se numără informațiile în timp real legate de locație.



PLUS DE VALOARE.

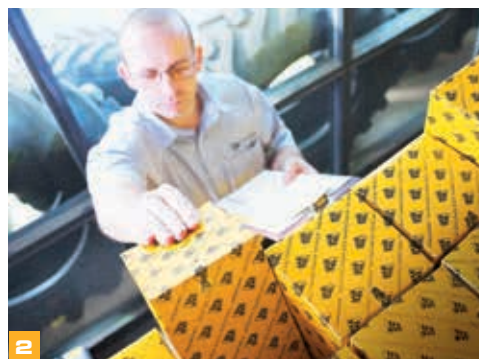
ASISTENȚA GLOBALĂ PENTRU CLIENȚI DIN CADRUL JCB ESTE DE PRIMĂ CLASĂ. INDIFERENT DE CE AVEȚI NEVOIE ȘI INDIFERENT DE LOCUL ÎN CARE VĂ AFLAȚI, VOM FI DISPONIBILI RAPID ȘI EFICIENT PENTRU A VĂ AJUTA SĂ VĂ ASIGURAȚI CĂ UTILAJUL FUNCȚIONEAZĂ LA POTENȚIAL MAXIM.



1

1 Serviciile noastre de asistență tehnică oferă acces instantaneu la experiența tehnică, non-stop.

2 Rețeaua globală de Centre de piese JCB este un alt model de eficiență; cu 16 baze regionale, putem livra aproximativ 95 % dintre piese oriunde în lume în decurs de 24 de ore. Piesele noastre JCB originale sunt proiectate pentru a funcționa perfect cu utilajul, pentru productivitate și performanțe optime.



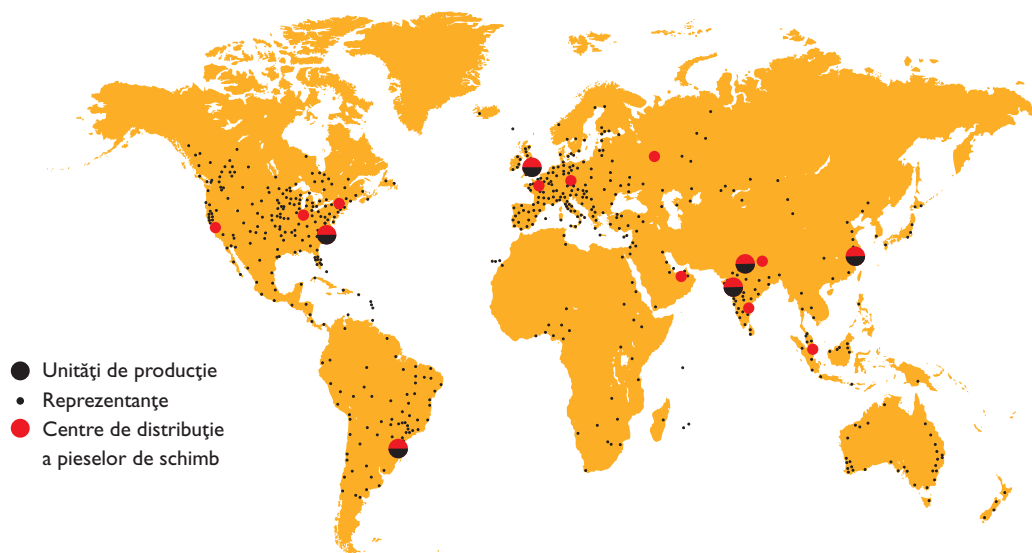
2

3 JCB Assetcare oferă garanții extinse cuprinzătoare și acorduri de service, precum și contracte de service sau reparații și întreținere. Indiferent de alegerea pe care o faceți, echipele noastre de întreținere din întreaga lume percep prețuri competitive pentru manoperă, fac oferte fără obligații și execută lucrări de reparații rapide și eficiente.



3

Notă: Este posibil ca JCB ASSETCARE să nu fie disponibil în regiunea dumneavoastră, de aceea vă rugăm să contactați reprezentanța locală pentru a verifica.



LISTA DE OPTIUNI.

JCB 3CX ESTE UN UTILAJ FOARTE VERSATIL STANDARD, DAR ESTE ȘI MAI FLEXIBIL ȘI MAI PRODUCTIV ATUNCI CÂND ÎNCEPEȚI SĂ ÎL ECHIPAȚI CU EXTRAOPTIUNILE NOASTRE APROBATE DIN FABRICĂ.

Cupă încărcător 6 în 1.

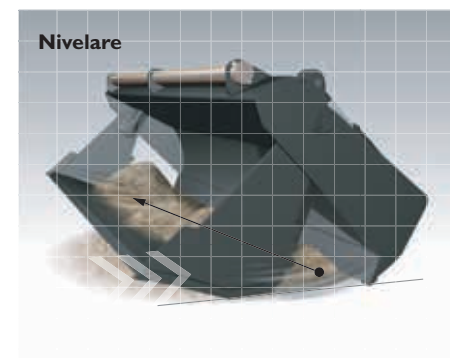
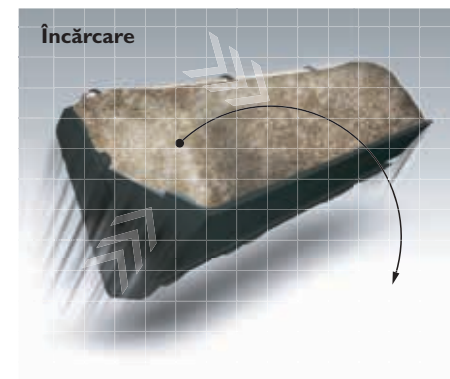
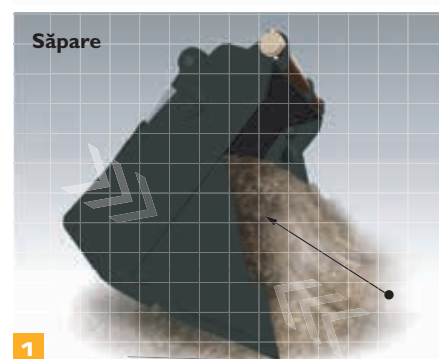
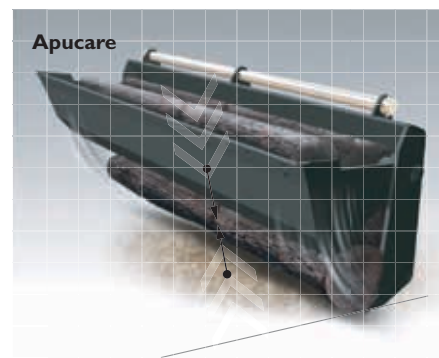
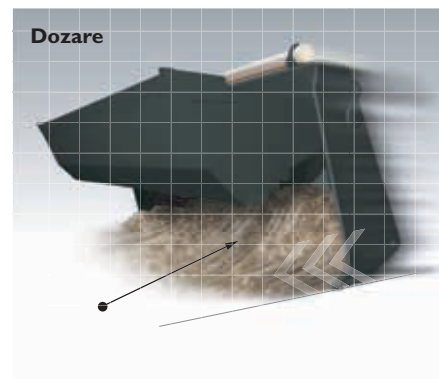
1 Excavare, nivelare, încărcare, prindere, înclinare și umplere cu pământ utilizând numai acest instrument incredibil de versatil.

Opțiuni pentru cârligul de cuplare.

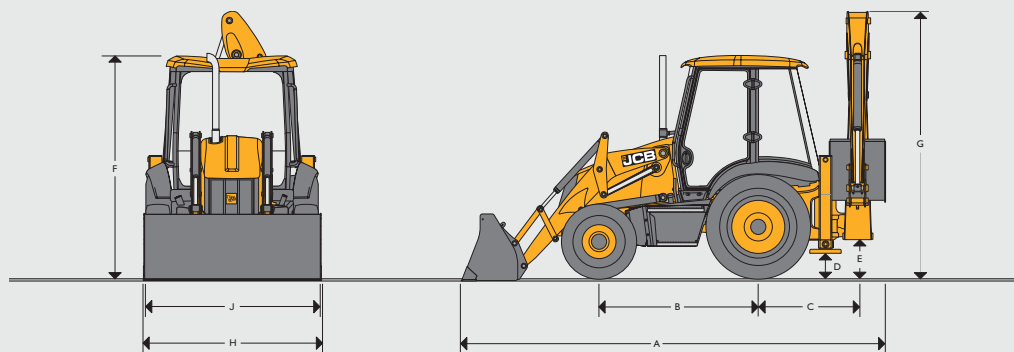
2 Dispozitivele de cuplare mecanice pentru excavator fac schimbarea atașamentelor mult mai rapidă pentru o productivitate îmbunătățită.

Cupă pentru regim de lucru dur.

3 Plăcile striate oferă o putere mai mare și reduc uzura atunci când lucrați cu materiale mai dure.



DIMENSIUNI ÎN STAȚIONARE

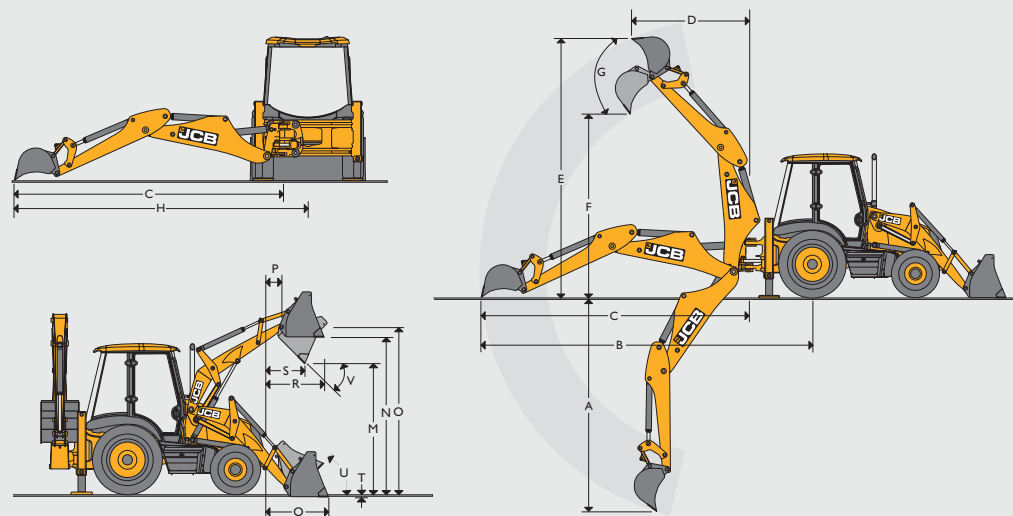


		4WD
A	Lungime totală la deplasare	m 5,62
B	Ampatament	m 2,17
C	Distanța de la axa de rotire la axa punții spate	m 1,36
D	Gardă minimă la sol (la nivelul stabilizatoarelor)	m 0,36
E	Gardă la sol a axei de rotire	m 0,53
F	Înălțimea plafonului cabinei	m 2,89
G	Înălțimea totală în timpul deplasării	m 3,61
H	Lățime cupă	m 2,23 (cupă 6 în 1)/2,35 (cupă GP)
J	Lățime cadru spate	m 2,35

MOTOR

Producător		JCB
Aspirație		Turbină
Cilindree	litru	4,4
Nr. de cilindri		4
Alezaj	mm	103
Cursă	mm	132
Turație nominală	rpm	2200
Puteri nominale		
Putere brută – SAE J1995 (ISO 14396)	kW (CP)	55 (74)
Cuplu maxim		
Clasificat ISO 14396 (SAE J1995)	Nm (lb/ft)	400 (295)
Cuplu maxim	rpm	1400

PERFORMANȚA EXCAVATORULUI/ÎNCĂRCĂTORULUI



Performanța excavatorului		Balansier fix	Balansier extensibil
A	Adâncime maximă de excavare	m 4,24	5,46
B	Rază de acțiune maximă – la nivelul solului de la centrul roții spate	m 6,72	7,87
C	Rază de acțiune maximă – la nivelul solului de la punctul de rotire al brațului	m 5,37	6,52
D	Rază de acțiune – la înălțime maximă de la punctul de rotire al brațului	m 2,74	3,66
E	Înălțime maximă de lucru	m 5,53	6,35
F	Înălțime maximă încărcare	m 3,84	4,72
G	Rotație cupă – putere/viteză	grade 185°	185°/201°
H	Rază de acțiune laterală de la axa centrală a utilajului	m 5,94	7,09
	Forță de rupere a cupei	kgf 6324	6228
	Forță de rupere a balansierului	kgf 3217	3225
Performanțe încărcător		6 în 1	
M	Înălțime basculare	m 2,72	
N	Înălțime încărcare	m 3,20	
O	Înălțime la bolț	m 3,45	
P	Rază de acțiune frontală a bolțului cupei	m 0,36	
Q	Rază de acțiune la nivelul solului	m 1,37	
R	Rază de lucru la înălțimea maximă	m 1,15	
S	Rază de acțiune la înălțimea maximă – cupă basculată	m 0,78	
T	Adâncime excavare sub nivelul solului	m 0,10	
U	Unghi de rotire față de sol	grade 45°	
V	Unghi basculare	grade 43°	
	Forță de rupere a cupei	kgf 6531	
	Forță de rupere a încărcătorului	kgf 4732	
	Capacitate cupă	m ³ 1,0	
	Capacitate de ridicare a încărcătorului	kg 3495	

CAPACITĂȚI SERVICE

Sistem de răcire	litri	18,5
Rezervor combustibil	litri	128
Ulei motor cu filtru	litri	15
Cutie de viteze cu filtru	litri	16
Punte spate	litri	16
Punte față	litri	16
Sistem hidraulic inclusiv rezervor	litri	130
Rezervor hidraulic	litri	85

TRANSMISIE

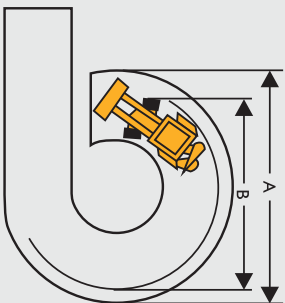
Transmisia JCB Synchro-shuttle: Oferă putere de conducere excelentă în orice condiții. Constă într-o cutie de viteze cu 4 viteze, cu roți sincronizate complet, cu convertor de cuplu integrat și manetă de inversare a puterii acționată electric.

- Manetă de inversare a puterii ușor de utilizat, montată în coloană, care poate schimba direcția utilajului permițând operatorului să țină mâinile pe volan, obținând optimizarea duratelor de timp.
- Disponerea pedalelor și schimbătorul de viteze convențional cu 4 trepte cu comutator de deconectare a transmisiei se adaugă la ușurința generală de operare. Sunt posibile schimbări ale vitezelor în mișcare.
- Raportul de pierdere de viteză pentru convertorul de cuplu este de 3.0:1

Producător	JCB
Tip	Synchroshuttle
Viteze înainte/în marșarier	4 viteze înainte/4 în marșarier
Control direcție – F/R	Putere acționată electric
Viteze de deplasare*	km/h
Treapta 1	7,3
Treapta 2	11,7
Treapta 3	22
Treapta 4	40

*Vitezele pot varia în funcție de pneurile alese.

RAZĂ DE ÎNTOARCERE



*Cupa standard în poziție de deplasare

Interior roți frâmate

A Exterior cupă încărcător	9,50 m
B Exterior roți	6,90 m

Interior roți nefrâmate

A Exterior cupă încărcător	10,40 m
B Exterior roți	8,10 m

DIRECȚIE

Sistemul hidrostatic cu putere completă al roții din față utilizează pompa hidraulică principală printr-o valvă cu direcție prioritară. În cazul în care motorul întâmpină erori, este menținută direcția de urgență (toate modelele).

FRÂNE

De serviciu: Frâne de tip multidisc, duale, activate hidraulic, autoreglabile, scufundate în ulei pe puntea față, bine protejate de mizerie, apă etc. Nu necesită întreținere.

De parcare: Frână pe disc acționată manual, pe puntea spate.

Pedala de frână: Două pedale de frână care funcționează independent permit utilajului să fie manevrat în spații înguste. Pedalele sunt lipite pentru utilizare normală.

SISTEM HIDRAULIC

• Supapă principală de golire: 251 bari • Supapă descărcare: 207 bari • Tip pompă: Transmisie cu deplasament și 2 secțiuni • Capacitate pompă: 123 l/min – 143 l/min* • Filtrare prin filtru de aspirație și filtru JCB Filtermatic cu conductă de retur • În timpul excavării, circuitul variază automat puterea hidraulică pentru a corespunde condițiilor de excavare pentru mai multă performanță, mai mult control și mai multă putere • Dirijarea atentă a furtunurilor și a conductelor hidraulice ajută la evitarea deteriorării locației și permite o întreținere ușoară.

CABINĂ

• Preșuri • Scaun complet reglabil și volan din material plăcut la atingere • Acces prin două uși • Centură de siguranță • Oglindă retrovizoare mare și convexă • Lumină de interior • Ștergător parbriz frontal • Claxon • Sistem de avertizare împotriva pericolelor • Casetă de instrumente • Panoul de instrumentare include viteza motorului, orele de funcționare a motorului, nivelul de combustibil, temperatura apei, indicator și conexiune 12v • Sistem audio și vizual de avertizare împotriva defecțiunilor pentru sarcina alternatorului, temperatura lichidului de răcire, presiunea uleiului de motor, filtrul de aer blocat, presiunea și temperatura uleiului de transmisie și frâna de mână ridicată • Certificare ROPS/FOPS de nivel 2.

PUNȚI

Spate: Puntea motoare montată rigid integrează diferențialul JCB Max-Trac de proporționare a cuplului, stimulată de arborele cardanic din cutia de viteze.

Față: 4WD, punte directoare, pivotată central cu unghi de oscilație de 16°.

SISTEME ELECTRICE ȘI INSTRUMENTE

Împământare negativă de 12 volți, cu cabluri și conectori la standardele IP69 de impermeabilitate. Panou central de siguranțe.

Baterie: Alternator de 110 A/hr: 95 amperi standard.

Lumini de lucru spate: 4 reglabile.

Lumini de lucru față: 4 reglabile.

PNEURI

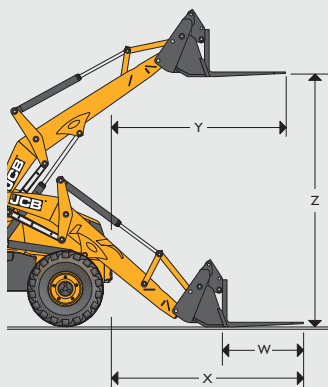
Standard: Sitemaster 12,5-18/80 12 pliuri (față)
Sitemaster 16,9-28 (spate)

GREUTATE

De operare: 7.800 kg (17.196 lb)

*În funcție de regiune.

ATA ȘAMENȚELE ÎNCĂRCĂTORULUI – Dimensiunile furcii cupei 6 în 1



Furci montate pe cupa 6 în 1

W	Furci – lungime furcă	m	1,1
	Furci – lățime furcă	m	0,08
X	Rază de acțiune furci la nivelul solului	m	2,66
Y	Rază de acțiune furci la înălțime maximă	m	2,25
Z	Înălțime ridicare furci – max.	m	2,92
	Distanța între furci – min./max.	mm	260 – 1.725

ATAȘAMENTE ÎNCĂRCĂTOR – Montaj direct

Cupă HD GP – 2.337mm, 1 m ³	kg	770
6 în 1, cu furci – 2.337mm, 1 m ³	kg	880

ATAȘAMENTE EXCAVATOR – Planificator de reparație a gropilor

Lățime de tăiere	mm	400
Lungime de tăiere	mm	1-115
Greutate	kg	540
Interval debit hidraulic	l/min.	90-200
Interval presiune hidraulică	psi (bari)	2030-3046 (140-210)

ATAȘAMENTE EXCAVATOR – Cupe

Lățime cupă	mm	305	455	610	610	760	910
Număr de dinți		3	4	4	5	5	6
Cupe pentru regim de lucru dur și șanțuri			18	24	24	30	36
Capacitate	metri cubi	0,08	0,14	0,20	0,20	0,26	0,32
Greutate	kg	100	128	145	190	166	189
Cupe de mare capacitate pentru regim de lucru dur și șanțuri		–	4	4	5	14,1 (5)	- (6)
Capacitate	metri cubi	0,15	0,24	0,24	0,32	14,1	-
Greutate	kg	195	231	233	267	303	-

Consultați dealerul JCB pentru disponibilitatea cupelor și atașamentelor pentru excavator.

Toate cupele JCB includ funcții pentru condiții dure, care constau în lame de 1x18 inch, centuri posterioare, braț de încărcare cu cadru rotativ și dispozitive de tăiere laterale șanferate cu lungime completă.

ATAȘAMENTE EXCAVATOR – Ciocane pneumatice hidraulice

Model ciocan pneumatic		HM033T	HM386Q
Greutate funcțională	kg	330	360
Energie impact	juli	981	600
Frecvență impact	bpm	380-900	720-1380
Interval debit ulei	l/min.	40-80	60-100
Presiune de funcționare	psi (bari)	120-165 (1740-2393)	1450-2175 (100-150)
Diametru instrument	mm	75	80

Este disponibilă o varietate mare de instrumente pentru ciocanele pneumatice JCB. Consultați dealerul dumneavoastră JCB pentru detalii.

ATAȘAMENTE EXCAVATOR – Compactor

Greutate	kg	179
Lățime	mm	305
Lungime	mm	739
Forță optimă utilaj defect	kg	700
Forță centrifugă	kN	16,3
Frecvență	Hz	33
Debit ulei	l/min.	24

ATAȘAMENTE EXCAVATOR – Burghiu*

		ED3500	ED6000
Lățime	mm	254	253
Lungime	mm	591	614
Greutatea vehiculului motor și a cârligului	kg	105	110
Debit ulei la 60 rpm	l/min.	60	104
Debit ulei min.	l/min.	115	115
Debit ulei max.	l/min.	300	300

ATAȘAMENTE EXCAVATOR – Burghiu forare*

Greutate	mm	150 - 460
Lățime	kg	19 – 91,2
Nr. dinți		2-16
Lungime	mm	1000 - 1200

*disponibil din septembrie 2014







O COMPANIE, PESTE 300 DE UTILAJE.

Buldoexcavatorul 3CX

Putere brută: 55 kW (74 CP) Adâncime maximă de excavare: 5,46 m
 Capacitate maximă a cupei încărcătorului: 1,1 m³

JCB Sales Limited, Rocester, Staffordshire, Regatul Unit ST14 5JP.

Tel: +44 (0)1889 590312 E-mail: salesinfo@jcb.com

Descărcați cele mai recente informații despre această gamă de produse de la: www.jcb.com

©2014 JCB Sales. Toate drepturile rezervate. Nicio parte a acestei publicații nu poate fi reprodusă, salvată într-un sistem de stocare sau transmisă sub orice formă sau prin orice mijloace, electronice, mecanice, fotocopiere sau altele, fără acordul prealabil, scris al JCB Sales. Toate referințele din această publicație cu privire la greutate, dimensiuni, capacități de operare și alte măsurători ale performanței sunt furnizate doar în scop informativ și pot varia în funcție de specificația exactă a utilajului. Prin urmare, nu trebuie să vă bazați pe acestea în ceea ce privește potrivirea pentru o anumită utilizare. Instrucțiunile și sfaturile trebuie obținute întotdeauna de la reprezentantul JCB. JCB își rezervă dreptul să modifice specificațiile fără notificare prealabilă. Ilustrațiile și specificațiile prezentate pot include echipamente și accesorii opționale. Toate imaginile erau corecte la momentul imprimării. Sigla JCB este marcă înregistrată a J C Bamford Excavators Ltd.

Cea mai apropiată reprezentanță JCB

9999/5965ro-RO 07/16 Ediția 1 (T4F)



Certificate of Registration

ENVIRONMENTAL MANAGEMENT SYSTEM - ISO 14001:2015

This is to certify that:

J C Bamford Excavators Limited
Lakeside Works
Rocester
ST14 5JP
United Kingdom

Holds Certificate Number:

EMS 522922

and operates an Environmental Management System which complies with the requirements of ISO 14001:2015 for the following scope:

The product marketing, design, development and manufacture of construction, earth moving, materials handling and agricultural machinery, and the in-house manufacture of associated parts and equipment.

For and on behalf of BSI:



Frank Lee, EMEA Compliance & Risk Director

Original Registration Date: 29/11/2022

Latest Revision Date: 30/11/2022

Effective Date: 30/11/2016

Expiry Date: 29/11/2026



Page: 1 of 4

...making excellence a habit.™

Certificate No: EMS 522922

Location	Registered Activities
JCB Power Systems Block 1000 Park Avenue Dove Valley Business Park Foston Derby DE65 5BX United Kingdom	Design, development, assembly, testing and supply of diesel engines.
J C Bamford Excavators Limited HQ & Site Services Lakeside Works Rocester ST14 5JP United Kingdom	The product marketing, design, development and manufacture of construction, earth moving, materials handling and agricultural machinery, and the in-house manufacture of associated parts and equipment.
J C Bamford Excavators Limited JCB Materials Handling Limited Central Processing Centre Lakeside Workfs Denston Road Rocester ST14 5JP United Kingdom	The product marketing, design, development and manufacture of construction, earth moving, materials handling and agricultural machinery, and the in-house manufacture of associated parts and equipment.
J C Bamford Excavators Limited Hydraulic Business Unit Lakeside Works Rocester ST14 5JP United Kingdom	The product marketing, design, development and manufacture of construction, earth moving, materials handling and agricultural machinery, and the in-house manufacture of associated parts and equipment.
JCB Heavy Products Ltd Uttoxeter Road Beamhurst Uttoxeter ST14 7FL United Kingdom	The product marketing, design, development and manufacture of construction, earth moving, materials handling and agricultural machinery, and the in-house manufacture of associated parts and equipment.
JCB Compact Products Ltd Harewood Estate Leek Road Cheadle Stoke-on-Trent ST10 2JU United Kingdom	The product marketing, design, development and manufacture of construction, earth moving, materials handling and agricultural machinery, and the in-house manufacture of associated parts and equipment.

Original Registration Date: 29/11/2022

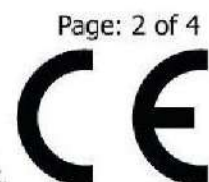
Effective Date: 30/11/2016

Latest Revision Date: 30/11/2022

Expiry Date: 29/11/2026

This certificate was issued electronically and remains the property of BSI and is bound by the conditions of contract.
An electronic certificate can be authenticated [online](#).
Printed copies can be validated at www.bsigroup.com/ClientDirectory

Information and Contact: BSI, Kitemark Court, Davy Avenue, Knowlhill, Milton Keynes MK5 8PP. Tel: + 44 345 080 9000
BSI Assurance UK Limited, registered in England under number 7805321 at 389 Chiswick High Road, London W4 4AL, UK.
A Member of the BSI Group of Companies.



Certificate No: EMS 522922

Location	Registered Activities
JCB Earthmovers Harewood Estate Leek Road Cheadle Stoke-on-Trent ST10 2JU United Kingdom	The product marketing, design, development and manufacture of construction, earth moving, materials handling and agricultural machinery, and the in-house manufacture of associated parts and equipment.
JCB Landpower Ltd Harewood Estate Leek Road Cheadle Stoke-on-Trent ST10 2JU United Kingdom	The product marketing, design, development and manufacture of construction, earth moving, materials handling and agricultural machinery, and the in-house manufacture of associated parts and equipment.
JCB Cab Systems Ltd Power Station Road Rugeley WS15 2WA United Kingdom	The product marketing, design, development and manufacture of construction, earth moving, materials handling and agricultural machinery, and the in-house manufacture of associated parts and equipment.
JCB Transmissions Wrexham Industrial Estate Abenbury Road Wrexham LL13 9UF United Kingdom	Design, development & manufacture of axels and gearboxes for earth moving, materials handling and agricultural machinery including sale of OEM equipment.
JCB World Parts Centre Waterloo Park Beamhurst Uttoxeter ST14 5PA United Kingdom	The product marketing, design, development and manufacture of construction, earth moving, materials handling and agricultural machinery, and the in-house manufacture of associated parts and equipment.
J C Bamford Excavators Ltd JCB Backhoe Loader Division Lakeside Works Rocester ST14 5JP United Kingdom	The product marketing, design, development and manufacture of construction, earth moving, materials handling and agricultural machinery, and the in-house manufacture of associated parts and equipment.

Original Registration Date: 29/11/2022

Latest Revision Date: 30/11/2022

Effective Date: 30/11/2016

Expiry Date: 29/11/2026

This certificate was issued electronically and remains the property of BSI and is bound by the conditions of contract.
An electronic certificate can be authenticated [online](#).
Printed copies can be validated at www.bsigroup.com/ClientDirectory

Information and Contact: BSI, Kitemark Court, Davy Avenue, Knowlhill, Milton Keynes MK5 8PP. Tel: + 44 345 080 9000
BSI Assurance UK Limited, registered in England under number 7805321 at 389 Chiswick High Road, London W4 4AL, UK.
A Member of the BSI Group of Companies.

Page: 3 of 4



Certificate No: EMS 522922

Location	Registered Activities
J C Bamford Excavators Limited Research Lakeside Works Rocester ST14 5JP United Kingdom	The product marketing, design, development and manufacture of construction, earth moving, materials handling and agricultural machinery, and the in-house manufacture of associated parts and equipment.
JCB Power Products Broadcrown Ltd Airfield Industrial Estate Hixon ST18 0PF United Kingdom	The design, manufacture, installation and commissioning of power generators and lighting towers



Original Registration Date: 29/11/2022

Latest Revision Date: 30/11/2022

Effective Date: 30/11/2016

Expiry Date: 29/11/2026

This certificate was issued electronically and remains the property of BSI and is bound by the conditions of contract.
An electronic certificate can be authenticated [online](#).
Printed copies can be validated at www.bsigroup.com/ClientDirectory

Information and Contact: BSI, Kitemark Court, Davy Avenue, Knowlhill, Milton Keynes MK5 8PP. Tel: + 44 345 080 9000
BSI Assurance UK Limited, registered in England under number 7805321 at 389 Chiswick High Road, London W4 4AL, UK.
A Member of the BSI Group of Companies.

Page: 4 of 4



Denumirea bunurilor, serviciilor sau lucrărilor	Descrierea achiziției	Valoarea estimată, fără TVA (pentru fiecare lot în parte)
Tractor multifuncțional	<p>Stare: nou; Descrierea produsului: Masa totală –de la 8100 până la 8135 kg; Lungimea de la 5590 până la 5620 mm; Lățimea de la 2200 până la 2230 mm; Înălțimea până la cabina de la 2870 mm până la 2890; Putere motor: minim 4200 cm³. Putere motor minim 67 kw până la 69 – de la 90 CP până la 92 c.p., 2200 rpm; Tip de tracțiune–integrala cu transmisie– mecanica/ semiautomată -4 viteze înainte și 4 înapoi; Viteza – pînă la 20 până la 25 km/ora; Sistem de direcție hidraulic: Posibilitatea virării puntei din față; Sistem hydraulic și performant; Buldoexcavatorul obligatoriu să fie dotat cu trei pompe hidraulice. Utilajul cu tracțiune hidraulică din față este dotat cu pompa independentă; Utilajul cu tracțiune hidraulică din spate este dotat cu pompa independentă necesar prezenta pompei hidraulice de rezervă pentru compensarea forței adăugătoare; Cuplarea sistemului de frânare- toate 4 roți; Lumini de lucru față/spate; Dotat cu sistem –fixarea cupei din față necesar la permiterea utilajului să se deplaseze; Dotat cu Sistem RTD sau analog- Operatorul în primul rând trebuie să activeze butonul de la panoul de bord, după activare, încarcă cupa multifuncțională față, după blochează bagheta de manevrare a cupei, după acesta cupa automat descarcă și revine la poziția sa de lucru. Utilaj frontal: Capacitatea cupei 1,0m³ (cupă multifuncțională 6 în 1) lățimea cupei de încărcare minim 2200 mm / maxim 2230mm, înălțimea de descărcare minim 2,60 / maxim 2,70 m; Unghiul de descărcare 43 grade; Dotat cu furci pentru lucrări speciale Dotat cu braț de excavare telescopic Panou de informare pentru operator pentru monitorizarea turației motorului, indicare moto/ore funcționate, nivel de combustibil în rezervor, indicator al apei , priza 12v; Scaun pneumatic cu centura de siguranță, oglinzi din diferite unghiuri; Cabina dotată după standardele CE, este certificată și dotată conform standardelor de tip ROPS / FOPS - protejată la răsturnare și la căderea obiectelor, cu acces de intrare din ambele părți; Utilaj de excavare: Excavatorul este dotat cu dispozitiv de reglare lateral a brațului de săpat, stînga/dreapta; Dotat cu braț de excavare telescopic, înălțimea de excavare în poziția de mers 3650 mm; Dotat cu cuplă rapidă pentru cuplarea/decuplarea cupelor de excavare, adâncimea de săpare a buldoexcavatorului 5,5m Producător țările UE; Garanție minim: 24 luni sau 1000 moto/ore</p>	1 650 000,00

Confirmarea privind service centru autorizat

Prin prezenta compania „Eximotor SA”, vă prezintă confirmarea disponibilității unui service autorizat, situat în or. Chișinău, str. Lunca Bicului 41/1, care ne aparține, fapt ce demonstrează că compania noastră are capacitatea de a asigura deservirea tehnică necesară și piese de schimb pe toată durata de funcționare a produsului.

În anexă găsiți autorizația.

Socoloș Natalia,
Director,

Data: 15.01.2026





Chisinau, Direcția generală economie, comerț și turism a CMC

ÎNȘTIINȚARE DE RECEPȚIONARE

(CONFIRMĂ OFICIAL DREPTUL LA ÎNCEPEREA ACTIVITĂȚII)

Primăria **mun. Chișinău**, Adresa **mun. Chișinău, șos. Hâncești, 53 "A"**

Nr. Notificării privind inițierea activității de comerț **P-26968/2022**

Data **22.02.2022**

Ora **14:38**

COMERCIANTULUI:

Denumirea/ N.P.P. **EXIMOTOR S.A.** IDNO/IDNP **1002600034712**
Sediul/domiciliul **Republica Moldova, mun. Chișinău, sec. Riscani, str-la 2 Aerodromului, 15, ap./of. 6**

Tel. **068685429**

Fax

E-mail **eximotorcontabil@mail.ru**

Date din NIAC:

G 45.20. Întreținerea și repararea autovehiculelor

(comerțul cu amănuntul, comerțului cu ridicata, perstării de servicii, alimentație publică, intermediarii în comerț, activității în baza patentei de întreprinzător)

În Atelier de asistență tehnică

(unitatea comercială)

din **Republica Moldova, mun. Chișinău, sec. Ciocana, str. Lunca Bâcului, 41/1**

(adresa amplasării unității comerciale)

N.P. persoanei responsabile APL **Alexandra Pascal** funcția **Specialist**
tel. **022222441**, e-mail **comert.autorizare@pmc.md**

Vă atenționăm că organele de control au dreptul să verifice (inclusiv prin control la fața locului) corespunderea celor notificate reglementărilor în vigoare.



CERTIFICATE OFFICIAL DEALER
EXIMOTOR SA

№ 1787/1788

Date 31.12.2024

TERRITORY COVERAGE: Republic of Moldova, (including territory of Transnistria)

LEGAL ADDRESS: 38A, Albisoara str, Chisinau, MD2005, Moldova

Управляющий директор
JCB Sales EMEAR

A handwritten signature in black ink, appearing to read 'Marco Bersellini', is written over a horizontal line.

Марко Берселлини

VALID TILL 31.12.2027

DOTAREA AUTOSERVISULUI COMPANIEI „EXIMOTOR” S.A. (Dealer Oficial JCB)

Depozit piese de schimb, grupa mobilă dotată cu utilaj și specialiști calificați)



e-mail: eximotorjcb@gmail.com

Cu stimă și respect,

Manager „EXIMOTOR” S.A.

A handwritten signature in blue ink, likely belonging to the manager of EXIMOTOR S.A.



Gh. Roadedeal