

## RAPORT UNIC DE VERIFICARE

1. Proiectul: **“Reparatia capitala a LT “V. Alexandri” cu evidentierea a 3 etape: I – amenajarea teritoriului; II – renovarea grupurilor sanitare; III – termoizolarea fatadelor “ (etapa III – termoizolarea fatadelor) din str. I. Konev 16/A, mun. Balti.**
2. Compartimente: **” Solutii arhitectural - constructive”**,
3. Beneficiarul: **Direcția Învățământ, Tineret și Sport a Primăriei mun. Bălți**  
Proiectant: **SRL “Geo-Cad- Proiect”**  
( licenta nr. 025815 seria A MMII din 03.09.2017)
4. Nr. Proiect **05.04 – D/24.**
5. ASP – **V. Mihaila**, certificat nr. 1306 / P - 2024,  
ISP – **E. Hihlat**, certificat nr. 1318 / P - 2024.
6. Plansele, supuse verificării : SAC 1 – 238.
7. **Date generale:**
  - a) Temei juridic pentru verificare:
    - Certificatul de urbanism nr. 86 din 05. 04. 2024.
  - b) Indici tehnico-economici:
    - Aria terenului: 0,1281ha.
    - Suprafata la sol: 2314,00 m<sup>2</sup>;
    - Regim de inaltime: S+P+3E.
  - c) Solutii arhitectural-planimetrice:

Proiectul (etapa III) prevede termoizolarea fatadelor celor 4 blocuri ale LT “V. Alexandri” și edificarea copertinelor, destinate să protejeze de precipitații intrările în liceu. Blocul A: copertina A1 are dimensiunile 27,90 x 6,60m, copertinele laterale/secunare A 2-5 sunt cu dimensiunile 3,0 x 2,2m, 2,9 x 1,8m, 2,45 x 2,30 m. Blocul B : copertina B1 – 2,15 x 5,8m. Blocul C: copertina C1 - 12,60 x 2,50m. Blocul D: copertinele D1 și D2 – 1,50 x 3,00m, 6,30 x 2,40m respective). Invelitorile copertinelor sunt prevăzute din tabla cutată cu jgheaburi și burlane pe carcasa metalică. Fatadele sunt termoizolate cu plăci din vată minerală extrudată 150 mm, învelite cu folie anticondens. Finisarea peretilor este cu plăci aompozite din aluminiu ingifug pe o carcasa de metal specială. Peretii soclurilor vor fi termoizolați cu plăci din polistirol 50 mm la o adâncime de 500 mm de la cota solului, finisati cu gresie de portelanat pentru exterior. Blocurile de fereastră din PVC vor fi demontate și înlocuite cu ferestre din aluminiu cu bariera termică și sticluire termopan.

- d) Solutii constructive:
  - Carcasa copertinei A1 este metalică din tevi 150x150x6, 160x100x6, 100x60x3mm conform Gost 3025-2003 sudate pe elemente înglobate Ei-1 din metal 350x350x16mm Gost 103-76. Ultimele sunt fixate în elementele din beton armat prefabricate ale zidurilor de sprigin prin 4 dubluri D14A500C. Copertinele blocurilor B,C,D sunt proiectate din tevi metalice 80x80x4, 120(h)x6x4mm Gost 3025-2003

inglobate in centuri monolite din beton cl. C16/20 ancorate in peretii de sprigin  
existenti din blocuri de beton prefabricate.

10) **Concluzie:** Solutiile architectural - constructive corespunde destinatiei. Proiectul de  
executie, supus verificarii poate servi drept temei pentru solicitarea Autorizatiei de construire.  
Plansele, supuse verificarii au fost stampilate.

#### Verificatori de proiecte

Verificator de proiecte 027  
**Postolachi Valeriu**  
Domeniile A.1,2,3  
Nr. de inregistrare a avizului 250/2024  
Valabil de la 21.01.2020 pînă la 21.01.2025

Verificator de proiecte 038  
**Panteleiciuc Olga**  
Domeniile B.1,2  
Nr. de inregistrare a avizului 245/2024  
Valabil de la 21.01.2020 pînă la 21.01.2025

# Proiect de executie

Obiect Nr. 05.04-D/24

Reparatia capitala a LT "Vasile Alecsandri" cu evidentierea a 3 etape: I-amenajarea teritoriului; II-renovarea grupurilor sanitare; III-termoizolarea fatadelor din str. Ivan Konev, nr.16/A, mun Balti

## Volumul 2

### 05.04-D/24-2 Lucrari de reparatie capitala

Etapa III - termoizolarea fatadelor

Componenta volumului:

Albumul 1

05.04-D/24-2-1-SAC

Solutii arhitectural-constructive

S.R.L. "GEO-CAD-PROIECT"

LICENTA SERIA AMMII Nr.025815 DIN 03.09.2007

Arhitect-sef proiect  
Inginer-sef proiect

Beneficiar:



Mihaila Veaceslav  
Hihlat Emilia

Primaria mun. Balti, Directia Invatamint Tinetet si Sport

mun. Balti 2024

# Memoriu explicativ

## 1. Date generale

Proiectul prezinta "Reparatia capitala a LT "Vasile Alecsandri" cu evidentierea a 3 etape: I-amenajarea teritoriului; II-renovarea grupurilor sanitare; III-termoizolarea fatadelor din str. Ivan Konev, nr.16/A".

Beneficiar: Primaria mun. Balti, Directia Invatamint Tinetet si Sport.

Proiectul este elaborat in baza:

- Certificatului de urbanism Nr.86 din 05.04.2024.
- Tema de proiectare.
- Ridicarii topografice actualizate.

In conformitate cu NCM A.07.02-2012 "Procedura de elaborare, avizare, aprobare, si continutul - cadru al documentatiei de proiect pentru constructii. Cerinte si prevederi principale" prezentul proiect este format din urmatoarele compartimente:

Obiectiv nr. 05.04-D/24 proiectat de SRL "Geo-Cad-Proiect"

Volumul 2: Album 1. 05.04-D/24-2-1-SAC Solutii arhitectural-constructive

Verificarea tehnica a proiectului de executie, in conformitate cu exigentile prevazute de Legea 163 din 09.07.2010 privind autorizarea executarii lucrarilor de constructie, se va face de catre verificatori atestati contractati de Beneficiar.

## 2. Caracteristici generale:

Categorie de importanta	- II (normala, NCM E.01.02:2005)
Grad de rezistenta la foc (RF)	- II (NCM E.03.02:2014)
Clasificare constr. pericol de incendiu (PI)	- C1 (NCM E.03.02:2014)
Clasificare risc de incendiu/explozie	- E (mic, NCM E.03.02:2014)
Grad pericol la incendiu	- II (NCM E.03.02:2014)
Clasificare pericol explozie-incendiu	- B4 (NCM E.03.04:2004)
Zona climaterica	- II B
Valabilitatea seismica teren	- 7 grade
Adincimea critica de inghet a solului	- 0,9 m
Temperatura de calcul a aerului pe timp de iarna	- minus 18°C
Presiunea dinamica a vintului	- 30 kg/m <sup>2</sup> (0,3 kPa)
Sarcina provenita din zapada	- 50 kg/m <sup>2</sup> (0,5 kPa)

## 3. Amplasament

Teritoriul amenajat se afla pe teritoriul LT "Vasile Alecsandri", pe teren proprietate publica. Accesul pietonal si a transportul se va efectua doar din str. Ivan Konev.

## 4. Arhitectura

Conform proiectului se preconizeaza amenajarea teritoriului din fata intrarii principale, reparatia capitala a blocurilor sanitare si termoizolarea fatadelor blocurilor de studii a LT "Vasile Alecsandri". Institutia de invatamant formata din 4 blocuri:

- Blocul A, bloc de studii cu incaperi administrative si sala de festivitati in 5 nivele (S+P+3S);
- Blocul B si C, blocuri de studii in 5 nivele (D+P+3E);
- Blocul D, blocul cantinei si salilor sportive in 3 nivele (S+P+E).

Proiectul prevede etapizarea lucrarilor de reparatie:

- Etapa I - amenajarea teritoriului;
- Etapa II - renovarea grupurilor sanitare;
- Etapa III - termoizolarea fatadelor.

In albumul dat sunt descrise lucrarile de reparatie pentru Etapa III - termoizolarea fatadelor LT "Vasile Alecsandri". Lucrarile constau in termoizolarea fatadelor, reparatia si renovarea pragurilor cu executarea copertinelor si fantanelor de lumina, reparatia stresenii si sistemii de evacuare a apelor pluviale de pe acoperis, executarea pereului.

## 5. Structura de rezistenta

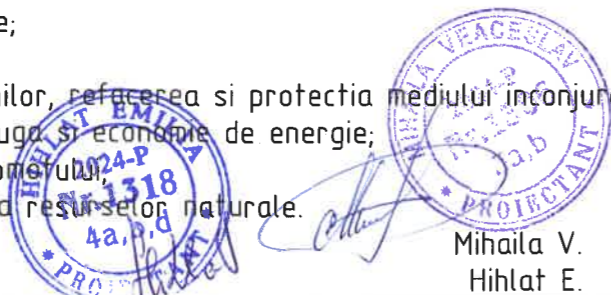
Scema constructiva a obiectului este carcasa din beton, cu pereti exteriori din panouri prefabricate din beton pentru peretia, pereti interiori din caramida rosie si plocuri din ipsos, planseu din panouri prefabricate cu goluri,

Proiectul de executie a fost elaborat in corespundere cu normele in vigoare si asigura exigentele de baza, reglementate de legea calitatii in constructii:

- A - rezistenta si stabilitate;
- B - siguranta in exploatare;
- C - siguranta la foc;
- D - igiena, sanatatea oamenilor, refacerea si protectia mediului inconjurator;
- E - izolatie termica, hidrofuga si economie de energie;
- F - protectia impotriva zgomotului;
- G - utilizarea sustenabila a resurselor naturale.

Arhitect-Sef de proiect  
Inginerul-Sef de proiect

Mihaila V.  
Hihtat E.



tamplaria din lemn, PVC si metal, iar acoperisul sarpanit pe carcasa de rezistenta din lemn cu invelis din foi ondulate de asbociment.

## 6. Mentiuni si particularitati de constructie

Dirijarea lucrarilor de constructie se va efectua de catre un diriginte de santier si un responsabil tehnic, ambii atestati in modul stabilit de Lege.

Controlul de stat al calitatii in constructii se exercita de catre inspectia de Stat in Constructii.

## 7. Protectia muncii si mediului inconjurator

In scopul respectarii masurilor de protectie a muncii si securitatii tehnice, toti angajatii de pe santier trebuie sa fie familiarizati cu NCM A.08.02:2014 "Securitatea si sanatatea muncii in constructii". Dirigintele de santier si esponsabilul tehnic concomitent vor fi direct responsabili de respectarea normelor securitatii tehnice.

## 8. Masuri siguranta la foc si exploatare

Proiectarea si exploatarea in conformitate cu prevederile NCM E.03.02:2014 "Protectia impotriva incendiilor a cladirilor". Trataria elementelor cu substante corespunzator normativelor antiincendiar. Incaperile vor fi dotate cu semnalizatoare de incendiu si indicatoare de evacuare. In situatia unui incendiu de proportii se va folosi hidrantul exterior amlasat in str. Ivan Konev la o distanta de 30 m de la cladire. Jetul de apa de la acest hidrant nu poate atinge toate punctele combustibile ale cladirii. De aceea, in cazul dat, hidrantul identificat va servi la completarea cu apa a autospecialelor de stingere a incendiilor. Totodata, mentionam ca Detasamentul Salvatori si Pompieri Balti se afla, la distanta de 3km.

## 9. Finisari exterioare

Receptia lucrarilor constituie certificarea realizariicestora in conformitate cu documentatia de proiect. Lucrarile de construire pot incepe numai dupa ce a fost obtinuta Autorizarea de construire.

In conformitate cu Legea nr.721-XII din 02.02.96 privind calitatea in constructii, fazele determinate se vor receptiona prin Procese-verbale de constatare a calitatii, inclusiv de receptie a principalelor lucrari de executare de:

- Demontarea invelisului de deseuri parvenite in urma lucrarilor de constructie.
- Demontarea invelisului din membrana bituminoasa hidroizolanta.
- Demontarea a sistemii existente de evacuare a apei pluviale din tabla zincata.
- Lucrarilor de curatare a rusturilor de stratul existent de izolatie deteriorata.
- Demontarea tencuiei de pe soclu.
- Demontarea tamplariei existente din lemn, PVC si metal.
- Demolarea pragurilor si rampelor deteriorate.

Deseurile constructive si termoizolantul existent vor fi inlaturate manual (muncitorii vor fi purta echipament de protectie, manusi, masti, etc in conformitate cu NCM A.08.02:2014 "Securitatea si sanatatea muncii in constructii").

Deseurile inlaturate vor fi transporte cu ajutorul autobasculantei cu protectie din prelata, la poligonul de depozitare a deseurilor amplasat la distanta de 12 km pentru a fi conservate.

- Executarea incastrii golurilor de usa si fereastru.
- Montarea tamplariei noi din aluminiu.
- Executarea pragurilor din beton si a copertinelor din metal.
- Termoizolarea fatadelor cu placi extrudate din vata minerala (bazaltica).
- Executarea fatadelor ventilate din placi compozite din aluminiu ignifuge (rezistente la foc).
- Termoizolarea soclului si finisarea acestuia cu gresie portelanat.
- Finisarea pragurilor cu gresie portelanat cu suprafata antiderapanta.
- Executarea pereului.

\* Continuarea vezi pl. 2.



A.S.P. certificat Nr. 1306 din 16.10.2024		Licenta seria AMMII Nr. 025815 din 03.09.2007	
I.S.P. certificat Nr. 1318 din 16.10.2024			
		OBIECTIV nr. 05.04-D/24-2-1-SAC	
		Reparatia capitala a LT "Vasile Alecsandri" cu evidentierea a 3 etape: I-amenajarea teritoriului; II-renovarea grupurilor sanitare; III-termoizolarea fatadelordin str. Ivan Konev, nr.16/A, mun. Balti	
Mod.	Can.	Plansa	Nr.d.
			Semn
			Data
A.S.P	Mihaila V.		07.24
I.S.P	Hihtat E.		07.24
Elaborat	Mihaila V.		07.24
Date generale (inceput)		Faza	Planse
		PE	1
		SRL "Geo-Cad-Proiect" mun. Balti	

Fazele determinante a lucrarilor:

- Lucrari de demolare si demontare.
- Executarea pragurilor, copertinelor si pereului.
- Executarea hidroizolarii si metodei de etansare a constructiei.
- Executarea termoizolarii constructiei.
- Protectia anticoroziva a constructiilor din metal se va efectua in corespundere cu NCM E.04.04:2016

"Proiectarea protectiei anticorozive a constructiilor". Constructiile din metal trebuie sa fie grunduite cu 1 strat de grund ГФ-021 (ГОСТ 25125-82), urmata de vopsirea cu vopsea emailata ПФ-133 (ГОСТ 926-82) cu grosimea 100 мкм. Toate elementele din lemn se vor executa din pin de calitatea II cu umeditatea nu mai mare de 20%. Toate elementele din lemn vor fi prelucrate cu substante antiseptice si antiperene conform NCM F.05.01-2007 "Proiectarea constructiilor din lemn".

### Indici tehnico-economici

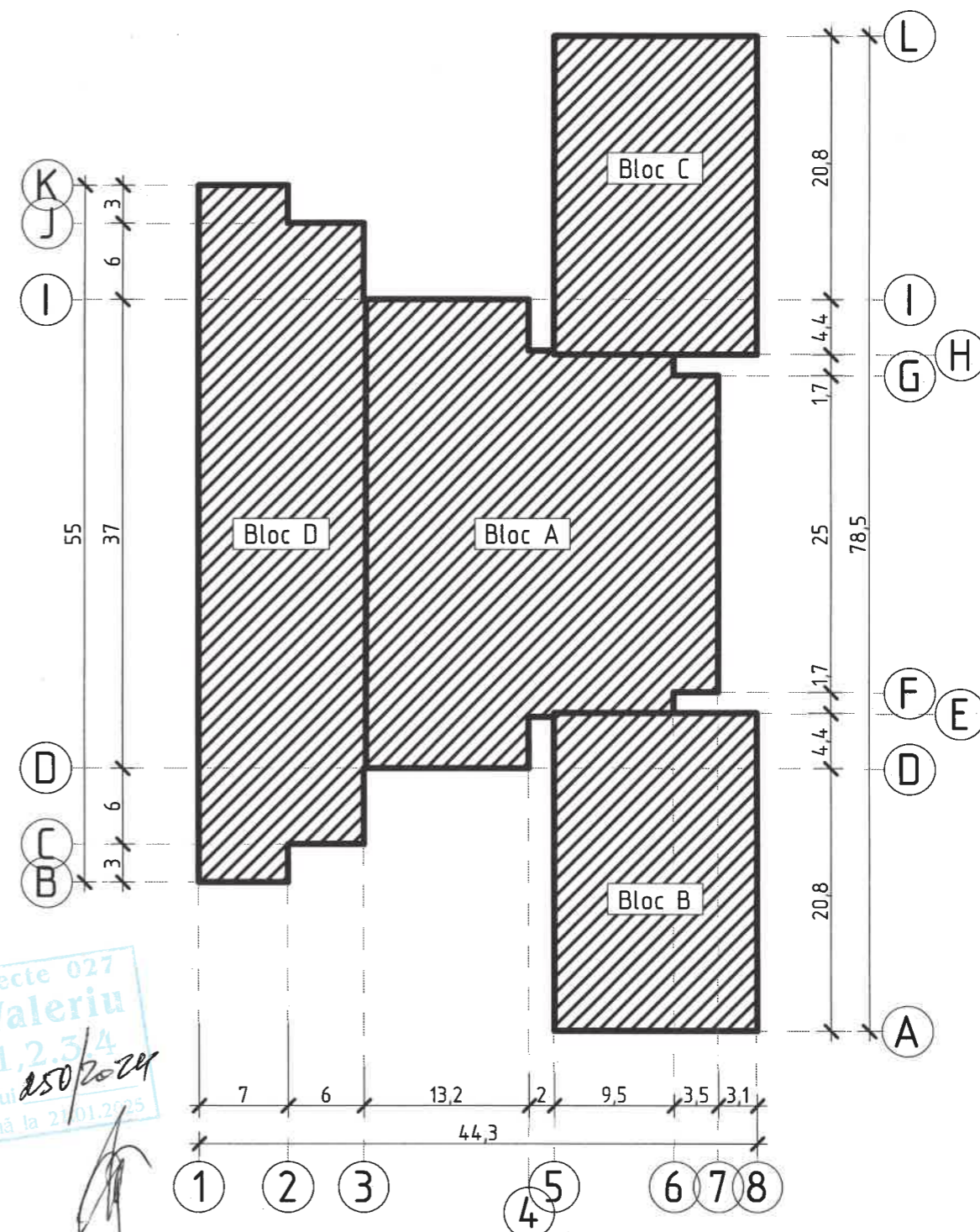
Nr.	Denumirea	Unitatea de masura	Nota
1	Suprafata la sol	m <sup>2</sup>	2314,00
2	Numarul de nivele	et.	S+P+3E
	Costul total a obiectului CM	Mii lei	

POT si CUT existent

### Semne conventionale

- Perete existent
- Bloc de usa demontat
- Bloc de fereastră demontat
- Constructii existente demolate
- Constructii si invelisuri existente demolate si demontate
- Termoizolarea peretilor exteriori existenti
- Zone a golului de usa si fereastră incastrate

### Schema cladirei



Verificator de proiecte 027  
**Postolachi Valeriu**  
 Domeniile A.1,2,3,4  
 Nr. de inregistrare a avizului 250/2024  
 Valabil de la 21.01.2020 până la 21.01.2025

Blocul A - bloc de studii cu incaperi administrative si sala de festivitati in 5 nivele (S+P+3E)  
 Blocul B si C - blocuri de studii in 5 nivele (D+P+3E)  
 Blocul D - blocul cantinei si salilor sportive in 3 nivele (S+P+E)

\* Continuarea vezi pl. 3

Verificator de proiecte 038  
**Panteleiciuc Olga**  
 Domeniile B.1,2  
 Nr. de inregistrare a avizului 945/2024  
 Valabil de la 21.01.2020 până la 21.01.2025



Nr. inve. a orig. Data si semnatura Nr. inve. schim.

2024	05.04-D/24-2-1-SAR	Reparatia capitala a LT "Vasile Alecsandri" cu evidentierea a 3 etape: I- amenajarea teritoriului; II- renovarea grupurilor sanitare; III- termoizolarea fatadelor din str. Ivan Konev, nr.16/A, mun. Balti			
A.S.P	Mihaila V.	07.24	LT "Vasile Alecsandri"	faza	plansa
I.S.P	Hihlat Em.	07.24	Etapa III - termoizolarea fatadelor	PE	2
Elaborat	Mihaila V.	07.24	Date generale (continuare)	SRL "Geo-Cad-Proiect" mun. Balti	

# Specificatia desenilor marca - 05.04-D/24-2-1-SAC

Plansa	Denumirea	Nota
1	Date generale (inceput)	
2	Date generale (continuare)	
3	Date generale (continuare)	
4	Date generale (continuare)	
5	Date generale (continuare)	
6	Date generale (sfarsin)	
7	Plan releveu cota -3,300	
8	Plan releveu cota 0,000	Blocul A
9	Plan releveu cota 3,300	-//-
10	Plan releveu cota 6,600	
11	Plan releveu cota 9,900	
12	Plan releveu acoperis	
13	Sectiunea A-A (releveu)	
14	Plan cota -3,300 (demolari si demontari)	
15	Plan cota 0,000 (demolari si demontari)	
16	Plan cota 3,300 (demolari si demontari)	
17	Plan cota 6,600 (demolari si demontari)	
18	Plan cota 9,900 (demolari si demontari)	
19	Fatada in axe E-H si 3-8 (demontari)	
20	Fatada in axe 8-3 si I-D (demontari)	
21	Specificatia lucrarilor de demolare si demontare cota -3,300, ..., 6,600	
22	Specificatia lucrarilor de demolare si demontare cota 9,900. Sectiunea a-a	
23	Plan cota -3,300	
24	Plan cota 0,000	
25	Plan cota 3,300	
26	Plan cota 6,600	
27	Plan cota 9,900	
28	Sectiunea A-A	
29	Plan acoperis	
30	Fatada in axe E-H si 8-3	
31	Fatada in axe 3-8 si I-D	

32	Nodul A1. Sectiunea a-a. Specificatia materialelor de finisare a stresenii	
33	Executarea finisarii soclului. Specificatia termoizolarii fatadelor	
34	Executarea finisarii muchilor si fatadelor	
35	Specificatia blocurilor de usa si de finisare cota -3,300. Consolidarea zidariei, a-a	
36	Specificatia blocurilor de usa si fereastră cota 0,000	
37	Specificatia materialelor de finisare cota 0,000. Consolidarea zidariei, a-a	
38	Specificatia blocurilor de fereastră si de finisare cota 3,300. Consolidarea zidariei, a-a	
39	Specificatia blocurilor de usa si fereastră si de finisare cota 6,600. Consolidarea zidariei, a-a	
40	Specificatia blocurilor de fereastră si de finisare cota 9,900. Consolidarea zidariei, a-a	
41	Pereu. Specificatia materialelor	
42	Prag A1 (releveu)	
43	Prag A1 (lucrari de demolare). Specificatia lucrarilor de demolare si demontare Prag A1	
44	Prag A1	
45	Sectiunea 1-1 si 2-2	
46	Sectiunea 3-3 si 4-4	
47	Sectiunea 5-5 si 6-6. Specificatia materialelor Prag A1	
48	Mana curenta M-1. Nodul I. Sectiunea 1-1. Specificatia materialelor	
49	Balustrada BL-1. Nodul I, II. Sectiunea 1-1. Specificatia materialelor	
50	Balustrada BL-2. Nodul I, II. Sectiunea 1-1, 2-2. Specificatia materialelor	
51	Balustrada BL-3. Nodul I, II. Sectiunea 1-1, 2-2. Specificatia materialelor	
52	Balustrada BL-4. Nodul I, II. Sectiunea 1-1, 2-2. Specificatia materialelor	
53	Balustrada BL-5. Nodul I, II. Sectiunea 1-1. Specificatia materialelor	
54	Balustrada BL-6	
55	Nodul I, II. Sectiunea 1-1, 2-2. Specificatia materialelor	
56	Balustrada BL-7	
57	Nodul I, II. Sectiunea 1-1, 2-2. Specificatia materialelor	
58	Prag A2 (releveu) si (lucrari de demolare). Specificatia lucrarilor de demontare	

\* Continuarea vezi pl. 4.

Verificator de proiecte 038  
**Panteleiciuc Olga**  
 Domeniile B.1,2  
 Nr. de inregistrare a avizului 945/2020  
 Valabil de la 21.01.2020 până la 21.01.2023

Verificator de proiecte 027  
**Postolachi Valeriu**  
 Domeniile A.1,2,3,4  
 Nr. de inregistrare a avizului 250/2024  
 Valabil de la 21.01.2020 până la 21.01.2023

2024	05.04-D/24-2-1-SAC	Reparatia capitala a LT "Vasile Alecsandri" cu evidentierea a 3 etape: I- amenajarea teritoriului; II-renovarea grupurilor sanitare; III-termoizolarea fatadelor din str. Ivan Konev, nr.16/A, mun. Balti				
A.S.P	Mihaila V.	07.24	LT "Vasile Alecsandri"	faza	plansa	planse
I.S.P	Hihlat Em.	07.24	Etapa III - termoizolarea fatadelor	PE	3	
Elaborat	Mihaila V.	07.24	Date generale (continuare)	SRL "Geo-Cad-Proiect" mun. Balti		

Nr.inve.a orig. Data si semnatura Nr.inve.schim.

Plansa	Denumirea	Nota
59	Prag A2. Sectiunea 1-1 si 2-2. Specificatia materialelor Prag A2	
60	Nodul I. Centura Cm-1. Elementul Ei-1. Sectiunea a-a. Specificatia materialelor	
61	Balustrada Bl-1. Nodul I,III. Sectiunea 2-2. Specificatia materialelor	
62	Prag A3 (relevu) si (lucrari de demolare). Specificatia lucrarilor de demontare	
63	Prag A3. Sectiunea 1-1 si 2-2. Specificatia materialelor Prag A2	
64	Nodul I. Centura Cm-1. Elementul Ei-1. Sectiunea a-a. Specificatia materialelor	
65	Balustrada Bl-1. Nodul I,III. Sectiunea 2-2. Specificatia materialelor	
66	Prag A4 (relevu) si (lucrari de demolare). Specificatia lucrarilor de demontare	
67	Prag A4. Sectiunea 1-1. Specificatia materialelor Prag A4	
68	Element inglobat Ei-1 si Ei-2. Sectiunea a-a si b-b. Specificatia materialelor	
69	Balustrada Bl-1. Nodul I,III. Sectiunea 2-2. Specificatia materialelor	
70	Copertina A1	
71	Sectiunea 1-1	
72	Nodul I si II. Sectiunea a-a. Specificatia materialelor	
73	Amplasarea fundatiilor si elementelor inglobate	
74	Schema elementelor de rezistenta a Copertinei A1	
75	Sectiunea 2-2	
76	Sectiunea 3-3	
77	Nodul 1,3. Sectiune 1-1,3-3	
78	Nodul 4,6. Sectiune 4-4,6-6	
79	Nodul 7,12. Sectiune 7-7,12-12	
80	Nodul 13. Sectiune 13-13. Specificatia materialelor din metal	
81	Elementul Ei-1. Sectiunea a-a. Specificatia materialelor	
82	Fundatia F-1. Sectiunea b-b. Specificatia materialelor	
83	Copertina A2. Schema elementelor de rezistenta. Sectiunea 1-1	
84	Nodul 1, 2. Specificatia materialelor	
85	Nodul A. Sectiunea a-a. Specificatia materialelor din metal	
86	Copertina A3. Schema elementelor de rezistenta. Sectiunea 1-1	
87	Nodul a, 1 si 2. Sectiunea a-a. Specificatia materialelor din metal	
88	Copertina A4. Schema elementelor de rezistenta. Sectiunea 1-1	
89	Nodul a, 1 si 2. Sectiunea a-a. Specificatia materialelor din metal	
90	Copertina A5. Schema elementelor de rezistenta	
91	Sectiunea 1-1 si 2-2. Specificatia materialelor	

92	Nodul a, 1,4. Specificatia materialelor din metal	
93	Fatada in axe E-H si 8-3 prezentarea coloristica	
94	Fatada, in axe I-D si 3-8 prezentarea coloristica. Fisa coloristica	
95	Plan relevu cota -3,300 si 0,000	
96	Plan relevu cota 3,300 si 6,600	Blocul B
97	Plan relevu cota 9,900 si acoperis	-//-
98	Sectiunea A-A (relevu)	
99	Plan cota -3,300 si 0,000 (demolari si demontari)	
100	Plan cota 3,300 si 6,600 (demolari si demontari)	
101	Plan cota 9,900 (demolari si demontari). Fatada in axe A-E (demontari)	
102	Fatada in axe 5-8 si E-A (demontari)	
103	Specificatia lucrarilor de demolare si demontare cota -3,300 si 0,000	
104	Specificatia lucrarilor de demolare si demontare cota 3,300,6,600	
105	Specificatia lucrarilor de demolare si demontare cota 9,900. Sectiunea a-a	
106	Plan cota -3,300 si 0,000	
107	Plan cota 3,300 si 6,600	
108	Plan cota 9,900. Sectiunea A-A	
109	Plan acoperis	
110	Fatada in axe A-E, 5-8 si E-A	
111	Nodul B1. Sectiunea a-a. Specificatia materialelor de finisare a stresenii	
112	Executarea finisarii soclului. Specificatia termoizolarii fatadelor	
113	Executarea finisarii muchilor si fatadelor	
114	Specificatia blocurilor de usa si fereastră si de finisare cota -3,300	
115	Specificatia blocurilor de fereastră si de finisare cota 0,000. Consolidarea zidariei, a-a	
116	Specificatia blocurilor de fereastră si de finisare cota 3,300. Consolidarea zidariei, a-a	
117	Specificatia blocurilor de fereastră si de finisare cota 6,600	
118	Specificatia blocurilor de fereastră si de finisare cota 9,900	

Nr. inve. a. orig. Data si semnatura Nr. inve. schim.

\* Continuarea vezi pl. 5  
**Verificator de proiecte 038**  
**Pantelecluc Olga**  
**Domeniile B.1,2**  
 de inregistrare a avizului 245/2024  
 Valabil de la 21.01.2020 până la 21.01.2025

**Verificator de proiecte 027**  
**Postolachi Valeriu**  
**Domeniile A.1,2,3,4**  
 Nr. de inregistrare a avizului 150/2024  
 Valabil de la 21.01.2020 până la 21.01.2025

2024	05.04-D/24-2-1-SAC	Reparatia capitala a LT "Vasile Alecsandri" cu evidentierea a 3 etape: I- amenajarea teritoriului; II-renovarea grupurilor sanitare; III-termoizolarea fatadelor din str. Ivan Konev, nr.16/A, mun. Balti	faza	plansa	planse
A.S.P	Mihaila V.	07.24	LT "Vasile Alecsandri"	PE	4
I.S.P	Hihlat Em.	07.24	Etapa III - termoizolarea fatadelor		
Elaborat	Mihaila V.	07.24	Date generale (continuare)	SRL "Geo-Cad-Proiect" mun. Balti	

Plansa	Denumirea	Nota
119	Pereu. Specificatia materialelor	
120	Prag B1 (relevu) si (lucrari de demolare). Specificatia lucrarilor de demontare	
121	Prag B1. Sectiunea 1-1 si 2-2	
122	Nodul I. Centura Cm-1. Specificatia materialelor	
123	Element inglobat Ei-1 si Ei-2. Sectiunea a-a si b-b. Specificatia materialelor	
124	Balustrada Bl-1 si Bl-2. Nodul I,III. Sectiunea 2-2. Specificatia materialelor	
125	Fantana de lumina B1 (relevu) si (lucrari de demolare)	
126	Specificatia lucrarilor de demontare	
127	Fantana de lumina B1. Sectiunea 1-1	
128	Nodul I. Centura Cm-1. Specificatia materialelor	
129	Balustrada Bl-1, Bl-2 si Bl-3	
130	Element inglobat Ei-1. Nodul I,III. Sectiunea a-a si 2-2. Specificatia materialelor	
131	Copertina B1. Schema elementelor de rezistenta. Sectiunea 1-1	
132	Nodul a, 1 si 2. Sectiunea a-a. Specificatia materialelor din metal	
133	Copertina B2	
134	Schema elementelor de rezistenta a Copertinei B2	
135	Sectiunea 1-1. Specificatia materialelor	
136	Nodul a,III,3. Specificatia materialelor din metal	
137	Fatada in axe A-E si 5-8 prezentarea coloristica	
138	Fatada in axe E-A prezentarea coloristica. Fisa coloristica	
139	Plan relevu cota -3,300 si 0,000	
140	Plan relevu cota 3,300 si 6,600	Blocul C
141	Plan relevu cota 9,900 si acoperis	-//-
142	Sectiunea A-A (relevu)	
143	Plan cota -3,300 si 0,000 (demolari si demontari)	
144	Plan cota 3,300 si 6,600 (demolari si demontari)	
145	Plan cota 9,900 (demolari si demontari). Fatada in axe H-L (demontari)	
146	Fatada in axe 8-5 si L-H (demontari)	
147	Specificatia lucrarilor de demolare si demontare cota -3,300,6,600	
148	Specificatia lucrarilor de demolare si demontare cota 9,900. Sectiunea a-a	
149	Plan cota -3,300 si 0,000	
150	Plan cota 3,300 si 6,600	
151	Plan cota 9,900. Sectiunea A-A	

152	Plan acoperis	
153	Fatada in axe H-L, 8-5 si L-H	
154	Nodul C1. Sectiunea a-a. Specificatia materialelor de finisare a stresenii	
155	Executarea finisarii soclului. Specificatia termoizolarii fatadelor	
156	Executarea finisarii muchilor si fatadelor	
157	Specificatia blocurilor de usa si de finisare cota -3,300	
158	Specificatia blocurilor de fereastră si de finisare cota 0,000. Consolidarea zidariei, a-a	
159	Specificatia blocurilor de fereastră si de finisare cota 3,300. Consolidarea zidariei, a-a	
160	Specificatia blocurilor de fereastră si de finisare cota 6,600	
161	Specificatia blocurilor de fereastră si de finisare cota 9,900	
162	Pereu. Specificatia materialelor	
163	Prag C1 (relevu) si (lucrari de demolare). Specificatia lucrarilor de demontare	
164	Prag C1. Sectiunea 1-1 si 2-2	
165	Nodul I. Centura Cm-1. Specificatia materialelor	
166	Balustrada Bl-1 si Bl-2	
167	Element inglobat Ei-1. Nodul I,III. Sectiunea a-a si 2-2. Specificatia materialelor	
168	Fantana de lumina C1 (relevu) si (lucrari de demolare)	
169	Specificatia lucrarilor de demontare	
170	Fantana de lumina C1. Sectiunea 1-1	
171	Nodul I. Centura Cm-1. Specificatia materialelor	
172	Balustrada Bl-1, Bl-2 si Bl-3	
173	Element inglobat Ei-1. Nodul I,III. Sectiunea a-a si 2-2. Specificatia materialelor	
174	Copertina C1	
175	Schema elementelor de rezistenta a Copertinei C1	
176	Sectiunea 1-1. Specificatia materialelor	
177	Nodul a,III,3. Specificatia materialelor din metal	
178	Copertina C2. Schema elementelor de rezistenta. Sectiunea 1-1	

\* Continuarea vezi pl. 6

Verificator de proiecte 038  
**Panteleiciuc Olga**  
 Domeniile B.1,2  
 Nr. de Inregistrare a avizului 945/2024  
 Valabil de la 21.01.2020 până la 21.01.2025

Verificator de proiecte 027  
**Postolachi Valeriu**  
 Domeniile A.1,2,3,4  
 Nr. de Inregistrare a avizului 250/2024  
 Valabil de la 21.01.2020 până la 21.01.2025

2024	05.04-D/24-2-1-SAC	Reparatia capitala a LT "Vasile Alecsandri" cu evidentierea a 3 etape: I-amenajarea feronului; II-renovarea grupurilor sanitare; III-termoizolarea fatadelor din str. Ivan Konev, nr.16/A, mun. Balti	faza	plansa	planse
A.S.P	Mihaila V.	07.24	LT "Vasile Alecsandri"	PE	5
I.S.P	Hihlat Em.	07.24	Etapa III - termoizolarea fatadelor		
Elaborat	Mihaila V.	07.24	Date generale (continuare)	SRL "Geo-Cad-Proiect" mun. Balti	

Nr.inve.a orig. Data si semnatura Nr.inve.schim.

Plansa	Denumirea	Nota
179	Nodul a, 1 si 2. Sectiunea a-a. Specificatia materialelor din metal	
180	Fatada in axe H-L si 8-5 prezentarea coloristica	
181	Fatada in axe H-L prezentarea coloristica. Fisa coloristica	
182	Plan releveu cota -2,500	
183	Plan releveu cota 0,000	Blocul D
184	Plan releveu cota 3,300	-//-
185	Plan releveu cota 6,600	
186	Plan releveu acoperis	
187	Sectiunea A-A (releveu)	
188	Plan cota -2,500 (demolari si demontari)	
189	Plan cota 0,000 (demolari si demontari)	
190	Plan cota 3,300 (demolari si demontari)	
191	Plan cota 6,600 (demolari si demontari)	
192	Plan acoperis (demolari si demontari)	
193	Fatada in axe B-K, 1-3 si 3-1 (demontari)	
194	Fatada in axe K-B (demontari)	
195	Specificatia lucrarilor de demolare si demontare cota -3,300,6,600	
196	Specificatia lucrarilor de demolare si demontare cota 9,900. Sectiunea a-a	
197	Plan cota -2,500	
198	Plan cota 0,000	
199	Plan cota 3,300	
200	Plan cota 6,600	
201	Plan acoperis	
202	Fatada in axe B-K, 1-3 si 3-1	
203	Fatada in axe K-B	
204	Nodul D1 si D2. Sectiunea a-a. Specificatia materialelor de finisare a stresenii	
205	Executarea finisarii soclului. Specificatia termoizolarii fatadelor	
206	Executarea finisarii muchiilor si fatadelor	
207	Specificatia blocurilor de usa si de finisare cota -3,300	
208	Specificatia blocurilor de usa si fereastră si de finisare cota 0,000	
209	Specificatia blocurilor de fereastră si de finisare cota 3,300. Consolidarea zidariei, a-a si b-b	
210	Specificatia blocurilor de fereastră si de finisare cota 6,600	
211	Pereu. Specificatia materialelor	

212	Prag D1 (releveu) si (lucrari de demolare). Specificatia lucrarilor de demontare	
213	Prag D1. Sectiunea 1-1	
214	Sectiunea 2-2 si 3-3. Specificatia materialelor	
215	Nodul I. Centura Cm-1. Specificatia materialelor	
216	Balustrada Bl-1	
217	Balustrada Bl-2 si Bl-3	
218	Element inglobat Ei-1 si Ei-2. Nodul I,III. Sectiunea a-a, b-b si 2-2. Specificatia materialelor	
219	Prag D2 (releveu) si (lucrari de demolare). Specificatia lucrarilor de demontare	
220	Prag D2. Specificatia materialelor	
221	Sectiunea 1-1 si 2-2	
222	Balustrada Bl-1 si Bl-3	
223	Element inglobat Ei-1. Nodul I,III. Sectiunea a-a si 2-2. Specificatia materialelor	
224	Prag D3 (releveu) si (lucrari de demolare). Specificatia lucrarilor de demontare	
225	Prag D3. Sectiunea 1-1. Specificatia materialelor	
226	Balustrada Bl-1 si Bl-2	
227	Element inglobat Ei-1. Nodul I,III. Sectiunea a-a si 2-2. Specificatia materialelor	
228	Copertina D1. Schema elementelor de rezistenta. Sectiunea 1-1	
229	Sectiunea 1-1 si 2-2. Specificatia materialelor	
230	Nodul a, 1,3. Specificatia materialelor din metal	
231	Copertina D2. Schema elementelor de rezistenta	
232	Sectiunea 1-1. Specificatia materialelor din metal	
233	Nodul a, 1,3. Specificatia materialelor din metal	
234	Copertina D3. Schema elementelor de rezistenta	
235	Sectiunea 1-1. Specificatia materialelor din metal	
236	Nodul a, 1,3. Specificatia materialelor din metal	
237	Fatada in axe B-K, 1-3 si 3-1 prezentarea coloristica	
238	Fatada in axe K-B prezentarea coloristica. Fisa coloristica	

Nr. inve. orig. Data si semnatura Nr. inve. schim.

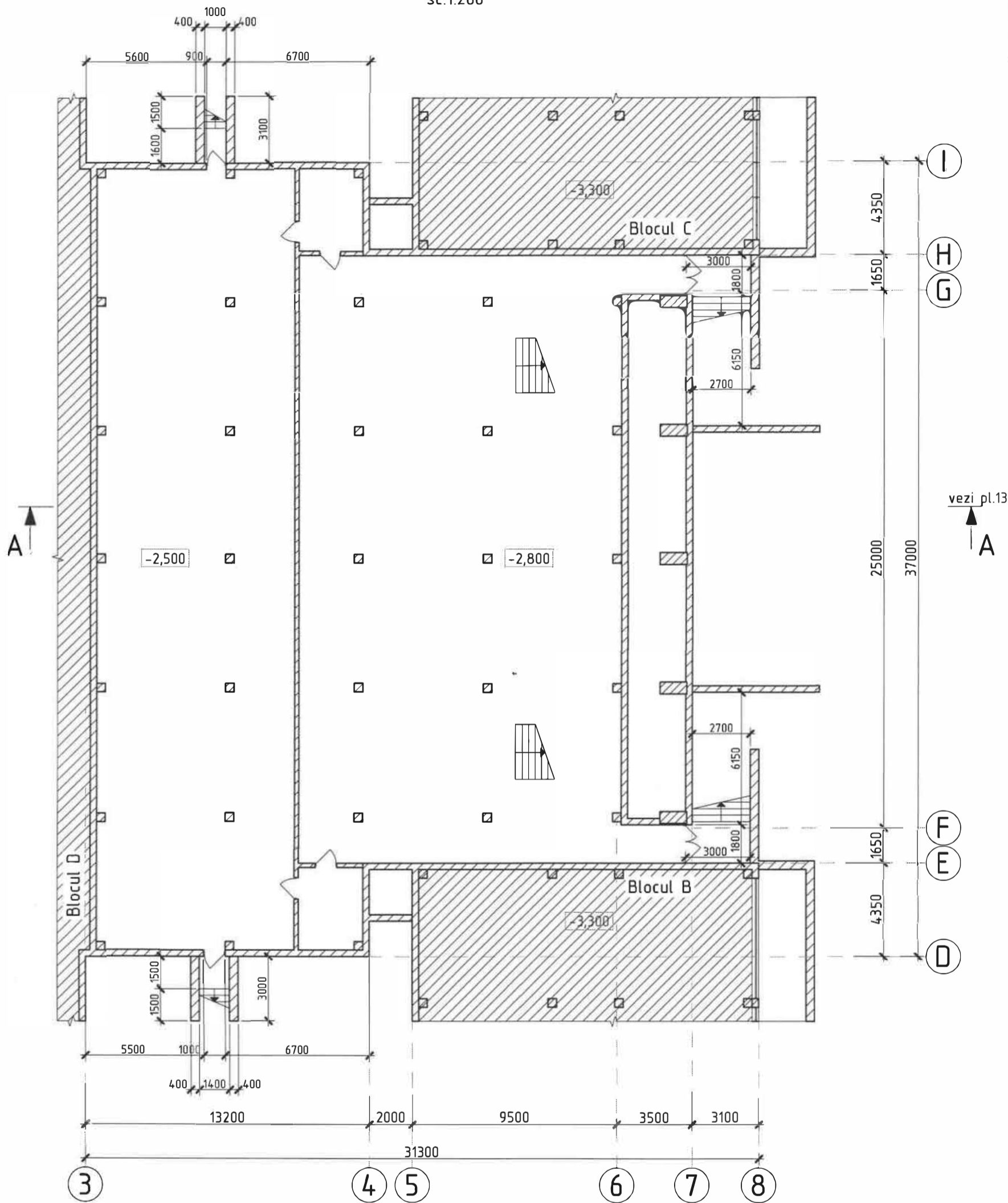
Verificator de proiecte 038  
**Pantelecluc Olga**  
 Domeniile B.1,2  
 Nr. de inregistrare a avizului 245/2024  
 Valabil de la 21.01.2020 pînă la 21.01.2025

Verificator de proiecte 027  
**Postolachi Valeriu**  
 Domeniile A.1,2,3,4  
 Nr. de inregistrare a avizului 150/2024  
 Valabil de la 21.01.2020 pînă la 21.01.2025

2024	05.04-D/24-2-1-SAC	Reparatia capitala a LT "Vasile Alecsandri" cu evidentierea a 3 etape: I-amenajarea teritoriului; II-renovarea grupurilor sanitare; III-termoizolarea fatadelor din str. Ivan Konev, nr.16/A, mun. Balti	faza	plansa	planse
A.S.P	Mihaila V.	07.24	LT "Vasile Alecsandri"	PE	6
I.S.P	Hihlat Em.	07.24	Etapa III - termoizolarea fatadelor		
Elaborat	Mihaila V.	07.24	Date generale (sfarsin)	SRL "Geo-Cad-Proiect" mun. Balti	

# Plan releveu cota -3,300

sc.1:200



- Perete existent

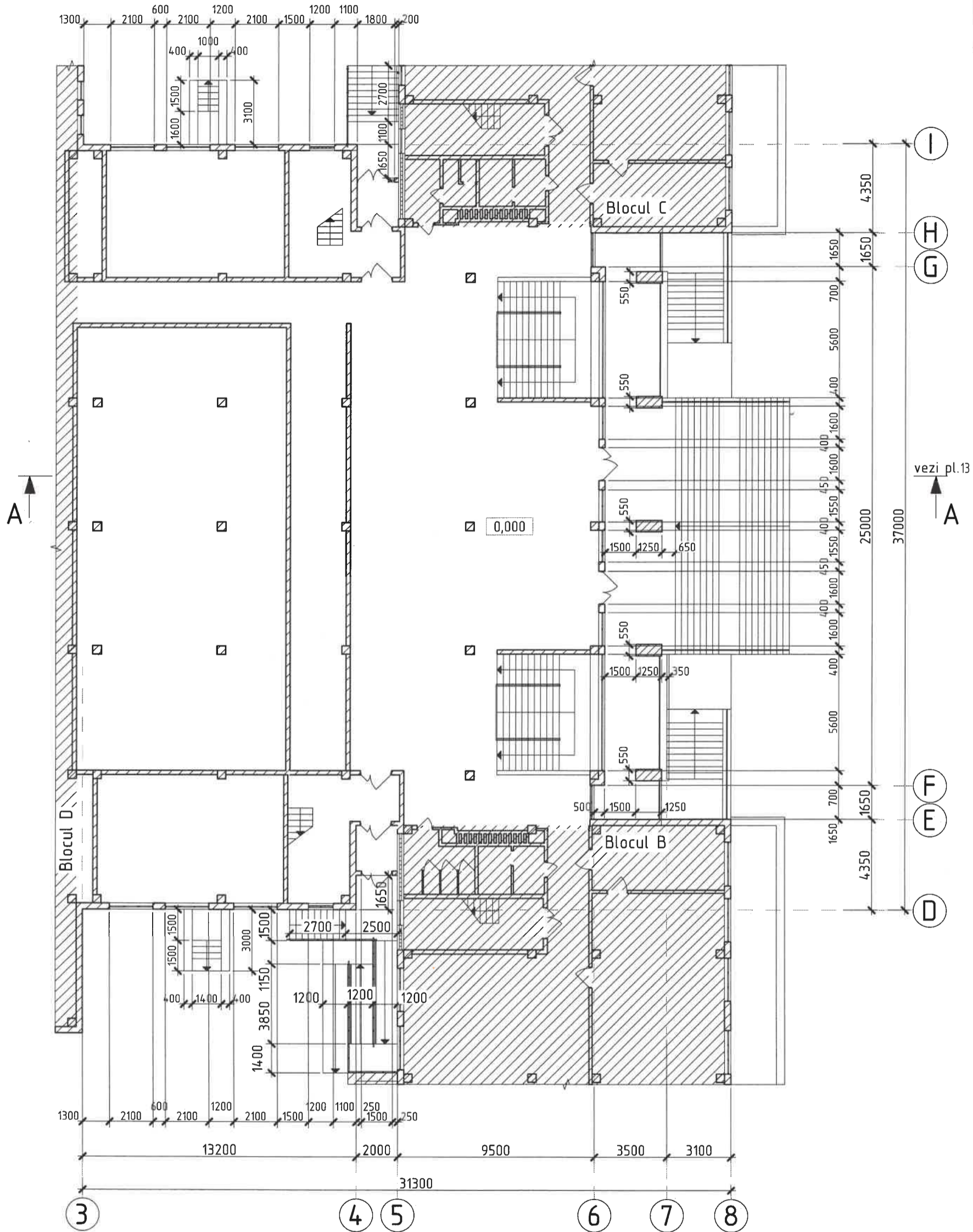
Director de proiectie 027  
**Costolachi Valeriu**  
 Domeniile A.1,2,3,4  
 Nr. de inregistrare a avizului  
 250/2024  
 Valabil de la 21.01.2024 pînă la 21.01.2025



2024	05.04-D/24-2-1-SAC	Reparatia capitala a LT "Vasile Alecsandri" cu evidentierea a 3 etape: I-amplasarea teritoriului; II-renovarea grupurilor sanitare; III-termoizolarea fatadelor din str. Ivan Konev, nr.16/A, mun. Balti	faza	plansa	planse
A.S.P	Mihaila V.	07.24	PE	7	
I.S.P	Hihlat Em.	07.24			
Elaborat	Mihaila V.	07.24	Plan releveu cota -3,300		SRL "Geo-Cad-Proiect" mun. Balti

# Plan releveu cota 0,000

sc.1:200



- Perete existent

Proiectant de proiecte 027  
**Postolachi Valeriu**  
 Domeniile A.1,2,34  
 Nr. de inregistrare a evizului 250/2024  
 Valabil de la 21.01.2020 pînă la 21.01.2025

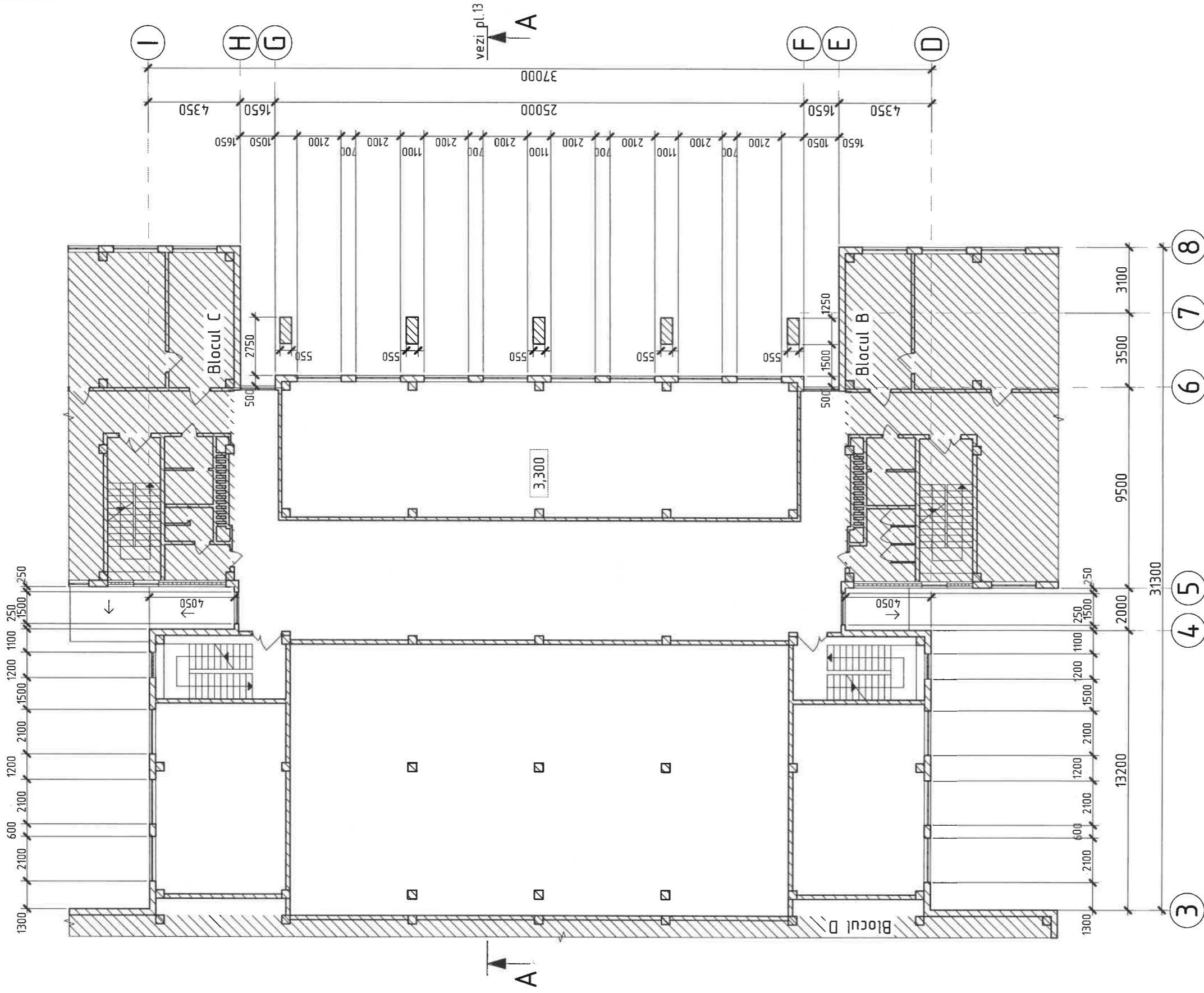


2024	05.04-D/24-2-1-SAC	Reparatia capitala a LT "Vasile Alecsandri" cu evidentierea a 3 etape: I- amenajarea teritoriului; II-renovarea grupurilor sanitare; III-termoizolarea fatadelor din str. Ivan Konev, nr.16/A, mun. Balti		
A.S.P	Mihaila V.	07.24	LT "Vasile Alecsandri"	faza
I.S.P	Hihlat Em.	07.24	Etapa III - termoizolarea fatadelor Blocul A	plansa
Elaborat	Mihaila V.	07.24	Plan releveu cota 0,000	planse
				PE
				8
				SRL "Geo-Cad-Proiect"
				mun. Balti

Nr.inve.a orig Data si semnatura Nr.inve.schim.

# Plan releveu cota 3,300

sc.1:200



- Perete existent

Verificator de proiecte 027  
**Postolachi Valeriu**  
 Domeniile A.1,2,3,4  
 Nr. de inregistrare a avizului 250/2024  
 Valabil de la 21.01.2020 până la 21.01.2025

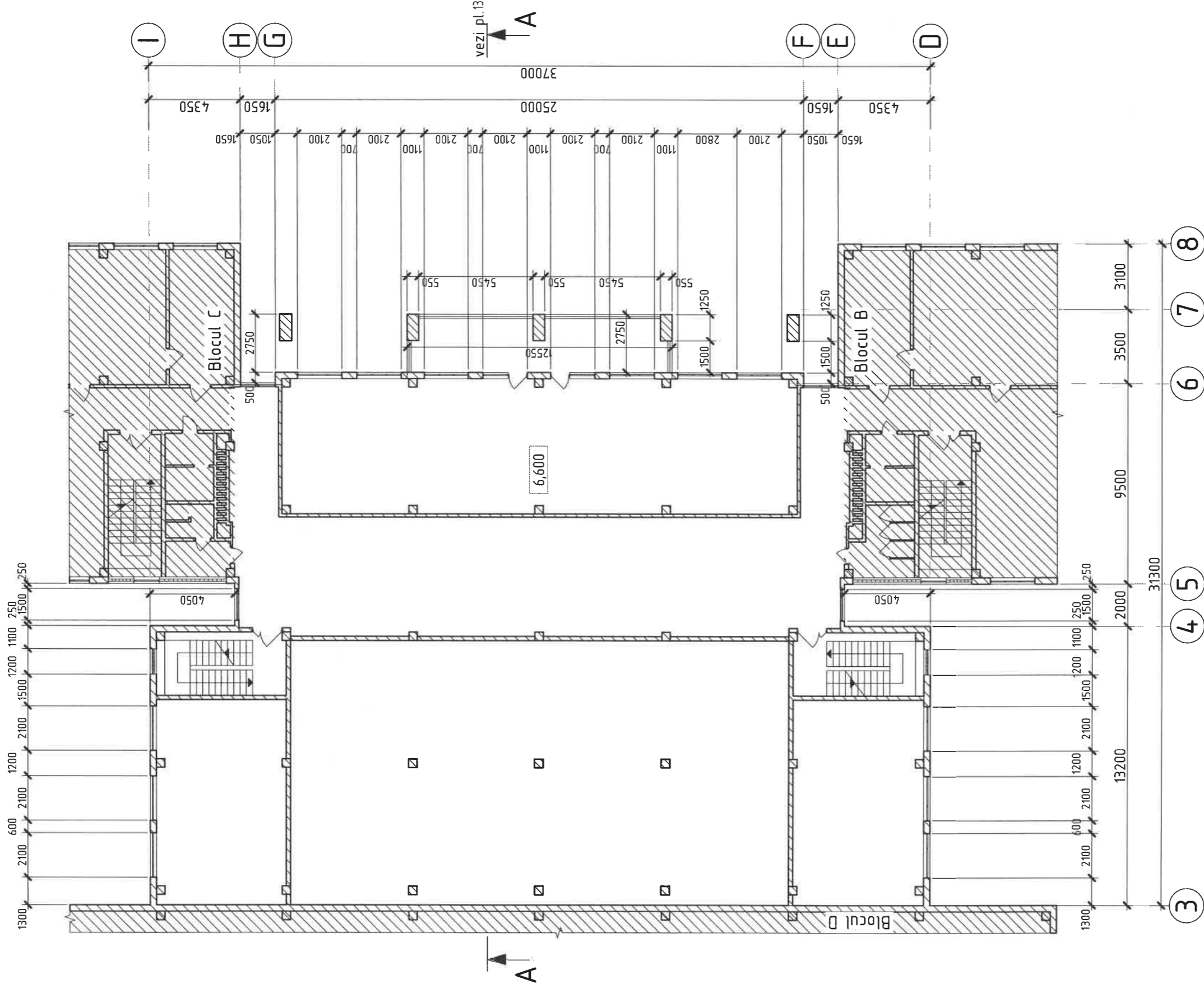


2024	05.04-D/24-2-1-SACTIA	Reparatia capitala a LT "Vasile Alecsandri" cu evidentierea a 3 etape: I- amenajarea teritoriului; II-renovarea grupurilor sanitare; III-termoizolarea fatadelor din str. Ivan Konev, nr.16/A, mun. Balti
A.S.P	Mihaila V.	07.24
I.S.P	Hihlat Em.	07.24
Elaborat	Mihaila V.	07.24
Etapa III - termoizolarea fatadelor Blocul A		faza planșa planșe
Plan releveu cota 3,300		PE 9
SRL "Geo-Cad-Proiect"		mun. Balti

Nr.inve.a.orig. Data si semnatura Nr.inve.schim.

# Plan releveu cota 6,600

sc.1:200



- Perete existent

Proiectat de proiectant 027  
**Costolachi Valeriu**  
Domeniile A.1.2.3.4  
de la 21.01.2020 până la 21.01.2025

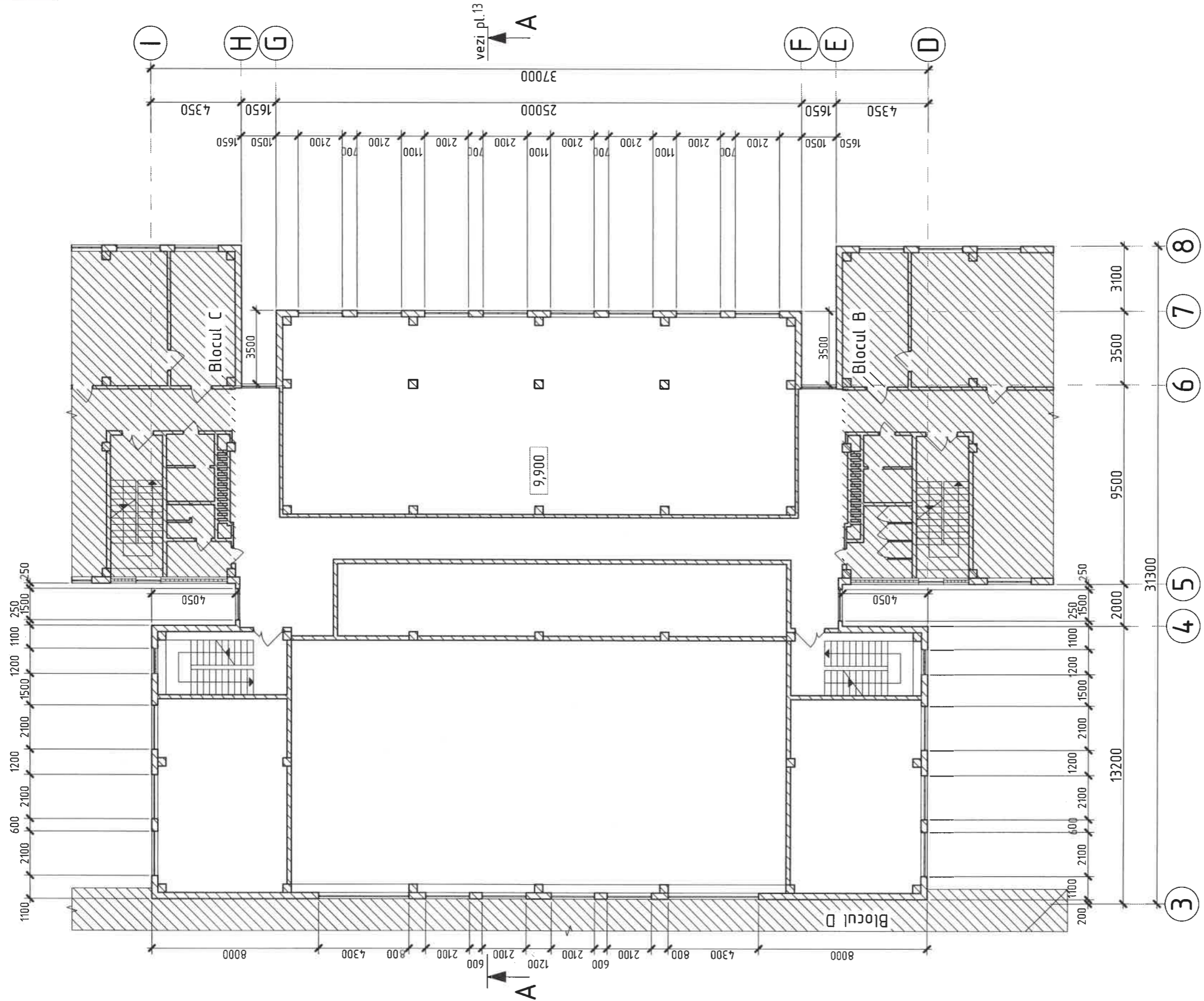


2024	05.04-D/24-2-1-SAC	Reparatia capitala a LT "Vasile Alecsandri" cu evidentierea a 3 etape: I - amenajarea teritoriului; II - renovarea grupurilor sanitare; III - termoizolarea fatadelor din str. Ivan Konev, nr.16/A, mun. Balti		
A.S.P	Mihaila V.	07.24	Etapa III - termoizolarea fatadelor Blocul A	faza plansa planse
I.S.P	Hihlat Em.	07.24		PE 10
Elaborat	Mihaila V.	07.24		SRL "Geo-Cad-Proiect" mun. Balti

Nr. inve. a orig. Data si semnatura Nr. inve. schim.

# Plan releveu cota 9,900

sc.1:200



--- Perete existent

Proiectant de proiecte 027  
**Rostolachi Valeriu**  
 Domeniile A.1,2,5A  
 Nr. de inregistrare a avizului 280/2024  
 Valabil de la 21.07.2020 pînă la 31.01.2025

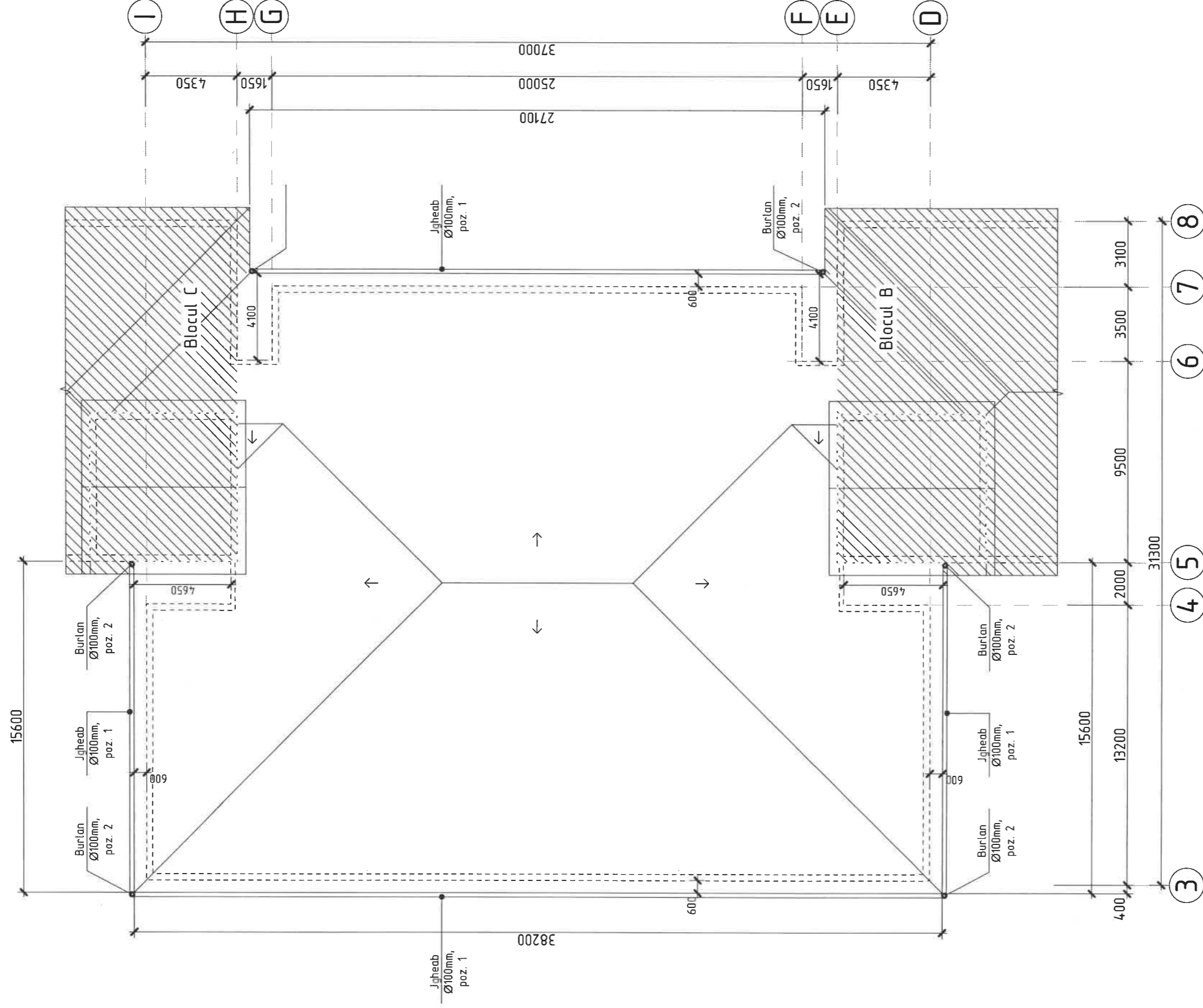


2024	05.04-D/24-2-SAC	Reparatia capitala a LT "Vasile Alecsandri" cu evidentierea a 3 etape: I- amenajarea teritoriului; II-renovarea grupurilor sanitare; III-termoizolarea fatadelor din str. Ivan Konev, nr.16/A, mun. Balti		
A.S.P	Mihaila V.	07/24	07/24	07/24
I.S.P	Hihlat Em.	07/24	07/24	07/24
Elaborat	Mihaila V.	07/24	07/24	07/24
Etapa III - termoizolarea fatadelor Blocul A		faza	plansa	planse
Plan releveu cota 9,900		PE	11	
SRL "Geo-Cad-Proiect"		mun. Balti		

Nr.inve.a.orig Data si semnatura Nr.inve.schim.

# Plan releveu acoperis

sc.1:200



Verificator de proiecte 027  
**Postolachi Valeriu**  
 Domeniile A.1,2,3,4  
 Nr. de inregistrare a avizului  
 Valabil de la 21.01.2020 până la 21.01.2025



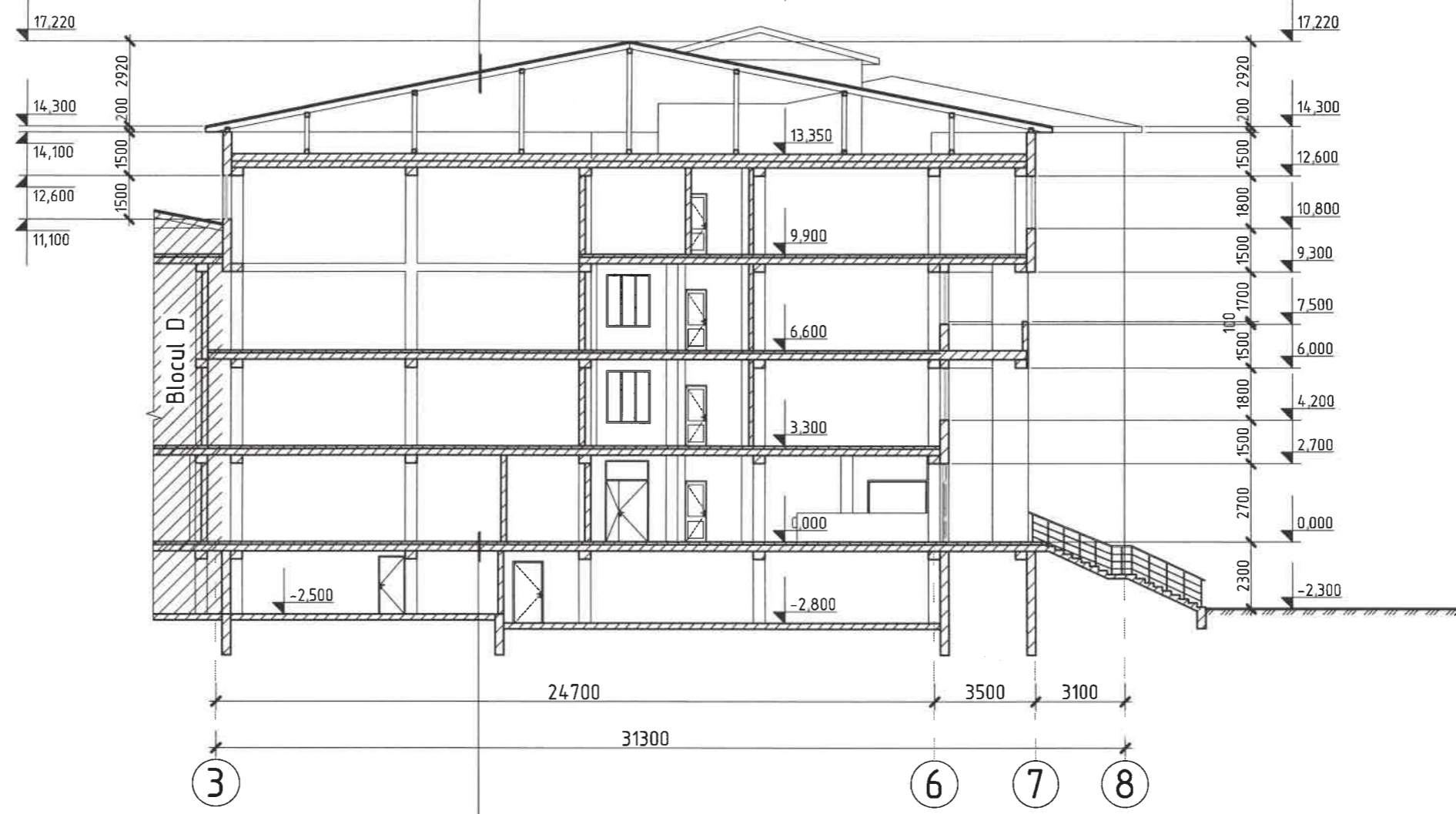
2024	05.04-D/24-2	1-SAC	Reparatia capitala a LT "Vasile Alecsandri" cu evidentierea a 3 etape: I- amenajarea teritoriului; II- renovarea grupurilor sanitare; III- termoizolarea fatadelor din str. Ivan Konev, nr.16/A, mun. Balti
A.S.P	Mihaila V.	07.24	Etapa III - termoizolarea fatadelor Blocul A
I.S.P	Hihlat Em.	07.24	
Elaborat	Mihaila V.	07.24	
Plan releveu acoperis			faza planşa planşe
			PE 12
			SRL "Geo-Cad-Proiect" mun. Balti



## Sectiunea A-A (relevu)

sc.1:200

- 1. Invelis existent din foi ondulate din asbociment
- 2. Sipca existenta din lemn
- 5. Carcasa de rezistenta existenta din lemn



- 1. Invelis existent a podelei din strat de mortar  $\delta=80\text{mm}$
- 2. Planseu existent din panouri prefabricate cu goluri  $\delta=220\text{mm}$

- Perete existent

Verificator de proiecte 027  
**Postolachi Valeriu**  
 Domeniile A.1,2,3,4  
 Nr. de inregistrare a avizului 250/2024  
 Valabil de la 21.01.2020 pînă la 21.01.2025

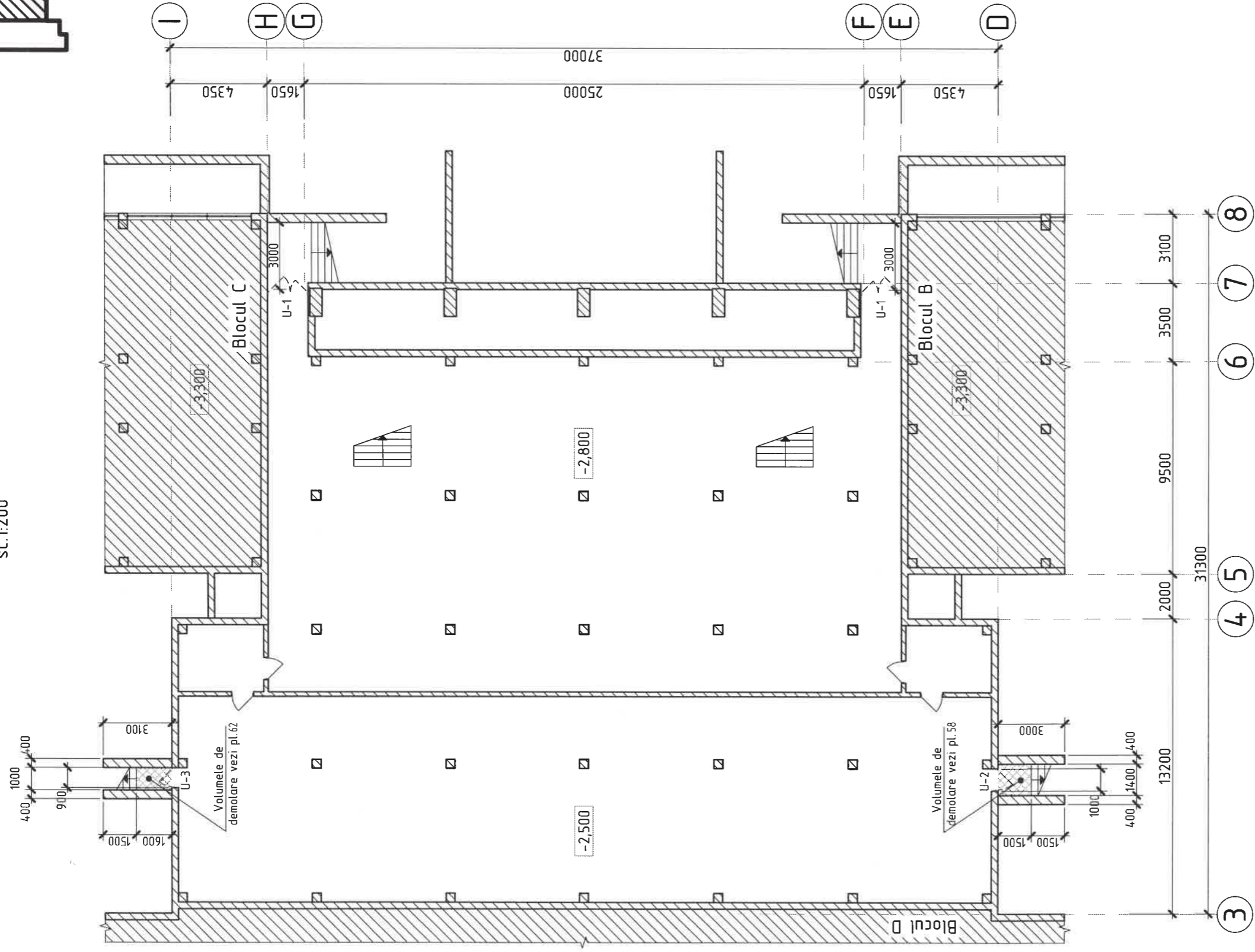
Nr.inve.a.orig. Data si semnatura Nr.inve.schim.

2024	05.04-D/24-2-1-SAC		Reparatia capitala a LT "Vasile Alecsandri" cu evidentierea a 3 etape: I-amenajarea teritoriului; II-renovarea grupurilor sanitare; III-termoizolarea fatadelor din str. Ivan Konev, nr.16/A, mun. Balti			
A.S.P	Mihaila V.	07.24	LT "Vasile Alecsandri" Etapa III - termoizolarea fatadelor Blocul A	faza	plansa	planse
I.S.P	Hihlat Em.	07.24		PE	13	
Elaborat	Mihaila V.	07.24	Sectiunea A-A (relevu)	SRL "Geo-Cad-Proiect" mun. Balti		

Nr.inve.a.orig	Data si semnatura	Nr.inve.schim.

# Plan demontari cota -3,300

sc.1:200



**Nota:**

- Conform proiectului sint preconizate urmatoarele tipuri de lucrari de demolare si demontare:
  - Demontarea finisajelor exterioare existente din lemn si metal.
  - Lucrarilor de curatare a muchiiilor golurilor de tencuiala si finisarea existenta.
- Lucrarile de demolare vor consta in executarea prin taierea constructiilor supuse demolarii la dimensiuni mici, usor de a le deplasa.
- Volumete lucrarilor de demontare vezi "Specificatia lucrarilor de demolare si demontare" pl.
- Lucrarile de demolare vor fi efectuate in conformitate NCM A.08.01:2013 "Organizarea constructiilor" si NCM A.08.02:2014 "Securitatea si sanatatea muncii in constructii".
- Transportarea si depozitarea rezidurilor se va efectua la distanta de 15 km pe teritoriul poligonului de colectare a gunoului.

- Perete existent
- Bloc de usa demontat
- Constructii si invelisuri existente demolate si demontate

Verificator de proiecte 027  
**Kostolachi Valeriu**  
 Domeniile A.1.2.3/4  
 Nr. de inregistrare a avizului 280/ko24  
 Valabil de la 21.01.2020 până la 21.01.2025

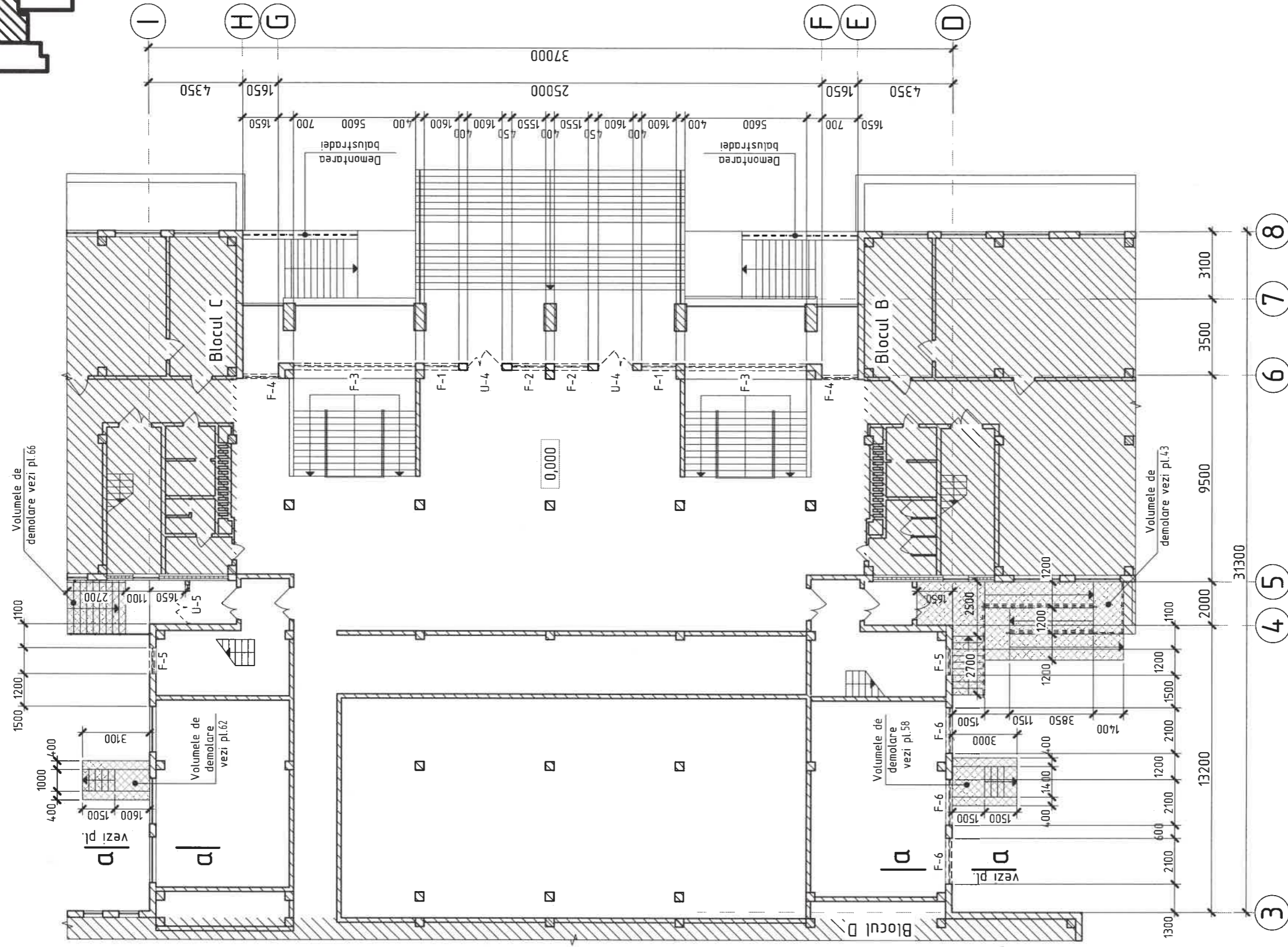


2024	05.04-D/24-2-1-SAC	Reparatia capitala a LT "Vasile Alecsandri" cu evidentierea a 3 etape: I- amenajarea teritoriului; II-renovarea grupurilor sanitare; III-termoizolarea fatadelor din str. Ivan Konev, nr.16/A, mun. Balti
A.S.P	Mihaila V. 07.24	Etapa III - termoizolarea fatadelor Blocul A
I.S.P	Hihlat Em. 07.24	Plan cota -3,300 (demolari si demontari)
Elaborat	Mihaila V. 07.24	Plan cota -3,300 (demolari si demontari)
		faza planşa planşe PE 14
		SRL "Geo-Cad-Proiect" mun. Balti

Nr.inve.orig Data si semnatura Nr.inve.schim.

# Plan demontari cota 0,000

sc.1:200



### Nota:

1. Conform proiectului sunt preconizate urmatoarele tipuri de lucrari de demolare si demontare:

- Demontarea glafurilor interioare si exterioare.  
- Demontarea timplariei exterioare existente din lemn, PVC si metal.

- Lucrarilor de curatare a muchilor golurilor de tencuiala si finisarea existenta.

- Demontarea balustradei existente.

- Demontarea si demolarea elementelor constructive deteriorate a pragurilor.

2. Lucrarile de demolare vor consta in executarea prin taierea constructiilor supuse demolarii la dimensiuni mici, usor de a le deplasa.

3. Volumele lucrarilor de demontare vezi "Specificatia lucrarilor de demolare si demontare" pl.

4. Lucrarile de demolare vor fi efectuate in conformitate NCM A.08.01:2013 "Organizarea constructiilor" si NCM A.08.02:2014 "Securitatea si sanatatea muncii in constructii".

5. Transportarea si depozitarea rezidurilor se va efectua la distanta de 15 km pe teritoriul poligonului de colectare a gunoaiului.

- Perete existent

- Bloc de usa demontat

- Bloc de fereastră demontat

- Constructii existente demolate

- Constructii si invelisuri existente demolate si demontate

Verificator de proiectie 027  
Postolachi Valeriu  
LT "Vasile Alecsandri" A.1.2.5/4  
inregistrare a avizului 250/2024  
de la 21.01.2020 pînă la 21.01.2025



2024	05.04-D/24-22-MSAC	Reparatia capitala a LT "Vasile Alecsandri" cu evidentierea a 3 etape: I- amenajarea teritoriului; II-renovarea grupurilor sanitare; III-termoizolarea fatadelor din str. Ivan Konev, nr.16/A, mun. Balti		
A.S.P	Mihaila V.	07.24	Etapa III - termoizolarea fatadelor Blocul A	faza planşa planşe
I.S.P	Hihlat Em.	07.24		PE 15
Elaborat	Mihaila V.	07.24		

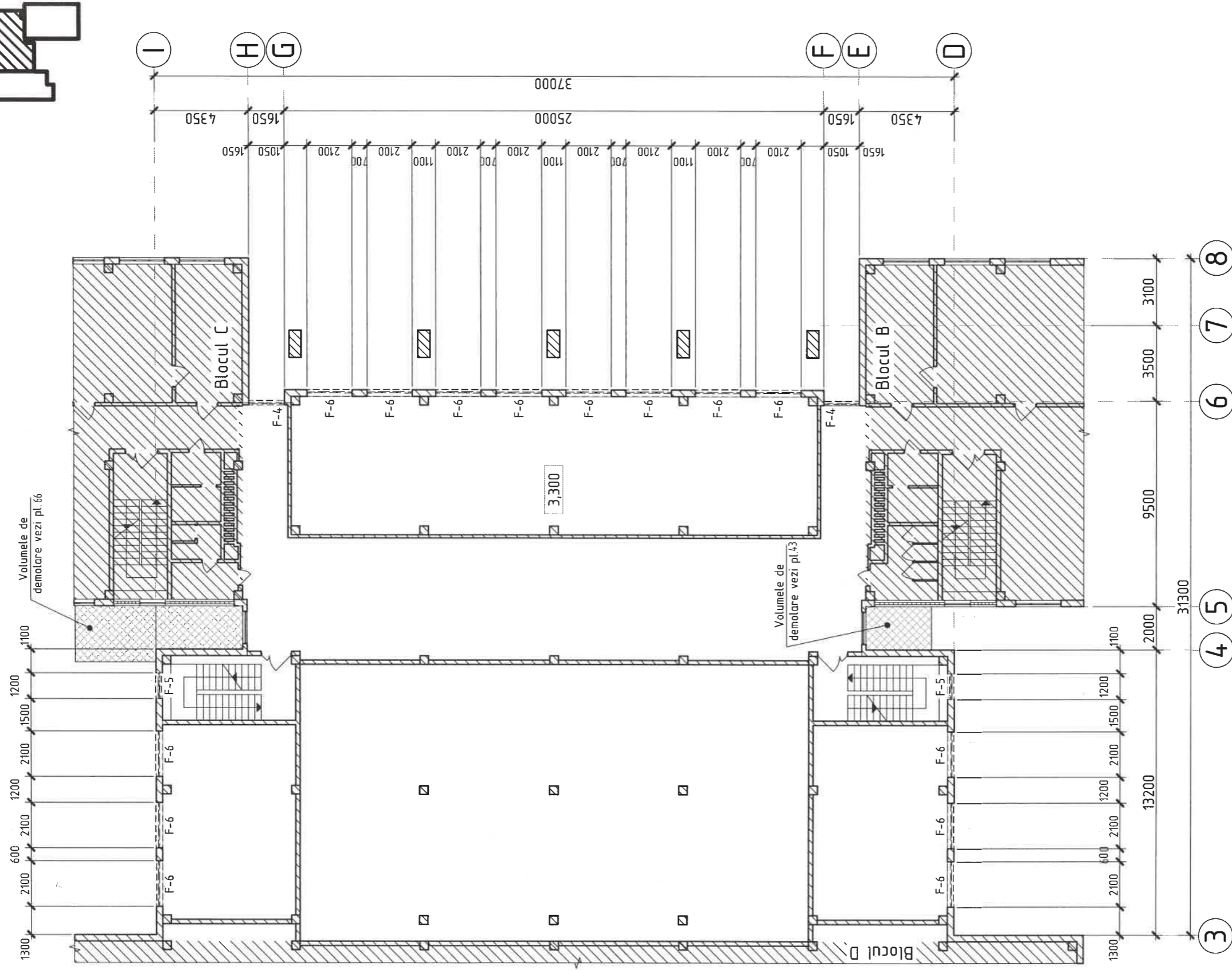
Plan cota 0,000 (demolari si demontari)

SRL "Geo-Cad-Proiect"  
mun. Balti

Nr.inve.a orig Data si semnatura Nr.inve.schim.

# Plan demontari cota 3,300

sc.1:200



### Nota:

- Conform proiectului sunt preconizate urmatoarele tipuri de lucrari de demolare si demontare:
  - Demontarea glafurilor inferioare si exterioare.
  - Demontarea simplariei exterioare existente din lemn, PVC si metal.
  - Lucrarilor de curatare a muchilor golurilor de tencuiala si finisarea existenta.
  - Demontarea si demolarea elementelor constructive deteriorate a copertinelor.
- Lucrarile de demolare vor consta in executarea prin taierea constructiilor supuse demolarii la dimensiuni mici, usor de a le deplasa.
- Volumete lucrarilor de demontare vezi "Specificatia lucrarilor de demolare si demontare" pl.
- Lucrarile de demolare vor fi efectuate in conformitate NCM A.08.01:2013 "Organizarea constructiilor" si NCM A.08.02:2014 "Securitatea si sanatatea muncii in constructii".
- Transportarea si depozitarea rezidurilor se va efectua la distanta de 15 km pe teritoriul poligonului de colectare a gunoiiului.

- Perete existent
- Bloc de fereastră demontat
- Constructii existente demolate
- Constructii si invelisuri existente demolate si demontate

Verificator de proiecte 027  
**Postolachi Valeriu**  
 Domeniile A.1.2.54  
 Inregistrare a avizului  
 de la 21.01.2020 pana la 21.01.2025

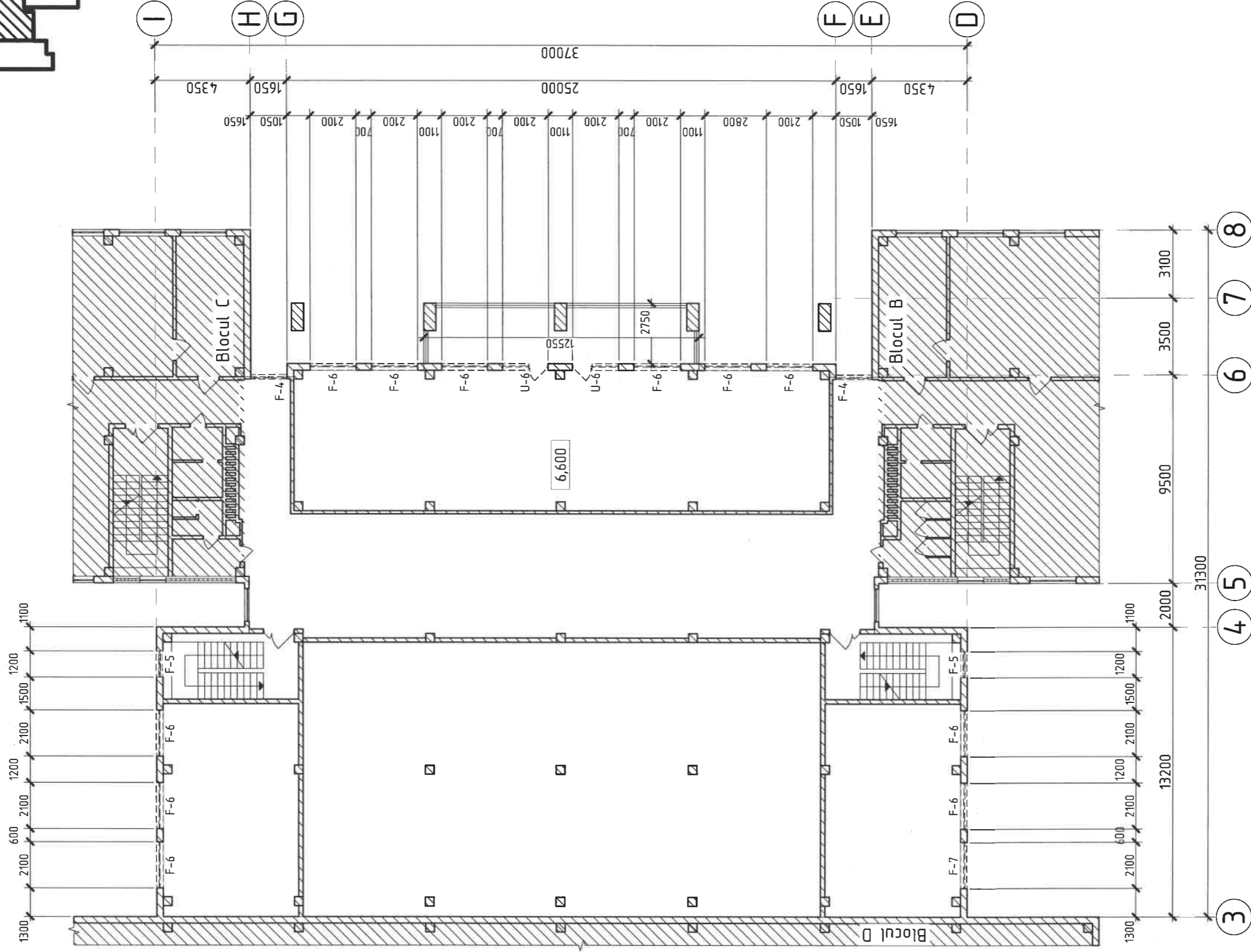


2024	05.04-D/24-2-1-SAC				Reparatia capitata a LT "Vasile Alecsandri" cu evidentierea a 3 etape: I- amenajarea teritoriului; II-renovarea grupurilor sanitare; III-termoizolarea fatadelor din str. Ivan Konev, nr.16/A, mun. Balti
A.S.P	Mihaila V.	07.24			faza planşa planşe
I.S.P	Hihlat Em.	07.24			PE 16
Elaborat	Mihaila V.	07.24			Etapa III - Termoizolarea fatadelor Blocul A
					Plan cota 3,300 (demolari si demontari)
					SRL "Geo-Cad-Proiect" mun. Balti

Nr.inve.a.orig.	Data si semnatura	Nr.inve.schim.
-----------------	-------------------	----------------

## Plan demontari cota 6,600

sc.1:200



**Nota:**

- Conform proiectului sint preconizate urmatoarele tipuri de lucrari de demolare si demontare:
  - Demontarea glafurilor interioare si exterioare.
  - Demontarea timplariei exterioare existente din lemn, PVC si metal.
  - Lucrarilor de curatare a muchilor golurilor de tencuiala si finisarea existenta.
- Lucrarile de demolare vor consta in executarea prin taierea constructiilor supuse demolarii la dimensiuni mici, usor de a le deplasa.
- Volumele lucrarilor de demontare vezi "Specificatia lucrarilor de demolare si demontare" pl.
- Lucrarile de demolare vor fi efectuate in conformitate NCM A.08.01:2013 "Organizarea constructiilor" si NCM A.08.02:2014 "Securitatea si sanatatea muncii in constructii".
- Transportarea si depozitarea rezidurilor se va efectua la distanta de 15 km pe teritoriul poligonului de colectare a gunoaiului.

- Perete existent

- Bloc de fereastră demontat

- Constructii si invelisuri existente demolate si demontate

Verificator de proiectie 027  
**Rostolachi Valeriu**  
 Domeniile A.1.2.34  
 Inregistrare a vizuului  
 de la 21.01.2020 pînă la 21.01.2025

Reparafia capitata a LT "Vasile Alecsandri" cu evidentierea a 3 etape: I- amengierea teritoriului; II-renovarea grupurilor sanitare; III-fermoizolarea fatadelor din str. Ivan Konev, nr.16/A, mun. Balti

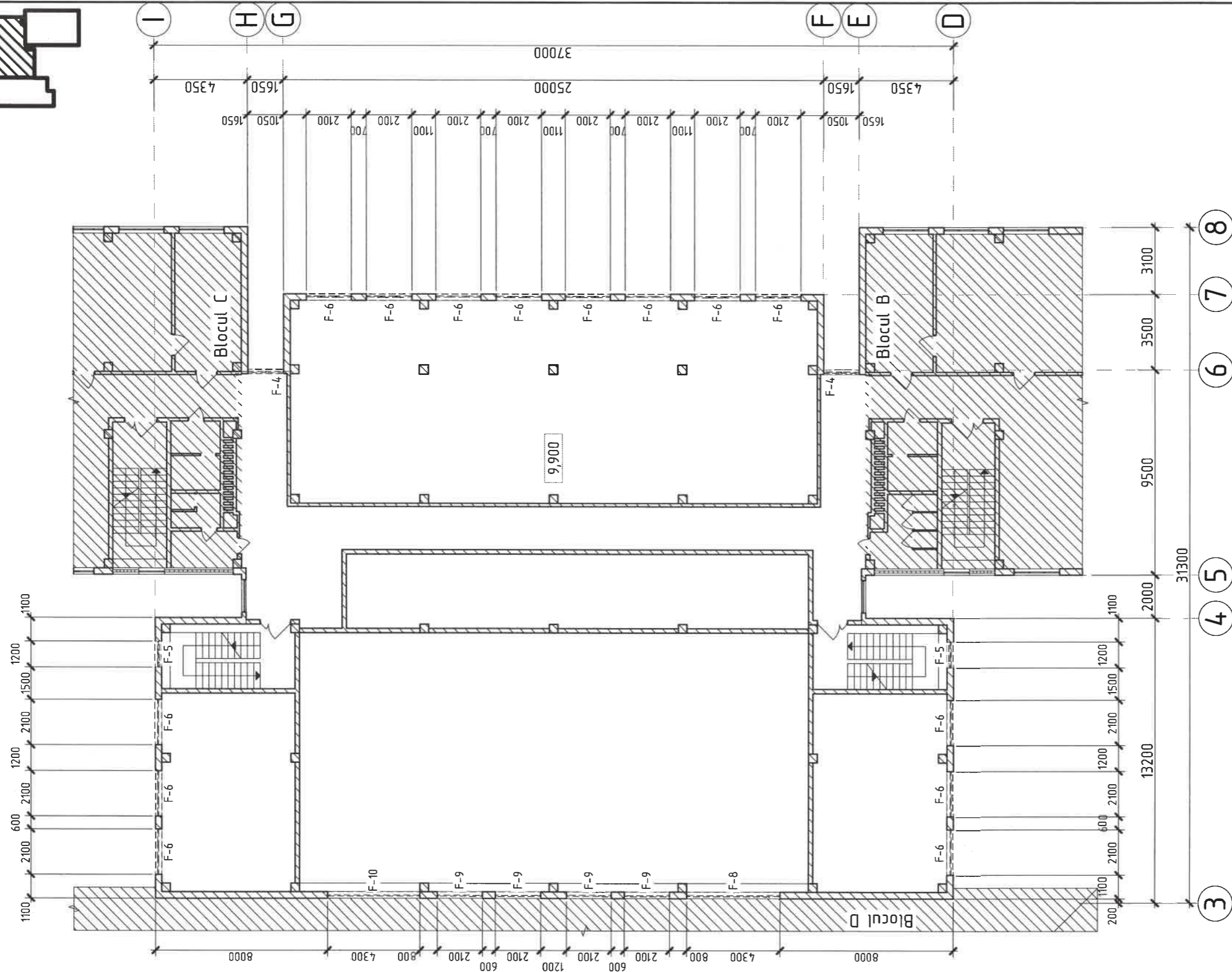
2024	05.04-D/24-2-1-SAC	
A.S.P	Mihaila V.	07.24
I.S.P	Hihlat Em.	07.24
Elaborat	Mihaila V.	07.24

LT "Vasile Alecsandri"	faza	plansa	planse
Etapa III - fermoizolarea fatadelor Blocul A	PE	17	
Plan cota 6,600 (demolari si demontari)	SRL "Geo-Cad-Proiect" mun. Balti		

Nr.inve.a.orig. Data si semnatura Nr.inve.schim.

# Plan demontari cota 9,900

sc.1:200



### Nota:

- Conform proiectului sint preconizate urmatoarele tipuri de lucrari de demolare si demontare:
  - Demontarea glafurilor interioare si exterioare.
  - Demontarea timplariei exterioare existente din lemn, PVC si metal.
  - Lucrarilor de curatare a muchilor golurilor de tencuiala si finisarea existenta.
- Lucrarile de demolare vor consta in executarea prin taierea constructiilor supuse demolarii la dimensiuni mici, usor de a le deplasa.
- Volumele lucrarilor de demontare vezi "Specificatia lucrarilor de demontare si demontare" pl.
- Lucrarile de demolare vor fi efectuate in conformitate NCM A.08.01:2013 "Organizarea constructiilor" si NCM A.08.02:2014 "Securitatea si sanatatea muncii in constructii".
- Transportarea si depozitarea rezidurilor se va efectua la distanta de 15 km pe teritoriul poligonului de colectare a gunoaiului.

- Perete existent

- Bloc de fereastră demontat

- Constructii si invelisuri existente demolate si demontate

Verificator de proiecte 027  
**Postolachi Valeriu**  
 Domeniile A.1.2.34  
 Inregistrare a avizului de la 21.01.2020 pînă la 27.01.2025

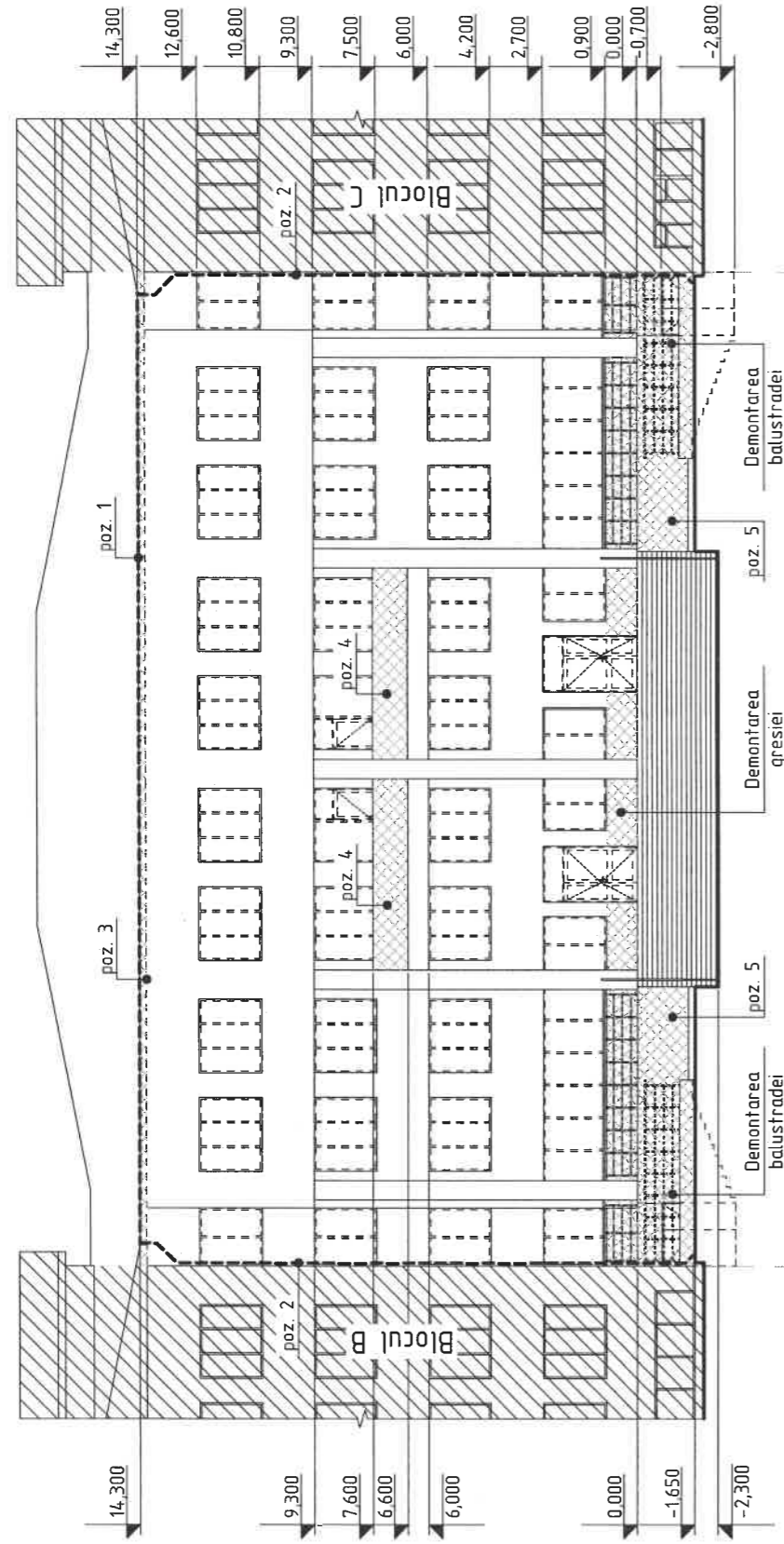


2024	05.04-D/24-2-1-SACM	Reparatia capitala a LT "Vasile Alecsandri" cu evidentierea a 3 etape: I- amenajarea teritoriului; II-renovarea grupurilor sanitare; III-termoizolarea fatadelor din str. Ivan Konev, nr.16/A, mun. Balti
A.S.P	Mihaila V.	07.24
I.S.P	Hihlat Em.	07.24
Elaborat	Mihaila V.	07.24
Etapa III - termoizolarea fatadelor Blocul A		LT "Vasile Alecsandri"
Plan cota 9,900 (demolari si demontari)		faza planşa planşe PE 18
SRL "Geo-Cad-Proiect" mun. Balti		

Nr.inve.a orig Data si semnatura Nr.inve.schim.

# Fatada in axe E-H (demontari)

sc. 1:200

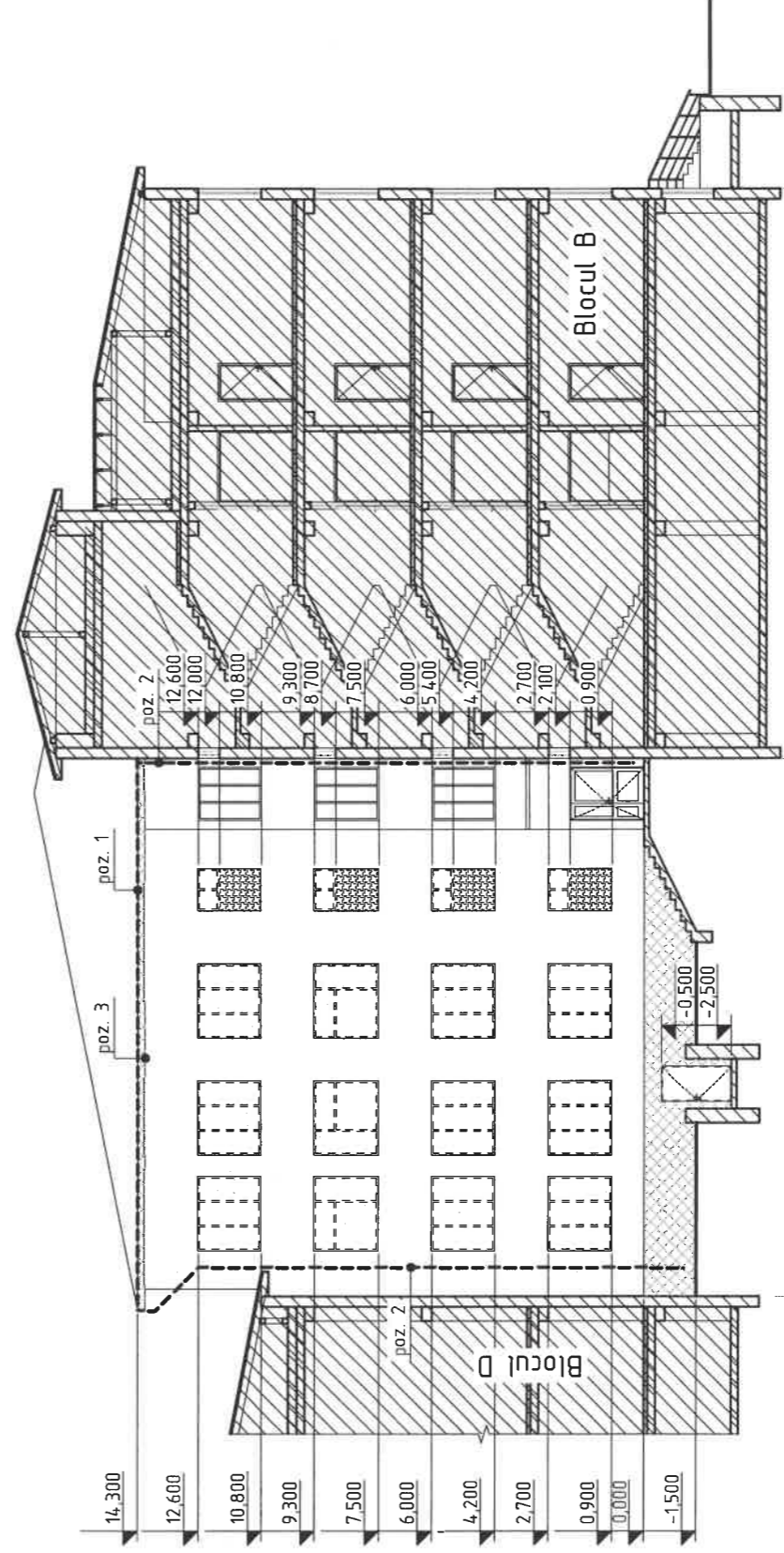


E

H

# Fatada in axe 3-8 (demontari)

sc. 1:200



3

5

8

- Nota:**
1. Conform proiectului sint preconizate urmatoarele tipuri de lucrari de demolare si demontare:
    - Demontarea glafurilor interioare si exterioare.
    - Demontarea fimplarii exterioare existente din lemn, PVC si metal.
    - Lucrarilor de curatare a muchurilor golurilor de fencuiala si finisarea existenta.
    - Demontarea balustradei existente.
    - Demontarea si demolarea elementelor constructive deteriorate a pragurilor.
    - Demontarea sistemii de evacuare a apelor pluviale de pe acoperis.
    - Demontarea finisarii existente a stresenii.
    - Lucrarilor de curatare de-a lungul peretilor subsolului, pentru executarea termoizolarii.
    - Curatarea soclului de fencuiala existenta.
  2. Lucrarile de demolare vor consta in executarea prin taierea constructiilor supuse demolarii la dimensiuni mici, usor de a le deplasa.
  3. **Volumele lucrarilor de demontare vezi "Specificatia lucrarilor de demolare si demontare" pt.**
  4. Lucrarile de demolare vor fi efectuate in conformitate NCM A.08.01.2013 "Organizarea constructiilor" si NCM A.08.02.2014, "Securitatea si sanatatea muncii in constructii".
  5. Transportarea si depozitarea reziduurilor se va efectua la distanta de 15 km pe teritoriul poligonului de colectare a gunoului.

--- - Constructii existente demolate

▨ - Constructii si invelisuri existente demolate si demontate

Verificator de proiecte 027  
**Postolachi Valeriu**  
 Domeniile A.1,2,3,4  
 Nr. de inregistrare a avizului: 250202024

Reparatia capitala a LT "Vasile Alecsandri" - cu evidentierea a 3 etape: I - amenajarea teritoriului; II - renovarea grupurilor sanitare; III - termoizolarea fatadelor din str. Ivan Konev, nr.16/A, mun. Balti

LT "Vasile Alecsandri"  
 Etapa III - termoizolarea fatadelor Blocul A

07.24  
 07.24  
 07.24

2024  
 A.S.P. Mihaila V.  
 I.S.P. Hihlat Em.  
 Elaborat Mihaila V.

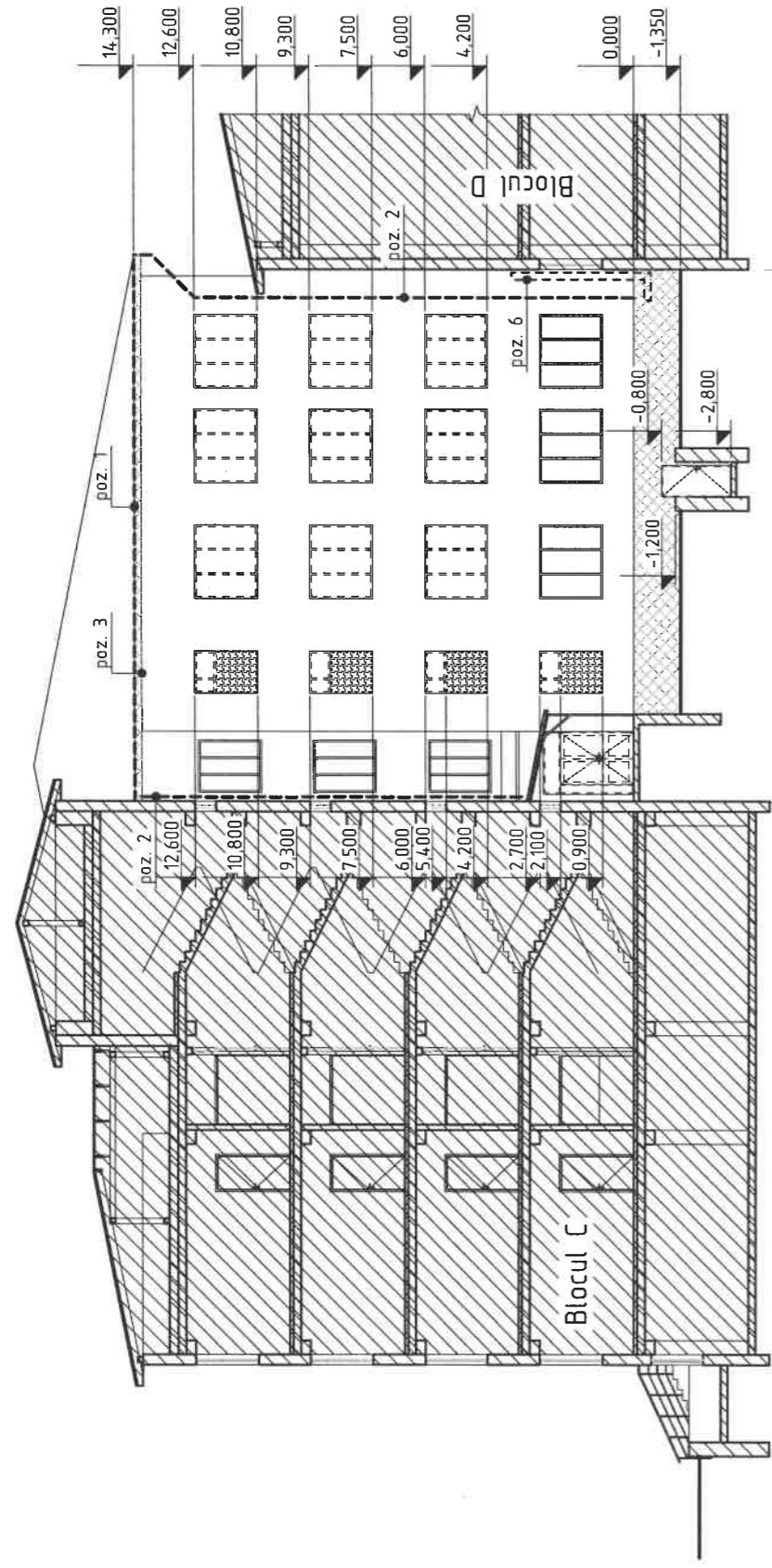
faza planşa planşe  
 PE 19

SRL "Geo-Cad-Proiect"  
 mun. Balti

Nr. inve. orig. Data si semnatura Nr. inve. schim.

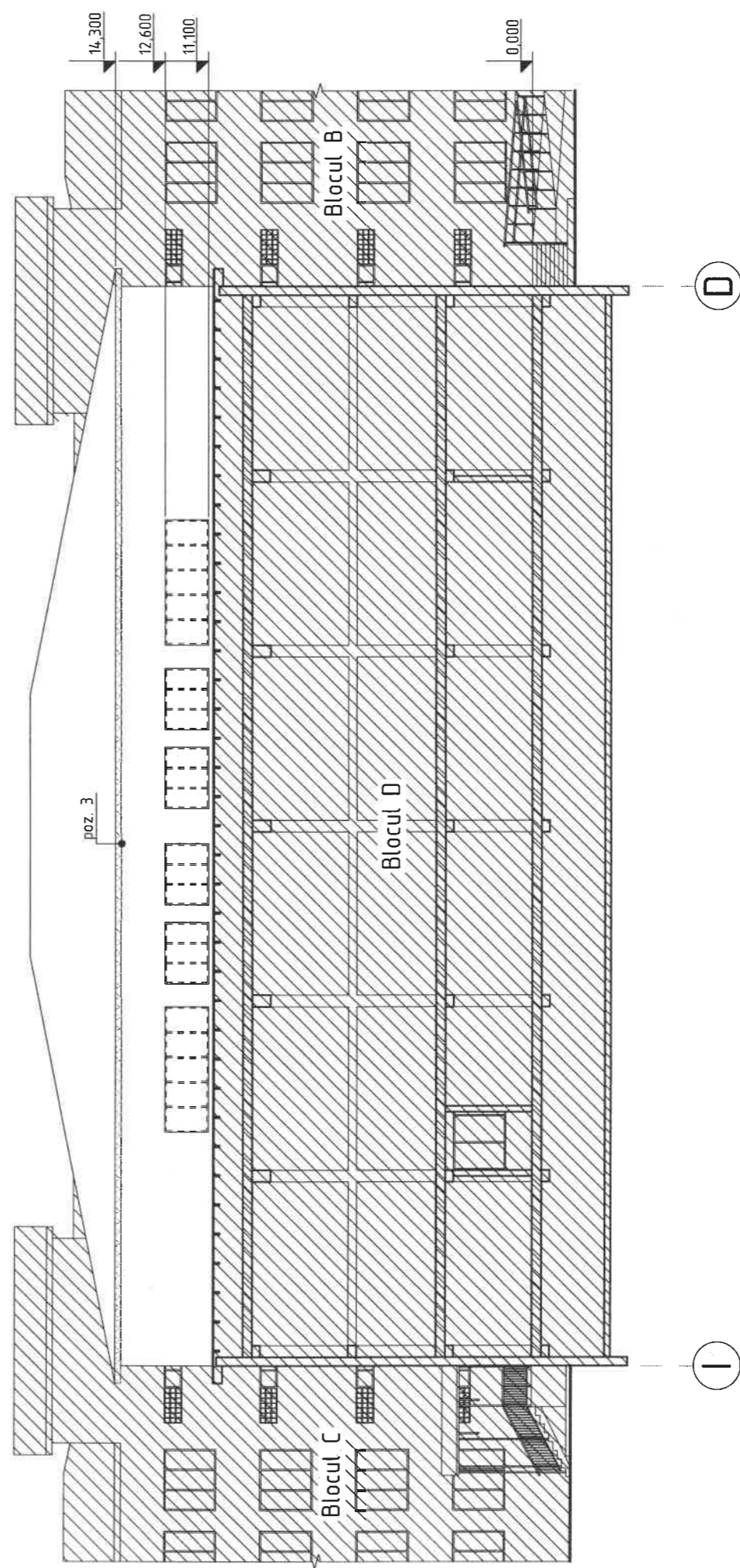
### Fatada in axe 8-3 (demontari)

sc. 1:200



### Fatada in axe I-D (demontari)

sc. 1:200



----- - Constructii existente demolate

▨ - Constructii si invelisuri existente demolate si demontate

Verificator de proiecte 027  
**Postolachi Valeriu**  
 Domeniile A.1.2.34  
 Nr. de inregistrare a avizului *250/kozy*  
 11.01.2020 pînă la 2.01.2025



Nota:

- Nota vezi pl.
- Volumete lucrarilor de demontare vezi "Specificatia lucrarilor de demolare si demontare" pl.

2024	05.04-D/24-2-I-SAT	Reparatia capitata a LT "Vasile Alecsandri" cu evidentierea a 3 etape: I - amenajarea teritoriului; II - renovarea grupurilor sanitare; III - termoizolarea fatadelor din str. Ivan Konev, nr.16/A, mun. Balti	
A.S.P	Mihaila V.	07.24	
I.S.P	Hihlat Em.	07.24	
Elaborat	Mihaila V.	07.24	
Etapa III - Termoizolarea fatadelor Blocul A		faza	plansa
Fatada in axe 8-3 si I-D (demontari)		PE	20
		SRL "Geo-Cad-Proiect" mun. Balti	

Specificatia lucrarilor de demolare si demontare cota -3,300

Specificatia lucrarilor de demolare si demontare cota 3,300

Pozitia	Denumirea	Cantitate	Unitate de masura	Nota
U-1	Usa din metal 1800x2100(h), S=3,78m <sup>2</sup>	2	buc.	7,56 m <sup>2</sup>
U-2	Usa din metal 1000x2100(h), S=2,10m <sup>2</sup>	1	buc.	2,10 m <sup>2</sup>
U-3	Usa din metal 900x1900(h), S=1,71m <sup>2</sup>	1	buc.	1,71 m <sup>2</sup>
	Curatarea muchilor golurilor existente de tencuiala din mortar δ=30mm, L=400mm, l=21,90m	8,76	m <sup>2</sup>	0,26 m <sup>3</sup>

Pozitia	Denumirea	Cantitate	Unitate de masura	Nota
F-4	Ferestra din aluminiu 1650x1800(h), S=2,97m <sup>2</sup>	2	buc.	5,94 m <sup>2</sup>
F-5	Ferestra din caramida de sticla 1200x1200(h), S=1,44m <sup>2</sup> si din lemn 1200x600(h), S=0,72m <sup>2</sup>	2	buc.	2,88 m <sup>2</sup> si 1,44 m <sup>2</sup>
F-6	Ferestra din PVC 2100x1800(h), S=3,78m <sup>2</sup>	14	buc.	52,92 m <sup>2</sup>
	Glaf exterior din tabla l=1650mm, L150mm	2	buc.	
	Glaf exterior din tabla l=2100mm, L150mm	14	buc.	
	Glaf interior din PVC l=1650mm, L200mm	2	buc.	
	Glaf interior din PVC l=2100mm, L200mm	14	buc.	
	Curatarea muchilor golurilor existente de tencuiala din mortar δ=30mm, L=300mm, l=123,00m	36,90	m <sup>2</sup>	1,11 m <sup>3</sup>

Specificatia lucrarilor de demolare si demontare cota 0,000

Specificatia lucrarilor de demolare si demontare cota 6,600

Pozitia	Denumirea	Cantitate	Unitate de masura	Nota
U-4	Usa din PVC 1600x2700(h), S=4,32m <sup>2</sup>	2	buc.	8,64 m <sup>2</sup>
U-5	Usa din aluminiu 1800x2600(h), S=4,68m <sup>2</sup>	1	buc.	4,68 m <sup>2</sup>
F-1	Ferestra din PVC 1600x1800(h), S=2,88m <sup>2</sup>	2	buc.	5,78 m <sup>2</sup>
F-2	Ferestra din PVC 1550x1800(h), S=2,79m <sup>2</sup>	2	buc.	5,58 m <sup>2</sup>
F-3	Ferestra din PVC 5600x1800(h), S=10,08m <sup>2</sup>	2	buc.	20,16 m <sup>2</sup>
F-4	Ferestra din PVC 1650x1800(h), S=2,97m <sup>2</sup>	2	buc.	5,94 m <sup>2</sup>
F-5	Ferestra din caramida de sticla 1200x1200(h), S=1,44m <sup>2</sup> si din lemn 1200x600(h), S=0,72m <sup>2</sup>	2	buc.	2,88 m <sup>2</sup> si 1,44 m <sup>2</sup>
F-6	Ferestra din PVC 2100x1800(h), S=3,78m <sup>2</sup>	3	buc.	11,34 m <sup>2</sup>
	Glaf exterior din tabla l=1650mm, L150mm	2	buc.	
	Glaf exterior din tabla l=2100mm, L150mm	3	buc.	
	Glaf interior din PVC l=1650mm, L200mm	2	buc.	
	Glaf interior din PVC l=2100mm, L200mm	3	buc.	
	Curatarea muchilor golurilor existente de tencuiala din mortar δ=30mm, L=300mm, l=119,0m	35,70	m <sup>2</sup>	1,07 m <sup>3</sup>
	Balustrada din inox h=900mm si l=5600mm demontata	2	buc.	11,20 m

Pozitia	Denumirea	Cantitate	Unitate de masura	Nota
U-6	Usa din PVC 2100x2700(h), S=4,59m <sup>2</sup>	2	buc.	9,18 m <sup>2</sup>
F-4	Ferestra din aluminiu 1650x1800(h), S=2,97m <sup>2</sup>	2	buc.	5,94 m <sup>2</sup>
F-5	Ferestra din caramida de sticla 1200x1200(h), S=1,44m <sup>2</sup> si din lemn 1200x600(h), S=0,72m <sup>2</sup>	2	buc.	2,88 m <sup>2</sup> si 1,44 m <sup>2</sup>
F-6	Ferestra din PVC 2100x1800(h), S=3,78m <sup>2</sup>	11	buc.	41,58 m <sup>2</sup>
F-7	Ferestra din lemn 2100x1800(h), S=3,78m <sup>2</sup>	1	buc.	3,78 m <sup>2</sup>
	Glaf exterior din tabla l=1650mm, L150mm	2	buc.	
	Glaf exterior din tabla l=1200mm, L150mm	2	buc.	
	Glaf exterior din tabla l=2100mm, L150mm	12	buc.	
	Glaf interior din PVC l=1650mm, L200mm	2	buc.	
	Glaf interior din PVC l=1200mm, L200mm	2	buc.	
	Glaf interior din PVC l=2100mm, L200mm	12	buc.	
	Curatarea muchilor golurilor existente de tencuiala din mortar δ=30mm, L=300mm, l=136,80m	41,04	m <sup>2</sup>	1,23 m <sup>3</sup>

Nr.inve.a orig. Data si semnatura Nr.inve.schim.

Nota:  
1. Plansa data vezi cu pl. 14-20.



Verificator de proiecte 027  
**Postolachi Valeriu**  
Domeniile A.1,2,3,4  
Nr. de inregistrare a avizului 250/2029  
Valabil de la 21.01.2020 pînă la 21.01.2025

2024	05.04-D/24-2-1-SAC	Reparatia capitala a LT "Vasile Alecsandri" cu evidentierea a 3 etape: I- amenajarea teritoriului; II-renovarea grupurilor sanitare; III-termoizolarea fatadelor din str. Ivan Konev, nr.16/A, mun. Balti		
A.S.P	Mihaila V.	07.24	faza	planse
I.S.P	Hihlat Em.	07.24	planse	planse
Elaborat	Mihaila V.	07.24	PE	21
Specificatia lucrarilor de demolare si demontare cota -3,300, ..., 6,600			SRL "Geo-Cad-Proiect" mun. Balti	

### Specificatia lucrarilor de demolare si demontare cota 9,900

Pozitia	Denumirea	Cantitate	Unitate de masura	Nota
F-4	Ferestra din aluminiu 1650x1800(h), S=2,97m <sup>2</sup>	2	buc.	5,94 m <sup>2</sup>
F-5	Ferestra din caramida de sticla 1200x1200(h), S=1,44m <sup>2</sup> si din lemn 1200x600(h), S=0,72m <sup>2</sup>	2	buc.	2,88 m <sup>2</sup> si 1,44 m <sup>2</sup>
F-6	Ferestra din PVC 2100x1800(h), S=3,78m <sup>2</sup>	14	buc.	52,92 m <sup>2</sup>
	Glaf exterior din tabla l=1650mm, L150mm	2	buc.	
	Glaf exterior din tabla l=1200mm, L150mm	2	buc.	
	Glaf exterior din tabla l=2100mm, L150mm	14	buc.	
	Glaf interior din PVC l=1650mm, L200mm	2	buc.	
	Glaf interior din PVC l=1200mm, L200mm	2	buc.	
	Glaf interior din PVC l=2100mm, L200mm	14	buc.	
	Curatarea muchiiilor golurilor existente de tencuiala din mortar δ=30mm, L=300mm, l=14,8,80m	44,64	m <sup>2</sup>	1,34 m <sup>3</sup>

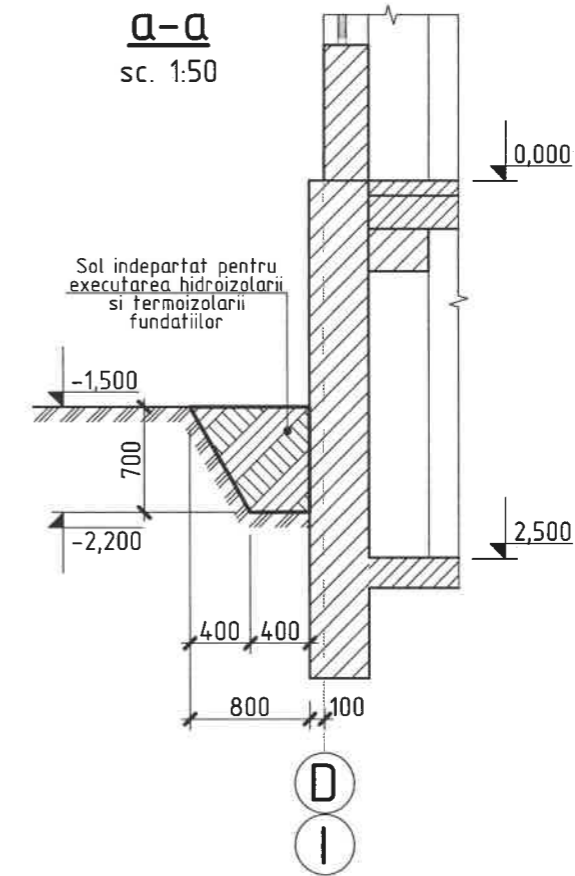
### Specificatia lucrarilor de demolare si demontare acoperis

Pozitia	Denumirea	Cantitate	Unitate de masura	Nota
1	Burlan din tabla zincata Ø=100mm	97,20	m	
2	Jgheab din tabla zincata Ø=100mm	97,30	m	
3	Captusiala de streasina din lambriu de plastic	105,20	m <sup>2</sup>	
	Demontarea temporara a invelisului de acoperis din foi ondulate din asbociment	96,50	m <sup>2</sup>	

**Nota:**  
 1. Plansa data vezi cu pl. 14-20.  
 2. Cosul de ventilare va fi demontat temporar, pentru a vi montat la locul initial dupa executarea termoizolarii fatadelor.

### Specificatia lucrarilor de demolare si demontare exterioara

Pozitia	Denumirea	Cantitate	Unitate de masura	Nota
4	Captusiala din tabla cutata a balustrada, h=900mm	12,51	m <sup>2</sup>	
5	Finisarea soclului din placi decorative imitatie piatra naturala δ=20mm	63,00	m <sup>2</sup>	
6	Cos de ventilare din tabla zincata 200x200mm	4,80	m	
	Tencuiala din mortar a soclului δ=50mm	45,90	m <sup>2</sup>	2,30 m <sup>3</sup>
	Balustrada din inox h=900mm	10,60	m	
	Sol indepartat pentru executarea hidroizolarii si termoizolarii fundatiilor	7,48	m <sup>3</sup>	Vezi sectiunea a-a
	Finisarea peretilor din gresie pe adeziv δ=15mm	22,60	m <sup>2</sup>	



Verificator de proiecte 027  
**Postolachi Valeriu**  
 Domeniile A.1,2,3/4  
 Nr. de inregistrare a avizului 250/2024  
 Valabil de la 21.01.2020 pînă la 21.01.2025



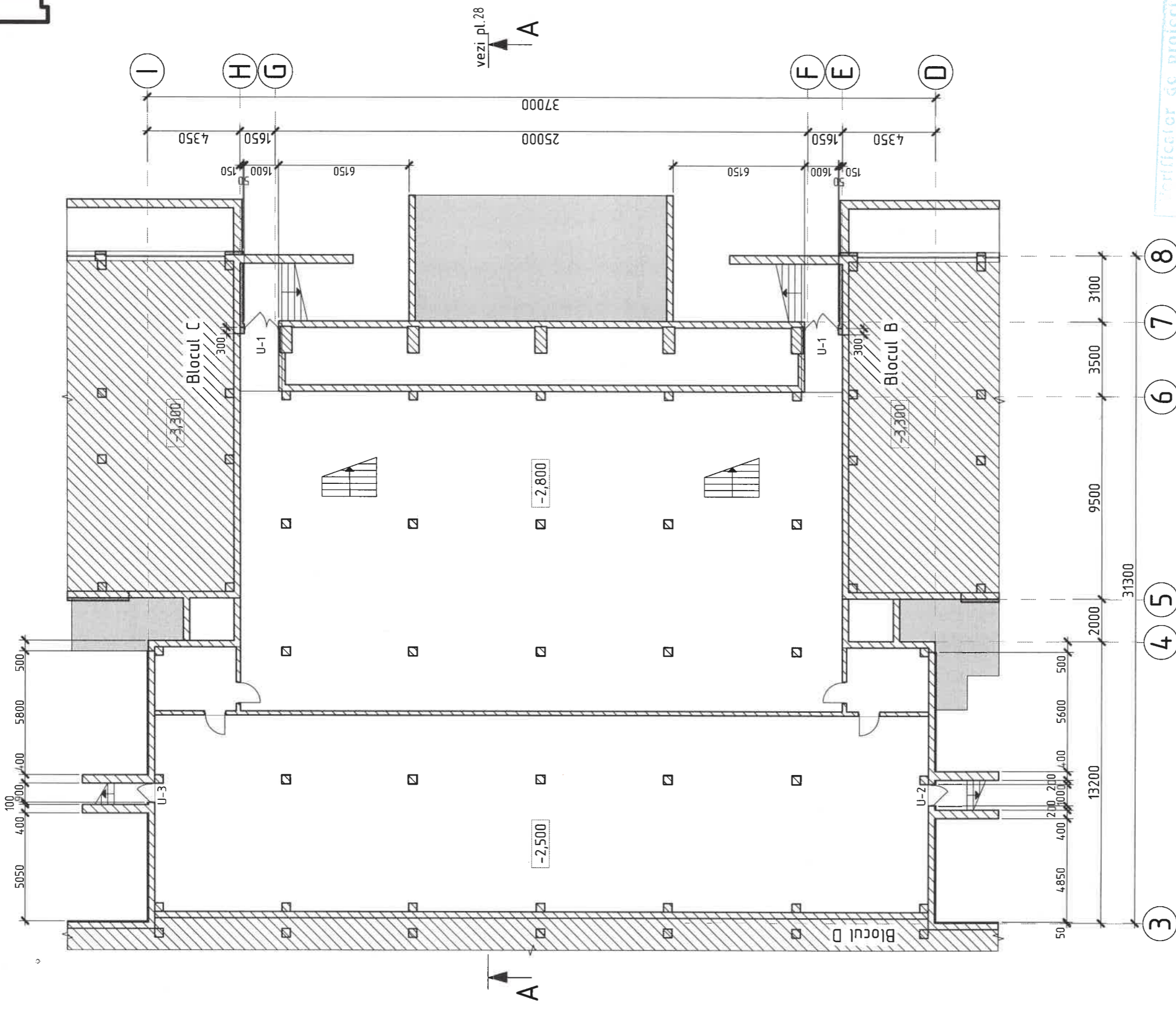
2024	05.04-D/24-2-1-SAC	Reparatia capitala a LT "Vasile Alecsandri" cu evidentierea a 3 etape: I- amenajarea teritoriului; II-renovarea grupurilor sanitare; III-termoizolarea fatadelor din str. Ivan Konev, nr.16/A, mun. Balti			
A.S.P	Mihaila V.	07.24	LT "Vasile Alecsandri"	faza	planse
I.S.P	Hihlat Em.	07.24	Etapa III - termoizolarea fatadelor Blocul A	PE	22
Elaborat	Mihaila V.	07.24	Specificatia lucrarilor de demolare si demontare cota 9,900. Sectiunea a-a	SRL "Geo-Cad-Proiect" mun. Balti	

Nr.inve.a orig. Data si semnatura Nr.inve.schim.

Nr.inve.a orig Data si semnatura Nr.inve.schim.

# Plan cota -3,300

sc.1:200



- Perete existent
- Termoizolarea peretilor exteriori existenti
- Zone a golului de usa si fereastra incastrate

Verificator de proiectie 027  
**Postolachi Valeriu**  
 Domeniile A.1,2,3,4  
 Nr. de inregistrare a avizului 259/2024  
 Valabil de la 21.01.2020 pină la 1.01.2025



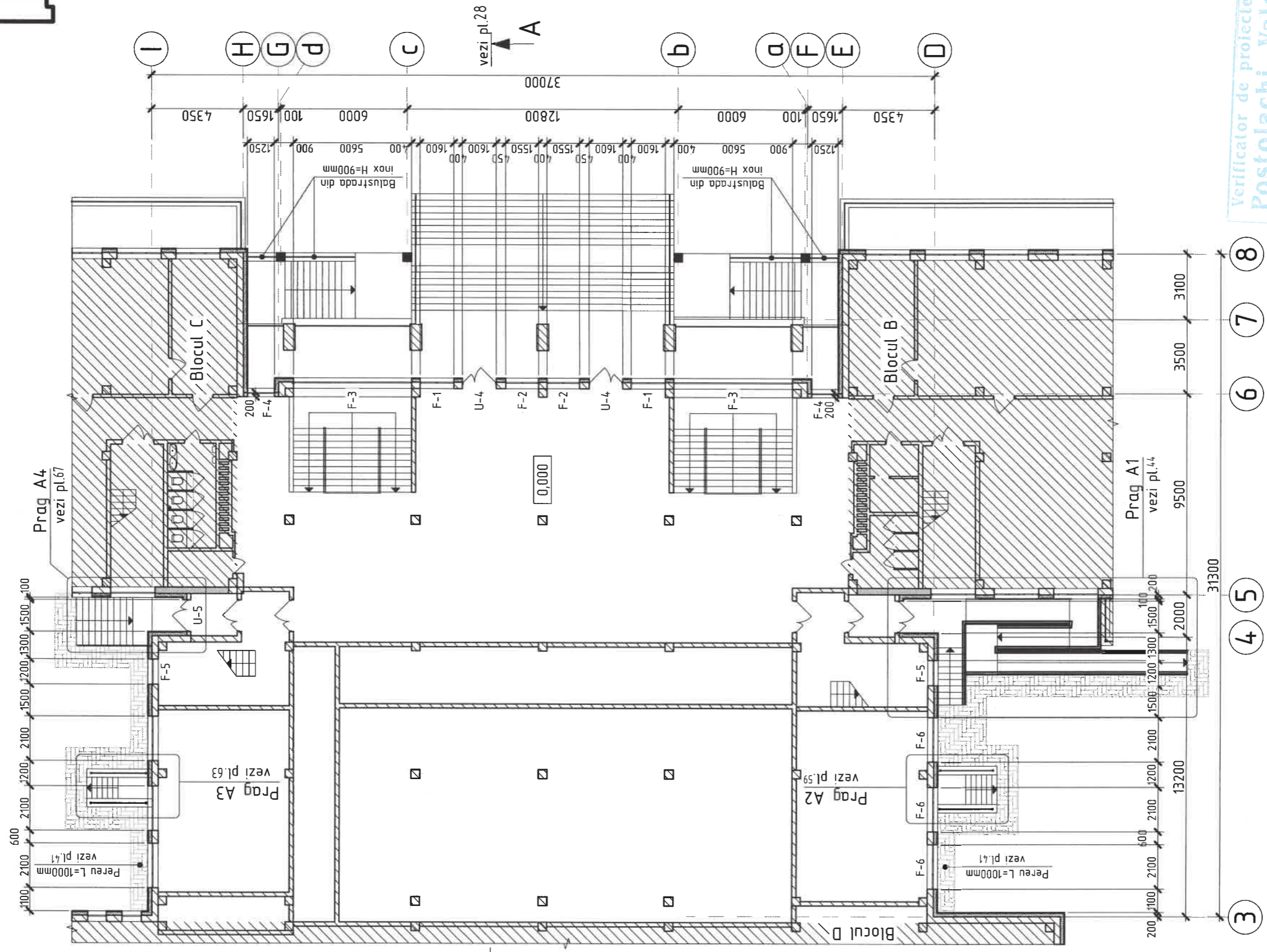
2024	05.04-D/24-2-1-306	Reparatia capitala a LT "Vasile Alecsandri" cu evidentierea a 3 etape: I- amenajarea teritoriului; II-renovarea grupurilor sanitare; III-termoizolarea fatadelor din str. Ivan Konev, nr.16/A, mun. Balti
A.S.P	Mihaila V.	07.24
I.S.P	Hihlat Em.	07.24
Elaborat	Mihaila V.	07.24
Etapa III - termoizolarea fatadelor Blocul A		faza planşa planse PE 23
Plan cota -3,300		SRL "Geo-Cad-Proiect" mun. Balti

**Nota:**  
 1. Conform proiectului sint preconizate urmatoarele tipuri de lucrari de reparatie:  
 - Incastrarea golurilor  
 - Montarea blocurilor de usa, vezi "Specificatia blocurilor de usa" pl.  
 - Tencuirea, chitirea si finisarea muchiilor si zonelor de perete dinurul golurilor, vezi "Specificatia materialelor de finisare" pl.33  
 - Termoizolarea peretilor exteriori, vezi "Specificatia materialelor"

Nr.inve.a orig. Data si semnatura Nr.inve.schim.

# Plan cota 0,000

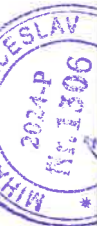
sc.1:200



- Perete existent
- Termoizolarea peretilor exteriori existenti
- Zone a golului de usa si fereastra incastrate

Verificator de proiecte 027  
**Postolachi Valeriu**  
 Domeniile A.1,2,3,4  
 Nr. de inregistrare a avizului: 239/2024  
 Valabil de la 21.01.2020 pina la 1.01.2025

**Nota:**  
 1. Conform proiectului sint preconizate urmatoarele tipuri de lucrari de reparatie:  
 - Incastrarea golurilor.  
 - Montarea blocurilor de usa si fereastra, vezi "Specificatia blocurilor de usa si fereastra" pl.36  
 - Tencuirea, chitarea si finisarea muchiilor si zonelor de perete dinurul golurilor, vezi "Specificatia materialelor de finisare" pl.33  
 - Termoizolarea peretilor exteriori, vezi "Specificatia materialelor" pl.33  
 - Montarea balustradelor din inox.  
 - Reparatia pragurilor.  
 - Executarea perelui.



2024	05.04-D/24-2-1-SAG	Proiectant	07.24	Etapa III - termoizolarea fatadelor Blocul A	planşa	planşe
A.S.P.	Mihaila V.	Proiectant	07.24		PE	24
I.S.P.	Hihlat Em.	Proiectant	07.24			
Elaborat	Mihaila V.	Proiectant	07.24			

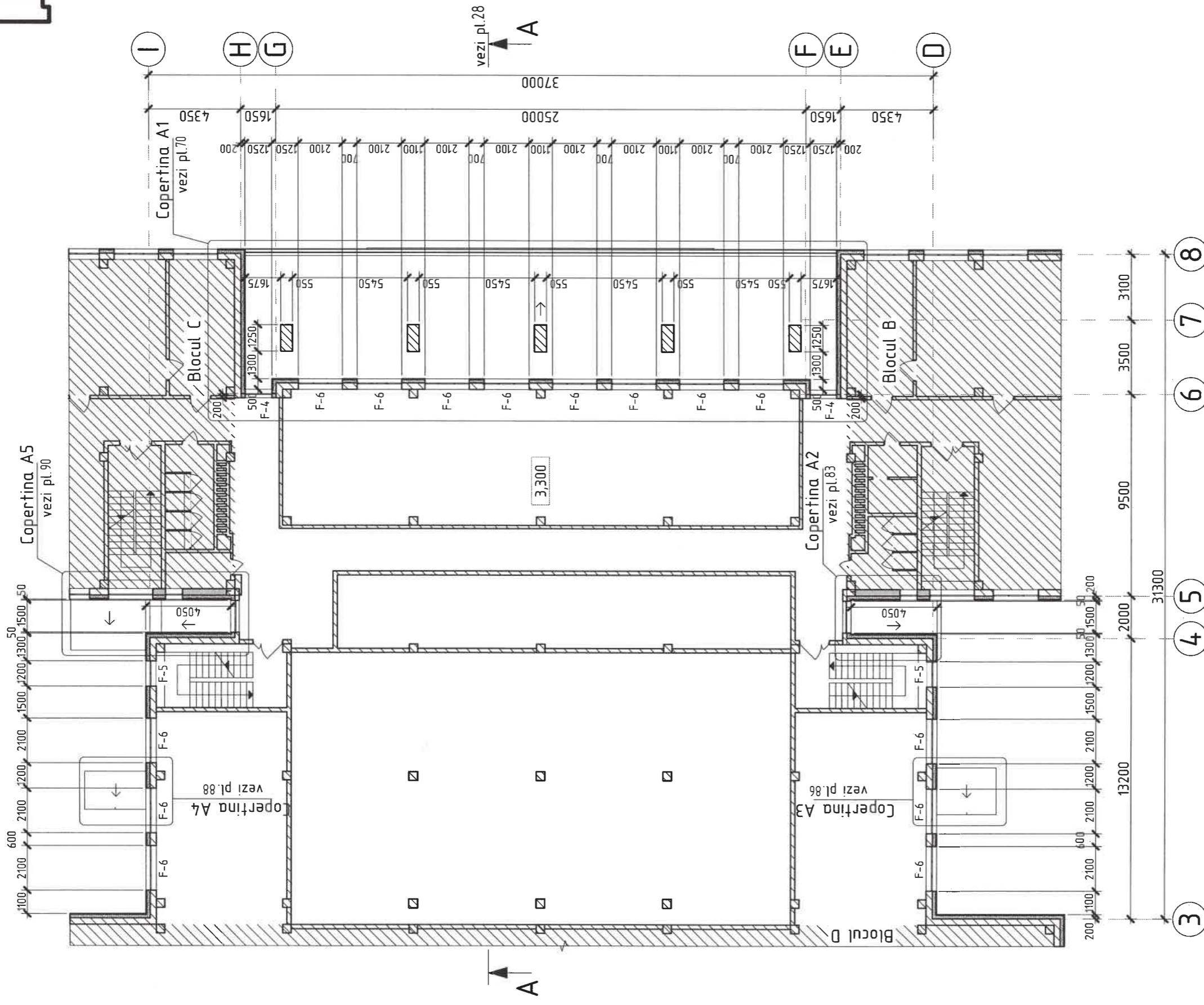
SRL "Geo-Cad-Proiect" mun. Balti

Plan cota 0,000

Nr.inve.a orig Data si semnatura Nr.inve.schim.

# Plan cota 3,300

sc.1:200



▨ - Perete existent

▨ - Termoizolarea peretilor exteriori existenti

▨ - Zone a golului de usa si fereastra incastrate

Verificator dc proiectie 027  
**Postolachi Valeriu**  
 Domeniile A.1,2,3,4  
 Nr. de inregistrare a avizului 280/2024  
 Valabil de la 21.01.2020 pînă la 21.01.2025

Nota:  
 1. Conform proiectului sint preconizate urmatoarele tipuri de lucrari de reparatie:  
 - Incastrarea golurilor.  
 - Montarea blocurilor de fereastră, vezi "Specificatia blocurilor de fereastră" pl.38  
 - Tencuirea, chituirea si finisarea muchiilor si zonelor de perete dinurul golurilor, vezi "Specificatia materialelor de finisare" pl.33  
 - Termoizolarea peretilor exteriori, vezi "Specificatia materialelor" pl.33  
 - Exeautarea copertinilor.

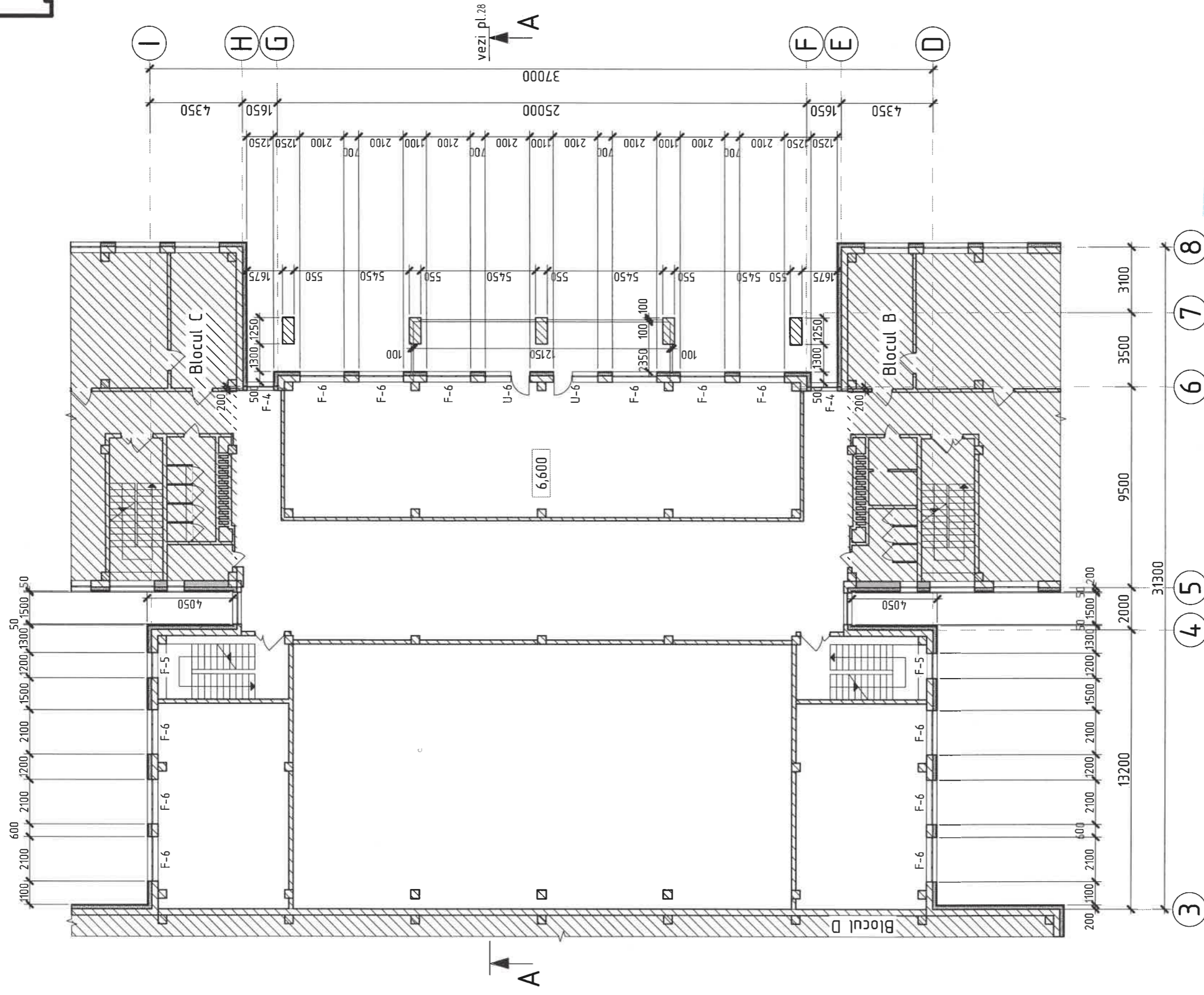


2024	05.04-D/24-2	SAC	Reparatia capitala a LT "Vasile Alecsandri" cu evidentierea a 3 etape: I - amenajarea teritoriului; II - renovarea grupurilor sanitare; III - termoizolarea fatadelor din str. Ivan Konev, nr.16/A, mun. Balti
A.S.P	Mihaila V.	07.24	Etapa III - termoizolarea fatadelor Blocul A
I.S.P	Hihlat Em.	07.24	
Elaborat	Mihaila V.	07.24	
Plan cota 3,300			SRL "Geo-Cad-Proiect" mun. Balti

Nr. inveni. orig. Data si semnatura Nr. inveni. schim.

# Plan cota 6,600

sc. 1:200



Verificator de proiecte 027  
**Postolachi Valeriu**  
 Domeniile A.1.2.3/4  
 Nr. de inregistrare a avizului 280/le/20  
 Valabil de la 21.01.2020 pînă la 21.01.2025

- Perete existent
- Termoizolarea peretilor exteriori existenti
- Zone a golului de usa si fereastra incastrate

**Nota:**  
 1. Conform proiectului sint preconizate urmatoarele tipuri de lucrari de reparatie:  
 - Incastrarea golurilor.  
 - Montarea blocurilor de usa si fereastra, vezi "Specificatia blocurilor de usa si fereastra" pl.39  
 - Tencuirea, chituirea si finisarea muchiilor si zonelor de perete dinurul golurilor, vezi "Specificatia materialelor de finisare" pl.33  
 - Termoizolarea peretilor exteriori, vezi "Specificatia materialelor" pl.33  
 - Exeautarea capetinelor.

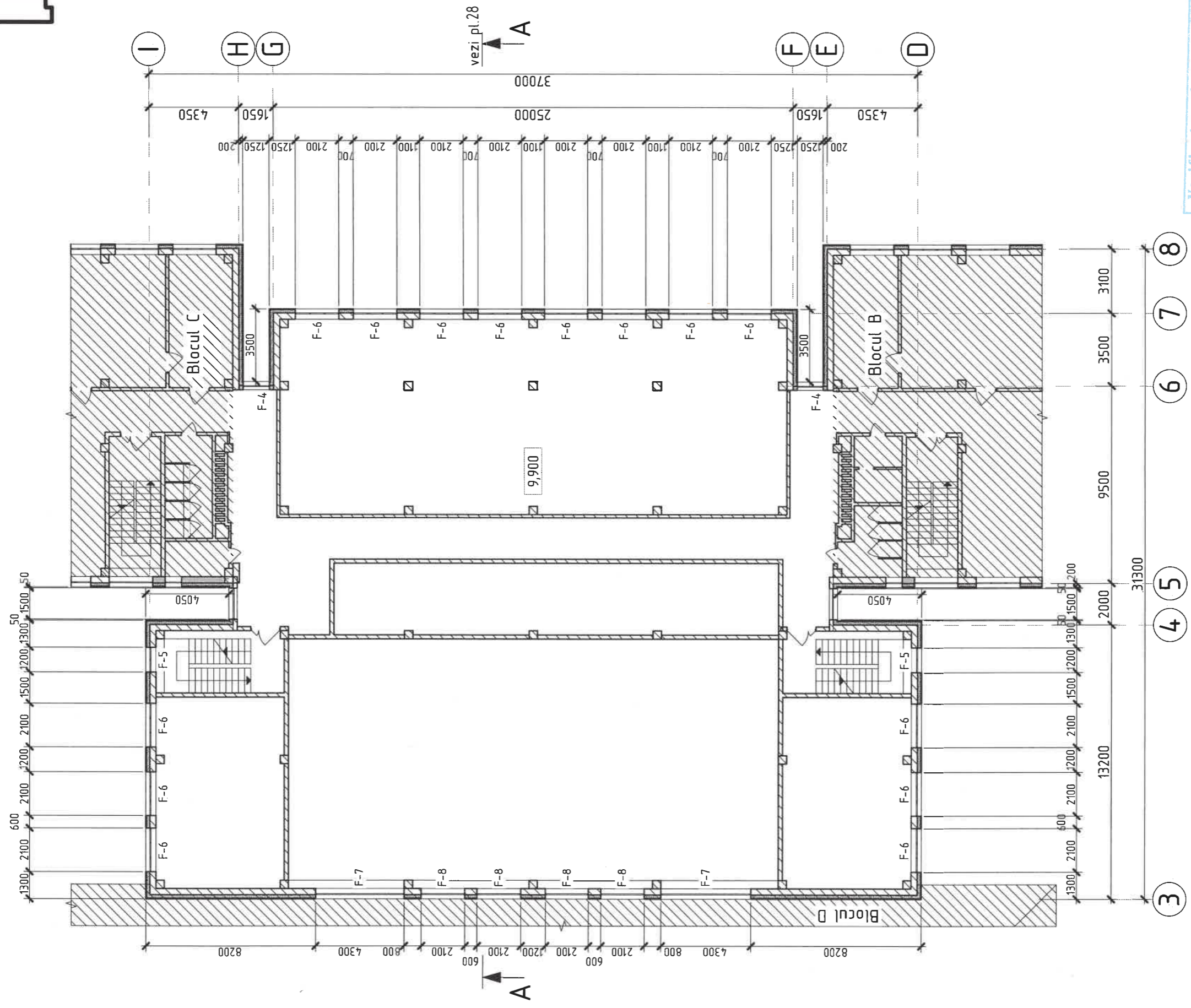


2024	05.04-D/24-2-1-SAF	LT "Vasile Alecsandri" cu evidentierea a 3 etaje: I- amenajarea teritoriului; II-renovarea grupurilor sanitare; III-termoizolarea fatadelor din str. Ivan Konev, nr.16/A, mun. Balti
A.S.P	Mihaila V.	07.24
I.S.P	Hihlat Em.	07.24
Elaborat	Mihaila V.	07.24
Etapa III - termoizolarea fatadelor Blocul A		
fază planşa planşe		
PE 26		
SRL "Geo-Cad-Proiect" mun. Balti		
Plan cota 6,600		

Nr. inve. a orig. Data si semnatura Nr. inve. schim.

# Plan cota 9,900

sc.1:200



- Perete existent
- Termoizolarea peretilor exteriori existenti
- Zone a golului de usa si fereastra incastrate

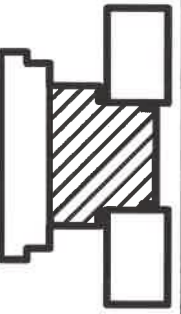
Verificator de proiecte 027  
**Postolachi Valeriu**  
 Domeniile A.1.2.3.4  
 Nr. de inregistrare a avizului: *ASD 6029*  
 Valabil de la 21.01.2020 pînă la 21.01.2024

*[Signature]*

**Nota:**  
 1. Conform proiectului sint preconizate urmatoarele tipuri de lucrari de reparatie:  
 - Incastrarea golurilor.  
 - Montarea blocurilor de fereastra, vezi "Specificatia blocurilor de fereastra" pl. 40  
 - Tencuirea, chituirea si finisarea muchilor si zonelor de perete dinurul golurilor, vezi "Specificatia materialelor de finisare" pl.33  
 - Termoizolarea peretilor exteriori, vezi "Specificatia materialelor" pl. 33  
 - Exeautarea capetinelor.



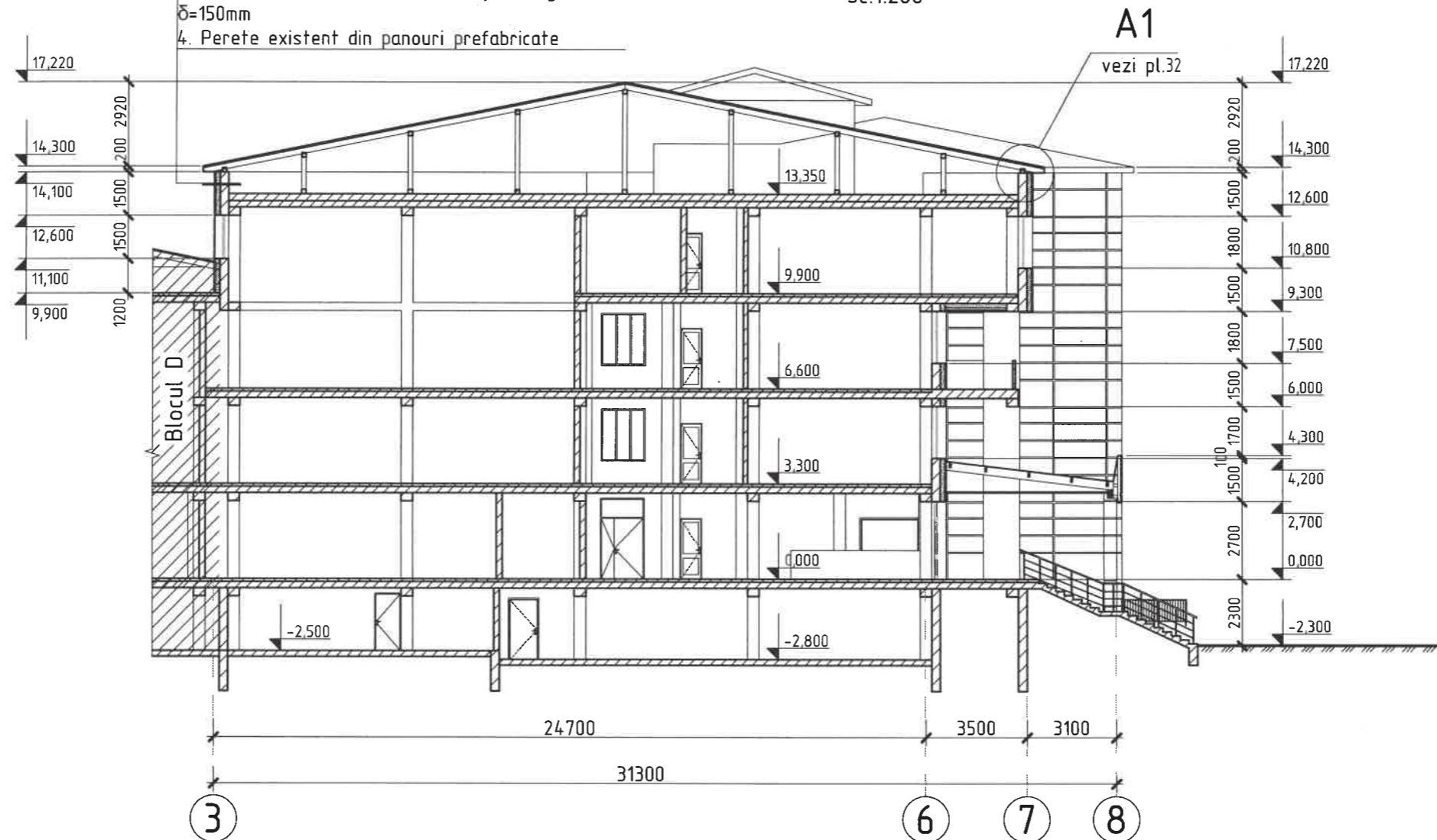
2024	05.04-D/24-2-1-SAG	Reparatia capitala a LT "Vasile Alecsandri" cu evidentierea a 3 etape: I-amestajarea teritoriului; II-renovarea grupurilor sanitare; III-termoizolarea fatadelor din str. Ivan Konev, nr.16/A, mun. Balti
A.S.P	Mihaila V.	07.24
I.S.P	Hihlat Em.	07.24
Elaborat	Mihaila V.	07.24
Etapa III - Termoizolarea fatadelor Blocul A		faza planșa planse
Plan cota 9,900		PE 27
mun. Balti		SRL "Geo-Cad-Proiect"



1. Placi compozite din aluminiu pe carcas din metal
2. Folie anticondens
3. Termoizolare din vata minerala  $\gamma=135 \text{ kg/m}^3$   
 $\delta=150\text{mm}$
4. Perete existent din panouri prefabricate

## Sectiunea A-A

sc.1:200



Nr.inve.a orig. Data si semnatura Nr.inve.schim.

Verificator de proiecte 027  
**Postolachi Valeriu**  
 Domeniile A.1,2,3,4  
 Nr. de inregistrare a avizului 280/2024  
 Valabil de la 21.01.2020 pînă la 201.2025

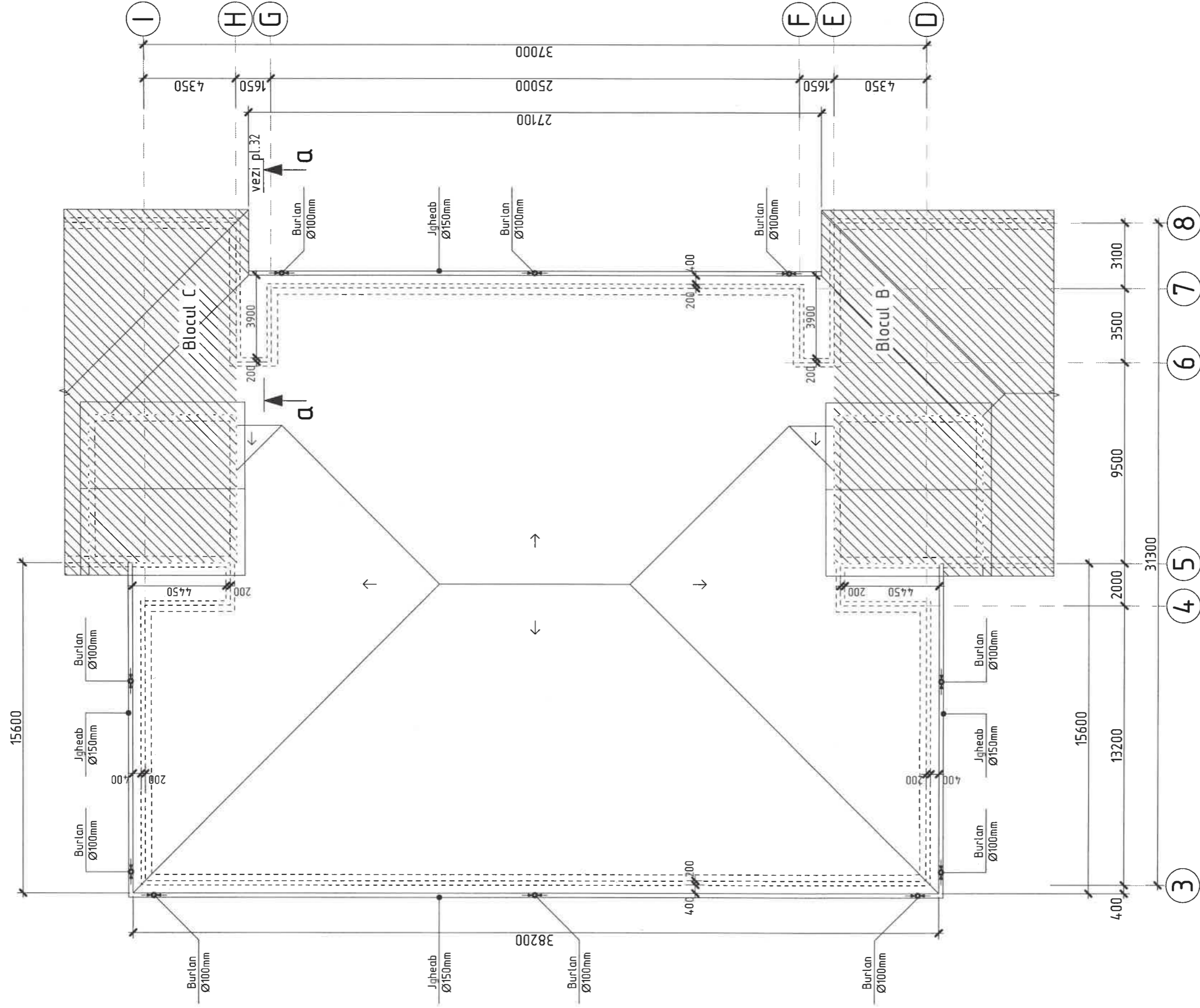


2024	05.04-D/24-2-SAC	Reparatia capitala a LT "Vasile Alecsandri" cu evidentierea a 3 etape: I-amenajarea teritoriului; II-renovarea grupurilor sanitare; III-termoizolarea fatadelor din str. Ivan Konev, nr.16/A, mun. Balti		
A.S.P	Mihaila V.	07.24	LT "Vasile Alecsandri"	faza
I.S.P	Hihlat Em.	07.24	Etapa III - termoizolarea fatadelor Blocul A	plansa
Elaborat	Mihaila V.	07.24		planse
Sectiunea A-A				SRL "Geo-Cad-Proiect" mun. Balti

Nr.inve.a orig Data si semnatura Nr.inve.schim.

# Plan acoperis

sc.1:200



Verificator de proiectie 027  
**Postoiachi Valeriu**

Domeniile A.1,2,3,4  
 de inregistrare a avizului  
 nr. 250/ko/2024  
 din 21.01.2020 până la 21.01.2025



- Nota:**
- Lucrarile de constructie a acoperisului constau in:
    - Reparatie si finisarea stresenii.
    - Montarea invelisului de acoperis.
    - Montarea sistemului de evacuare a apei pluviale (jgheaburi si burlane).
  - Specificatia materialelor pentru acoperis vezi cu pl.32

2024 PROIECT 05.04-D/24-2-1-SAC

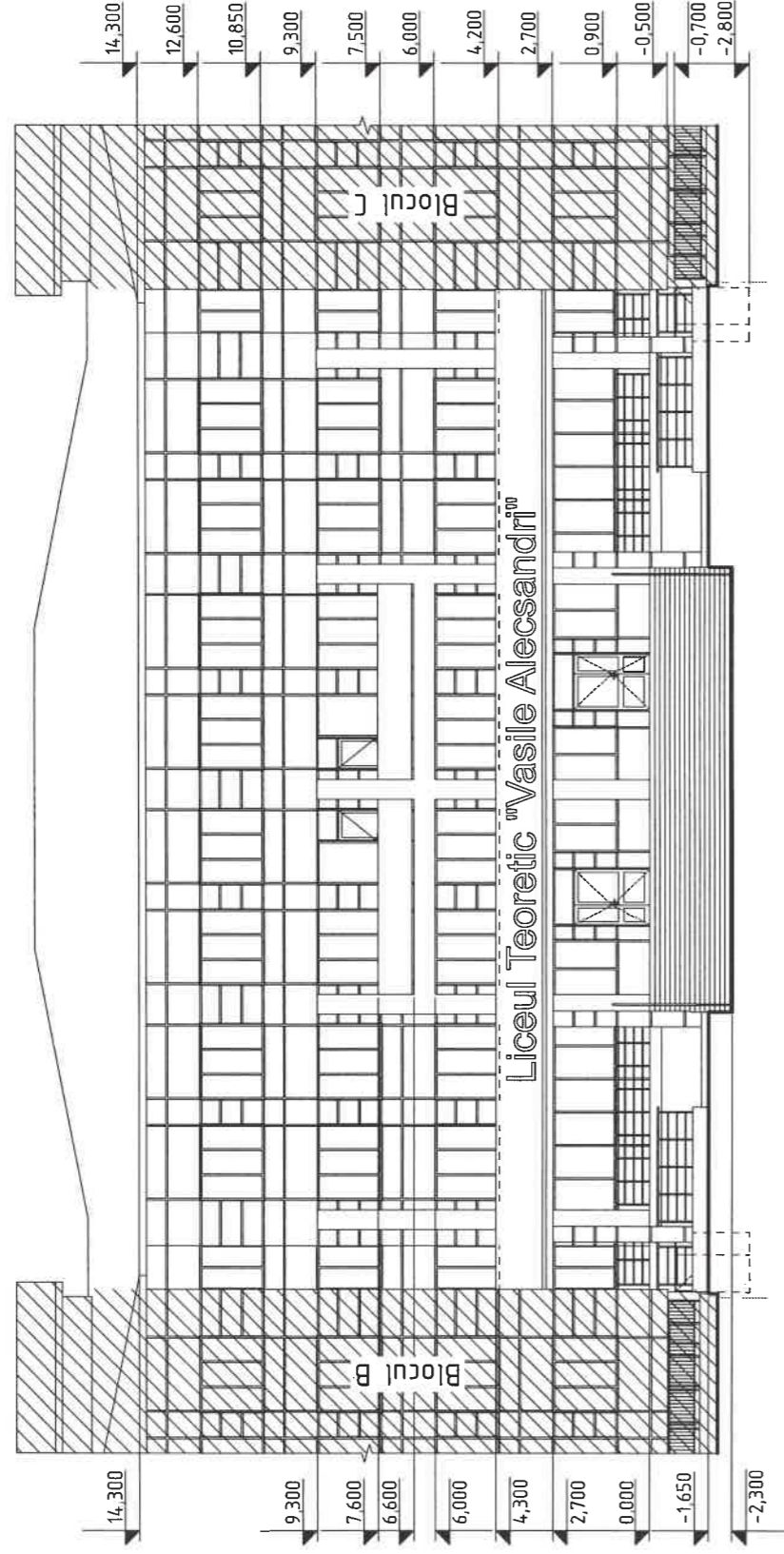
A.S.P	Mihaila V.	07.24
I.S.P	Hihlat Em.	07.24
Elaborat	Mihaila V.	07.24

Reparatia capataia a LT "Vasile Alecsandri" cu evidentierea a 3 etape: I- amenajarea teritoriului; II-renovarea grupurilor sanitare; III-termoizolarea fatadelor din str. Ivan Konev, nr.16/A, mun. Balti		
Etapa III - termoizolarea fatadelor Blocul A	faza	plansa
	PE	29
Plan acoperis	SRL "Geo-Cad-Proiect" mun. Balti	

Nr.inve.a orig Data si semnatura Nr.inve.schim.

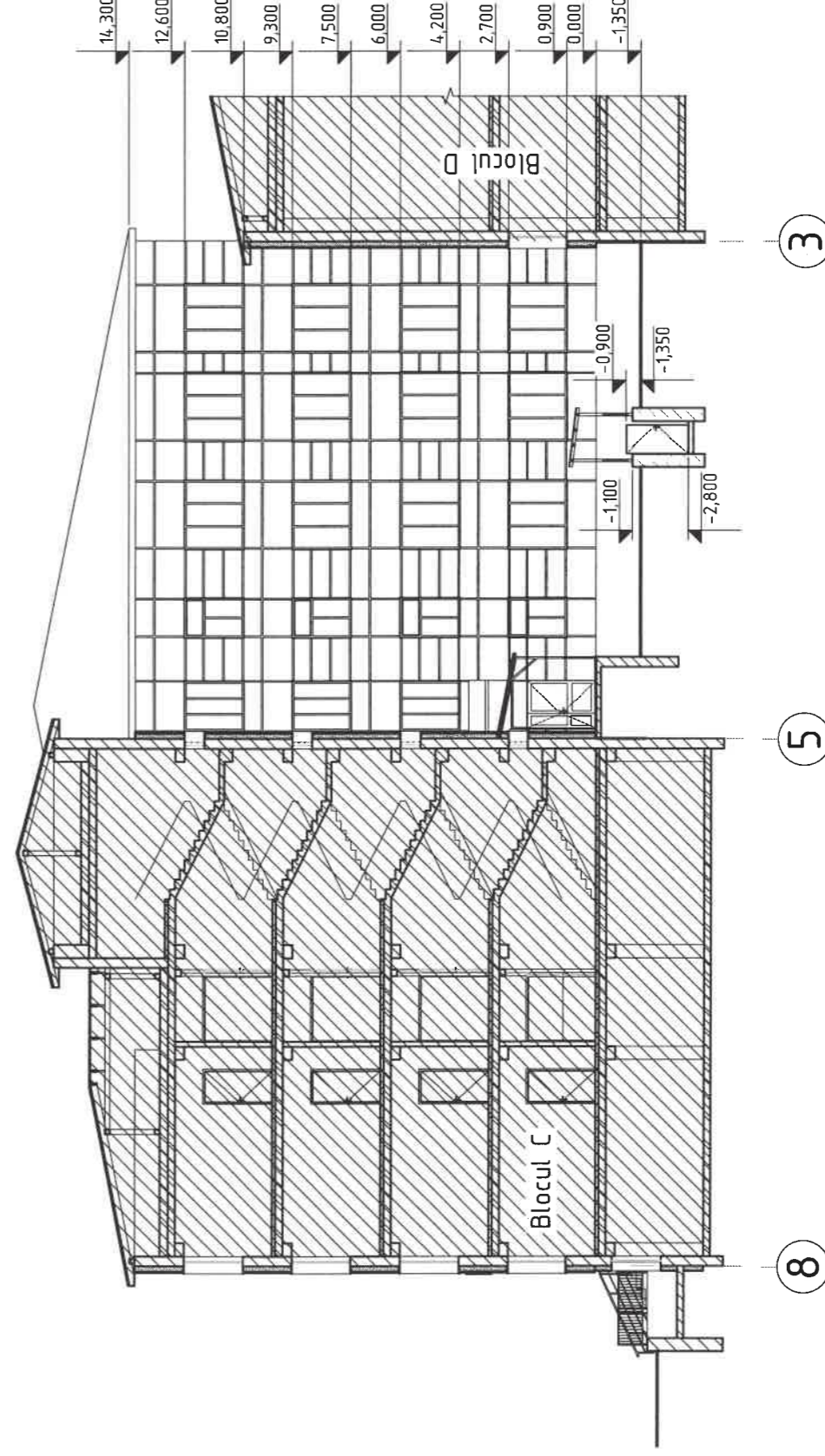
### Fatada in axe E-H

sc. 1:200



### Fatada in axe 8-3

sc. 1:200



Nota:

1. Specificatia materialele de finisare a fatadelor vezi pl.
2. Solutia cromatica a materialelor vezi "Fisa coloristica" pl.94
3. Finisarea fatadelor se va efectua dupa executarea si reparatia pragurilor, rampei si copertinilor din metal.

Proiect de proiect 027  
**Postolachi Valeriu**  
 Domeniile A.1,2,3,4  
 Nr. de inregistrare a avizului 180/2024  
 Valabil de la 21.01.2020 pina la 21.11.2025



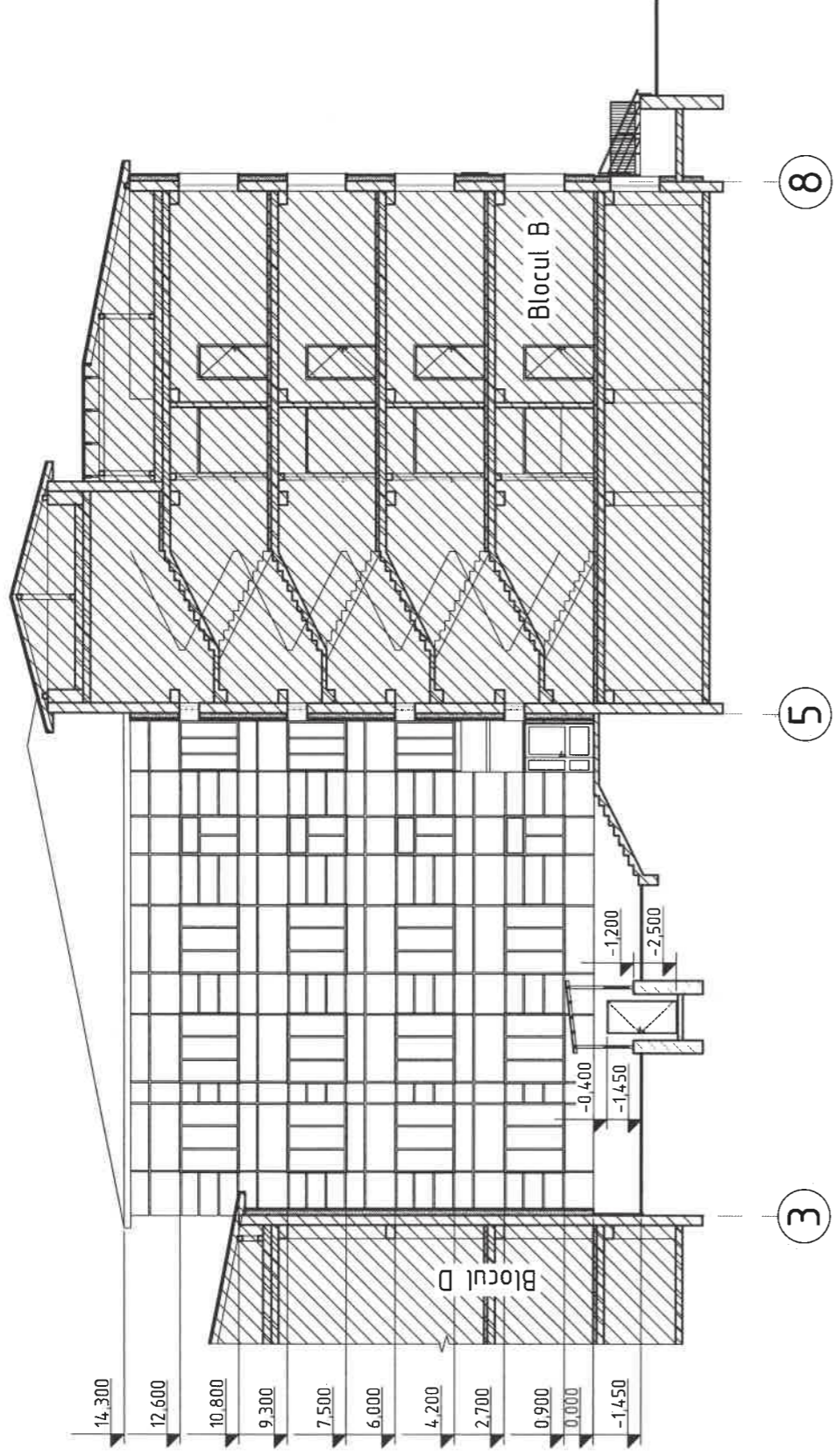
2024.05.04-D/24-2-1-SAC	Reparatia capitata a LT "Vasile Alecsandri" cu evidentierea a 3 etape: I- amenajarea teritoriului; II-renovarea grupurilor sanitare; III-termoizolarea fatadelor din str. Ivan Konev, nr.16/A, mun. Balti
A.S.P. Mihaila V. 07.24	LT "Vasile Alecsandri" faza plansa planse
I.S.P. Hihlat Em. 07.24	Etapa III - termoizolarea fatadelor Blocul A PE 30
Elaborat Mihaila V. 07.24	SRL "Geo-Cad-Proiect" mun. Balti

Fatada in axe E-H si 8-3

Nr.inve.a.orig.	Data si semnatura	Nr.inve.schim.

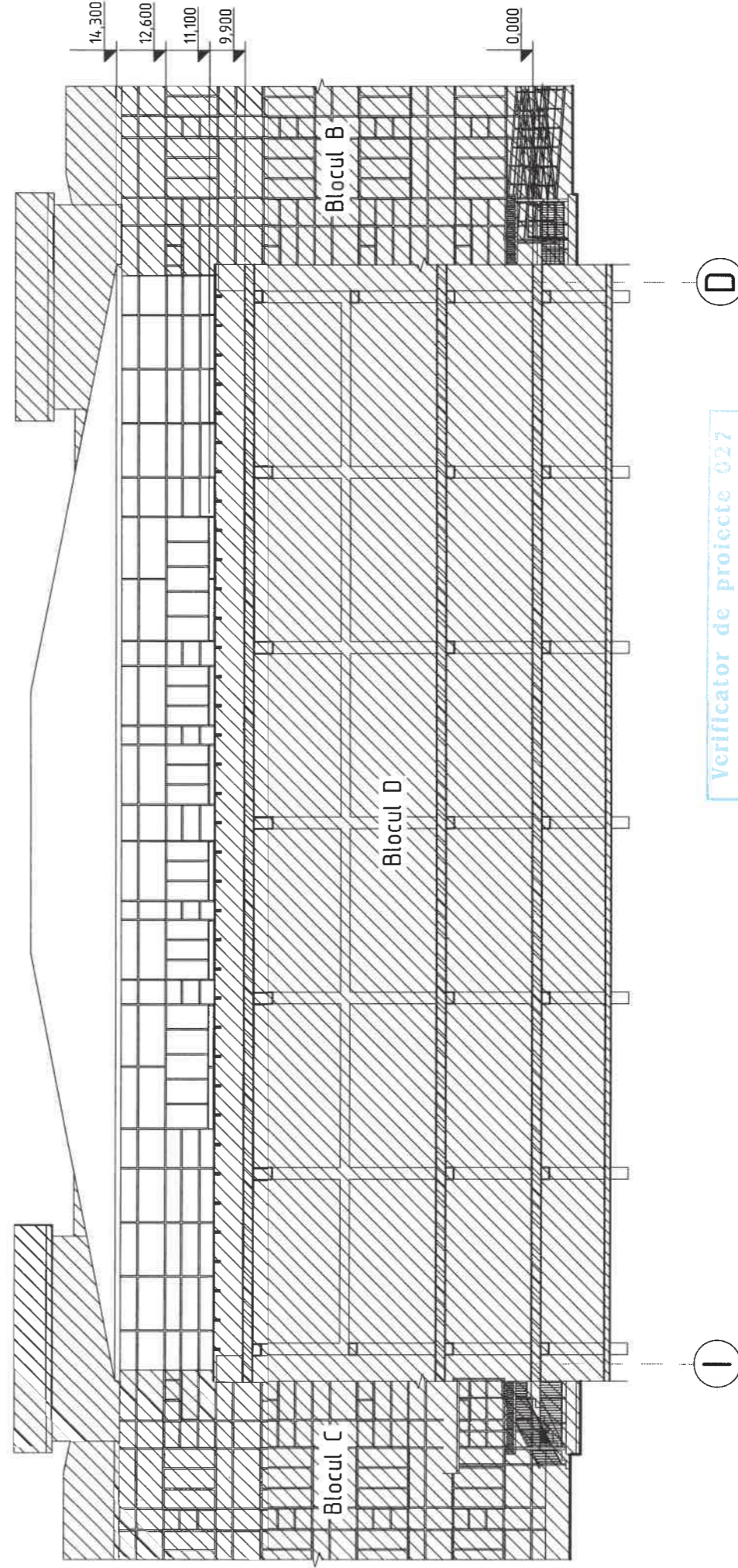
### Fatada in axe 3-8

sc. 1:200



### Fatada in axe I-D

sc. 1:200



Verificator de proiecte 027  
**Postolachi Valeriu**  
 Domeniile A.1.2.5.4  
 Nr. de inregistrare a avizului 250/2024  
 Valabil de la 21.01.2020 pînă la 21.1.2025

**Nota:**

1. Specificatia materialele de finisare a fatadelor vezi pl.
2. Solutia cromatica a materialelor vezi "Fisa coloristica" pl.94
3. Finisarea fatadelor se va efectua dupa executarea si reparatia pragurilor, rampei si copertinilor din metal.

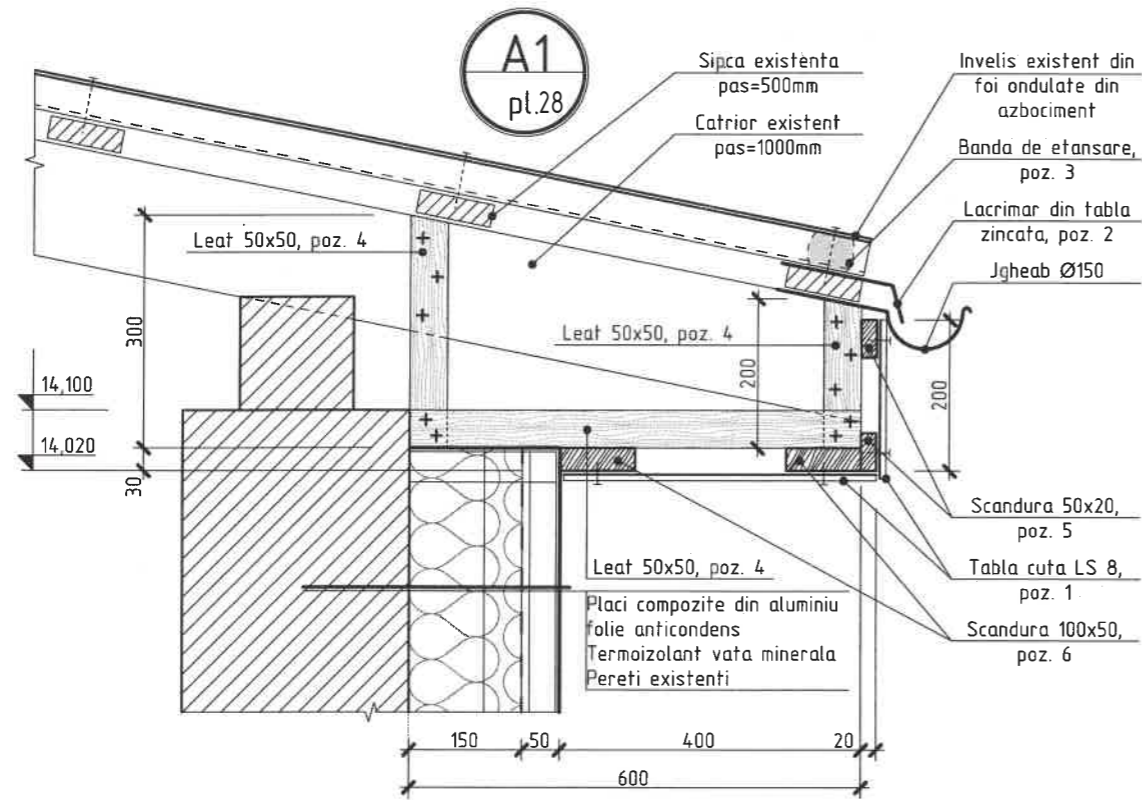


2024	05.01-D/24-2-1-SAC			Reparatia capitala a LT "Vasile Alecsandri" cu evidentierea a 3 etape: I- amenajarea feritoriului; II-renovarea grupurilor sanitare; III-termoizolarea fatadelor din str. Ivan Konev, nr.16/A, mun. Balti
A.S.P	Mihaila V.	07.24		faza planşa
I.S.P	Hihlat Em.	07.24		PE
Elaborat	Mihaila V.	07.24		31

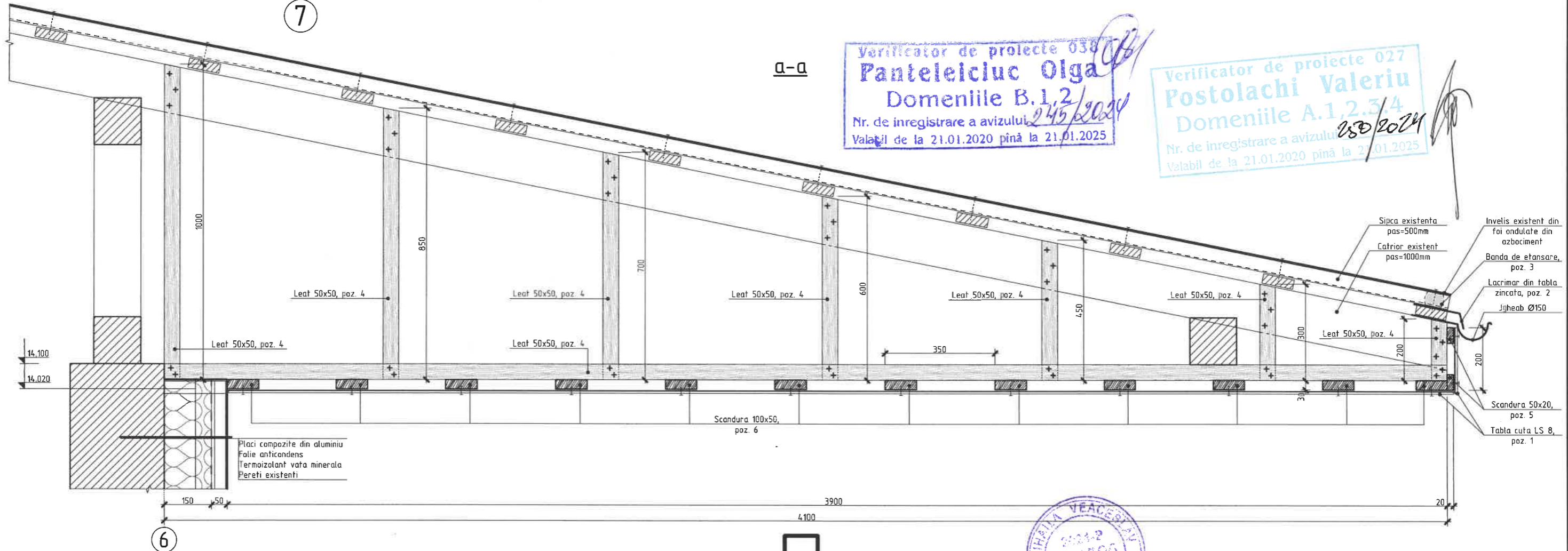
Fatada in axe 3-8 si I-D

SRL "Geo-Cad-Proiect"  
mun. Balti

# Specificatia materialelor de finisarea a stresenii



Pozitia	Denumirea	Cantitate	Unitate de masura	Nota
1	Tabla cutata LS 8, $\delta=0,45\text{mm}$ (culoare alba)	79,40	m <sup>2</sup>	
2	Lacrimar din tabla zincata, $\delta=0,45\text{mm}$ , L=200mm	96,50	m	19,30 m <sup>2</sup>
3	Banda de etansare	96,50	m	
4	Leat 50x50, $\Sigma l=291,40\text{m}$	0,73	m <sup>3</sup>	
5	Scandura 50x20, $\Sigma l=96,50\text{m}$	0,10	m <sup>3</sup>	
6	Scandura 100x50, $\Sigma l=276,40\text{m}$	1,38	m <sup>3</sup>	
	Jgheab Ø150mm	96,50	m	
	Burlan Ø100mm	89,90	m	
	Montarea invelisului de acoperis din foi ondulate din asbociment demontate temporar	96,50	m <sup>2</sup>	

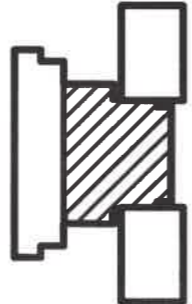


Verificator de proiecte 038  
**Panteleiciuc Olga**  
 Domeniile B.1.2  
 Nr. de inregistrare a avizului 245/2024  
 Valabil de la 21.01.2020 pînă la 21.01.2025

Verificator de proiecte 027  
**Postolachi Valeriu**  
 Domeniile A.1.2.3.4  
 Nr. de inregistrare a avizului 280/2024  
 Valabil de la 21.01.2020 pînă la 21.01.2025

Nr.inve.a orig. Data si semnatura Nr.inve.schim.

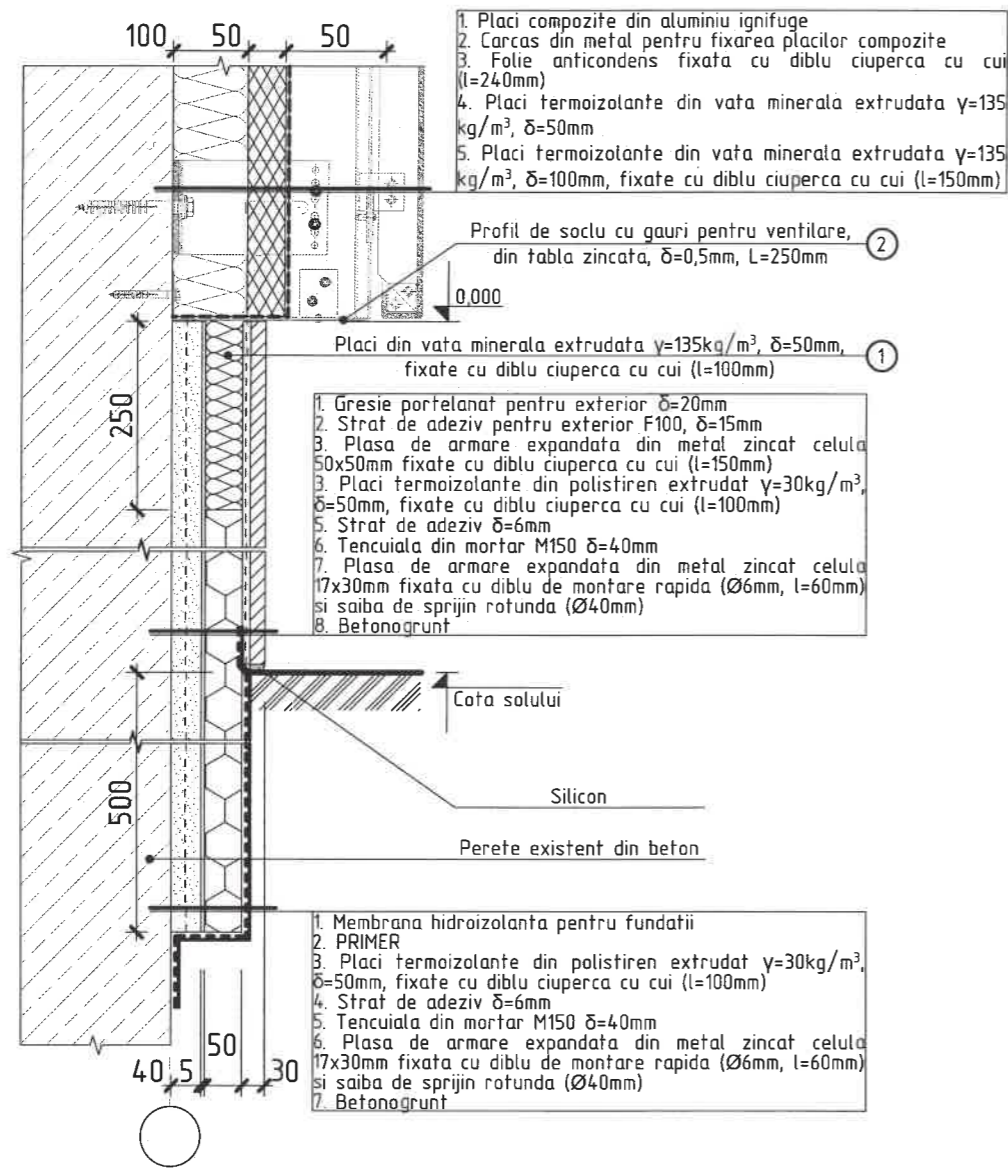
- Nota:**
1. Plansa data vezi cu pl.28-29.
  2. Elementele constructive se executa din material forestier (pin, brad sau alte foioase) cu umiditatea nu mai mare de 20%.
  3. Toate elementele din lemn se vor trata cu substante antiseptice, ignifuge, anticarii, antifungice, insecticide ce confera lemnului rezistenta sporita impotriva incendiilor, mucigaiului, putrezirii si insectelor.



2024	05.04-D/24-2-1-SAC	Reparatia capitala a LT "Vasile Alecsandri" cu evidentierea a 3 etape: I-amenajarea teritoriului; II-renovarea grupurilor sanitare; III-termoizolarea fatadelor din str. Ivan Konev, nr.16/A, mun. Balti			
A.S.P	Mihaila V.	07.24	LT "Vasile Alecsandri"	faza	planse
I.S.P	Hihlat Em.	07.24	Etapa III - termoizolarea fatadelor Blocul A	PE	32
Elaborat	Mihaila V.	07.24	Nodul A1. Sectiunea a-a. Specificatia materialelor de finisare a stresenii	SRL "Geo-Cad-Proiect" mun. Balti	

## Executarea finisarii soclului

sc. 1:10



## Specificatia termoizolarii fatadelor

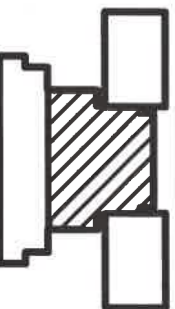
Pozitia	Denumirea	Cantitate	Unitate de masura	Nota
	Fundatii: betonagrunt, plasa de armare expandata din metal zincat celula 17x30mm fixata cu diblu de montare rapida ( $\delta=6\text{mm}$ , l=60mm) si saiba de sprijin rotunda ( $\delta=40\text{mm}$ ), tencuiala din mortar M150 $\delta=40\text{mm}$ , strat de adeziv $\delta=6\text{mm}$ , placi termoizolante din polistiren extrudat $\gamma=30\text{kg/m}^3$ , $\delta=50\text{mm}$ , fixate cu diblu ciuperca cu cui (l=100mm), PRIMER, membrana hidroizolanta pentru fundatii	9,30	m <sup>2</sup>	
	Soclu: betonagrunt, plasa de armare expandata din metal zincat celula 17x30mm fixata cu diblu de montare rapida ( $\delta=6\text{mm}$ , l=60mm) si saiba de sprijin rotunda ( $\delta=40\text{mm}$ ), tencuiala din mortar M150 $\delta=40\text{mm}$ , strat de adeziv $\delta=6\text{mm}$ , placi termoizolante din polistiren extrudat $\gamma=30\text{kg/m}^3$ , $\delta=50\text{mm}$ , fixate cu diblu ciuperca cu cui (l=100mm), plasa de armare expandata din metal zincat celula 50x50mm fixate cu diblu ciuperca cu cui (l=150mm), strat de adeziv pentru exterior F100, $\delta=15\text{mm}$ , gresie portelanat pentru exterior $\delta=20\text{mm}$	104,40	m <sup>2</sup>	
	Pereti: placi termoizolante din vata minerala extrudata $\gamma=135 \text{ kg/m}^3$ , $\delta=100\text{mm}$ , fixate cu diblu ciuperca cu cui (l=150mm), placi termoizolante din vata minerala extrudata $\gamma=135 \text{ kg/m}^3$ , $\delta=50\text{mm}$ , folie anticondens pentru fatade fixata cu diblu ciuperca cu cui (l=240mm), carcasa din metal pentru fixarea placilor compozite, placi compozite din aluminiu ignifuge	893,50	m <sup>2</sup>	
	Muchii exterioare: placi termoizolante din vata minerala extrudata (vezi pozitia 3), folie anticondens pentru fatade fixata cu diblu ciuperca cu cui (l=240mm), carcasa din metal pentru fixarea placilor compozite, placi compozite din aluminiu ignifuge, L=400mm, $\Sigma l=623,86\text{m}$	249,54	m <sup>2</sup>	
1	Placi din vata minerala extrudata $\gamma=135\text{kg/m}^3$ , $\delta=50\text{mm}$ , L=250mm, $\Sigma l=12,70\text{m}$	3,18	m <sup>2</sup>	
2	Profil de soclu cu gauri pentru ventilare, din tabla zincata, $\delta=0,5\text{mm}$ , L=250mm	12,70	m	3,18 m <sup>2</sup>
3	Placi din vata minerala extrudata $\gamma=135\text{kg/m}^3$ , $\delta=50\text{mm}$ , L=400mm, $\Sigma l=623,86\text{m}$	249,54	m <sup>2</sup>	
4	Banda adeziva de etansare L=50mm	623,86	m	
	Rusturi exterioare: curatarea de izolare deteriorata, umplerea rusturilor cu spuma poliuretunica, hidroizolatie lichida elastica pentru exterior, L=100mm	215,50	m	21,55 m <sup>2</sup>

Verificator de proiecte 038  
**Panteleiciuc Olga**  
Domeniile B.1.2  
Nr. de inregistrare a avizului 245/2024  
Valabil de la 21.01.2020 pînă la 21.01.2025

Verificator de proiecte 027  
**Postolachi Valeriu**  
Domeniile A.1, 2, 3, 4  
Nr. de inregistrare a avizului 150/2024  
Valabil de la 21.01.2020 pînă la 21.01.2025

### Nota:

- Dupa lucrarile de demontare:
  - Fatadele se vor curata de praf si se vor grundui.
  - Se va executa tencuiala de nivelare consolidata cu plasa de armare expandata din metal zincat celula 17x30 mm,  $\delta=0,5 \text{ mm}$ , fixata cu diblu de montare rapida ( $\delta=6\text{mm}$ , l=60mm) si saiba de sprijin rotunda ( $\delta=40\text{mm}$ ), pas 500 mm.
  - Montarea carcasi din profil zincat pentru fatade ventilate.
  - Executarea termoizolarii fatadelor cu placi din vata minerala. Fixarea placilor termoizolante se va efectua impreuna cu folia anticondens, cu dibluri. La montarea unei placi se va folosi 5 dibluri de fixare tip ciuperca cu cui (l=150-240mm, 4 pentru fiecare colt si 1 pe mijloc).
  - Montarea placilor compozite din aluminiu si a foilor din tabla cutata.
- Solutia cromatica a materialelor de finisare vezi "Fisa coloristica" pl.94
- La finisarea fatadelor va fi nevoie de schele h=15 m si l=60 m iar pentru unele zone a fatadelor se va folosi platforma de lucru la inaltime.
- La finisarea fatadelor se va folosi placi compozite din aluminiu ignifuge (rezistente la foc).

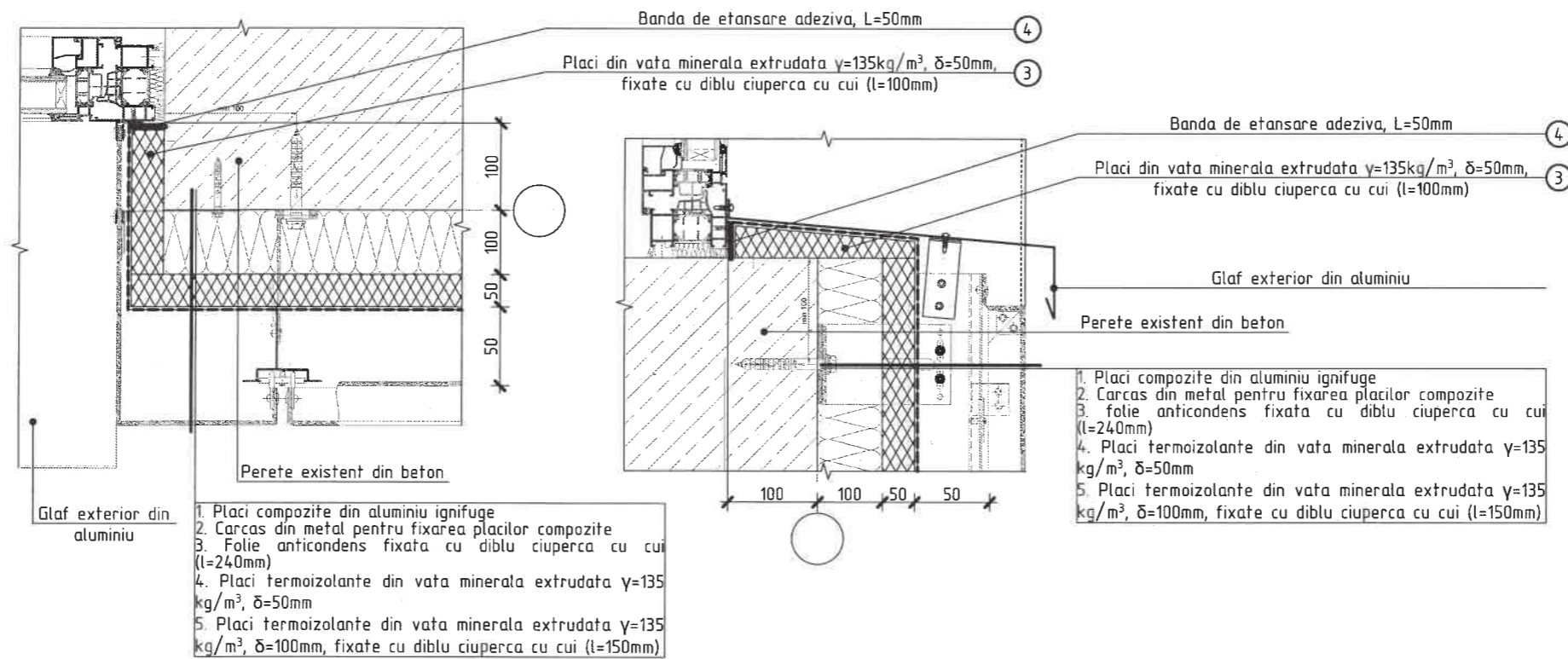


Nr.inve.a.orig. Data si semnatura Nr.inve.schim.

2024	05.04-D/24-241-SAFOTIC	Reparatia capitala a LT "Vasile Alecsandri" cu evidentierea a 3 etape: I- amenajarea teritoriului; II-renovarea grupurilor sanitare; III-termoizolarea fatadelor din str. Ivan Konev, nr.16/A, mun. Balti				
A.S.P	Mihaila V.	07.24	LT "Vasile Alecsandri"	faza	plansa	planse
I.S.P	Hihlat Em.	07.24	Etapa III - termoizolarea fatadelor Blocul A	PE	33	
Elaborat	Mihaila V.	07.24	Executarea finisarii soclului. Specificatia termoizolarii fatadelor	SRL "Geo-Cad-Proiect" mun. Balti		

## Executarea finisarii muchiilor

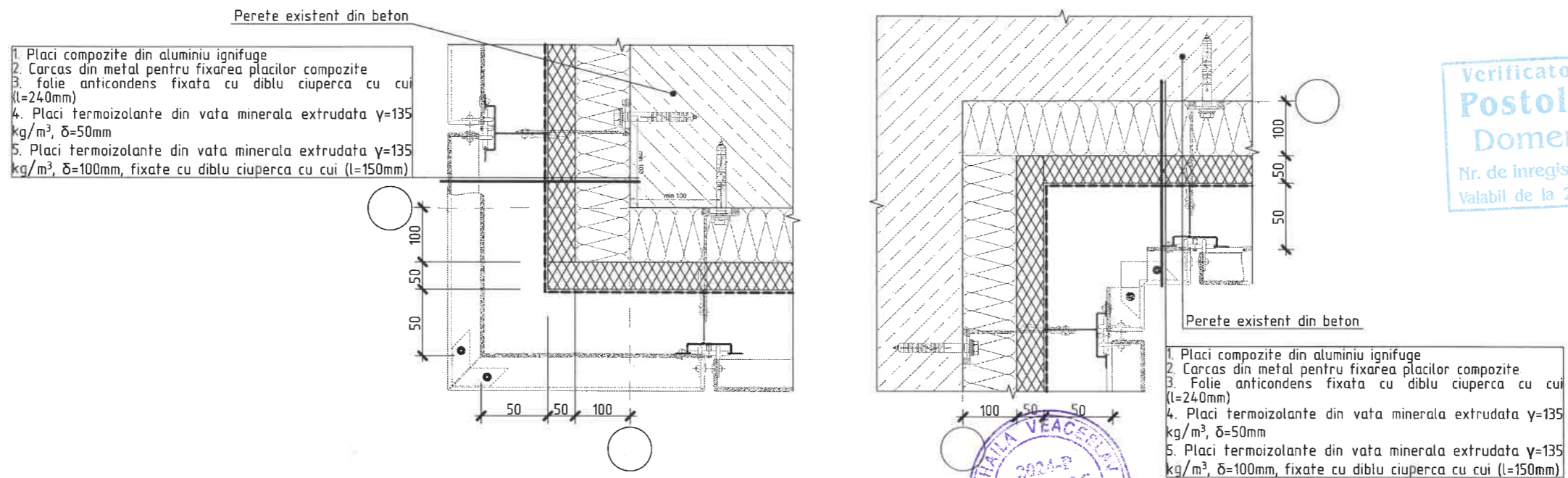
sc. 1:10



Verificator de proiecte 038  
**Pantelecluc Olga**  
 Domeniile B.1,2/245/2024  
 Nr. de inregistrare a avizului  
 Valabil de la 21.01.2020 pină la 21.01.2025

## Executarea finisarii fatadelor

sc. 1:10



Verificator de proiecte 027  
**Postolachi Valeriu**  
 Domeniile A.1,2,3/4  
 Nr. de inregistrare a avizului 250/2024  
 Valabil de la 21.01.2020 pină la 21.01.2025

MIHAILA VEACESCU  
 2024  
 Nr.1000  
 33.0

**Nota:**

1. Nota si specificatia materialele de finisare a fatadelor vezi pl.33

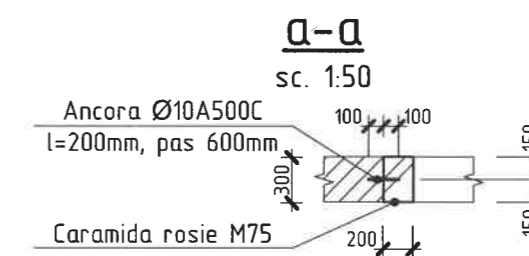
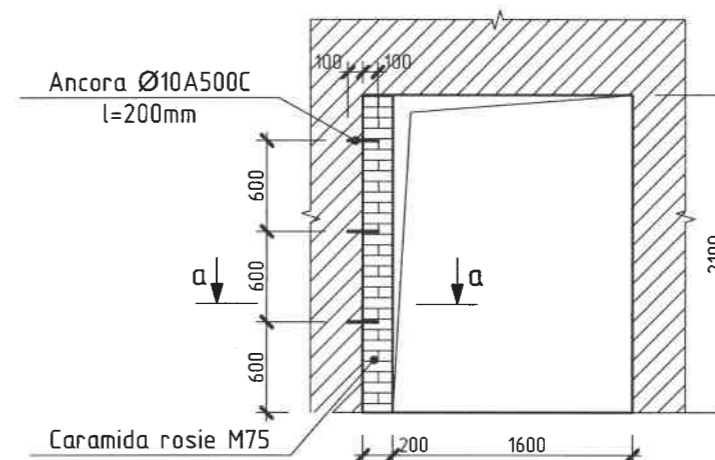
Nr.inve.a orig. Data si semnatura Nr.inve.schim.

2024	05.04-D/24-2-1-SAC	Reparatia capitala a LT "Vasile Alecsandri" cu evidentierea a 3 etape: I- amenajarea teritoriului; II-renovarea grupurilor sanitare; III-termoizolarea fatadelor din str. Ivan Konev, nr.16/A, mun. Balti	faza	plansa	planse
A.S.P	Mihaila V.	LT "Vasile Alecsandri"	PE	34	
I.S.P	Hihlat Em.	Etapa III - termoizolarea fatadelor Blocul A			
Elaborat	Mihaila V.	Executarea finisarii muchiilor si fatadelor	SRL "Geo-Cad-Proiect" mun. Balti		

## Specificatia blocurilor de usa cota -3,300

Marca, pozitia	Schita	Denumirea	Buc.	Nota
U-1		Bloc de usa din metal cu bariera termica, dotata cu bara-maner antipanica (S=3,36m <sup>2</sup> )	2	Deschidere: stanga 1 buc., dreapta 1 buc. S <sub>tot</sub> =6,72m <sup>2</sup>
U-2		Bloc de usa din metal cu bariera termica (S=2,10m <sup>2</sup> )	1	Deschidere: dreapta S <sub>tot</sub> =2,10m <sup>2</sup>
U-3		Bloc de usa din metal cu bariera termica (S=1,71m <sup>2</sup> )	1	Deschidere: stanga S <sub>tot</sub> =1,71m <sup>2</sup>

## Consolidarea zidariei sc. 1:50



## Specificatia materialelor de finisare cota -3,300

Pozitia	Denumirea	Cantitate	Unitate de masura	Nota
	<u>Consolidarea zidariei executate</u>			
	Caramida rosie M75, δ=300mm	0,84	m <sup>2</sup>	0,25 m <sup>3</sup>
	Ancora Ø10A500C, ГОСТ 5781-82, l=200mm, m=0,12 kg	6	buc.	0,72 kg
	<u>Pereti</u>			
	Reparatia zonelor interioare de perete din jurul golurilor: strat de betonocontact, tencuiala pe baza de ipsos δ=30mm, chituire pe plasa din fibra de sticla, chituire finisare EUROFIN, grunduire, vopsea lavabila	5,36	m <sup>2</sup>	
	Reparatia zonelor exterioare de perete din jurul golurilor: strat de betonocontact, tencuiala din mortar M150 δ=30mm	5,36	m <sup>2</sup>	
	<u>Ferestre si usi</u>			
	Muchii: strat de betonocontact, tencuiala pe baza de ipsos δ=30mm, chituire pe plasa din fibra de sticla, chituire finisare EUROFIN, grunduire, vopsea lavabila, L=400mm	26,80	m	10,72 m <sup>2</sup>

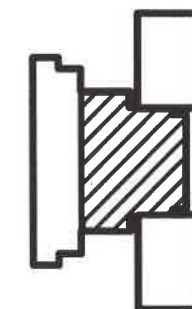
Verificator de proiecte 038  
**Panteleiciuc Olga**  
 Domeniile B.1.2  
 Nr. de inregistrare a avizului 245/2024  
 Valabil de la 21.01.2020 pînă la 21.01.2025

Nr.inve.a orig. Data si semnatura Nr.inve.schim.

- Nota:**
- Pe plansa data sint descrise urmatoarele tipuri de lucrari:
    - Curatarea peretilor de praf si grunduirea cu betonocontact.
    - Chituirea si finisarea muchiilor si peretilor.
    - Montarea blocurilor de usa din metal.
  - La chituirea peretilor se va folosi plasa de armare din fibre de sticla. Colturile de pereti se vor consolida cu coltare de nivelere din aluminiu.
  - Rosturile blocurilor de usa se vor umple cu spuma poliuretunica.
  - Dimensiunile finale ale blocurilor de usi vor fi stabilite ulterior, la fata locului.
  - Toate usile vor fi dotate cu sistem bara-maner antipanica din interior, in conformitate cu standartul EN 1125 si EN 179.
  - Proiectia constructiilor din metal se va efectua in corespundere cu indicatiile din СНиП 3.04.03-85 Защита строительных конструкций и сооружений от коррозии.
  - Toate constructiile din metal se vor vopsi:
    - grund ГФ-021 ГОСТ 25129-82 - 1 strat,
    - vopsea email ПФ-115 ГОСТ 6465-78 - 2 straturi.



2024	05.04-D/24-2-5AC	Reparatia capitala a LT "Vasile Alecsandri" cu evidentierea a 3 etape: I- amenajarea teritoriului; II-renovarea grupurilor sanitare; III-termoizolarea fatadelor din str. Ivan Konev, nr.16/A, mun. Balti			
A.S.P	Mihaila V.	07.24	LT "Vasile Alecsandri"	faza	plansa
I.S.P	Hihlat Em.	07.24	Etapa III - termoizolarea fatadelor Blocul A	PE	35
Elaborat	Mihaila V.	07.24	Specificatia blocurilor de usa si de finisare cota -3,300. Consolidarea zidariei, a-a	SRL "Geo-Cad-Proiect" mun. Balti	



## Specificatia blocurilor de usa cota 0,000

## Specificatia blocurilor de fereastră cota 0,000

Marca, pozitia	Schita	Denumirea	Buc.	Nota
U-4		Bloc de usa din aluminiu cu bariera termica, sticluire termopan (S=4,32m <sup>2</sup> )	2	Deschidere: stanga 1 buc., dreapta 1 buc. S <sub>tot</sub> =8,64m <sup>2</sup>
U-5		Bloc de usa din aluminiu cu bariera termica, sticluire termopan (S=3,90m <sup>2</sup> )	1	Deschidere: stanga 1 buc. S <sub>tot</sub> =3,90m <sup>2</sup>

Marca, pozitia	Schita	Denumirea	Buc.	Nota
F-1		Bloc de fereastră din aluminiu cu bariera termica, deschidere basculanta, sticluire termopan (S=2,88m <sup>2</sup> )	2	S <sub>tot</sub> =5,76m <sup>2</sup>
F-2		Bloc de fereastră din aluminiu cu bariera termica, deschidere basculanta, sticluire termopan (S=2,79m <sup>2</sup> )	2	S <sub>tot</sub> =5,58m <sup>2</sup>
F-3		Bloc de fereastră din aluminiu cu bariera termica, sticluire termopan (S=10,08m <sup>2</sup> )	2	S <sub>tot</sub> =20,16m <sup>2</sup>
F-4		Bloc de fereastră din aluminiu cu bariera termica, deschidere basculanta, sticluire termopan (S=2,25m <sup>2</sup> )	2	S <sub>tot</sub> =4,50m <sup>2</sup>
F-5		Bloc de fereastră din aluminiu cu bariera termica, deschidere basculanta, sticluire termopan (S=2,16m <sup>2</sup> )	2	S <sub>tot</sub> =4,32m <sup>2</sup>
F-6		Bloc de fereastră din aluminiu cu bariera termica, deschidere basculanta, sticluire termopan (S=3,78m <sup>2</sup> )	3	S <sub>tot</sub> =11,34m <sup>2</sup>

Nr. inve. orig. Data si semnatura Nr. inve. schim.

- Nota:**
- Pe plansa data sint descrise urmatoarele tipuri de lucrari:
    - Montarea blocurilor de usa si fereastră din aluminiu.
    - Montarea glafurilor interioare si exterioare.
  - Rosturile blocurilor de usa se vor umple cu spuma poliuretanică.
  - Dimensiunile finale ale blocurilor de usi si ferestre vor fi stabilite, ulterior, la fata locului. Usile vor fi executate fara toc de jos.

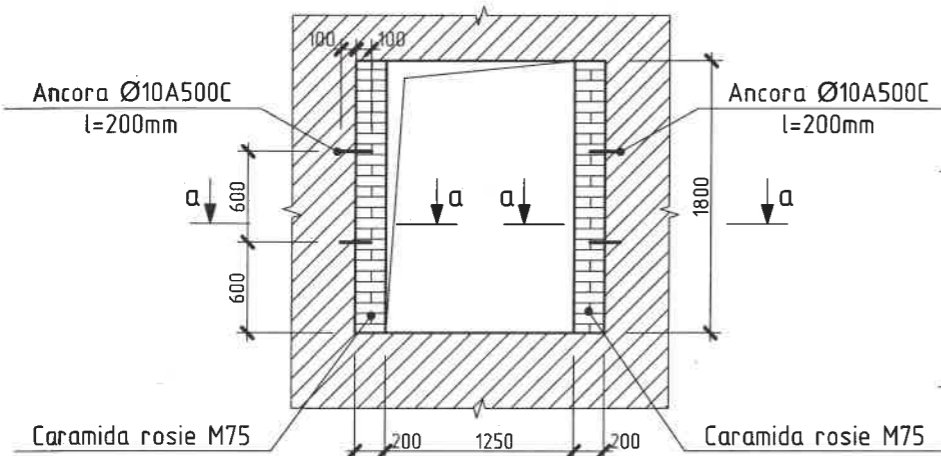


Verificator de proiecte 038  
**Pantelecluc Olga**  
 Domeniile B.1,2  
 Nr. de inregistrare a avizului 945/2024  
 Valabil de la 21.01.2020 pînă la 21.01.2025

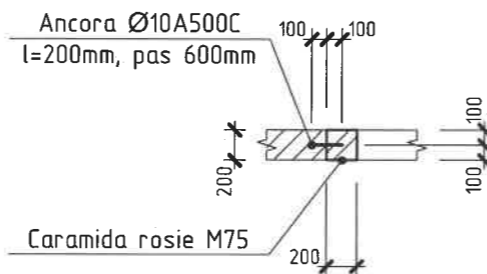
Verificator de proiecte 127  
**Postolachi Valeriu**  
 Domeniile A.1,2,3,4  
 Nr. de inregistrare a avizului 250/2024  
 Valabil de la 21.01.2020 pînă la 21.01.2025

2024	05.04-D/24	SAC	Reparatia capitala a LT "Vasile Alecsandri" cu evidentierea a 3 etape: I-amenajarea teritoriului; II-renovarea grupurilor sanitare; III-termoizolarea fatadelor din str. Ivan Konev, nr.16/A, mun. Balti
A.S.P	Mihaila V.	07.24	LT "Vasile Alecsandri" Etapa III - termoizolarea fatadelor Blocul A
I.S.P	Hihlat Em.	07.24	faza plansa planse PE 36
Elaborat	Mihaila V.	07.24	Specificatia blocurilor de usa si fereastră cota 0,000 SRL "Geo-Cad-Proiect" mun. Balti

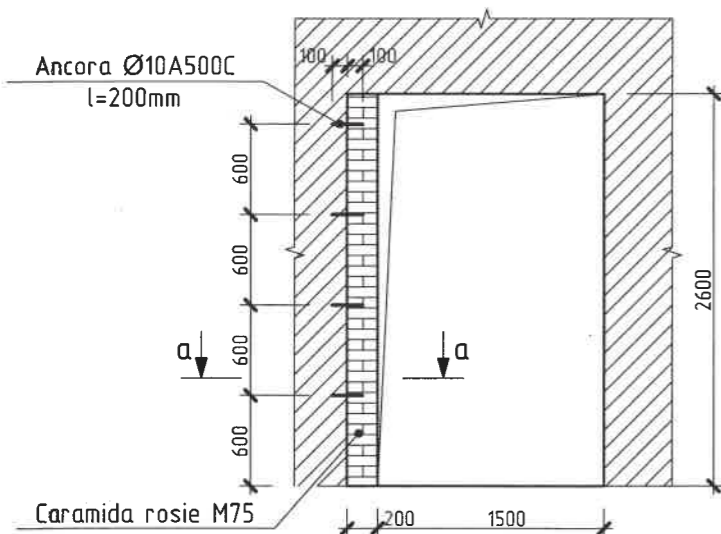
### Consolidarea zidariei sc. 1:50



### a-a sc. 1:50



### Consolidarea zidariei sc. 1:50



## Specificatia materialelor de finisare cota 0,000

Pozitia	Denumirea	Cantitate	Unitate de masura	Nota
	Balustrada din inox, h=900mm	10,00	m	
	<u>Consolidarea zidariei executate</u>			
	Caramida rosie M75, δ=200mm	1,96	m <sup>2</sup>	0,39 m <sup>3</sup>
	Ancora Ø10A500C, ГОСТ 5781-82, l=200mm, m=0,12 kg	12	buc.	2,40 kg
	<u>Pereti</u>			
	Reparatia zonelor interioare de perete din jurul golurilor: strat de betonocontact, tencuiala pe baza de ipsos δ=30mm, chituire pe plasa din fibra de sticla, chituire finisare EUROFIN, grunduire, vopsea lavabila	25,92	m <sup>2</sup>	
	Reparatia zonelor exterioare de perete din jurul golurilor: strat de betonocontact, tencuiala din mortar M150 δ=30mm	25,92	m <sup>2</sup>	
	<u>Ferestre si usi</u>			
	Muchii: strat de betonocontact, tencuiala pe baza de ipsos δ=30mm, chituire pe plasa din fibra de sticla, chituire finisare EUROFIN, grunduire, vopsea lavabila, L=300mm	117,60	m	35,28 m <sup>2</sup>
	Muchii: strat de betonocontact, tencuiala pe baza de ipsos δ=30mm, chituire pe plasa din fibra de sticla, chituire finisare EUROFIN, grunduire, vopsea lavabila, L=200mm	12,20	m	2,44 m <sup>2</sup>
	Glaf interior din PVC, l=1600mm, L=250mm	2	buc.	
	Glaf interior din PVC, l=1550mm, L=250mm	2	buc.	
	Glaf interior din PVC, l=1250mm, L=200mm	2	buc.	
	Glaf interior din PVC, l=1200mm, L=250mm	2	buc.	
	Glaf interior din PVC, l=2100mm, L=250mm	2	buc.	
	Glaf exterior din aluminiu, l=1600mm, L=450mm, culoare gri	2	buc.	
	Glaf exterior din aluminiu, l=1550mm, L=450mm, culoare gri	2	buc.	
	Glaf exterior din aluminiu, l=1250mm, L=450mm, culoare gri	2	buc.	
	Glaf exterior din aluminiu, l=1200mm, L=450mm, culoare gri	2	buc.	
	Glaf exterior din aluminiu, l=2100mm, L=450mm, culoare gri	6	buc.	

Nr. inve. orig. Data si semnatura Nr. inve. schim.

**Nota:**

- Pe plansa data sint descrise urmatoarele tipuri de lucrari:
  - Curatarea peretilor de praf si grunduirea cu betonocontact.
  - Chituirea si finisarea muchiilor si peretilor.
- La chituirea peretilor se va folosi plasa de armare din fibre de sticla. Colturile de pereti se vor consolida cu coltare de nivelere din aluminiu.
- Protectia constructiilor din metal se va efectua in corespundere cu indicatiile din СНиП 3.04.03-85 Защита строительных конструкций и сооружений от коррозии.
- Toate constructiile din metal se vor vopsi:
  - grund ГФ-021 ГОСТ 25129-82 - 1 strat,
  - vopsea email ПФ-115 ГОСТ 6465-78 - 2 straturi.

Verificator de proiecte 038  
**Pantelecluc Olga**  
 Domeniile B.1.2  
 Nr. de inregistrare a avizului 245/2024  
 Valabil de la 21.01.2020 pînă la 21.01.2025



2024	05.04-D/24-2-1-SAC	Reparatia capitala a LT "Vasile Alecsandri" cu evidentierea a 3 etape: I- amenajarea teritoriului; II-renovarea grupurilor sanitare; III-termoizolarea fatadelor din str. Ivan Konev, nr.16/A, mun. Balti	faza	plansa	planse
A.S.P	Mihaila V.	LT "Vasile Alecsandri"	PE	37	
I.S.P	Hihlat Em.	Etapa III - termoizolarea fatadelor Blocul A			
Elaborat	Mihaila V.	Specificatia materialelor de finisare cota 0,000. Consolidarea zidariei, a-a	SRL "Geo-Cad-Proiect" mun. Balti		

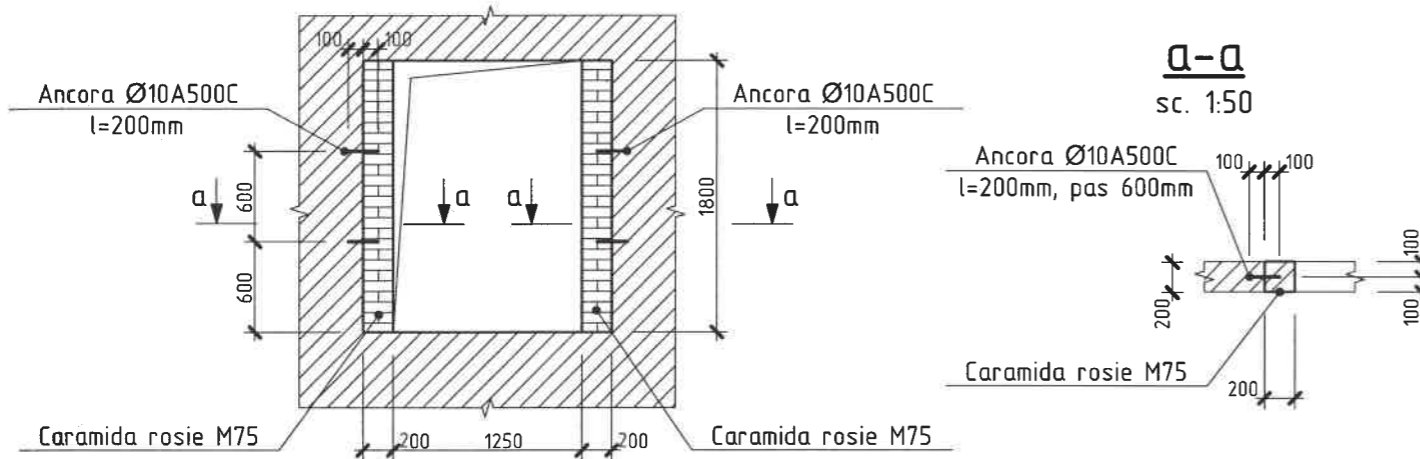
## Specificatia blocurilor de fereastră cota 3,300

## Specificatia materialelor de finisare cota 3,300

Marca, pozitia	Schita	Denumirea	Buc.	Nota
F-4		Bloc de fereastră din aluminiu cu bariera termica, deschidere basculanta, sticluire termopan (S=2,25m <sup>2</sup> )	2	S <sub>tot</sub> =4,50m <sup>2</sup>
F-5		Bloc de fereastră din aluminiu cu bariera termica, deschidere basculanta, sticluire termopan (S=2,16m <sup>2</sup> )	2	S <sub>tot</sub> =4,32m <sup>2</sup>
F-6		Bloc de fereastră din aluminiu cu bariera termica, deschidere basculanta, sticluire termopan (S=3,78m <sup>2</sup> )	14	S <sub>tot</sub> =52,92m <sup>2</sup>

Pozitia	Denumirea	Cantitate	Unitate de masura	Nota
<u>Consolidarea zidariei executate</u>				
	Caramida rosie M75, δ=200mm	1,44	m <sup>2</sup>	0,29 m <sup>3</sup>
	Ancora Ø10A500C, ΓOCT 5781-82, l=200mm, m=0,12 kg	8	buc.	0,96 kg
<u>Pereti</u>				
	Reparatia zonelor interioare de perete din jurul golurilor: strat de betonocontact, tencuiala pe baza de ipsos δ=30mm, chituire pe plasa din fibra de sticla, chituire finisare EUROFIN, grunduire, vopsea lavabila	26,68	m <sup>2</sup>	
	Reparatia zonelor exterioare de perete din jurul golurilor: strat de betonocontact, tencuiala din mortar M150 δ=30mm	26,68	m <sup>2</sup>	
<u>Ferestre si usi</u>				
	Muchii: strat de betonocontact, tencuiala pe baza de ipsos δ=30mm, chituire pe plasa din fibra de sticla, chituire finisare EUROFIN, grunduire, vopsea lavabila, L=300mm	121,20	m	35,28 m <sup>2</sup>
	Muchii: strat de betonocontact, tencuiala pe baza de ipsos δ=30mm, chituire pe plasa din fibra de sticla, chituire finisare EUROFIN, grunduire, vopsea lavabila, L=200mm	12,20	m	2,44 m <sup>2</sup>
	Glaf interior din PVC, l=1250mm, L=200mm	2	buc.	
	Glaf interior din PVC, l=1200mm, L=250mm	2	buc.	
	Glaf interior din PVC, l=2100mm, L=250mm	14	buc.	
	Glaf exterior din aluminiu, l=1250mm, L=450mm, culoare gri	2	buc.	
	Glaf exterior din aluminiu, l=1200mm, L=450mm, culoare gri	2	buc.	
	Glaf exterior din aluminiu, l=2100mm, L=450mm, culoare gri	14	buc.	
	Glaf exterior din aluminiu, l=1500mm, L=450mm, culoare gri	2	buc.	

### Consolidarea zidariei sc. 1:50

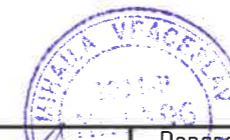


Nr. invec. orig. Data si semnatura Nr. invec. schim.

#### Nota:

- Pe plansa data sunt descrise urmatoarele tipuri de lucrari:
  - Montarea blocurilor de fereastră din aluminiu.
  - Montarea glafurilor interioare si exterioare.
  - Curatarea peretilor de praf si grunduirea cu betonocontact.
  - Chituirea si finisarea muchiilor si peretilor.
- Rosturile blocurilor de fereastră se vor umple cu spuma poliuretana.
- Dimensiunile finale ale blocurilor de ferestre vor fi stabilite, ulterior, la fata locului.
- La chituirea peretilor se va folosi plasa de armare din fibre de sticla. Colturile de pereti se vor consolida cu coltare de nivelere din aluminiu.
- Protectia constructiilor din metal se va efectua in corespundere cu indicatiile din СНиП 3.04.03-85 Защита строительных конструкций и сооружений от коррозии.
- Toate constructiile din metal se vor vopsi:
  - grund ГФ-021 ΓOCT 25129-82 - 1 strat,
  - vopsea email ПФ-115 ΓOCT 6465-78 - 2 straturi.

Verificator de proiecte 038  
**Pantelecluc Olga**  
 Domeniile B.1.2  
 Nr. de inregistrare a avizului 245/2024  
 Valabil de la 21.01.2020 pînă la 21.01.2025



2024	05.04-D/24-2-1ASAC	Reparatia capitala a LT "Vasile Alecsandri" cu evidentierea a 3 etape: I-amenajarea teritoriului; II-renovarea grupurilor sanitare; III-termoizolarea fatadelor din str. Ivan Konev, nr.16/A, mun. Balti	faza	plansa	planse
A.S.P	Mihaila V.	07.24	PE	38	
I.S.P	Hihlat Em.	07.24			
Elaborat	Mihaila V.	07.24	Specificatia blocurilor de fereastră si de finisare cota 3,300. Consolidarea zidariei, a-a		SRL "Geo-Cad-Proiect" mun. Balti

## Specificatia blocurilor de usa cota 6,600

## Specificatia materialelor de finisare cota 6,600

Marca, pozitia	Schita	Denumirea	Buc.	Nota
U-6		Bloc de usa din aluminiu cu bariera termica, sticluire termopan (S=4,59m <sup>2</sup> )	2	Deschidere: stanga 1 buc., dreapta 1 buc. S <sub>tot</sub> =9,18m <sup>2</sup>

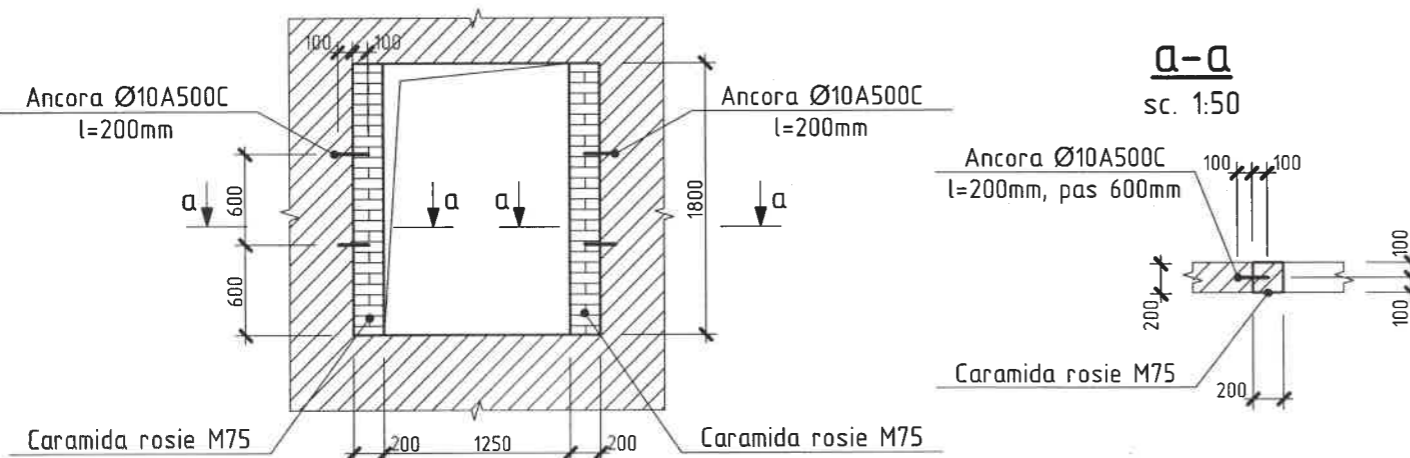
## Specificatia blocurilor de fereastră cota 6,600

Marca, pozitia	Schita	Denumirea	Buc.	Nota
F-4		Bloc de fereastră din aluminiu cu bariera termica, deschidere basculanta, sticluire termopan (S=2,25m <sup>2</sup> )	2	S <sub>tot</sub> =4,50m <sup>2</sup>
F-5		Bloc de fereastră din aluminiu cu bariera termica, deschidere basculanta, sticluire termopan (S=2,16m <sup>2</sup> )	2	S <sub>tot</sub> =4,32m <sup>2</sup>
F-6		Bloc de fereastră din aluminiu cu bariera termica, deschidere basculanta, sticluire termopan (S=3,78m <sup>2</sup> )	12	S <sub>tot</sub> =45,36m <sup>2</sup>

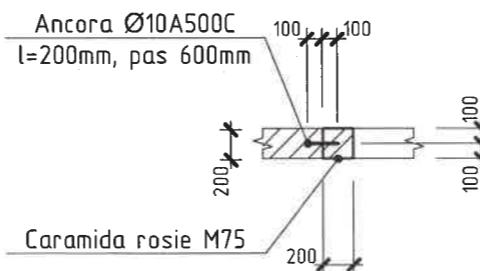
Pozitia	Denumirea	Cantitate	Unitate de masura	Nota
<u>Consolidarea zidariei executate</u>				
	Caramida rosie M75, δ=200mm	1,44	m <sup>2</sup>	0,29 m <sup>3</sup>
	Ancora Ø10A500C, ГОСТ 5781-82, l=200mm, m=0,12 kg	8	buc.	0,96 kg
<u>Pereti</u>				
	Reparatia zonelor interioare de perete din jurul golurilor: strat de betonocontact, tencuiala pe baza de ipsos δ=30mm, chituire pe plasa din fibra de sticla, chituire finisare EUROFIN, grunduire, vopsea lavabila	27,40	m <sup>2</sup>	
	Reparatia zonelor exterioare de perete din jurul golurilor: strat de betonocontact, tencuiala din mortar M150 δ=30mm	27,40	m <sup>2</sup>	
<u>Ferestre si usi</u>				
	Muchii: strat de betonocontact, tencuiala pe baza de ipsos δ=30mm, chituire pe plasa din fibra de sticla, chituire finisare EUROFIN, grunduire, vopsea lavabila, L=300mm	124,80	m	37,44 m <sup>2</sup>
	Muchii: strat de betonocontact, tencuiala pe baza de ipsos δ=30mm, chituire pe plasa din fibra de sticla, chituire finisare EUROFIN, grunduire, vopsea lavabila, L=200mm	12,20	m	2,44 m <sup>2</sup>
	Glaf interior din PVC, l=1250mm, L=200mm	2	buc.	
	Glaf interior din PVC, l=1200mm, L=250mm	4	buc.	
	Glaf interior din PVC, l=2100mm, L=250mm	12	buc.	
	Glaf exterior din aluminiu, l=1250mm, L=450mm, culoare gri	2	buc.	
	Glaf exterior din aluminiu, l=1200mm, L=450mm, culoare gri	4	buc.	
	Glaf exterior din aluminiu, l=2100mm, L=450mm, culoare gri	12	buc.	
	Glaf exterior din aluminiu, l=1500mm, L=450mm, culoare gri	2	buc.	

**Verificator de proiecte 038**  
**Pantelecluc Olga**  
 Domeniile B.1,2  
 Nr. de inregistrare a avizului: 245/2024  
 Valabil de la 21.01.2020 până la 21.01.2025

### Consolidarea zidariei sc. 1:50



### a-a sc. 1:50



#### Nota:

- Pe plansa data sunt descrise urmatoarele tipuri de lucrari:
  - Montarea blocurilor de usa si fereastră din aluminiu.
  - Montarea glafurilor interioare si exterioare.
  - Curatarea peretilor de praf si grunduirea cu betonocontact.
  - Chituirea si finisarea muchiilor si peretilor.
- Rosturile blocurilor de usa si fereastră se vor umple cu spuma poliuretanică.
- Dimensiunile finale ale blocurilor de usa si ferestre vor fi stabilite, ulterior, la fata locului.
- La chituirea peretilor se va folosi plasa de armare din fibre de sticla. Colturile de pereti se vor consolida cu coltare de nivelere din aluminiu.
- Protectia constructiilor din metal se va efectua in corespundere cu indicatiile din СНиП 3.04.03-85 Защита строительных конструкций и сооружений от коррозии.
- Toate constructiile din metal se vor vopsi:
  - grund ГФ-021 ГОСТ 25129-82 - 1 strat,
  - vopsea email ПФ-115 ГОСТ 6465-78 - 2 straturi

2024	05.04-D/24-2-1-SAC	Reparatia capitala a LT "Vasile Alecsandri" cu evidentierea a 3 etape: I- amenajarea teritoriului; II-renovarea grupurilor sanitare; III-fermoizolarea fatadelor din str. Ivan Konev, nr.16/A, mun. Balti	faza	plansa	planse
A.S.P	Mihaila V.	07.24	Etapa III - fermoizolarea fatadelor	PE	39
I.S.P	Hihlat Em.	07.24	Blocul A		
Elaborat	Mihaila V.	07.24	Specificatia blocurilor de usa si fereastră de finisare cota 6,600. Consolidarea zidariei,	SRL "Geo-Cad-Proiect" mun. Balti	

Nr. inve. a orig. Data si semnatura Nr. inve. schim.

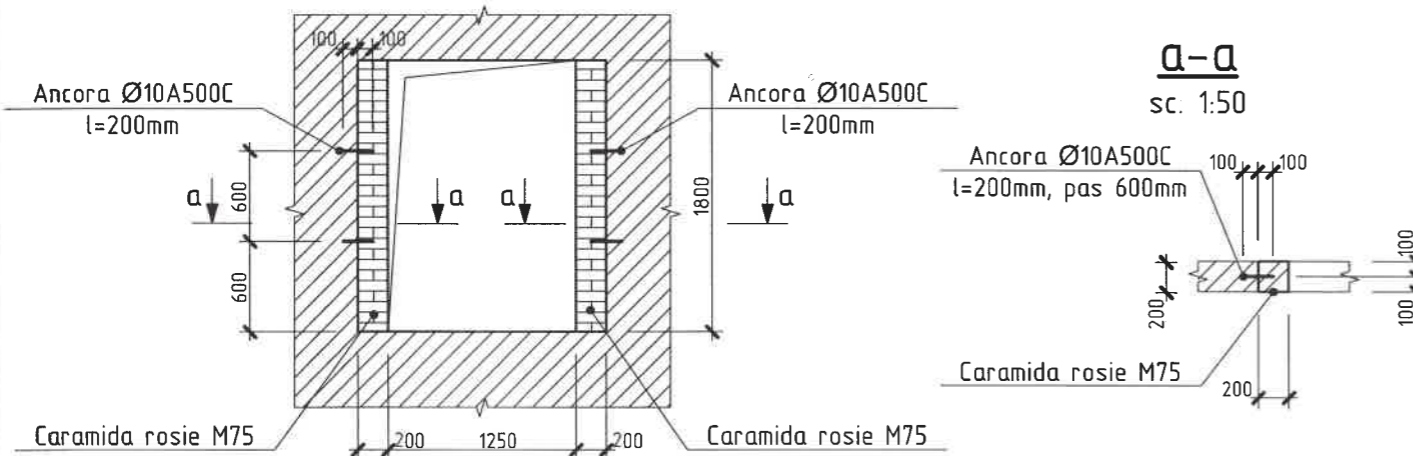
## Specificatia blocurilor de fereastră cota 9,900

## Specificatia materialelor de finisare cota 9,900

Marca, pozitia	Schita	Denumirea	Buc.	Nota
F-4		Bloc de fereastră din aluminiu cu bariera termica, deschidere basculanta, sticluire termopan (S=2,25m <sup>2</sup> )	2	S <sub>tot</sub> =4,50m <sup>2</sup>
F-5		Bloc de fereastră din aluminiu cu bariera termica, deschidere basculanta, sticluire termopan (S=2,16m <sup>2</sup> )	2	S <sub>tot</sub> =4,32m <sup>2</sup>
F-6		Bloc de fereastră din aluminiu cu bariera termica, deschidere basculanta, sticluire termopan (S=3,78m <sup>2</sup> )	14	S <sub>tot</sub> =52,92m <sup>2</sup>
F-7		Bloc de fereastră din aluminiu cu bariera termica, deschidere basculanta, sticluire termopan (S=6,45m <sup>2</sup> )	2	S <sub>tot</sub> =12,90m <sup>2</sup>
F-8		Bloc de fereastră din aluminiu cu bariera termica, deschidere basculanta, sticluire termopan (S=3,15m <sup>2</sup> )	4	S <sub>tot</sub> =12,60m <sup>2</sup>

Pozitia	Denumirea	Cantitate	Unitate de masura	Nota
<u>Consolidarea zidariei executate</u>				
	Caramida rosie M75, δ=200mm	1,44	m <sup>2</sup>	0,29 m <sup>3</sup>
	Ancora Ø10A500C, ГОСТ 5781-82, l=200mm, m=0,12 kg	8	buc.	0,96 kg
<u>Pereti</u>				
	Reparatia zonelor interioare de perete din jurul golurilor: strat de betonocontact, tencuiala pe baza de ipsos δ=30mm, chituire pe plasa din fibra de sticla, chituire finisare EUROFIN, grunduire, vopsea lavabila	37,08	m <sup>2</sup>	
	Reparatia zonelor exterioare de perete din jurul golurilor: strat de betonocontact, tencuiala din mortar M150 δ=30mm	37,08	m <sup>2</sup>	
<u>Ferestre si usi</u>				
	Muchii: strat de betonocontact, tencuiala pe baza de ipsos δ=30mm, chituire pe plasa din fibra de sticla, chituire finisare EUROFIN, grunduire, vopsea lavabila, L=300mm	173,20	m	51,96 m <sup>2</sup>
	Muchii: strat de betonocontact, tencuiala pe baza de ipsos δ=30mm, chituire pe plasa din fibra de sticla, chituire finisare EUROFIN, grunduire, vopsea lavabila, L=200mm	12,20	m	2,44 m <sup>2</sup>
	Glaf interior din PVC, l=1250mm, L=200mm	2	buc.	
	Glaf interior din PVC, l=1200mm, L=250mm	2	buc.	
	Glaf interior din PVC, l=2100mm, L=250mm	18	buc.	
	Glaf interior din PVC, l=4300mm, L=250mm	2	buc.	
	Glaf exterior din aluminiu, l=1250mm, L=450mm, culoare gri	2	buc.	
	Glaf exterior din aluminiu, l=1200mm, L=450mm, culoare gri	2	buc.	
	Glaf exterior din aluminiu, l=2100mm, L=450mm, culoare gri	18	buc.	
	Glaf exterior din aluminiu, l=4300mm, L=450mm, culoare gri	2	buc.	
	Glaf exterior din aluminiu, l=1500mm, L=450mm, culoare gri	2	buc.	

### Consolidarea zidariei sc. 1:50

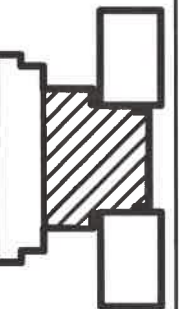


a-a sc. 1:50

#### Nota:

- Pe plansa data sunt descrise urmatoarele tipuri de lucrari:
  - Montarea blocurilor de fereastră din aluminiu.
  - Montarea glafurilor interioare si exterioare.
  - Curatarea peretilor de praf si grunduirea cu betonocontact.
  - Chituirea si finisarea muchiilor si peretilor.
- Rosturile blocurilor de fereastră se vor umple cu spuma poliuretanică.
- Dimensiunile finale ale blocurilor de ferestre vor fi stabilite, ulterior, la fata locului.
- La chituirea peretilor se va folosi plasa de armare din fibre de sticla. Colturile de pereti se vor consolida cu coltare de nivelere din aluminiu.
- Protectia constructiilor din metal se va efectua in conformitate cu indicatiile din СНиП 3.04.03-85 Защита строительных конструкций и сооружений от коррозии.
- Toate constructiile din metal se vor vopsi:
  - grund ГФ-021 ГОСТ 25129-82 - 1 strat
  - vopsea email ПФ-115 ГОСТ 6465-78 - 2 straturi.

Verificator de proiecte 035  
**Panteleiciuc Olga**  
 Domeniile B.1.2/2024  
 Nr. de inregistrare a avizului 245/2024  
 Valabil de la 21.01.2020 până la 21.01.2025



Nr. inve. a orig. Data si semnatura Nr. inve. schim.

2024	05.04-D/24-21-SAC	Reparatia capitala a LT "Vasile Alecsandri" cu evidentierea a 3 etape: I- amenajarea teritoriului; II-renovarea grupurilor sanitare; III-termoizolarea fatadelor din str. Ivan Konev, nr.16/A, mun. Balti			
A.S.P	Mihaila V.	07.24	LT "Vasile Alecsandri"	faza	planse
I.S.P	Hihlat Em.	07.24	Etapa III - termoizolarea fatadelor Blocul A	PE	40
Elaborat	Mihaila V.	07.24	Specificatia blocurilor de fereastră si de finisare cota 9,900. Consolidarea zidariei, a-a	SRL "Geo-Cad-Proiect" mun. Balti	

## Specificatia lucrarilor de demontare a pereu

Pozitia	Denumirea	Cantitate	Unitate de masura	Nota
	Demontarea pereului existent din invelis asfaltic pe invelis din pietris compactat in sol, h=200mm	57,00	m <sup>2</sup>	11,40 m <sup>3</sup>

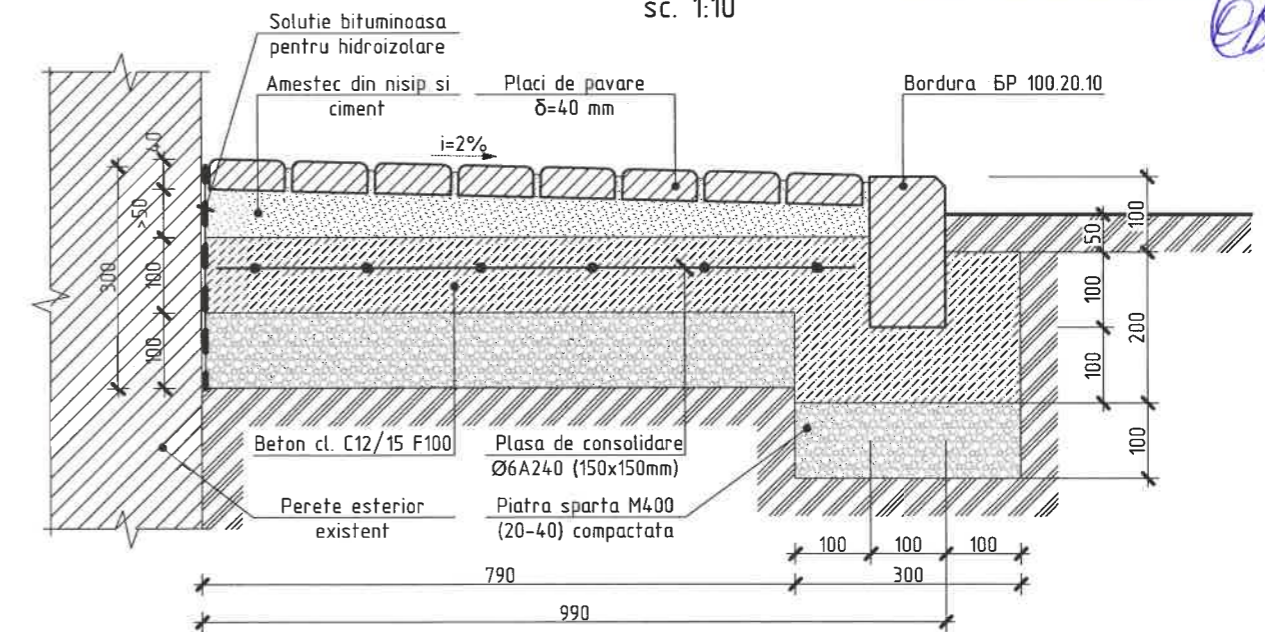
## Specificatia materialelor pentru pereu

Pozitia	Denumirea	Cantitate	Unitate de masura	Nota
	Piatra sparta M400 (20-40 mm), δ=100mm	5,70	m <sup>3</sup>	
	Plasa de consolidare Ø6240 (150x150mm)	151,85	kg	
	Beton cl. C12/15 F100, δ=100mm	8,33	m <sup>3</sup>	
	Amestec de nisip si ciment sub inclinare, δ=50-70mm	3,42	m <sup>3</sup>	
	Placi pavare din beton, δ=40mm	57,00	m <sup>2</sup>	
	Bordura BP 100.20.10	52,60	m	
	Solutie bituminoasa pentru hidroizolare L=300	16,68	m <sup>2</sup>	

Verificator de proiecte 03  
**Panteleiciuc Olga**  
 Domeniile B.1,2  
 Nr. de inregistrare a avizului 245/2024  
 Valabil de la 21.01.2020 până la 21.01.2025

Pereu

sc. 1:10



Verificator de proiecte 027  
**Postolachi Valeriu**  
 Domeniile A.1,2,3,4  
 Nr. de inregistrare a avizului 250/2024  
 Valabil de la 21.01.2020 până la 21.01.2025

Nr. inv. a orig. Data si semnatura Nr. inv. schim.

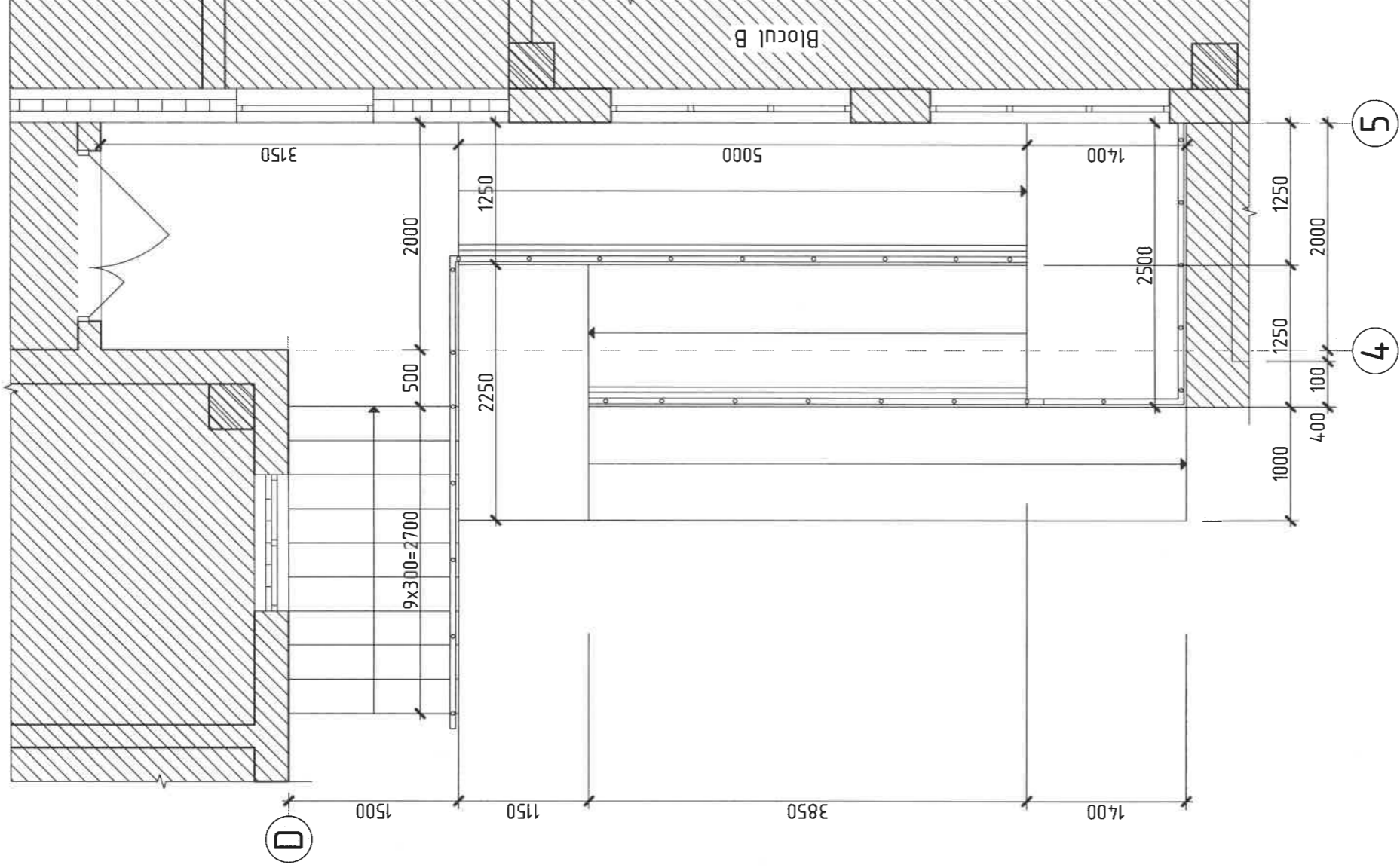
- Lucrarile de demolare vor cuprinde urmatoarele operatiuni:
  - demontarea pereului existent;
  - evacuarea deseurilor catre spatii speciale de depozitarea a deseurilor.
- Stratul de protectie a armaturii trebuie sa fie nu mai mic de 20mm.
- Lucrarile de betonare se vor executa in conformitate cu NCM F.02.03-2005 "Executarea, controlul calitatii si receptia lucrarilor din beton si beton armat monolit".
- Rezistenta la inghet a betonului va fi F100.

2024	05.04-D/24-2-1-SAC	Reparatia capitala a LT "Vasile Alecsandri" cu evidentierea a 3 etape: I- amenajarea teritoriului; II-renovarea grupurilor sanitare; III-termoizolarea fatadelor din str. Ivan Konev, nr.16/A, mun. Balti	faza	plansa	planse
A.S.P	Mihaila V.	07.24	PE	41	
I.S.P	Hihlat Em.	07.24			
Elaborat	Mihaila V.	07.24			
			SRL "Geo-Cad-Proiect" mun. Balti		

Nr.inve.a orig Data si semnatura Nr.inve.schim.

# Prag A1 (releveu)

sc.1:50



Verificator de proiecte 038  
**Panteleicu Olga**  
 Domeniile B.1.2  
 Nr. de inregistrare a avizului 446  
 Valabil de la 21.01.2020 până la 21.01.2025

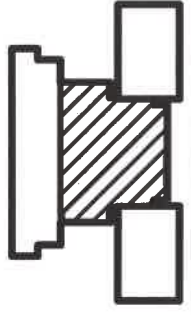
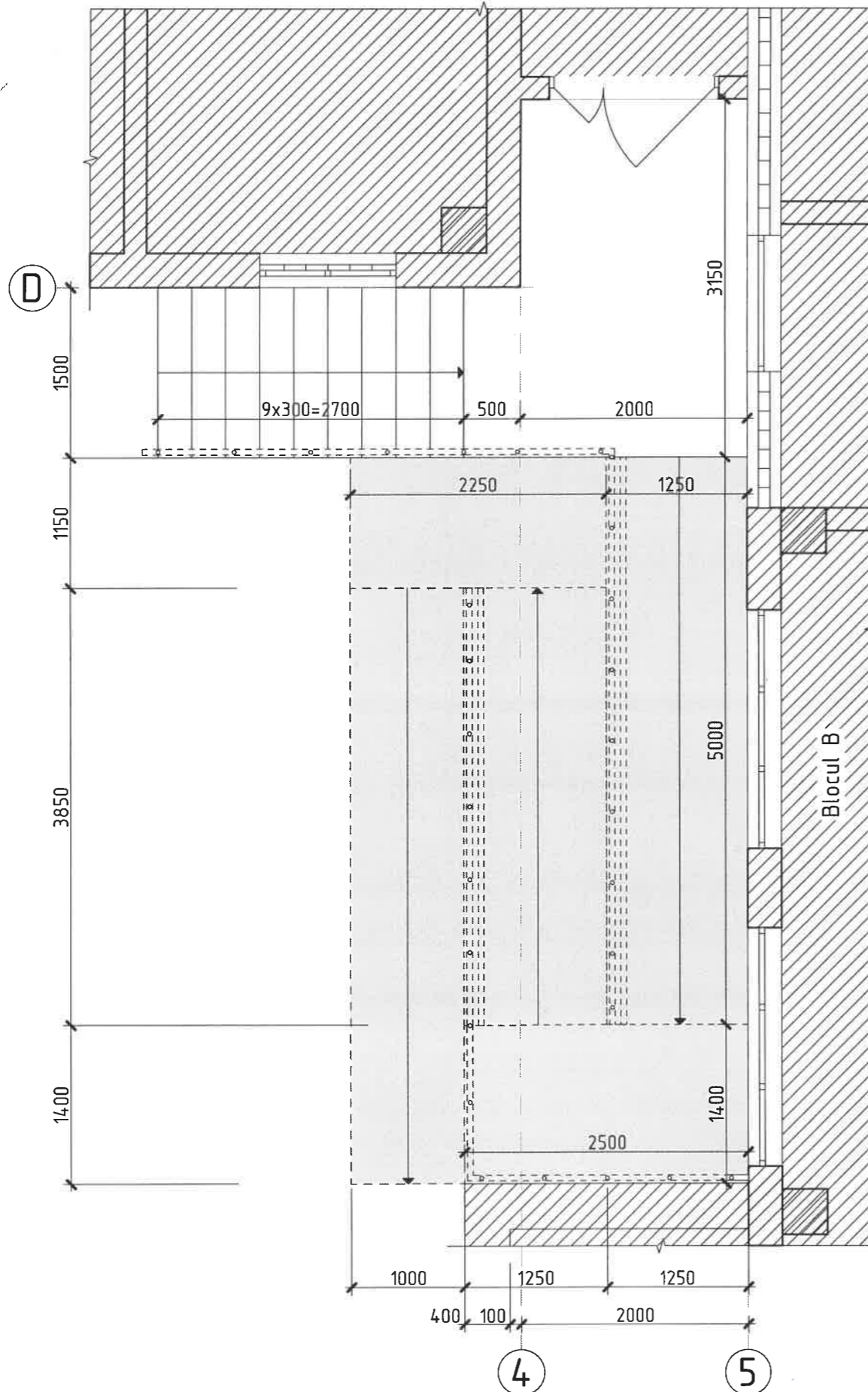
Verificator de proiecte 027  
**Postolachi Valeriu**  
 Domeniile A.1,2,3,4  
 Nr. de inregistrare a avizului 280  
 Valabil de la 21.01.2020 până la 21.01.2025



2024	05.04-D/24-2-1-SAC	Reparatia capitala a LT "Vasile Alecsandri" cu evidentierea a 3 etape: I- amenajarea teritoriului; II- renovarea grupurilor sanitare; III- termoizolarea fatadelor din str. Ivan Konev, nr.16/A, mun. Balti		
A.S.P	Mihaila V.	07.24	Etapa III - termoizolarea fatadelor Blocul A	faza plansa planse
I.S.P	Hihlat Em.	07.24		PE 42
Elaborat	Mihaila V.	07.24		SRL "Geo-Cad-Proiect" mun. Balti

# Prag A1 (lucrari de demolare)

sc.1:50



## Specificatia lucrarilor de demolare si demontare Prag A1

Pozitia	Denumirea	Cantitate	Unitate de masura	Nota
1	Demontarea balustradei din inox h=900mm	17,3	m	
2	Demolarea finisarii din gresie	15,7	m <sup>2</sup>	
3	Demolarea rampei din beton	20,7	m <sup>3</sup>	

Proiectant de proiecte 038  
**Antelelecluc Olga**  
 Domeniile B.1,2  
 Nr. de inregistrare a avizului 245/2024  
 Valabil de la 21.01.2020 pînă la 21.01.2025

Verificator de proiecte 027  
**Postolachi Valeriu**  
 Domeniile A.1,2,3,4  
 Nr. de inregistrare a avizului 250/2024  
 Valabil de la 21.01.2020 pînă la 21.01.2025

**Nota:**

- Conform proiectului sint preconizate urmatoarele tipuri de lucrari de demolare si demontare:
  - Demolarea rampei existente din beton.
  - Demontarea balustradei existente deteriorate.
  - Demontarea finisarii existente a pragului.
- Lucrarile de demolare vor consta in executarea prin taierea constructiilor supuse demolarii la dimensiuni mici, usor de a le deplasa.
- Lucrarile de demolare vor fi efectuate in conformitate NCM A.08.01:2013 "Organizarea constructiilor" si NCM A.08.02:2014 "Securitatea si sanatatea muncii in constructii".
- Transportarea si depozitarea rezidurilor se va efectua pe teritoriul santierului, ca ulterior sa fie folosit ca uplutura a rampei proiectate.

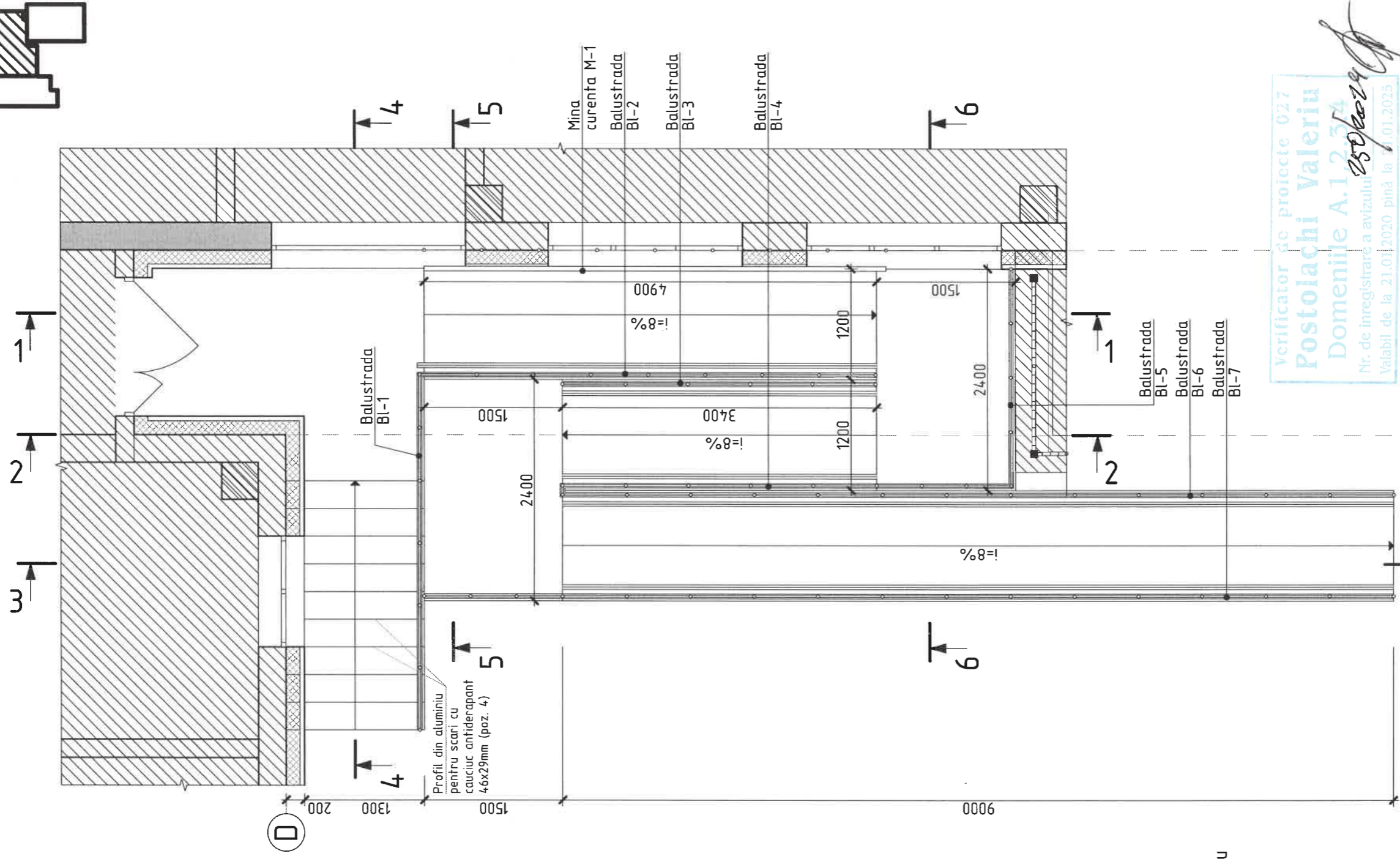
Nr.inve.a.origi>Data si semnatura Nr.inve.schim.

2024	05.04-D/24-2-1-SAC	Reparatia capitala a LT "Vasile Alecsandri" cu evidentierea a 3 etape: I- amenajarea teritoriului; II-renovarea grupurilor sanitare; III-termoizolarea fatadelor din str. Ivan Konev, nr.16/A, mun. Balti				
A.S.P	Mihaila V.	07.24	LT "Vasile Alecsandri"	faza	plansa	planse
I.S.P	Hihlat Em.	07.24	Etapa III - termoizolarea fatadelor Blocul A	PE	43	
Elaborat	Mihaila V.	07.24	Prag A1 (lucrari de demolare). Specificatia lucrarilor de demolare si demontare Prag A1	SRL "Geo-Cad-Proiect" mun. Balti		

Nr.inve.a.orig.	Data.si.semnat.	Nr.inve.schim.

# Prag A1

sc.1:50



Verificator de proiecte 027  
**Postolachi Valeriu**  
 Domeniile A.1.2.374  
 Nr. de inregistrare a avizului 2506029  
 Valabil de la 21.01.2020 până la 21.01.2025

Verificator de proiecte 036  
**Pantelețiu Olga**  
 Domeniile B.1.2.22  
 Nr. de inregistrare a avizului 46222  
 Valabil de la 21.01.2020 până la 21.01.2025

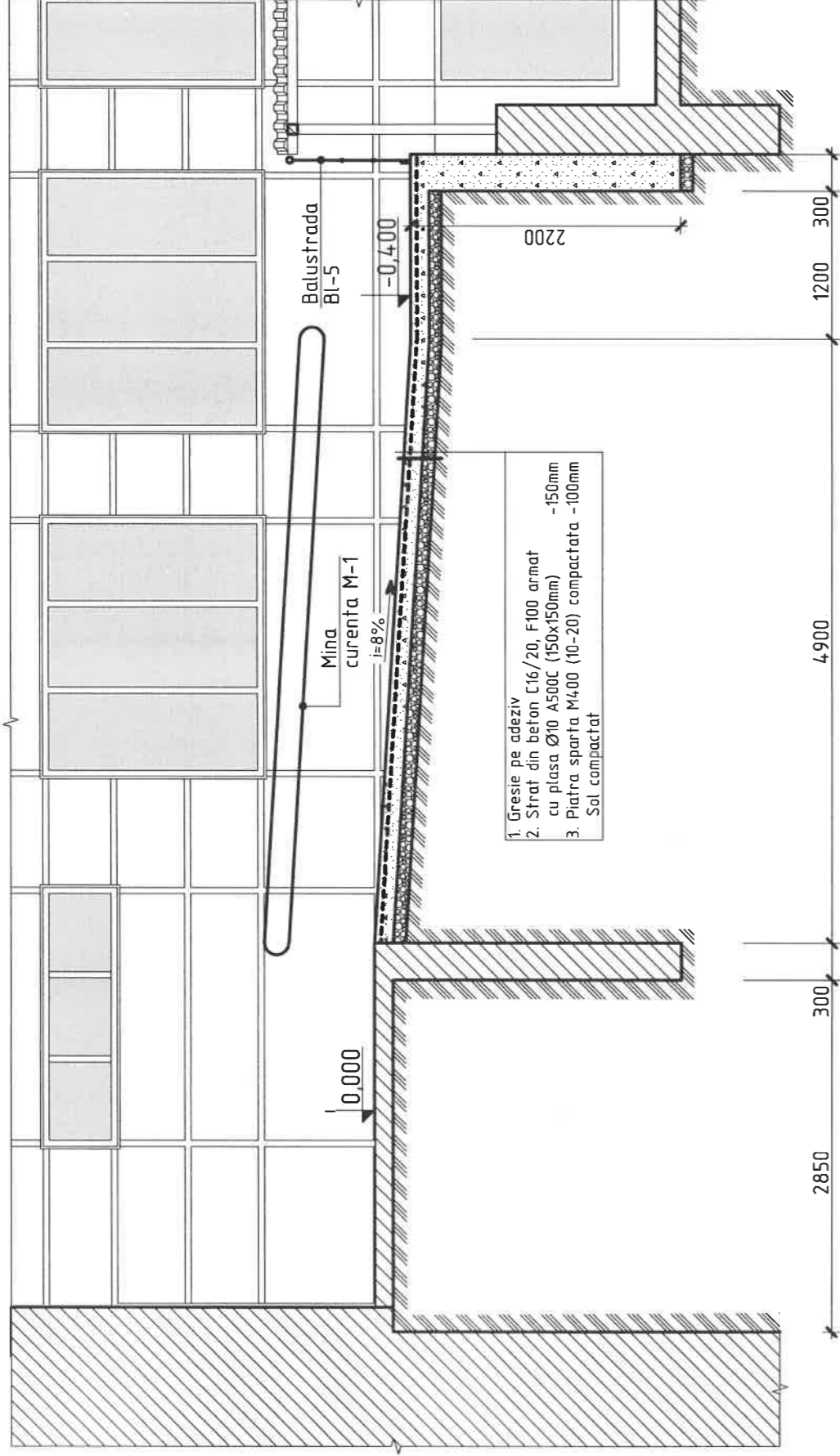
- Nota:**
- Stratul de protecție a armăturii trebuie să fie nu mai mic de 20mm.
  - Lucrarile de betonare se vor executa în conformitate cu NCM F.02.03-2005 "Executarea, controlul calității și recepția lucrărilor din beton și beton armat monolit".
  - Gresia folosită la finisarea pardoselelor și scarilor va avea o suprafață reliefată și antiderapantă.
  - Rezistența la îngheț a betonului va fi F100.
  - Secțiunea 1-1 și 2-2 vezi pl.45
  - Secțiunea 3-3 și 4-4 vezi pl.46
  - Secțiunea 5-5, 6-6 și specificatia materialelor vezi pl.47
  - Mana curenta M-1 vezi pl.48
  - Balustrada Ml-1 vezi pl.49
  - Balustrada Ml-2 vezi pl.50
  - Balustrada Ml-3 vezi pl.51
  - Balustrada Ml-4 vezi pl.52
  - Balustrada Ml-5 vezi pl.53
  - Balustrada Ml-6 vezi pl.54
  - Balustrada Ml-7 vezi pl.56

Verificator de proiecte 027  
**Postolachi Valeriu**  
 Domeniile A.1.2.374  
 Nr. de inregistrare a avizului 2506029  
 Valabil de la 21.01.2020 până la 21.01.2025

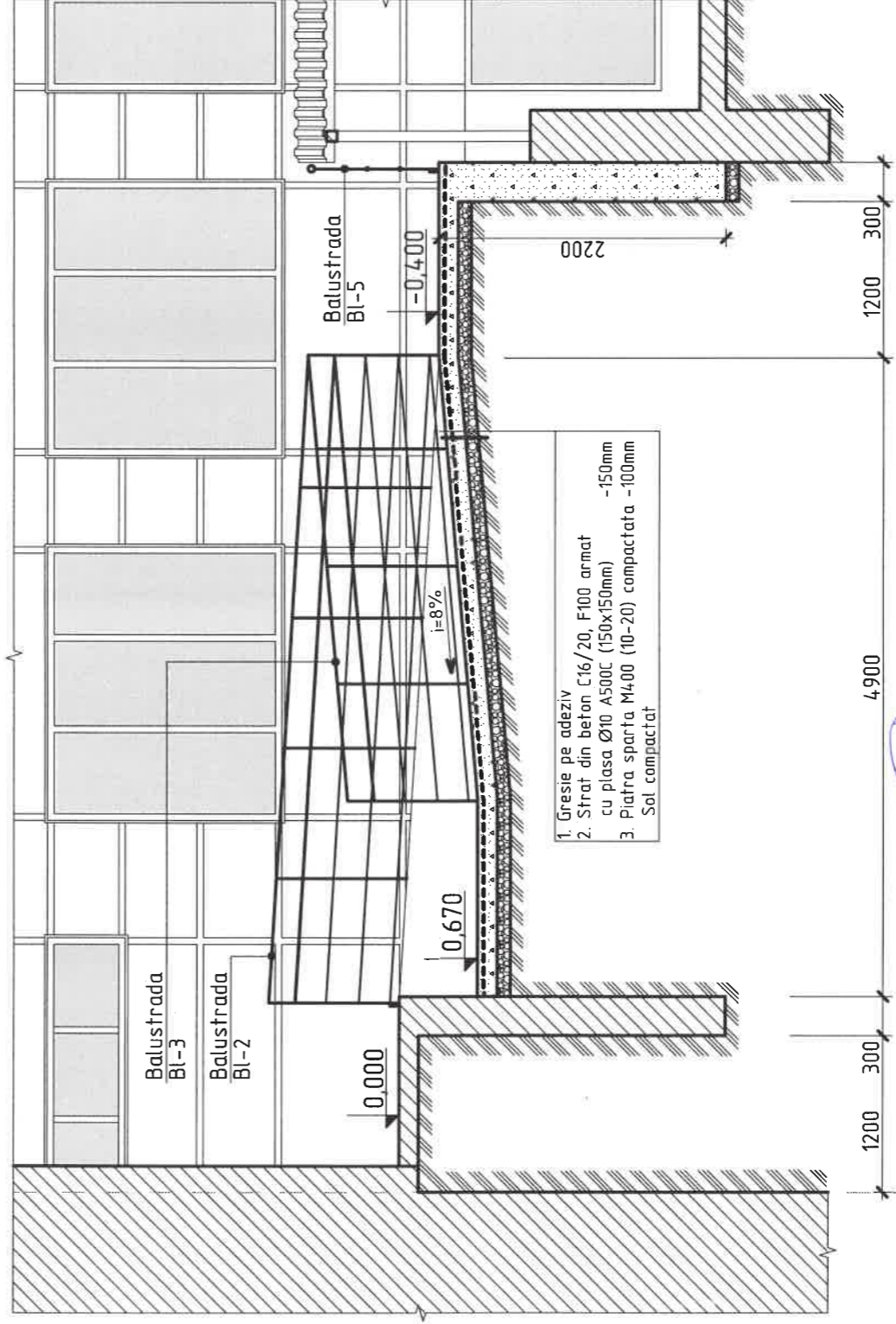
2024	05.04-D/24-2-1-SAC	Reparația capităla a LT "Vasile Alecsandri" cu evidințierea a 3 etape: I - amenajarea teritoriului; II - renovarea grupurilor sanitare; III - termoizolarea fatadelor din str. Ivan Konev, nr.16/A, mun. Balti	
A.S.P	Mihaila V.	07.24	Etapa III - termoizolarea fatadelor Blocul A
I.S.P	Hihlat Em.	07.24	
Elaborat	Mihaila V.	07.24	
Prag A1			SRL "Geo-Cad-Proiect" mun. Balti

Nr. inve. orig Data si semnatura Nr. inve. schim.

1-1  
sc. 1:50



2-2  
sc. 1:50



D

Verificator de proiecte 030  
**Panteleicu Olga**  
 Domeniile B.1.2.  
 Nr. de inregistrare a avizului 245/pore  
 Valabil de la 21.01.2020 până la 21.01.2025

Verificator de proiecte 027  
**Postolachi Valeriu**  
 Domeniile A.1.2.3  
 Nr. de inregistrare a avizului 250/2024  
 Valabil de la 21.01.2020 până la 21.01.2025

Nota:

1. Plansa data vezi cu pl.44, 46- 57
2. Volumele materialelor pentru executarea lucrarilor vezi specificatia materialelor, pl.47



2024  
 A.S.P.  
 Elaborat

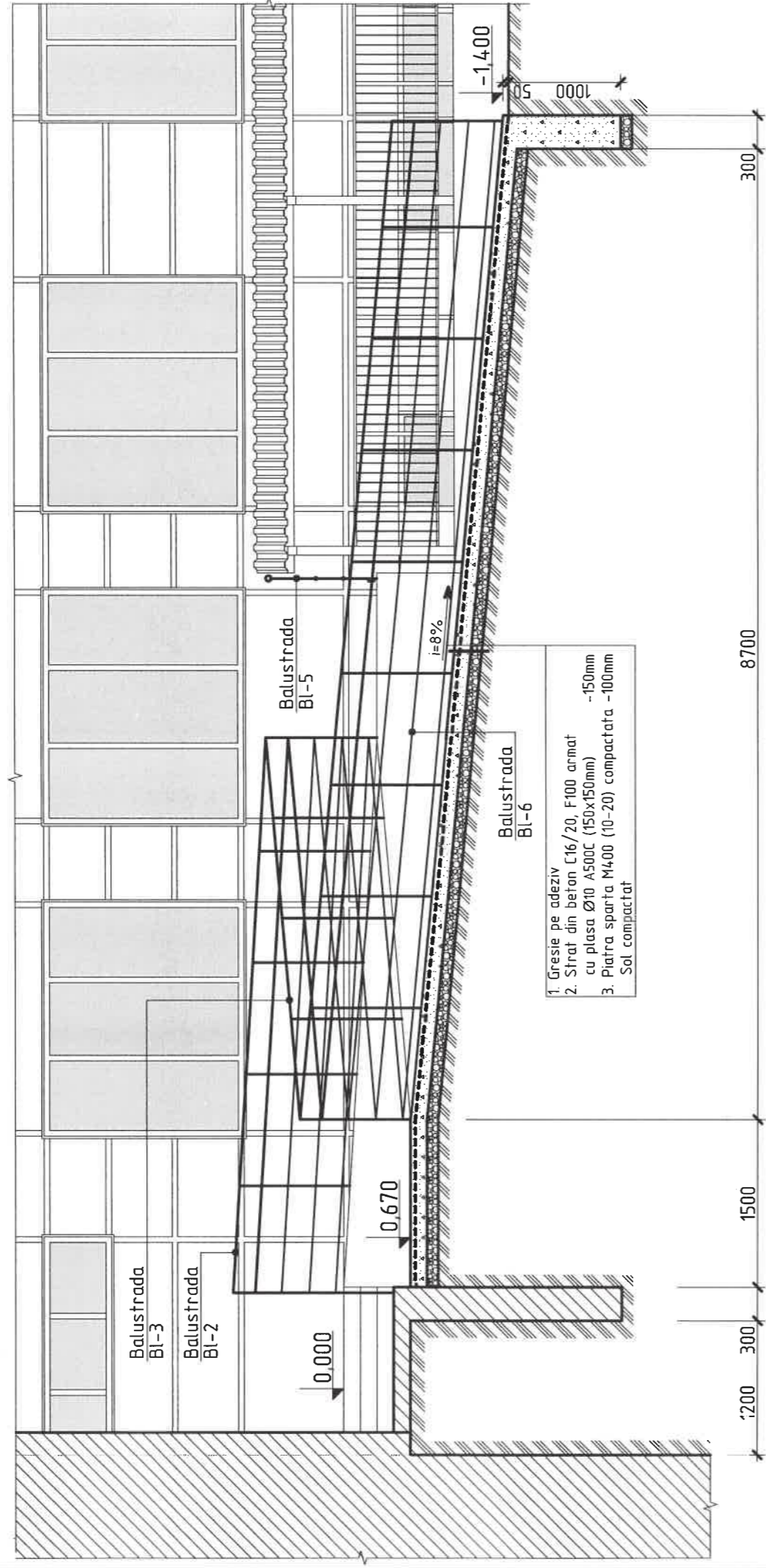
05.04-D/24-2-1-SAC  
 Mihaila V. 07.24  
 Hihat Em. 07.24  
 Mihaila V. 07.24

Reparatia capitata a LT "Vasile Alecsandri" cu evidentierea a 3 etape: I - amenajarea teritoriului; II - renovarea grupurilor sanitare; III - termoizolarea fatadelor din str. Ivan Konev, nr.16/A, mun. Balti  
 LT "Vasile Alecsandri"  
 Etapa III - termoizolarea fatadelor Blocul A  
 faza plansa planse PE 45  
 SRL "Geo-Cad-Proiect" mun. Balti

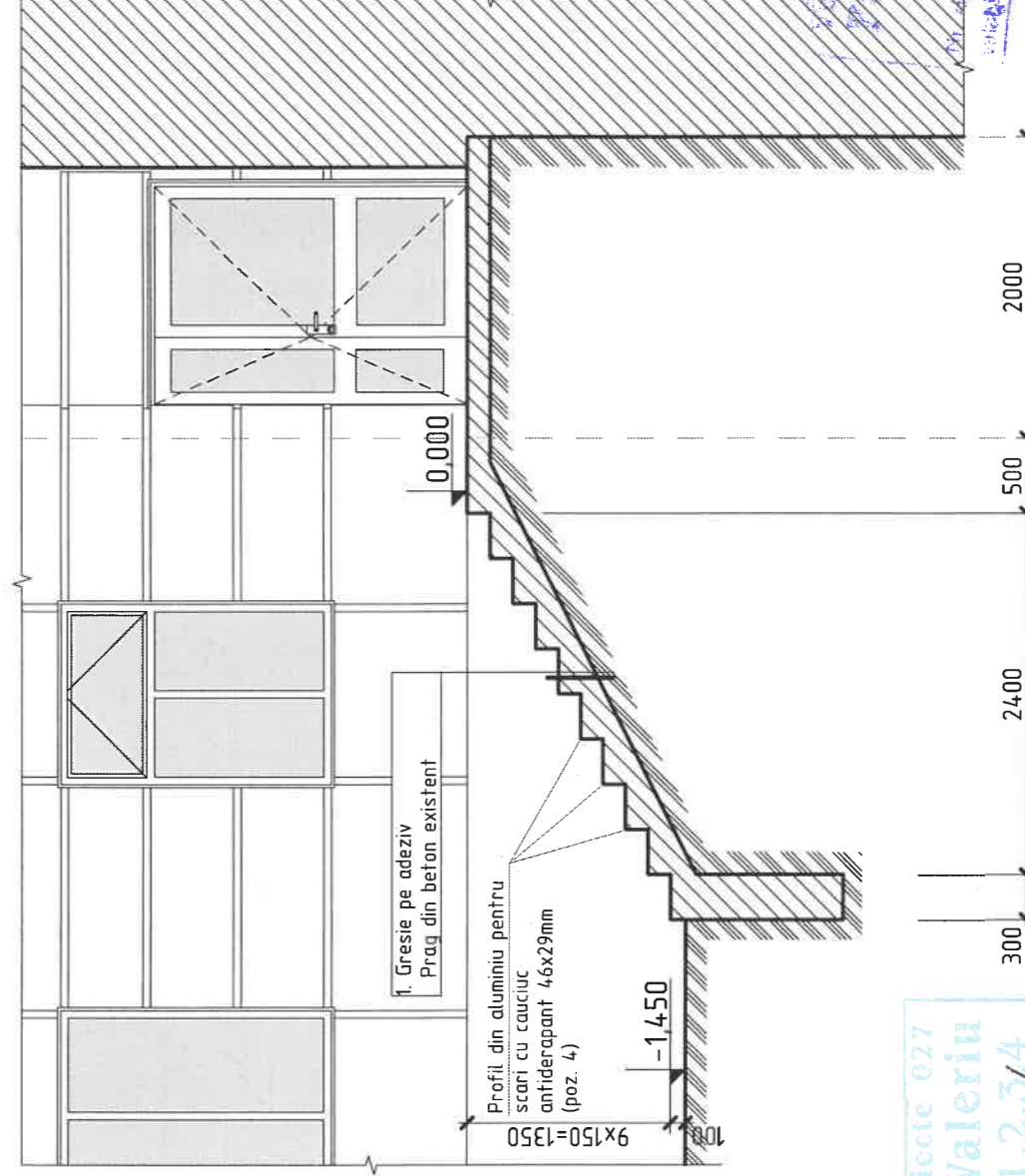
Sectiunea 1-1 si 2-2

Nr.inve.a.orig	Data si semnatura	Nr.inve.schim.

3-3  
sc.1:50



4-4  
sc.1:50



Verificator de proiecte 027  
**Postolachi Valeriu**  
Domeniile A.1.2.3/4  
Nr. de inregistrare a avizului 250/2024  
Valabil de la 21.01.2020 pînă la 21.01.2025



Verificator de proiecte 018  
**Pantelecluc Oliga**  
Domeniile B.1.2  
Nr. de inregistrare a avizului 445/2024  
Valabil de la 21.01.2020 pînă la 21.01.2025

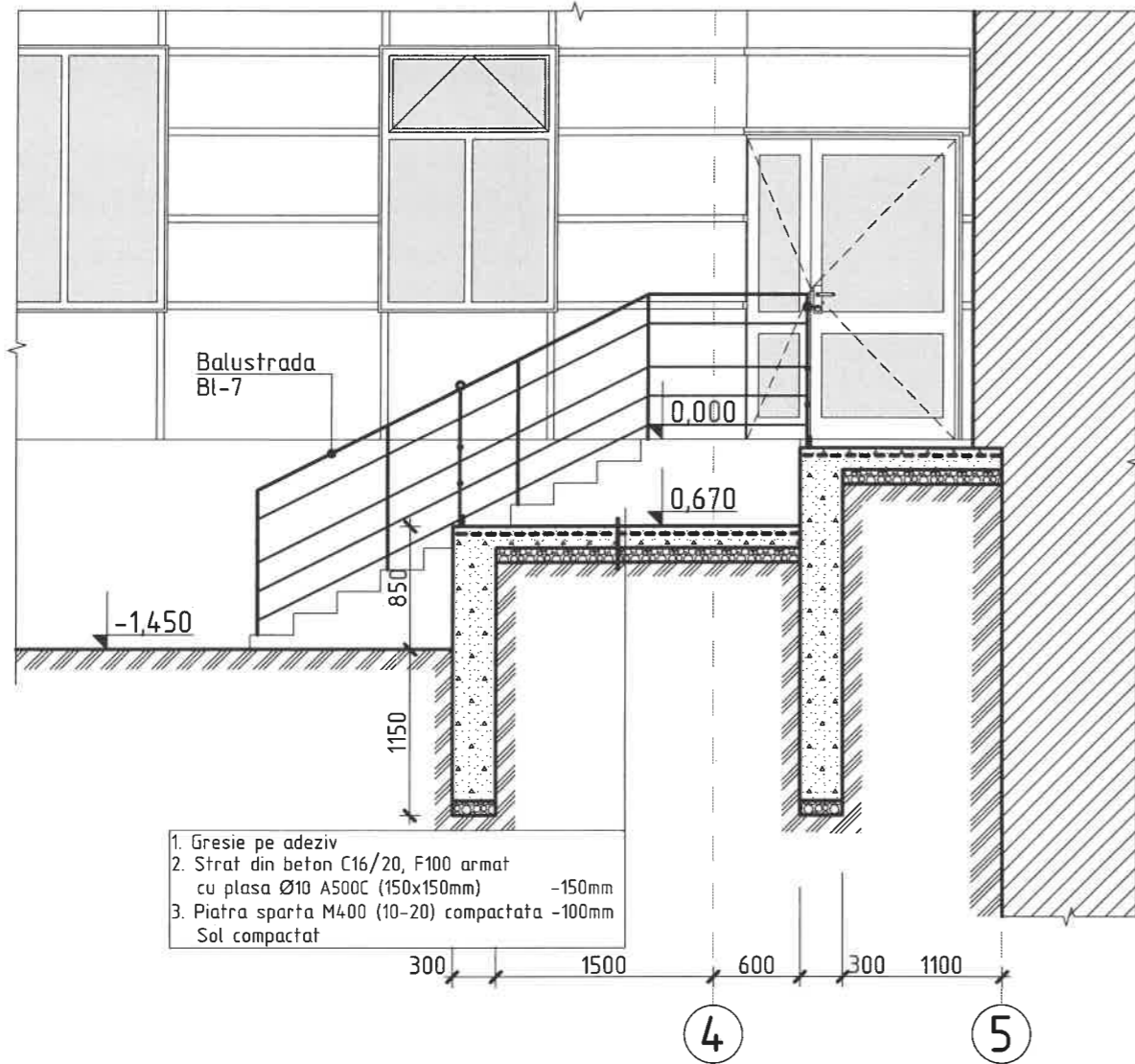
Nota:

1. Plansa data vezi cu pl. 44-45, 47-57
2. Volumele materialelor pentru executarea lucrarilor vezi specificatia materialelor, pl.47

2024	05.04-D/24-2-1-SAC	Reparatia capitala a LT "Vasile Alecsandri" cu evidentierea a 3 etape: I- amenajarea teritoriului; II-renovarea grupurilor sanitare; III-termoizolarea fatadelor din str. Ivan Konev, nr.16/A, mun. Balti
A.S.P	Mihaila V.	07.24
I.S.P	Hihlat Em.	07.24
Elaborat	Mihaila V.	07.24
Etapa III - Termoizolarea fatadelor Blocul A		LT "Vasile Alecsandri"
faza		plansa
PE		46
SRL "Geo-Cad-Proiect"		mun. Balti

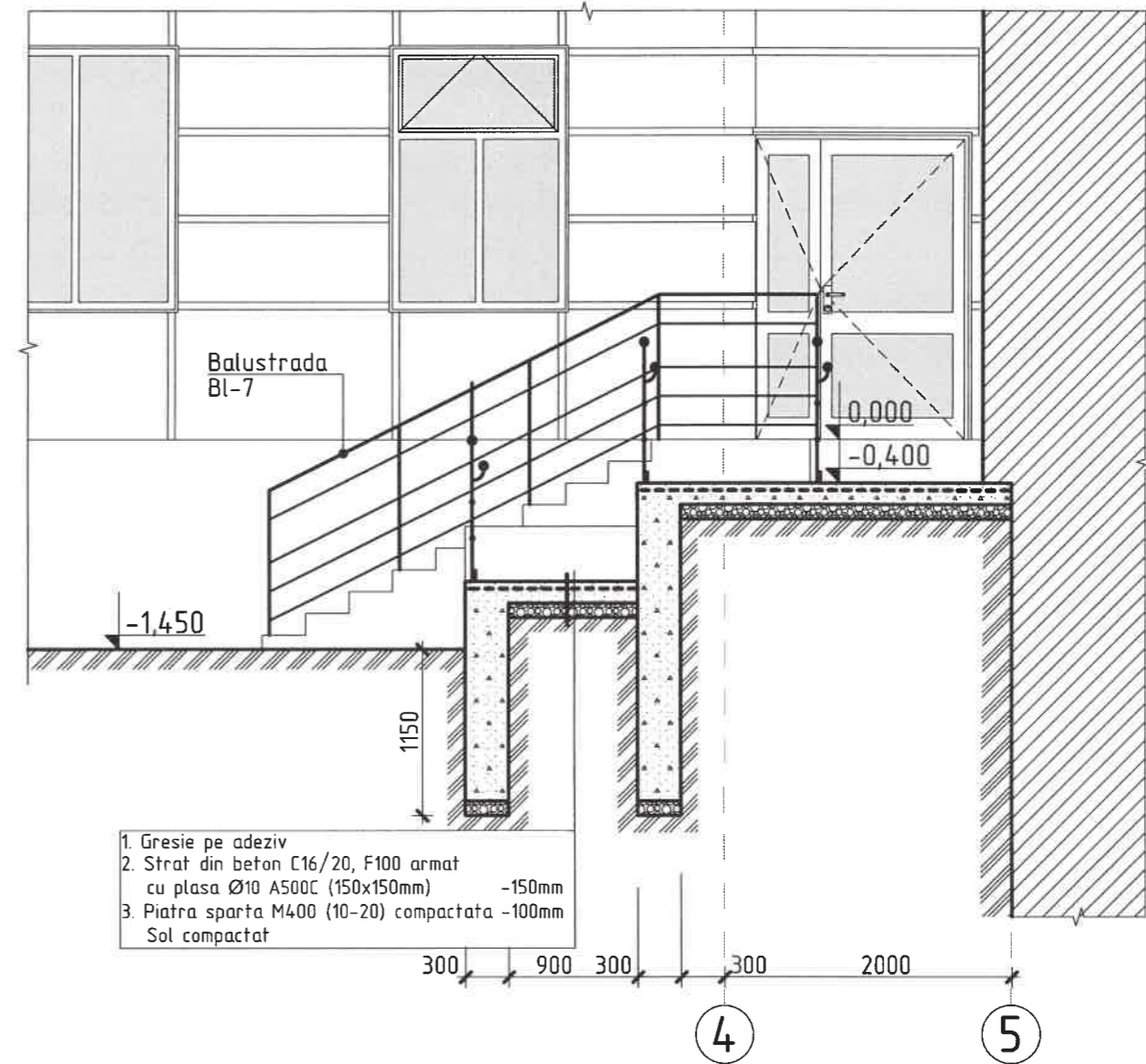
Sectionea 3-3 si 4-4

5-5  
sc.1:50



- 1. Gresie pe adeziv
- 2. Strat din beton C16/20, F100 armat cu plasa Ø10 A500C (150x150mm) -150mm
- 3. Piatra sparta M400 (10-20) compactata -100mm
- Sol compactat

6-6  
sc.1:50



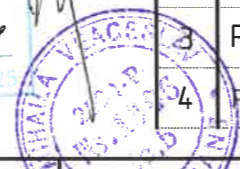
- 1. Gresie pe adeziv
- 2. Strat din beton C16/20, F100 armat cu plasa Ø10 A500C (150x150mm) -150mm
- 3. Piatra sparta M400 (10-20) compactata -100mm
- Sol compactat

Specificatia materialelor

Pozitia	Denumirea	Cantitate	Unitate de masura	Nota
<u>Prag A1</u>				
1	Gresie de exterior cu suprafata antiderapanta pe adeziv	50,5	m <sup>2</sup>	
2	Strat din beton C16/20 rezistenta la inghet F100	15,3	m <sup>3</sup>	
	plasa de consolidare Ø10 A500C (150x150mm)	240,0	kg	
3	Piatra sparta M400 (10-20) compactata -100mm	2,8	m <sup>3</sup>	
4	Profil din aluminiu pentru scari cu cauciuc antiderapant 46x29mm	13,0	m	

Verificator de proiecte 038  
**Panteleiciuc Olga**  
Domeniile B.1,2  
Nr. de inregistrare a avizului 245/2029  
Valabil de la 21.01.2020 pînă la 21.01.2025

Verificator de proiecte 027  
**Postolachi Valeriu**  
Domeniile A.1,2,3,4  
Nr. de inregistrare a avizului 250/2024  
Valabil de la 21.01.2020 pînă la 21.01.2025



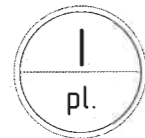
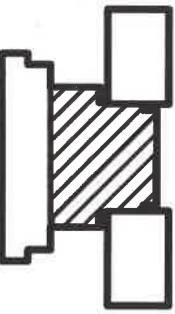
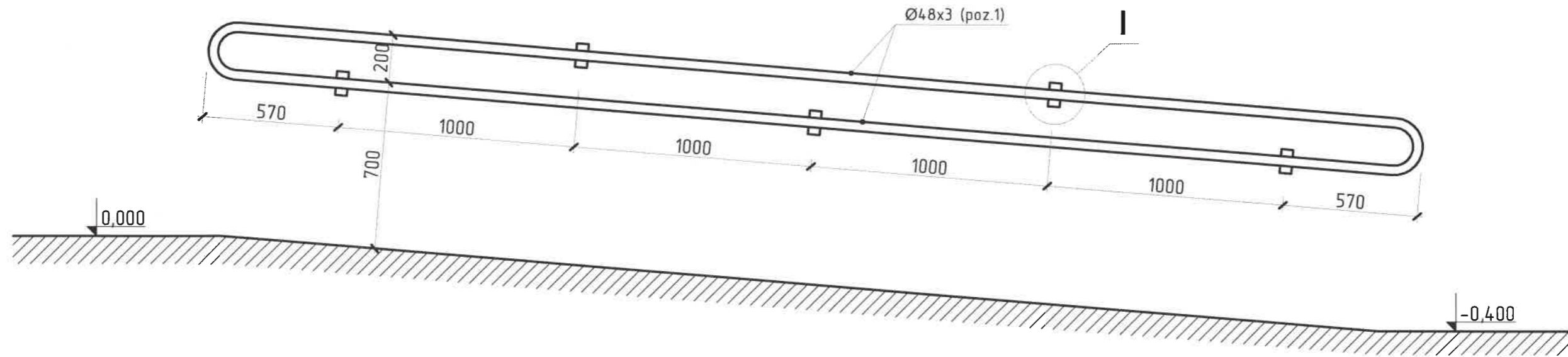
Nota:  
1. Plansa data vezi cu pl. 44-46, 48- 57

2024	* 05.04-07/24-2-1-SAC	Reparatia capitala a LT "Vasile Alecsandri" cu evidentierea a 3 etape: I- amenajarea teritoriului; II-renovarea grupurilor sanitare; III-termoizolarea fatadelor din str. Ivan Konev, nr.16/A, mun. Balti	faza	plansa	planse
A.S.P	Mihaila V.	07.24	PE	47	
I.S.P	Hihlat Em.	07.24			
Elaborat	Mihaila V.	07.24	SRL "Geo-Cad-Proiect" mun. Balti		

Nr.inve.a.orig Data si semnatura Nr.inve.schim.

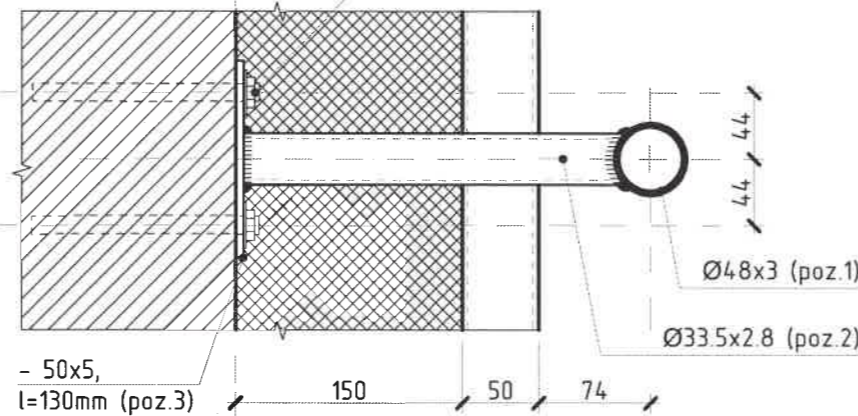
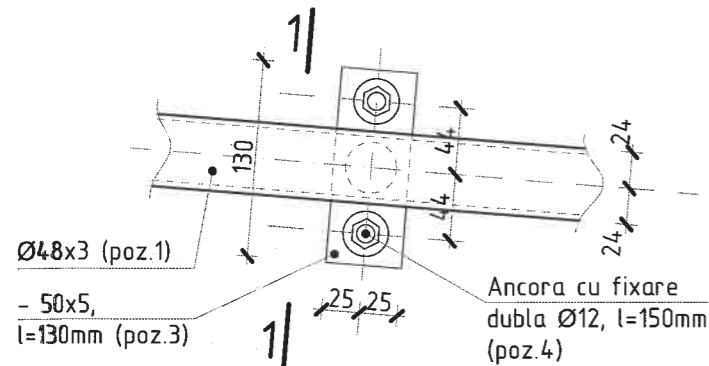
# Mina curenta din metal M-1

sc. 1:20



1-1  
sc. 1:5

Ancora cu fixare dubla Ø12, l=150mm (poz.4)



## Specificatia materialelor

Poz.	Denumirea	Buc.	Masa un. kg	Nota
	Mina curenta M-1	1		
1	Ø48x3 ГОСТ 3262-75 Σl=10,5m	-	3,33	34,96
2	Ø33.5x2.8 ГОСТ 3262-75 l=250mm	5	0,53	2,65
3	-50x5 ГОСТ 103-76 l=130mm	5	0,25	1,25
4	Ancora cu fixare dubla Ø12, l=150mm	10	-	-

Verificator de proiecte 036  
**Panteleiciuc Olga**  
 Domeniile B.1,2  
 Nr. de inregistrare a avizului 245/2024  
 Valabil de la 21.01.2020 până la 21.01.2025



### Nota:

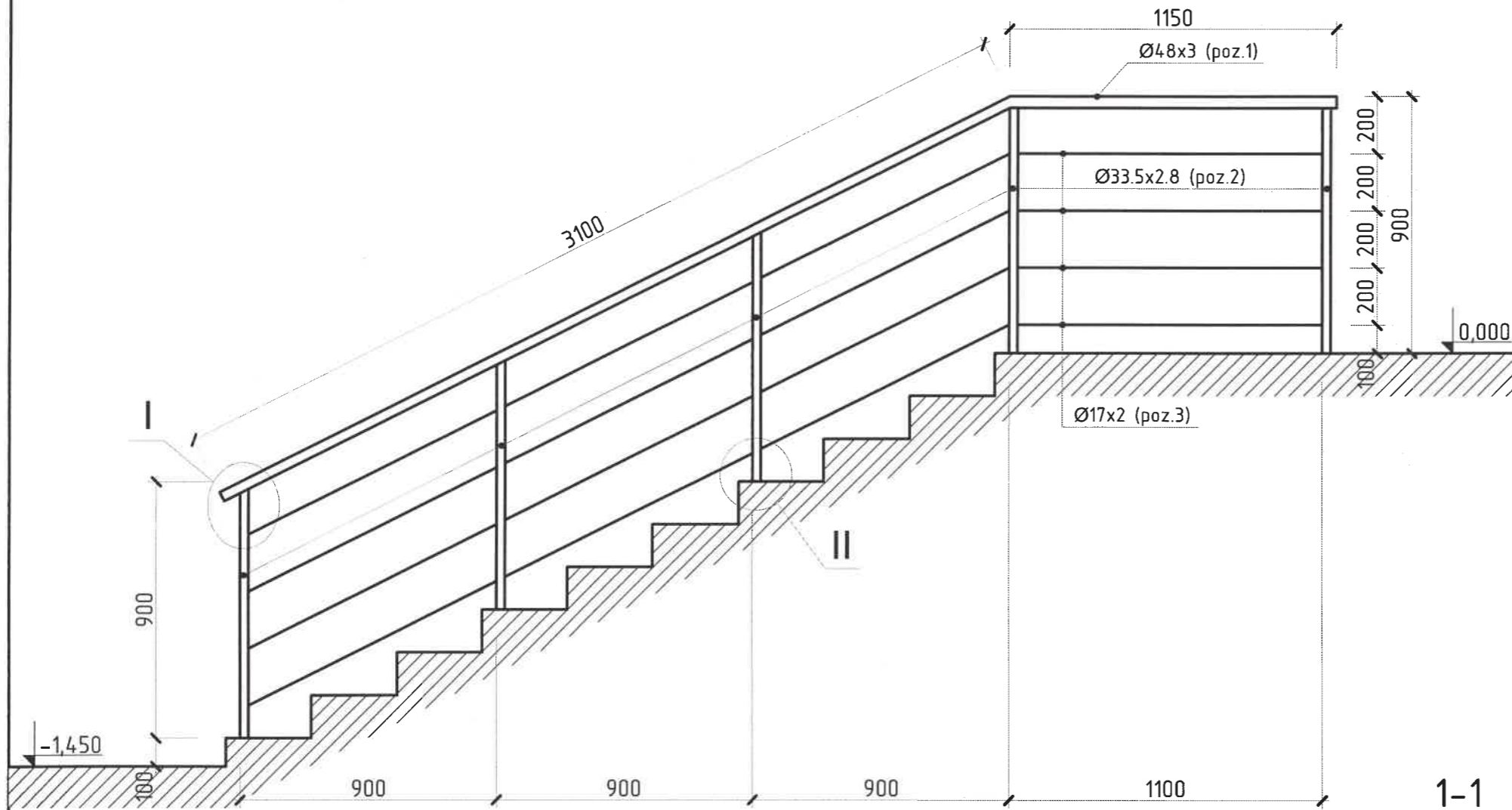
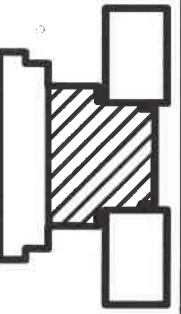
- Toate imbinarile prin sudura se vor efectua cu electrozi tip 3-42 ГОСТ 9467-75, imbinarea de sudura cu inaltimea h=4mm, lungimea - pe toata lungimea imbinarii.
- Dupa executarea lucrarilor de sudura imbinarile trebuie curatite si executata grunduirea.
- Protectia anticoroziva a constructiilor din metal se va efectua in corespundere cu СНУП 2.03.11-85 "Защита строительных конструкций от коррозии". Constructiile din metal trebuie sa fie grunduite cu 1 strat de grund epoxidic IZOCOR GE3000, urmata de vopsirea cu vopsea epoxidica bicomponenta ZOCOR VE3000 cu grosimea 100 мкм (de culoare gri atracit).

2024	05.04-D/24-2-1-SAC	Reparatia capitala a LT "Vasile Alecsandri" cu evidentierea a 3 etape: I-amenajarea teritoriului; II-renovarea grupurilor sanitare; III-termoizolarea fatadelor din str. Ivan Konev, nr.16/A, mun. Balti		
A.S.P	Mihaila V.	07.24	faza	plansa
I.S.P	Hihlata Em.	07.24	PE	48
Elaborat	Mihaila V.	07.24	SRL "Geo-Cad-Proiect" mun. Balti	

Nr. inve. orig. Data si semnatura Nr. inve. schim.

# Balustrada din metal Bl-1

sc. 1:20

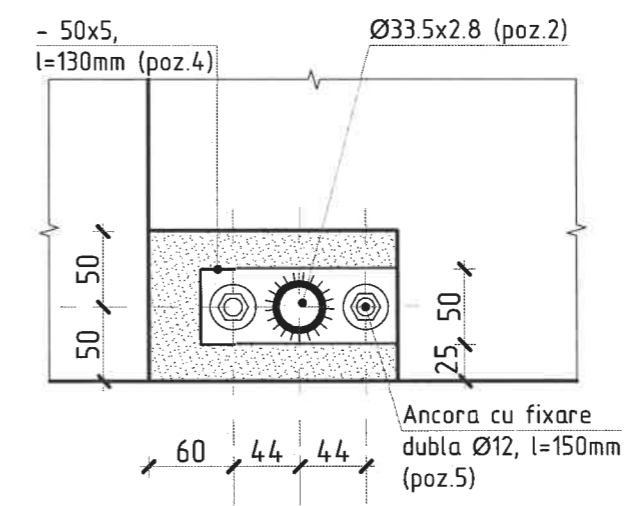
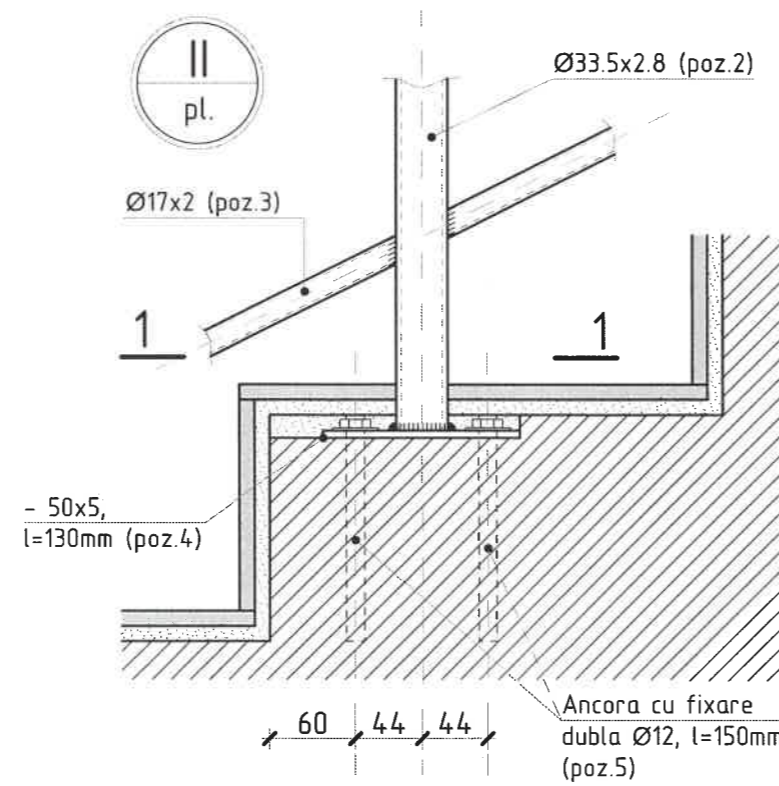
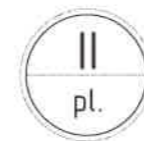
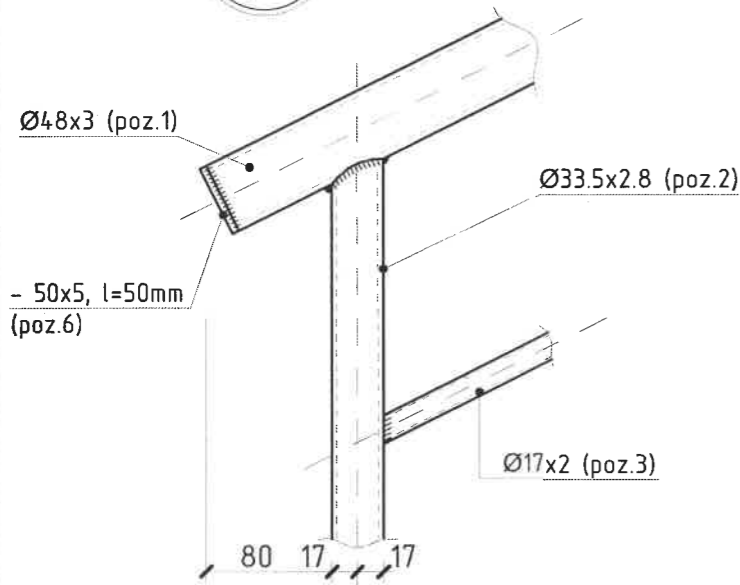
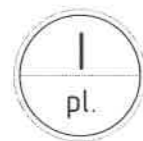


## Specificatia materialelor

Poz.	Denumirea	Buc.	Masa un. kg	Nota
	Balustrada din metal Bl-1	1		
1	Ø48x3 ГОСТ 3262-75 Σl=4,25m	-	3,33	14,15
2	Ø33.5x2.8 ГОСТ 3262-75 l=870mm	5	1,84	9,2
3	Ø17x2 ГОСТ 3262-75 Σl=16,6m	-	0,74	12,28
4	-50x5 ГОСТ 103-76 l=130mm	5	0,25	1,25
5	Ancora cu fixare dubla Ø12, l=150mm	10	-	-
6	-50x5 ГОСТ 103-76 l=50mm	1	0,098	

1-1  
sc. 1:5

Verificator de proiectie  
**Panteleicu Olga**  
Domeniile B.1,2  
Nr. de inregistrare a avizului 245/2024  
Valabil de la 21.01.2020 pînă la 21.01.2025



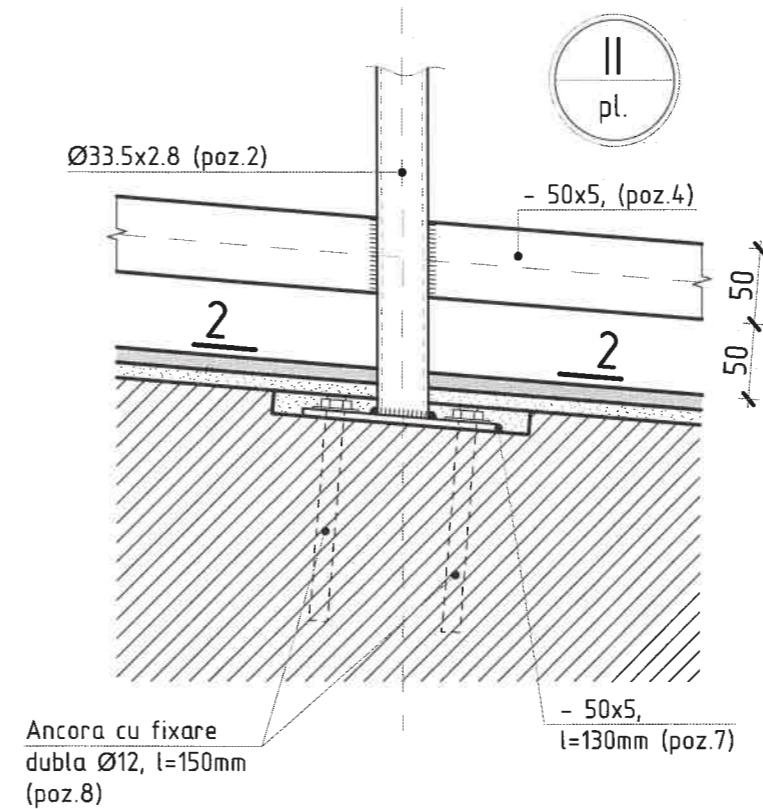
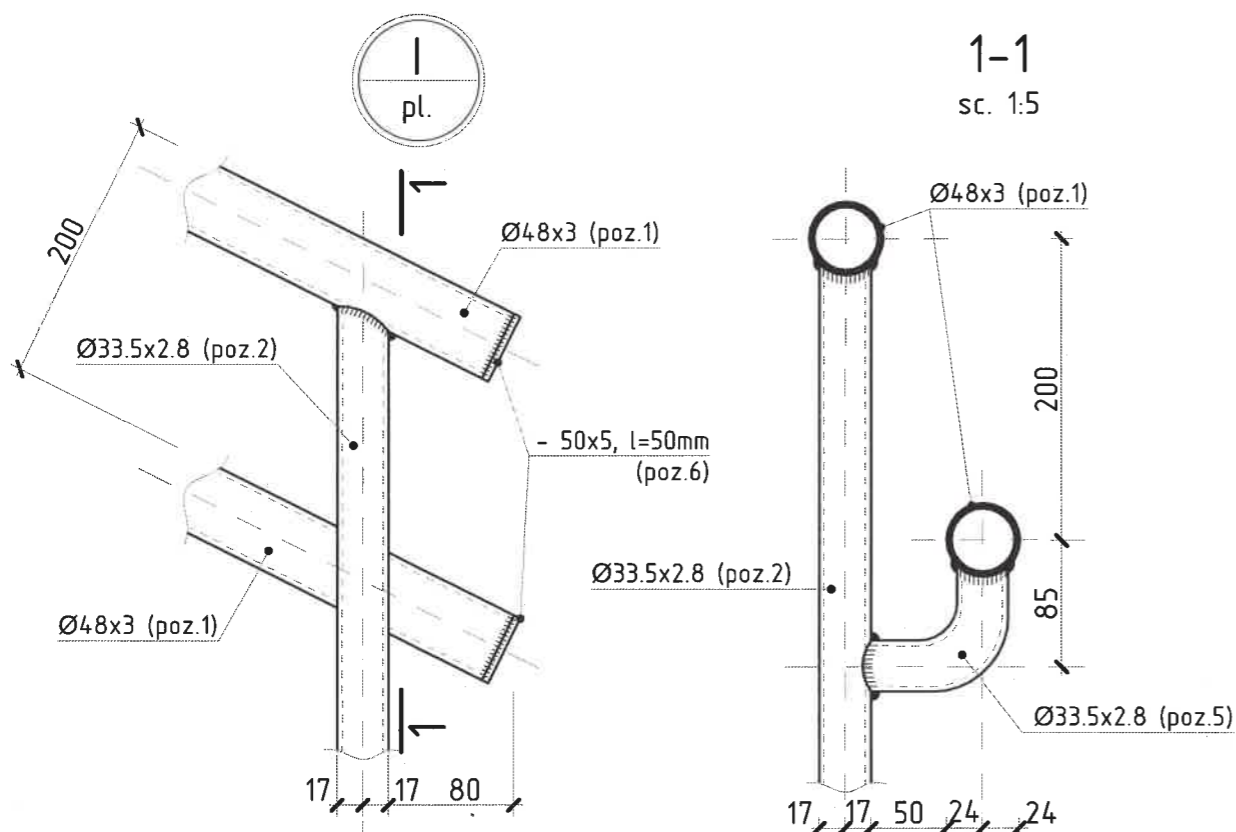
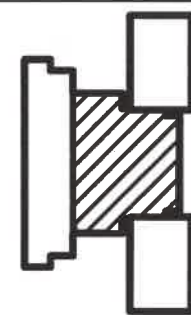
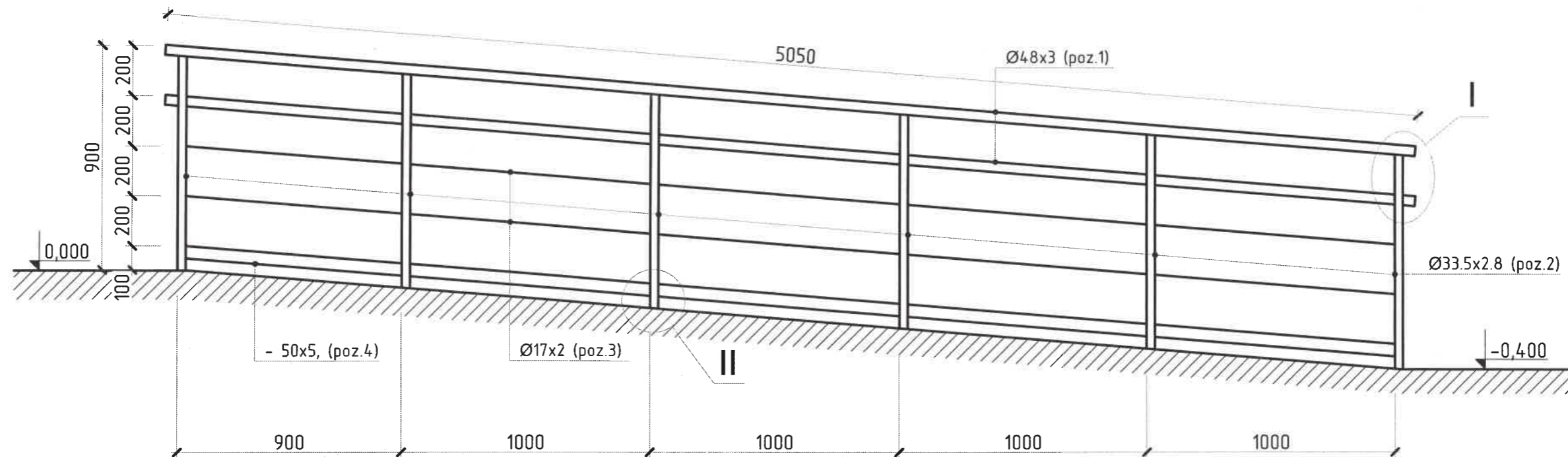
Nota:  
1. Nota vezi pl. 48

Nr. inve. orig. Data si semnatura Nr. inve. schim.

2024	05.04-D/24-2-1-SAC	Reparatia capitala a LT "Vasile Alecsandri" cu evidentiarea a 3 etape: I-amenajarea teritoriului; II-renovarea grupurilor sanitare; III-termoizolarea fatadelor din str. Ivan Konev, nr.16/A, mun. Balti			
A.S.P	Mihaila V.	07.24	LT "Vasile Alecsandri"	faza	plansa
I.S.P	Mihaila Em.	07.24	Etapa III - termoizolarea fatadelor Blocul A	PE	49
Elaborat	Mihaila V.	07.24	Balustrada Bl-1. Nodul I, II. Sectiunea 1-1. Specificatia materialelor	SRL "Geo-Cad-Proiect" mun. Balti	

# Balustrada din metal BI-2

sc. 1:20

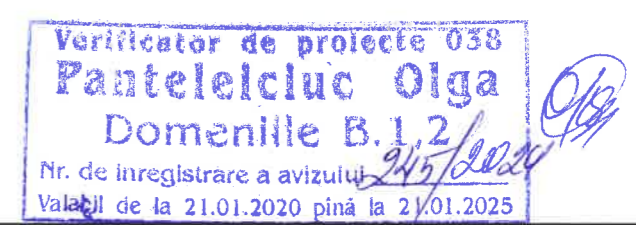


## Specificatia materialelor

Poz.	Denumirea	Buc.	Masa un. kg	Nota
	Balustrada din metal BI-2	1		
1	Ø48x3 ГОСТ 3262-75 l=5050mm	2	16,82	33,64
2	Ø33.5x2.8 ГОСТ 3262-75 l=870mm	6	1,84	11,04
3	Ø17x2 ГОСТ 3262-75 l=4950mm	2	3,66	7,32
4	-50x5 ГОСТ 103-76 l=4950mm	1	9,70	
5	Ø33.5x2.8 ГОСТ 3262-75 l=150mm	6	0,32	1,92
6	-50x5 ГОСТ 103-76 l=50mm	3	0,098	0,29
7	-50x5 ГОСТ 103-76 l=130mm	6	0,25	1,5
8	Ancora cu fixare dubla Ø12, l=150mm	12	-	-

Nr. inve. a orig. Data si semnatura Nr. inve. schim.

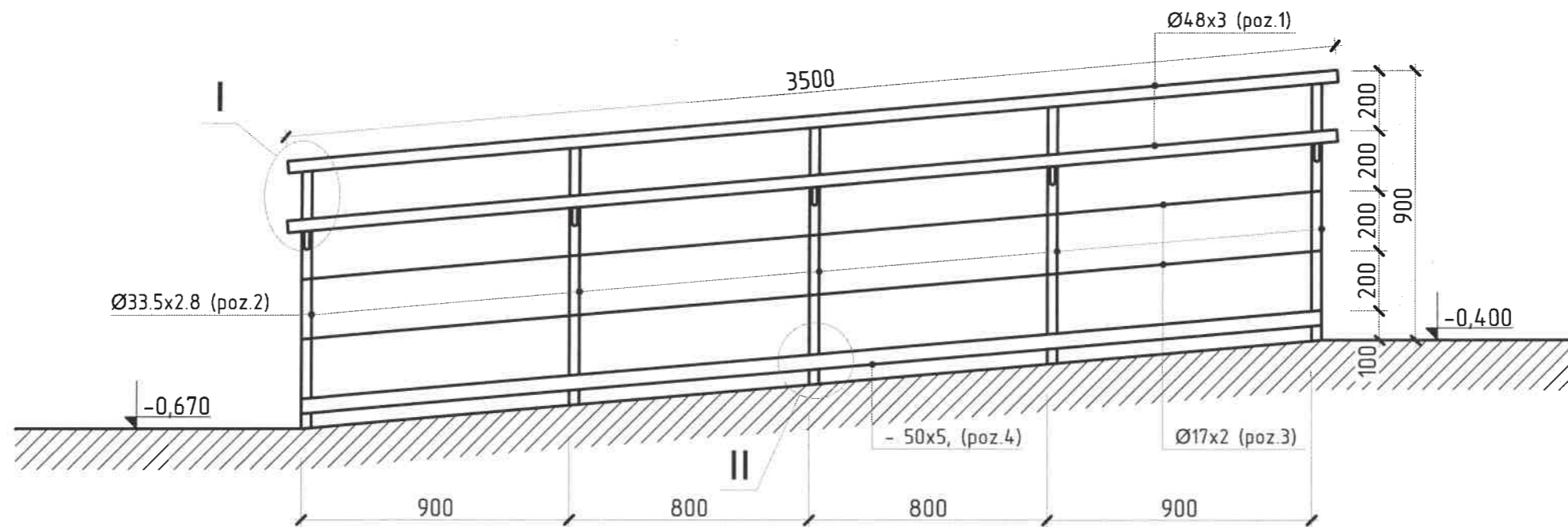
Nota:  
1. Nota vezi pl.48



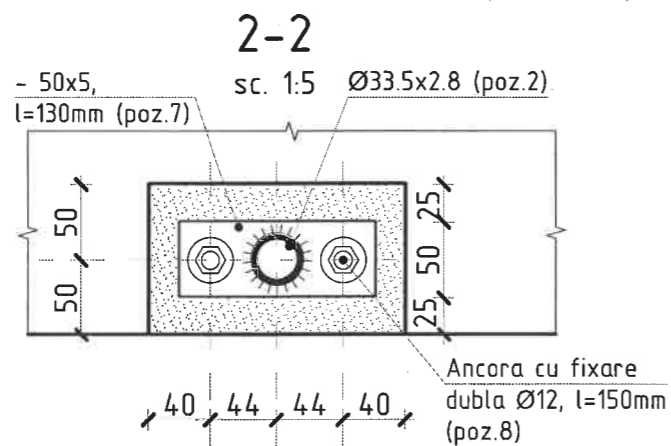
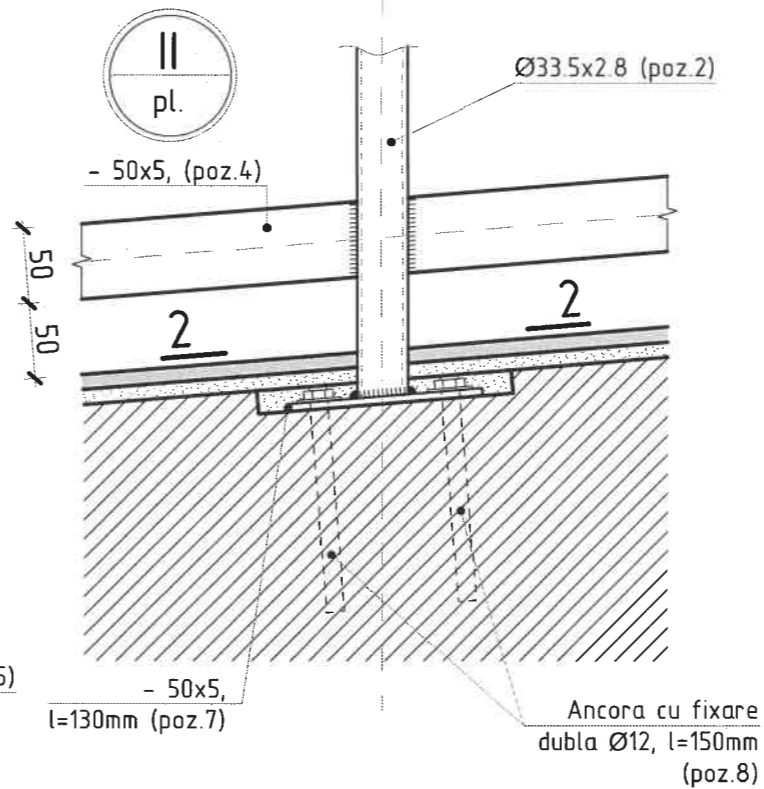
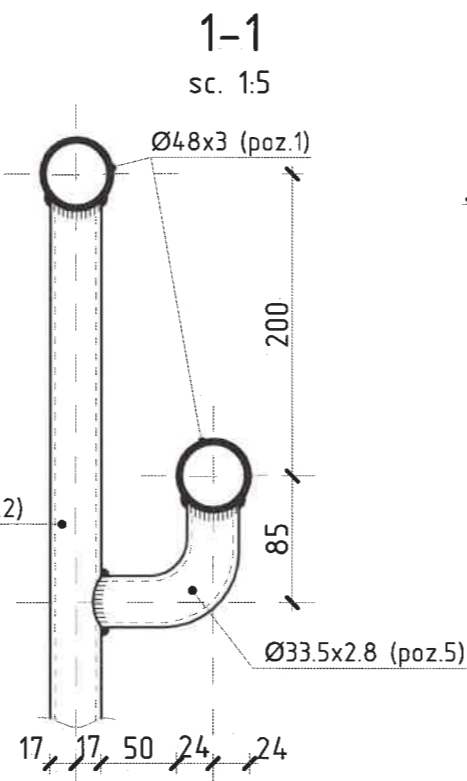
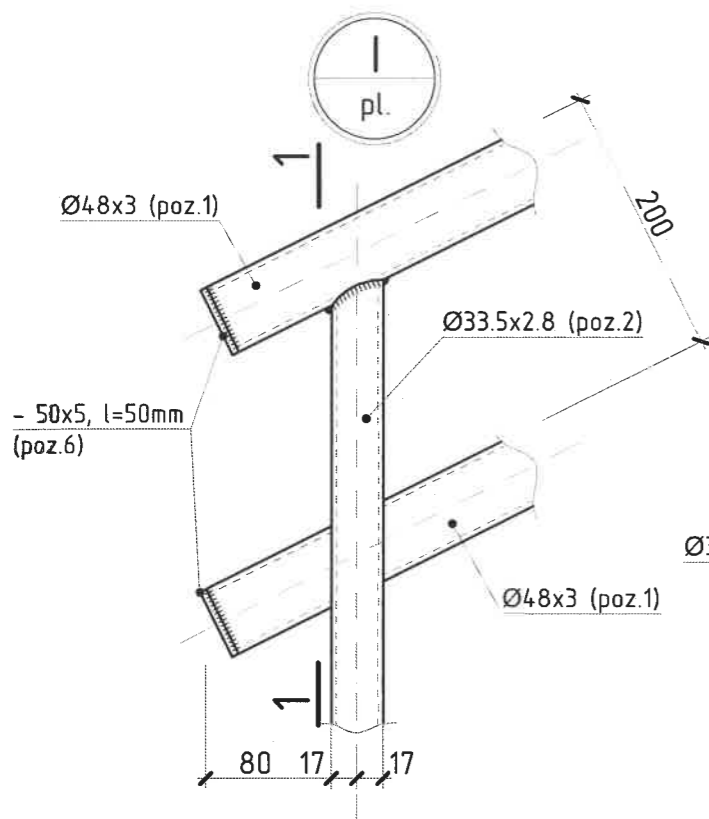
2024	05.04-D/24-2-1-SAC	Reparatia capitala a LT "Vasile Alecsandri" cu evidentierea a 3 etape: I- amenajarea teritoriului; II-renovarea grupurilor sanitare; III-termoizolarea fatadelor din str. Ivan Konev, nr.16/A, mun. Balti		
A.S.P	Mihaila V.	07.24	faza	plansa
I.S.P	Hihlat Em.	07.24	PE	50
Elaborat	Mihaila V.	07.24	Balustrada BI-2. Nodul I, II. Sectiunea 1-1, 2-2. Specificatia materialelor	
			SRL "Geo-Cad-Proiect" mun. Balti	

# Balustrada din metal Bl-3

sc. 1:20



Verificator de proiecte 038  
**Pantelecluc Olga**  
 Domeniile B.1.2  
 Nr. de inregistrare a avizului 215/2024  
 Valabil de la 21.01.2020 pînă la 21.01.2025



## Specificatia materialelor

Poz.	Denumirea	Buc.	Masa un. kg	Nota
	Balustrada din metal Bl-3	1		
1	Ø48x3 ГОСТ 3262-75 l=3500mm	2	11,65	23,3
2	Ø33.5x2.8 ГОСТ 3262-75 l=870mm	5	1,84	9,2
3	Ø17x2 ГОСТ 3262-75 l=3400mm	2	2,52	5,04
4	-50x5 ГОСТ 103-76 l=3400mm	1	6,66	
5	Ø33.5x2.8 ГОСТ 3262-75 l=150mm	5	0,32	1,6
6	-50x5 ГОСТ 103-76 l=50mm	4	0,098	0,39
7	-50x5 ГОСТ 103-76 l=130mm	5	0,25	1,25
8	Ancora cu fixare dubla Ø12, l=150mm	10	-	-

Nota:

1. Nota vezi pl.48

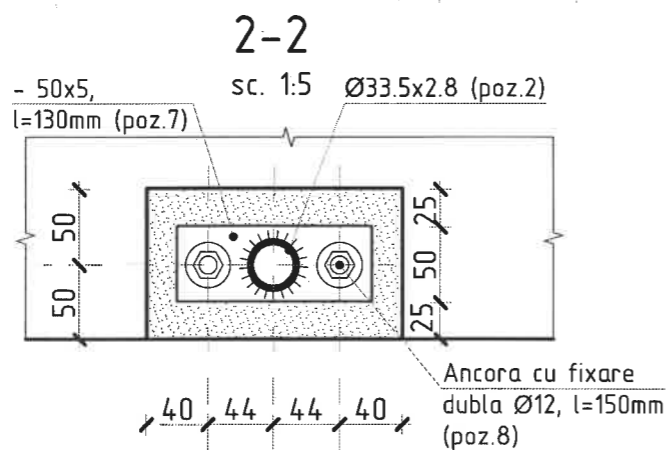
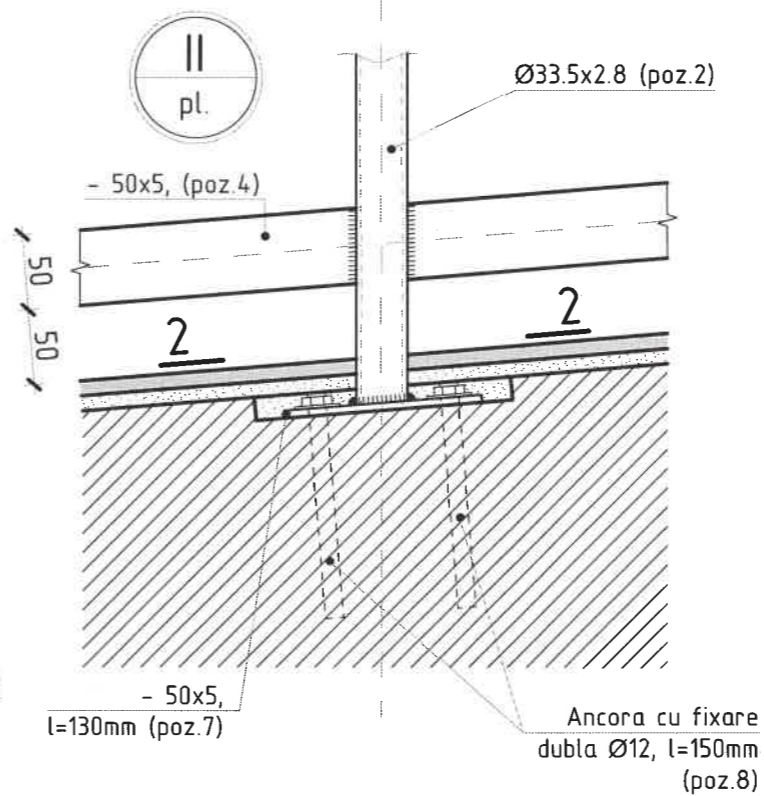
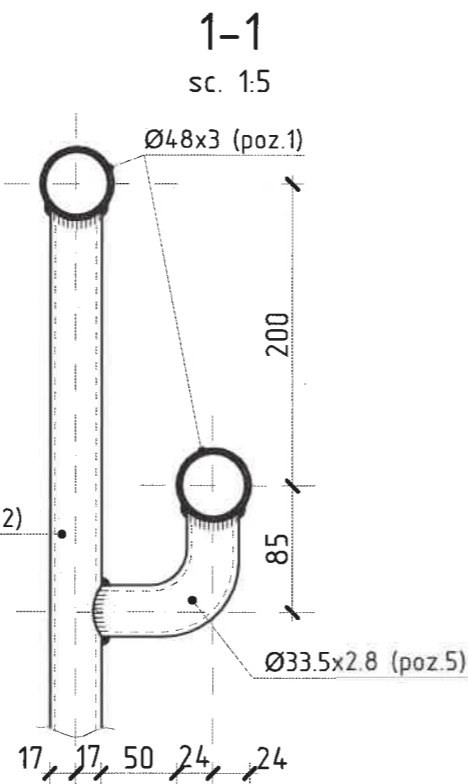
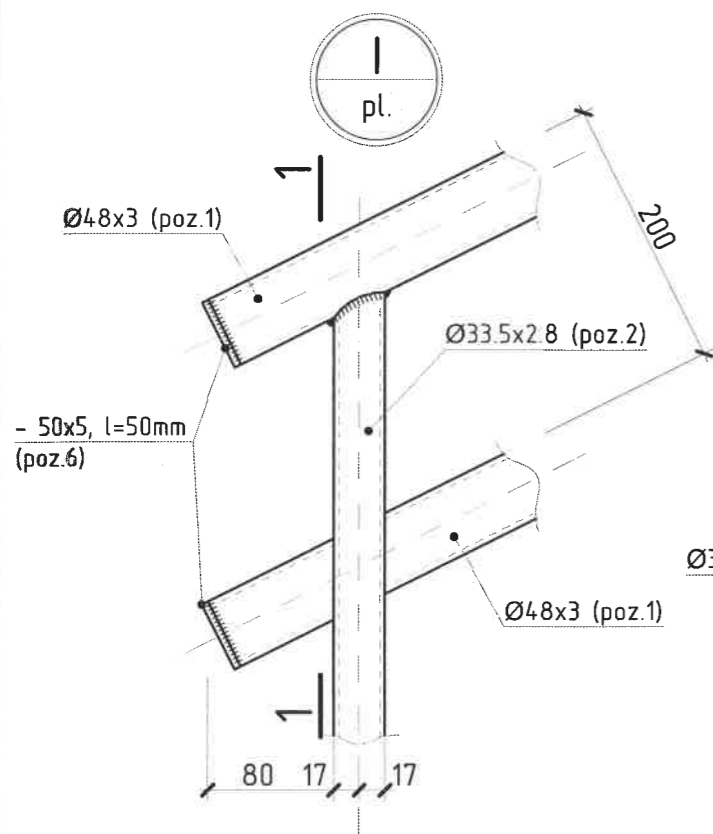
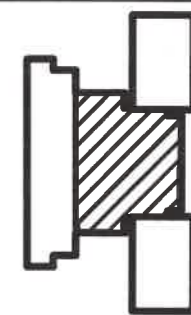
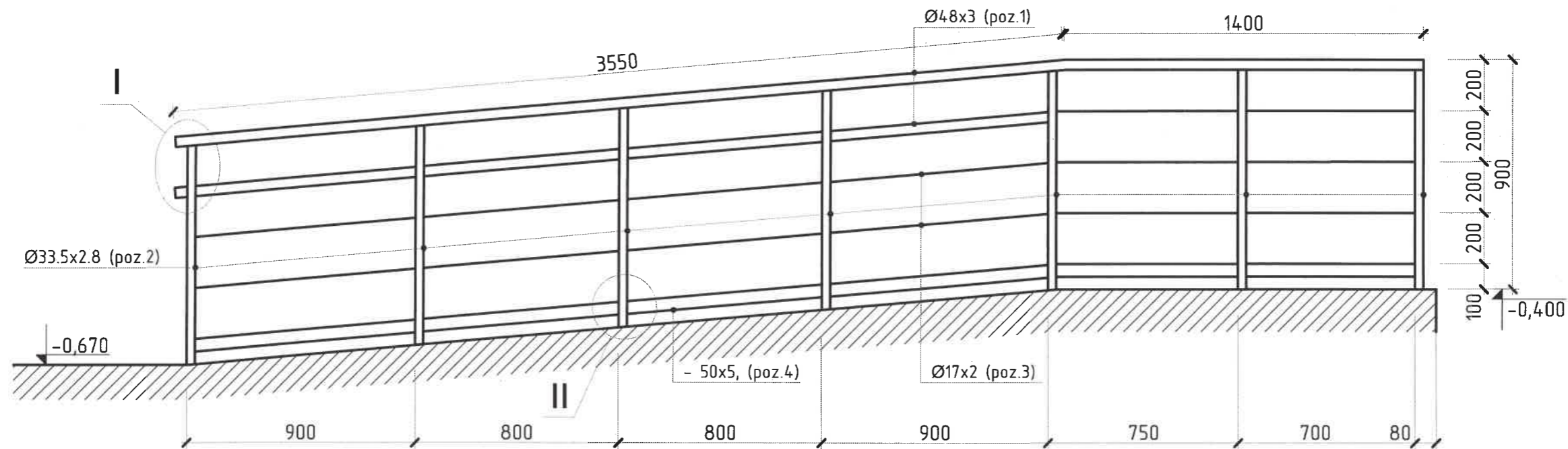


Nr.inve.a orig. Data si semnatura Nr.inve.schim.

2024	05.04-D/24-2-1 SAC	Reparatia capitala a LT "Vasile Alecsandri" cu evidentierea a 3 etape: I- amenajarea teritoriului; II-renovarea grupurilor sanitare; III-termoizolarea fatadelor din str. Ivan Konev, nr.16/A, mun. Balti			
A.S.P	Mihaila V.	07.24	LT "Vasile Alecsandri"	faza	plansa
I.S.P	Hihlat Em.	07.24	Etapa III - termoizolarea fatadelor Blocul A	PE	51
Elaborat	Mihaila V.	07.24	Balustrada Bl-3. Nodul I, II. Sectiunea 1-1, 2-2. Specificatia materialelor	SRL "Geo-Cad-Proiect" mun. Balti	

# Balustrada din metal Bl-4

sc. 1:20



## Specificatia materialelor

Poz.	Denumirea	Buc.	Masa un. kg	Nota
	Balustrada din metal Bl-4	1		
1	Ø48x3 ГОСТ 3262-75 Σl=8,5m	-	3,33	28,3
2	Ø33.5x2.8 ГОСТ 3262-75 l=870mm	7	1,84	12,88
3	Ø17x2 ГОСТ 3262-75 Σl=11,3m	-	0,74	8,36
4	-50x5 ГОСТ 103-76 l=4900mm	1	9,60	
5	Ø33.5x2.8 ГОСТ 3262-75 l=150mm	5	0,32	1,6
6	-50x5 ГОСТ 103-76 l=50mm	3	0,098	0,29
7	-50x5 ГОСТ 103-76 l=130mm	7	0,25	1,75
8	Ancora cu fixare dubla Ø12, l=150mm	14	-	-

Verificator de proiecte  
**Pantelenciuc Olga**  
 Domeniile B.1,2  
 Nr. de inregistrare a avizului 245/2019  
 Valabil de la 21.01.2020 până la 21.01.2025



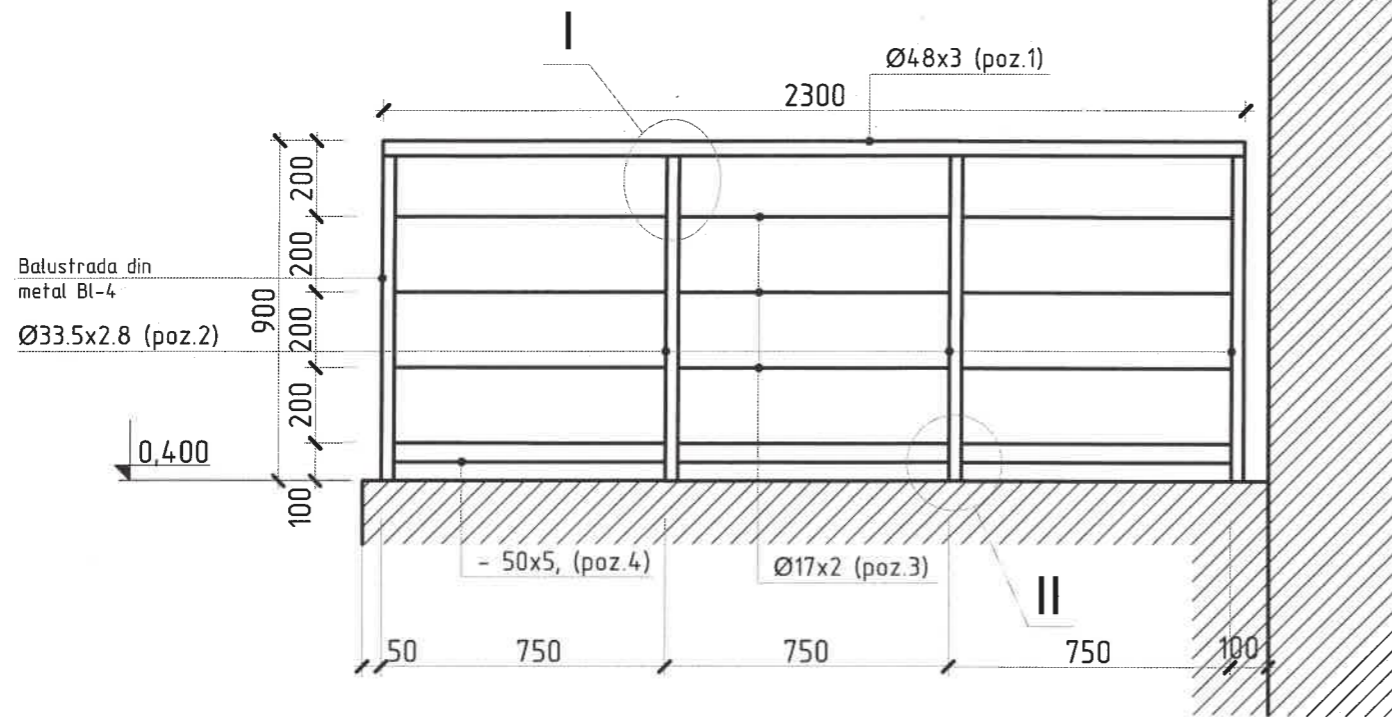
Nota:  
 1. Nota vezi pt.48

2024	05.04-D/24-2-1	SAC	Reparatia capitala a LT "Vasile Alecsandri" cu evidentierea a 3 etape: I- amenajarea teritoriului; II-renovarea grupurilor sanitare; III-termoizolarea fatadelor din str. Ivan Konev, nr.16/A, mun. Balti
A.S.P	Mihaila V.	07.24	LT "Vasile Alecsandri" Etapa III - termoizolarea fatadelor Blocul A
I.S.P	Hihlat Em.	07.24	
Elaborat	Mihaila V.	07.24	Balustrada Bl-4. Nodul I, II. Sectiunea 1-1, 2-2. Specificatia materialelor

Nr.inve.a orig Data si semnatura Nr.inve.schim.

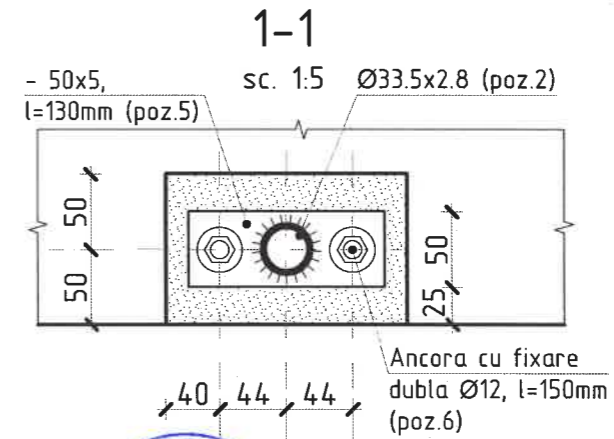
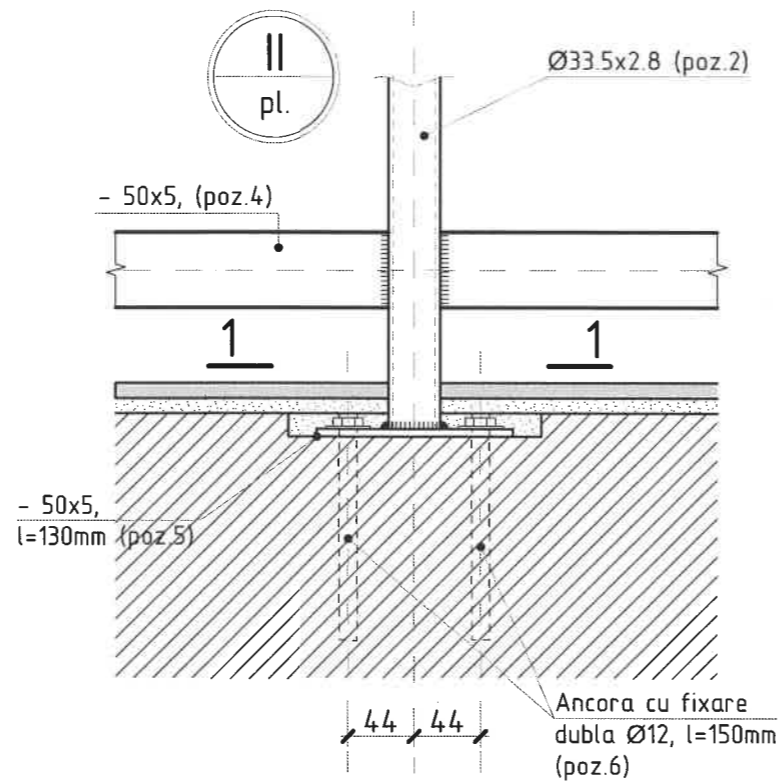
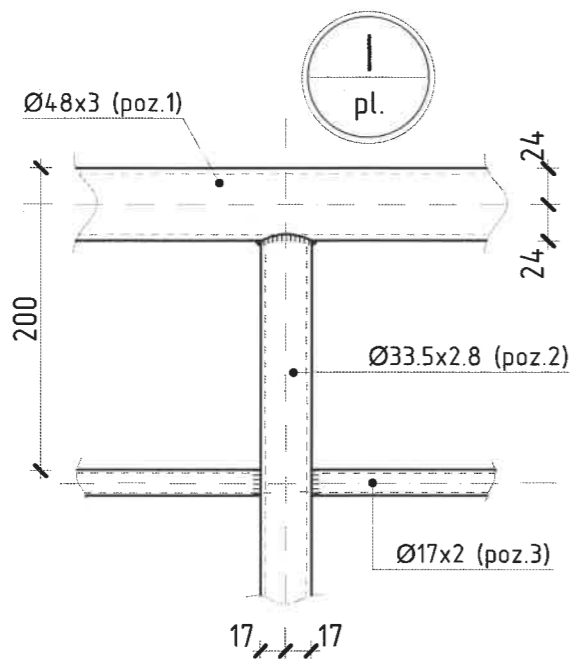
# Balustrada din metal Bl-5

sc. 1:20



## Specificatia materialelor

Poz.	Denumirea	Buc.	Masa un. kg	Nota
	Balustrada din metal Bl-5	1		
1	Ø48x3 ГОСТ 3262-75 l=2300mm	-	7,66	7,66
2	Ø33.5x2.8 ГОСТ 3262-75 l=870mm	3	1,84	5,52
3	Ø17x2 ГОСТ 3262-75 l=2300mm	3	1,70	5,1
4	-50x5 ГОСТ 103-76 l=2300mm	1	4,51	
5	-50x5 ГОСТ 103-76 l=130mm	3	0,25	0,75
6	Ancora cu fixare dubla Ø12, l=150mm	6	-	-



Proiectant de proiecte 018  
**Panteleiciuc Olga**  
 Domeniile B.1.2  
 Nr. de inregistrare a avizului 945/2024  
 de la 21.01.2020 până la 21.01.2025



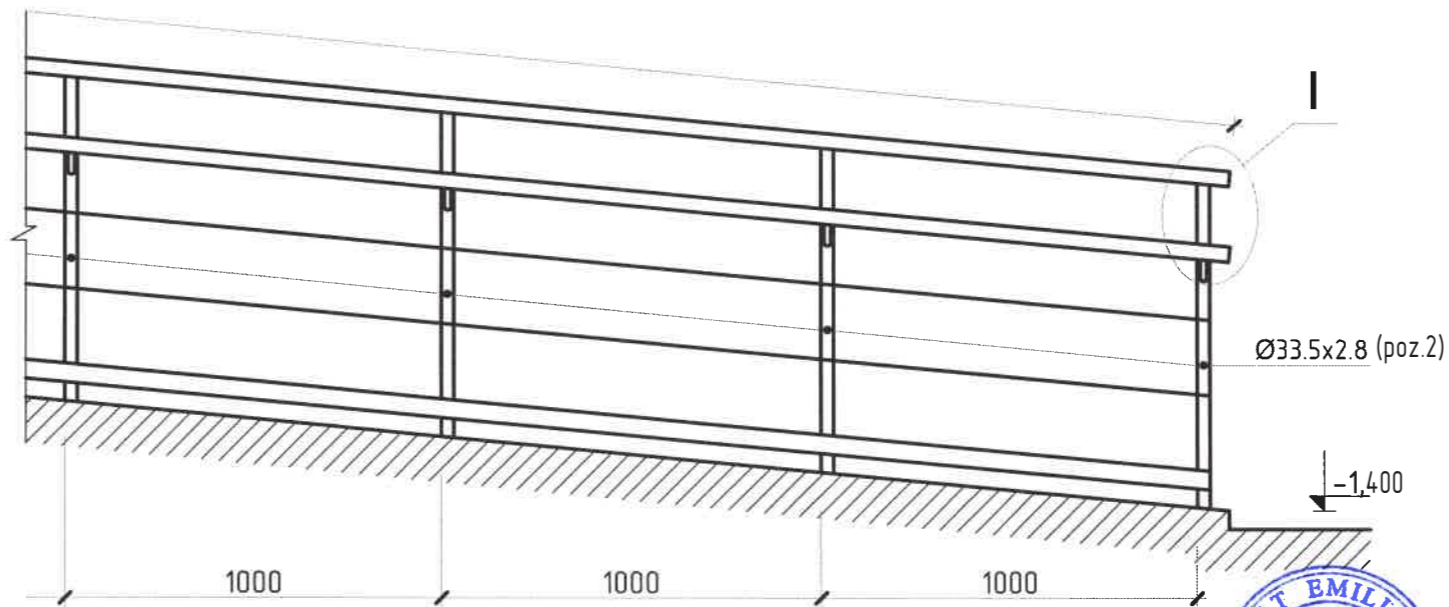
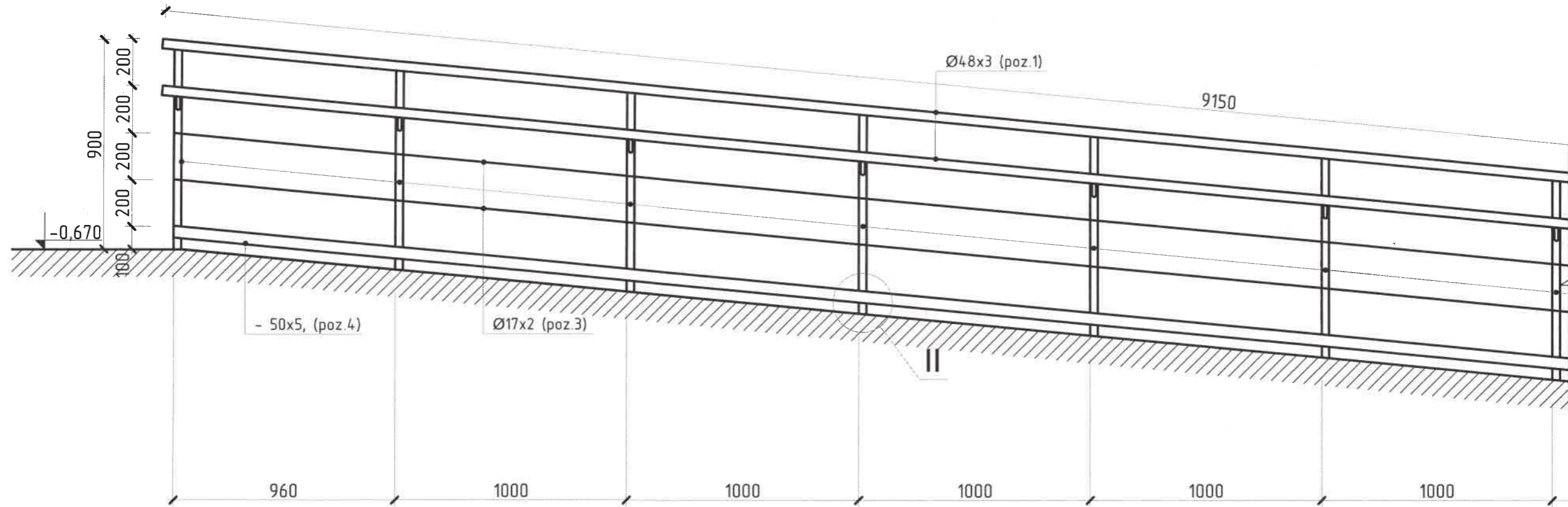
Nota:  
 1. Nota vezi pl. 48

2024	05.04-D/24-2-1-SAC	Reparatia capitala a LT "Vasile Alecsandri" cu evidentierea a 3 etape: I-amenajarea teritoriului; II-renovarea grupurilor sanitare; III-termoizolarea fatadelor din str. Ivan Konev, nr.16/A, mun. Balti	faza	plansa	planse
A.S.P	Mihaila V.	LT "Vasile Alecsandri"	PE	53	
I.S.P	Hihlata Em.	Etapa III - termoizolarea fatadelor Blocul A			
Elaborat	Mihaila V.	Balustrada Bl-5. Nodul I, II. Sectiunea 1-1. Specificatia materialelor			SRL "Geo-Cad-Proiect" mun. Balti

Nr. inve. a orig. Data si semnatura Nr. inve. schim.

# Balustrada din metal Bl-6

sc. 1:20



Verificator de proiecte  
**Panteleicluș Olga**  
 Domeniile B.1.2  
 Nr. de inregistrare a avizului 245/2024  
 Valabil de la 21.01.2020 pînă la 21/01.2025

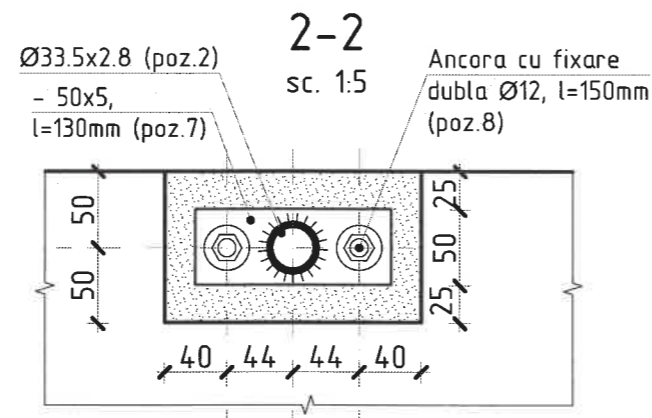
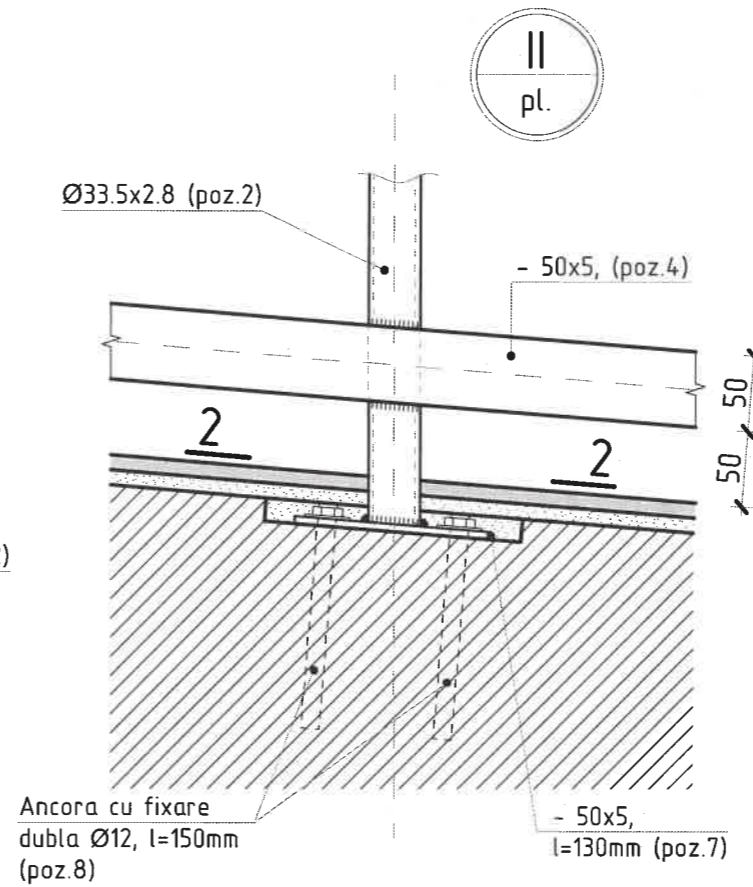
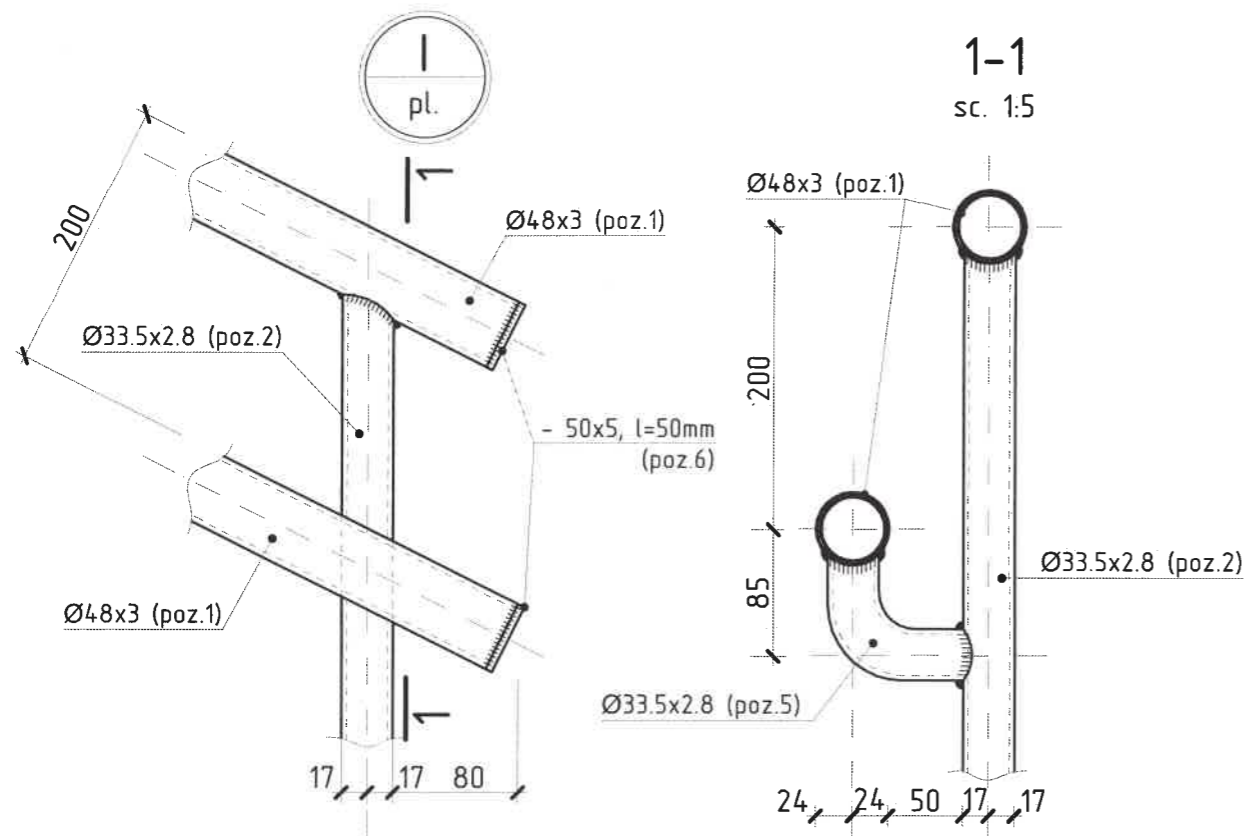
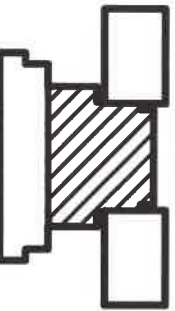
HIGHLAT EMILIA  
 2024-P  
 Nr. 1318  
 4a, b, d  
 PROIECTANT

**Nota:**

- Nota vezi pl. 48
- Nodul I, II si specificatia materialelor vezi pl. 55

Nr. inve. orig. Data si semnatura Nr. inve. schim.

2024	05.04-D/24-2-1-SAC	Reparația capitală a LT "Vasile Alecsandri" cu evidențierea a 3 etape: I- amenajarea teritoriului; II- renovarea grupurilor sanitare; III- termoizolarea fatadelor din str. Ivan Konev, nr.16/A, mun. Balti		
A.S.P	Mihaila V.	07.24	LT "Vasile Alecsandri"	faza
I.S.P	Hihlat Em.	07.24	Etapa III - termoizolarea fatadelor Blocul A	plansa
Elaborat	Mihaila V.	07.24	Balustrada Bl-6	planse
				PE 54
				SRL "Geo-Cad-Proiect" mun. Balti



### Specificatia materialelor

Poz.	Denumirea	Buc.	Masa un. kg	Nota
	Balustrada din metal BI-6	1		
1	Ø48x3 ГОСТ 3262-75 l=9150mm	2	30,47	60,94
2	Ø33.5x2.8 ГОСТ 3262-75 l=870mm	10	1,84	18,4
3	Ø17x2 ГОСТ 3262-75 l=9000mm	2	19,08	38,16
4	-50x5 ГОСТ 103-76 l=9000mm	1	17,64	
5	Ø33.5x2.8 ГОСТ 3262-75 l=150mm	10	0,32	3,2
6	-50x5 ГОСТ 103-76 l=50mm	4	0,098	0,39
7	-50x5 ГОСТ 103-76 l=130mm	10	0,25	2,5
8	Ancora cu fixare dubla Ø12, l=150mm	20	-	-

Verificator de proiecte  
**Panteleiciuc Olg**  
 Domeniile B.1  
 Nr. de inregistrare a avizului 245/2024  
 Valabil de la 21.01.2020 până la ?



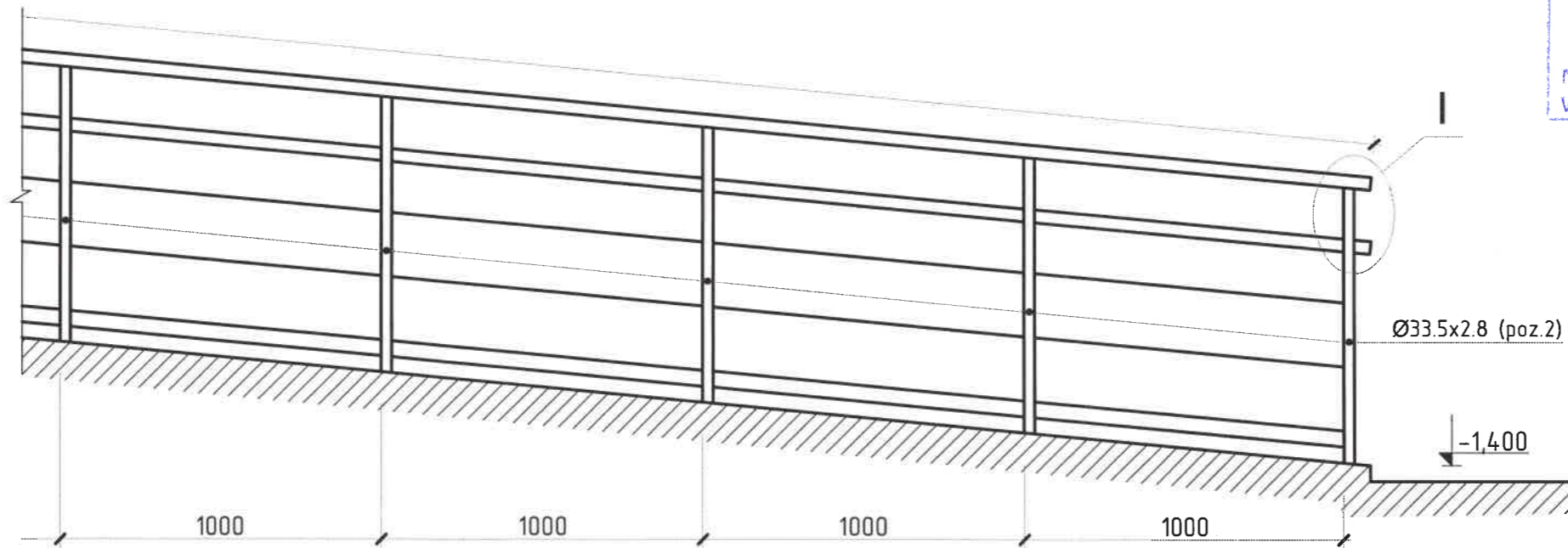
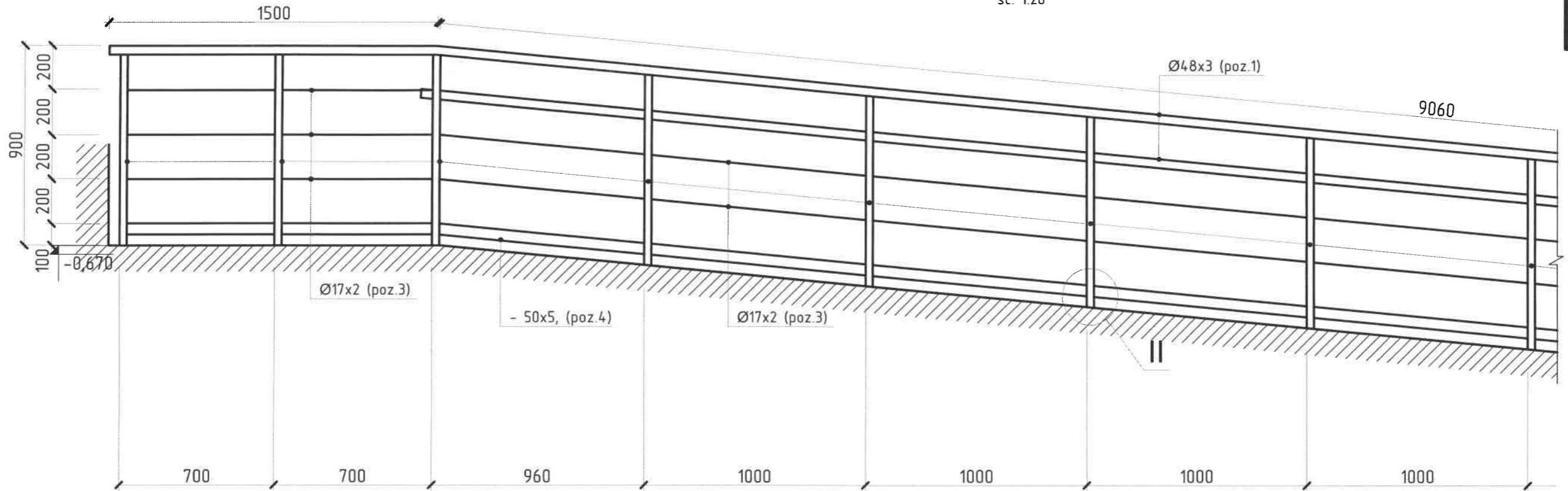
Nota:  
 1. Plansa data vezi cu pl. 54

2024	05.04-D/24-2-1-SAC	Reparatia capitala a LT "Vasile Alecsandri" cu evidentierea a 3 etape: I- amenajarea teritoriului; II-renovarea grupurilor sanitare; III-termoizolarea fatadelor din str. Ivan Konev, nr.16/A, mun. Balti		
A.S.P	Mihaila V.	07.24	faza	plansa
I.S.P	Hihtat Em.	07.24	PE	55
Elaborat	Mihaila V.	07.24	SRL "Geo-Cad-Proiect" mun. Balti	

Nr.inve.a orig. Data si semnatura Nr.inve.schim.

# Balustrada din metal Bl-7

sc. 1:20



Verificator de proiecte 038  
**Panteleiciuc Olga**  
 Domeniile B.1,2  
 Nr. de inregistrare a avizului 245/2024  
 Valabil de la 21.01.2020 până la 21.01.2025

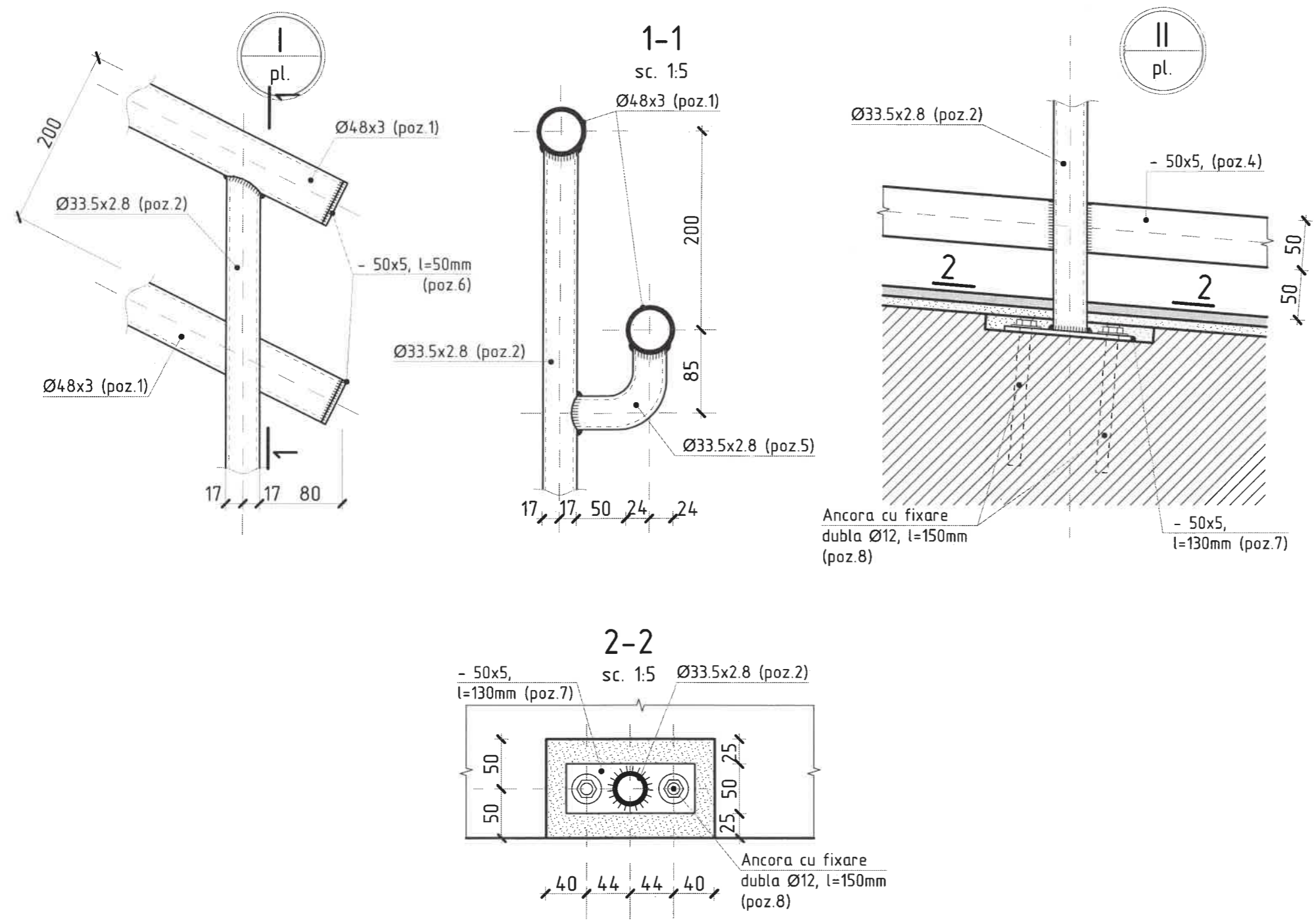
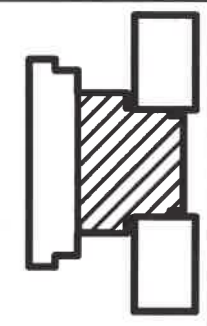
HIHLAT EMILIA  
 2024-P  
**Nr.1318**  
 4a,b,d  
 PROIECTANT

**Nota:**

1. Nota vezi pl.48
2. Nodul I, II si specificatia materialelor vezi pl.57

2024	05.04-D/24-2 A-SAC	Reparatia capitala a LT "Vasile Alecsandri" cu evidentierea a 3 etape: I-amenajarea teritoriului; II-renovarea grupurilor sanitare; III-termoizolarea fatadelor din str. Ivan Konev, nr.16/A, mun. Balti		
A.S.P	Mihaila V.	07.24	LT "Vasile Alecsandri"	faza
I.S.P	Hihlal Em.	07.24	Etapa III - termoizolarea fatadelor Blocul A	plansa
Elaborat	Mihaila V.	07.24	Balustrada Bl-7	planse
				PE 56
				SRL "Geo-Cad-Proiect" mun. Balti

Nr.inve.a origi. Data si semnatura Nr.inve.schim.



### Specificatia materialelor

Poz.	Denumirea	Buc.	Masa un. kg	Nota
	Balustrada din metal Bl-7	1		
1	Ø48x3 ГОСТ 3262-75 Σl=19,7m	-	3,33	65,6
2	Ø33.5x2.8 ГОСТ 3262-75 l=870mm	12	1,84	22,08
3	Ø17x2 ГОСТ 3262-75 Σl=22,2m	-	0,74	16,43
4	-50x5 ГОСТ 103-76 Σl=10,4m	-	1,96	20,38
5	Ø33.5x2.8 ГОСТ 3262-75 l=150mm	10	0,32	3,2
6	-50x5 ГОСТ 103-76 l=50mm	3	0,098	0,29
7	-50x5 ГОСТ 103-76 l=130mm	12	0,25	3,0
8	Ancora cu fixare dubla Ø12, l=150mm	24	-	-

Verificator de proiecte 03  
**Panteleiciuc Oig**  
 Domeniile B.1,2  
 Nr. de inregistrare a avizului 245/2024  
 Valabil de la 21.01.2020 până la



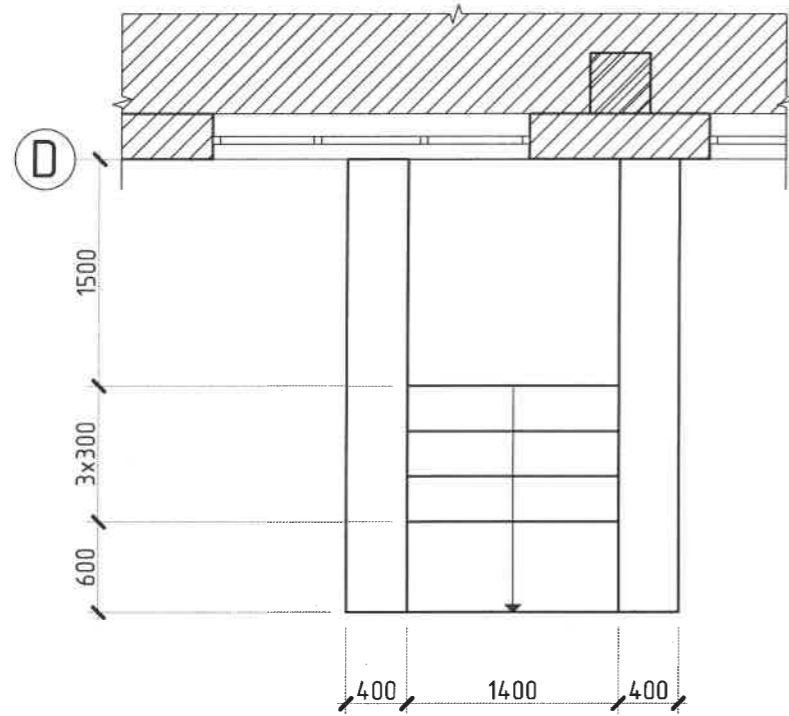
Nota:  
 1. Plansa data vezi cu pl. 56

2024	05.04-D/24-2-1-SAC	Reparatia capitala a LT "Vasile Alecsandri" cu evidentierea a 3 etape: I- amenajarea teritoriului; II-renovarea grupurilor sanitare; III-termoizolarea fatadelor din str. Ivan Konev, nr.16/A, mun. Balti		
A.S.P	Mihaila V.	07.24	LT "Vasile Alecsandri"	faza
I.S.P	Hihlata Em.	07.24	Etapa III - termoizolarea fatadelor Blocul A	plansa
Elaborat	Mihaila V.	07.24	Nodul I, II. Sectiunea 1-1, 2-2. Specificatia materialelor	planse
				PE 57
				SRL "Geo-Cad-Proiect" mun. Balti

Nr. inve. a orig. Data si semnatura Nr. inve. schim.

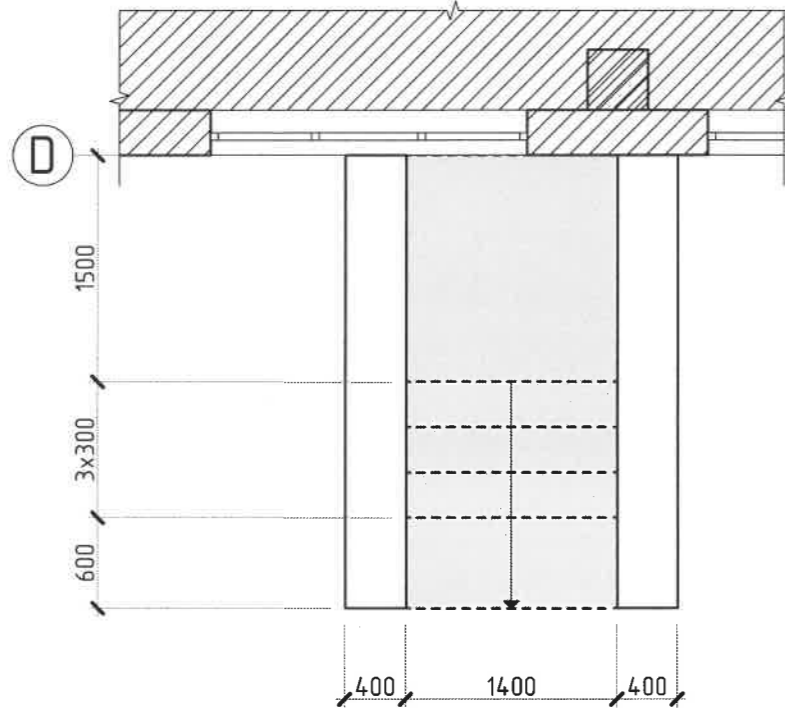
### Prag A2 (relevu)

sc.1:50



### Prag A2 (lucrari de demolare)

sc.1:50



### Specificatia lucrarilor de demolare si demontare Prag A2

Pozitia	Denumirea	Cantitate	Unitate de masura	Nota
1	Demolarea treptelor din beton	1,0	m <sup>3</sup>	
2	Curatarea zidului de sprijin de tencuiala din mortar $\delta \approx 10\text{mm}$	12,4	m <sup>2</sup>	

Verificator de proiecte 038  
**Panteleiciuc Olga**  
 Domeniile B.1,2  
 Nr. de inregistrare a avizului 245/2024  
 Valabil de la 21.01.2020 pînă la 21.01.2025

Verificator de proiecte 027  
**Postolachi Valeriu**  
 Domeniile A.1,2,3,4  
 Nr. de inregistrare a avizului 290/2024  
 Valabil de la 21.01.2020 pînă la 21.01.2025

**Nota:**

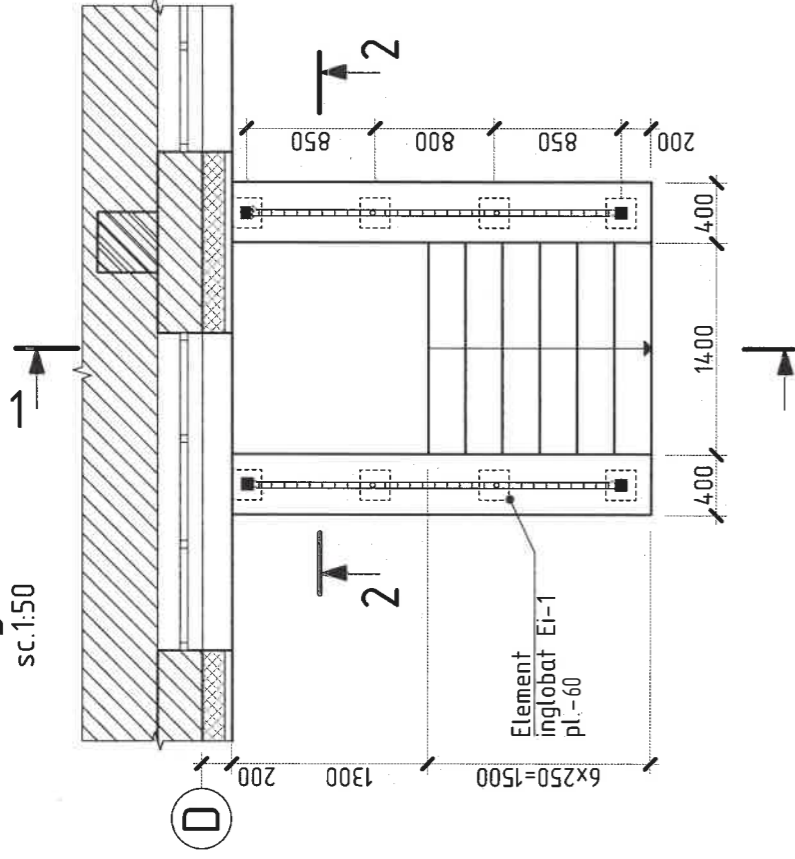
- Conform proiectului sint preconizate urmatoarele tipuri de lucrari de demolare si demontare:
  - Demolarea treptelor existente din beton.
  - Curatarea tencuelei existente de pe zidurile de sprijin.
- Lucrarile de demolare vor consta in executarea prin taierea constructiilor supuse demolarii la dimensiuni mici, usor de a le deplasa.
- Lucrarile de demolare vor fi efectuate in conformitate NCM A.08.01:2013 "Organizarea constructiilor" si NCM A.08.02:2014 "Securitatea si sanatatea muncii in constructii".
- Transportarea si depozitarea rezidurilor se va efectua pe teritoriul santierului, ca ulterior sa fie folosit ca uplutura la pragurile proiectate.

Nr.inve.a.orig. Data si semnatura Nr.inve.schim.

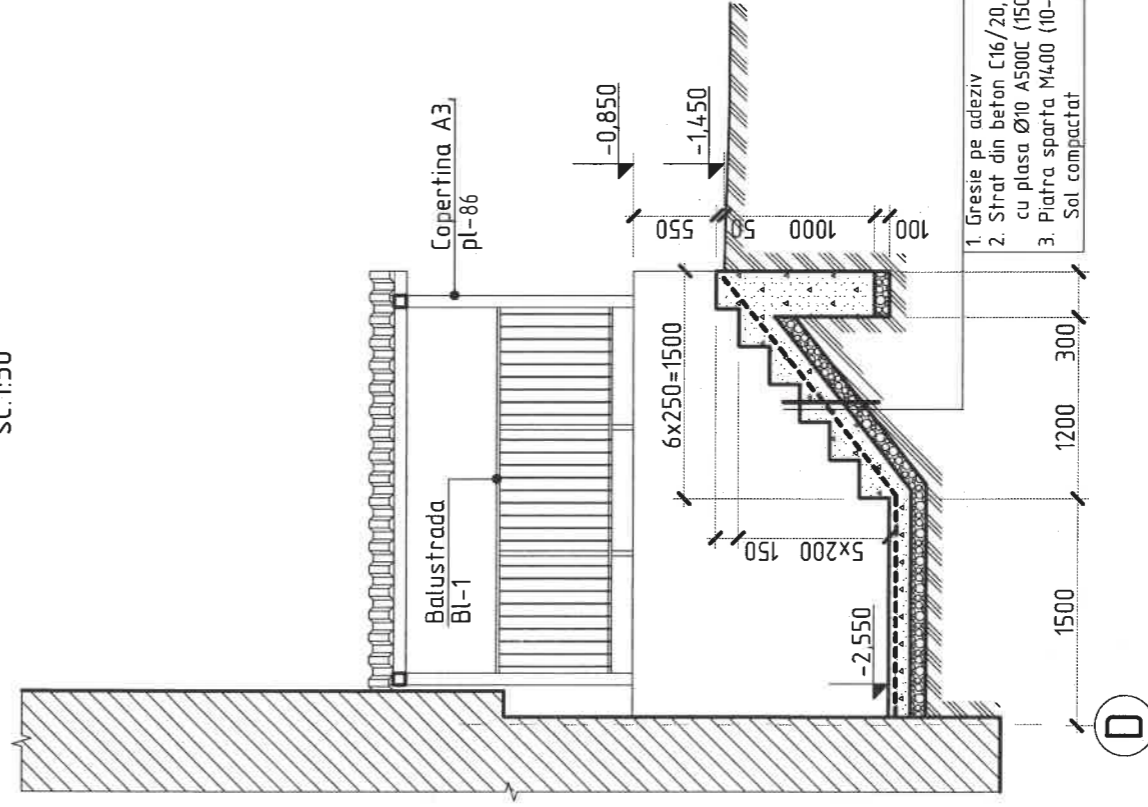
2024	05.04-D/24-2-1-SAC	Reparatia capitala a LT "Vasile Alecsandri" cu evidentierea a 3 etape: I-amenajarea teritoriului; II-renovarea grupurilor sanitare; III-termoizolarea fatadelor din str. Ivan Konev, nr.16/A, mun. Balti			
A.S.P	Mihaila V.	LT "Vasile Alecsandri"	faza	plansa	planse
I.S.P	Hihlat Em.	Etapa III - termoizolarea fatadelor Blocul A	PE	58	
Elaborat	Mihaila V.	Prag A2 (relevu) si (lucrari de demolare). Specificatia lucrarilor de demontare	SRL "Geo-Cad-Proiect" mun. Balti		

### Prag A2

sc.1:50

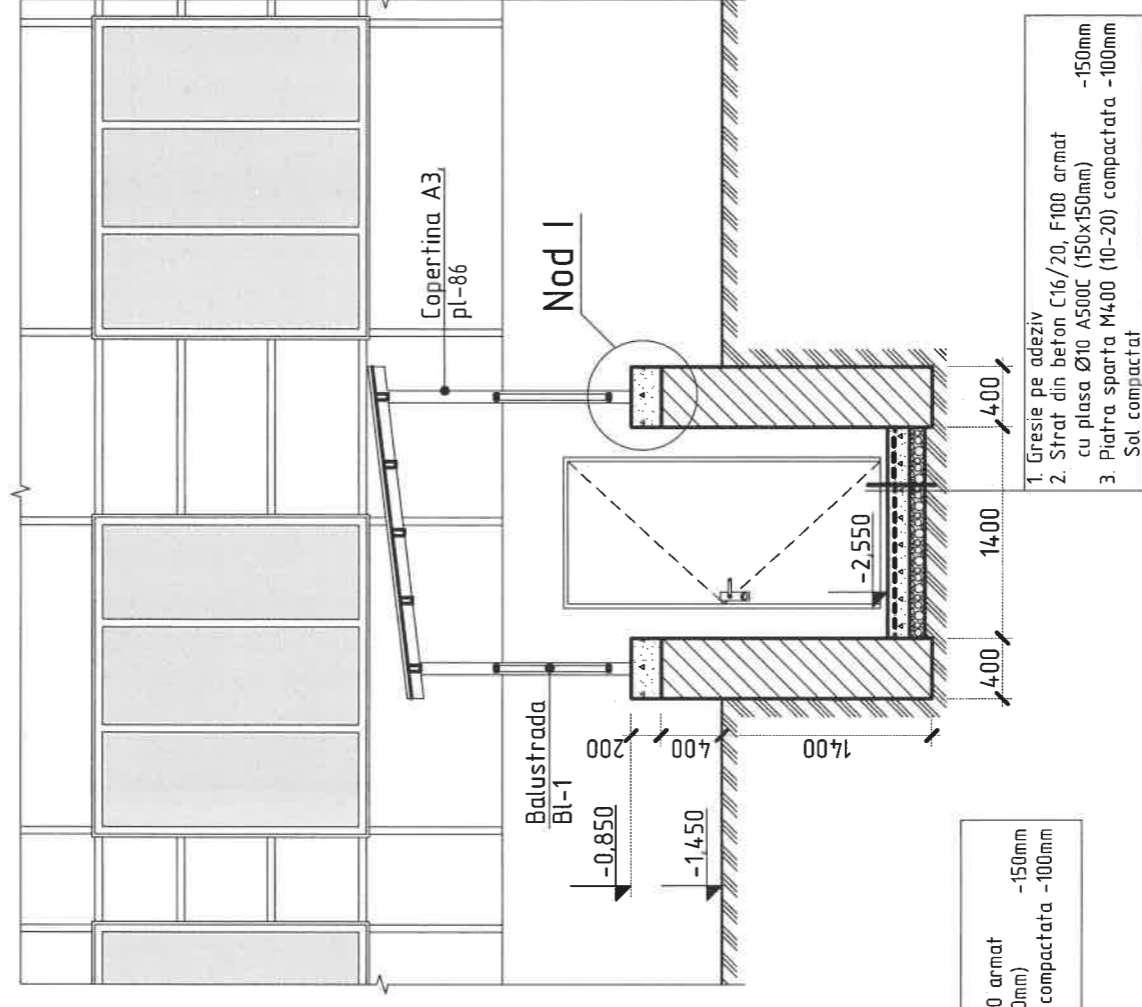


1-1  
sc.1:50



1. Gresie pe adeziv
  2. Strat din beton C16/20, F100 armat cu plasa Ø10 A500C (150x150mm) -150mm
  3. Piatra sparta M4,00 (10-20) compactata -100mm
- Sol compactat

2-2  
sc.1:50



1. Gresie pe adeziv
  2. Strat din beton C16/20, F100 armat cu plasa Ø10 A500C (150x150mm) -150mm
  3. Piatra sparta M4,00 (10-20) compactata -100mm
- Sol compactat

### Specificatia materialelor Prag A2

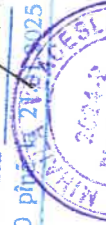
Nota	Unitate de masura	Canititate	Denumirea	Nota
1	m <sup>2</sup>	5,8	Trepte Gresie de exterior δ=20mm cu suprafata antiderapanta pe adeziv F100 δ=15mm	
2	m <sup>3</sup>	1,3	Strat din beton C16/20 rezistenta la inghet F100	
3	kg	40,54	plasa de consolidare Ø10 A500C (150x150mm)	
3	m <sup>3</sup>	0,4	Piatra sparta M4,00 (10-20) compactata -100mm	
			Zid de sprijin	
1	m <sup>2</sup>	14,5	Gresie de exterior δ=20mm pe adeziv F100 δ=15mm	
2	m <sup>2</sup>	14,5	Tencuiala din mortar M150, rezistenta la inghet F100, δ=40mm	
3	m <sup>2</sup>	14,5	Plasa de armare expandata din metal zincat celula 17x30mm fixata cu diblu de montare rapida (Ø6mm, l=60mm) si scaba de sprijin rotunda (Ø40mm)	
4	m <sup>2</sup>	14,5	Betonogrunt	

**Nota:**

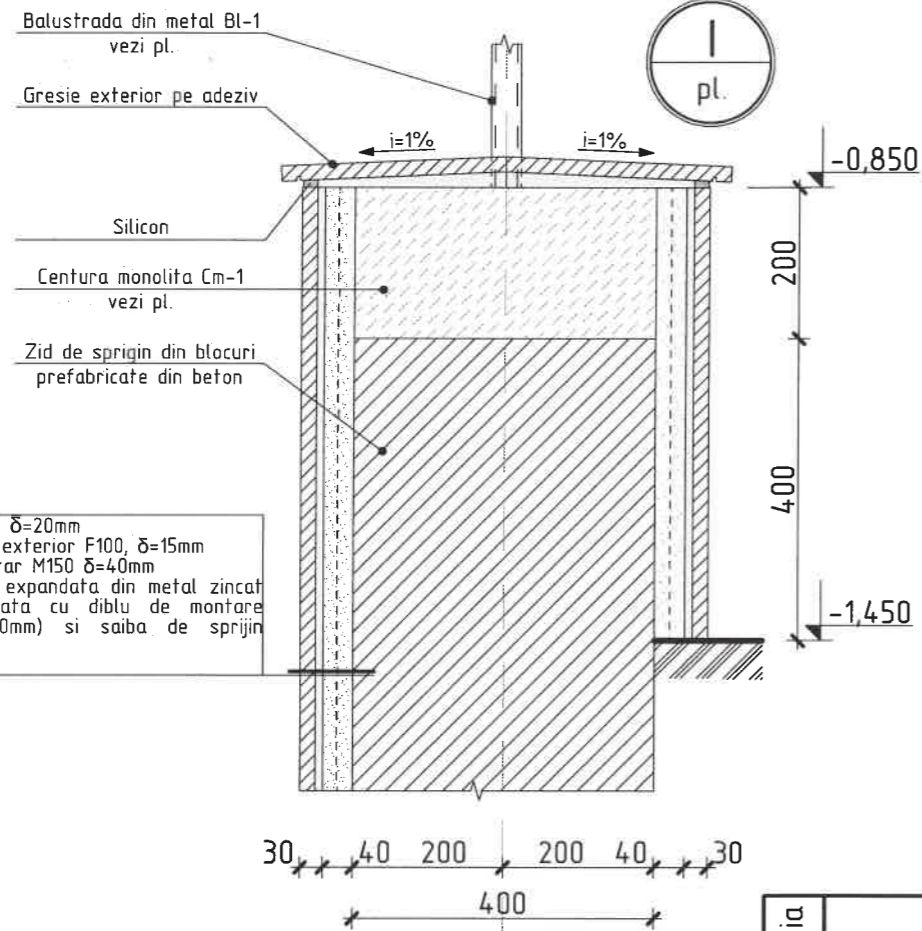
1. Stratul de protectie a armaturii trebuie sa fie nu mai mic de 20mm.
2. Lucrarile de betonare se vor executa in conformitate cu NCM F.02.03-2005 "Executarea, controlul calitatii si receptia lucrarilor din beton si beton armat monolit".
3. Gresia folosita la finisarea pardoselilor si scarilor va avea o suprafata reliefata si antiderapanta.
4. Rezistenta la inghet a betonului va fi F100.
5. Nodul I vezi pl.60
6. Balustrada BI-1 vezi pl.61

Verificator de proiecte 027  
**Postolachi Valeriu**  
Domeniile A.1.2.3.4  
Nr. de inregistrare a avizului 250/2024  
Valabil de la 21.01.2020 până la 21.01.2025

Verificator de proiecte 038  
**Panteleicuc Olga**  
Domeniile B.1.2  
Nr. de inregistrare a avizului 145/2024  
Valabil de la 21.01.2020 până la 21.01.2025

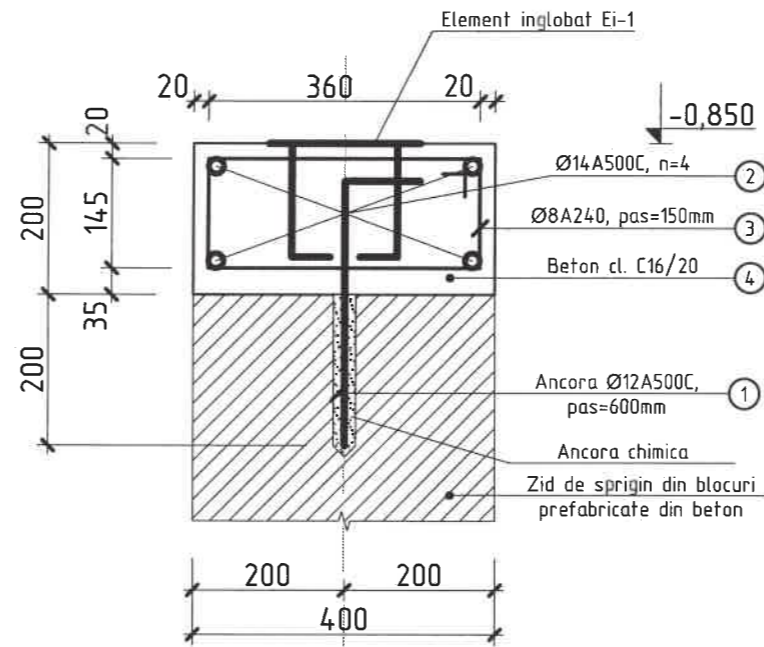


2024	05.04-D/24-2-1-SAC	Raportul cuprinsa a LT "Vasile Alecsandri" cu evidentierea a 3 etape: I-amenajarea teritoriului; II-renovarea grupurilor sanitare; III-termoizolarea fatadelor din str. Ivan Konev, nr.16/A, mun. Balti
A.S.P	Mihaila V.	LT "Vasile Alecsandri" Etapa III - termoizolarea fatadelor Blocul A
I.S.P	Hihlat Em.	faza planşa planşe
Elaborat	Mihaila V.	PE 59
		SRL "Geo-Cad-Proiect" mun. Balti



1. Gresie de exterior  $\delta=20\text{mm}$  pe adeziv pentru exterior F100,  $\delta=15\text{mm}$
2. Tencuiala din mortar M150  $\delta=4\text{mm}$
3. Plasa de armare expandata din metal zincat celula  $17 \times 30\text{mm}$  fixata cu diblu de montare rapida ( $\varnothing 6\text{mm}$ ,  $l=60\text{mm}$ ) si saiba de sprijin rotunda ( $\varnothing 4\text{mm}$ )
4. Betonogrunt

### Centura monolita Cm-1 Sc. 1:10



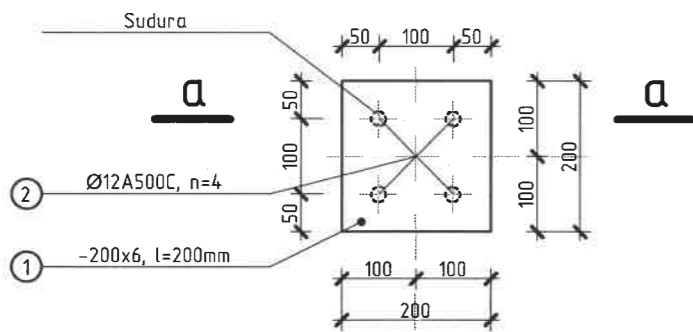
### Specificatia materialelor

Pozitia	Denumirea	buc.	Massa un. kg	Nota
	<u>Centura monolita Cm-1</u>			
1*	Ancora $\varnothing 12A500C$ $\Gamma OCT$ 5781-82* $l=450\text{mm}$	10	0,4	4,0 kg
2	$\varnothing 14A500C$ $\Gamma OCT$ 5781-82* $\Sigma l=24,0\text{m}$	-	1,21	29,04 kg
3*	$\varnothing 8A240$ $\Gamma OCT$ 5781-82* $l=1170\text{mm}$	40	0,46	18,4 kg
4	Beton cl. C16/20			0,5 m <sup>3</sup>

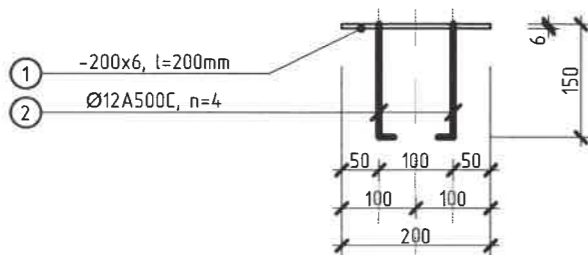
### Specificatia materialelor

Pozitia	Denumirea	buc.	Massa un. kg	Nota
	<u>Element inglobat Ei-1</u>	8		
1*	$\varnothing 12A500C$ $\Gamma OCT$ 5781-82* $l=170\text{mm}$	4	0,15	0,6 kg
2*	-200x6 $\Gamma OCT$ 103-76 $l=200\text{mm}$	1	1,88	1,88 kg

### Ei-1 Sc. 1:10



### a-a Sc. 1:10



### Specificatia detaliilor

### Specificatia detaliilor

Pozitia	Denumirea
1	100   350
3	145   440   585

Verificator de proiecte 038  
**Panteleiciuc Olga**  
Domeniile B.1,2  
Nr. de inregistrare a avizului 245/2024  
Valabil de la 21.01.2020 pna la 21.01.2025

HIHLAT EMILIA  
2024-P  
Nr.1318  
4a,b,d  
PROIECTANT

Pozitia	Denumirea
2	150   200   Gaura $\varnothing 14$

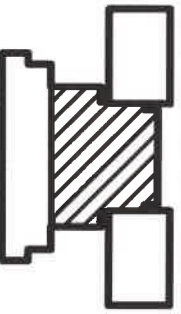
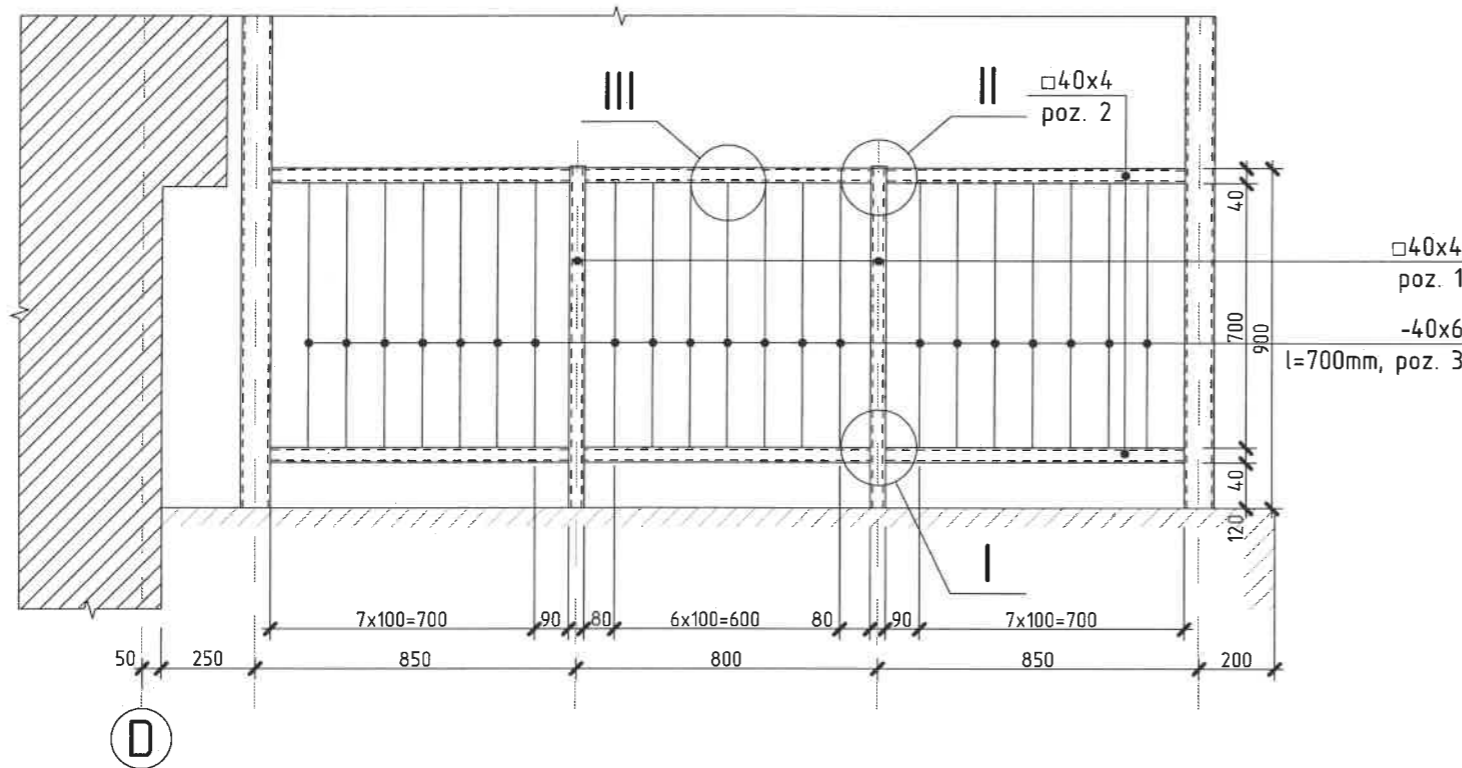
### Nota:

1. Stratul de protectie a armaturii trebuie sa fie nu mai mic de 20mm.
2. Lucrarile de betonare se vor executa in conformitate cu NCM F.02.03-2005 "Executarea, controlul calitatii si receptia lucrarilor din beton si beton armat monolit".
3. Gresia folosita la finisarea pardoselilor si scarilor va avea o suprafata reliefata si antiderapanta.
4. Rezistenta la inghet a betonului va fi F100.
5. Plansa data vezi cu pl.59

2024	05.04-D/24-2-1	SAC	Reparatia capitala a LT "Vasile Alecsandri" cu evidentierea a 3 etape: I- amenajarea teritoriului; II-renovarea grupurilor sanitare; III-termoizolarea fatadelor din str. Ivan Konev, nr.16/A, mun. Balti	faza	plansa	planse
A.S.P	Mihaila V.	07.24	LT "Vasile Alecsandri"	PE	60	
I.S.P	Hihlat Em.	07.24	Etapa III - termoizolarea fatadelor Blocul A			
Elaborat	Mihaila V.	07.24	Nodul I. Centura Cm-1. Elementul Ei-1. Sectiunea a-a. Specificatia materialelor	SRL "Geo-Cad-Proiect" mun. Balti		

# Balustrada Bl-1

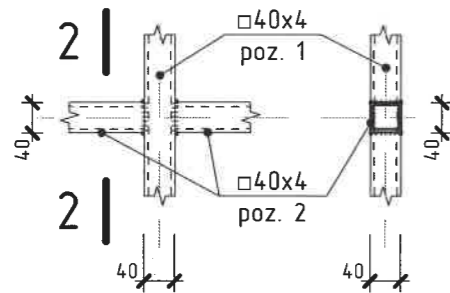
sc. 1:20



## Specificatia materialelor

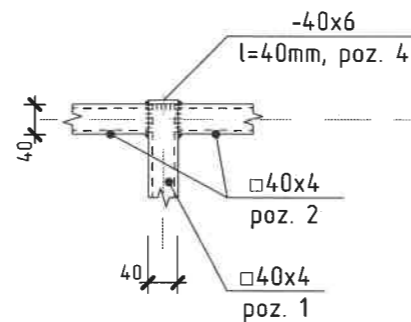
Pozitia	Denumirea	buc.	Massa un. kg	Nota
	Balustrada din metal Bl-1	2		
1	□40x4 ГОСТ 8639-82 l=900mm	2	3,87	7,74 kg
2	□40x4 ГОСТ 8639-82 Σl=5,0m	-	4,3	21,5 kg
3	- 40x6 ГОСТ 103-76 l=700mm	21	1,32	27,72 kg
4	- 40x6 ГОСТ 103-76 l=40mm	2	0,08	0,16 kg

Nod "I"  
Sc. 1:10

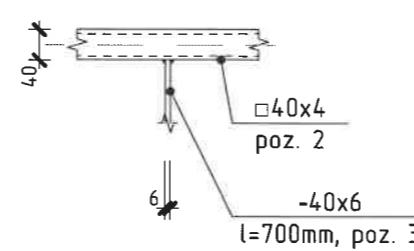


2-2  
Sc. 1:10

Nod "II"  
Sc. 1:10



Nod "III"  
Sc. 1:10



Verificator de proiecte 038  
**Panteleiciuc Olga**  
Domeniile B.1,2  
Nr. de inregistrare a avizului 245/2024  
Valabil de la 21.01.2020 pînă la 21.01.2025

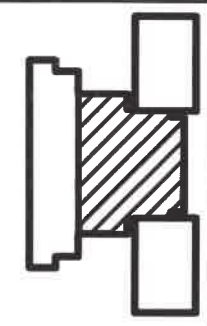


**Nota:**

- Toate imbinarile prin sudura se vor efectua cu electrozi tip 3-42 ГОСТ 9467-75, imbinarea de sudura cu inaltimea h=4mm, lungimea - pe toata lungimea imbinarii.
- Dupa executarea lucrarilor de sudura imbinarile trebuie curatite si executata grunduirea.
- Protectia anticoroziva a constructiilor din metal se va efectua in corespundere cu СНУП 2.03.11-85 "Защита строительных конструкций от коррозии". Constructiile din metal trebuie sa fie grunduite cu 1 strat de grund epoxidic IZOCOR GE3000, urmata de vopsirea cu vopsea epoxidica bicomponenta ZOCOR VE3000 cu grosimea 100 мкм (de culoare gri atracit).

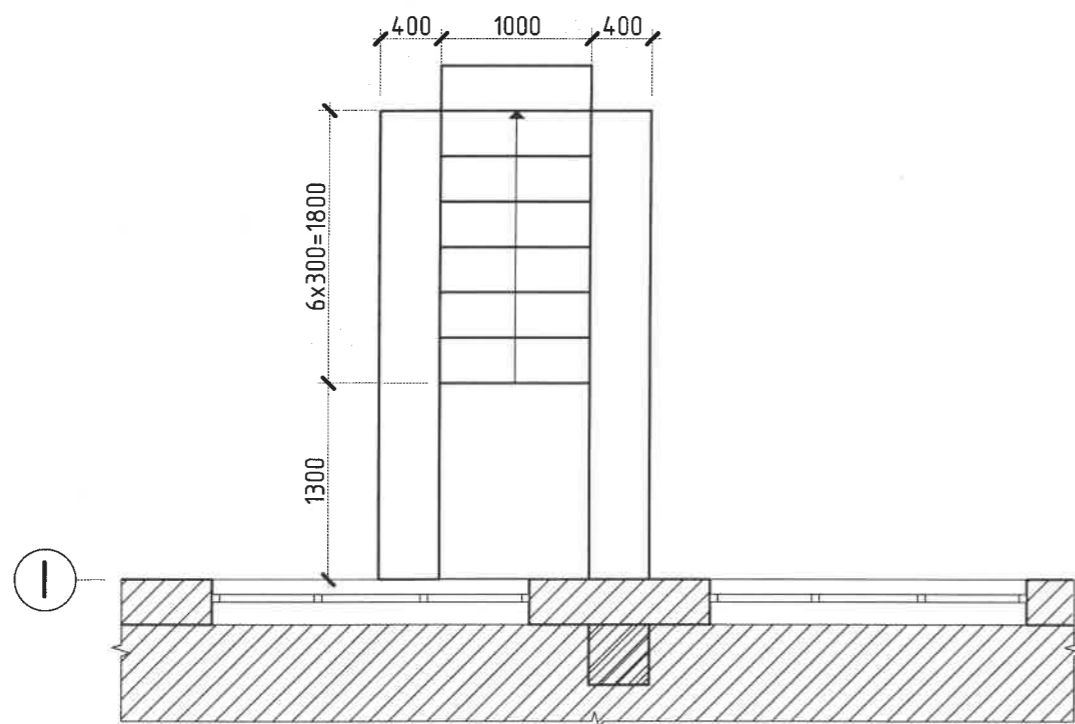
2024	05.04-D/24-2-1-SAC	Reparatia capitala a LT "Vasile Alecsandri" cu evidentierea a 3 etape: I-amenajarea teritoriului; II-renovarea grupurilor sanitare; III-termoizolarea fatadelor din str. Ivan Konev, nr.16/A, mun. Balti	faza	plansa	planse
A.S.P	Mihaila V.	LT "Vasile Alecsandri"	PE	61	
I.S.P	Hihlata Em.	Etapa III - termoizolarea fatadelor Blocul A			
Elaborat	Mihaila V.	Balustrada Bl-1. Nodul I,...,III. Sectiunea 2-2. Specificatia materialelor			SRL "Geo-Cad-Proiect" mun. Balti

Nr.inve.a orig Data si semnatura Nr.inve.schim.



### Prag A3 (relevu)

sc.1:50



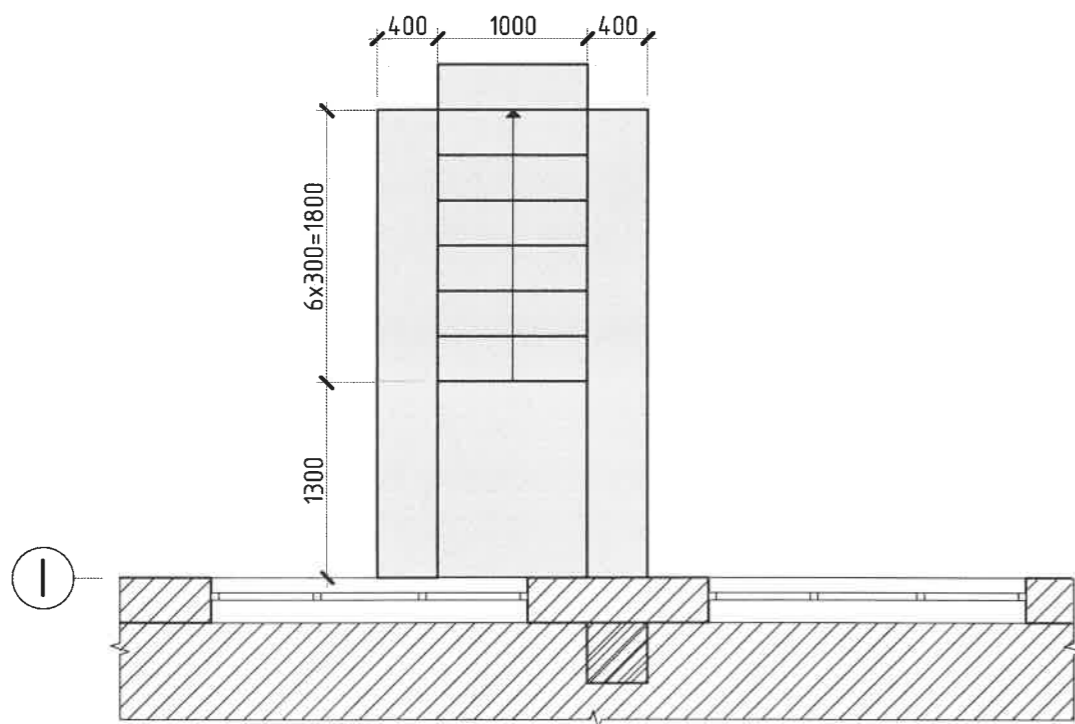
### Specificatia lucrarilor de demolare si demontare Prag A3

Pozitia	Denumirea	Cantitate	Unitate de masura	Nota
1	Curatarea zidului de sprijin de tencuiala din mortar $\delta \approx 10\text{mm}$ si praf	11,2	m <sup>2</sup>	

Verificator de proiecte 038  
**Panteleiciuc Olga**  
 Domeniile B.1,2  
 Nr. de inregistrare a avizului 245/2024  
 Valabil de la 21.01.2020 pînă la 21.01.2025

### Prag A3 (lucrari de demolare)

sc.1:50



Verificator de proiecte 027  
**Postolachi Valeriu**  
 Domeniile A.1,2,3,4  
 Nr. de Inregistrare a avizului 250/2019  
 Valabil de la 21.01.2020 pînă la 21.01.2025

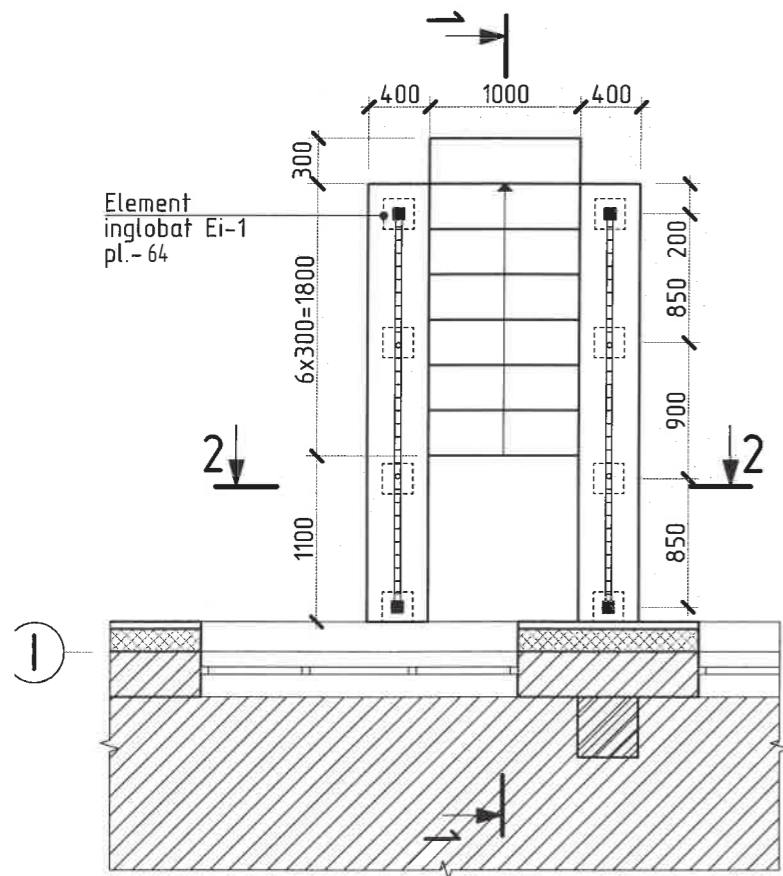
**Nota:**

- Conform proiectului sint preconizate urmatoarele tipuri de lucrari de demolare si demontare:  
 - Curatarea tencueii existente de pe zidurile de sprigin si trepte.
- Lucrarile de demolare vor consta in executarea prin taierea constructiilor supuse demolarii la dimensiuni mici, usor de a le deplasa.
- Lucrarile de demolare vor fi efectuate in conformitate NCM A.08.01:2013 "Organizarea constructiilor" si NCM A.08.02:2014 "Securitatea si sanatatea muncii in constructii".
- Transportarea si depozitarea rezidurilor se va efectua pe teritoriul santierului, ca ulterior sa fie folosit ca uplutura la pragurile proiectate.

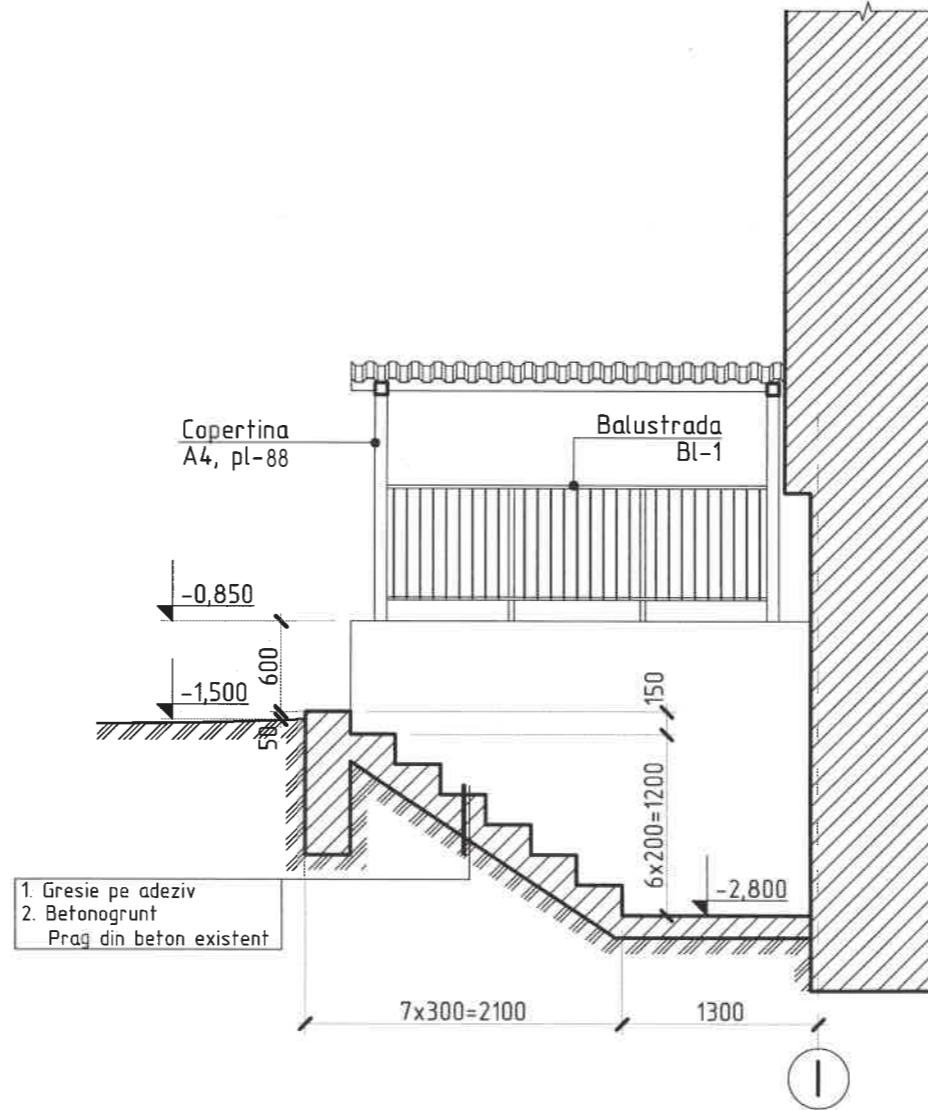
Nr. inve. a orig. Data si semnatura Nr. inve. schim.

2024	05.04-D/24-2-1-SAC	Reparatia capitala a LT "Vasile Alecsandri" cu evidentierea a 3 etape: I-amenajarea teritoriului; II-renovarea grupurilor sanitare; III-termoizolarea fatadelor din str. Ivan Konev, nr.16/A, mun. Balti			
A.S.P	Mihaila V.	07.24	LT "Vasile Alecsandri"	faza	plansa
I.S.P	Hihlat Em.	07.24	Etapa III - termoizolarea fatadelor Blocul A	PE	62
Elaborat	Mihaila V.	07.24	Prag A3 (relevu) si (lucrari de demolare). Specificatia lucrarilor de demontare	SRL "Geo-Cad-Proiect" mun. Balti	

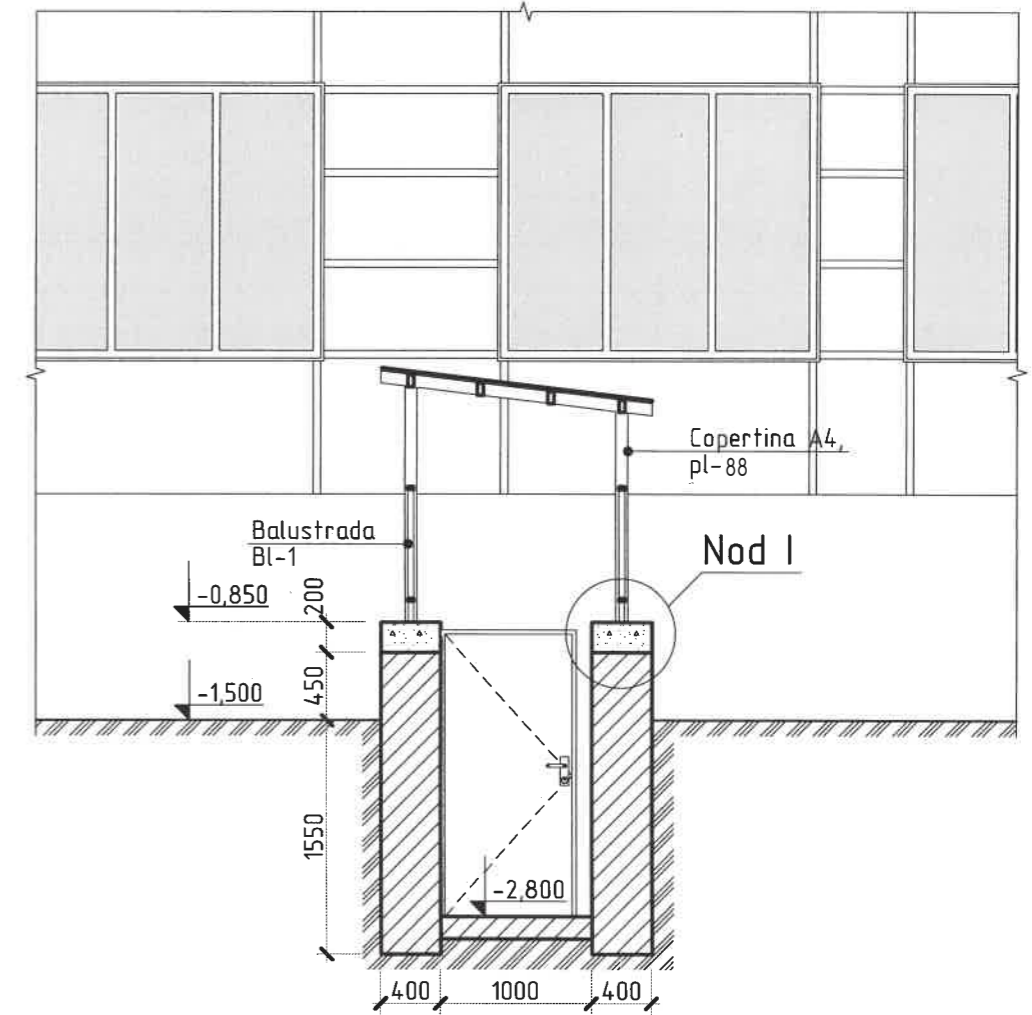
**Prag A3**  
sc.1:50



**1-1**  
sc.1:50



**2-2**  
sc.1:50

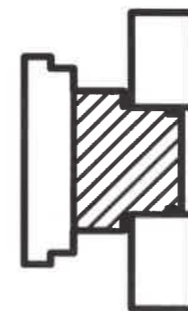


**Specificatia materialelor Prag A3**

Pozitia	Denumirea	Cantitate	Unitate de masura	Nota
<b>Trepte</b>				
1	Gresie de exterior $\delta=20\text{mm}$ cu suprafata antiderapanta pe adeziv F100 $\delta=15\text{mm}$	5,0	m <sup>2</sup>	
2	Betonogrunt	5,0	m <sup>2</sup>	
<b>Zid de sprijin</b>				
1	Gresie de exterior $\delta=20\text{mm}$ pe adeziv F100 $\delta=15\text{mm}$	16,4	m <sup>2</sup>	
2	Tencuiata din mortar M150, rezistenta la inghet F100, $\delta=40\text{mm}$	16,4	m <sup>2</sup>	
3	Plasa de armare expandata din metal zincat celula 17x30mm fixata cu diblu de montare rapida ( $\delta=6\text{mm}$ , l=60mm) si saiba de sprijin rotunda ( $\delta=40\text{mm}$ )	16,4	m <sup>2</sup>	
4	Betonogrunt	16,4	m <sup>2</sup>	

Verificator de proiecte 027  
Postolachi Valeriu  
Domeniile A.1,2,3,4  
Nr. de inregistrare a avizului 250/2024  
Valabil de la 21.01.2020 până la 21.01.2025  
Verificator de proiecte 018  
Panteleiciuc Olga  
Domeniile B.1,2  
Nr. de inregistrare a avizului 245/2024  
Valabil de la 21.01.2020 până la 21.01.2025

2024-P  
Nr.1306  
Sa,b

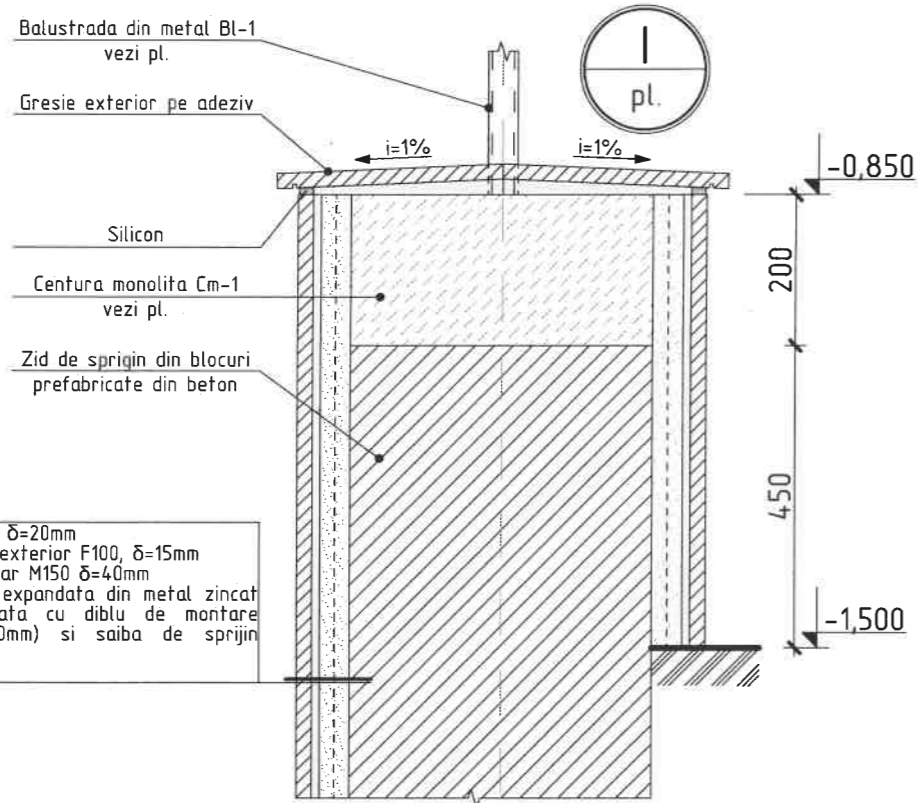


**Nota:**

- Stratul de protectie a armaturii trebuie sa fie nu mai mic de 20mm.
- Lucrarile de betonare se vor executa in conformitate cu NCM F.02.03-2005 "Executarea, controlul calitatii si receptia lucrarilor din beton si beton armat monolit".
- Gresia folosita la finisarea pardoselilor si scarilor va avea o suprafata reliefata si antiderapanta.
- Rezistenta la inghet a betonului va fi F100.
- Nodul I vezi pl. 64
- Balustrada Bl-1 vezi pl.65

2024-P	05.04-D/24-2-1-SAC	Reparatia capitala a LT "Vasile Alecsandri" cu evidentierea a 3 etape: I- amenajarea teritoriului; II-renovarea grupurilor sanitare; III-termoizolarea fatadelor din str. Ivan Konev, nr.16/A, mun. Balti				
A.S.P	Mihaila V.	07.24	LT "Vasile Alecsandri"	faza	plansa	planse
I.S.P	Hihlat Em.	07.24	Etapa III - termoizolarea fatadelor Blocul A	PE	63	
Elaborat	Mihaila V.	07.24	Prag A3. Sectiunea 1-1 si 2-2. Specificatia materialelor Prag A2	SRL "Geo-Cad-Proiect" mun. Balti		

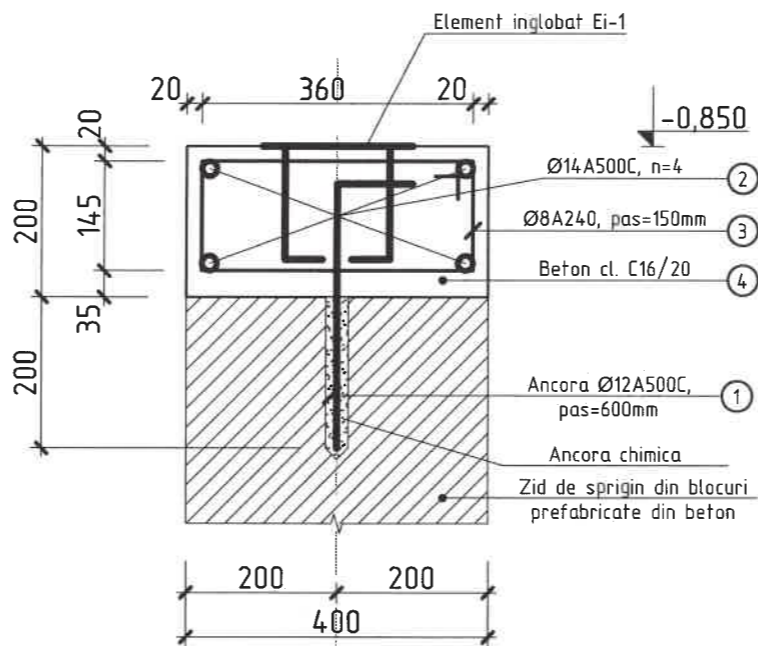
Nr.inve.a orig Data si semnatura Nr.inve.schim.



1. Gresie de exterior  $\delta=20\text{mm}$  pe adeziv pentru exterior F100,  $\delta=15\text{mm}$
2. Tencuiala din mortar M150  $\delta=40\text{mm}$
3. Plasa de armare expandata din metal zincat celula 17x30mm fixata cu diblu de montare rapida ( $\varnothing 6\text{mm}$ ,  $l=60\text{mm}$ ) si saiba de sprijin rotunda ( $\varnothing 40\text{mm}$ )
4. Betonagrunt

### Centura monolita Cm-1

Sc. 1:10



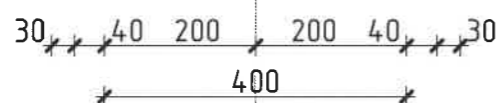
Verificator de proiecte 038  
**Panteleiciuc Olga**  
 Domeniile B.1.2  
 Nr. de inregistrare a avizului 245/2019  
 Valabil de la 21.01.2020 pînă la 21.01.2025

### Specificatia materialelor

Pozitia	Denumirea	buc.	Massa un. kg	Nota
<b>Centura monolita Cm-1</b>				
1*	Ancora $\varnothing 12A500C$ GOCT 5781-82* $l=450\text{mm}$	10	0,4	4,0 kg
2	$\varnothing 14A500C$ GOCT 5781-82* $\Sigma l=24,8\text{m}$	-	1,21	30,0 kg
3*	$\varnothing 8A240$ GOCT 5781-82* $l=1170\text{mm}$	40	0,46	18,4 kg
4	Beton cl. C16/20			0,5 m <sup>3</sup>

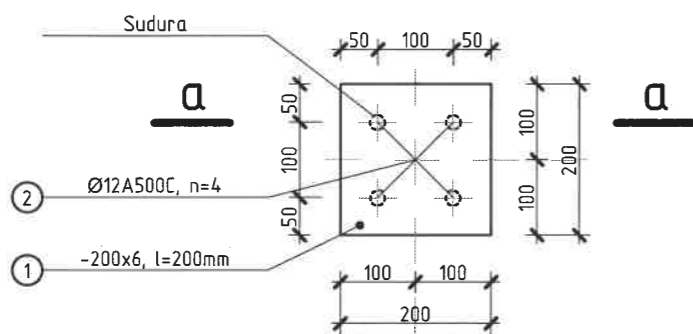
### Specificatia materialelor

Pozitia	Denumirea	buc.	Massa un. kg	Nota
<b>Element inglobat Ei-1</b>				
1*	$\varnothing 12A500C$ GOCT 5781-82* $l=170\text{mm}$	4	0,15	0,6 kg
2*	-200x6 GOCT 103-76 $l=200\text{mm}$	1	1,88	1,88 kg



### Ei-1

Sc. 1:10



### Specificatia detaliilor

Pozitia	Denumirea
1	100   350
3	145   440   585

### Specificatia detaliilor

Pozitia	Denumirea
1	20   150
2	200   200   Gaura $\varnothing 14$   50   50



### Nota:

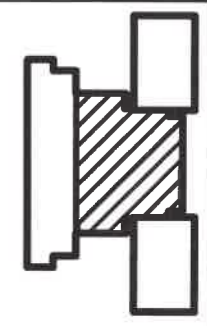
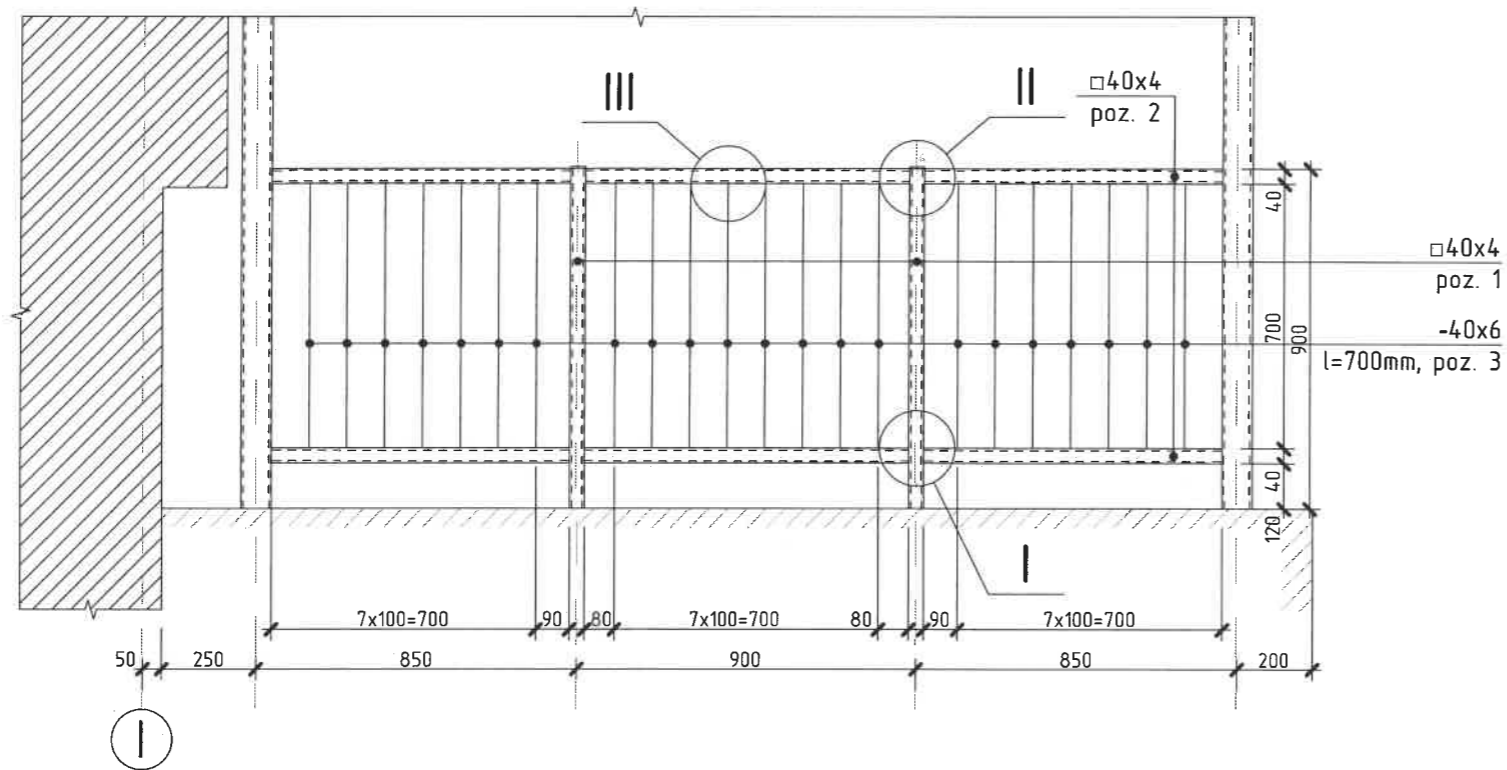
1. Stratul de protectie a armaturii trebuie sa fie nu mai mic de 20mm.
2. Lucrarile de betonare se vor executa in conformitate cu NCM F.02.03-2005 "Executarea, controlul calitatii si receptia lucrarilor din beton si beton armat monolit".
3. Gresia folosita la finisarea pardosetelor si scarilor va avea o suprafata reliefata si antiderapanta.
4. Rezistenta la inghet a betonului va fi F100.
5. Plansa data vezi cu pl.63

2024	05.04-D/24-2-1-SAC	Reparatia capitala a LT "Vasile Alecsandri" cu evidentierea a 3 etape: I- amenajarea teritoriului; II-renovarea grupurilor sanitare; III-termoizolarea fatadelor din str. Ivan Konev, nr.16/A, mun. Balti	faza	plansa	planse
A.S.P	Mihaila V.	07.24	PE	64	
I.S.P	Hihlat Em.	07.24			
Elaborat	Mihaila V.	07.24	Nodul I. Centura Cm-1. Elementul Ei-1. Sectiunea a-a. Specificatia materialelor		
			SRL "Geo-Cad-Proiect" mun. Balti		

Nr.inve.a orig. Data si semnatura Nr.inve.schim.

# Balustrada Bl-1

sc. 1:20

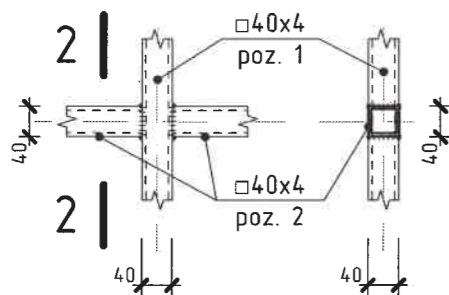


## Specificatia materialelor

Pozitia	Denumirea	buc.	Massa un. kg	Nota
	Balustrada din metal Bl-1	2		
1	□40x4 ГОСТ 8639-82 l=900mm	2	3,87	7,74 kg
2	□40x4 ГОСТ 8639-82 Σl=5,2m	-	4,3	22,36 kg
3	- 40x6 ГОСТ 103-76 l=700mm	22	1,32	29,04 kg
4	- 40x6 ГОСТ 103-76 l=40mm	2	0,08	0,16 kg

### Nod "I"

Sc. 1:10

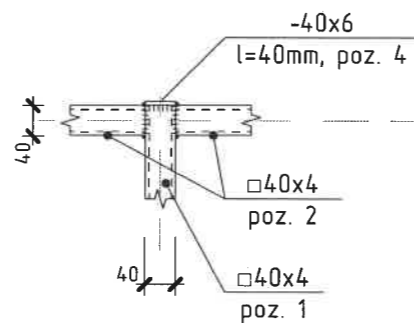


### 2-2

Sc. 1:10

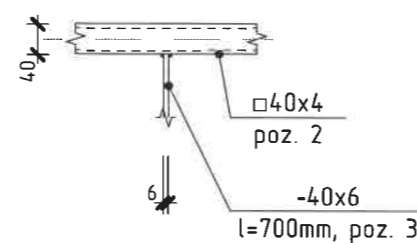
### Nod "II"

Sc. 1:10



### Nod "III"

Sc. 1:10



Verificator de proiecte 038  
**Panteleciuc Olga**  
 Domeniile B.1,2  
 Nr. de inregistrare a avizului 245/2024  
 Valabil de la 21.01.2020 până la 21.01.2025

HIHLAT EMILIA  
 2024-P  
 Nr.1318  
 4a,b,d  
 PROIECTANT

### Nota:

- Toate imbinarile prin sudura se vor efectua cu electrozi tip 3-42 ГОСТ 9467-75, imbinarea de sudura cu inaltimea h=4mm, lungimea - pe toata lungimea imbinarii.
- Dupa executarea lucrarilor de sudura imbinarile trebuie curatite si executata grunduirea.
- Protectia anticoroziva a constructiilor din metal se va efectua in corespundere cu СНиП 2.03.11-85 "Защита строительных конструкций от коррозии". Constructiile din metal trebuie sa fie grunduite cu 1 strat de grund epoxidic IZOCOR GE3000, urmata de vopsirea cu vopsea epoxidica bicomponenta ZOCOR VE3000 cu grosimea 100 мкм (de culoare gri atracit).

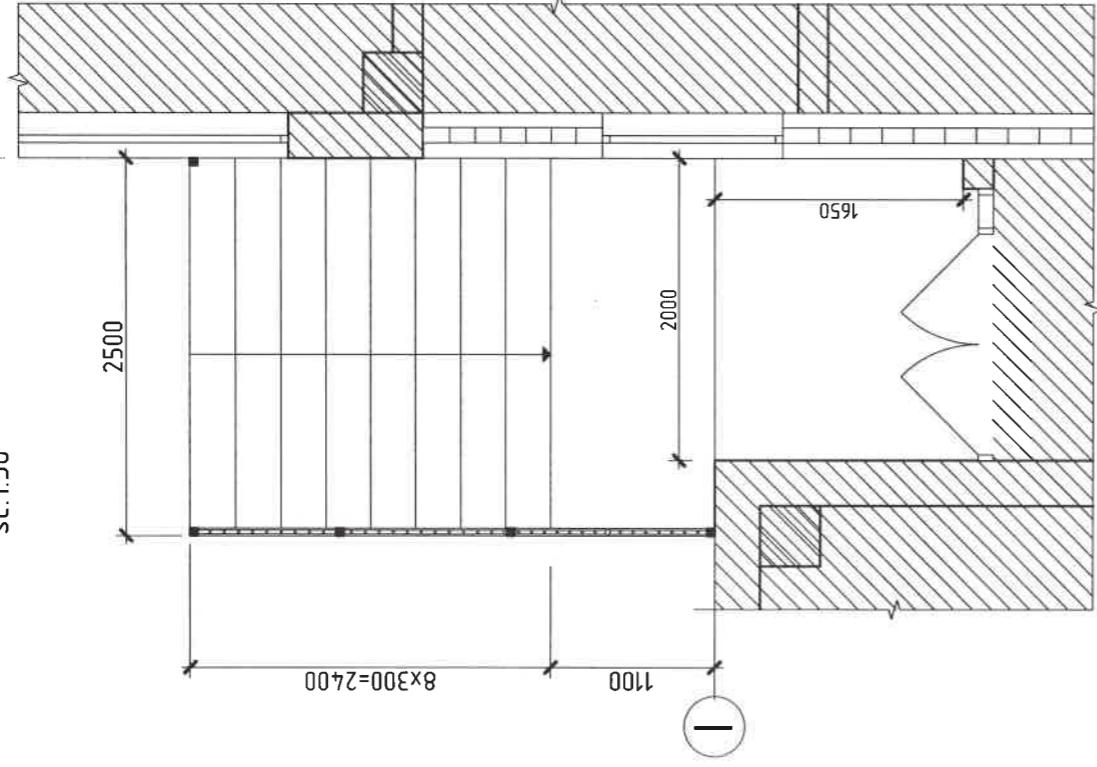
2024	05.04-D/24-21/SAC	Reparatia capitala a LT "Vasile Alecsandri" cu evidentierea a 3 etape: I-amenajarea teritoriului; II-renovarea grupurilor sanitare; III-termoizolarea fatadelor din str. Ivan Konev, nr.16/A, mun. Balti	faza	plansa	planse
A.S.P	Mihaila V.	07.24	LT "Vasile Alecsandri"	PE	65
I.S.P	Hihlal Em.	07.24	Etapa III - termoizolarea fatadelor Blocul A		
Elaborat	Mihaila V.	07.24	Balustrada Bl-1. Nodul I,III. Sectiunea 2-2. Specificatia materialelor	SRL "Geo-Cad-Proiect" mun. Balti	

Data si semnatura Nr.inve.schim.

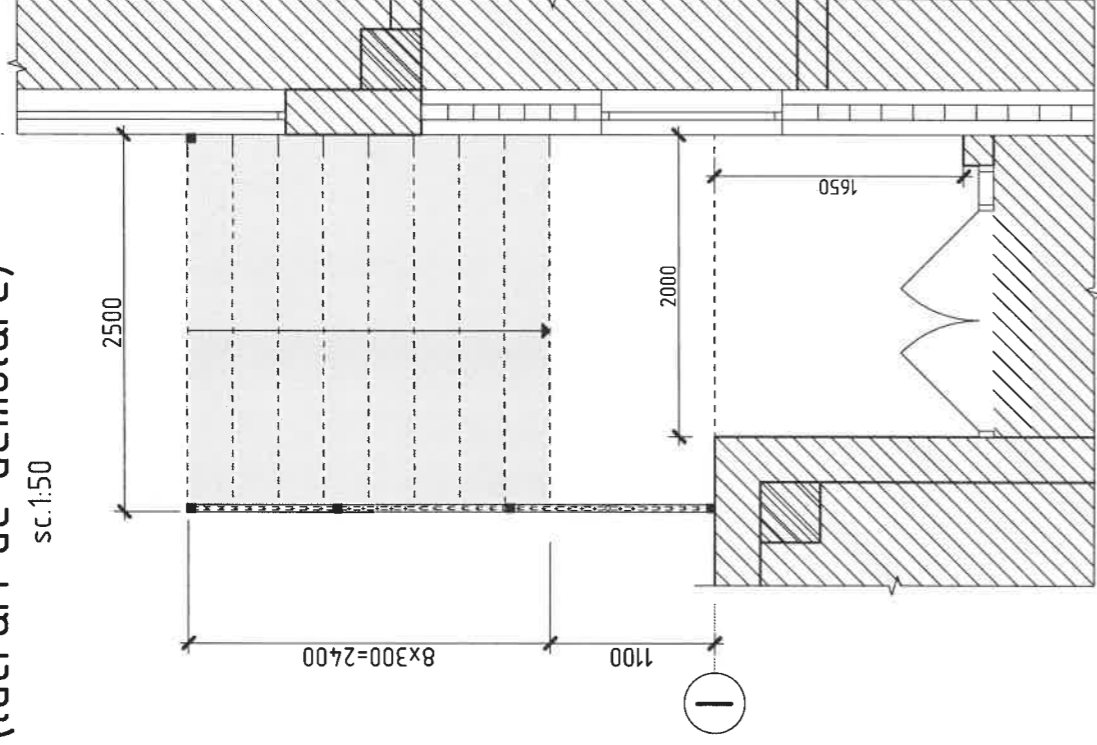
Nr.inve.a orig.

Nr.inve.a orig. Data si semnatura Nr.inve.schim.

**Prag A4 (releveu)**  
sc.1:50



**Prag A4**  
(lucrari de demolare)  
sc.1:50



**Specificatia lucrarilor de demolare si demontare Prag A4**

Positia	Denumirea	Cantitate	Unitate de masura	Nota
1	Demolarea copertinei existente			
	Structura de rezistenta si balustrada din metal	190,0	kg	
	Sipca din lemn 100mmx30mm	25,8	m	0,077 m <sup>3</sup>
	Tabla cutata LK8	17,2	m <sup>2</sup>	
2	Demolarea pragului din elemente prefabricate din beton armat, seria /M27.12.14-4, greutatea 1,53t	2	buc.	

**Nota:**

- Conform proiectului sint preconizate urmatoarele tipuri de lucrari de demolare si demontare:
  - Demontarea invelisului existent de acoperis din tabla cutata.
  - Demontarea copertinei existente si balustradei din metal.
  - Demantarea treptelor existente din beton prefabricat.
- Lucrarile de demolare vor consta in executarea prin taierea constructiilor supuse demolarii la dimensiuni mici, usor de a le deplasa.
- Lucrarile de demolare vor fi efectuate in conformitate NCM A.08.01:2013 "Organizarea constructiilor" si NCM A.08.02:2014 "Securitatea si sanatatea muncii in constructii".
- Transportarea si depozitarea rezidurilor se va efectua pe teritoriul santierului, ca ulterior sa fie folosit ca uplutura la pragurile proiectate.

Verificator de proiecte 038  
**Pantelecluc Olga**  
Domeniile B.1.3  
Nr. de inregistrare a avizului 245/2024  
Valabil de la 21.01.2020 pînă la 21.01.2025

Verificator de proiecte 027  
**Postolachi Valeriu**  
Domeniile A.1.2.3.4  
Nr. de inregistrare a avizului 258/2024  
Valabil de la 21.01.2020 pînă la 21.01.2025



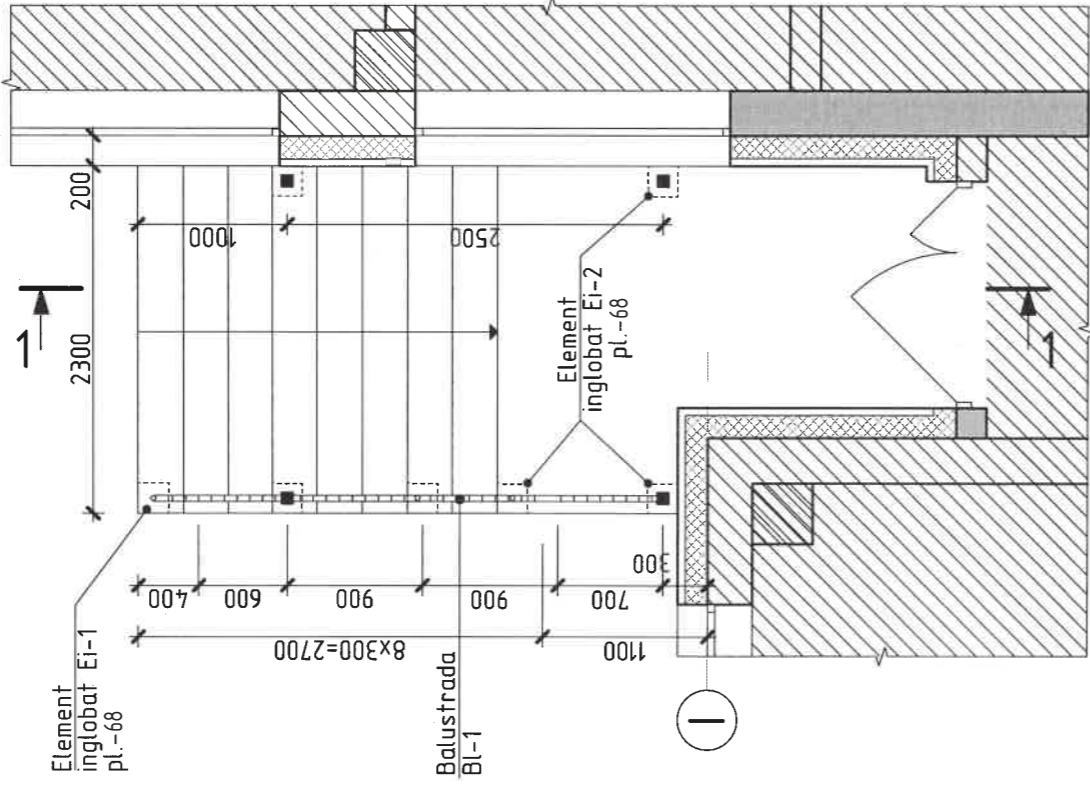
2024	05.04-D/24-2-1-SAC	Reparatia capitala a LT "Vasile Alecsandri" cu evidentierea a 3 etape: I- amenajarea teritoriului; II-renovarea grupurilor sanitare; III-termoizolarea fatadelor din str. Ivan Konev, nr.16/A, mun. Balti	
A.S.P	Mihaila V.	07.24	Etapa III - Termoizolarea fatadelor
I.S.P	Hihlat Em.	07.24	LT "Vasile Alecsandri"
Elaborat	Mihaila V.	07.24	Prag A4 (releveu) si (lucrari de demolare).
			Specificatia lucrarilor de demontare
			mun. Balti

Nr.inve.a orig Data si semnatura Nr.inve.schim.

**Prag A4**

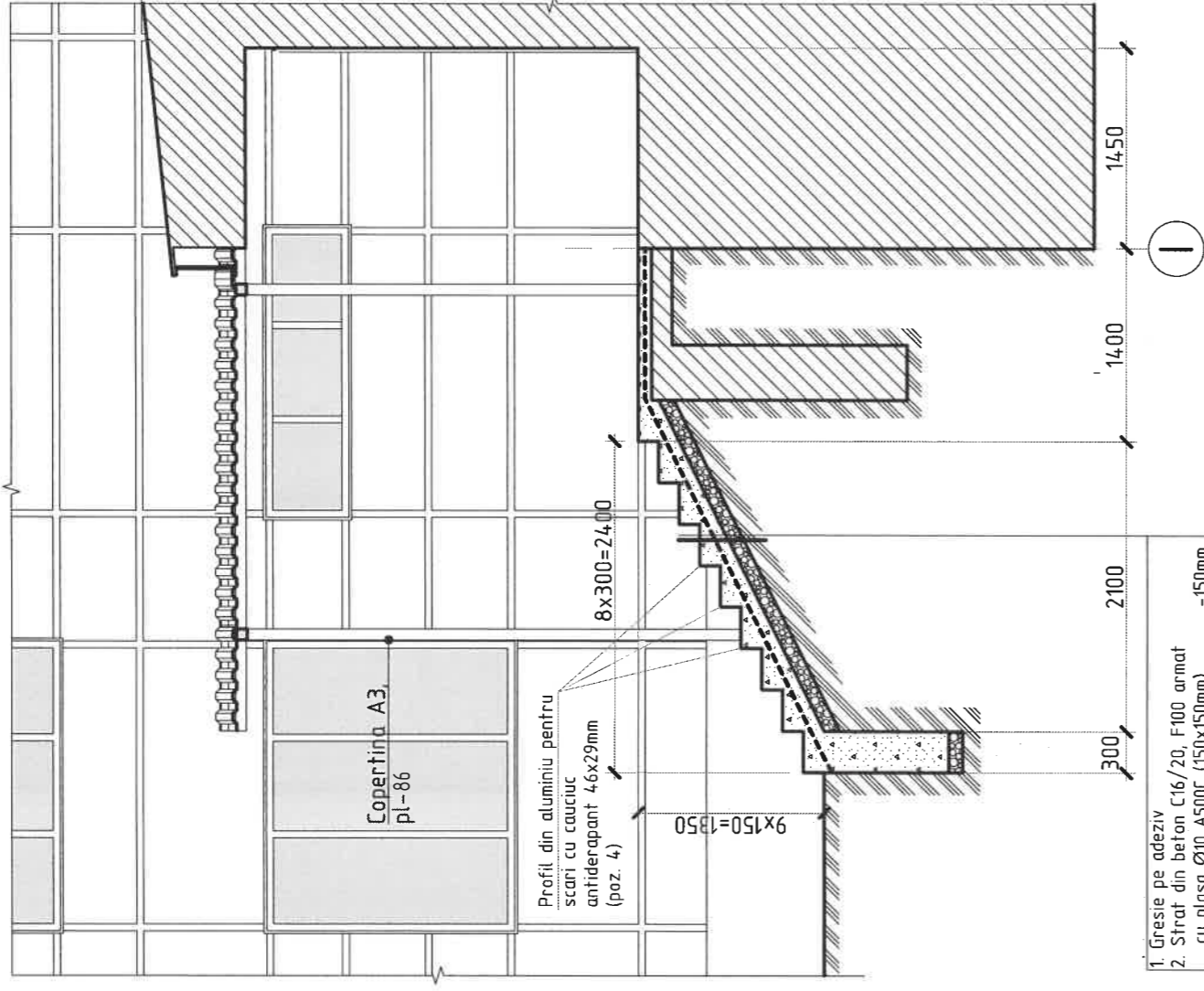
sc.1:50

5



**1-1**

sc.1:50



1. Gresie pe adeziv
  2. Strat din beton C16/20, F100 armat cu plasa Ø10 A500C (150x150mm) -150mm
  3. Piatra sparta M400 (10-20) compactata -100mm
- Sol compactat

**Specificatia materialelor**

Positia	Denumirea	Cantitate	Unitate de masura	Nota
	<b>Prag A4</b>			
1	Gresie de exterior cu suprafata antiderapanta pe adeziv	18,1	m <sup>2</sup>	
2	Strat din beton C16/20 rezistenta la inghet F100 plasa de consolidare Ø10 A500C (150x150mm)	3,6	m <sup>3</sup>	
3	Piatra sparta M400 (10-20) compactata -100mm	105,0	kg	
4	Profil din aluminiu pentru scari cu cauciuc antiderapant 4-6x29mm	0,68	m <sup>3</sup>	
		20,7	m	

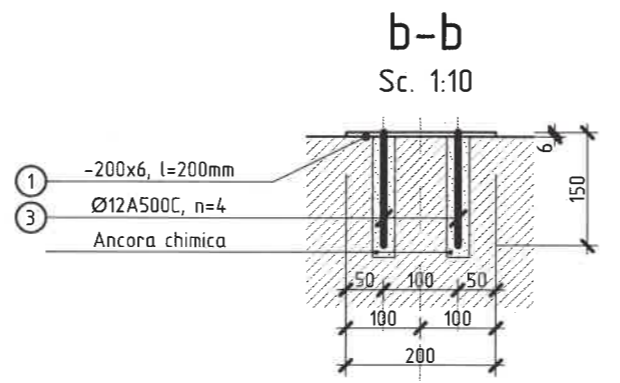
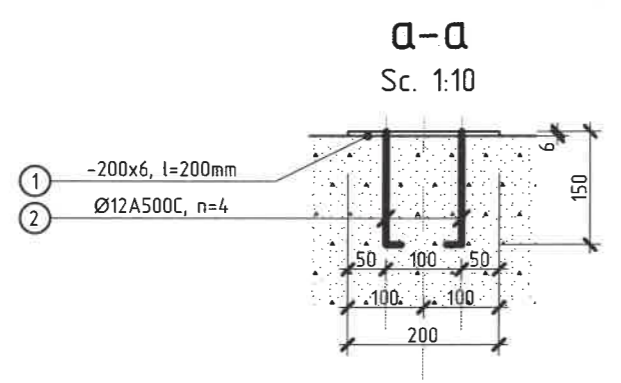
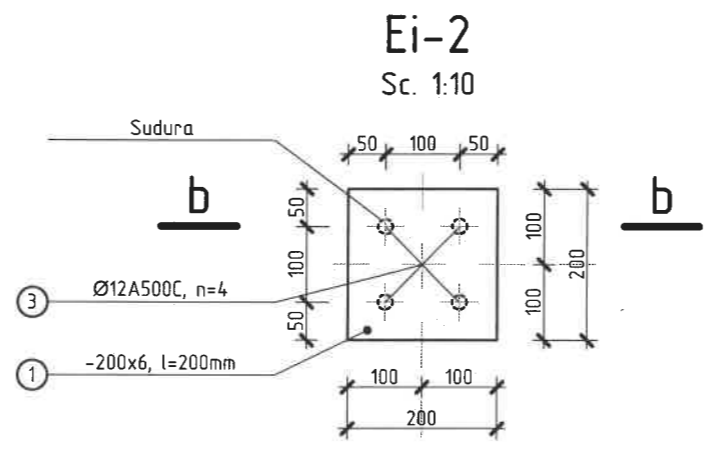
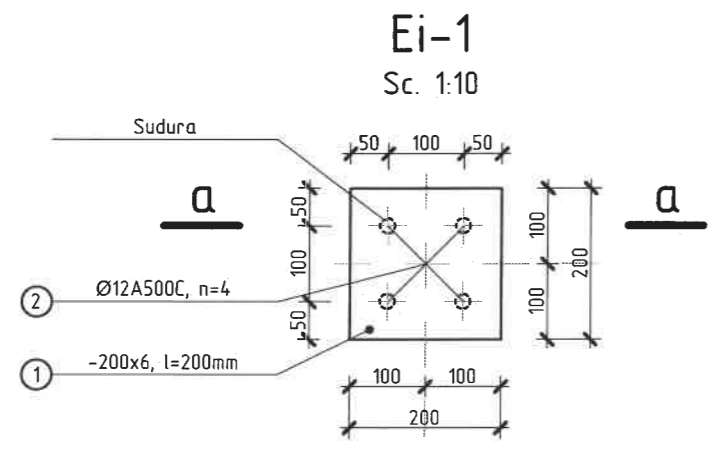
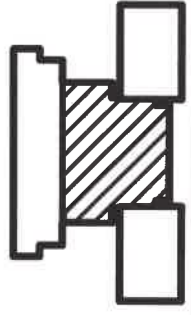
Verificator de proiecte 038  
**Pavel Ciciuc Olga**  
Domeniile B.1,2  
Nr. de inregistrare a avizului 295/2024  
Valabil de la 21.01.2020 pînă la 21.01.2025

Verificator de proiecte 027  
**Postolachi Valeriu**  
Domeniile A.1,2,3,4  
Nr. de inregistrare a avizului 250/2024  
Valabil de la 21.01.2020 pînă la 21.01.2025

- Nota:**
1. Stratul de protectie a armaturii trebuie sa fie nu mai mic de 20mm.
  2. Lucrarile de betonare se vor executa in conformitate cu NCM F.02.03-2005 "Executarea, controlul calitatii si receptia lucrarilor din beton si beton armat monolit".
  3. Gresia folosita la finisarea pardoselilor si scarilor va avea o suprafata reliefata si antiderapanta.
  4. Rezistenta la inghet a betonului va fi F100.
  5. Balustrada BI-1 vezi pl.69

2024	05.04-D/24-2-1-SAC	Receptia capitala a LT "Vasile Alecsandri" cu evidentierea a 3 etape: I- amenajarea teritoriului; II-renovarea grupurilor sanitare; III-termoizolarea fatadelor din str. Ivan Konev, nr.16/A, mun. Balti
A.S.P	Mihaila V.	Etapa III - termoizolarea fatadelor
I.S.P	Hihlat Em.	LT "Vasile Alecsandri"
Elaborat	Mihaila V.	Blocul A
		faza planşa
		PE
		67
		SRL "Geo-Cad-Proiect"
		mun. Balti

Verificator de proiecte 038  
**Panteleiciuc Olga**  
 Domeniile B.1,2  
 Nr. de inregistrare a avizului 945/2024  
 Valabil de la 21.01.2020 pînă la 21.01.2025



**Specificatia materialelor**

Pozitia	Denumirea	buc.	Massa un. kg	Nota
	<u>Element inglobat Ei-1</u>	4		
1*	Ø12A500C ГОСТ 5781-82* l=170mm	4	0,15	0,6 kg
2*	-200x6 ГОСТ 103-76 l=200mm	1	1,88	1,88 kg
	<u>Element inglobat Ei-2</u>	3		
3*	Ø12A500C ГОСТ 5781-82* l=150mm	4	0,133	0,53 kg
2*	-200x6 ГОСТ 103-76 l=200mm	1	1,88	1,88 kg

**Specificatia detaliilor**

Pozitia	Denumirea
1	
2	
3	



2024	05.04-D/24-2-1-SAC	Reparatia capitala a LT "Vasile Alecsandri" cu evidentierea a 3 etape: I- amenajarea teritoriului; II-renovarea grupurilor sanitare; III-termoizolarea fatadelor din str. Ivan Konev, nr.16/A, mun. Balti				
A.S.P	Mihaila V.	07.24	LT "Vasile Alecsandri"	faza	plansa	planse
I.S.P	Hihlal Em.	07.24	Etapa III - termoizolarea fatadelor Blocul A	PE	68	
Elaborat	Mihaila V.	07.24	Element inglobat Ei-1 si Ei-2. Sectiunea a-a si b-b. Specificatia materialelor	SRL "Geo-Cad-Proiect" mun. Balti		

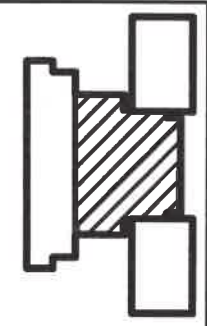
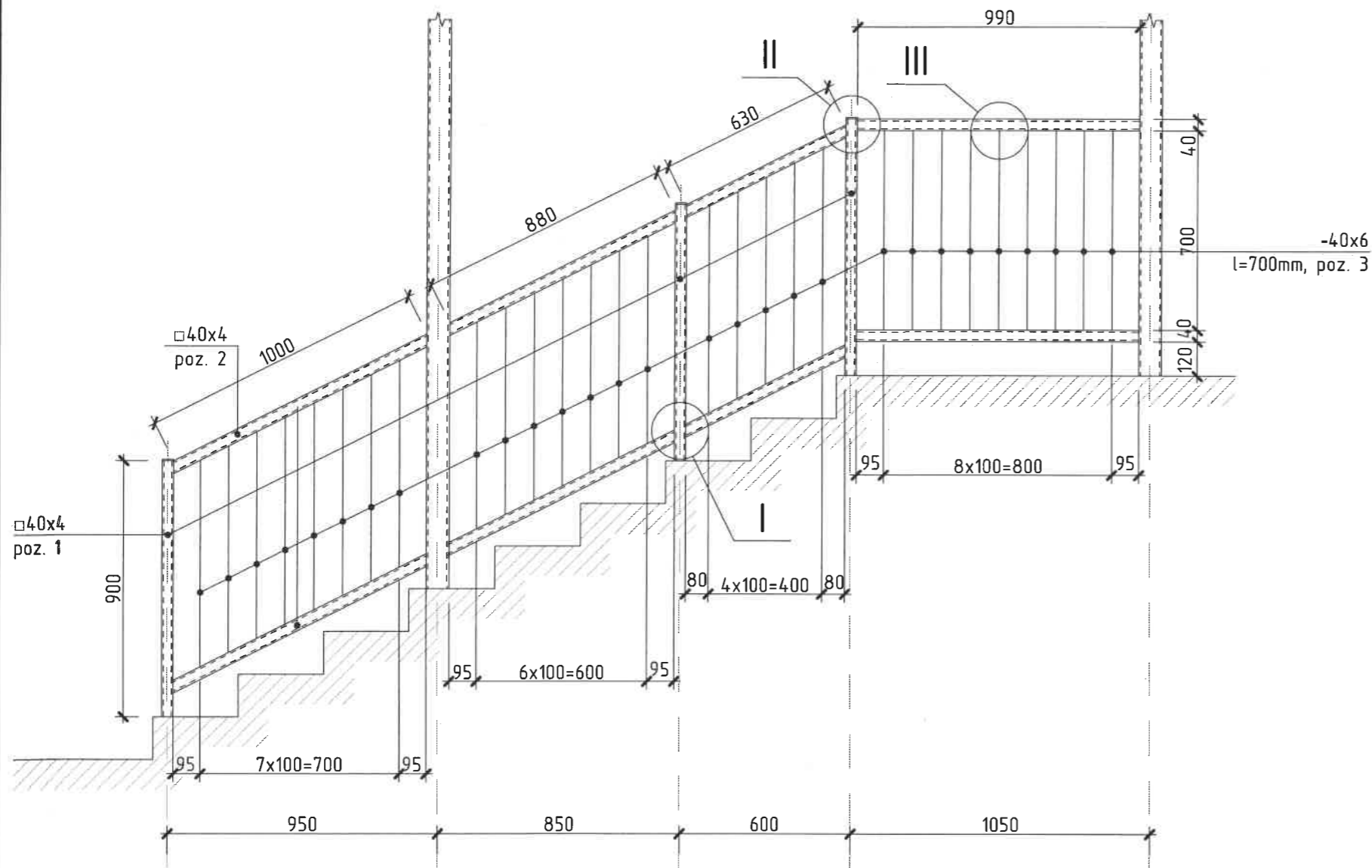
**Nota:**

- Toate imbinarile prin sudura se vor efectua cu electrozi tip 3-42 ГОСТ 9467-75, imbinarea de sudura cu o înălțimea h=4mm, lungimea - pe toata lungimea imbinarii.
- Dupa executarea lucrarilor de sudura imbinarile trebuie curatite si executata grunduirea.

Nr.inve.a orig. Data si semnatura Nr.inve.schim.

# Balustrada Bl-1

sc. 1:20



## Specificatia materialelor

Pozitia	Denumirea	buc.	Massa un. kg	Nota
	Balustrada din metal Bl-1	1		
1	□40x4 ГОСТ 8639-82 l=900mm	3	3,87	11,61 kg
2	□40x4 ГОСТ 8639-82 Σl=7,0m	-	4,3	30,1 kg
3	- 40x6 ГОСТ 103-76 l=700mm	29	1,32	38,28 kg
4	- 40x6 ГОСТ 103-76 l=40mm	3	0,08	0,24 kg

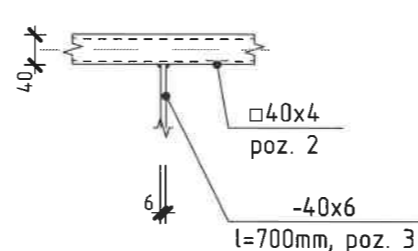
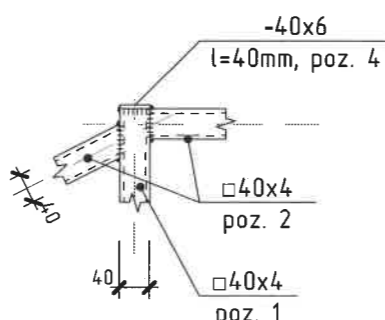
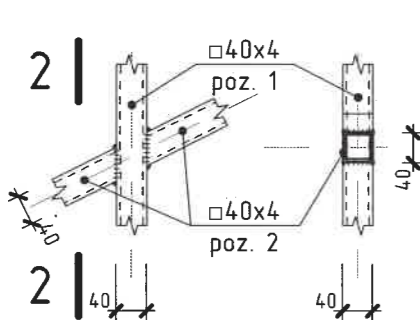
Verificator de proiecte 038  
**Pantelecluc Olga**  
 Domeniile B.1.2  
 Nr. de inregistrare a avizului 945/2024  
 Valabil de la 21.01.2020 până la 21.01.2025

Nod "I"  
Sc. 1:10

2-2  
Sc. 1:10

Nod "II"  
Sc. 1:10

Nod "III"  
Sc. 1:10



**Nota:**

- Toate imbinarile prin sudura se vor efectua cu electrozi tip 3-42 ГОСТ 9467-75, imbinarea de sudura cu o înălțime h=4mm, lungimea - pe toată lungimea imbinării.
- Dupa executarea lucrarilor de sudura imbinarile trebuie curatite si executata grunduirea.
- Protectia anticoroziva a constructiilor din metal se va efectua in corespundere cu СНУП 2.03.11-85 "Защита строительных конструкций от коррозии". Constructiile din metal trebuie sa fie grunduite cu 1 strat de grund epoxidic IZOCOR GE3000, urmata de vopsirea cu vopsea epoxidica bicomponenta ZOCOR VE3000 cu grosimea 100 мкм (de culoare gri atracit).



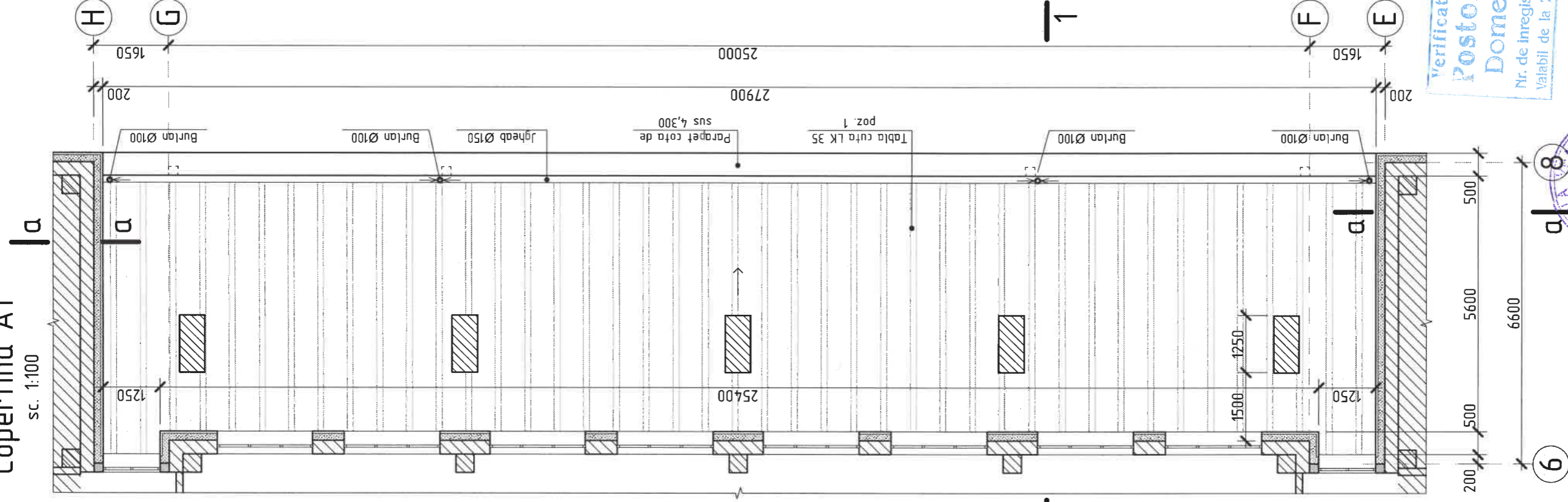
Nr. inve. a orig. Data si semnatura Nr. inve. schim.

2024	05.04-D/24-2-1-SAC	Reparatia capitala a LT "Vasile Alecsandri" cu evidentierea a 3 etape: I- amenajarea teritoriului; II- renovarea grupurilor sanitare; III- termoizolarea fatadelor din str. Ivan Konev, nr.16/A, mun. Balti		
A.S.P	Mihaila V.	07.24	faza	plansa
I.S.P	Hihlat Em.	07.24	PE	69
Elaborat	Mihaila V.	07.24	Balustrada Bl-1. Nodul I,.,III. Sectiunea 2-2. Specificatia materialelor SRL "Geo-Cad-Proiect" mun. Balti	

Nr. inve. a orig. Data si semnatura Nr. inve. schim.

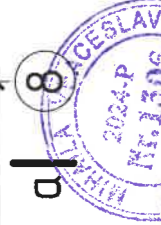
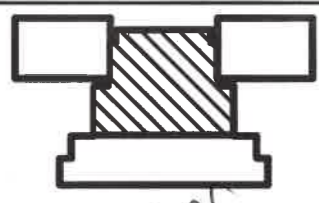
# Copertina A1

sc. 1:100



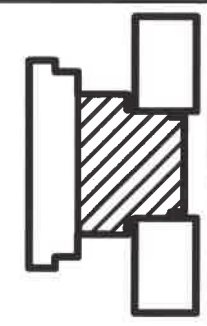
Verificator de proiecte 078  
**Panteleiciuc Olga**  
 Domeniile B.1,2  
 Nr. de inregistrare a avizului 245/2024  
 si de la 21.01.2020 pina la 21.01.2025

Verificator de proiecte 027  
**Postolachi Valeriu**  
 Domeniile A.1,2,3,4  
 Nr. de inregistrare a avizului 250/2024  
 Valabil de la 21.01.2020 pina la 21.01.2025

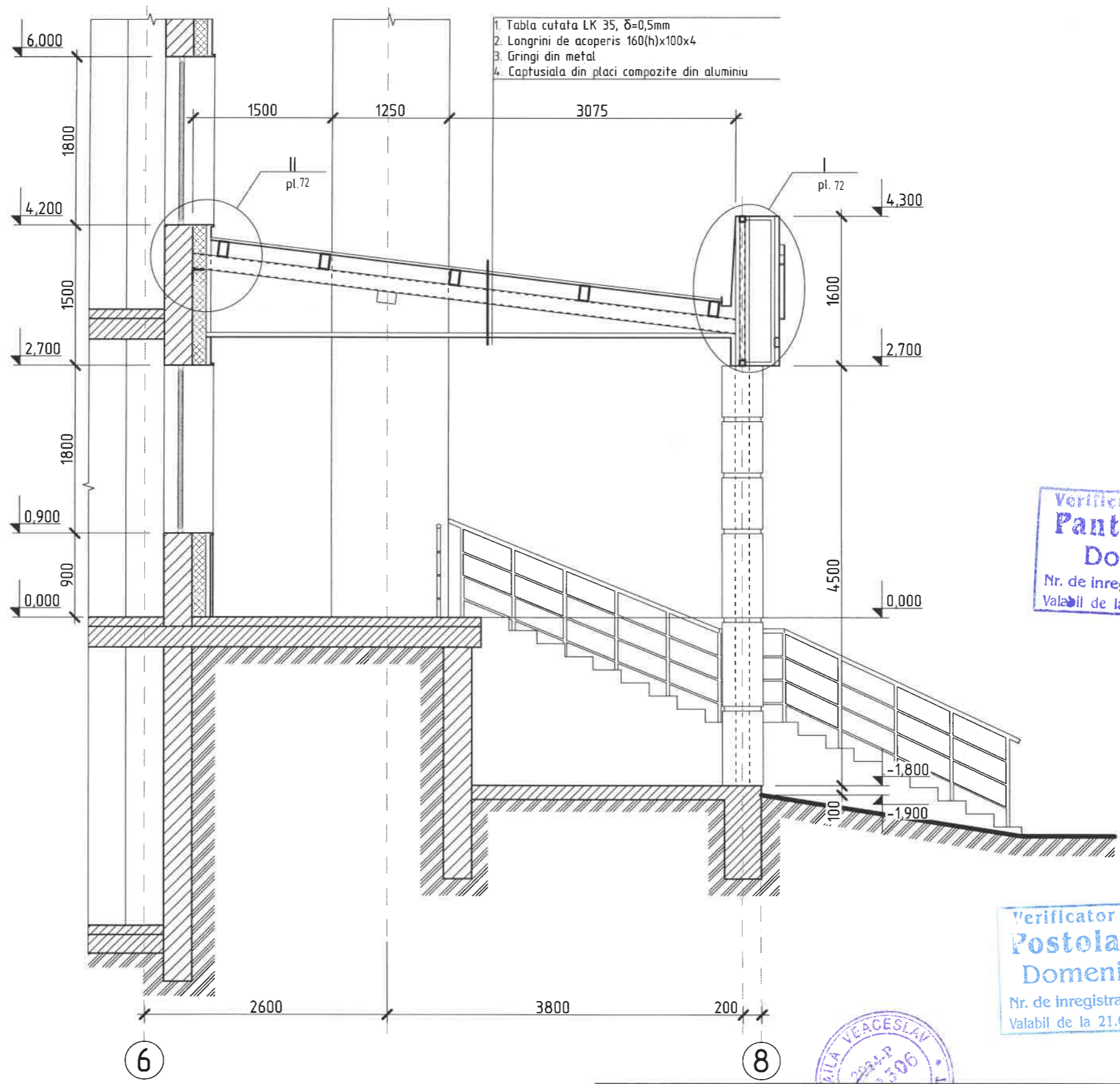


- Nota:
1. Specificatia materialelor vezi pl.72
  2. Sectiunea 1-1 vezi pl.71

2024	05.04-D/24-2-1-S.A.E.	Reparatia capitala a LT "Vasile Alecsandri" cu evidentierea a 3 etape: I- repararea fatadelor, II- amenajarea teritoriului, III- renovarea grupurilor sanitare; III- termoizolarea fatadelor din str. Ivan Konev, nr.16/A, mun. Balti			
A.S.P	Mihaila V.	07.24	faza	plansa	planse
I.S.P	Hihlat Em.	07.24	PE	70	
Elaborat	Mihaila V.	07.24	Etapa III - termoizolarea fatadelor Blocul A		
Copertina A1			SRL "Geo-Cad-Proiect" mun. Balti		



1-1  
sc. 1:50



Verificator de proiecte 038  
**Panteleiciuc Olga**  
Domeniile B.1,2/4  
Nr. de inregistrare a avizului 245/2024  
Valabil de la 21.01.2020 pînă la 21.01.2025

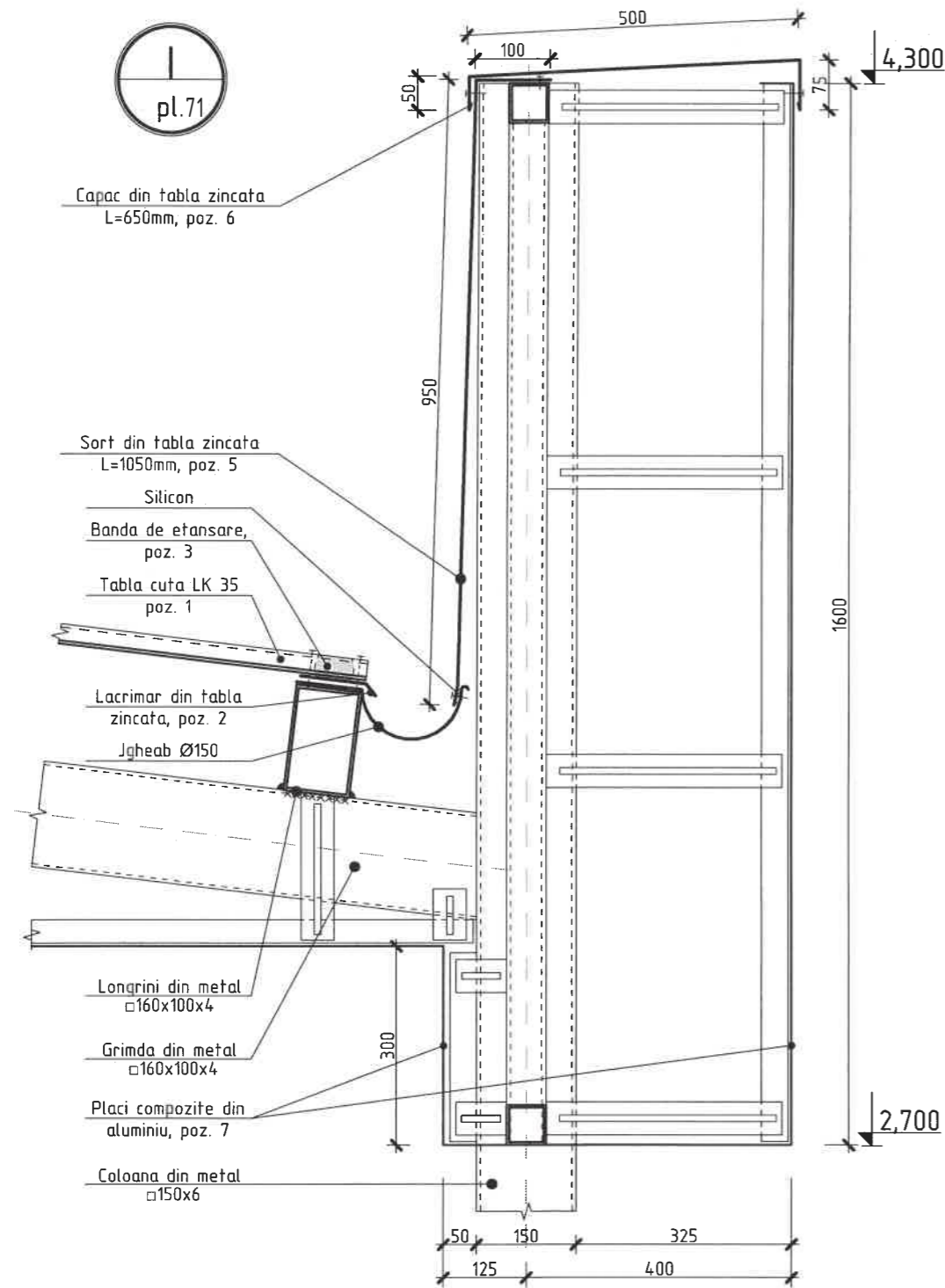
Verificator de proiecte 027  
**Postolachi Valeriu**  
Domeniile A.1,2,3/4  
Nr. de inregistrare a avizului 258/2024  
Valabil de la 21.01.2020 pînă la 21.01.2025



**Nota:**  
1. Plansa data vezi cu pl. 70, 72-82  
2. Specificatia materialelor vezi pl. 72

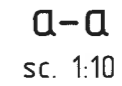
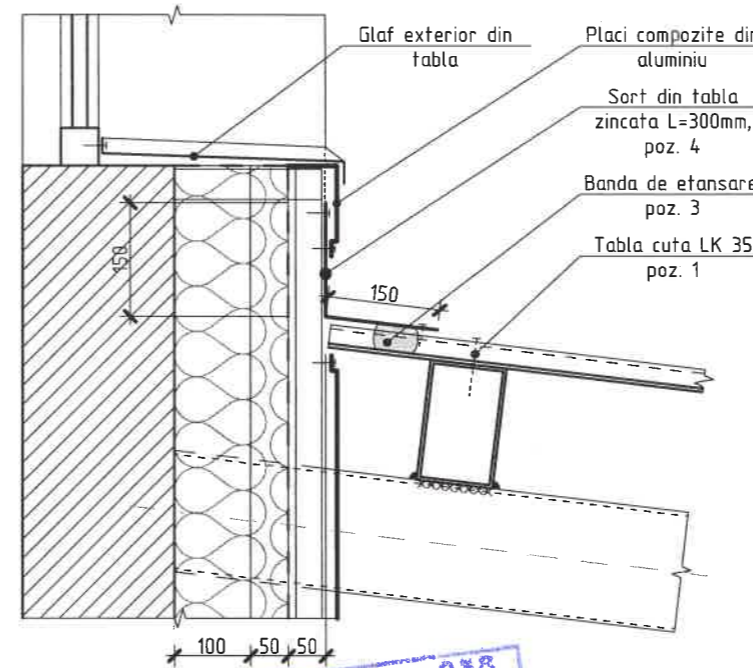
Nr.inve.a.orig. Data si semnatura Nr.inve.schim.

2024	05.04-D/24-2-1-SAC	Reparatia capitala a LT "Vasile Alecsandri" cu evidentierea a 3 etape: I- amenajarea teritoriului; II-renovarea grupurilor sanitare; III-termoizolarea fatadelor din str. Ivan Konev, nr.16/A, mun. Balti	faza	plansa	planse
A.S.P	Mihaila V.	07.24	PE	71	
I.S.P	Hihlat Em.	07.24			
Elaborat	Mihaila V.	07.24			
Sectiunea 1-1			SRL "Geo-Cad-Proiect" mun. Balti		



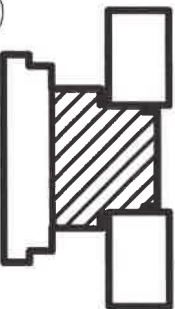
### Specificatia materialelor

Pozitia	Denumirea	Cantitate	Unitate de masura	Nota
1	Tabla cutata LK 35, δ=0,5mm (culoare gri, RAL 7010)	150,00	m <sup>2</sup>	
2	Lacrimar din tabla zincata, δ=0,5mm, L=150mm	27,90	m	4,19 m <sup>2</sup>
3	Banda de etansare	68,80	m	
4	Sort din tabla zincata, δ=0,45mm, L=300mm (culoare gri, RAL 7010)	40,90	m	12,27 m <sup>2</sup>
5	Sort din tabla zincata, δ=0,45mm, L=1050mm (culoare gri, RAL 7010)	27,90	m	29,30 m <sup>2</sup>
6	Sort din tabla zincata, δ=0,45mm, L=650mm (culoare gri, RAL 7010)	27,90	m	18,14 m <sup>2</sup>
7	Placi compozite din aluminiu (culoare alba, RAL 9001)	254,47	m <sup>2</sup>	Inclusiv captisirea coloanelor
	Jgheab Ø150mm	27,90	m	
	Burlan Ø100mm	17,60	m	



Verificator de proiecte 038  
**Panteleiciuc Olga**  
Domeniile B.1,2  
Nr. de inregistrare a avizului 245/2024  
Valabil de la 21.01.2020 pînă la 21.01.2025

Verificator de proiecte 027  
**Postolachi Valeriu**  
Domeniile A.1,2,3,4  
Nr. de inregistrare a avizului 250/2024  
Valabil de la 21.01.2020 pînă la 21.01.2025



Nr. inve. a orig. Data si semnatura Nr. inve. schim.

Nota:  
1. Ptansa data vezi cu pl. 71

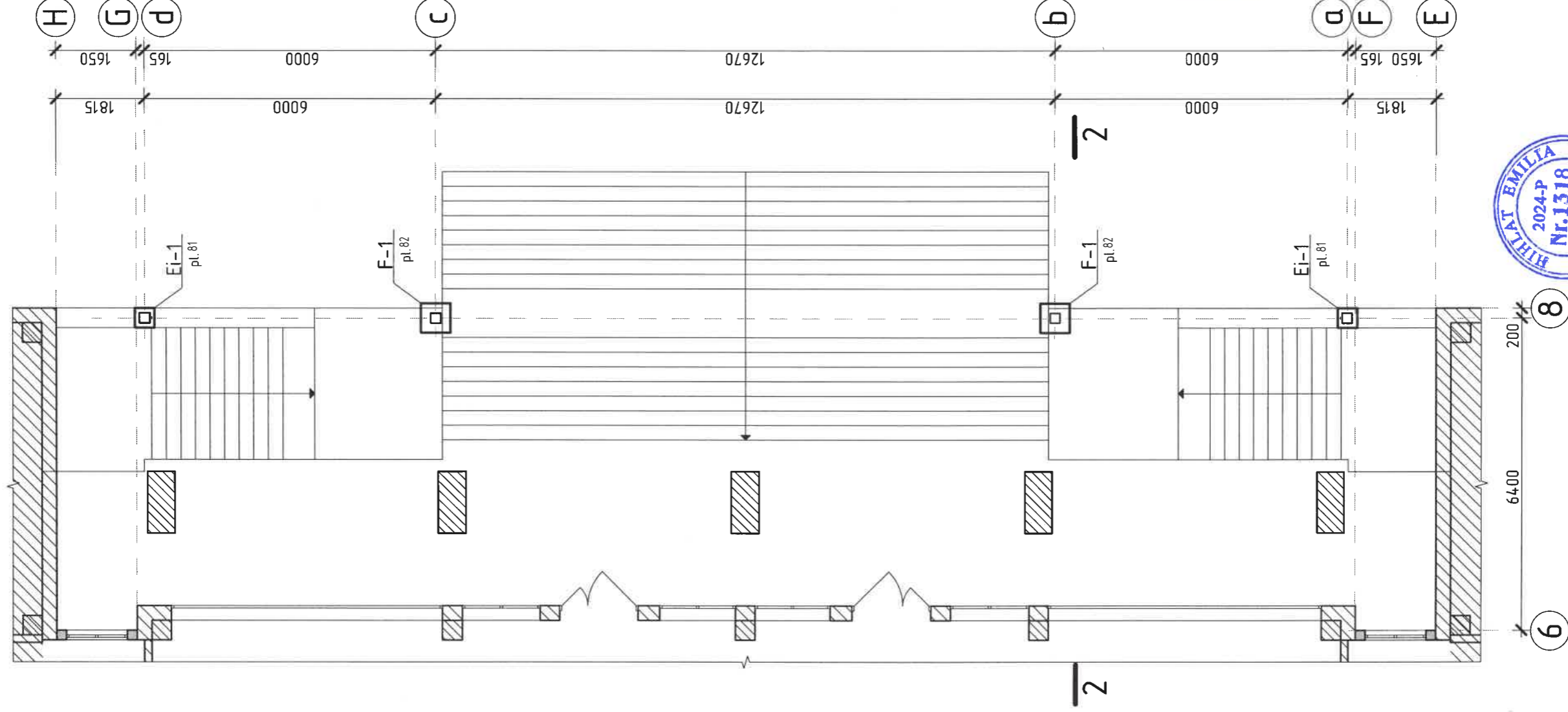
2024	05.04-D/24-2-V-SAL	Reparatia capitala a LT "Vasile Alecsandri" cu evidentierea a 3 etape: I-amenajarea teritoriului; II-renovarea grupurilor sanitare; III-termoizolarea fatadelor din str. Ivan Konev, nr.16/A, mun. Balti			
A.S.P	Mihaila V.	07.24	LT "Vasile Alecsandri"	faza	plansa
I.S.P	Hihlat Em.	07.24	Etapa III - termoizolarea fatadelor Blocul A	PE	72
Elaborat	Mihaila V.	07.24	Nodul I si II. Sectiunea a-a. Specificatia materialelor	SRL "Geo-Cad-Proiect" mun. Balti	

Nr.inve.a.orig. Data si semnatura Nr.inve.schim.

# Amplasarea fundatiilor si elementelor inglobate

sc. 1:100

3



Verificator de proiecte 038  
**Panteleiciuc Olga**  
 Domeniile B.1.2  
 Nr. de inregistrare a avizului 245/2024  
 Valabil de la 21.01.2020 pînă la 21.01.2025

*Olga*



Nota:

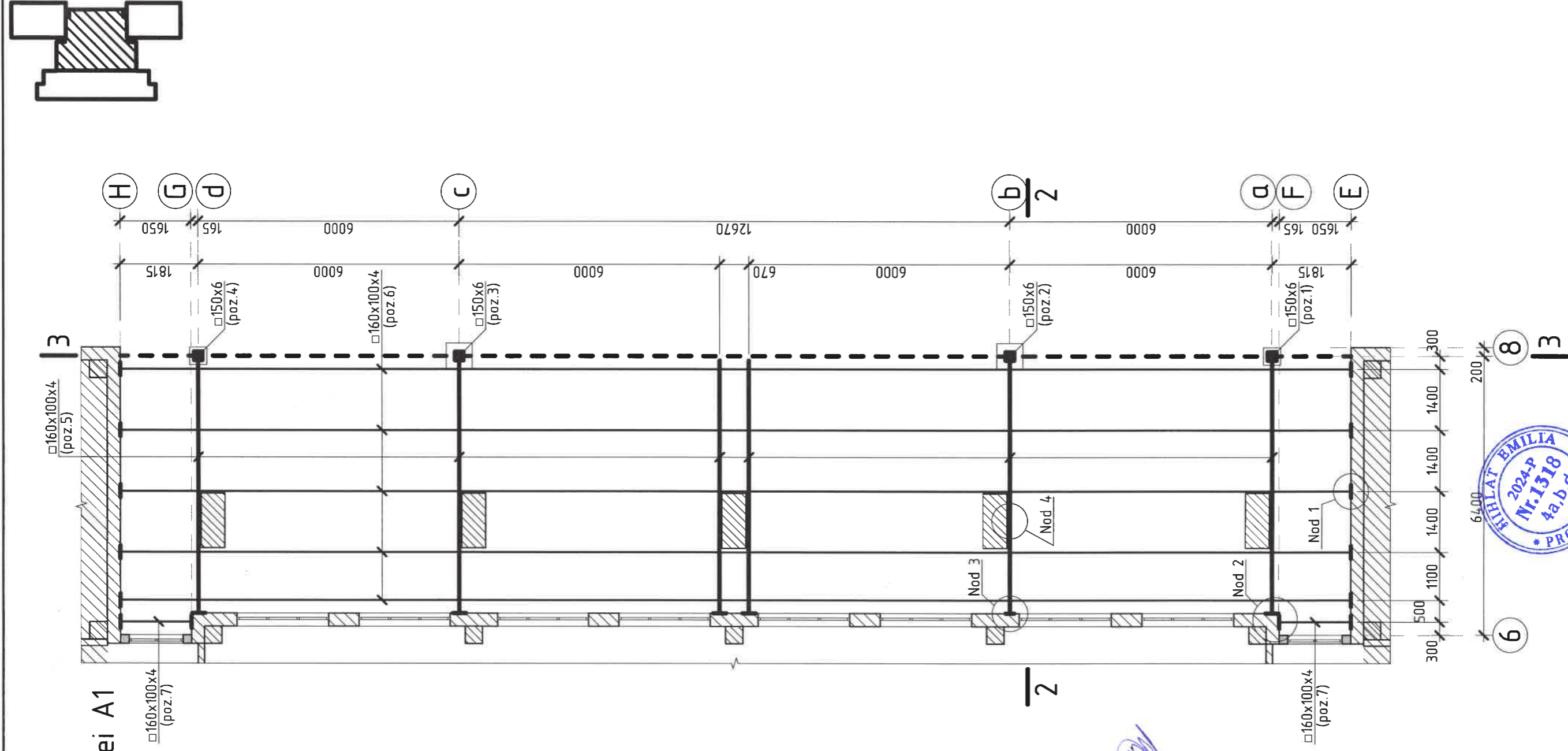
- Nota vezi pl. 74
- Sectiunea 2-2 vezi pl. 75
- Sectiunea 3-3 vezi pl. 76

2024	05.04-D/24-2-1-SAC			Reparafia capitala a LT "Vasile Alecsandri" cu evidentierea a 3 etape: I- amenajarea teritoriului; II- renovarea grupurilor sanitare; III- termoizolarea fatadelor din str. Ivan Konev, nr. 16/A, mun. Balti
A.S.P	Mihaila V.	07.24		LT "Vasile Alecsandri" Blocul A
I.S.P	Mihaila Em.	07.24		Etapa III - termoizolarea fatadelor
Elaborat	Mihaila V.	07.24		Amplasarea fundatiilor si elementelor inglobate
				faza planşa planşe
				PE 73
				SRL "Geo-Cad-Proiect" mun. Balti

Nr. inveni. orig. Data si semnatura Nr. inveni. schim.

## Schema elementelor de rezistenta a Copertinei A1

sc. 1:100



**Verificator de proiecte 038**  
**Pantelecluc Olga**  
 Nr. de Inregistrare a avizului 245/2024  
 Valabil de la 21.01.2020 pînă la 21.01.2025

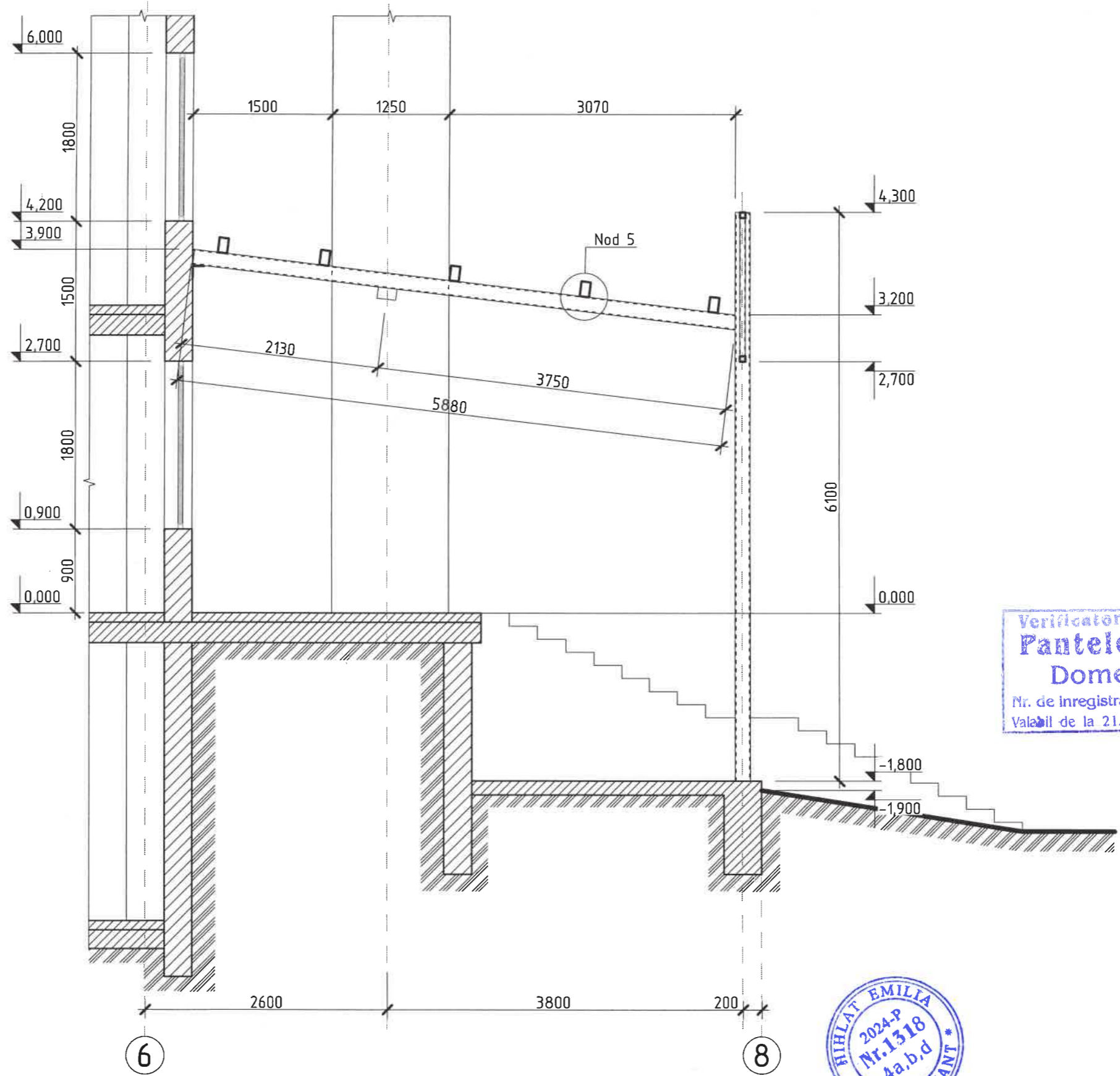
**Nota:**

1. Plansa data vezi cu pl. 70, 71, 75-82
2. Toate imbinarile prin sudura se vor efectua cu electrozi tip 3-42 ГОСТ 9467-75, imbinarea de sudura cu inaltimea h=4mm, lungimea - pe toata lungimea imbinarii.
3. Dupa executarea lucrarilor de sudura imbinarile trebuie curatite si executata grunduirea.
4. Protectia anticoroziva a constructiilor din metal se va efectua in corespundere cu СНиП 2.03.11-85 "Защита строительных конструкций от коррозии". Constructiile din metal trebuie sa fie grunduite cu 1 strat de grund epoxidic IZOCOR GE3000, urmata de vopsirea cu vopsea epoxidica bicomponenta ZOCOR VE3000 cu grosimea 100 мкм (de culoare gri atracit).
5. Sectiunea 2-2 vezi pl.75
6. Sectiunea 3-3 vezi pl.76
7. Nodul 1,...,3 vezi pl.77
8. Nodul 4 vezi pl.78
9. Specificatia materialelor vezi pl.80



2024	05.04-D/24-2-1-SAC				05.04-D/24-2-1-SAC	07.24	Mihaila V.	I.S.P.	Hihlat Em.	Mihaila V.
A.S.P.						07.24				
I.S.P.						07.24				
Elaborat						07.24				
							Etapa III - termoizolarea fatadelor Blocul A		LT "Vasile Alecsandri"	
							faza		plansa	
							PE		74	
							Schema elementelor de rezistenta a Copertinei A1		SRL "Geo-Cad-Proiect"	
							mun. Balti		mun. Balti	

**2-2**  
sc. 1:50



Verificator de proiecte 038  
**Panteleiciuc Olga**  
 Domeniile B.12  
 Nr. de inregistrare a avizului 245/2024  
 Valabil de la 21.01.2020 pînă la 21.01.2025

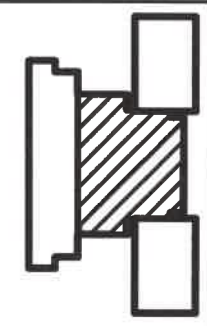
MIHLAT EMILIA  
 2024-P  
 Nr.1318  
 4a.b.d  
 PROIECTANT

Nr.inve.a.orig. Data si semnatura Nr.inve.schim.

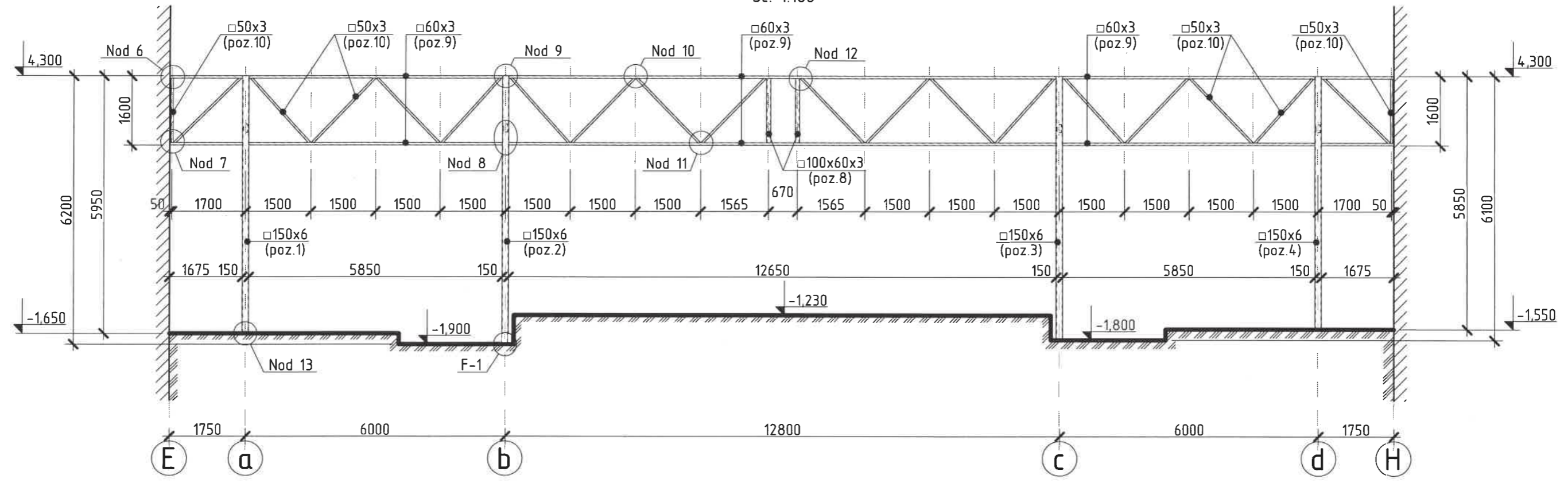
**Nota:**

1. Plansa data vezi cu pl. 70, 73, 74, 78
2. Nodul 5 vezi pl. 78
3. Specificatia materialelor vezi pl. 80

2024	05.04-D/24-2-1-SAC	Reparatia capitala a LT "Vasile Alecsandri" cu evidentierea a 3 etape: I- amenajarea teritoriului; II-renovarea grupurilor sanitare; III-termoizolarea fatadelor din str. Ivan Konev, nr.16/A, mun. Balti		
A.S.P	Mihaila V.	07.24	LT "Vasile Alecsandri"	faza
I.S.P	Hihlat Em.	07.24	Etapa III - termoizolarea fatadelor Blocul A	plansa
Elaborat	Mihaila V.	07.24		planse
			Sectiunea 2-2	PE 75
				SRL "Geo-Cad-Proiect"
				mun. Balti



**3-3**  
sc. 1:100



Verificator de proiecte 038  
**Panteleiciuc Olga**  
 Nr. de inregistrare a avizului 245/2024  
 Valabil de la 21.01.2020 pînă la 21.01.2025

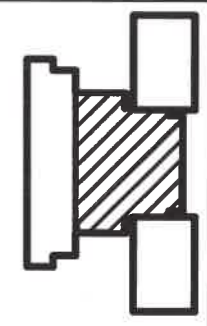
HIHLAT EMILIA  
 2024-P  
**Nr.1318**  
 4a,b,d  
 PROIECTANT

**Nota:**

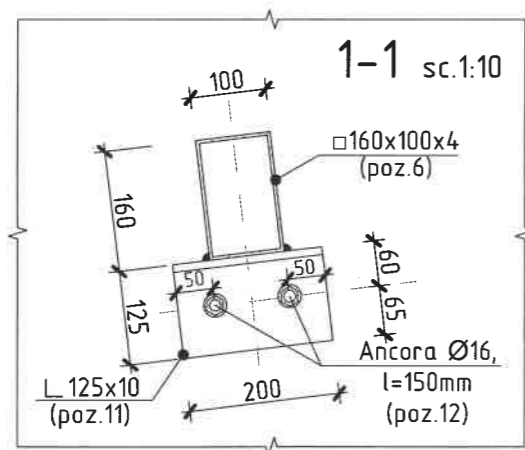
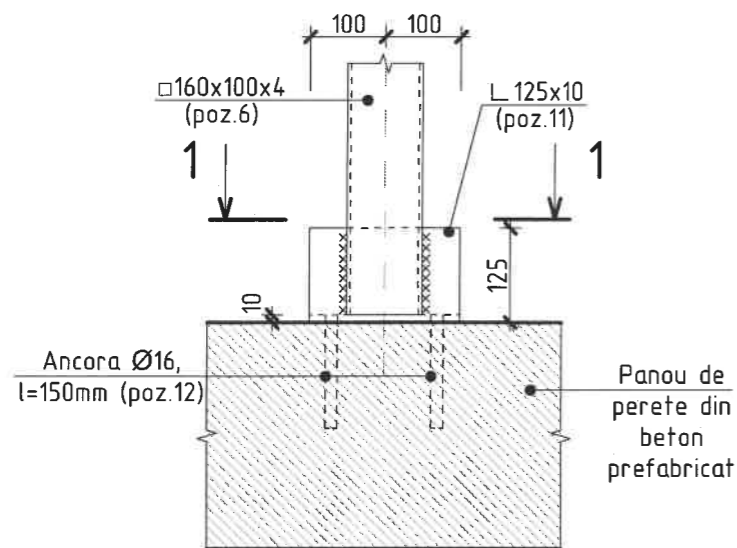
1. Plansa data vezi cu pl. 70, 73, 74, 79, 80
2. Nodul 6 vezi pl. 78
3. Specificatia materialelor vezi pl. 80

Nr. inve. a orig. Data si semnatura Nr. inve. schim.

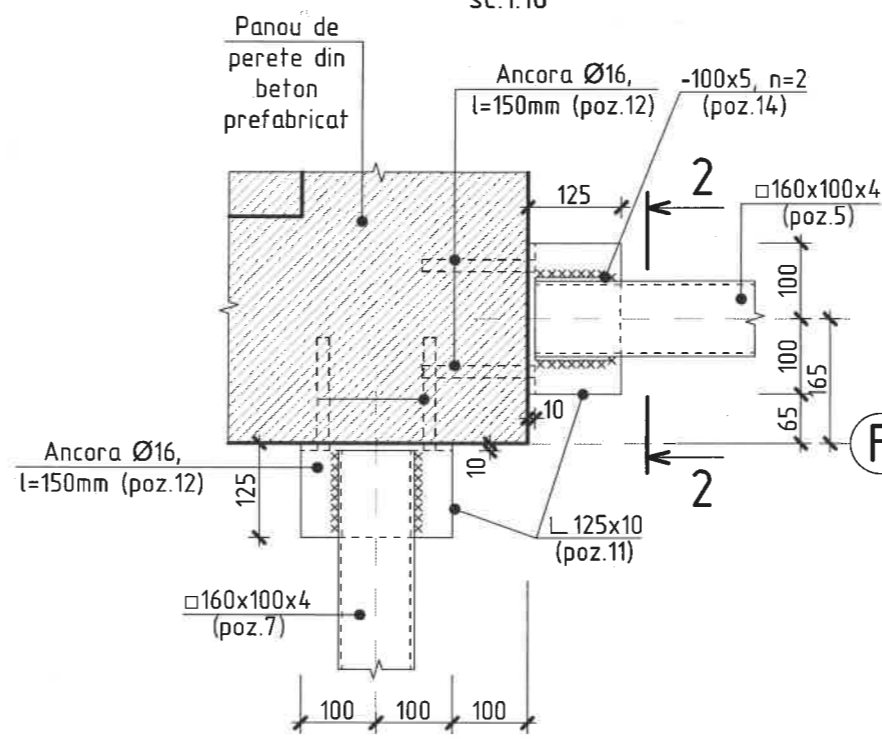
2024	05.04-D/24-2-1-SAC	Reparatia capitala a LT "Vasile Alecsandri" cu evidentierea a 3 etape: I- amenajarea teritoriului; II- renovarea grupurilor sanitare; III- termoizolarea fatadelor din str. Ivan Konev, nr.16/A, mun. Balti	faza	plansa	planse
A.S.P	Mihaila V.	07.24	PE	76	
I.S.P	Hihlata Em.	07.24			
Elaborat	Mihaila V.	07.24			
Sectiunea 3-3			SRL "Geo-Cad-Proiect" mun. Balti		



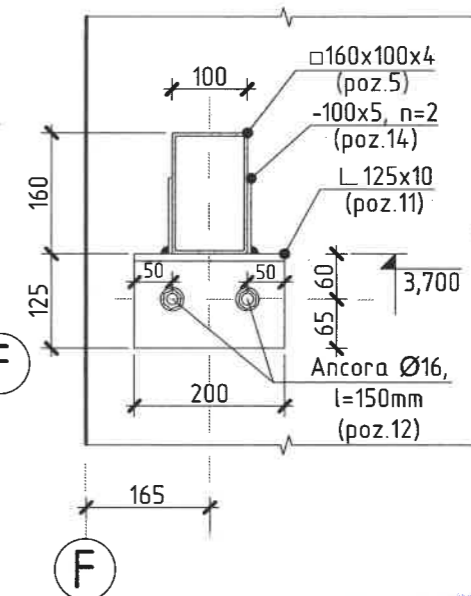
### Nod 1 sc.1:10



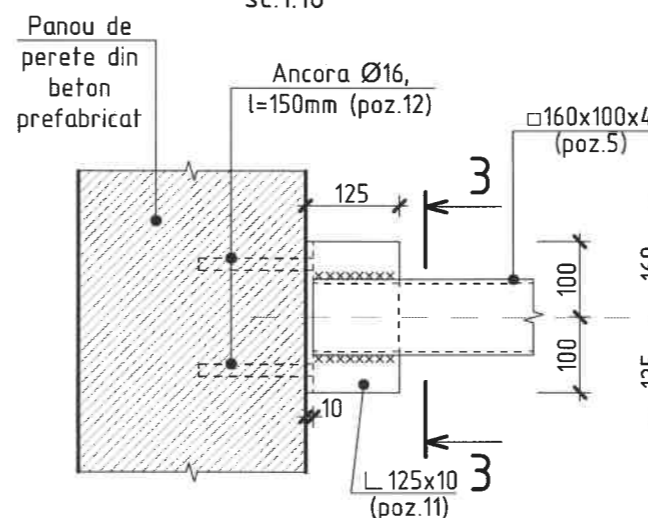
### Nod 2 sc.1:10



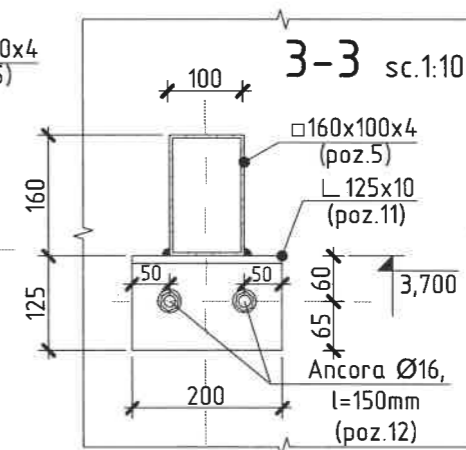
### 2-2 sc.1:10



### Nod 3 sc.1:10



### 3-3 sc.1:10



Verificator de proiecte 038  
**Panteleiciuc Olga**  
 Domeniile B.12  
 Nr. de inregistrare a avizului 245/2024  
 Valabil de la 21.01.2020 până la 21.01.2025

HIHLAT EMILIA  
 2024-P  
 Nr.1318  
 4a,b,d  
 PROIECTANT

**Nota:**

1. Plansa data vezi cu pl. 74
2. Specificatia materialelor vezi pl. 80

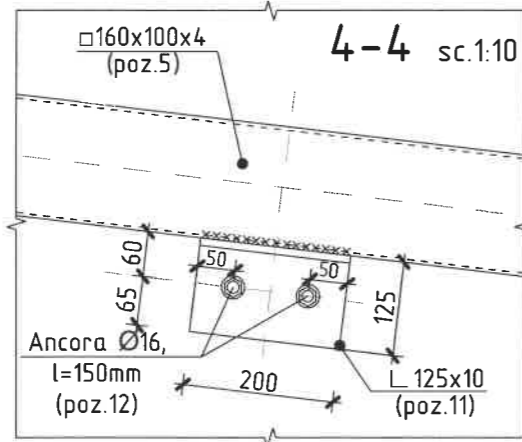
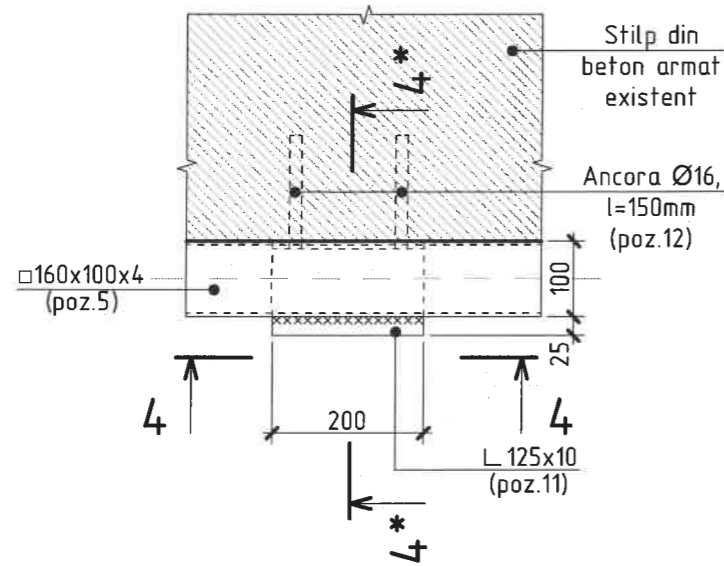
Nr.inve.a orig Data si semnatura Nr.inve.schim.

2024	05.04-D/24-2-1-SAC	Reparatia capitala a LT "Vasile Alecsandri" cu evidentierea a 3 etape: I- amenajarea teritoriului; II-renovarea grupurilor sanitare; III-termoizolarea fatadelor din str. Ivan Konev, nr.16/A, mun. Balti				
A.S.P	Mihaila V.	07.24	LT "Vasile Alecsandri"	faza	plansa	planse
I.S.P	Hihlat Em.	07.24	Etapa III - termoizolarea fatadelor Blocul A	PE	77	
Elaborat	Mihaila V.	07.24	Nodul 1,...,3. Sectiune 1-1,...,3-3		SRL "Geo-Cad-Proiect" mun. Balti	

Nr. inve. a orig. Data si semnatura Nr. inve. schim.

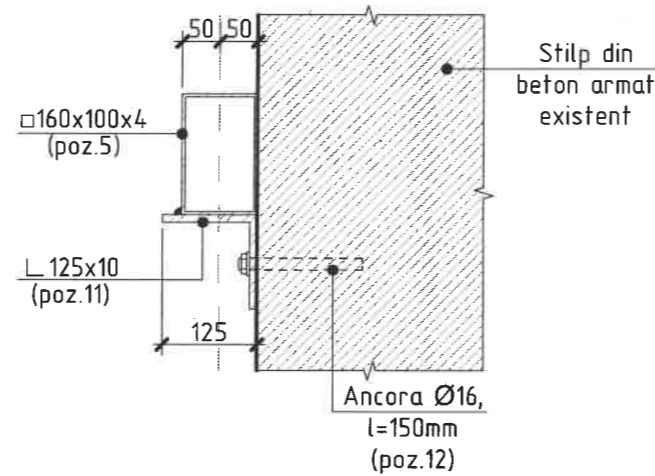
### Nod 4

sc. 1:10



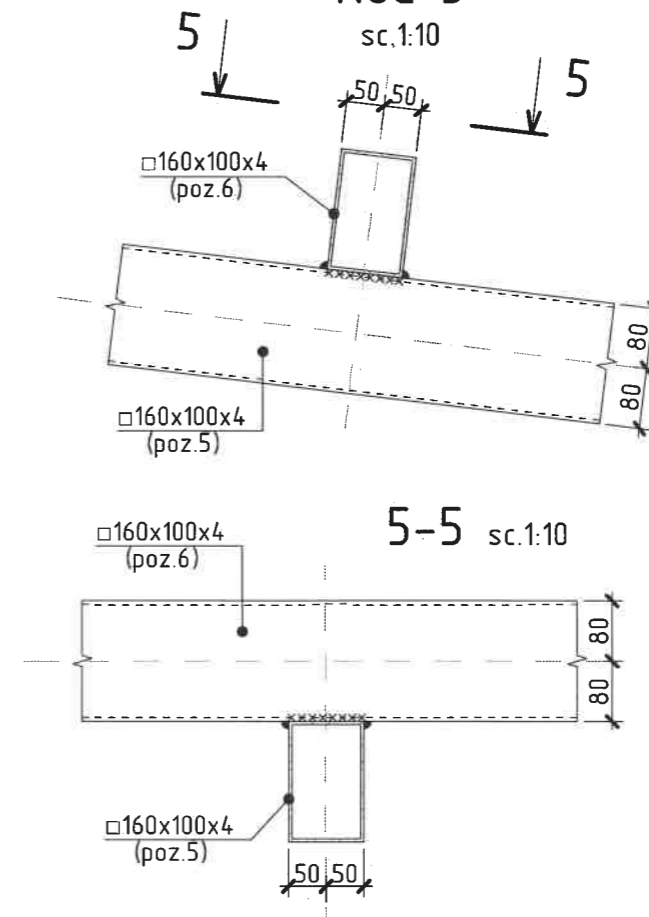
### 4\*-4\*

sc. 1:10



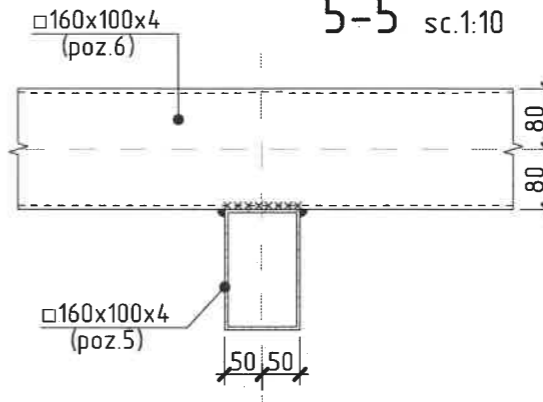
### Nod 5

sc. 1:10



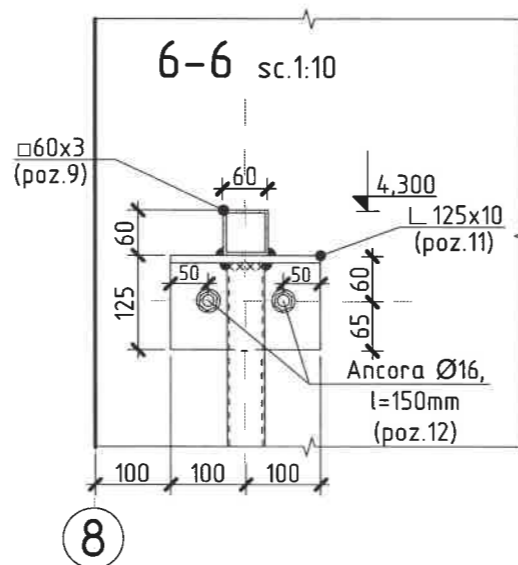
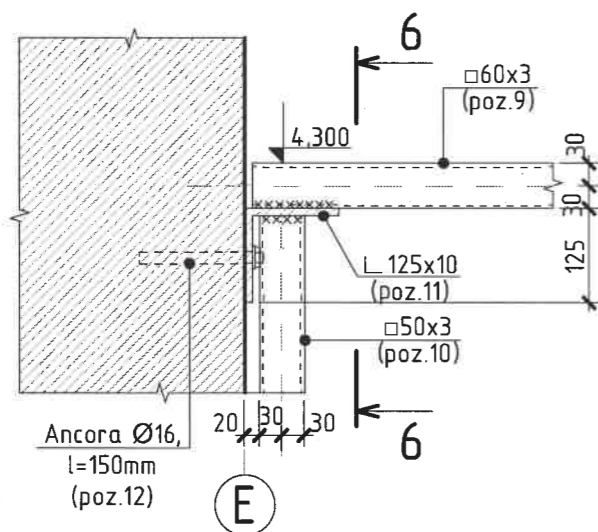
### 5-5

sc. 1:10



### Nod 6

sc. 1:10



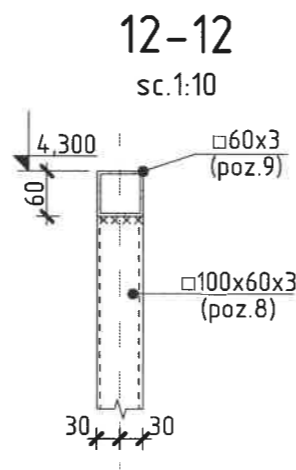
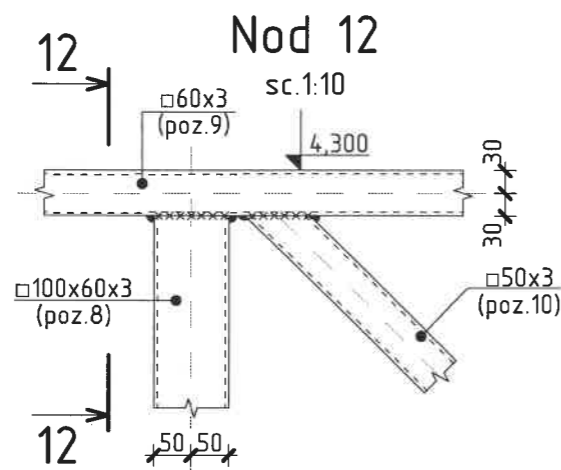
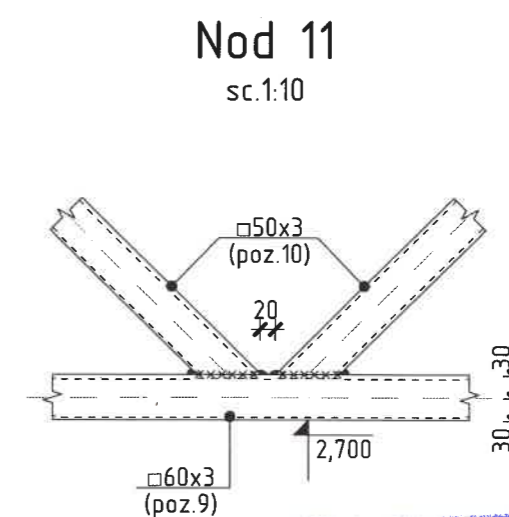
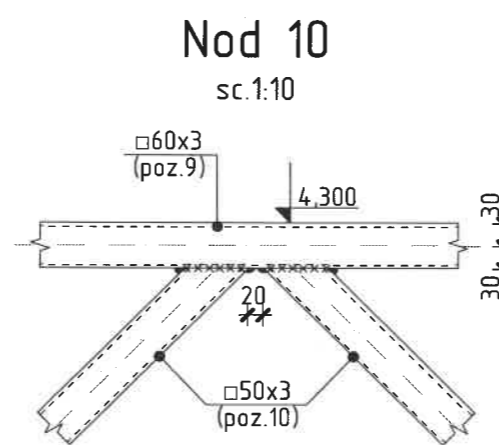
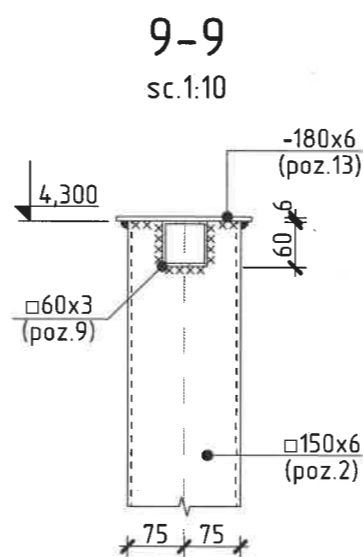
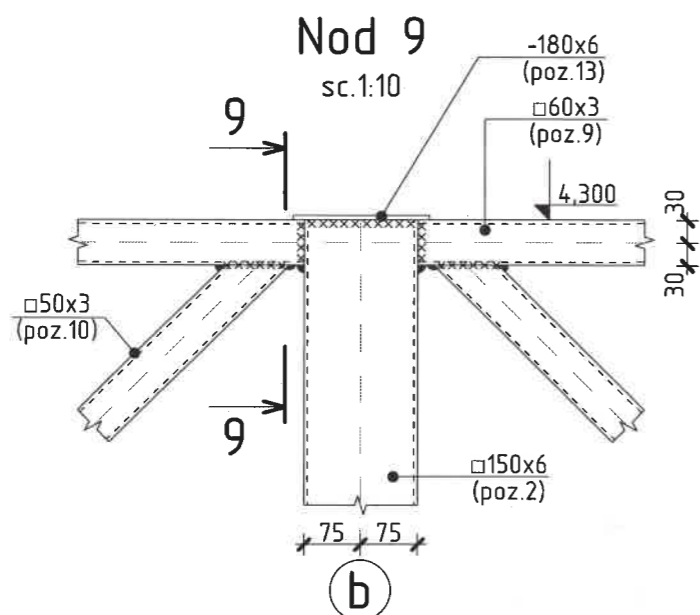
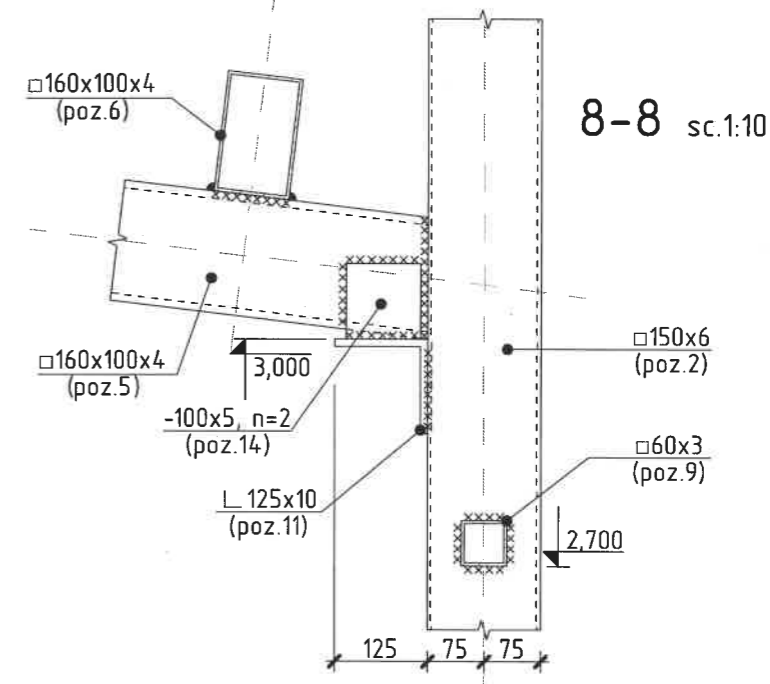
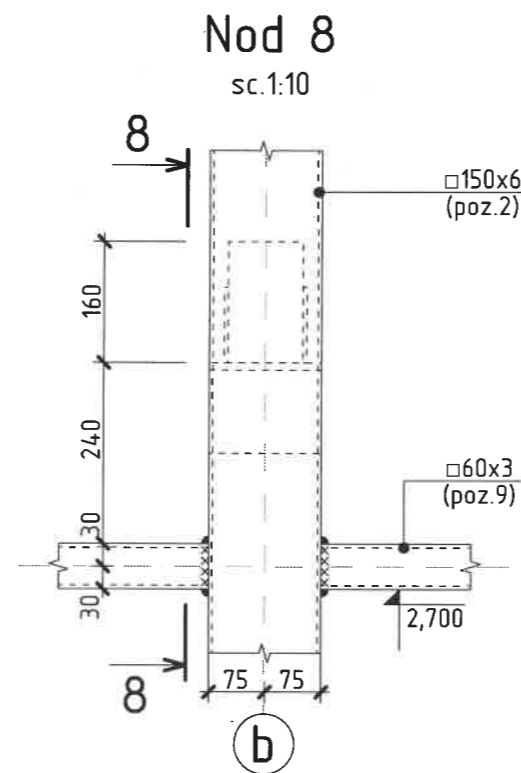
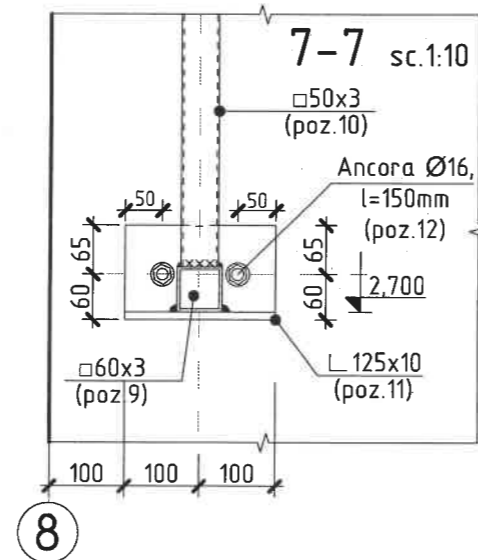
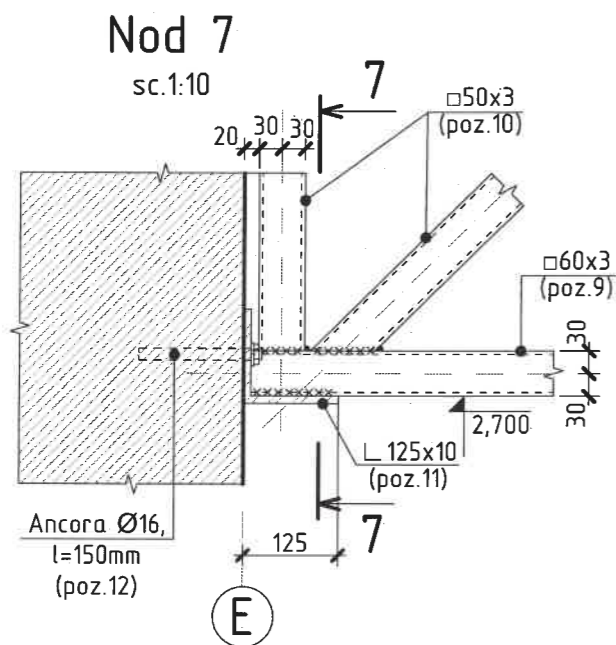
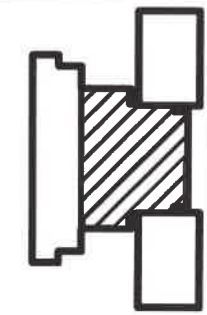
Verificator de proiecte 038  
**Panteleiciuc Olga**  
 Domeniile B.12  
 Nr. de inregistrare a avizului 215/2024  
 Valabil de la 21.01.2020 până la 21.01.2025



**Nota:**

1. Plansa data vezi cu pl. 74, 75, 76
2. Specificatia materialelor vezi pl. 80

2024	05.04-D/24-2-1-SAC	Reparatia capitala a LT "Vasile Alecsandri" cu evidentierea a 3 etape: I- amenajarea teritoriului; II-renovarea grupurilor sanitare; III-termoizolarea fatadelor din str. Ivan Konev, nr.16/A, mun. Balti		
A.S.P	Mihaila V.	07.24	faza	plansa
I.S.P	Hihlata Em.	07.24	PE	78
Elaborat	Mihaila V.	07.24	SRL "Geo-Cad-Proiect" mun. Balti	



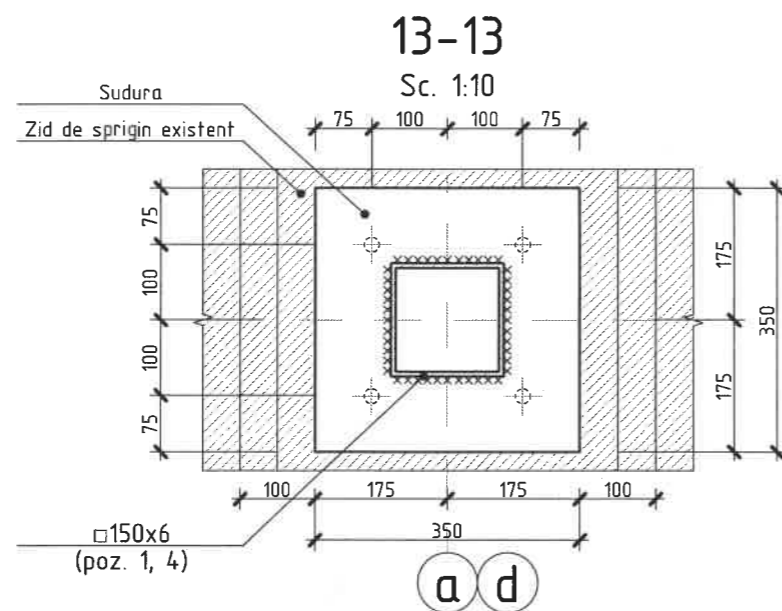
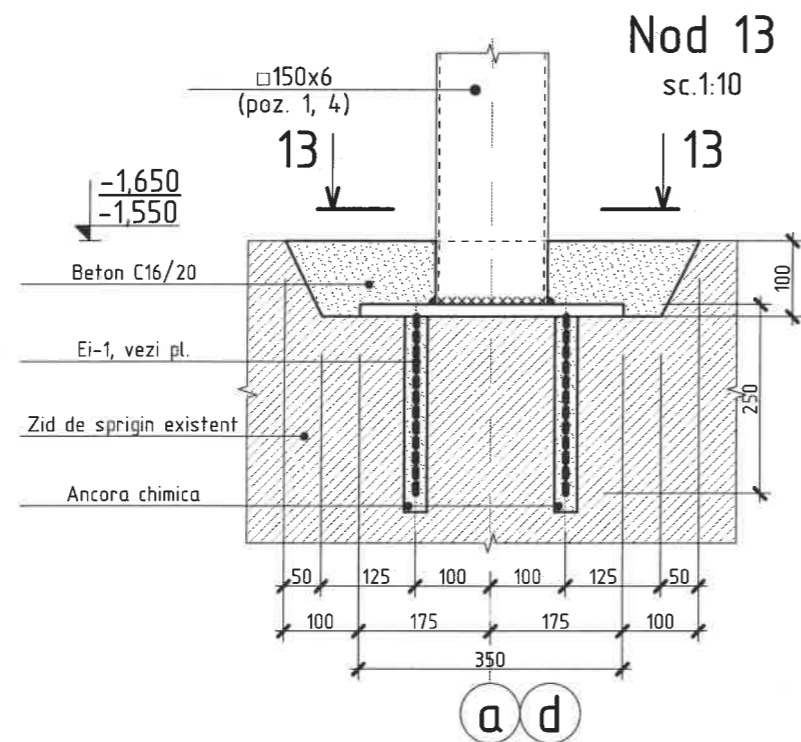
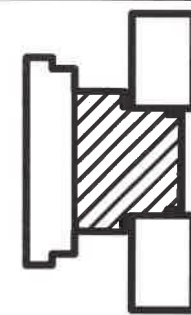
Verificator de proiectie 038  
**Panteleiciuc Olga**  
Domeniile B.1.2/2024  
Nr. de inregistrare a avizului 245/2024  
Valabil de la 21.01.2020 până la 21.01.2025

**BIHLAG EMILIA**  
2024-P  
**Nr.1318**  
4a,b,d  
PROJECTANT

**Nota:**  
1. Plansa data vezi cu pl. 76  
2. Specificatia materialelor vezi pl. 80

2024	05.04-D/24-2-1-SAC	Reparatia capitala a LT "Vasile Alecsandri" cu evidentierea a 3 etape: I- amenajarea teritoriului; II-renovarea grupurilor sanitare; III-termoizolarea fatadelor din str. Ivan Konev, nr.16/A, mun. Balti		
A.S.P	Mihaila V.	07.24	LT "Vasile Alecsandri"	faza
I.S.P	Hihlat Em.	07.24	Etapa III - termoizolarea fatadelor Blocul A	plansa
Elaborat	Mihaila V.	07.24		planse
			Nodul 7,...,12. Sectiune 7-7,...,12-12	PE
				79
				SRL "Geo-Cad-Proiect"
				mun. Balti

Nr.invea orig. Data si semnatura Nr.inve.schim.



### Specificatia materialelor din metal

Pozitia	Denumirea	buc.	Massa un. kg	Nota
1	□150x6 GOST 30245-2003, l=6050mm	1	159,72	
2	□150x6 GOST 30245-2003, l=7050mm	1	186,12	
3	□150x6 GOST 30245-2003, l=6950mm	1	183,48	
4	□150x6 GOST 30245-2003, l=5950mm	1	157,08	
5	□160x100x4 GOST 30245-2003, l=5850mm	6	90,68	544,08 kg
6	□160x100x4 GOST 30245-2003, l=28300mm	5	438,65	2193,25 kg
7	□160x100x4 GOST 30245-2003, l=1650mm	2	25,58	51,16 kg
8	□100x60x3 GOST 30245-2003, l=1480mm	2	10,46	20,92 kg
9	□60x3 GOST 30245-2003, Σl=55,4m	-	5,19	287,53 kg
10	□50x3 GOST 30245-2003, Σl=40,2m	-	4,25	170,85 kg
11	L 125x10 GOST 8509-93 l=200mm	36	3,82	137,52 kg
12	Ancora Ø16 l=150mm GOST 28778-90	60	0,19	11,4 kg
13	-180x6 GOCT 103-76 l=180mm	6	1,53	9,18 kg
14	-100x5 GOCT 103-76 l=100mm	24	0,39	9,36 kg

Verificator de proiecte 058  
**Panteleiciuc Olga**  
 Domeniile B.1.2  
 Nr. de inregistrare a avizului 245/2024  
 Valabil de la 21.01.2020 pînă la 21.01.2025

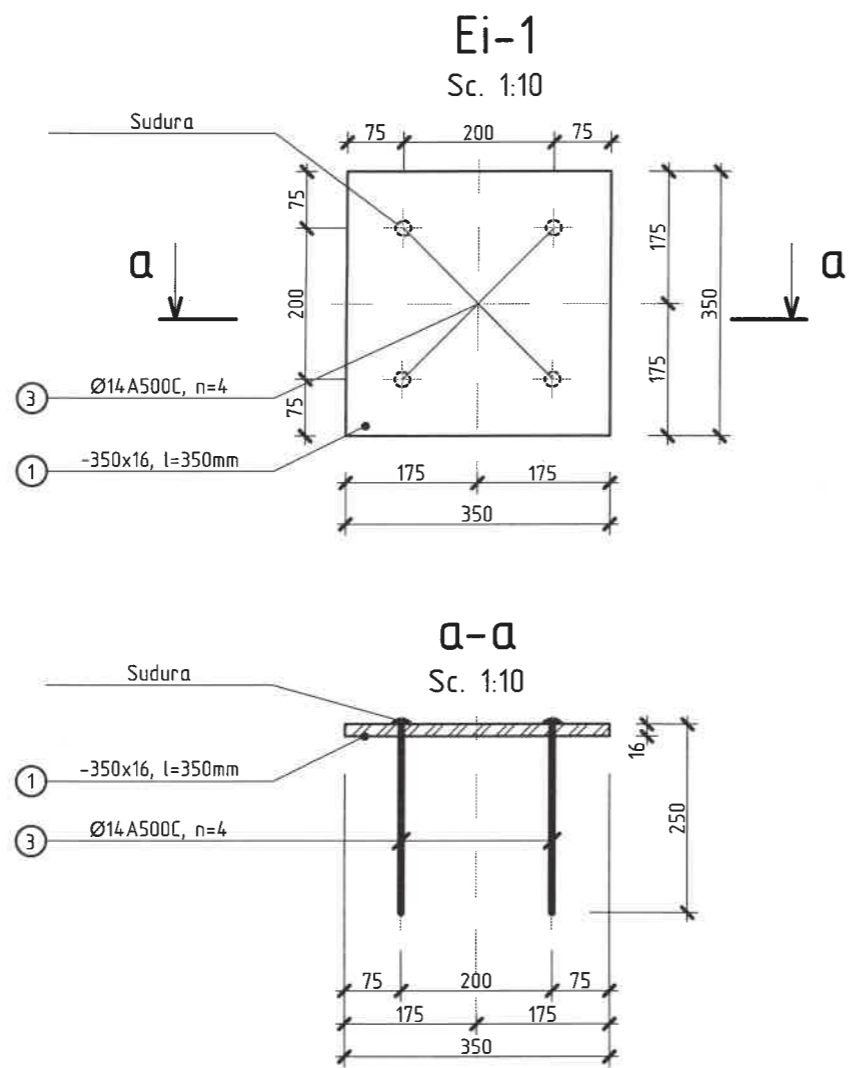
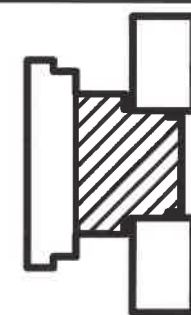
HIHLAT EMILIA  
 2024-P  
 Nr.1318  
 4a,b,d  
 PROIECTANT

**Nota:**

1. Plansa data vezi cu pl. 76
2. Volumul betonului vezi pl. 81

2024	05.04-D/24-2-1-SAC	Reparatia capitala a LT "Vasile Alecsandri" cu evidentierea a 3 etape: I- amenajarea teritoriului; II-renovarea grupurilor sanitare; III-termoizolarea fatadelor din str. Ivan Konev, nr.16/A, mun. Balti		
A.S.P	Mihaila V.	07.24	LT "Vasile Alecsandri"	faza
I.S.P	Hihtat Em.	07.24	Etapa III - termoizolarea fatadelor Blocul A	plansa
Elaborat	Mihaila V.	07.24	Nodul 13. Sectiune 13-13. Specificatia materialelor din metal	planse
				PE 80
				SRL "Geo-Cad-Proiect" mun. Balti

Nr.inve.a orig. Data si semnatura Nr.inve.schim.



### Specificatia materialelor

Pozitia	Denumirea	buc.	Massa un. kg	Nota
	Element inglobat Ei-1	2		
1*	Ø14A500C ГОСТ 5781-82* l=250mm	4	0,30	1,2 kg
2*	-350x16 ГОСТ 103-76 l=350mm	1	15,39	15,38 kg
	Beton cl. C16/20			0,02 m <sup>3</sup>

### Specificatia detaliilor

Pozitia	Denumirea
1	
2	
3	

Verificator de proiectie 038  
**Panteleiciuc Olga**  
 Domeniile B.1.2  
 Nr. de inregistrare a avizului 945/2024  
 Val. 01 de la 21.01.2020 pînă la 21.01.2025

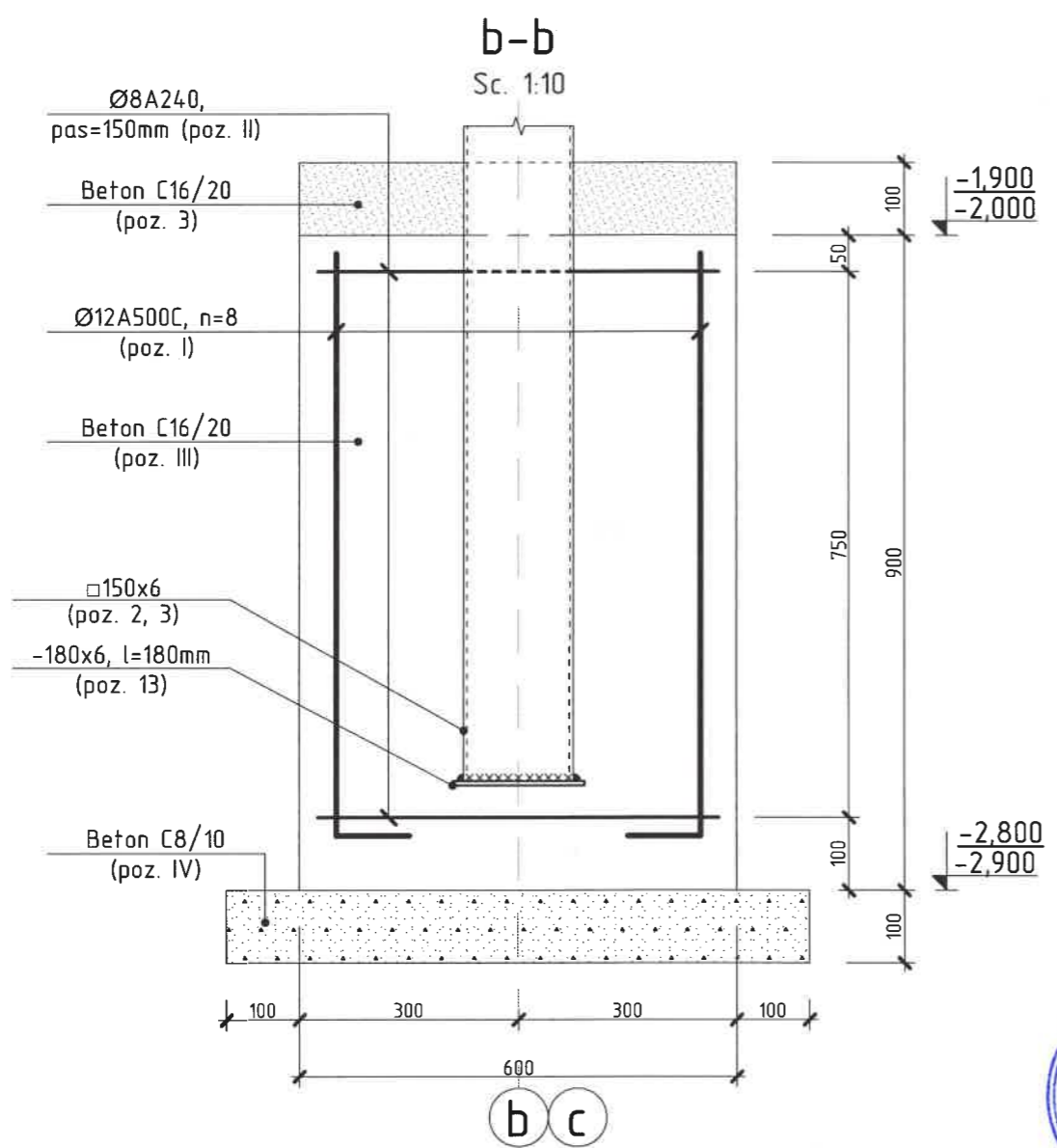
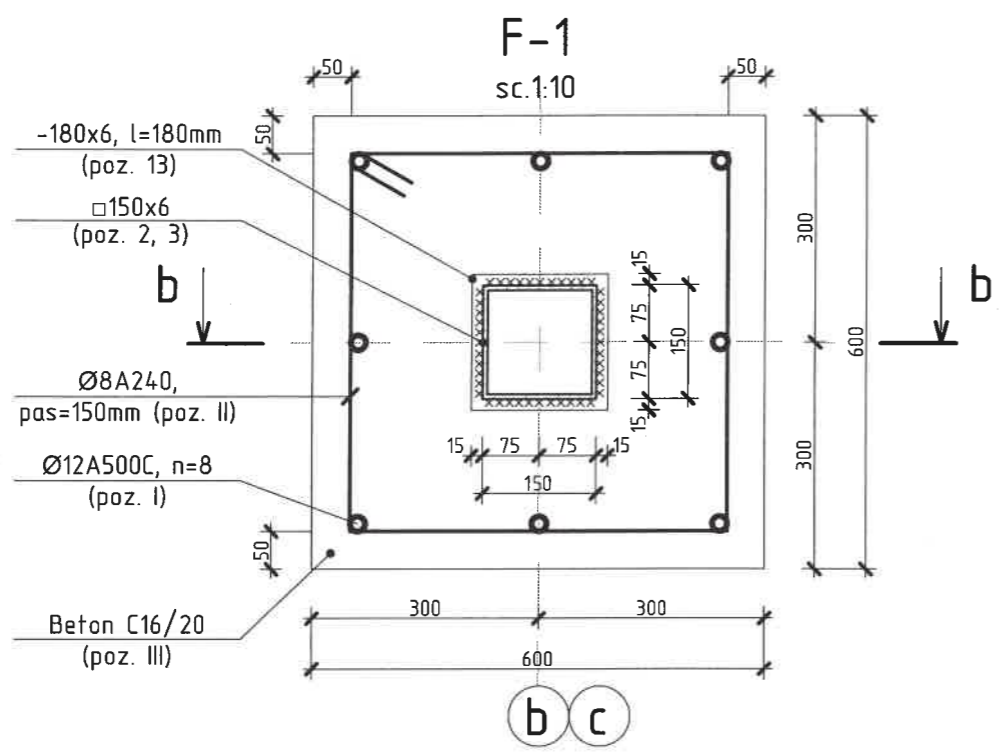
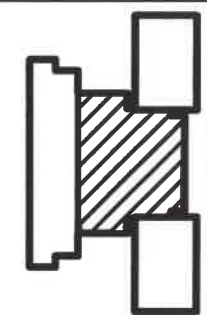


#### Nota:

- Toate imbinarile prin sudura se vor efectua cu electrozi tip 3-42 ГОСТ 9467-75, imbinarea de sudura cu inaltimea h=4mm, lungimea - pe toata lungimea imbinarii.
- Dupa executarea lucrarilor de sudura imbinarile trebuie curatite si executata grunduirea.

2024	05.04-D/24-2-A-SAC	Reparatia capitala a LT "Vasile Alecsandri" cu evidentierea a 3 etape: I- amenajarea teritoriului; II-renovarea grupurilor sanitare; III-termoizolarea fatadelor din str. Ivan Konev, nr.16/A, mun. Balti				
A.S.P	Mihaila V.	07.24	LT "Vasile Alecsandri"	faza	plansa	planse
I.S.P	Hihlat Em.	07.24	Etapa III - termoizolarea fatadelor Blocul A	PE	81	
Elaborat	Mihaila V.	07.24	Elementul Ei-1. Sectiunea a-a. Specificatia materialelor	SRL "Geo-Cad-Proiect" mun. Balti		

Nr.inve.a orig. Data si semnatura Nr.inve.schim.



### Specificatia materialelor

Pozitia	Denumirea	buc.	Massa un. kg	Nota
	<u>Findatie monolita F-1</u>	2		
I*	Ancora Ø12A500C GOCT 5781-82* l=1000mm	8	0,888	7,1 kg
II*	Ø8A240 GOCT 5781-82* l=2200mm	6	0,87	5,22 kg
III	Beton cl. C16/20			0,36 m <sup>3</sup>
IV	Beton cl. C8/10			0,06 m <sup>3</sup>

### Specificatia detaliilor

Pozitia	Denumirea
I	150   850
II	500   600   1100

Verificator de proiecte 038  
**Panteleiciuc Olga**  
 Domeniile B.12  
 Nr. de Inregistrare a avizului 243/2020  
 Valabil de la 21.01.2020 pînă la 21.01.2025

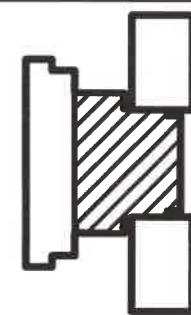
**Nota:**

- Stratul de protectie a armaturii trebuie sa fie nu mai mic de 20mm.
- Lucrarile de betonare se vor executa in conformitate cu NCM F.02.03-2005 "Executarea, controlul calitatii si receptia lucrarilor din beton si beton armat monolit".
- Gresia folosita la finisarea pardoselilor si scarilor va avea o suprafata reliefata si antiderapanta.
- Rezistenta la inghet a betonului va fi F100.
- Plansa data vezi cu pl. 73, 76

**HIHLAT EMILIA**  
 2024-P  
**Nr.1318**  
 4a,b,d  
 PROIECTANT

2024	05.04-D/24-2-1-SAC	Reparatia capitala a LT "Vasile Alecsandri" cu evidentierea a 3 etape: I- amenajarea teritoriului; II-renovarea grupurilor sanitare; III-termoizolarea fatadelor din str. Ivan Konev, nr.16/A, mun. Balti	faza	plansa	planse
A.S.P	Mihaila V.	07.24	LT "Vasile Alecsandri"	PE	82
I.S.P	Hihlat Em.	07.24	Etapa III - termoizolarea fatadelor Blocul A		
Elaborat	Mihaila V.	07.24	Fundatia F-1. Sectiunea b-b. Specificatia materialelor	SRL "Geo-Cad-Proiect" mun. Balti	

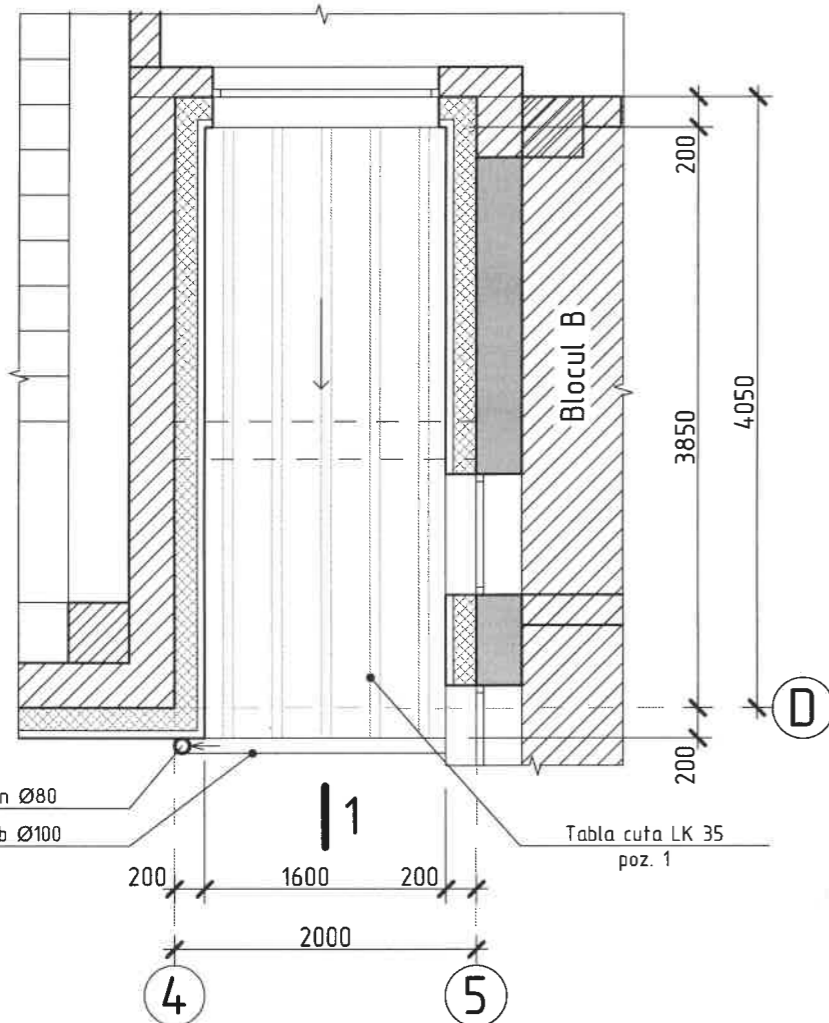
Nr.inve.a orig. Data si semnatura Nr.inve.schim.



### Copertina A2

sc. 1:50

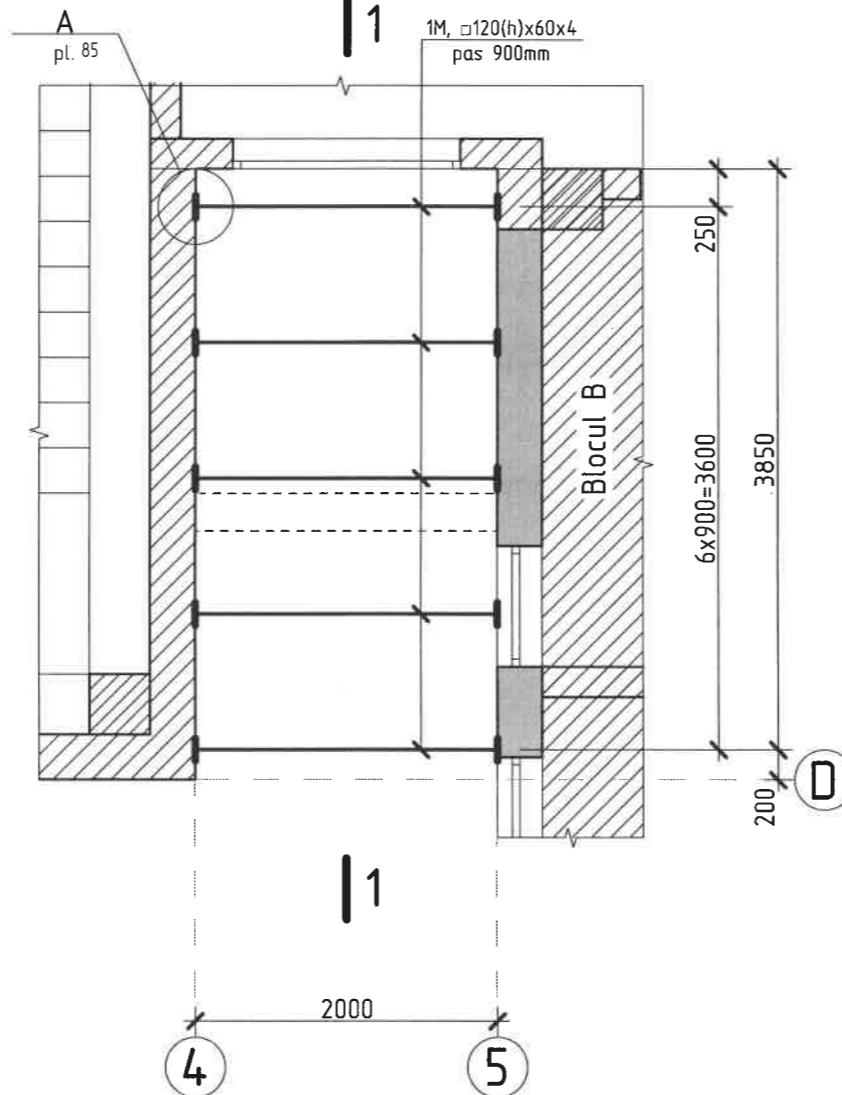
1-1



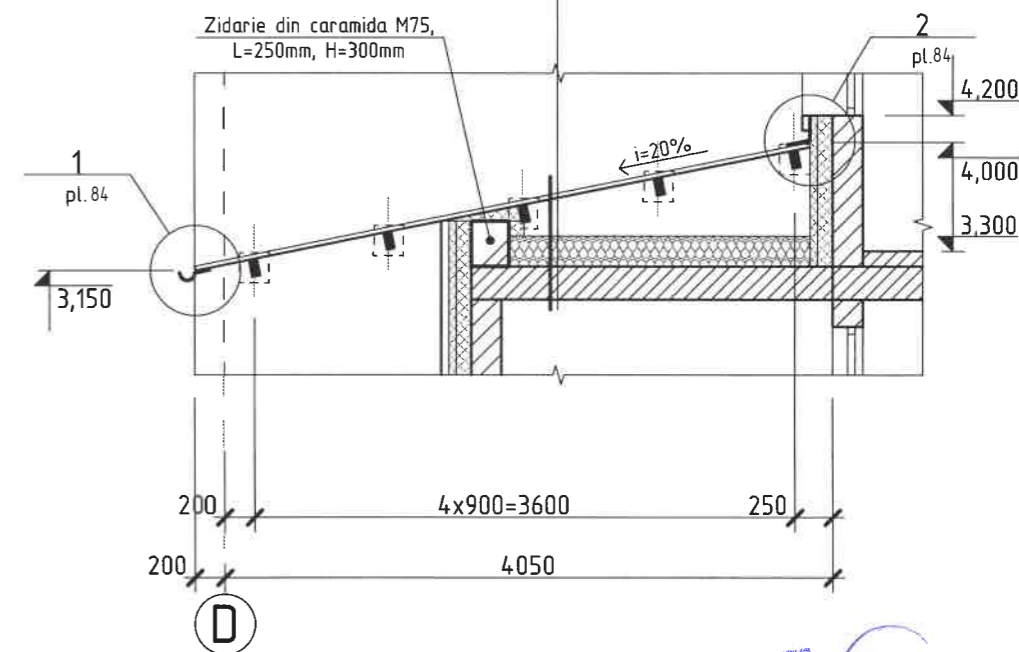
### Schema elementelor de rezistenta a Copertinei A2

sc. 1:50

1-1



1-1  
sc. 1:50



1. Tabla cutata LK 35, δ=0,5mm
2. Longrini de acoperis 120(h)x60x4, pas=900mm
3. Folie anticondens
4. Termoizolant: vata minerala bazaltica, ignifuga γ=35 kg/m³, λ=0,037 W/mk, δ=200mm
5. Folie anticondens
6. Planseu existent

Verificator de proiecte 038  
**Panteleiciuc Olga**  
Domeniile B.12/2020  
Nr. de inregistrare a avizului 245/2020  
Valabil de la 21.01.2020 pînă la 21.01.2025

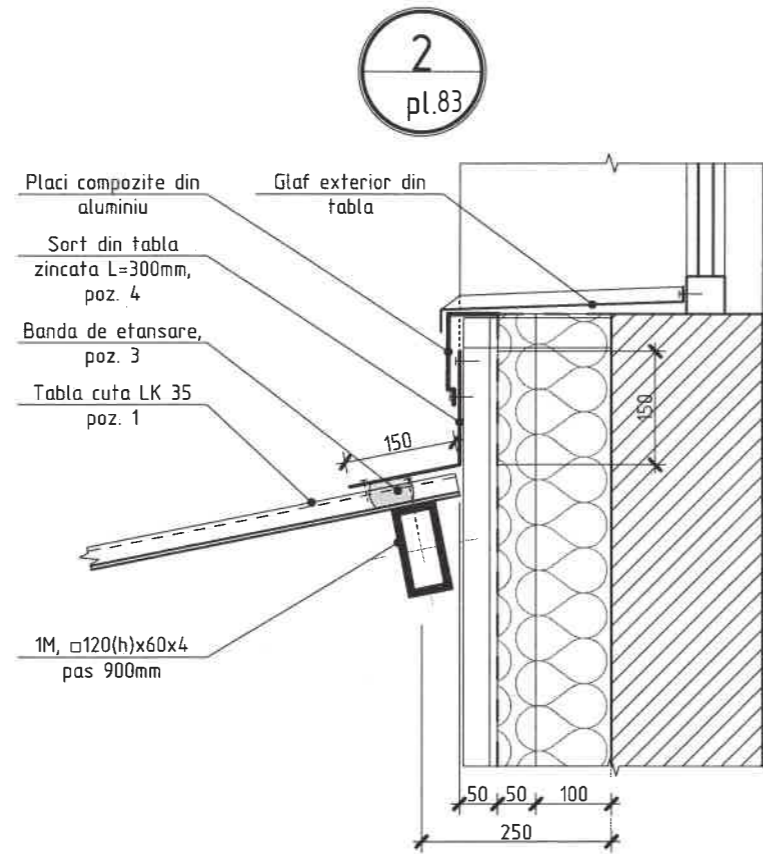
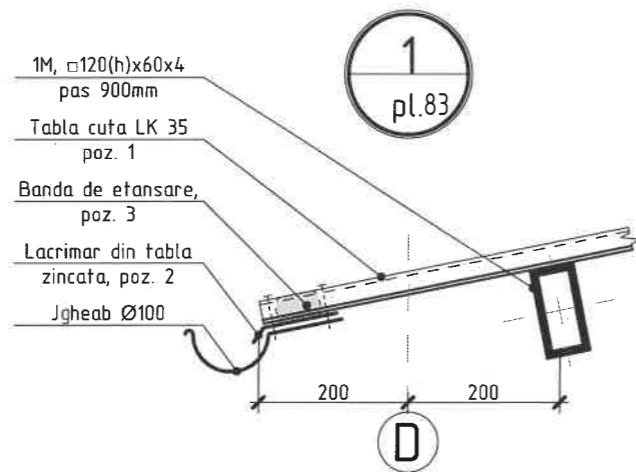
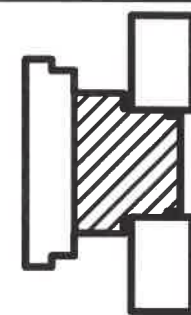
MIHLAT EMILIA  
2024-P  
Nr.1318  
4a,b,d  
PROIECTANT

**Nota:**

1. Curatarea acoperisului intrarii existente de gunoi si invelis de folie bituminoasa, S=4,60m².
2. Specificatia materialelor vezi pl.84

Nr.inve.a.orig. Data si semnatura Nr.inve.schim.

2024	05.04-D/24-2-1-SAC	Reparatia capitala a LT "Vasile Alecsandri" cu evidentierea a 3 etape: I- amenajarea teritoriului; II-renovarea grupurilor sanitare; III-termoizolarea fatadelor din str. Ivan Konev, nr.16/A, mun. Balti		
A.S.P	Mihaila V.	07.24	LT "Vasile Alecsandri"	faza
I.S.P	Hihlat Em.	07.24	Etapa III - termoizolarea fatadelor Blocul A	plansa
Elaborat	Mihaila V.	07.24	Copertina A2. Schema elementelor de rezistenta. Sectiunea 1-1	planse
				PE
				83
				SRL "Geo-Cad-Proiect"
				mun. Balti



### Specificatia materialelor

Pozitia	Denumirea	Cantitate	Unitate de masura	Nota
1	Tabla cutata LK 35, $\delta=0,5\text{mm}$ (culoare gri, RAL 7010)	7,14	m <sup>2</sup>	
2	Lacrimar din tabla zincata, $\delta=0,5\text{mm}$ , L=150mm	1,70	m	0,26 m <sup>2</sup>
3	Banda de etansare	11,80	m	
4	Sort din tabla zincata, $\delta=0,45\text{mm}$ , L=300mm (culoare gri, RAL 7010)	10,10	m	3,03 m <sup>2</sup>
	Zidarie din caramida rosie M75, L=250mm, H=300mm	2,00	m	0,15 m <sup>3</sup>
	Folie anticondens	6,10	m <sup>2</sup>	
	Vata minerala extrudata $\gamma=35\text{kg/m}^3$ , $\delta=200\text{mm}$	4,60	m <sup>2</sup>	
	Folie anticondens	5,20	m <sup>2</sup>	
	Jgheab Ø100mm	1,70	m	
	Burlan Ø80mm	5,00	m	

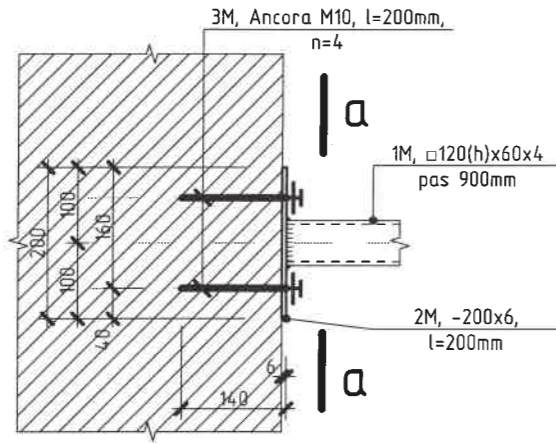
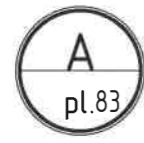
Verificator de proiecte 038  
**Panteleiciuc Olga**  
 Domeniile B.1,2  
 Nr. de inregistrare a avizului 245/2024  
 Valabil de la 21.01.2020 pînă la 21.01.2025

HIHLAT EMILIA  
 2024-P  
 Nr.1318  
 4a,b,d  
 PROIECTANT

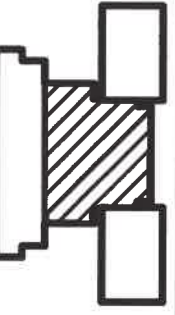
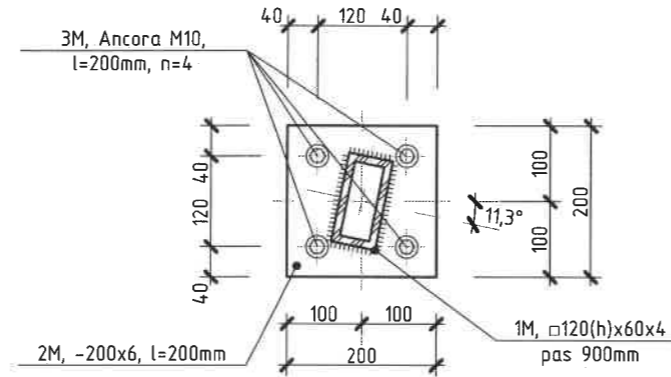
Nr.inve.a orig. Data si semnatura Nr.inve.schim.

Nota:  
 1. Plansa data vezi cu pl. 83

2024	05.04-D/24-2-1-SAC	Reparatia capitala a LT "Vasile Alecsandri" cu evidentierea a 3 etape: I-amenajarea teritoriului; II-renovarea grupurilor sanitare; III-termoizolarea fatadelor din str. Ivan Konev, nr.16/A, mun. Balti	faza	plansa	planse
A.S.P	Mihaila V.	07.24	PE	84	
I.S.P	Hihlát Em.	07.24			
Elaborat	Mihaila V.	07.24	SRL "Geo-Cad-Proiect" mun. Balti		



a-a  
sc. 1:10



**Specificatia materialelor din metal**

Pozitia	Denumirea	buc.	Massa un. kg	Nota
1M	□120x60x4 GOST 30245-2003, l=2000mm	5	20,96	104,80 kg
2M*	-200x6 ГОСТ 103-76 l=200mm	1	1,88	18,8 kg
3M	Ancora Ø14mm l=140mm	40	-	Profmet

**Specificatia detaliilor**

Pozitia	Denumirea
2M	

Verificator de proiecte 038  
**Panteleiciuc Olga**  
 Domeniile B.1.2  
 Nr. de inregistrare a avizului 245/2024  
 Valabil de la 21.01.2020 până la 21.01.2025

HIHLAT EMILIA  
 2024-P  
 Nr.1318  
 4a,b,d  
 PROIECTANT

**Nota:**

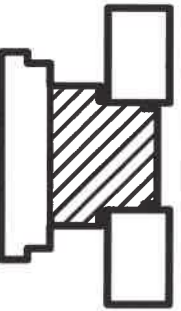
- Plansa data vezi cu pl. 83
- Toate imbinarile prin sudura se vor efectua cu electrozi tip E-42 ГОСТ 9467-75, imbinarea de sudura cu înălțimea h=4mm, lungimea - pe toată lungimea imbinării.
- Dupa executarea lucrarilor de sudura imbinarile trebuie curatite si executata grunduirea.
- Protectia anticoroziva a constructiilor din metal se va efectua in corespundere cu СНУП 2.03.11-85 "Защита строительных конструкций от коррозии". Constructiile din metal trebuie sa fie grunduite cu 1 strat de grund epoxidic IZOCOR GE3000, urmata de vopsirea cu vopsea epoxidica bicomponenta ZOCOR VE3000 cu grosimea 100 мкм (de culoare gri atracit).

Nr.inve.a orig. Data si semnatura Nr.inve.schim.

2024	05.04-D/24-2-A-SAC	Reparatia capitala a LT "Vasile Alecsandri" cu evidentierea a 3 etape: I-amenajarea teritoriului; II-renovarea grupurilor sanitare; III-termoizolarea fatadelor din str. Ivan Konev, nr.16/A, mun. Balti		
A.S.P	Mihaila V.	07.24	faza	plansa
I.S.P	Hihat Em.	07.24	PE	85
Elaborat	Mihaila V.	07.24	SRL "Geo-Cad-Proiect" mun. Balti	

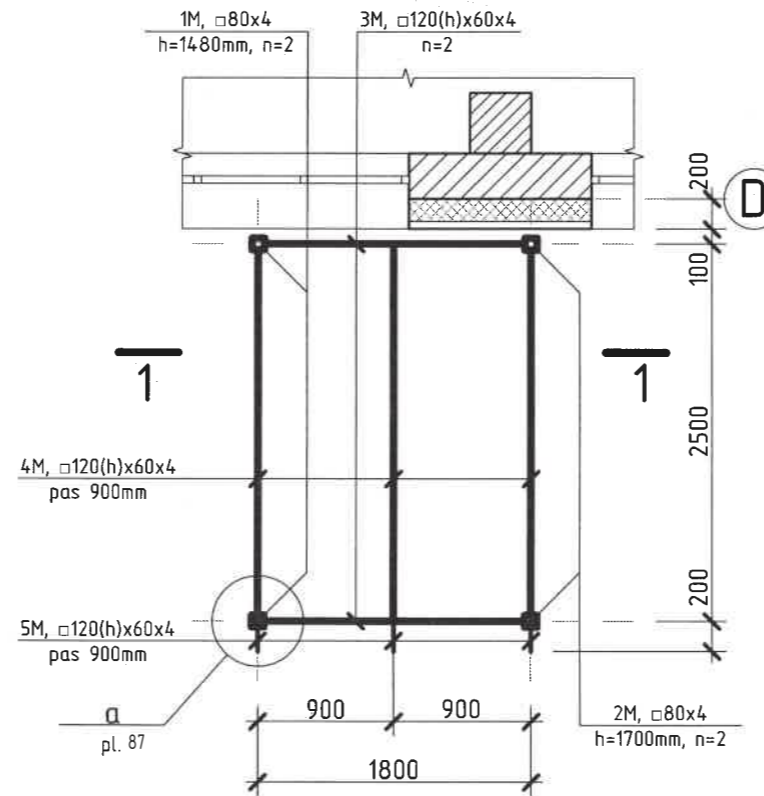
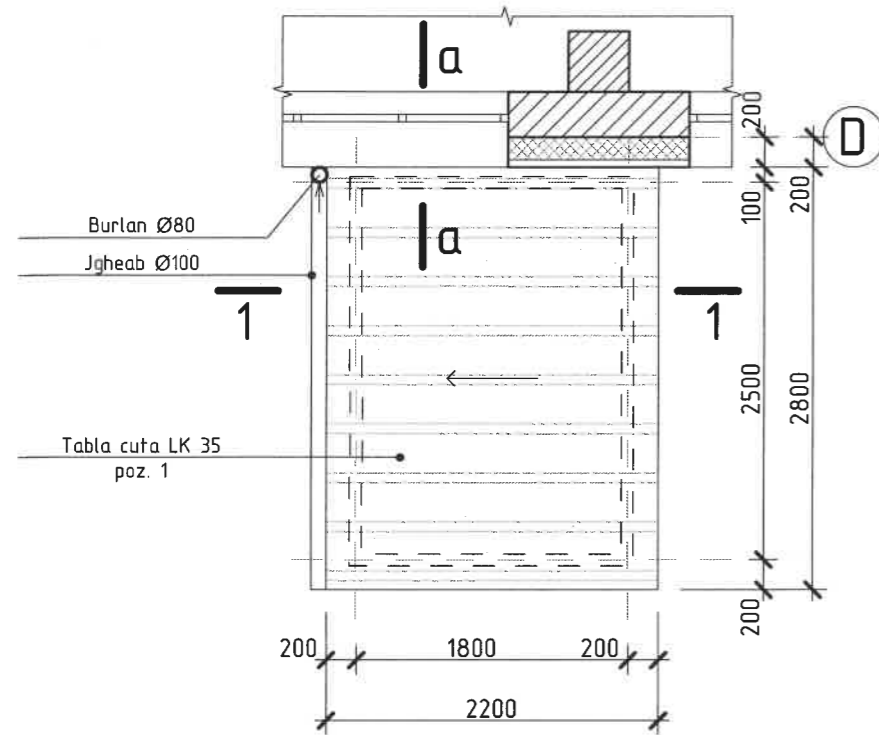
## Schema elementelor de rezistenta a Copertinei A3

sc. 1:50



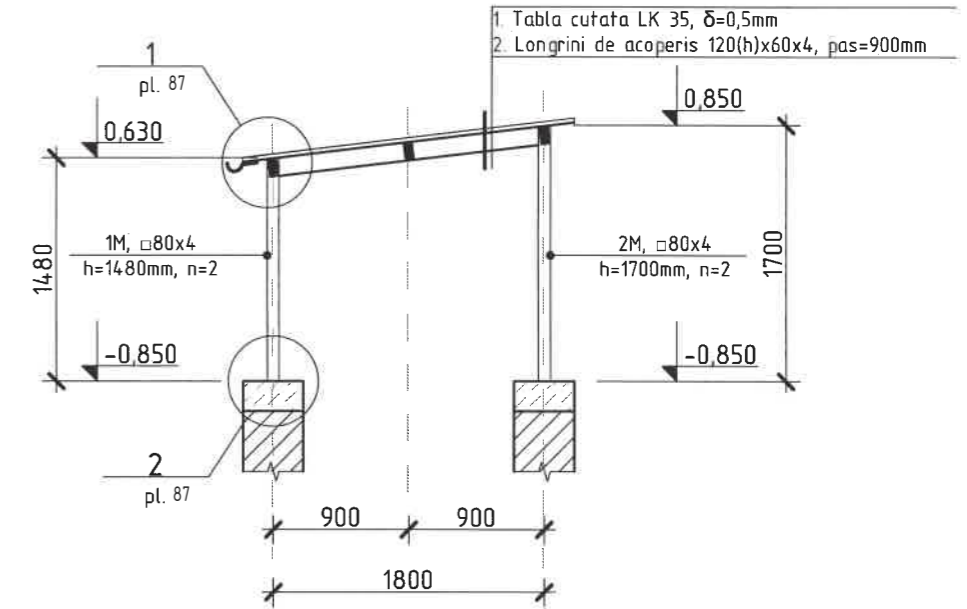
### Copertina A3

sc. 1:50



### 1-1

sc. 1:50



Verificator de proiecte 018  
**Panteleiciuc Olga**  
 Domeniile B.1,2  
 Nr. de inregistrare a avizului 245/2024  
 Valabil de la 21.01.2020 până la 21.01.2025

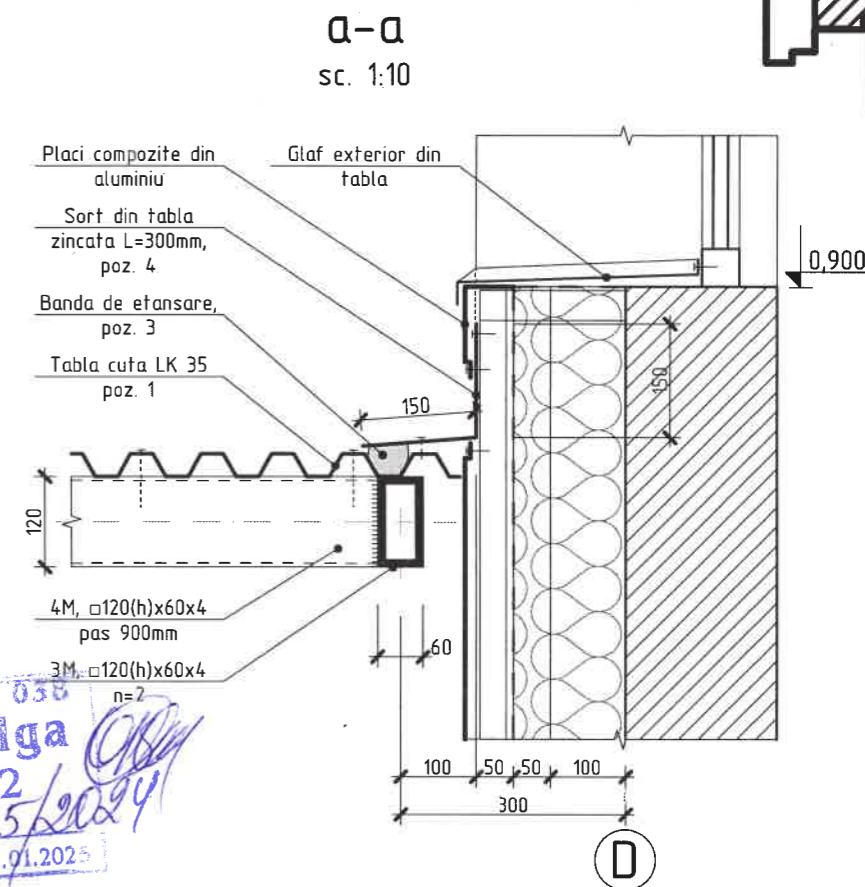
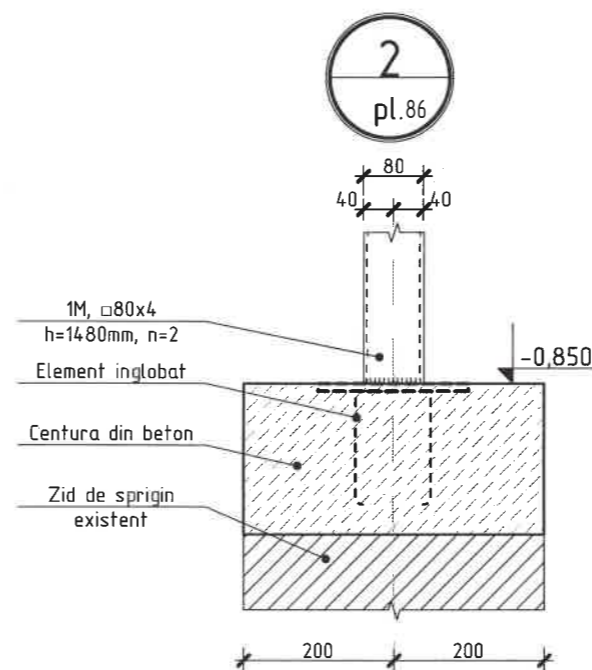
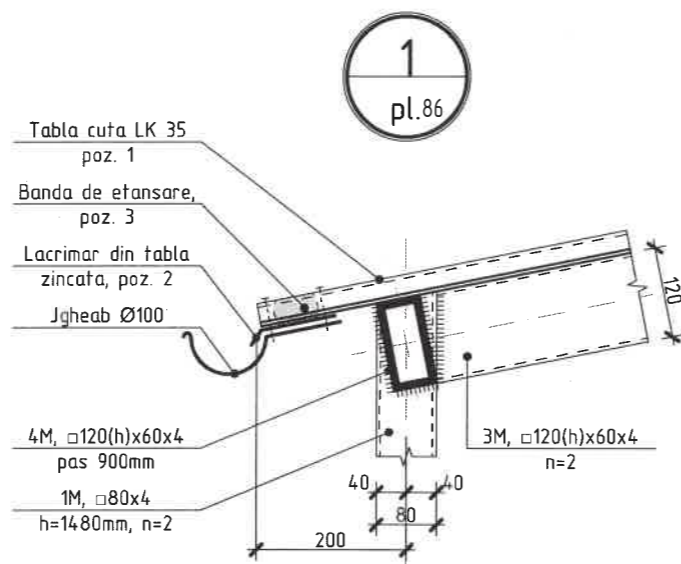
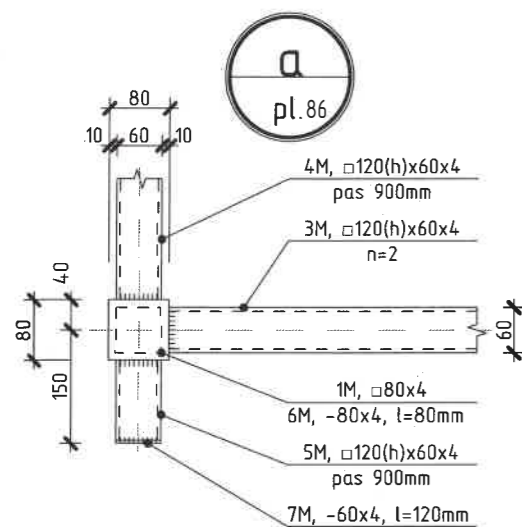


**Nota:**

1. Specificatia materialelor vezi pl. 87

Nr. inve. a orig. Data si semnatura Nr. inve. schim.

2024	05.04-D/24-2-1-SAC	Reparatia capitala a LT "Vasile Alecsandri" cu evidentierea a 3 etape: I- amenajarea teritoriului; II-renovarea grupurilor sanitare; III-termoizolarea fatadelor din str. Ivan Konev, nr.16/A, mun. Balti		
A.S.P	Mihaila V	07.24	LT "Vasile Alecsandri"	faza
I.S.P	Hihlata Em.	07.24	Etapa III - termoizolarea fatadelor Blocul A	plansa
Elaborat	Mihaila V	07.24	Copertina A3. Schema elementelor de rezistenta. Sectiunea 1-1	planse
				PE 86
				SRL "Geo-Cad-Proiect" mun. Balti



Verificator de proiectie 038  
**Panteleiciuc Olga**  
 Domeniile B.12  
 Nr. de inregistrare a avizului 245/2024  
 Valabil de la 21.01.2020 pînă la 21.01.2025

### Specificatia materialelor

Pozitia	Denumirea	Cantitate	Unitate de masura	Nota
1	Tabla cutata LK 35, $\delta=0,5\text{mm}$ (culoare gri, RAL 7010)	6,16	m <sup>2</sup>	
2	Lacrimar din tabla zincata, $\delta=0,5\text{mm}$ , L=150mm	2,80	m	0,45 m <sup>2</sup>
3	Banda de etansare	5,00	m	
4	Sort din tabla zincata, $\delta=0,45\text{mm}$ , L=300mm (culoare gri, RAL 7010)	2,20	m	0,66 m <sup>2</sup>
	Jgheab $\varnothing 100\text{mm}$	2,80	m	
	Burlan $\varnothing 80\text{mm}$	2,00	m	

### Specificatia materialelor din metal

Pozitia	Denumirea	buc.	Massa un. kg	Nota
1M	$\square 80 \times 4$ GOST 30245-2003, l=1480mm	2	13,65	27,30 kg
2M	$\square 80 \times 4$ GOST 30245-2003, l=1700mm	2	13,65	31,34 kg
3M	$\square 120 \times 60 \times 4$ GOST 30245-2003, l=1750mm	2	18,34	36,68 kg
4M	$\square 120 \times 60 \times 4$ GOST 30245-2003, l=2450mm	3	25,68	77,04 kg
5M	$\square 120 \times 60 \times 4$ GOST 30245-2003, l=150mm	3	1,57	4,71 kg
6M	-80x4 ГOCT 103-76 l=80mm	4	0,20	0,80 kg
7M	-60x4 ГOCT 103-76 l=120mm	3	0,23	0,69 kg

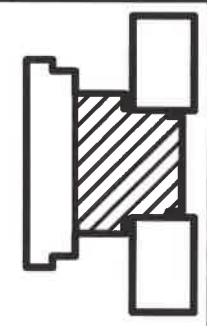
#### Nota:

1. Plansa data vezi cu pl. 86
2. Toate imbinarile prin sudura se vor efectua cu electrozi tip 3-42 ГOCT 9467-75, imbinarea de sudura cu inaltimea h=4mm, lungimea - pe toata lungimea imbinarii.
3. Dupa executarea lucrarilor de sudura imbinarile trebuie curatite si executata grunduirea.
4. Protectia anticoroziva a constructiilor din metal se va efectua in corespundere cu СНuП 2.03.11-85 "Защита строительных конструкций от коррозии". Constructiile din metal trebuie sa fie grunduite cu 1 strat de grund epoxidic IZOCOR GE3000, urmata de vopsirea cu vopsea epoxidica bicomponenta ZOCOR VE3000 cu grosimea 100 мкм (de culoare gri atracic).



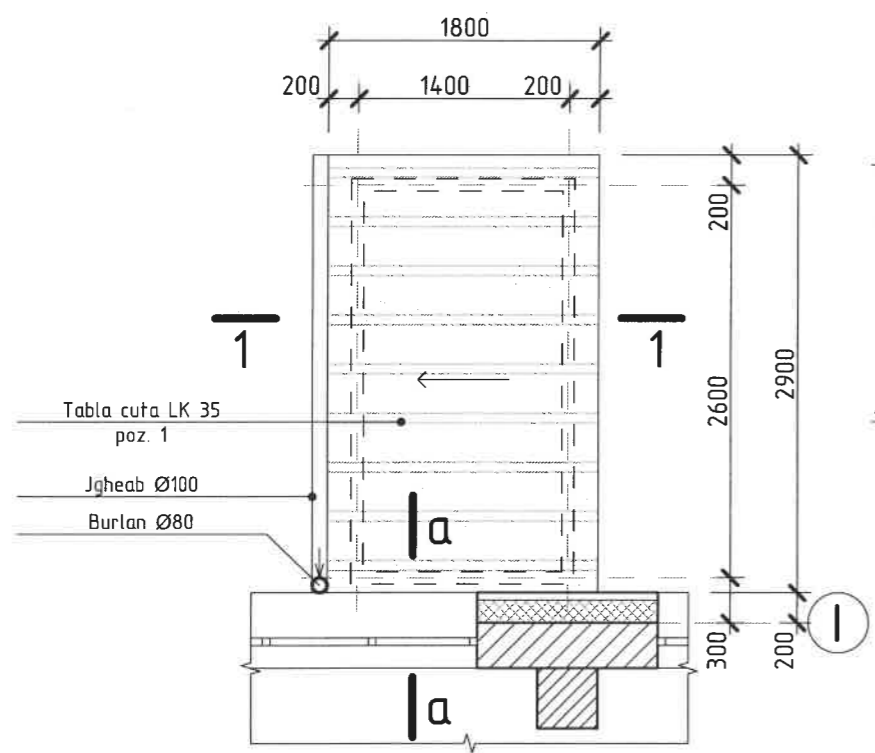
Nr. inve. orig. Data si semnatura Nr. inve. schim.

2024	05.04-D/24-2-1-SAL	Reparatia capitala a LT "Vasile Alecsandri" cu evidentierea a 3 etape: I- amenajarea teritoriului; II-renovarea grupurilor sanitare; III-termoizolarea fatadelor din str. Ivan Konev, nr.16/A, mun. Balti		
A.S.P	Mihaila V.	07.24	LT "Vasile Alecsandri"	faza
I.S.P	Mihaila Em.	07.24	Etapa III - termoizolarea fatadelor Blocul A	plansa
Elaborat	Mihaila V.	07.24	Nodul a, 1 si 2. Sectiunea a-a. Specificatia materialelor din metal	planse
				PE
				87
				SRL "Geo-Cad-Proiect"
				mun. Balti



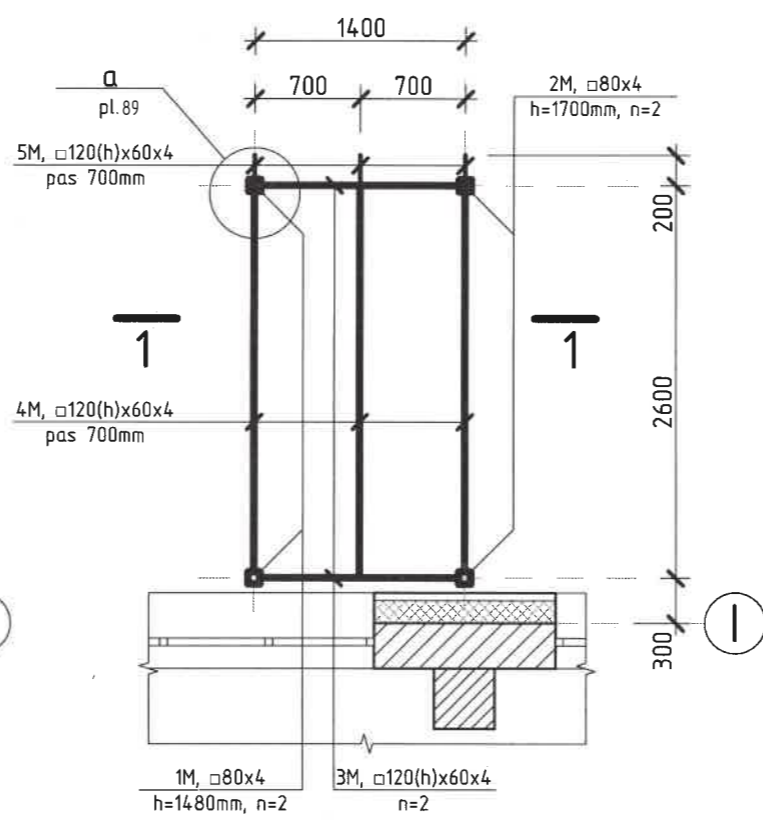
### Copertina A4

sc. 1:50



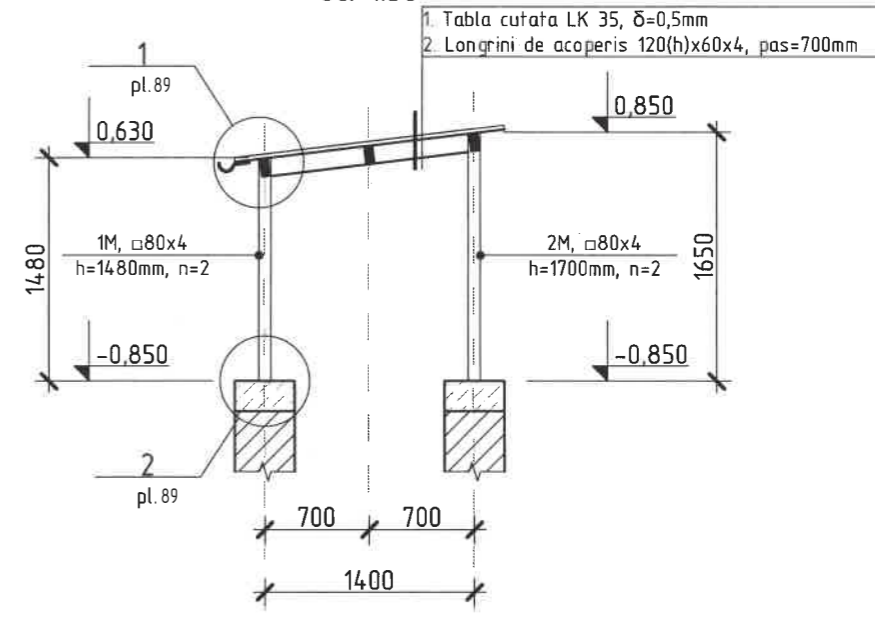
### Schema elementelor de rezistenta a Copertinei A4

sc. 1:50



### 1-1

sc. 1:50



Verificator de proiecte 038  
**Panteleiciuc Olga**  
 Domeniile B.12  
 Nr. de inregistrare a avizului 245/2024  
 Valabil de la 21.01.2020 până la 21.01.2025

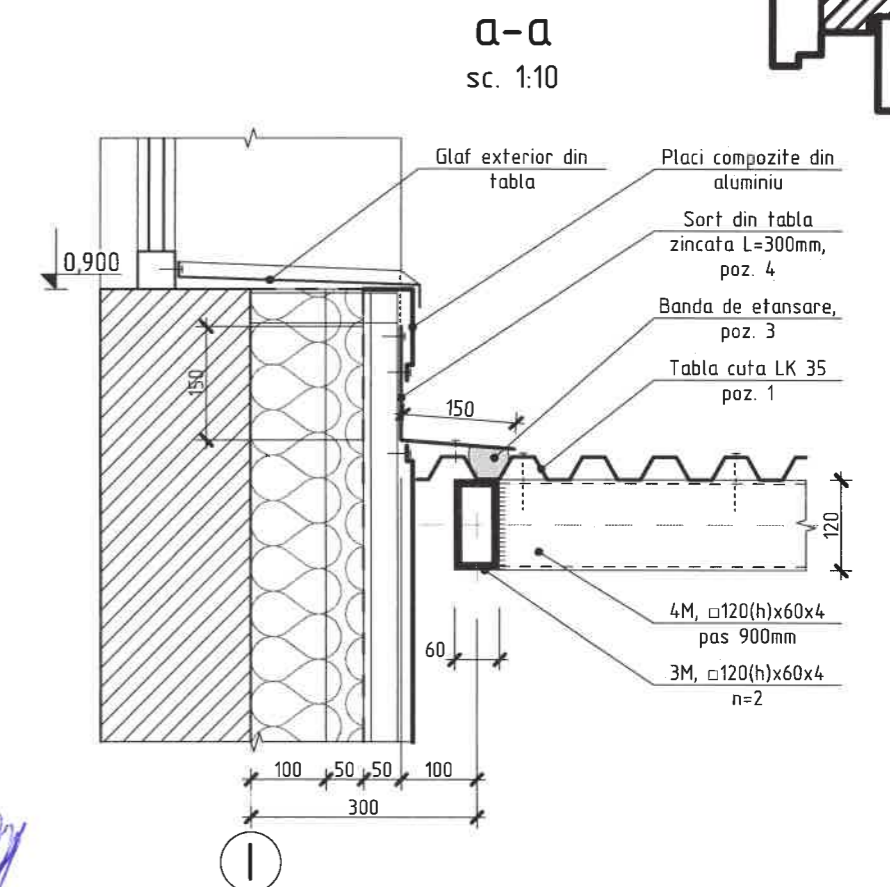
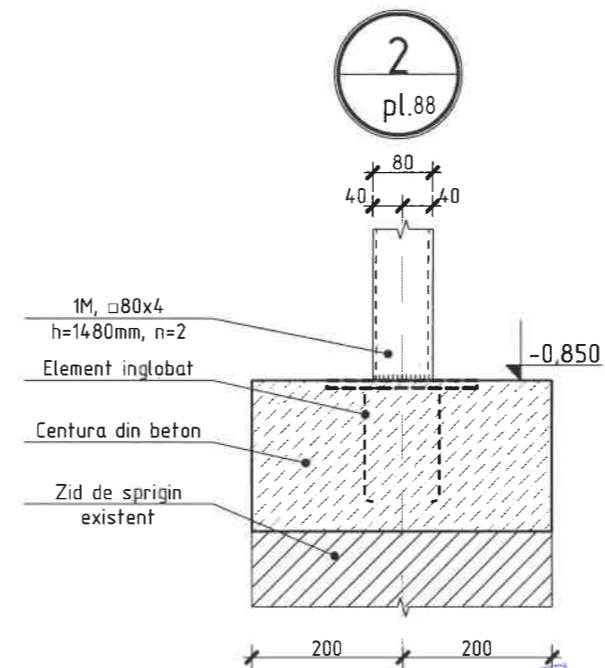
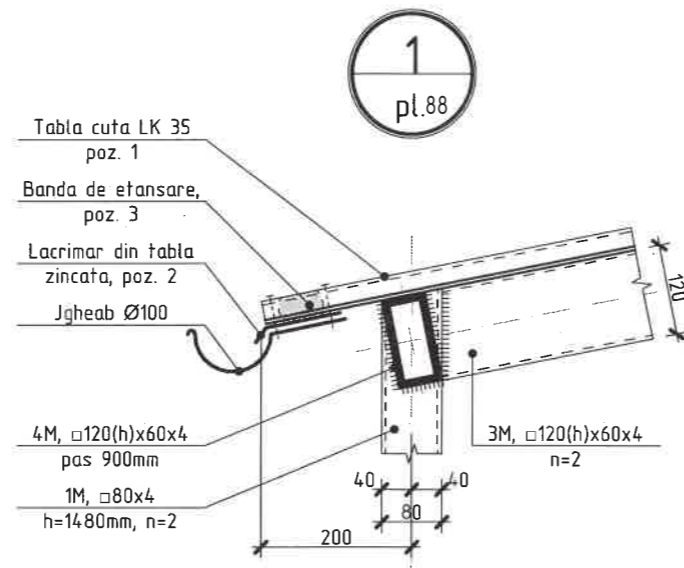
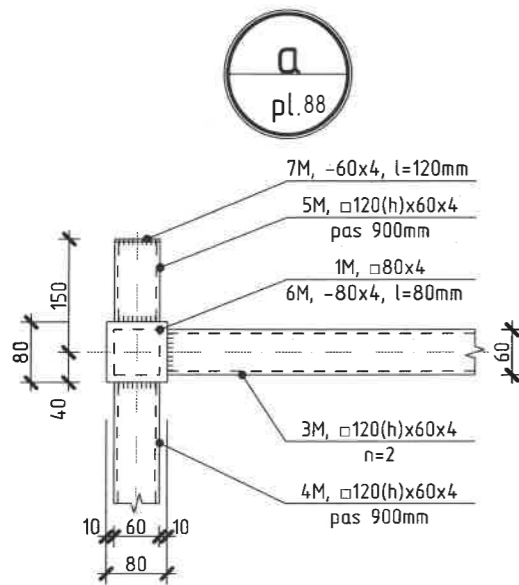
Nr. inve. orig. Data si semnatura Nr. inve. schim.

**Nota:**

1. Sectiunea a-a vezi pl.89
2. Specificatia materialelor vezi pl.89



2024	05.04-D/24-2-1-SAC	Reparatia capitala a LT "Vasile Alecsandri" cu evidentierea a 3 etape: I- amenajarea teritoriului; II-renovarea grupurilor sanitare; III-termoizolarea fatadelor din str. Ivan Konev, nr.16/A, mun. Balti		
A.S.P	Mihaila V.	07.24	LT "Vasile Alecsandri"	faza
I.S.P	Hihlat Em.	07.24	Etapa III - termoizolarea fatadelor Blocul A	plansa
Elaborat	Mihaila V.	07.24	Copertina A4. Schema elementelor de rezistenta. Sectiunea 1-1	planse
				PE 88
				SRL "Geo-Cad-Proiect" mun. Balti



Specificatia materialelor

Pozitia	Denumirea	Cantitate	Unitate de masura	Nota
1	Tabla cutata LK 35, δ=0,5mm (culoare gri, RAL 7010)	5,22	m <sup>2</sup>	
2	Lacrimar din tabla zincata, δ=0,5mm, L=150mm	2,90	m	0,44 m <sup>2</sup>
3	Banda de etansare	4,70	m	
4	Sort din tabla zincata, δ=0,45mm, L=300mm (culoare gri, RAL 7010)	1,80	m	0,54 m <sup>2</sup>
	Jgheab Ø100mm	2,90	m	
	Burtan Ø80mm	2,00	m	

Specificatia materialelor din metal

Pozitia	Denumirea	buc.	Massa un. kg	Nota
1M	□80x4 GOST 30245-2003, l=1480mm	2	13,65	27,30 kg
2M	□80x4 GOST 30245-2003, l=1650mm	2	15,21	30,42 kg
3M	□120x60x4 GOST 30245-2003, l=1350mm	2	14,15	28,30 kg
4M	□120x60x4 GOST 30245-2003, l=2550mm	3	26,72	80,16 kg
5M	□120x60x4 GOST 30245-2003, l=150mm	3	1,57	4,71 kg
6M	-80x4 ГОСТ 103-76 l=80mm	4	0,20	0,80 kg
7M	-60x4 ГОСТ 103-76 l=120mm	3	0,23	0,69 kg

Verificator de proiectie Oas  
Panteleiciuc Olga  
Domeniile B.12  
Nr. de inregistrare a avizului 245/2024  
Valabil de la 21.01.2020 pina la 21.01.2025

HIHLAT EMILIA  
2024-P  
Nr.1318  
4a.b.d  
PROIECTANT

Nota:

1. Plansa data vezi cu pl. 88
2. Toate imbinarile prin sudura se vor efectua cu electrozi tip Э-42 ГОСТ 9467-75, imbinarea de sudura cu inaltimea h=4mm, lungimea - pe toata lungimea imbinarii.
3. Dupa executarea lucrarilor de sudura imbinarile trebuie curatite si executata grunduirea.
4. Protectia anticoroziva a constructiilor din metal se va efectua in corespundere cu СНиП 2.03.11-85 "Защита строительных конструкций от коррозии". Constructiile din metal trebuie sa fie grunduite cu 1 strat de grund epoxidic IZOCOR GE3000, urmata de vopsirea cu vopsea epoxidica bicomponenta ZOCOR VE3000 cu grosimea 100 мкм (de culoare gri atracit).

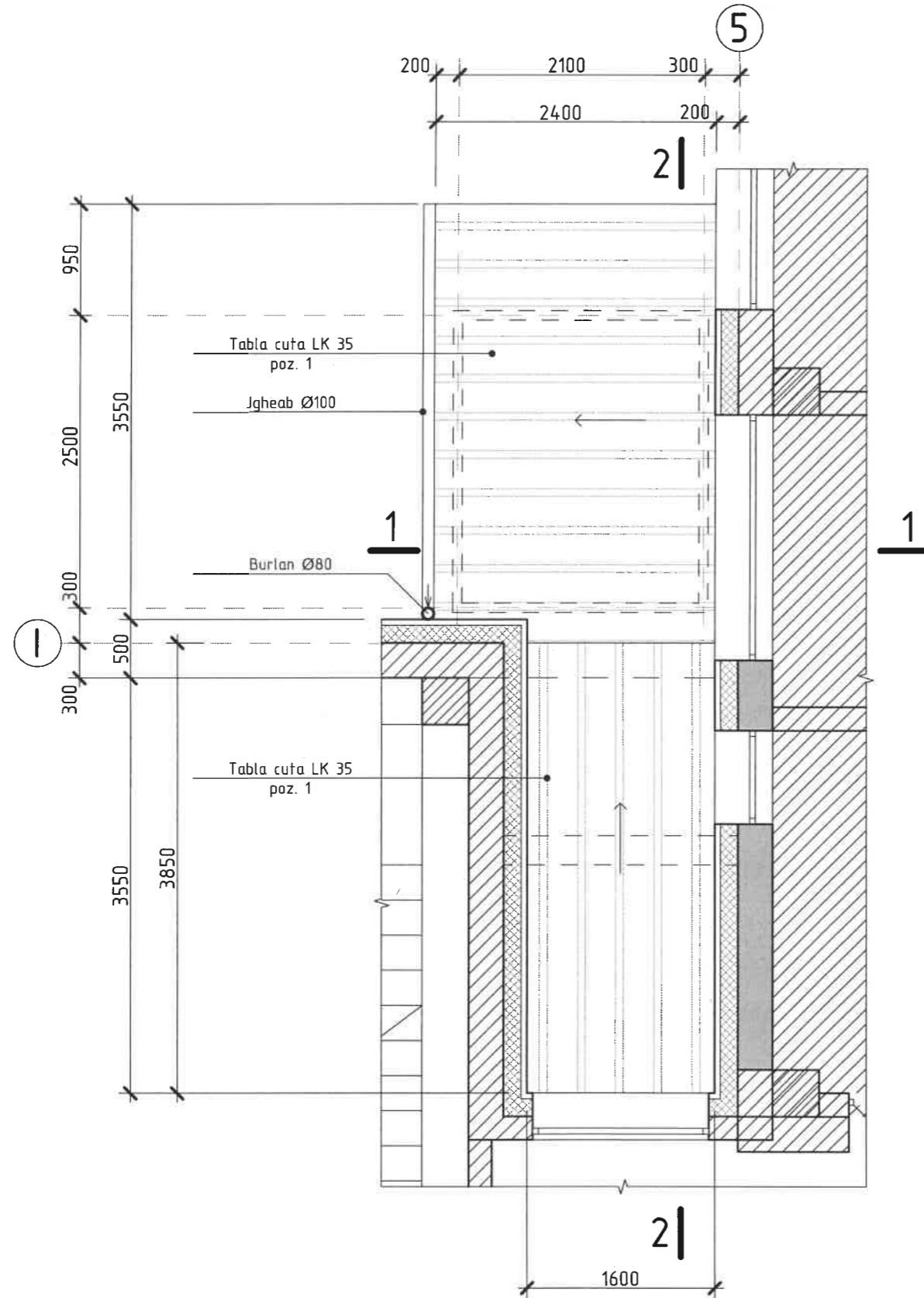
2024	05.04-D/24-2-1-SAC		Reparatia capitala a LT "Vasile Alecsandri" cu evidentierea a 3 etape: I-amenajarea teritoriului; II-renovarea grupurilor sanitare; III-termoizolarea fatadelor din str. Ivan Konev, nr.16/A, mun. Balti
A.S.P	Mihaila V.	07.24	LT "Vasile Alecsandri"
I.S.P	Hihlat Em.	07.24	Etapa III - termoizolarea fatadelor Blocul A
Elaborat	Mihaila V.	07.24	Nodul a, 1 si 2. Sectiunea a-a. Specificatia materialelor din metal

Nr. inve.a orig. Data si semnatura Nr. inve.schim.

faza	plansa	planse
PE	89	
SRL "Geo-Cad-Proiect" mun. Balti		

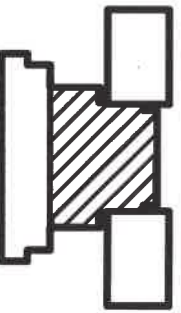
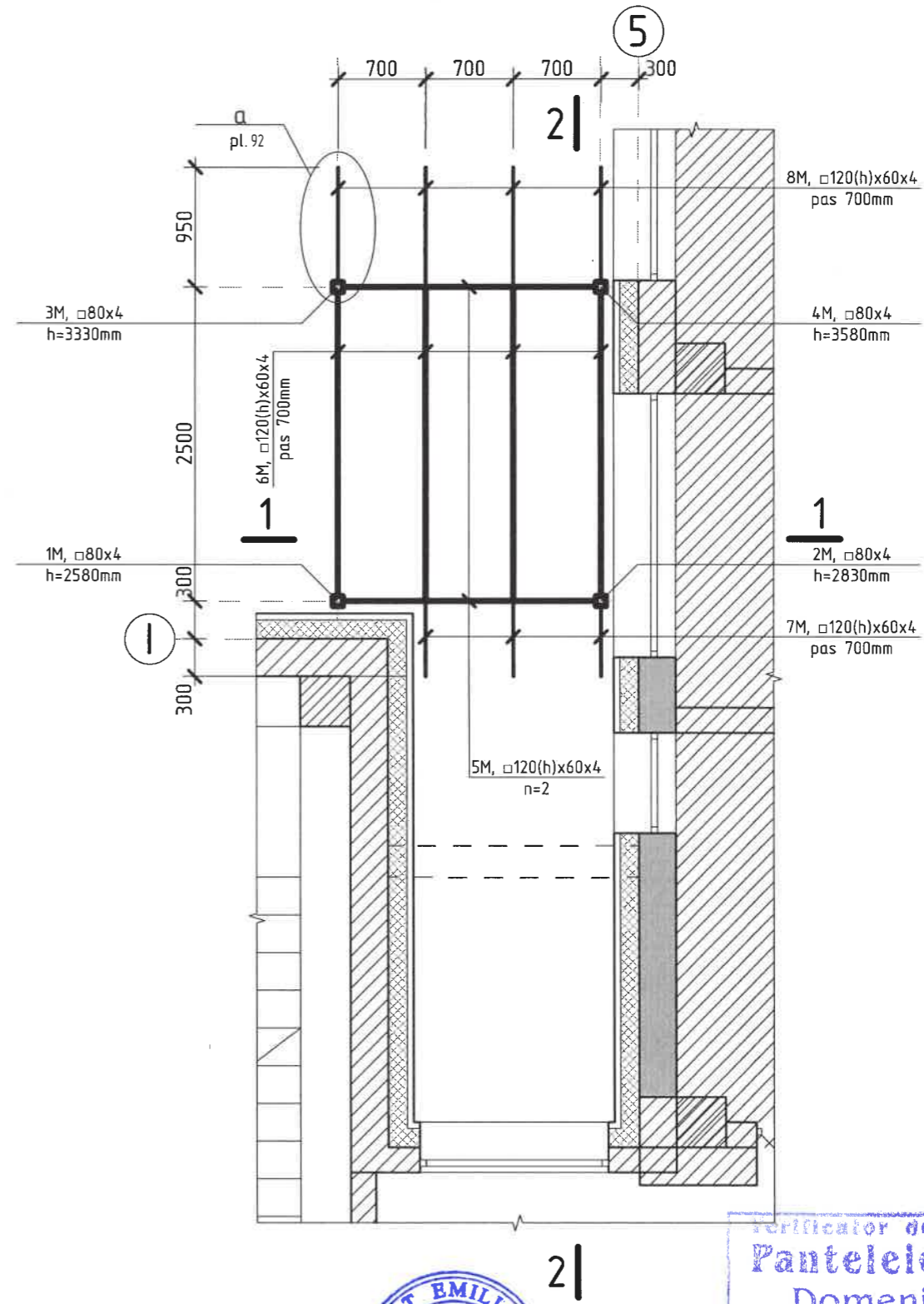
# Copertina A5

sc. 1:50



# Schema elementelor de rezistenta a Copertinei A5

sc. 1:50



Nr. inve. orig. Data si semnatura Nr. inve. schim.

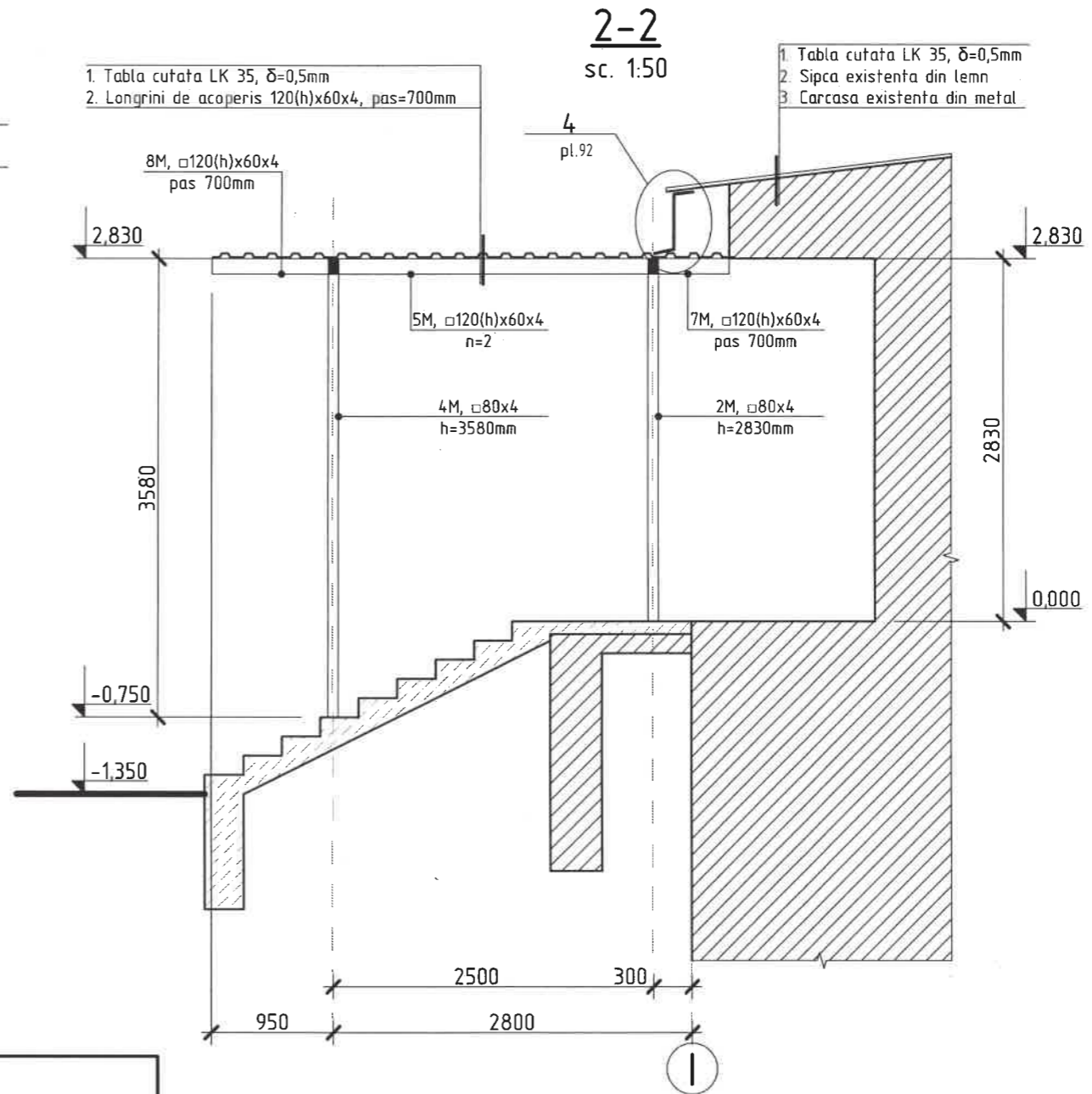
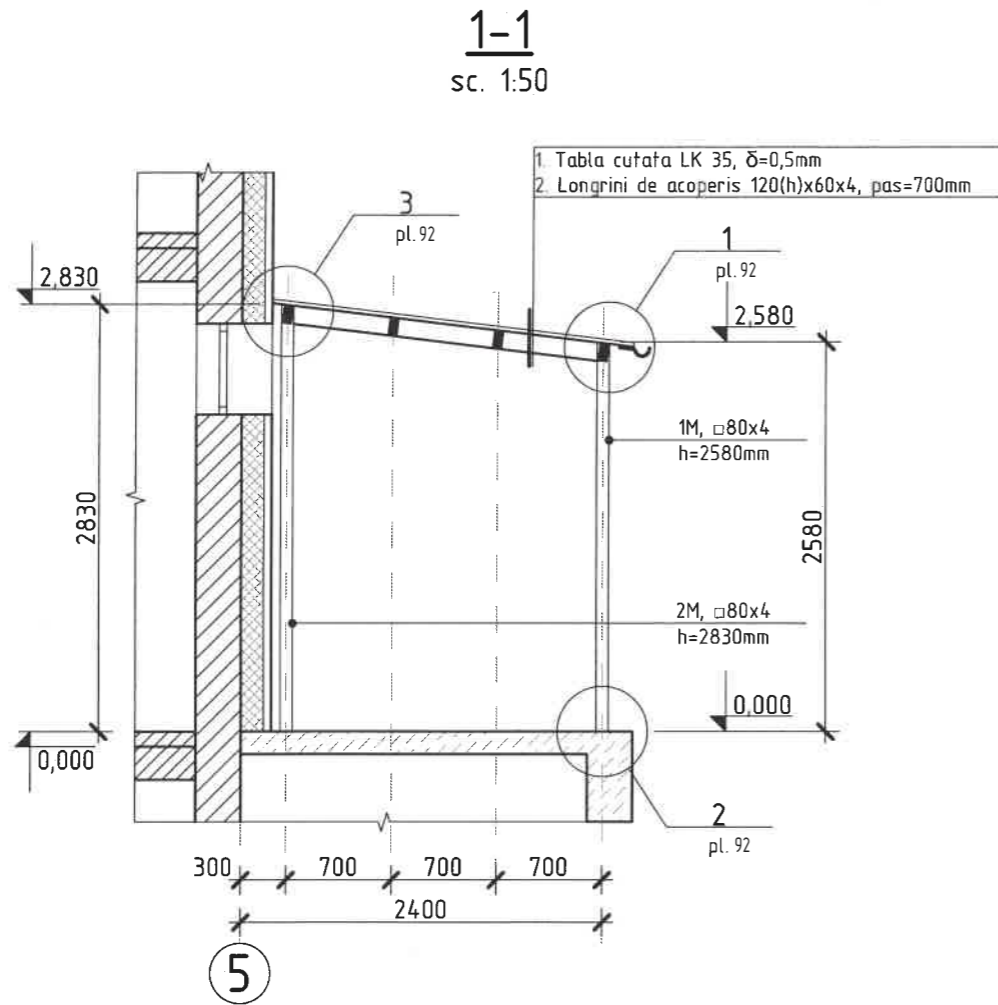
**Nota:**

1. Specificatia materialelor vezi pl.91
2. Sectiunea 1-1 si 2-2 vezi pl.91



Verificator de proiecte 038  
**Panteleiciuc Olga**  
 Domeniile B.1.2  
 Nr. de inregistrare a avizului 245/2024  
 Valabil de la 21.01.2020 pînă la 21.01.2025

2024	05.04-D/24-2-1-SAC	Reparatia capitala a LT "Vasile Alecsandri" cu evidentierea a 3 etape: I- amenajarea teritoriului; II-renovarea grupurilor sanitare; III-termoizolarea fatadelor din str. Ivan Konev, nr.16/A, mun. Balti		
A.S.P	Mihaila V.	07.24	LT "Vasile Alecsandri"	faza
I.S.P	Hihlat Em.	07.24	Etapa III - termoizolarea fatadelor Blocul A	plansa
Elaborat	Mihaila V.	07.24	Copertina A5. Schema elementelor de rezistenta	planse
				PE 90
				SRL "Geo-Cad-Proiect" mun. Balti



### Specificatia materialelor

Pozitia	Denumirea	Cantitate	Unitate de masura	Nota
1	Tabla cutata LK 35, $\delta=0,5\text{mm}$ (culoare gri, RAL 7010)	15,60	m <sup>2</sup>	
2	Lacrimar din tabla zincata, $\delta=0,5\text{mm}$ , L=150mm	5,20	m	0,78 m <sup>2</sup>
3	Banda de etansare	10,40	m	
4	Sort din tabla zincata, $\delta=0,45\text{mm}$ , L=300mm (culoare gri, RAL 7010)	3,60	m	1,08 m <sup>2</sup>
5	Sort din tabla zincata, $\delta=0,45\text{mm}$ , L=700-1000mm (culoare gri, RAL 7010)	1,60	m	1,36 m <sup>2</sup>
	Jgheab $\varnothing 100\text{mm}$	3,60	m	
	Burlan $\varnothing 80\text{mm}$	3,90	m	

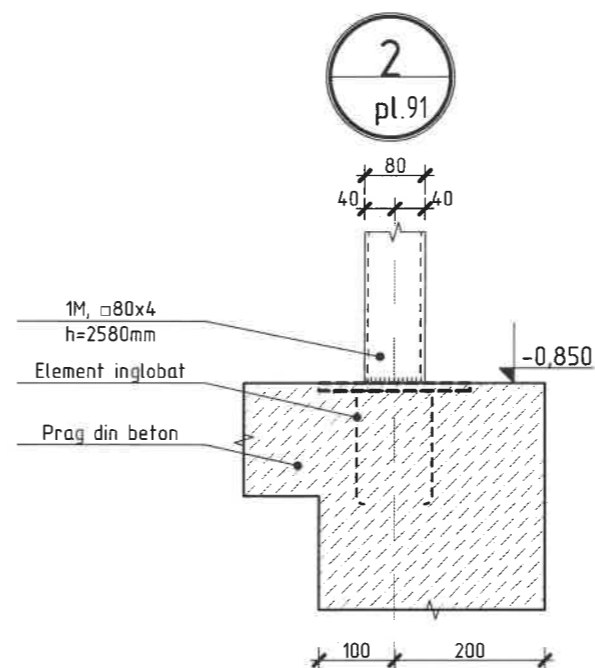
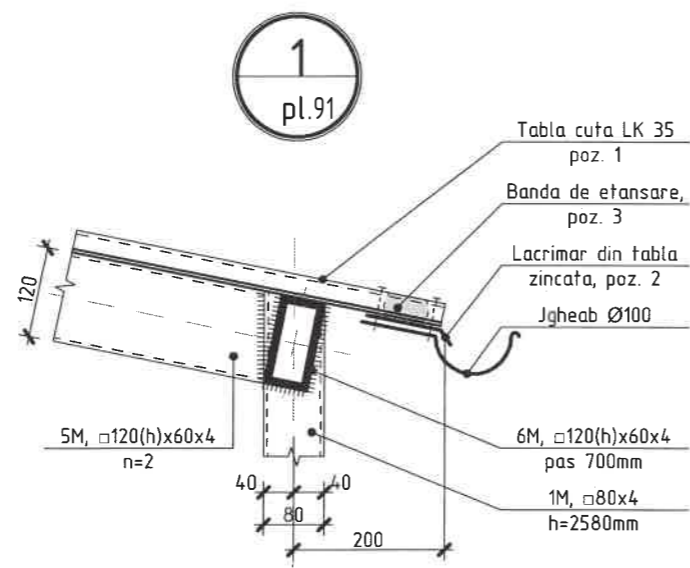
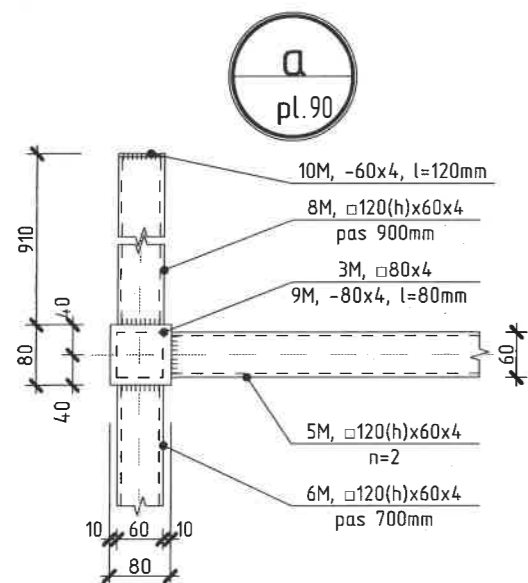
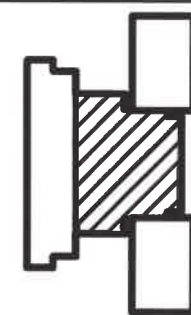
Verificator de proiecte 038  
**Panteleiciuc Olga**  
Domeniile B.1,2/2024  
Nr. de inregistrare a avizului 245/2024  
Valabil de la 21.01.2020 pînă la 21.01.2025

HIHLAT EMILIA  
2024-P  
Nr.1318  
4a,b,d  
PROIECTANT

2024	05.04-D/24-2-1-SAL	Reparatia capitala a LT "Vasile Alecsandri" cu evidentierea a 3 etape: I- amenajarea teritoriului; II-renovarea grupurilor sanitare; III-termoizolarea fatadelor din str. Ivan Konev, nr.16/A, mun. Balti		
A.S.P	Mihaila V.	07.24	faza	plansa
I.S.P	Hihtat Em.	07.24	PE	91
Elaborat	Mihaila V.	07.24	Sectiunea 1-1 si 2-2. Specificatia materialelor	
				SRL "Geo-Cad-Proiect" mun. Balti

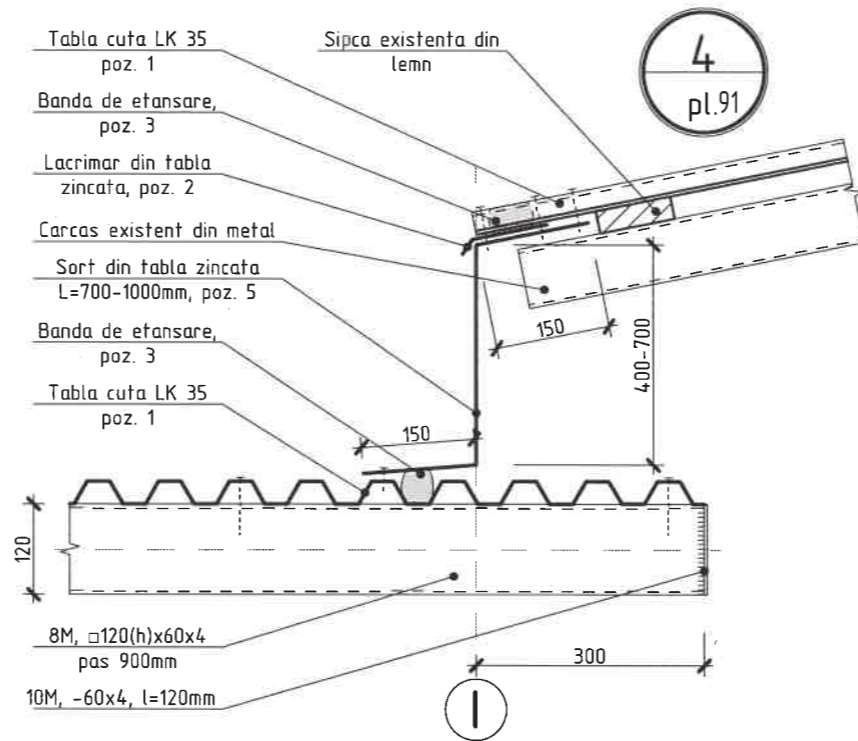
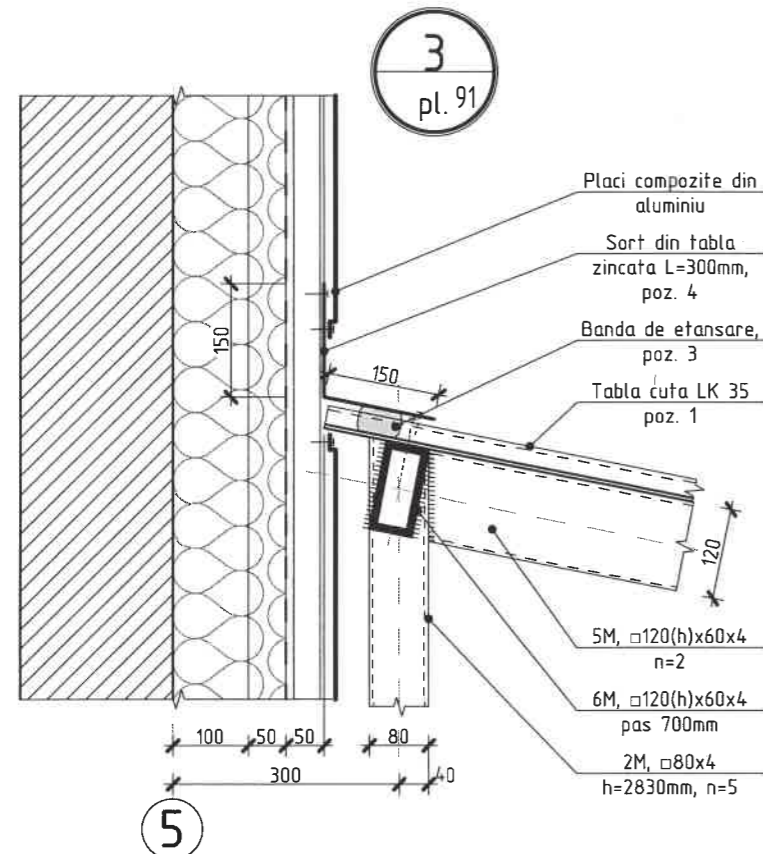
Nr. inve. orig. Data si semnatura Nr. inve. schim.

Nota:  
1. Plansa data vezi cu pl. 90, 92  
2. Specificatia elementelor din metal vezi pl. 92



### Specificatia materialelor din metal

Pozitia	Denumirea	buc.	Massa un. kg	Nota
1M	□80x4 GOST 30245-2003, l=2580mm	1	23,79	23,79 kg
2M	□80x4 GOST 30245-2003, l=2830mm	1	26,09	26,09 kg
3M	□80x4 GOST 30245-2003, l=3330mm	1	30,70	30,70 kg
4M	□80x4 GOST 30245-2003, l=3580mm	1	33,01	33,01 kg
5M	□120x60x4 GOST 30245-2003, l=2050mm	2	21,48	42,96 kg
6M	□120x60x4 GOST 30245-2003, l=2500mm	4	26,20	104,20 kg
7M	□120x60x4 GOST 30245-2003, l=600mm	3	6,29	18,87 kg
8M	□120x60x4 GOST 30245-2003, l=950mm	4	9,96	39,84 kg
9M	-80x4 ГOCT 103-76 l=80mm	4	0,20	0,80 kg
10M	-60x4 ГOCT 103-76 l=120mm	7	0,23	1,61 kg



Verificator de proiecte 038  
**Panteleiciuc Olga**  
 Domeniile B. 12/2024  
 Nr. de inregistrare a avizului 245/2024  
 Valabil de la 21.01.2020 până la 21.01.2025

HIHLAT EMILIA  
 2024-P  
 Nr.1318  
 4a,b,d  
 PROIECTANT

Nr. inve. a orig. Data si semnatura Nr. inve. schim.

**Nota:**

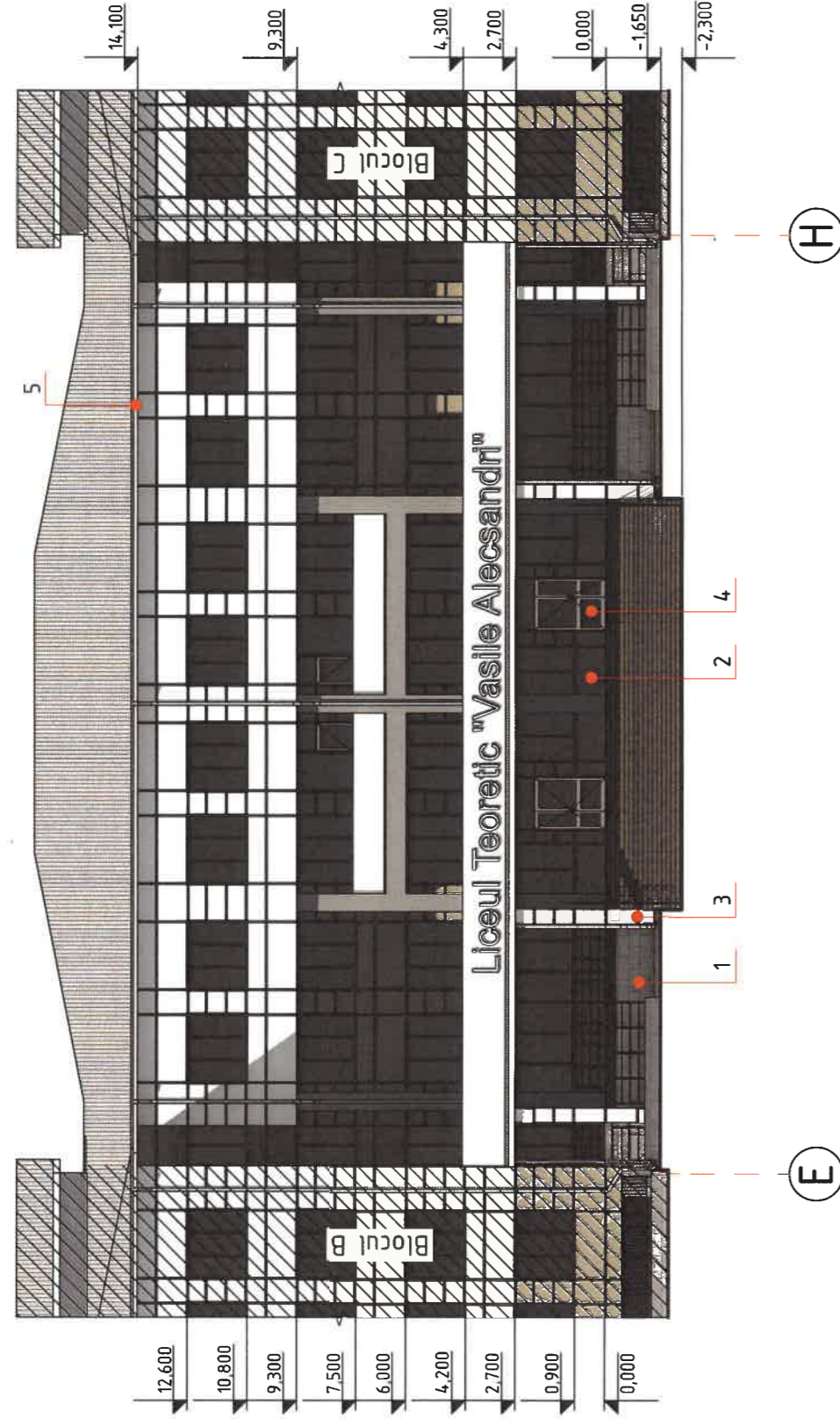
1. Plansa data vezi cu pl. 90, 91.
2. Toate imbinarile prin sudura se vor efectua cu electrozi tip 3-42 ГOCT 9467-75, imbinarea de sudura cu inaltimea h=4mm, lungimea - pe toata lungimea imbinarii.
3. Dupa executarea lucrarilor de sudura imbinarile trebuie curatite si executata grunduirea.
4. Protectia anticoroziva a constructiilor din metal se va efectua in corespundere cu СНuП 2.03.11-85 "Защита строительных конструкций от коррозии". Constructiile din metal trebuie sa fie grunduite cu 1 strat de grund epoxidic IZOCOR GE3000, urmata de vopsirea cu vopsea epoxidica bicomponenta ZOCOR VE3000 cu grosimea 100 мкм (de culoare gri atracit).

2024	05.04-D/24-2-1-SAC	Reparatia capitala a LT "Vasile Alecsandri" cu evidentierea a 3 etape: I- amenajarea teritoriului; II-renovarea grupurilor sanitare; III-termoizolarea fatadelor din str. Ivan Konev, nr.16/A, mun. Balti	faza	plansa	planse
A.S.P	Mihaila V.	07.24	LT "Vasile Alecsandri"	PE	92
I.S.P	Hihlal Em.	07.24	Etapa III - termoizolarea fatadelor Blocul A		
Elaborat	Mihaila V.	07.24	Nodul a 1,...4. Specificatia materialelor din metal	SRL "Geo-Cad-Proiect" mun. Balti	

Nr.inve.a.orig. Data si semnatura Nr.inve.schim.

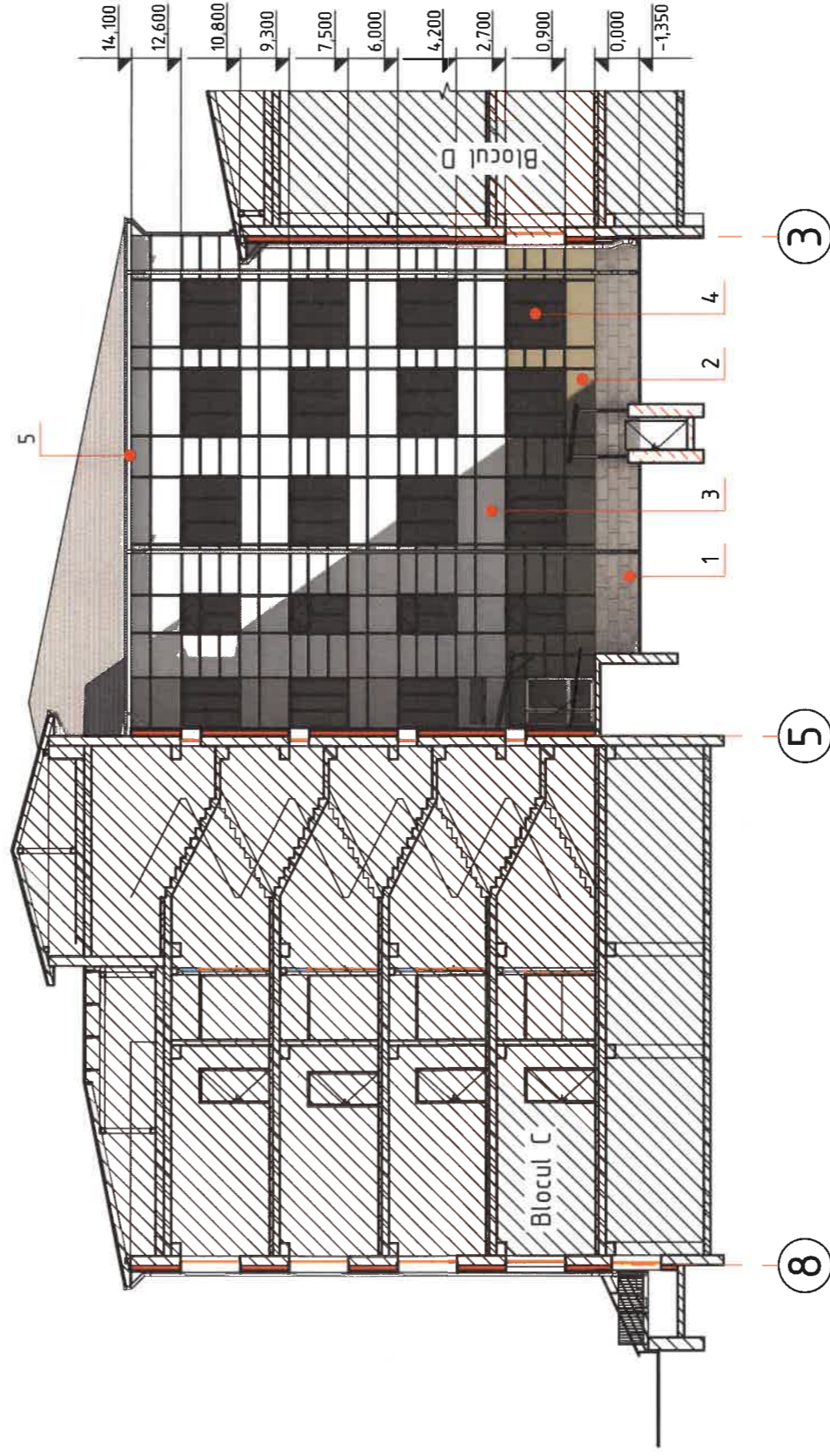
## Fatada in axe E-H

sc. 1:200



## Fatada in axe 8-3

sc. 1:200



### Nota:

1. Specificatia materialele de finisare a fatadelor vezi pl.33
2. Solutia cromatica a materialelor vezi "Fisa coloristica" pl.94

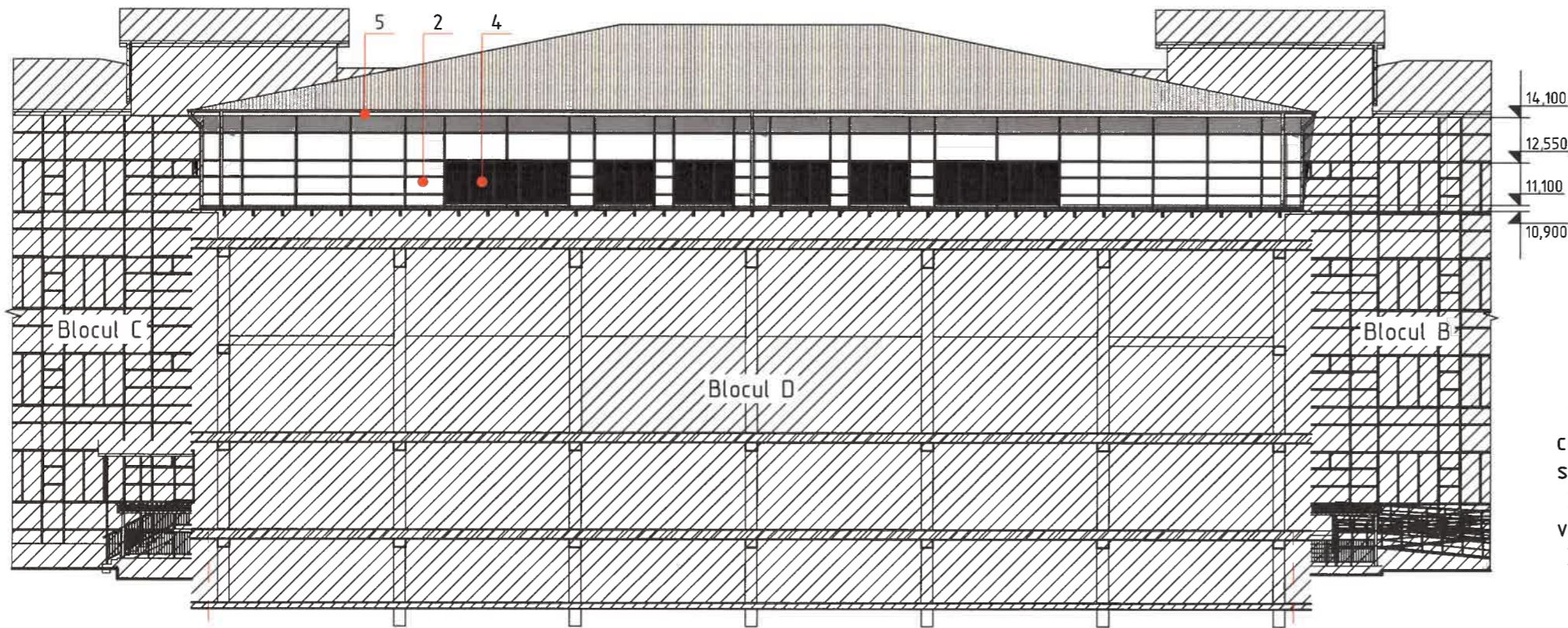
Verificator de proiecte 027  
**Postolachi Valeriu**  
 Domeniile A.1.2.3.4  
 Nr. de inregistrare a avizului 850/2029  
 Valabil de la 21.01.2020 pînă la 21.01.2025



2024	05.04-D/24-2-1-SAC	Reparatia capitala a LT "Vasile Alecsandri" cu evidentiarea a 3 etape: I - repararea teritoriului; II - renovarea grupurilor sanitare; III - termoizolarea fatadelor din str. Ivan Konev, nr.16/A, mun. Balti		faza	plansa	planse
A.S.P	Mihaila V.	07.24	07.24	Etapa III - termoizolarea fatadelor Blocul A	PE	93
I.S.P	Hihlat Em.	07.24	07.24	LT "Vasile Alecsandri" Blocul A	SRL "Geo-Cad-Proiect"	
Elaborat	Mihaila V.	07.24	07.24	Fatada in axe E-H si 8-3 prezentarea coloristica	mun. Balti	

# Fatada in axe I-D

sc. 1:200



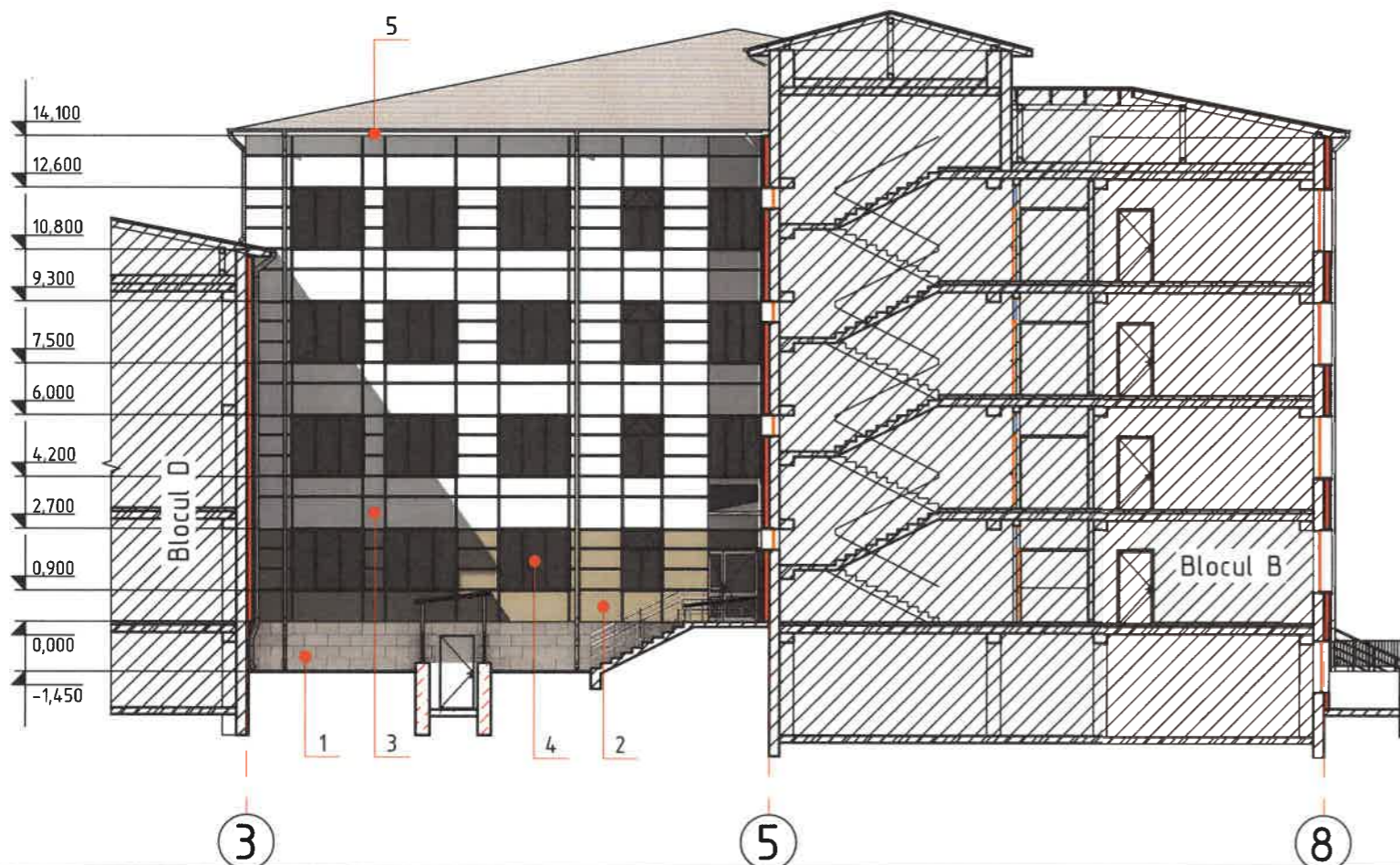
Verificator de proiecte 027  
**Postolachi Valeriu**  
 Domeniile A.1,2,3,4  
 Nr. de inregistrare a avizului 150/2024  
 Valabil de la 21.01.2020 pînă la 21.01.2025

**Nota:**

1. La finisarea fatadelor se vor folosi materiale de constructii care corespund standartelor R.Moldova, normativelor antiincendiar si sanitar.
2. Inainte de lucrarile de finisare toate suprafetele peretilor se vor curata de praf si se vor grundui.
3. Specificatia materialele de finisare a fatadelor vezi pl.33

# Fatada in axe 3-8

sc. 1:200



# Fisa coloristica

Pozitia	Suprafata finisarii	Factura	Denumirea	Suprafata, m <sup>2</sup>	Nota
1	Soclu		Gresie portelanat de exterior, gri	102,54	
2	Perete		Placi compozite din aluminiu ignifuge, bej	286,24	
3	Perete		Placi compozite din aluminiu ignifuge, alba	846,40	
4	Usi si ferestre		Blocuri din aluminiu, culoare alba	-	Vezi specificatia blocurilor de usa si fereastra
5	Streasina		Tabla cutata LS8, culoare alba	-	Vezi specificatia materialelor de finisare a stresenii

Nr.inve.a.orig. Data si semnatura Nr.inve.schim.

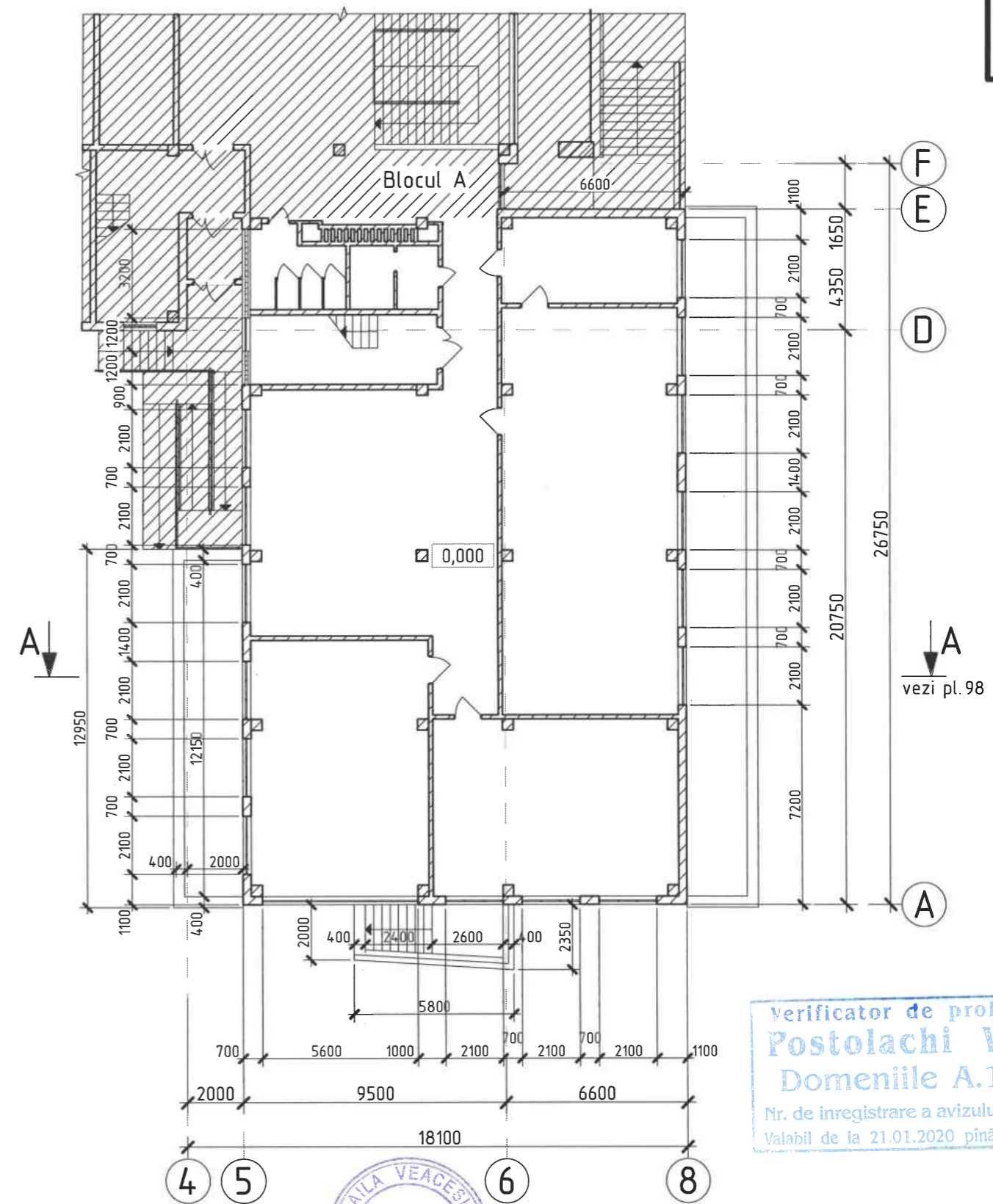
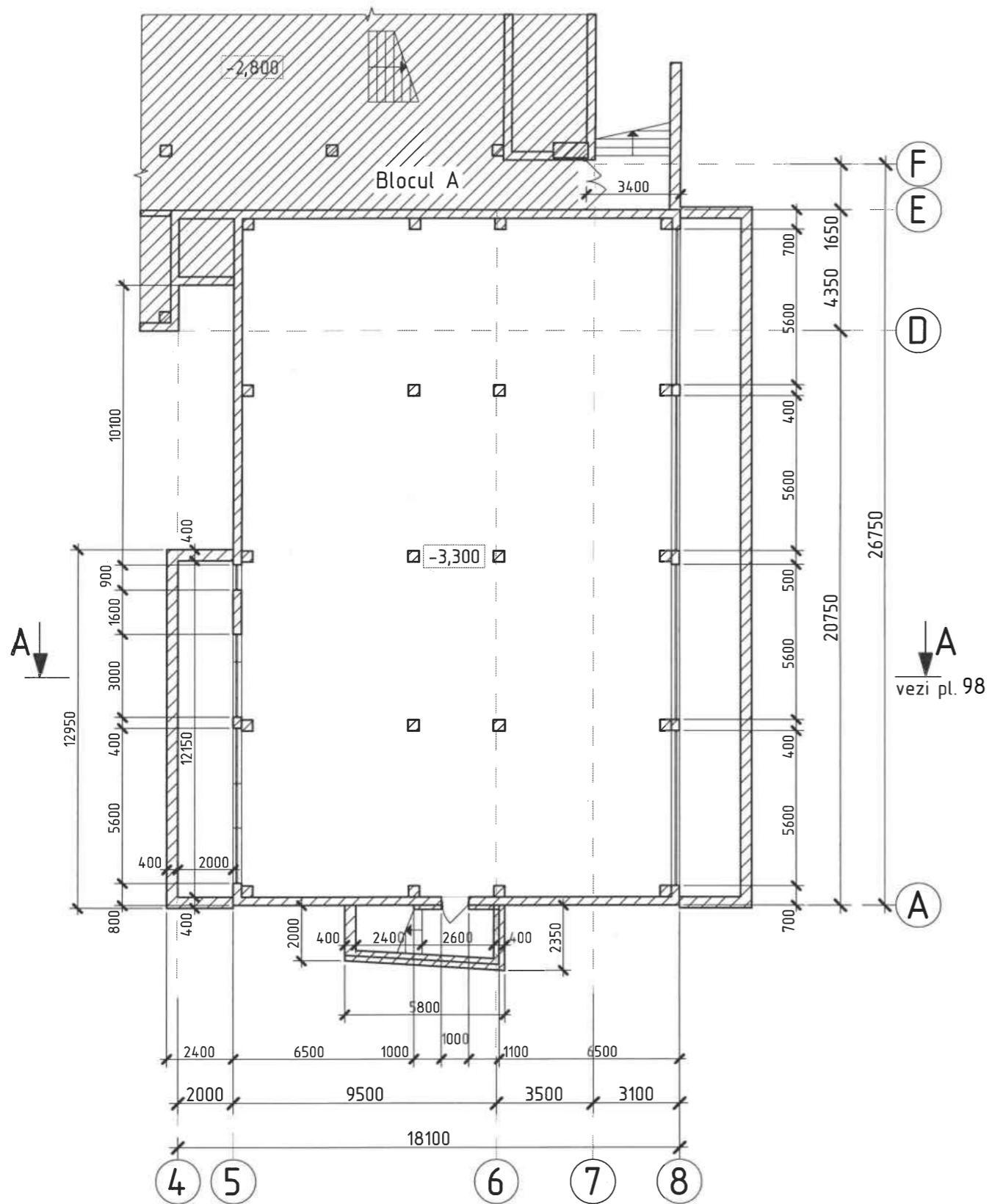
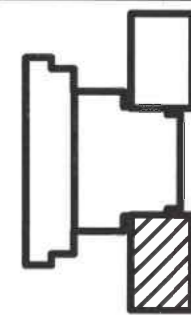
ZU24	05.04-D/24-2-1-SAC	Reparatia capitala a LT "Vasile Alecsandri" cu evidentierea a 3 etape: I-amenajarea teritoriului; II-renovarea grupurilor sanitare; III-termoizolarea fatadelor din str. Ivan Konev, nr.16/A, mun. Balti				
A.S.P	Mihaila V.	07.24	LT "Vasile Alecsandri"	faza	plansa	planse
I.S.P	Hihlat Em.	07.24	Etapa III - termoizolarea fatadelor Blocul A	PE	94	
Elaborat	Mihaila V.	07.24	Fatada in axe I-D si 3-8 prezentarea coloristica. Fisa coloristica	SRL "Geo-Cad-Proiect" mun. Balti		

Plan releveu cota -3,300

sc.1:200

Plan releveu cota 0,000

sc.1:200



- Perete existent

Verificator de proiecte 027  
**Postolachi Valeriu**  
 Domeniile A.1.2.3.4  
 Nr. de inregistrare a avizului 250/2019  
 Valabil de la 21.01.2020 pînă la 21.01.2025

MIHAILA VEACESLAV  
 2024-P  
 Nr.1306  
 3a,b

Nr.inve.a orig Data si semnatura Nr.inve.schim.

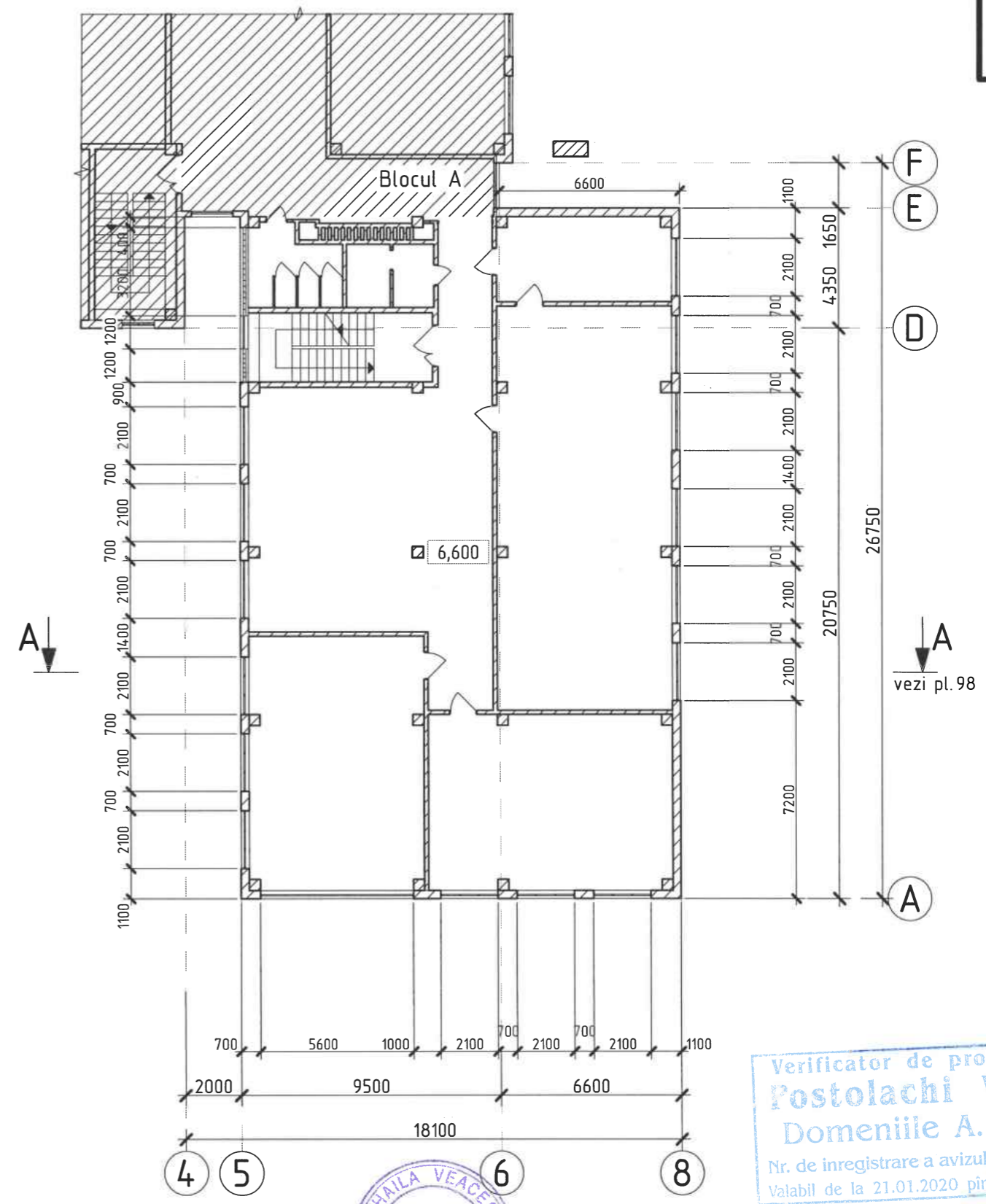
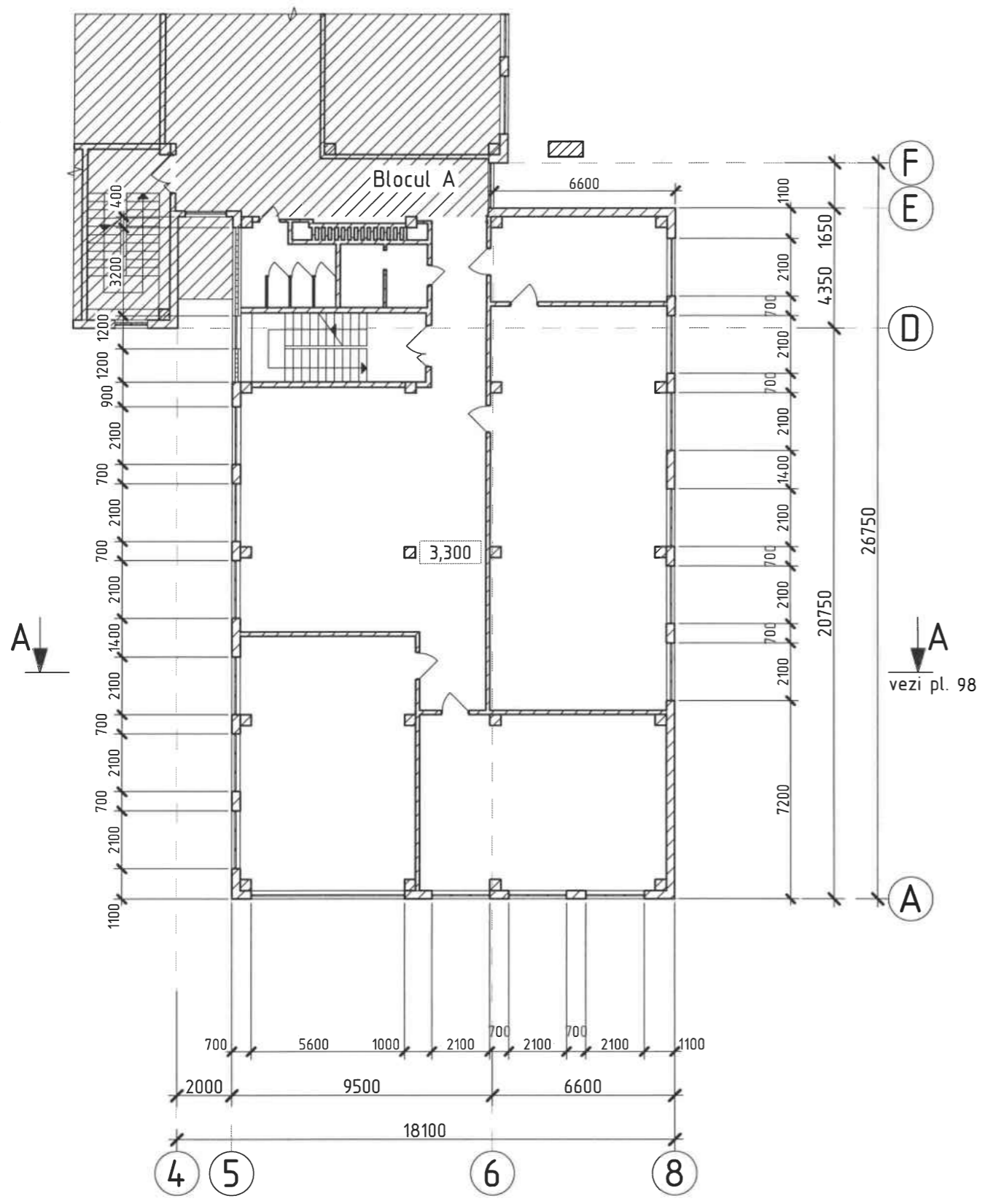
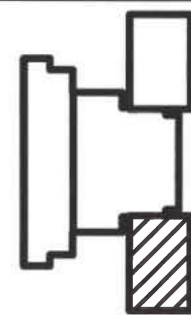
2024	05.04-D/24-2-1-SAE	Reparatia capitala a LT "Vasile Alecsandri" cu evidentierea a 3 etape: I- amenajarea teritoriului; II-renovarea grupurilor sanitare; III-termoizolarea fatadelor din str. Ivan Konev, nr.16/A, mun. Balti		
A.S.P	Mihaila V.	07.24	LT "Vasile Alecsandri"	faza
I.S.P	Hihlat Em.	07.24	Etapa III - termoizolarea fatadelor Blocul B	planse
Elaborat	Mihaila V.	07.24	Plan releveu cota -3,300 si 0,000	PE 95
				SRL "Geo-Cad-Proiect" mun. Balti

Plan releveu cota 3,300

sc.1:200

Plan releveu cota 6,600

sc.1:200



Nr.inve.a orig Data si semnatura Nr.inve.schim.

- Perete existent

Verificator de proiecte 027  
**Postolachi Valeriu**  
 Domeniile A.1.2.7.4  
 Nr. de inregistrare a avizului  
 Valabil de la 21.01.2020 până la 21.01.2025

**MIHAILA VEACESLA**  
 2024-P  
 Nr.1306  
 3a b

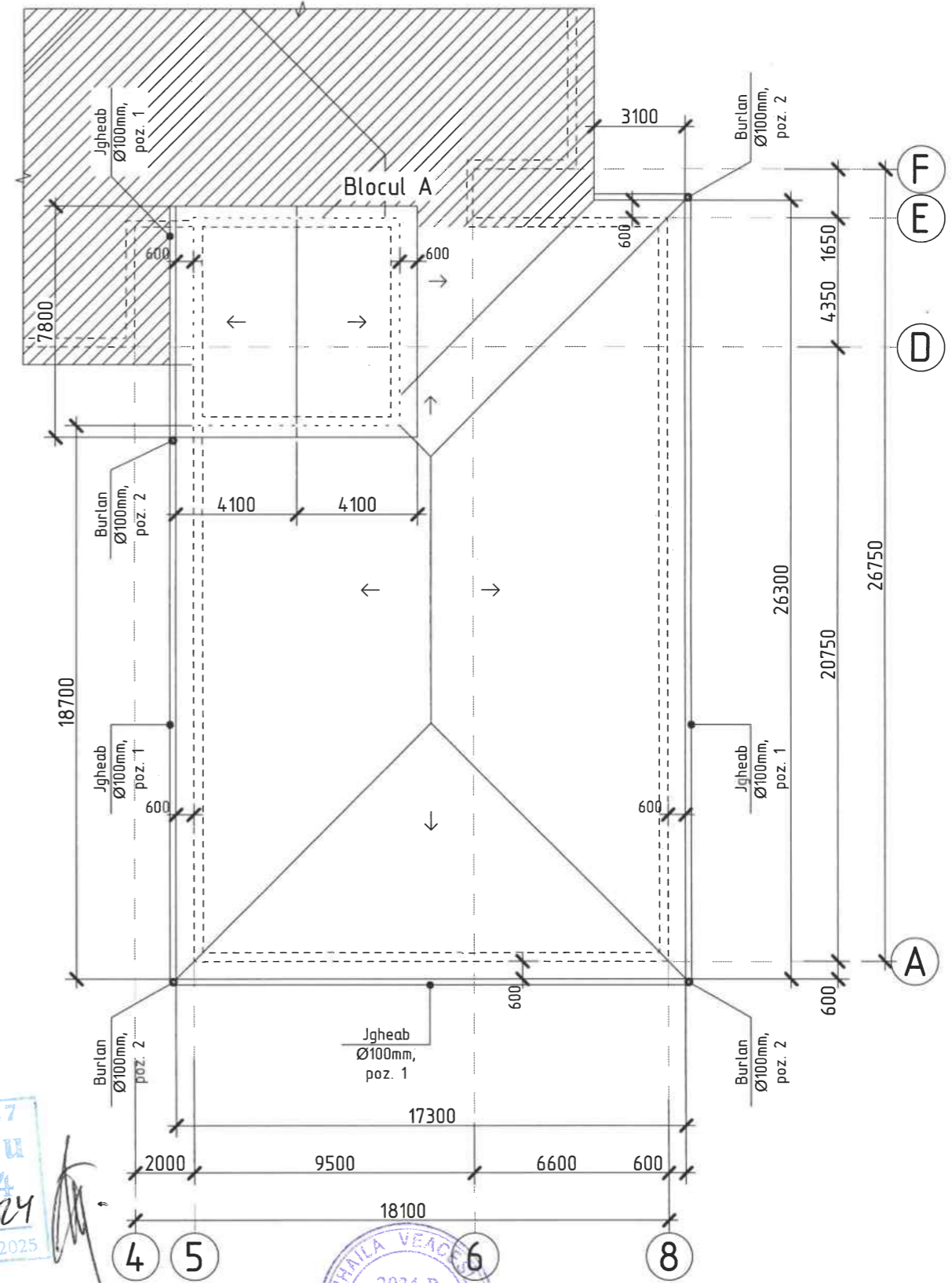
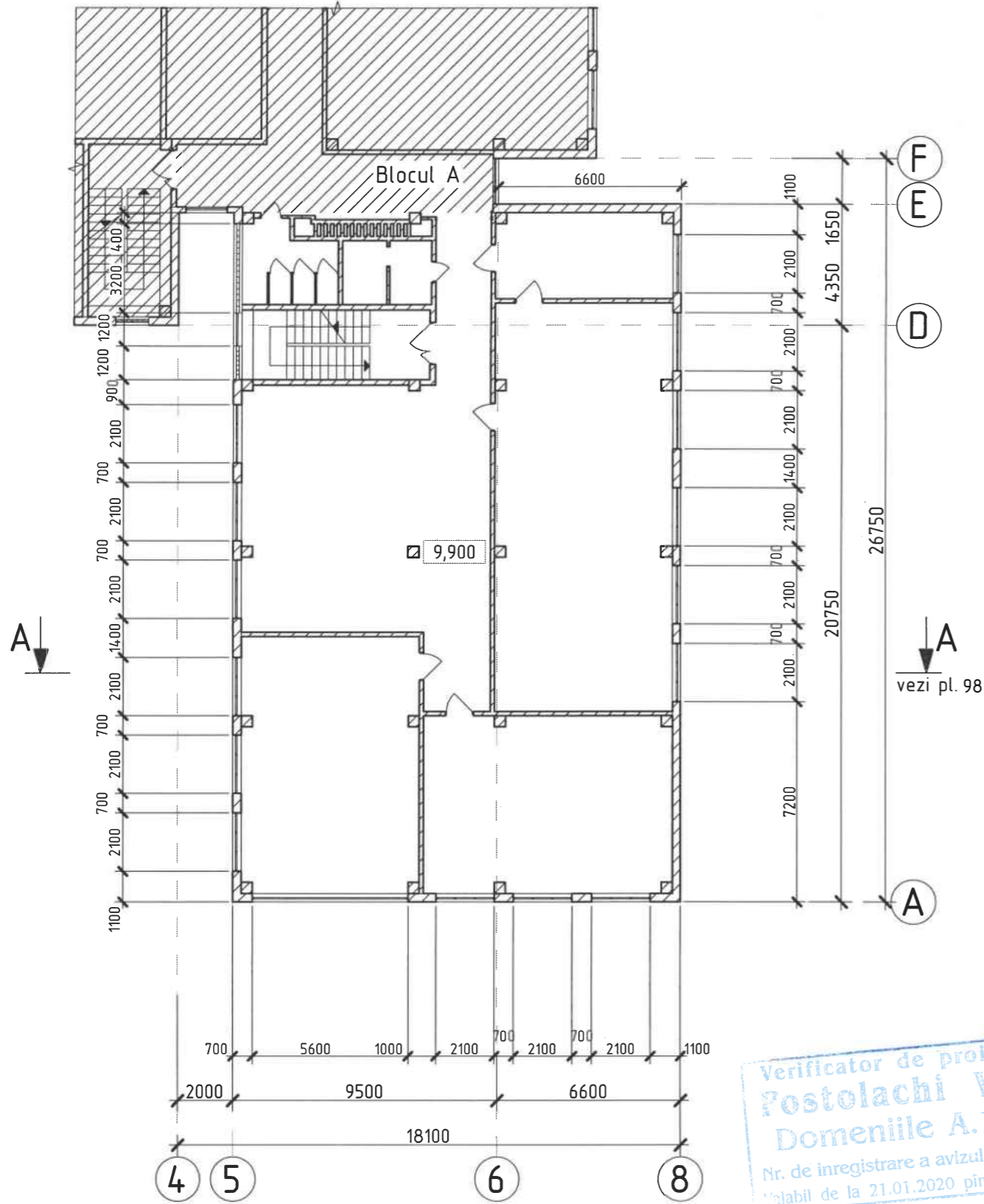
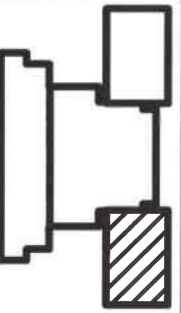
2024	05.04-D/24-2-1-SAC	Reparatia capitala a LT "Vasile Alecsandri" cu evidentierea a 3 etape: I- amenajarea teritoriului; II-renovarea grupurilor sanitare; III-termoizolarea fatadelor din str. Ivan Konev, nr.16/A, mun. Balti	faza	plansa	planse
A.S.P	Mihaila V.	07.24	PE	96	
I.S.P	Hihlat Em.	07.24			
Elaborat	Mihaila V.	07.24			
Plan releveu cota 3,300 si 6,600			SRL "Geo-Cad-Proiect" mun. Balti		

Plan releveu cota 9,900

sc.1:200

Plan releveu acoperis

sc.1:200



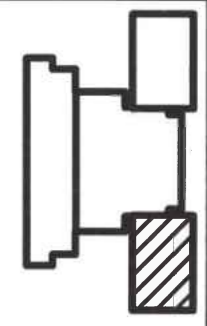
Verificator de proiecte 027  
**Postolachi Valeriu**  
 Domeniile A.1.2.3.4  
 Nr. de inregistrare a avizului 150/2024  
 Valabil de la 21.01.2020 până la 21.01.2025

MIHAILA VEACHE  
 2024-P  
 Nr. 1306  
 3a,b

- Perete existent

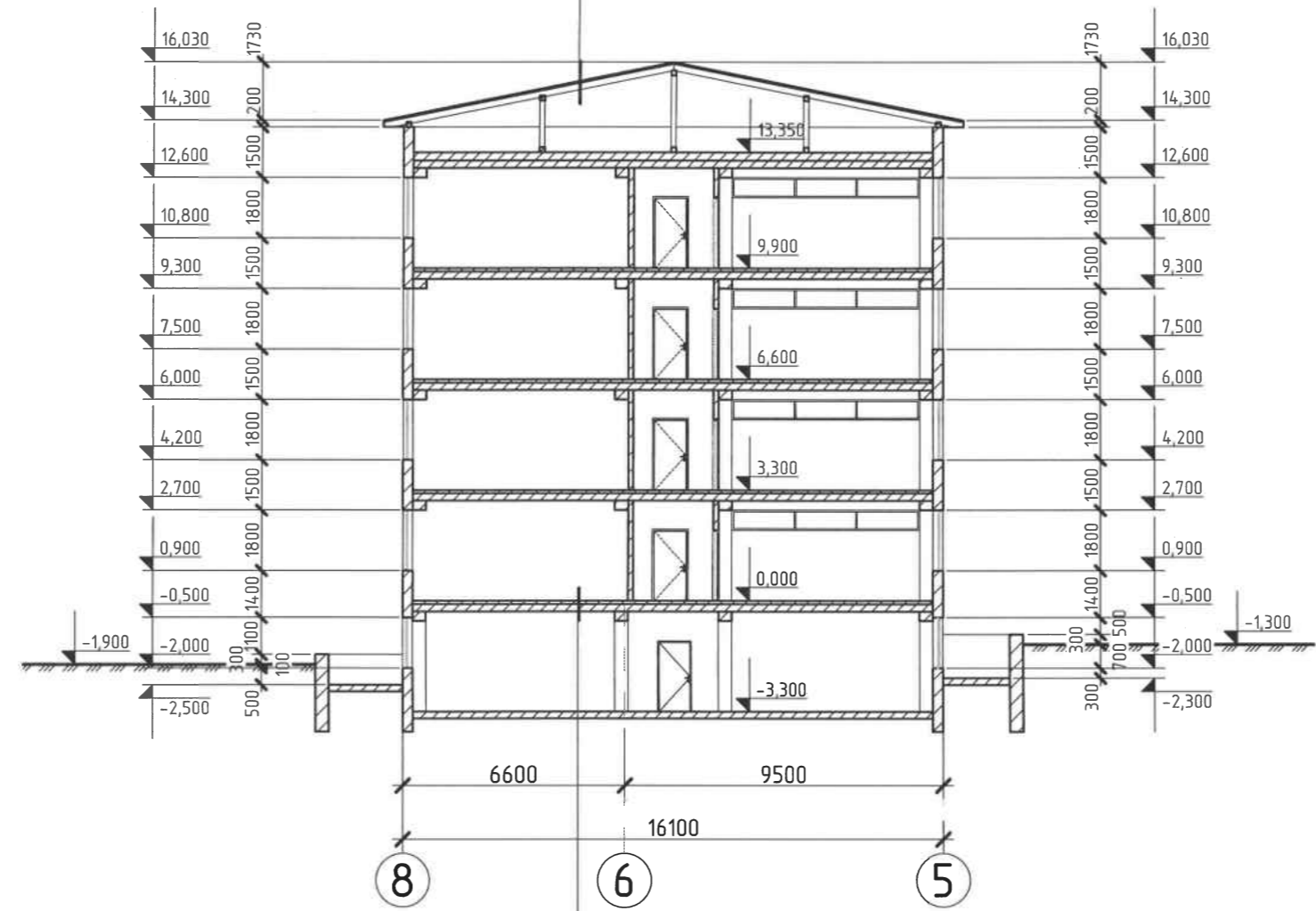
Nr.inve.a orig. Data si semnatura Nr.inve.schim.

2024	05.04-D/24-2-1-SAC	Reparatia capitala a LT "Vasile Alecsandri" cu evidentiarea a 3 etape: I- amenajarea teritoriului; II-renovarea grupurilor sanitare; III-termoizolarea fatadelor din str. Ivan Konev, nr.16/A, mun. Balti		
A.S.P	Mihaila V.	07.24	LT "Vasile Alecsandri"	
I.S.P	Hihlat Em.	07.24	Etapa III - termoizolarea fatadelor Blocul B	
Elaborat	Mihaila V.	07.24	Plan releveu cota 9,900 si acoperis	faza planse planse PE 97
				SRL "Geo-Cad-Proiect" mun. Balti



- 1. Invelis existent din foi ondulate din asbociment
- 2. Sipca existenta din lemn
- 5. Carcasa de rezistenta existenta din lemn

Sectiunea A-A (relevu)  
sc.1:200



- 1. Invelis existent a podelei din strat de mortar  $\delta=80\text{mm}$
- 2. Planseu existent din panouri prefabricate cu goluri  $\delta=220\text{mm}$

- Perete existent

Verificator de proiecte 027  
**Postolachi Valeriu**  
Domeniile A.1,2,3,4  
Nr. de inregistrare a avizului 150/2024  
Valabil de la 21.01.2020 pînă la 21.01.2025

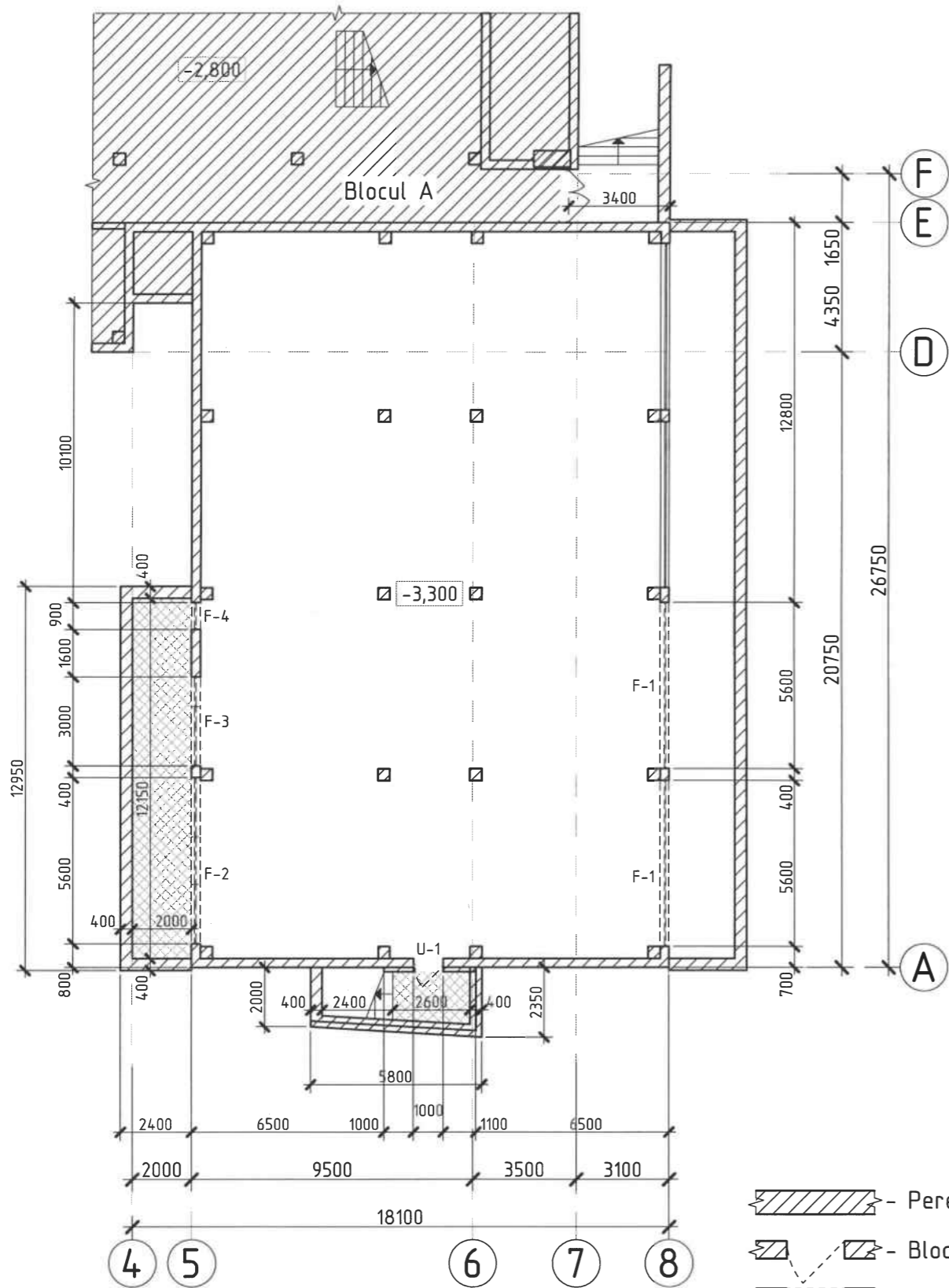
MIHAILA VEACESLAV  
2024-P  
Nr.1306

Nr.inve.a orig. Data si semnatura Nr.inve.schim.

2024	05.04-D/24-2-1-SAC	Reparatia capitala a LT "Vasile Alecsandri" cu evidentierea a 3 etape: I-amenajarea teritoriului; II-renovarea grupurilor sanitare; III-termoizolarea fatadelor din str. Ivan Konev, nr.16/A, mun. Balti			
A.S.P	Mihaila V.	07.24	LT "Vasile Alecsandri"	faza	
I.S.P	Hihlat Em.	07.24	Etapa III - termoizolarea fatadelor Blocul B	plansa	
Elaborat	Mihaila V.	07.24		planse	
				PE	
				98	
Sectiunea A-A (relevu)				SRL "Geo-Cad-Proiect"	
				mun. Balti	

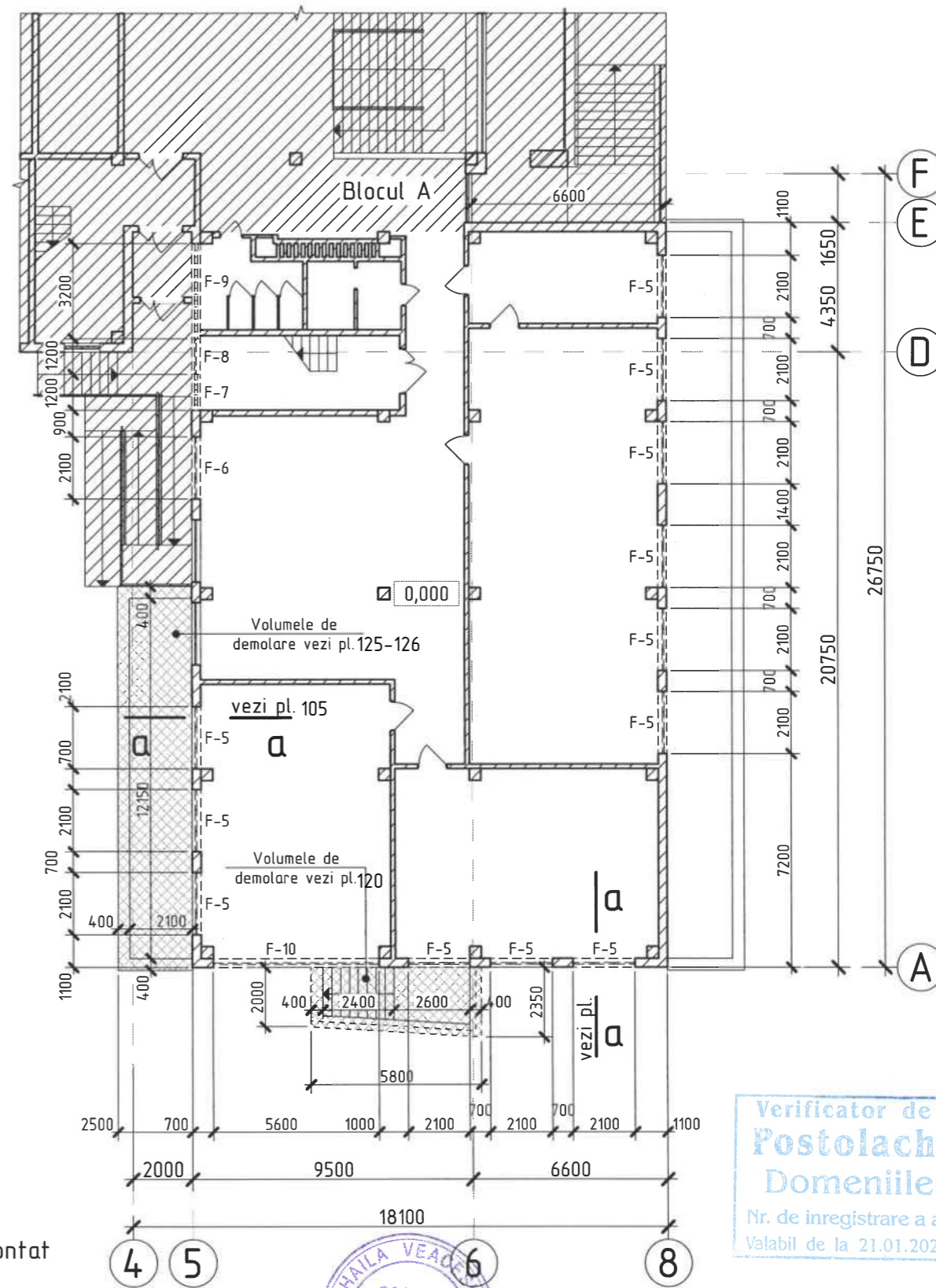
# Plan demontari cota -3,300



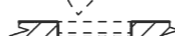

sc.1:200



# Plan demontari cota 0,000

sc.1:200



-  - Perete existent
-  - Bloc de usa demontat
-  - Bloc de fereastră demontat
-  - Constructii si invelisuri existente demolate si demontate

Verificator de proiecte 027  
**Postolachi Valeriu**  
 Domeniile A.1,2,3,4  
 Nr. de inregistrare a avizului 130/2024  
 Valabil de la 21.01.2020 până la 21.01.2025



Nr.inve.a orig. Data si semnatura Nr.inve.schim.

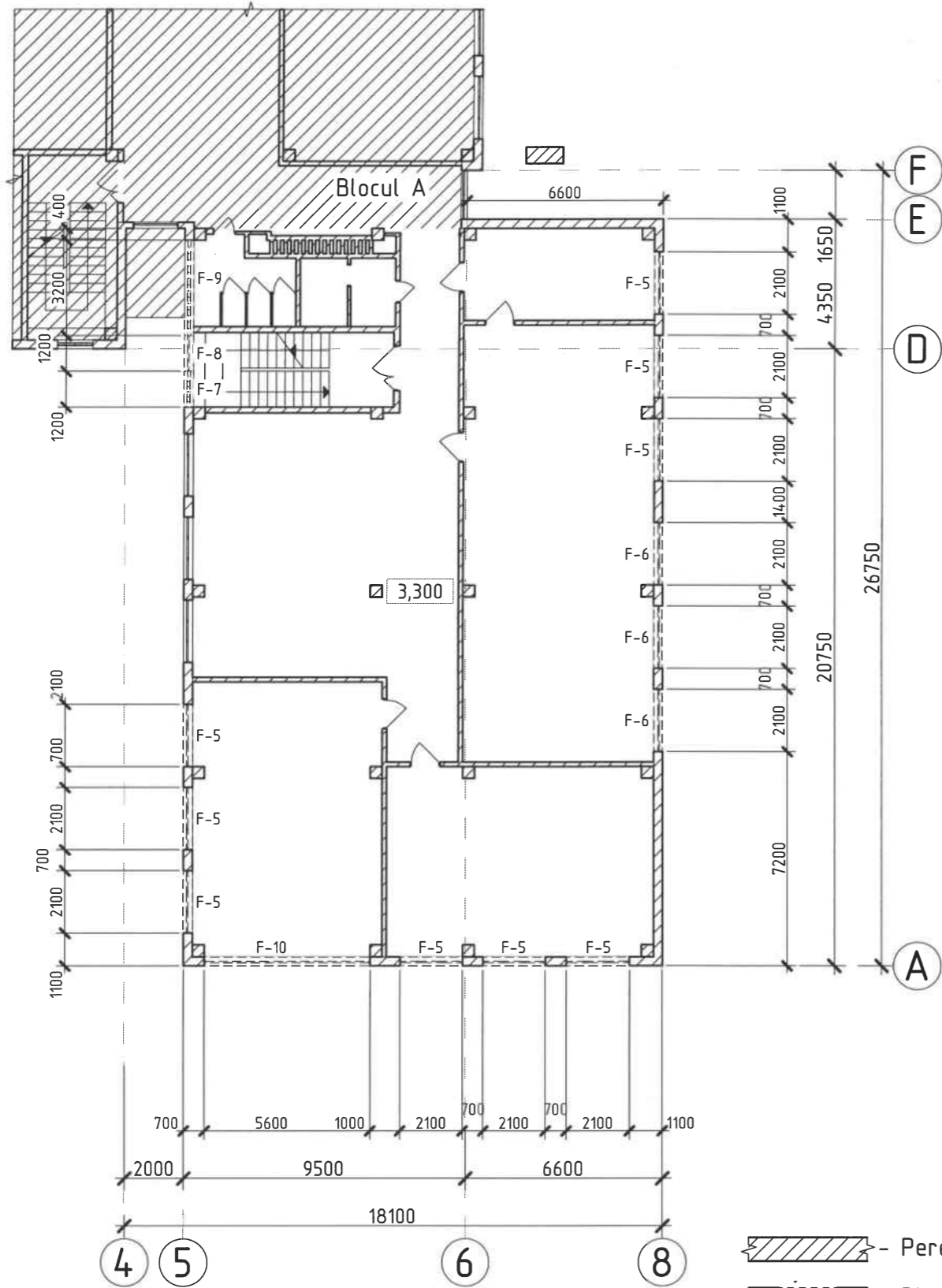
**Nota:**

1. Conform proiectului sint preconizate urmatoarele tipuri de lucrari de demolare si demontare:
  - Demontarea timplariei exterioare existente din lemn si PVC.
  - Demontarea glafurilor existente interioare si exterioare.
  - Lucrarilor de curatare a muchilor golurilor de tencuiala si finisarea existenta.
  - Indepartarea grilajului de protectie existent din metal.
  - Demontarea si demolarea elementelor constructive defetate a scarilor de acces la demisol si a fantanilor de lumina.
2. Lucrarile de demolare vor consta in executarea prin taierea constructiilor supuse demolarii la dimensiuni mici, usor de a le deplasa.
3. Volumele lucrarilor de demontare vezi "Specificatia lucrarilor de demolare si demontare" pl. 103
4. Lucrarile de demolare vor fi efectuate in conformitate NCM A.08.01:2013 "Organizarea constructiilor" si NCM A.08.02:2014 "Securitatea si sanatatea muncii in constructii".
5. Transportarea si depozitarea rezidurilor se va efectua la distanta de 15 km pe teritoriul poligonului de colectare a gunoaiului.

2024	05.04-D/24-2-1-SAT	Reparatia capitala a LT "Vasile Alecsandri" cu evidentierea a 3 etape: I- amenajarea teritoriului; II-renovarea grupurilor sanitare; III-termoizolarea fatadelor din str. Ivan Konev, nr.16/A, mun. Balti	faza	plansa	planse
A.S.P	Mihaila V.	LT "Vasile Alecsandri" Etapa III - termoizolarea fatadelor Blocul B	PE	99	
I.S.P	Hihlat Em.				
Elaborat	Mihaila V.	Plan cota -3,300 si 0,000 (demolari si demontari)	SRL "Geo-Cad-Proiect" mun. Balti		

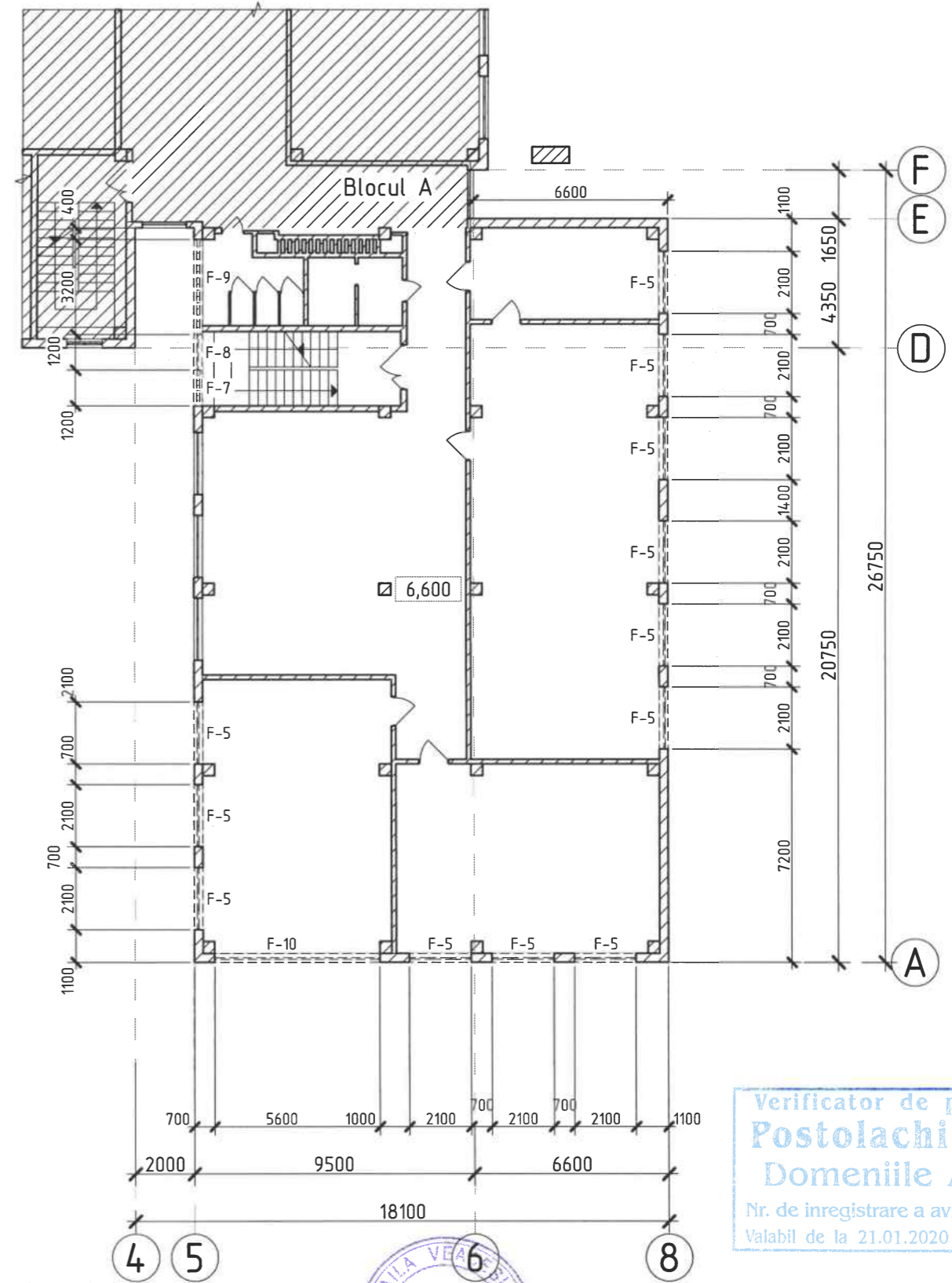
# Plan demontari cota 3,300

sc.1:200



# Plan demontari cota 6,600

sc.1:200



- Perete existent

- Bloc de fereastră demontat

- Constructii si invelisuri existente demolate si demontate

Verificator de proiecte 027  
**Postolachi Valeriu**  
 Domeniile A.1,2,3,4  
 Nr. de inregistrare a avizului 250/2024  
 Valabil de la 21.01.2020 până la 21.01.2025



Nr.inve.a orig. Data si semnatura Nr.inve.schim.

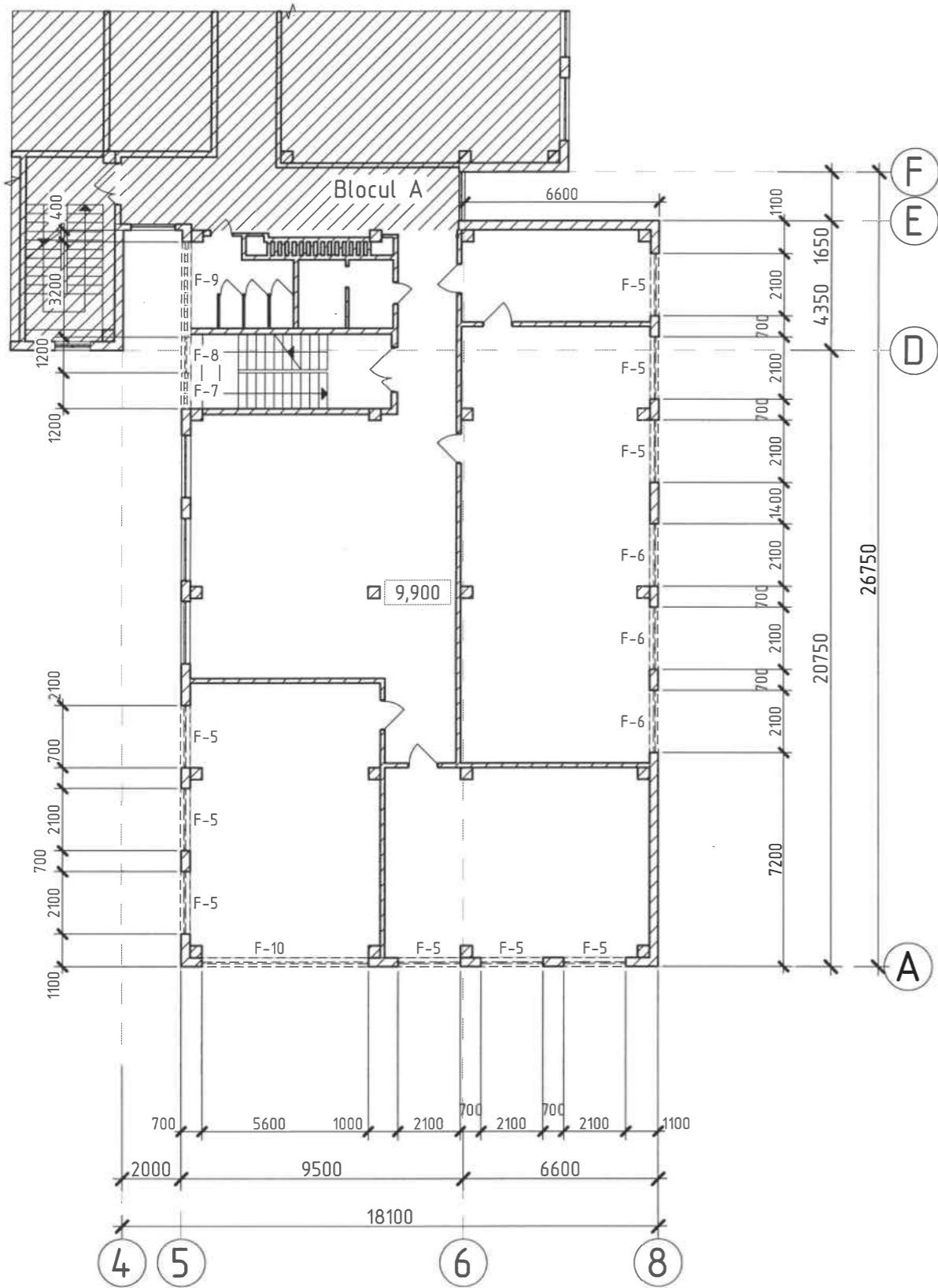
**Nota:**

- Conform proiectului sint preconizate urmatoarele tipuri de lucrari de demolare si demontare:
  - Demontarea timplariei exterioare existente din lemn, PVC si metal.
  - Demontarea glafurilor existente interioare si exterioare.
  - Lucrarilor de curatare a muchilor golurilor de tencuiala si finisarea existenta.
- Lucrarile de demolare vor consta in executarea prin taierea constructiilor supuse demolarii la dimensiuni mici, usor de a le deplasa.
- Volumele lucrarilor de demolare vezi "Specificatia lucrarilor de demolare si demontare" pl. 104.
- Lucrarile de demolare vor fi efectuate in conformitate NCM A.08.01:2013 "Organizarea constructiilor" si NCM A.08.02:2014 "Securitatea si sanatatea muncii in constructii".
- Transportarea si depozitarea rezidurilor se va efectua la distanta de 15 km pe teritoriul poligonului de colectare a gunoaiului.

2024	05.04-D/24-2-1-SAC	Reparatia capitala a LT "Vasile Alecsandri" cu evidentierea a 3 etape: I-amenajarea teritoriului; II-renovarea grupurilor sanitare; III-termoizolarea fatadelor din str. Ivan Konev, nr.16/A, mun. Balti			
A.S.P	Mihaila V.	07.24	LT "Vasile Alecsandri"	faza	plansa
I.S.P	Hihlat Em.	07.24	Etapa III - termoizolarea fatadelor Blocul B	PE	100
Elaborat	Mihaila V.	07.24	Plan cota 3,300 si 6,600 (demolari si demontari)	SRL "Geo-Cad-Proiect" mun. Balti	

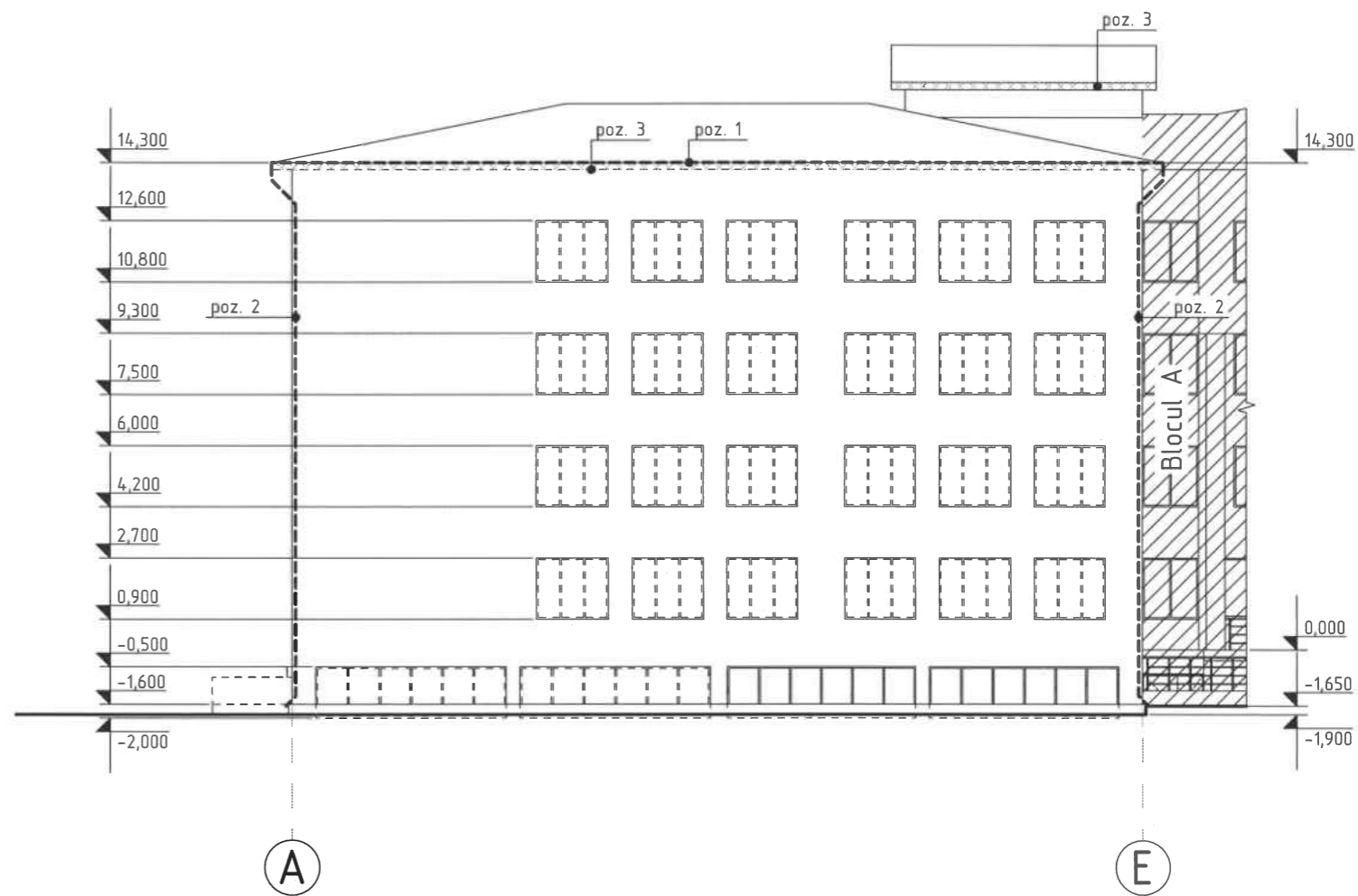
# Plan demontari cota 9,900

sc.1:200



# Fatada in axe A-E (demontari)

sc. 1:200



Nr.inve.a orig. Data si semnatura Nr.inve.schim.

Verificator de proiecte 027  
**Postolachi Valeriu**  
 Domeniile A.1 2.3.4  
 Nr. de inregistrare a avizului 250/2024  
 Valabil de la 21.01.2020 până la 21.01.2025



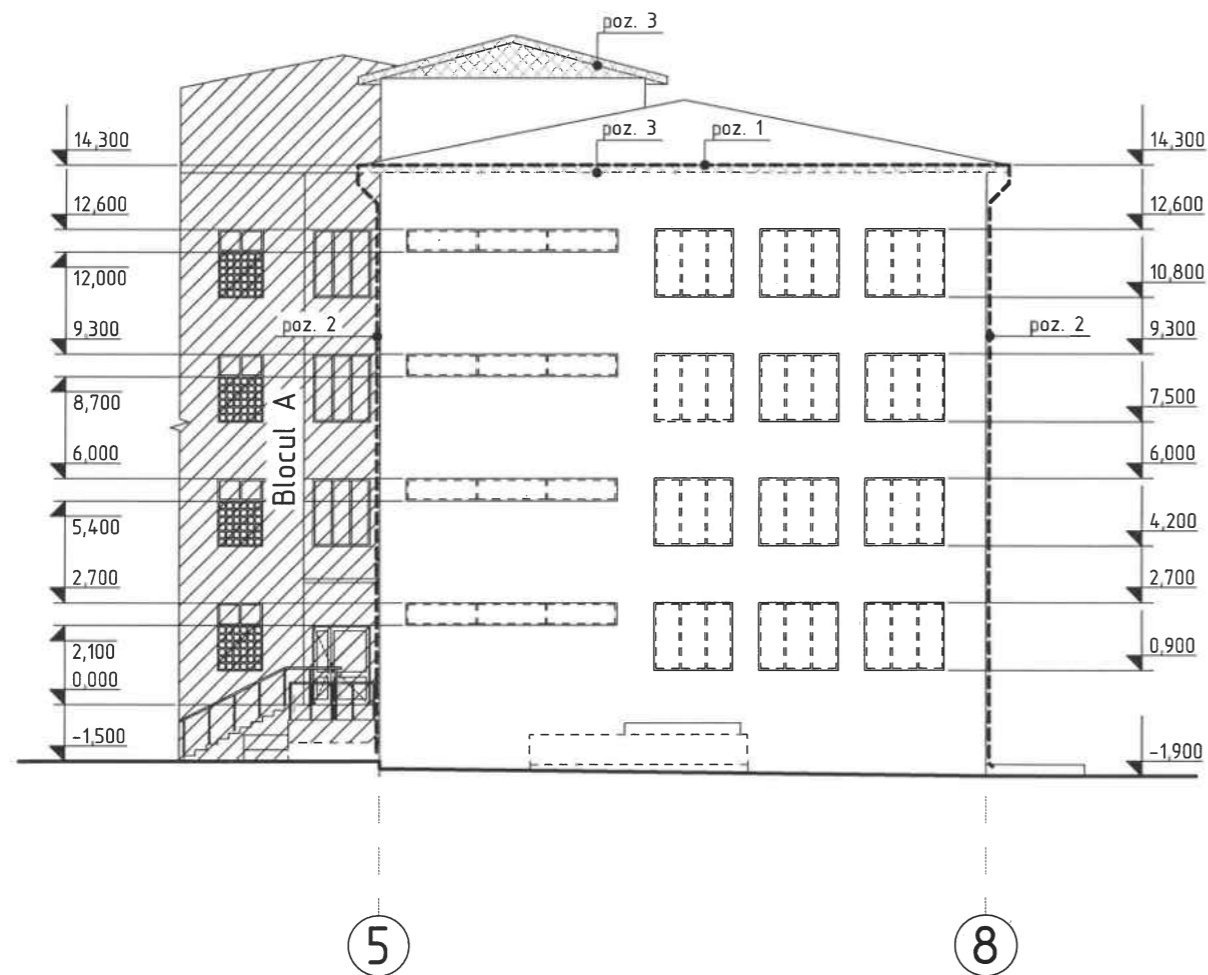
- Perete existent
- Bloc de fereastră demontat
- Constructii existente demolate
- Constructii si invelisuri existente demolate si demontate

- Nota:**
- Conform proiectului sint preconizate urmatoarele tipuri de lucrari de demolare si demontare:
    - Demontarea timplariei exterioare existente din lemn, PVC si metal.
    - Demontarea glafurilor existente interioare si exterioare.
    - Lucrarilor de curatare a muchilor golurilor de tencuiala si finisarea existenta.
  - Lucrarile de demolare vor consta in executarea prin taierea constructiilor supuse demolarii la dimensiuni mici, usor de a le deplasa.
  - Volumele lucrarilor de demontare vezi "Specificatia lucrarilor de demolare si demontare" pl. 105
  - Lucrarile de demolare vor fi efectuate in conformitate NCM A.08.01:2013 "Organizarea constructiilor" si NCM A.08.02:2014 "Securitatea si sanatatea muncii in constructii".
  - Transportarea si depozitarea rezidurilor se va efectua la distanta de 15 km pe teritoriul poligonului de colectare a gunoaiului.

2024	05.04-D/24-2-1-SAC	Reparatia capitala a LT "Vasile Alecsandri" cu evidentierea a 3 etape: I- amenajarea teritoriului; II-renovarea grupurilor sanitare; III-termoizolarea fatadelor din str. Ivan Konev, nr.16/A, mun. Balti				
A.S.P	Mihaila V.	07.24	LT "Vasile Alecsandri"	faza	plansa	planse
I.S.P	Hihlat Em.	07.24	Etapa III - termoizolarea fatadelor Blocul B	PE	101	
Elaborat	Mihaila V.	07.24	Plan cota 9,900 (demolari si demontari). Fatada in axe A-E (demontari)	SRL "Geo-Cad-Proiect" mun. Balti		

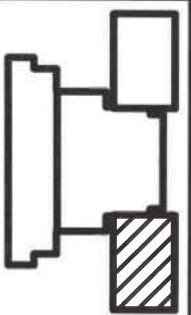
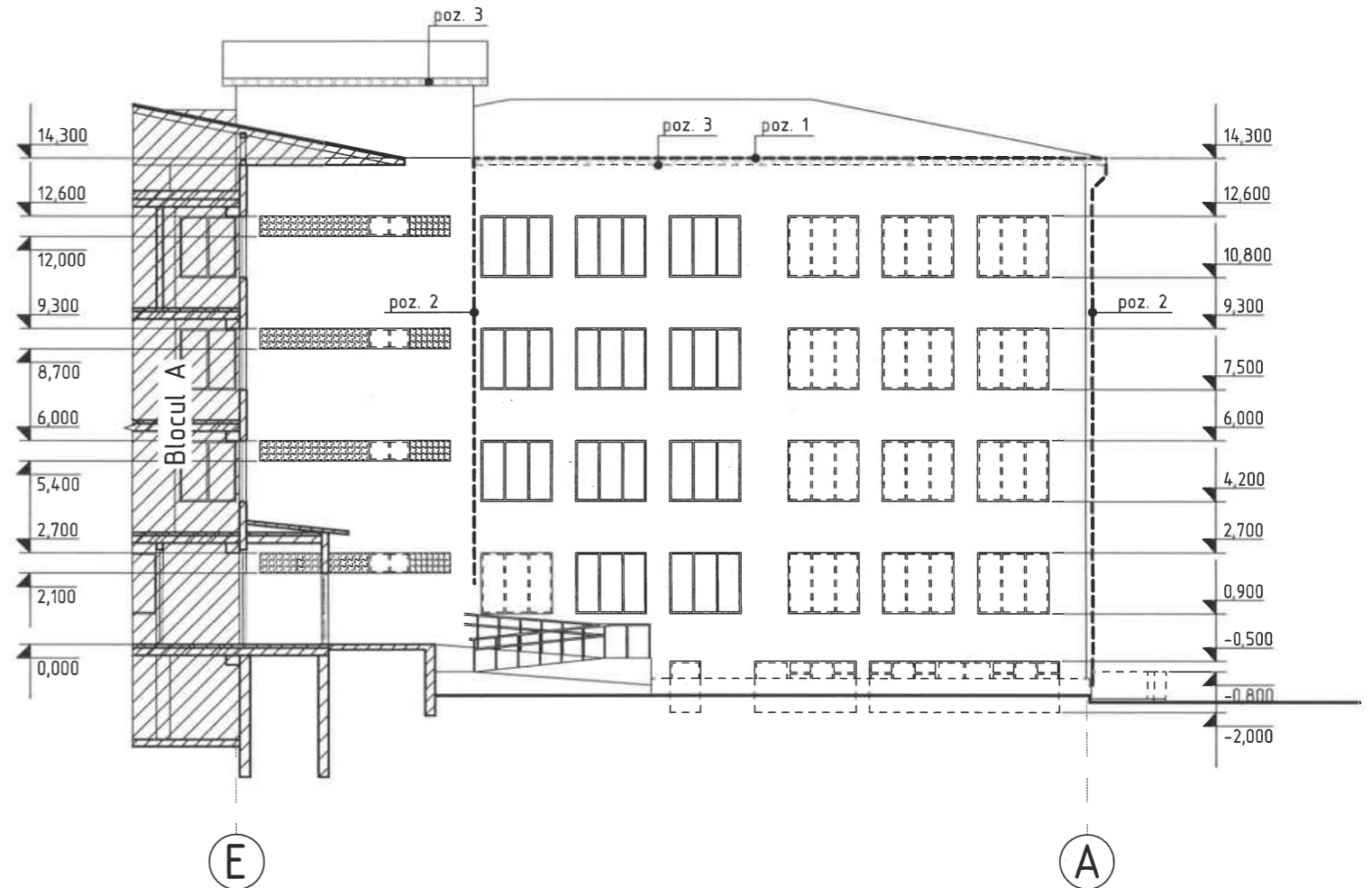
### Fatada in axe 5-8 (demontari)

sc. 1:200



### Fatada in axe E-A (demontari)

sc. 1:200



--- - Constructii existente demolate

▨ - Constructii si invelisuri existente demolate si demontate

**Nota:**

- Conform proiectului sint preconizate urmatoarele tipuri de lucrari de demolare si demontare:
  - Demontarea glafurilor interioare si exterioare.
  - Demontarea finisarii exterioare existente din lemn, PVC si metal.
  - Lucrarilor de curatare a muchilor golurilor de tencuiala si finisarea existenta.
  - Demontarea balustradei existente.
  - Demontarea si demolarea elementelor constructive deteriorate a scarii de acces la subsol si a fantanilor de lumina.
  - Demontarea sistemii de evacuare a apelor pluviale de pe acoperis.
  - Demontarea finisarii existente a stresenii.
  - Indepartarea solului de-a lungul peretilor subsolului, pentru executarea termoizolarii.
  - Curatarea soclului de tencuiala existenta.
- Lucrarile de demolare vor consta in executarea prin taierea constructiilor supuse demolarii la dimensiuni mici, usor de a le deplasa.
- Volumele lucrarilor de demolare vezi "Specificatia lucrarilor de demolare si demontare" pl. 105
- Lucrarile de demolare vor fi efectuate in conformitate NCM A.08.01:2013 "Organizarea constructiilor" si NCM A.08.02:2014 "Securitatea si sanatatea muncii in constructii".
- Transportarea si depozitarea rezidurilor se va efectua la distanta de 15 km pe teritoriul poligonului de colectare a gunoiiului.

Verificator de proiecte 027  
**Postolachi Valeriu**  
 Domeniile A.1,2,3,4  
 Nr. de inregistrare a avizului 250/2024  
 Valabil de la 21.01.2020 pînă la 21.01.2025

MIHAILA VEACESLAV  
 2024-P  
 Nr.1306

2024	05.04-D/24-2-1-SAC	Reparatia capitala a LT "Vasile Alecsandri" cu evidentierea a 3 etape: I- amenajarea teritoriului; II-renovarea grupurilor sanitare; III-termoizolarea fatadelor din str. Ivan Konev, nr.16/A, mun. Balti	faza	plansa	planse
A.S.P	Mihaila V.	07.24	LT "Vasile Alecsandri"	PE	102
I.S.P	Hihlat Em.	07.24	Etapa III - termoizolarea fatadelor Blocul B		
Elaborat	Mihaila V.	07.24	Fatada in axe 5-8 si E-A (demontari)	SRL "Geo-Cad-Proiect" mun. Balti	

Nr.inve.a orig. Data si semnatura Nr.inve.schim.

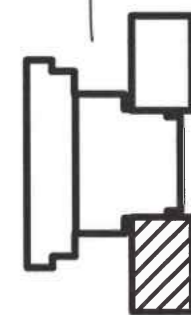
Specificatia lucrarilor de demolare si demontare cota -3,300

Specificatia lucrarilor de demolare si demontare cota 0,000

Pozitia	Denumirea	Cantitate	Unitate de masura	Nota
U-1	Usa din metal 1000x2100(h), S=2,10m <sup>2</sup>	1	buc.	2,10 m <sup>2</sup>
F-1	Fereastră din PVC 5600x1500(h), S=8,40m <sup>2</sup>	2	buc.	16,80 m <sup>2</sup>
F-2	Fereastră din lemn 5600x1500(h), S=8,40m <sup>2</sup>	1	buc.	8,40 m <sup>2</sup>
F-3	Fereastră din PVC 3000x1500(h), S=4,50m <sup>2</sup>	1	buc.	4,50 m <sup>2</sup>
F-4	Fereastră din lemn 900x1500(h), S=1,35m <sup>2</sup>	1	buc.	1,35 m <sup>2</sup>
	Grilaj metalic pentru fereastră 5600x1500(h), m=53,53kg	5	buc.	267,65 kg
	Grilaj metalic pentru fereastră 3000x1500(h), m=33,93kg	1	buc.	33,93 kg
	Grilaj metalic pentru fereastră 900x1500(h), m=18,10kg	1	buc.	18,10 kg
	Glaf exterior din tabla l=5600mm, L=150mm	5	buc.	
	Glaf exterior din tabla l=3000mm, L=150mm	1	buc.	
	Glaf exterior din tabla l=900mm, L=150mm	1	buc.	
	Glaf interior din PVC l=5600mm, L=300mm	2	buc.	
	Glaf interior din lemn l=5600mm, L=300mm	1	buc.	
	Glaf interior din lemn l=3000mm, L=300mm	1	buc.	
	Glaf interior din lemn l=900mm, L=300mm	1	buc.	
	Curatarea muchilor golurilor existente de tencuiala din mortar δ=30mm, L=400mm, l=62,60m	25,04	m <sup>2</sup>	0,75 m <sup>3</sup>

Pozitia	Denumirea	Cantitate	Unitate de masura	Nota
F-5	Fereastră din PVC 2100x1800(h), S=3,78m <sup>2</sup>	12	buc.	45,36 m <sup>2</sup>
F-6	Fereastră din lemn 2100x1800(h), S=3,78m <sup>2</sup>	1	buc.	3,78 m <sup>2</sup>
F-7	Fereastră din caramida de sticla 1200x600(h), S=0,72m <sup>2</sup>	1	buc.	0,72 m <sup>2</sup>
F-8	Fereastră din lemn 1200x600(h), S=0,72m <sup>2</sup>	1	buc.	0,72 m <sup>2</sup>
F-9	Fereastră din caramida de sticla 3200x600(h), S=1,92m <sup>2</sup>	1	buc.	1,92 m <sup>2</sup>
F-10	Fereastră din PVC 5600x600(h), S=3,36m <sup>2</sup>	1	buc.	3,36 m <sup>2</sup>
	Glaf exterior din tabla l=2100mm, L=150mm	13	buc.	
	Glaf exterior din tabla l=5600mm, L=150mm	1	buc.	
	Glaf interior din PVC l=2100mm, L=200mm	12	buc.	
	Glaf interior din lemn l=2100mm, L=200mm	1	buc.	
	Glaf interior din PVC l=5600mm, L=200mm	1	buc.	
	Curatarea muchilor golurilor existente de tencuiala din mortar δ=30mm, L=300mm, l=126,20m	37,86	m <sup>2</sup>	1,14 m <sup>3</sup>

Verificator de proiecte 027  
**Postolachi Valeriu**  
 Domeniile A.1,2,3,4  
 Nr. de inregistrare a avizului 250/2024  
 Valabil de la 21.01.2020 până la 21.01.2025



MIHAILA VEACESIAY  
 2024-P  
 Nr.1306  
 Sa,b

2024	05.04-D/24-2-1-SAC	Reparatia capitala a LT "Vasile Alecsandri" cu evidentierea a 3 etape: I-amenajarea teritoriului; II-renovarea grupurilor sanitare; III-termoizolarea fatadelor din str. Ivan Konev, nr.16/A, mun. Balti	faza	plansa	planse
A.S.P	Mihaila V.	07.24	PE	103	
I.S.P	Hihlat Em.	07.24			
Elaborat	Mihaila V.	07.24			
		Specificatia lucrarilor de demolare si demontare cota -3,300 si 0,000	SRL "Geo-Cad-Proiect" mun. Balti		

Nota:

1. Plansa data vezi cu pl. 99

Nr.inve.a orig. Data si semnatura Nr.inve.schim.

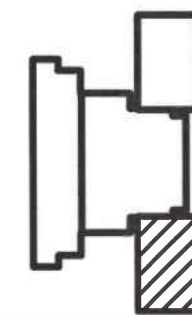
Specificatia lucrarilor de demolare si demontare cota 3,300

Specificatia lucrarilor de demolare si demontare cota 6,600

Pozitia	Denumirea	Cantitate	Unitate de masura	Nota
F-5	Fereastră din PVC 2100x1800(h), S=3,78m <sup>2</sup>	9	buc.	34,02 m <sup>2</sup>
F-6	Fereastră din lemn 2100x1800(h), S=3,78m <sup>2</sup>	3	buc.	11,34 m <sup>2</sup>
F-7	Fereastră din caramida de sticla 1200x600(h), S=0,72m <sup>2</sup>	1	buc.	0,72 m <sup>2</sup>
F-8	Fereastră din lemn 1200x600(h), S=0,72m <sup>2</sup>	1	buc.	0,72 m <sup>2</sup>
F-9	Fereastră din caramida de sticla 3200x600(h), S=1,92m <sup>2</sup>	1	buc.	1,92 m <sup>2</sup>
F-10	Fereastră din PVC 5600x600(h), S=3,36m <sup>2</sup>	1	buc.	3,36 m <sup>2</sup>
	Glaf exterior din tabla l=2100mm, L=150mm	12	buc.	
	Glaf exterior din tabla l=5600mm, L=150mm	1	buc.	
	Glaf interior din PVC l=2100mm, L=200mm	9	buc.	
	Glaf interior din lemn l=2100mm, L=200mm	3	buc.	
	Glaf interior din PVC l=5600mm, L=200mm	1	buc.	
	Curatarea muchiiilor golurilor existente de tencuiala din mortar δ=30mm, L=300mm, l=118,40m	35,52	m <sup>2</sup>	1,07 m <sup>3</sup>

Pozitia	Denumirea	Cantitate	Unitate de masura	Nota
F-5	Fereastră din PVC 2100x1800(h), S=3,78m <sup>2</sup>	12	buc.	45,36 m <sup>2</sup>
F-7	Fereastră din caramida de sticla 1200x600(h), S=0,72m <sup>2</sup>	1	buc.	0,72 m <sup>2</sup>
F-8	Fereastră din lemn 1200x600(h), S=0,72m <sup>2</sup>	1	buc.	0,72 m <sup>2</sup>
F-9	Fereastră din caramida de sticla 3200x600(h), S=1,92m <sup>2</sup>	1	buc.	1,92 m <sup>2</sup>
F-10	Fereastră din PVC 5600x600(h), S=3,36m <sup>2</sup>	1	buc.	3,36 m <sup>2</sup>
	Glaf exterior din tabla l=2100mm, L=150mm	12	buc.	
	Glaf exterior din tabla l=5600mm, L=150mm	1	buc.	
	Glaf interior din PVC l=2100mm, L=200mm	12	buc.	
	Glaf interior din PVC l=5600mm, L=200mm	1	buc.	
	Curatarea muchiiilor golurilor existente de tencuiala din mortar δ=30mm, L=300mm, l=118,40m	35,52	m <sup>2</sup>	1,07 m <sup>3</sup>

Verificator de proiecte 027  
**Postolachi Valeriu**  
 Domeniile A.1,2,3,4  
 Nr. de inregistrare a avizului 250/2024  
 Valabil de la 21.01.2020 pînă la 21.01.2025



Nr.inve.a orig Data si semnatura Nr.inve.schim.

Nota:  
 1. Plansa data vezi cu pl.100



2024	05.04-D/24-2-1-SAC	Reparatia capitala a LT "Vasile Alecsandri" cu evidentierea a 3 etape: I- amenajarea teritoriului; II-renovarea grupurilor sanitare; III-termoizolarea fatadelor din str. Ivan Konev, nr.16/A, mun. Balti	faza	plansa	planse
A.S.P	Mihaila V.	07.24	PE	104	
I.S.P	Hihlat Em.	07.24			
Elaborat	Mihaila V.	07.24	Specificatia lucrarilor de demolare si demontare cota 3,300,....,6,600		SRL "Geo-Cad-Proiect" mun. Balti

### Specificatia lucrarilor de demolare si demontare cota 9,900

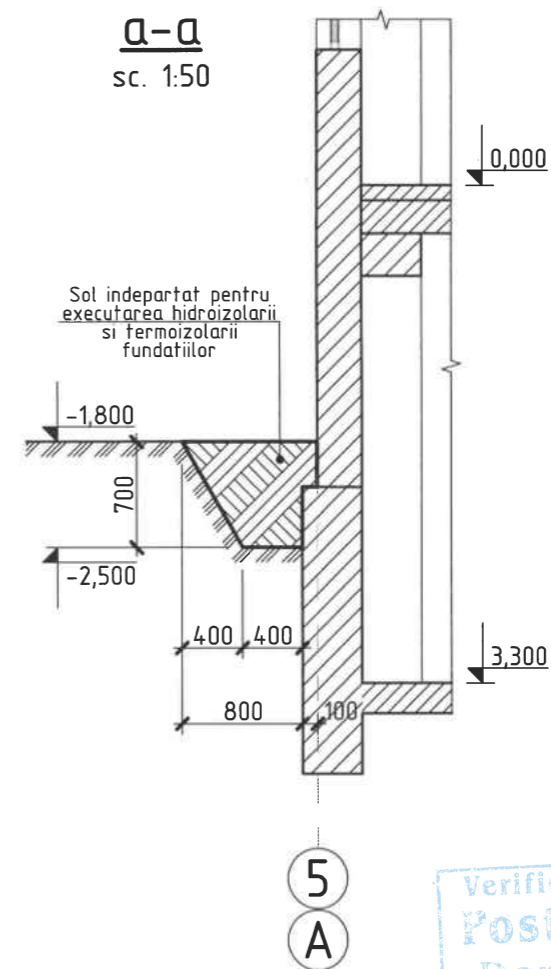
Pozitia	Denumirea	Cantitate	Unitate de masura	Nota
F-5	Fereastră din PVC 2100x1800(h), S=3,78m <sup>2</sup>	9	buc.	34,02 m <sup>2</sup>
F-6	Fereastră din lemn 2100x1800(h), S=3,78m <sup>2</sup>	3	buc.	11,34 m <sup>2</sup>
F-7	Fereastră din caramida de sticla 1200x600(h), S=0,72m <sup>2</sup>	1	buc.	0,72 m <sup>2</sup>
F-8	Fereastră din lemn 1200x600(h), S=0,72m <sup>2</sup>	1	buc.	0,72 m <sup>2</sup>
F-9	Fereastră din caramida de sticla 3200x600(h), S=1,92m <sup>2</sup>	1	buc.	1,92 m <sup>2</sup>
F-10	Fereastră din PVC 5600x600(h), S=3,36m <sup>2</sup>	1	buc.	3,36 m <sup>2</sup>
	Glaf exterior din tabla l=2100mm, L=150mm	12	buc.	
	Glaf exterior din tabla l=5600mm, L=150mm	1	buc.	
	Glaf interior din PVC l=2100mm, L=200mm	9	buc.	
	Glaf interior din lemn l=2100mm, L=200mm	3	buc.	
	Glaf interior din PVC l=5600mm, L=200mm	1	buc.	
	Curatarea muchiilor golurilor existente de tencuiala din mortar δ=30mm, L=300mm, l=118,40m	35,52	m <sup>2</sup>	1,07 m <sup>3</sup>

### Specificatia lucrarilor de demolare si demontare acoperis

Pozitia	Denumirea	Cantitate	Unitate de masura	Nota
1	Burlan din tabla zincata Ø=100mm	62,00	m	
2	Jgheab din tabla zincata Ø=100mm	67,60	m	
3	Captusiala de streasina din lambriu de plastic	81,40	m <sup>2</sup>	
	Demontarea temporara a invelisului de acoperis din foi ondulate din asbociment	81,00	m <sup>2</sup>	

### Specificatia lucrarilor de demolare si demontare exterioara

Pozitia	Denumirea	Cantitate	Unitate de masura	Nota
	Tencuiala din mortar a soclului δ=50mm	26,00	m <sup>2</sup>	1,30 m <sup>3</sup>
	Sol indepartat pentru executarea hidroizolarii si termoizolarii fundatiilor	11,25	m <sup>3</sup>	Vezi sectiunea a-a



Verificator de proiecte 027  
Postolachi Valeriu  
Domeniile A.1.2.3.4  
Nr. de inregistrare a avizului 250/2020  
Valabil de la 21.01.2020 pînă la 21.01.2025

MIHAILA VEACESLAV  
2024-P  
Nr. 1306

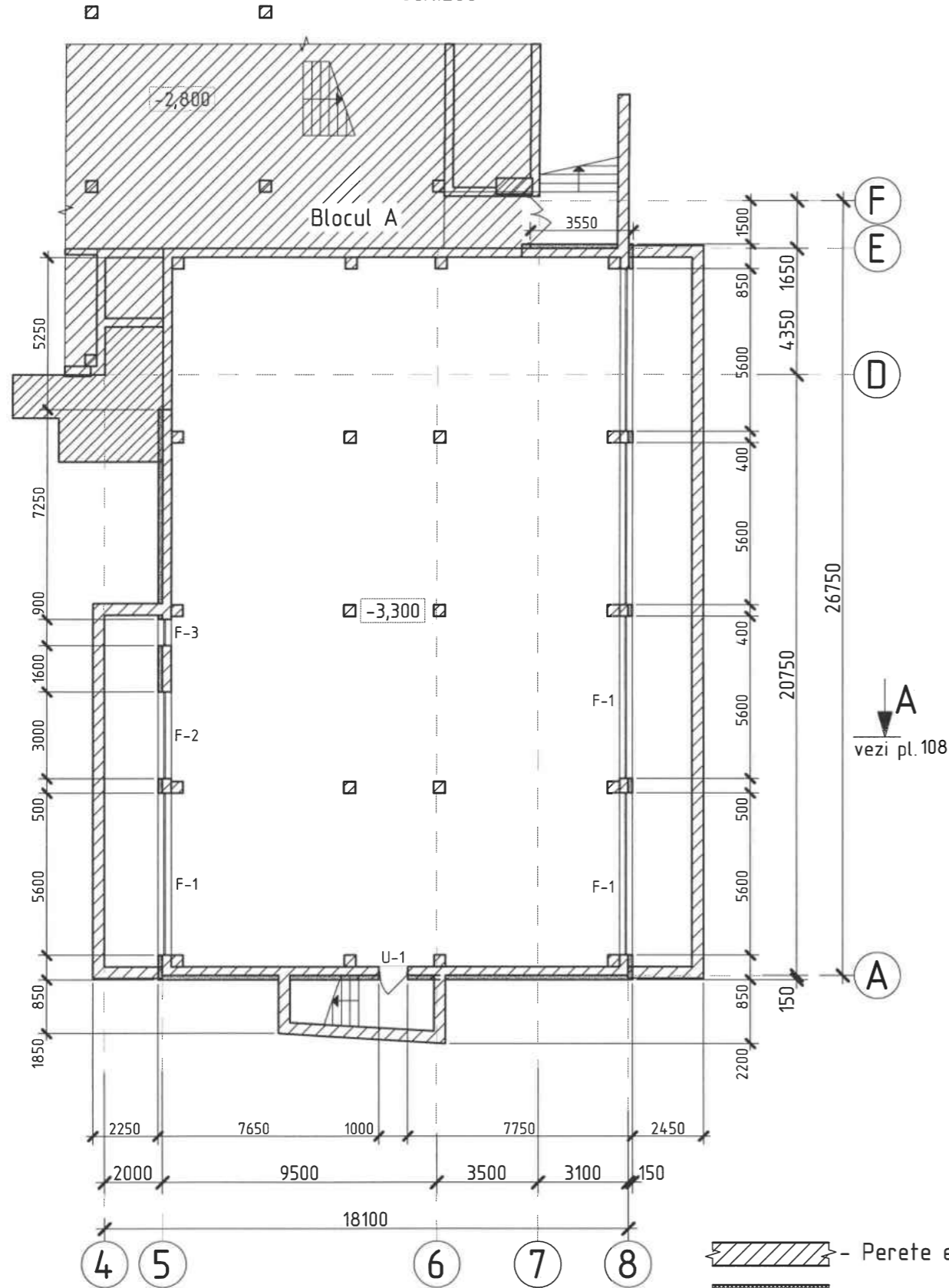
Nota:  
1. Plansa data vezi cu pl. 99, 101-102

2024	05.04-D/24-2-1-SAC	Reparatia capitala a LT "Vasile Alecsandri" cu evidentierea a 3 etape: I- amenajarea teritoriului; II-renovarea grupurilor sanitare; III-termoizolarea fatadelor din str. Ivan Konev, nr.16/A, mun. Balti			
A.S.P	Mihaila V.	07.24	LT "Vasile Alecsandri"	faza	plansa
I.S.P	Hihlat Em.	07.24	Etapa III - termoizolarea fatadelor Blocul B	PE	105
Elaborat	Mihaila V.	07.24	Specificatia lucrarilor de demolare si demontare cota 9,900. Sectiunea a-a	SRL "Geo-Cad-Proiect" mun. Balti	

Nr. inve. a orig. Data si semnatura Nr. inve. schim.

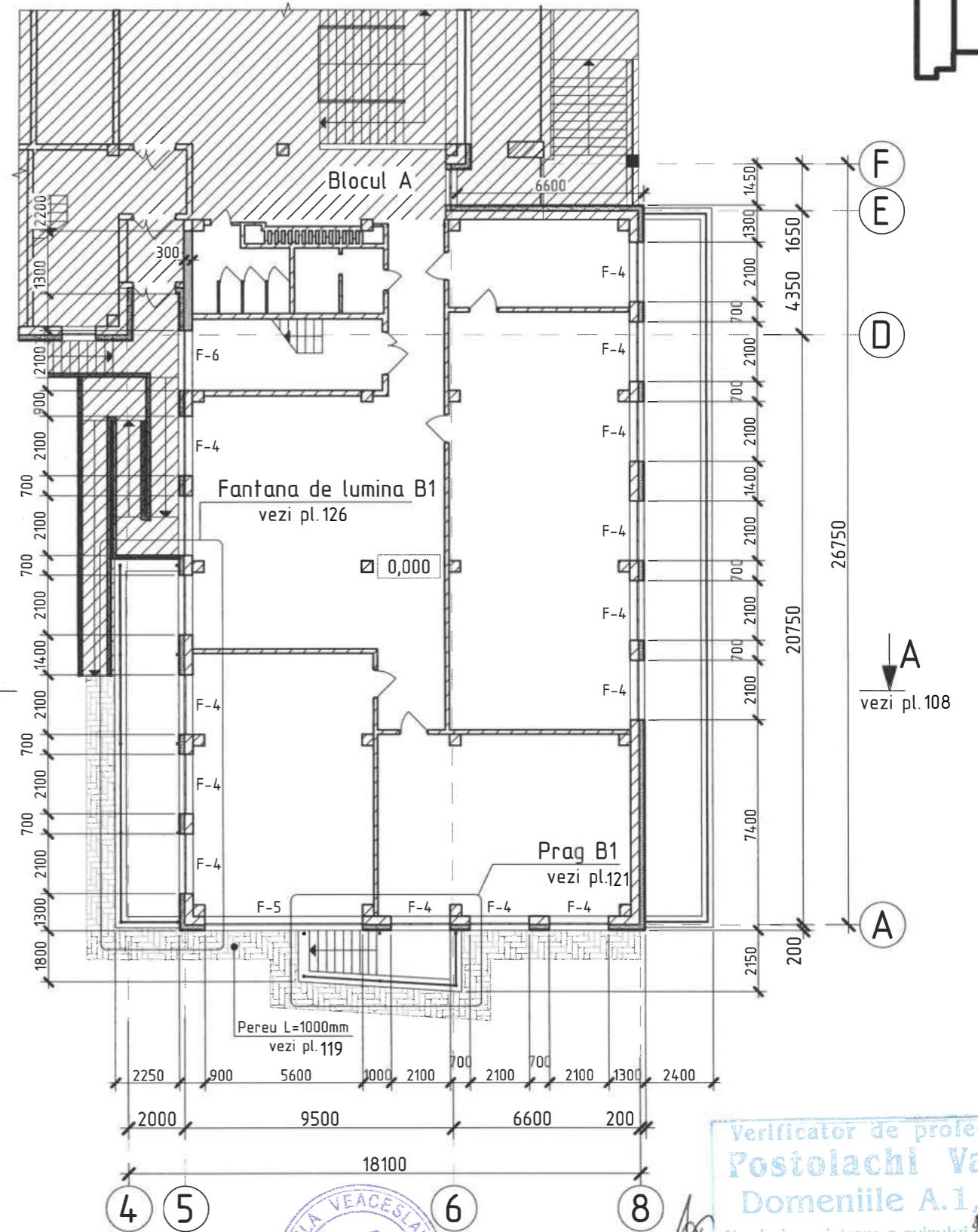
Plan cota -3,300

sc.1:200



Plan cota 0,000

sc.1:200



- Perete existent
- Termoizolarea peretilor exteriori existenti
- Zone a golului de usa si fereastră incastrate

Verificator de proiecte 027  
**Postolachi Valeriu**  
 Domeniile A.1,2,3,4  
 Nr. de inregistrare a avizului 210/2019  
 Valabil de la 21.01.2020 până la 21.01.2025

MIHAILA VEACESLAV  
 2024-P  
 Nr.1306  
 Pa.B  
 PROIECTANT

Nr.inve.a orig. Data si semnatura Nr.inve.schim.

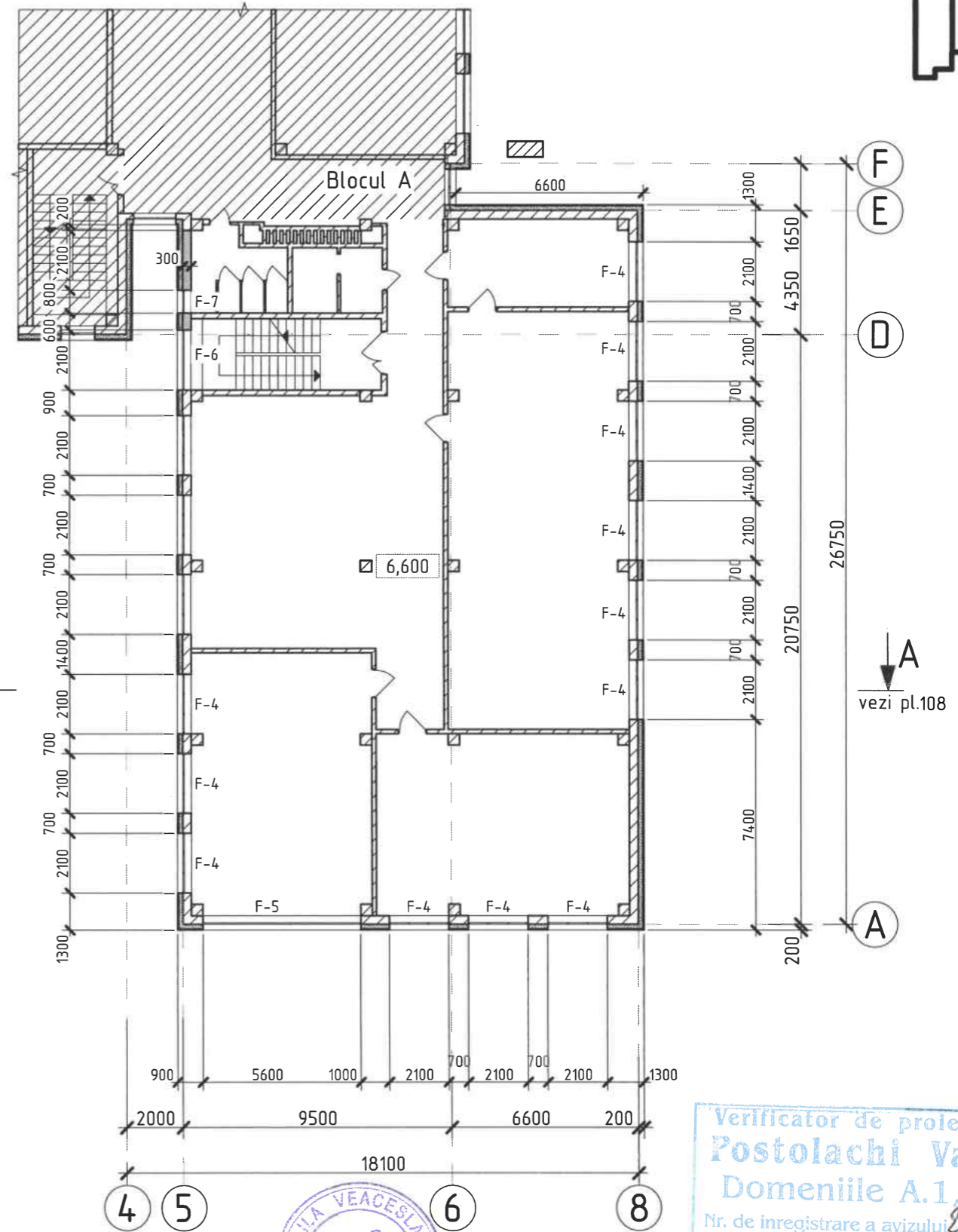
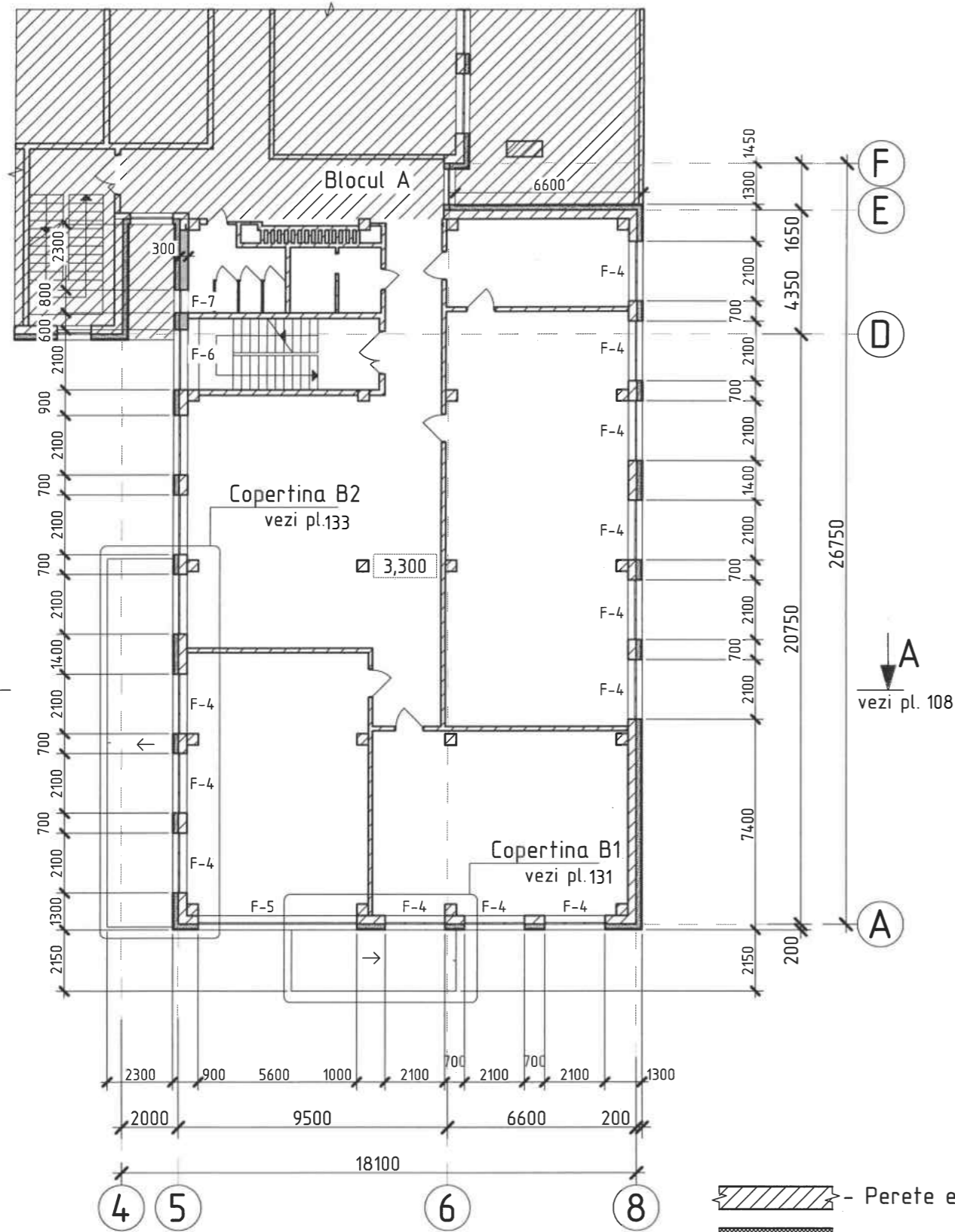
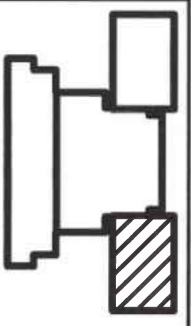
**Nota:**

1. Conform proiectului sint preconizate urmatoarele tipuri de lucrari de reparatie:
  - Incastrarea golurilor.
  - Montarea blocurilor de usa si fereastră, vezi "Specificatia blocurilor de usa si fereastră" pl. 114, 115
  - Tencuirea, chituirea si finisarea muchiilor si zonelor de perete din jurul golurilor, vezi "Specificatia materialelor de finisare" pl. 115
  - Termoizolarea peretilor exteriori, vezi "Specificatia materialelor" pl. 112
  - Reparatia scarii de acces la demisol si a fantanii de lumina.
  - Executarea pereului.

2024	05.04-D/24-2-1-SAC	Reparatia capitala a LT "Vasile Alecsandri" cu evidentierea a 3 etape: I- amenajarea teritoriului; II-renovarea grupurilor sanitare; III-termoizolarea fatadelor din str. Ivan Konev, nr.16/A, mun. Balti	faza	plansa	planse
A.S.P	Mihaila V.	07.24	LT "Vasile Alecsandri"	PE	106
I.S.P	Hihlat Em.	07.24	Etapa III - termoizolarea fatadelor Blocul B		
Elaborat	Mihaila V.	07.24	Plan cota -3,300 si 0,000	SRL "Geo-Cad-Proiect" mun. Balti	

Plan cota 3,300  
sc.1:200

Plan cota 6,600  
sc.1:200



- Perete existent
- Termoizolarea peretilor exteriori existenti
- Zone a golului de usa si fereastră incastrate

Verificator de proiecte 02  
**Postolachi Valeriu**  
Domeniile A.1,2,3,4  
Nr. de inregistrare a avizului 280/2019  
Valabil de la 21.01.2020 până la 21.01.2024

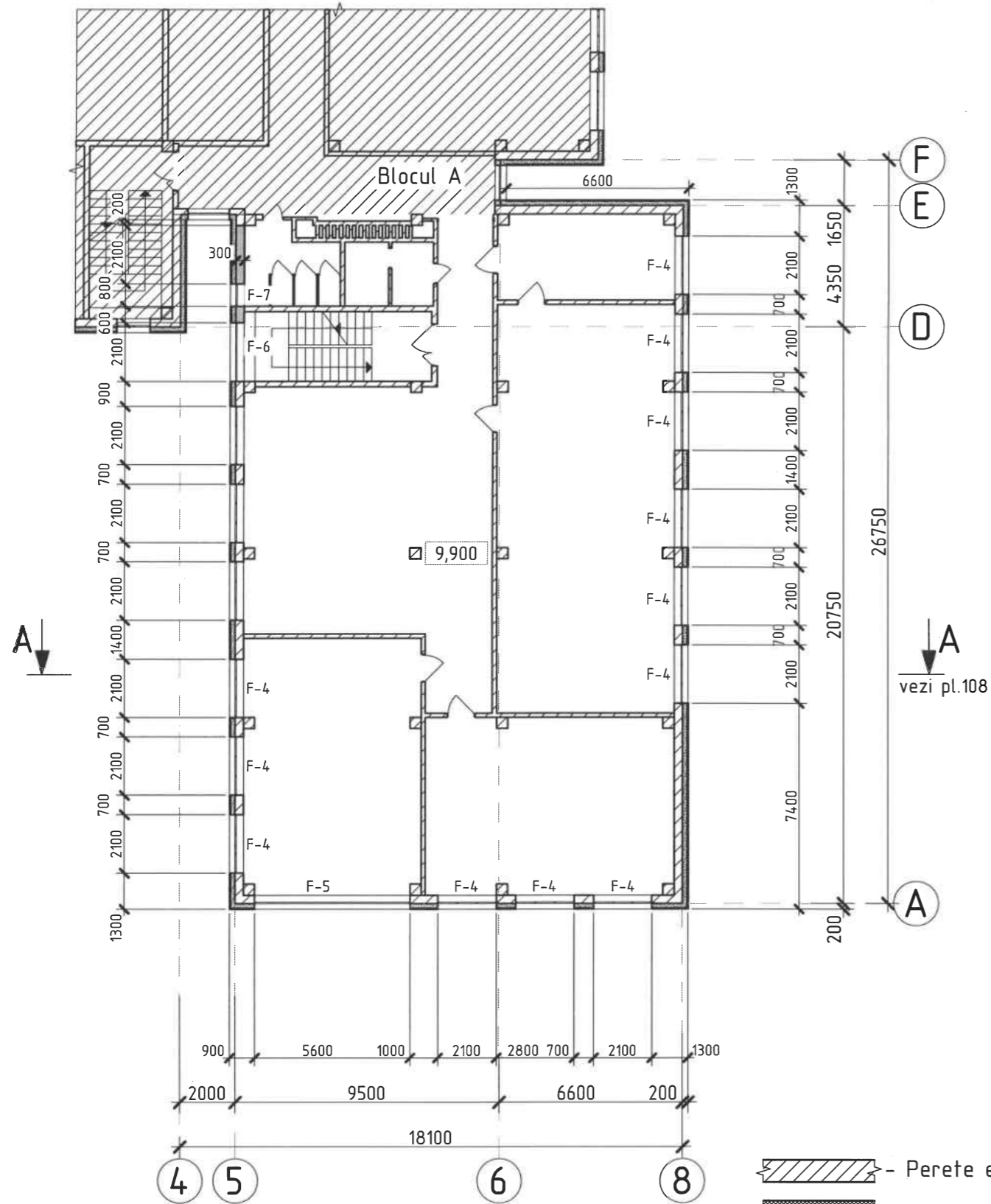
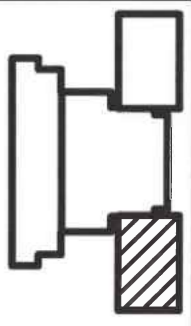
MIHAILA VEACESLAV  
2024-P  
Nr.1306  
2 Sa,b

Nr.inve.a orig. Data si semnatura Nr.inve.schim.

**Nota:**  
1. Conform proiectului sint preconizate urmatoarele tipuri de lucrari de reparatie:  
- Incastrarea golurilor.  
- Montarea blocurilor de fereastră, vezi "Specificatia blocurilor de fereastră" pl. 116, 117  
- Tencuirea, chituirea si finisarea muchiilor si zonelor de perete din jurul golurilor, vezi "Specificatia materialelor de finisare" pl. 116  
- Termoizolarea peretilor exteriori, vezi "Specificatia materialelor" pl. 112  
- Executarea copertinilor.

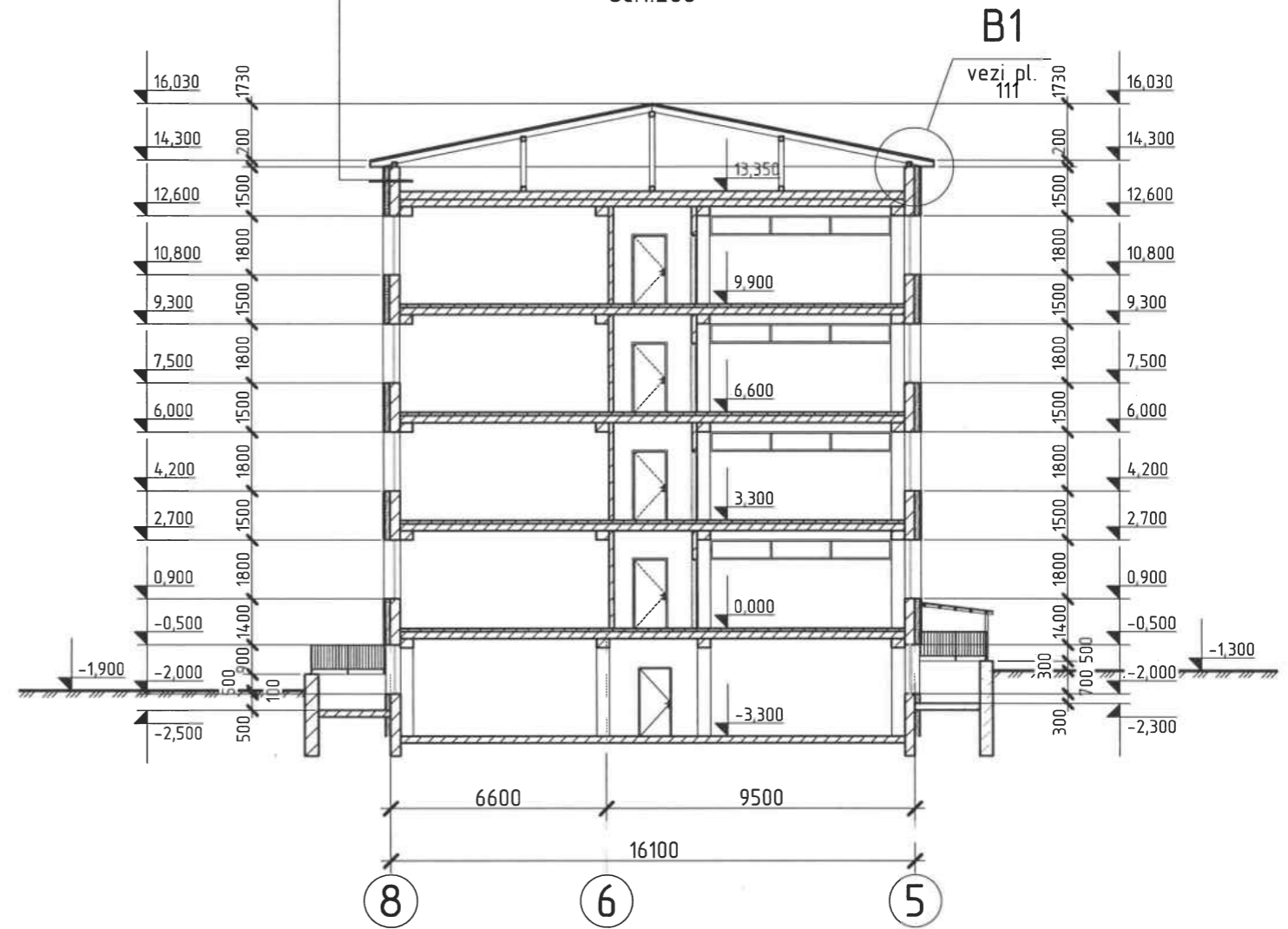
2024	05.04-D/24-2-1-SAC	Reparatia capitala a LT "Vasile Alecsandri" cu evidentierea a 3 etape: I- amenajarea teritoriului; II-renovarea grupurilor sanitare; III-termoizolarea fatadelor din str. Ivan Konev, nr.16/A, mun. Balti	faza	plansa	planse
A.S.P	Mihaila V.	07.24	PE	107	
I.S.P	Hihlat Em.	07.24			
Elaborat	Mihaila V.	07.24			
Plan cota 3,300 si 6,600			SRL "Geo-Cad-Proiect" mun. Balti		

Plan cota 9,900  
sc.1:200



1. Placi compozite din aluminiu pe carcas din metal
2. Folie anticondens
3. Termoizolare din vata minerala  $\gamma=135 \text{ kg/m}^3$   
 $\delta=150\text{mm}$
4. Perete existent din panouri prefabricate

Sectiunea A-A  
sc.1:200



- Perete existent
- Termoizolarea peretilor exteriori existenti
- Zone a golului de usa si fereastră incastrate

Verificator de proiecte 027  
**Postolachi Valeriu**  
Domeniile A.1.2.3.4  
Nr. de inregistrare a avizului: 150/2024  
Valabil de la 21.01.2020 până la 21.01.2025



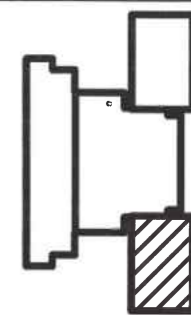
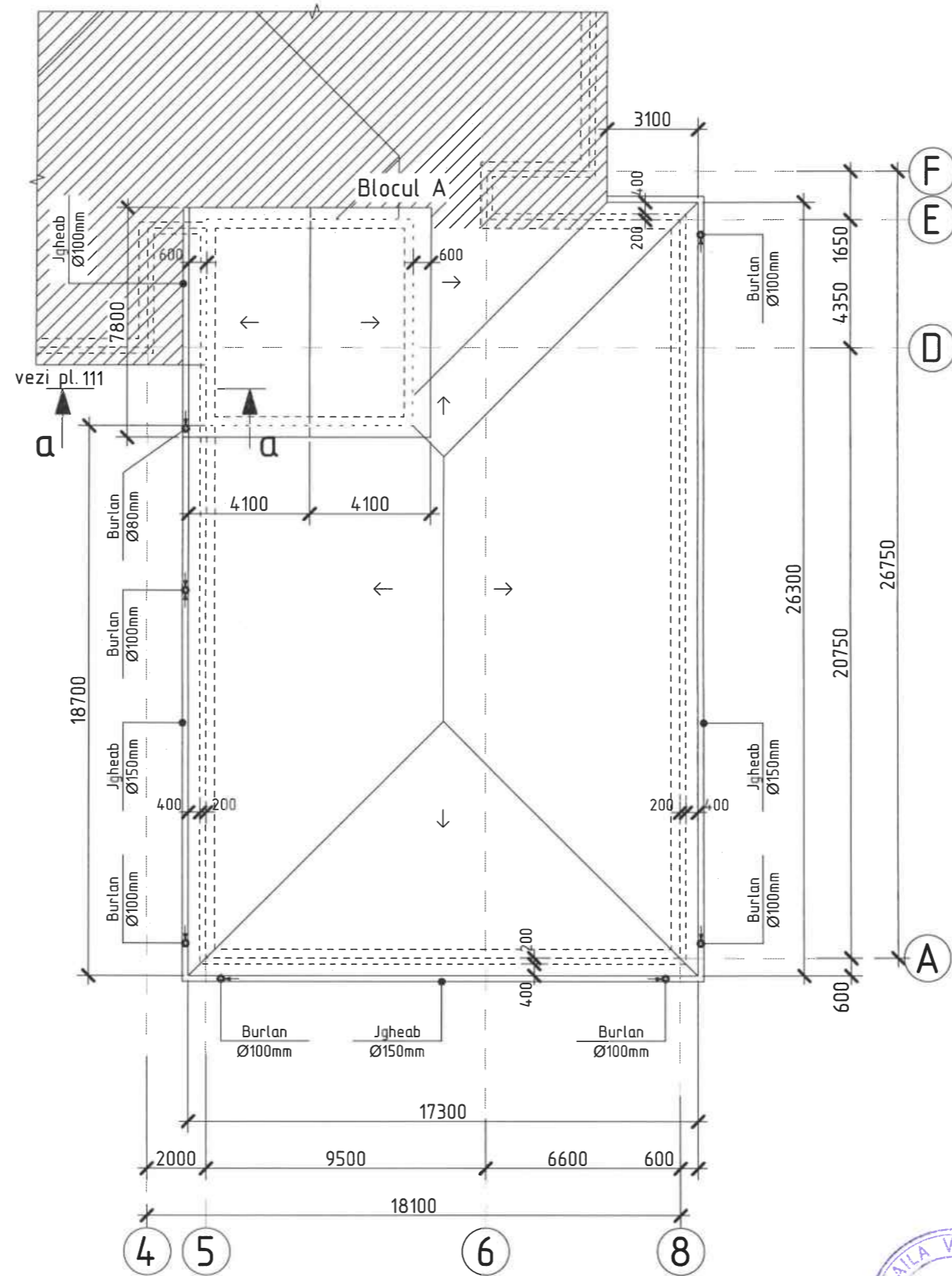
Nr. invec. orig. Data si semnatura Nr. invec. schim.

**Nota:**  
1. Conform proiectului sint preconizate urmatoarele tipuri de lucrari de reparatie:  
- Incastrarea golurilor.  
- Montarea blocurilor de usa, vezi "Specificatia blocurilor de usa si fereastră" pl. 118  
- Tencuirea, chituirea si finisarea muchiilor si zonelor de perete din jurul golurilor, vezi "Specificatia materialelor de finisare" pl. 116  
- Termoizolarea peretilor exteriori, vezi "Specificatia materialelor" pl. 112

2024	05.04-D/24-2-1-SAU	Reparatia capitala a LT "Vasile Alecsandri" cu evidentierea a 3 etape: I- amenajarea teritoriului; II-renovarea grupurilor sanitare; III-termoizolarea fatadelor din str. Ivan Konev, nr.16/A, mun. Balti	faza	plansa	planse
A.S.P	Mihaila V.	07.24	LT "Vasile Alecsandri"	PE	108
I.S.P	Hihlat Em.	07.24	Etapa III - termoizolarea fatadelor Blocul B		
Elaborat	Mihaila V.	07.24	Plan cota 9,900. Sectiunea A-A	SRL "Geo-Cad-Proiect" mun. Balti	

# Plan acoperis

sc.1:200



Nr.inve.a orig. Data si semnatura Nr.inve.schim.

**Nota:**

1. Lucrarile de constructie a acoperisului constau in:
  - Reparatia si finisarea stresenii.
  - Montarea invelisului de acoperis.
  - Montarea sistemii de evacuare a apei pluviale (jgheaburi si burlane).
2. Specificatia materialelor pentru acoperis vezi cu pl.111

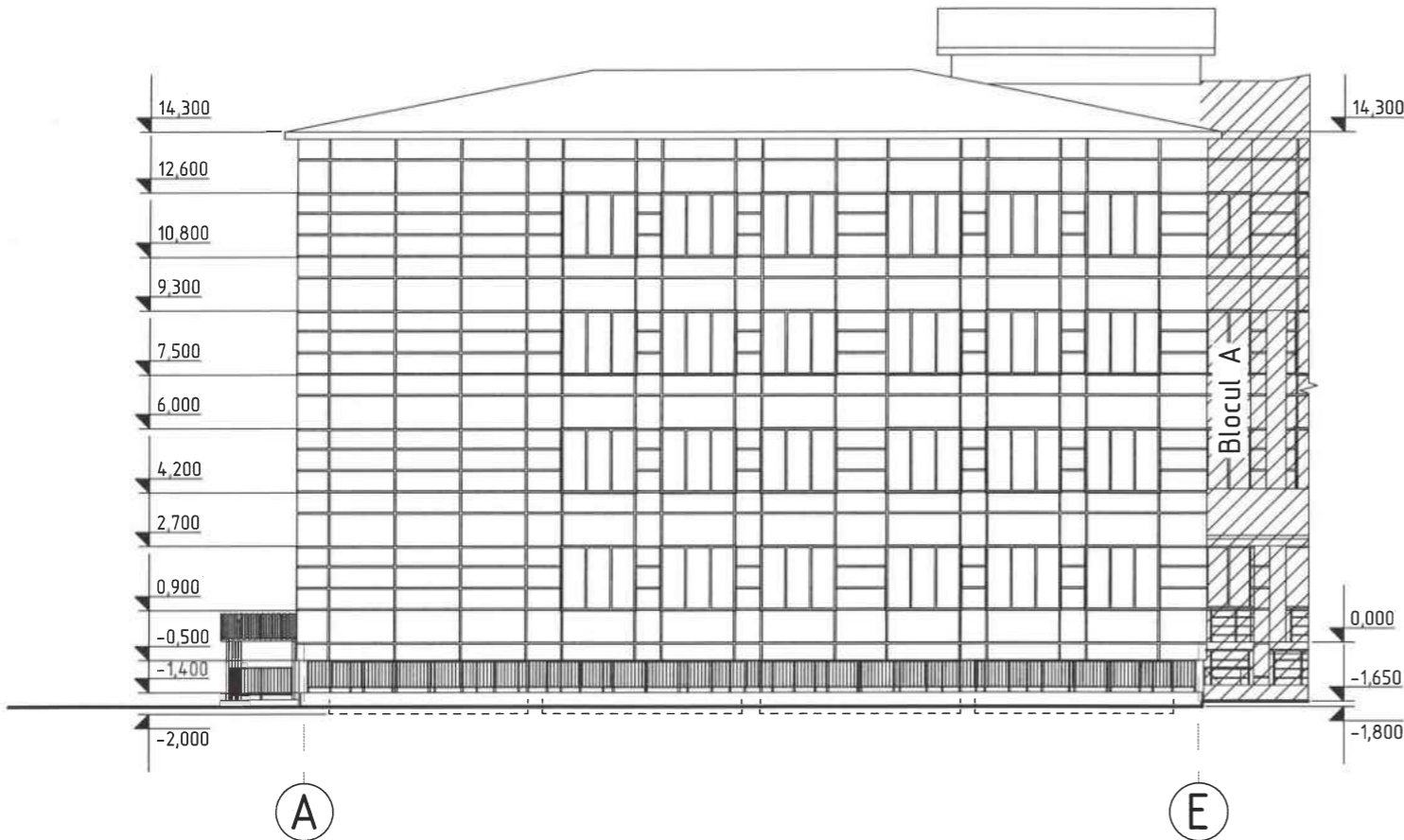
Verificator de proiecte 027  
**Postolachi Valeriu**  
 Domeniile A.1,2,3,4  
 Nr. de inregistrare a avizului 250/2024  
 Valabil de la 21.01.2020 pînă la 21.01.2025



2024	05.04-D/24-2-1-SAE	Reparatia capitala a LT "Vasile Alecsandri" cu evidentierea a 3 etape: I- amenajarea teritoriului; II-renovarea grupurilor sanitare; III-termoizolarea fatadelor din str. Ivan Konev, nr.16/A, mun. Balti		
A.S.P	Mihaila V.	07.24	LT "Vasile Alecsandri"	faza
I.S.P	Hihlat Em.	07.24	Etapa III - termoizolarea fatadelor Blocul B	plansa
Elaborat	Mihaila V.	07.24	Plan acoperis	planse
				PE 109
				SRL "Geo-Cad-Proiect"
				mun. Balti

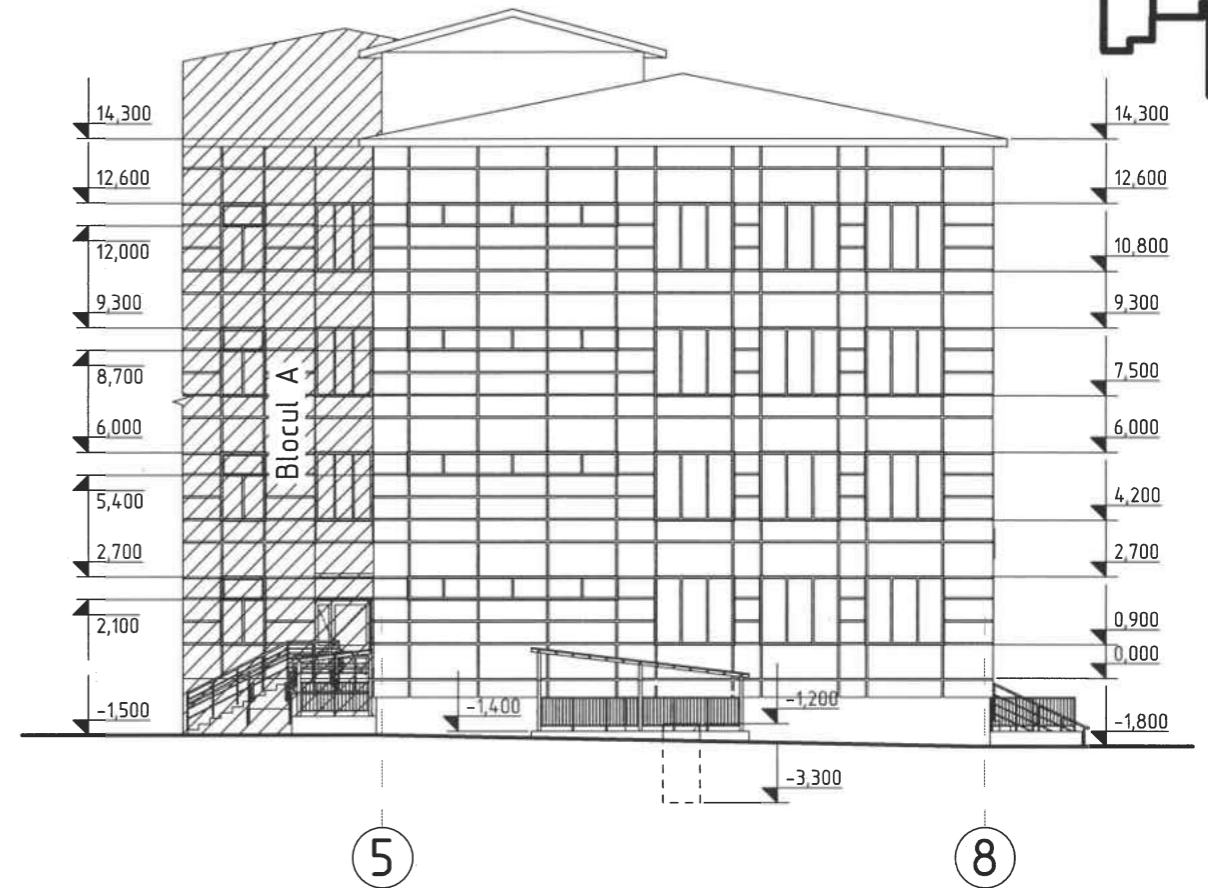
### Fatada in axe A-E

sc. 1:200



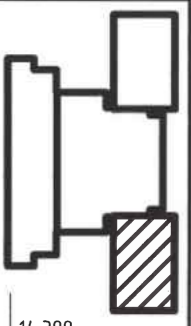
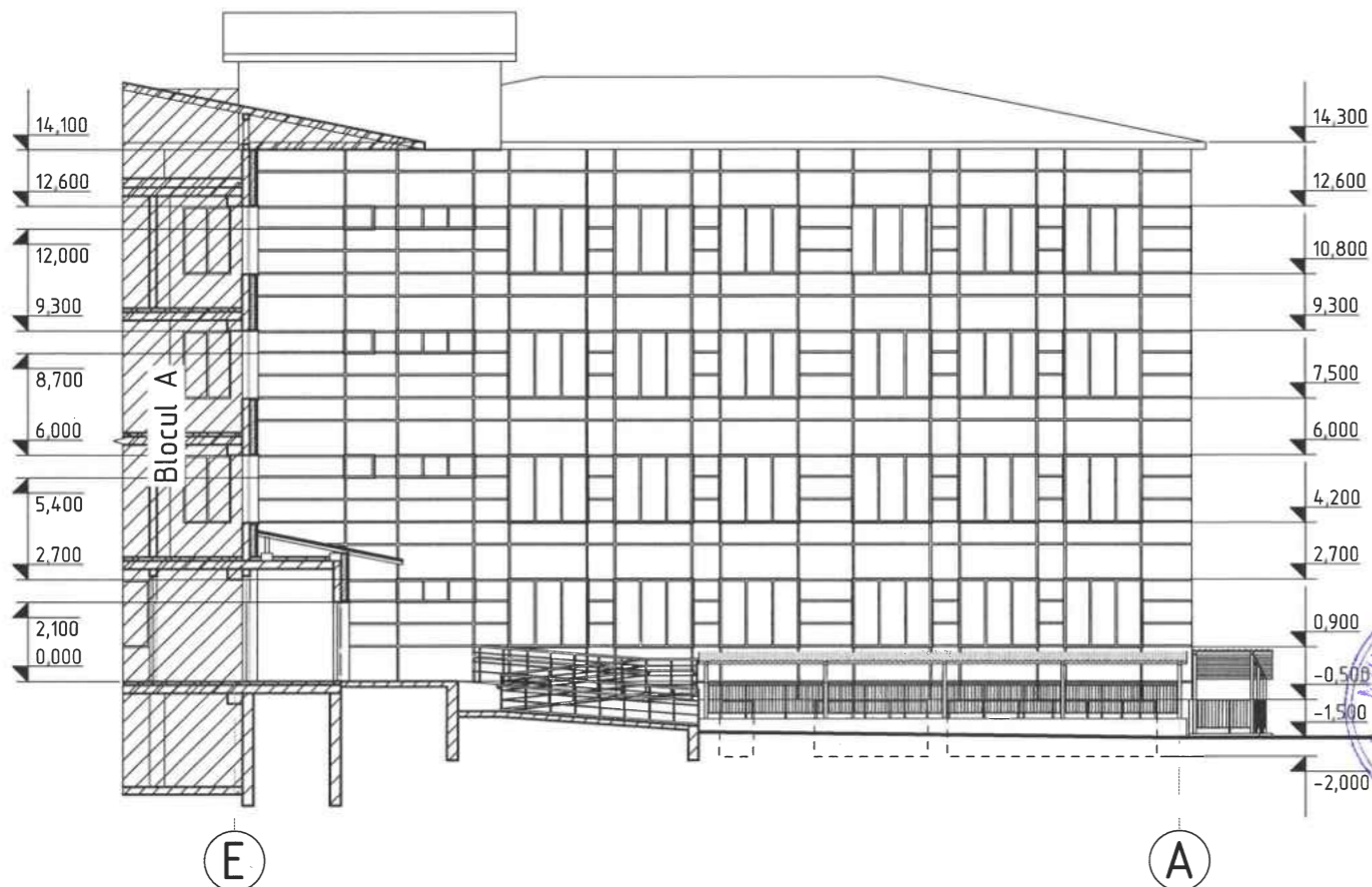
### Fatada in axe 5-8

sc. 1:200



### Fatada in axe E-A

sc. 1:200



Verificator de proiecte 027  
**Postolachi Valeriu**  
 Domeniile A.1,2,3,4  
 Nr. de inregistrare a avizului 150/2024  
 Valabil de la 21.01.2020 pînă la 21.01.2025

**Nota:**

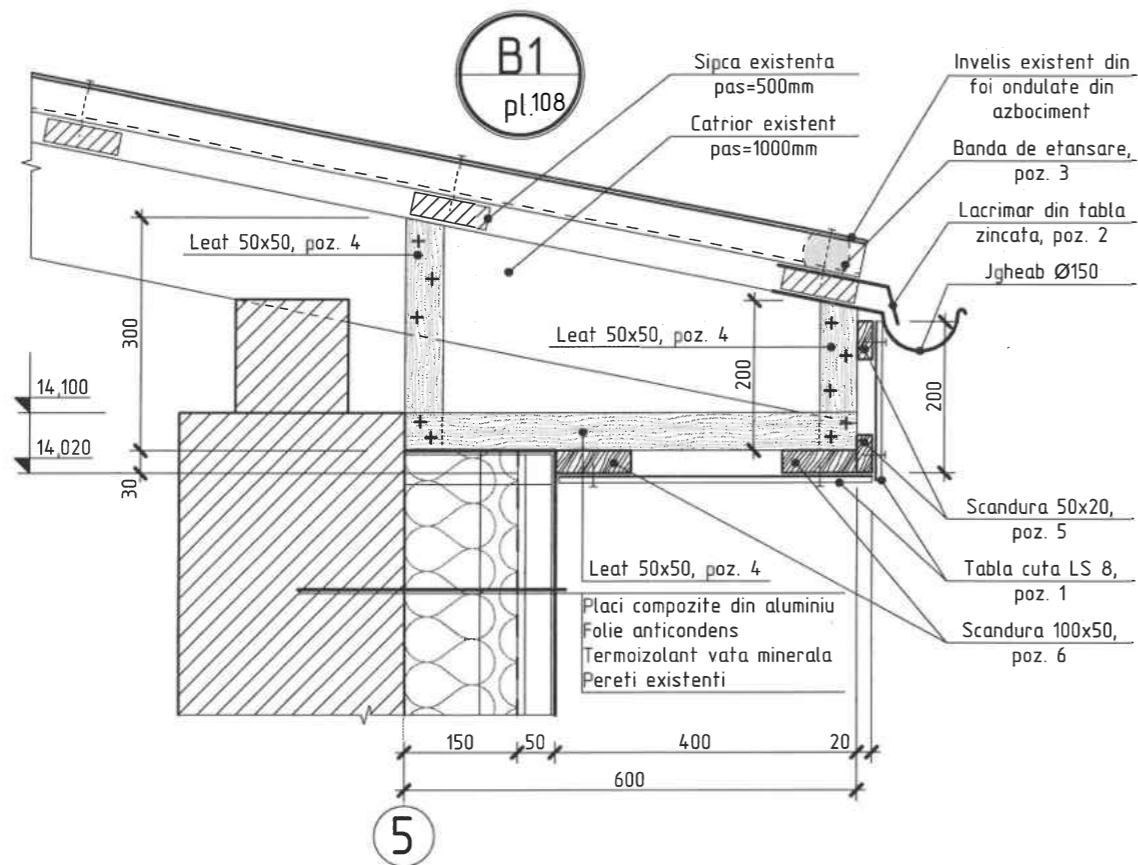
1. Specificatia materialele de finisare a fatadelor vezi pl.112
2. Solutia cromatica a materialelor vezi "Fisa coloristica" pl.138
3. Finisarea fatadelor se va efectua dupa executarea si reparatia, scarilor de acces la subsol, ramianilor de lumina si copertinilor din metal.



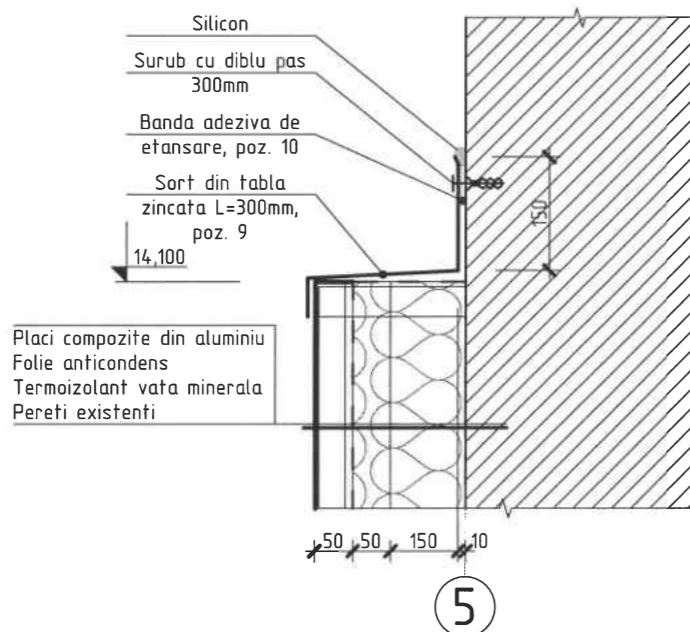
Nr.inve.a orig Data si semnatura Nr.inve.schim.

2024	05.04-D/24-2-1-SAC	Reparatia capitala a LT "Vasile Alecsandri" cu evidentierea a 3 etape: I-amenajarea teritoriului; II-renovarea grupurilor sanitare; III-termoizolarea fatadelor din str. Ivan Konev, nr.16/A, mun. Balti		
A.S.P	Mihaila V.	07.24	faza	
I.S.P	Hihlat Em.	07.24	plansa	planse
Elaborat	Mihaila V.	07.24	PE	110
			SRL "Geo-Cad-Proiect" mun. Balti	

## Specificatia materialelor de finisarea a stresenii



**a-a**  
sc. 1:10



Pozitia	Denumirea	Cantitate	Unitate de masura	Nota
1	Tabla cutata LS 8, $\delta=0,45\text{mm}$ (culoare alba)	55,30	m <sup>2</sup>	
2	Lacrimar din tabla zincata, $\delta=0,45\text{mm}$ , L=200mm	81,00	m	16,20 m <sup>2</sup>
3	Banda de etansare	81,00	m	
4	Leat 50x50, $\Sigma l=93,50\text{m}$	0,23	m <sup>3</sup>	
5	Scandura 50x20, $\Sigma l=162,00\text{m}$	0,16	m <sup>3</sup>	
6	Scandura 100x50, $\Sigma l=156,40\text{m}$	0,78	m <sup>3</sup>	
7	Sort din tabla zincata, $\delta=0,45\text{mm}$ , L=450mm (culoare alba)	2,10	m	0,95 m <sup>2</sup>
8	Banda adeziva de etansare	2,10	m	
	Jgheab Ø150mm	56,40	m	
	Jgheab Ø100mm	7,80	m	
	Burlan Ø100mm	94,80	m	
	Burlan Ø80mm	2,20	m	
	Oblon 600x800(h), S=0,48m <sup>2</sup>	2	buc.	0,96 m <sup>2</sup>
	Montarea invelisului de acoperis din foi ondulate din azbociment demontate temporar	81,00	m <sup>2</sup>	

Verificator de proiecte 038  
**Pantelecluc Olga**  
Domeniile B.1.2  
Nr. de inregistrare a avizului 245/2024  
Valabil de la 21.01.2020 pînă la 21.01.2025

Verificator de proiecte 027  
**Postolachi Valeriu**  
Domeniile A.1.2.3.4  
Nr. de inregistrare a avizului 150/2024  
Valabil de la 21.01.2020 pînă la 21.01.2025

MIHAILA VEACESLAV  
2024-P  
Nr. 1306  
3a,b

2024	05.04-D/24-2-1-SAG	Reparatia capitala a LT "Vasile Alecsandri" cu evidentierea a 3 etape: I-amenajarea teritoriului; II-renovarea grupurilor sanitare; III-termoizolarea fatadelor din str. Ivan Konev, nr.16/A, mun. Balti	faza	plansa	planse
A.S.P	Mihaila V.	LT "Vasile Alecsandri"	PE	111	
I.S.P	Hihlat Em.	Etapa III - termoizolarea fatadelor Blocul B			
Elaborat	Mihaila V.	Nodul B1. Sectiunea a-a. Specificatia materialelor de finisare a stresenii	SRL "Geo-Cad-Proiect" mun. Balti		

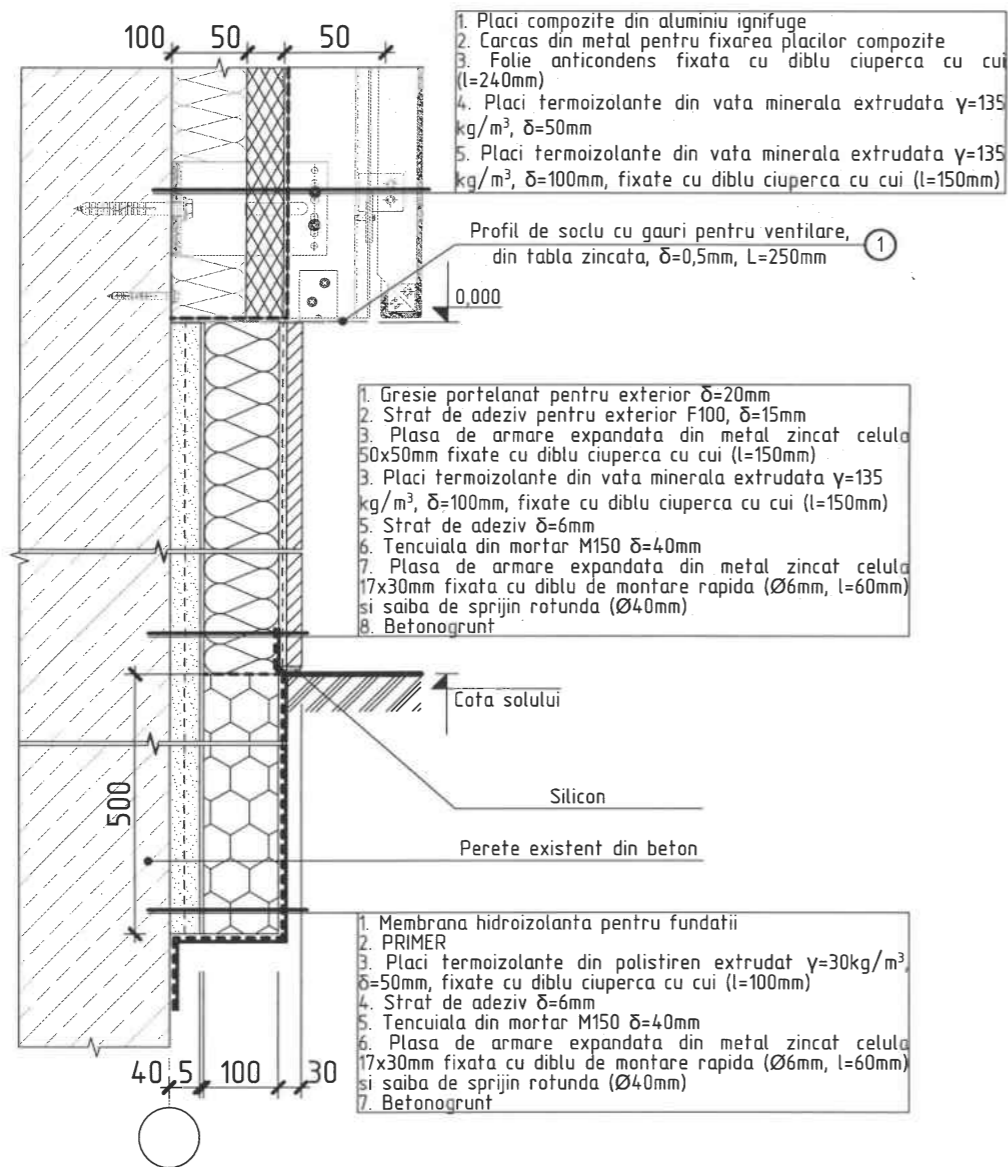
Nr. inve. a orig. Data si semnatura Nr. inve. schim.

**Nota:**

1. Plansa data vezi cu pl.109
2. Elementele constructive se executa din material forestier (pin, brad sau alte foioase) cu umiditatea nu mai mare de 20%.
3. Toate elementele din lemn se vor trata cu substante antiseptice, ignifuge, anticarii, antifungice, insecticide ce confera lemnului rezistenta sporita impotriva incendiilor, mucigaiului, putrezirii si insectelor.

## Executarea finisarii soclului

sc. 1:10



## Specificatia termoizolarii fatadelor

Pozitia	Denumirea	Cantitate	Unitate de masura	Nota
	Fundatii: betonogrunt, plasa de armare expandata din metal zincat celula 17x30mm fixata cu diblu de montare rapida ( $\delta=6$ mm, l=60mm) si saiba de sprijin rotunda ( $\delta=40$ mm), tencuiala din mortar M150 $\delta=40$ mm, strat de adeziv $\delta=6$ mm, placi termoizolante din polistiren extrudat $\gamma=30$ kg/m <sup>3</sup> , $\delta=100$ mm, fixate cu diblu ciuperca cu cui (l=150mm), PRIMER, membrana hidroizolanta pentru fundatii	11,60	m <sup>2</sup>	
	Soclu: betonogrunt, plasa de armare expandata din metal zincat celula 17x30mm fixata cu diblu de montare rapida ( $\delta=6$ mm, l=60mm) si saiba de sprijin rotunda ( $\delta=40$ mm), tencuiala din mortar M150 $\delta=40$ mm, strat de adeziv $\delta=6$ mm, placi termoizolante din vata minerala extrudata $\gamma=135$ kg/m <sup>3</sup> , $\delta=100$ mm, fixate cu diblu ciuperca cu cui (l=150mm), plasa de armare expandata din metal zincat celula 50x50mm fixate cu diblu ciuperca cu cui (l=200mm), strat de adeziv pentru exterior F100, $\delta=15$ mm, gresie portelanat pentru exterior $\delta=20$ mm	55,90	m <sup>2</sup>	
	Pereti: placi termoizolante din vata minerala extrudata $\gamma=135$ kg/m <sup>3</sup> , $\delta=100$ mm, fixate cu diblu ciuperca cu cui (l=150mm), placi termoizolante din vata minerala extrudata $\gamma=135$ kg/m <sup>3</sup> , $\delta=50$ mm, folie anticondens pentru fatade fixata cu diblu ciuperca cu cui (l=240mm), carcas din metal pentru fixarea placilor compozite, placi compozite din aluminiu ignifuge	828,50	m <sup>2</sup>	
	Muchii exterioare: placi termoizolante din vata minerala extrudata (vezi pozitia 2), folie anticondens pentru fatade fixata cu diblu ciuperca cu cui (l=240mm), carcas din metal pentru fixarea placilor compozite, placi compozite din aluminiu ignifuge, L=400mm, $\Sigma l=547,60$ m	219,04	m <sup>2</sup>	
1	Profil de soclu cu gauri pentru ventilare, din tabla zincata, $\delta=0,5$ mm, L=250mm	58,10	m	14,53 m <sup>2</sup>
2	Placi din vata minerala extrudata $\gamma=135$ kg/m <sup>3</sup> , $\delta=50$ mm, L=400mm, $\Sigma l=547,60$ m	219,04	m <sup>2</sup>	
3	Banda adeziva de etansare L=50mm	547,60	m	
	Rusturi exterioare: curatarea de izolare deteriorata, umplerea rusturilor cu spuma poliuretunica, hidroizolatie lichida elastica pentru exterior, L=100mm	442,65	m	44,27 m <sup>2</sup>
	Vopsea emailata pentru beton (culoare alba)	45,50	m <sup>2</sup>	Fisa coloristica, poz. 6

Verificator de proiecte 038  
Panteleiciuc Olga  
Domeniile B.1.2  
Nr. de inregistrare a avizului 945/2024  
Valabil de la 21.01.2020 pînă la 21.01.2025

Verificator de proiecte 027  
Postolachi Valeriu  
Domeniile A.1,2,3,4  
Nr. de inregistrare a avizului 250/2024  
Valabil de la 21.01.2020 pînă la 21.01.2025

Mihaila Veaceslav  
2024-P  
Nr. 1306  
3a,b

2024	05.04-D/24-2-1-SAT	Reparatia capitala a LT "Vasile Alecsandri" cu evidentierea a 3 etape: I-amenajarea teritoriului; II-renovarea grupurilor sanitare; III-termoizolarea fatadelor din str. Ivan Konev, nr.16/A, mun. Balti	faza	plansa	planse
A.S.P	Mihaila V.	07.24	Etapa III - termoizolarea fatadelor Blocul B	PE	112
I.S.P	Hihtat Em.	07.24			
Elaborat	Mihaila V.	07.24	Executarea finisarii soclului. Specificatia termoizolarii fatadelor	SRL "Geo-Cad-Proiect" mun. Balti	

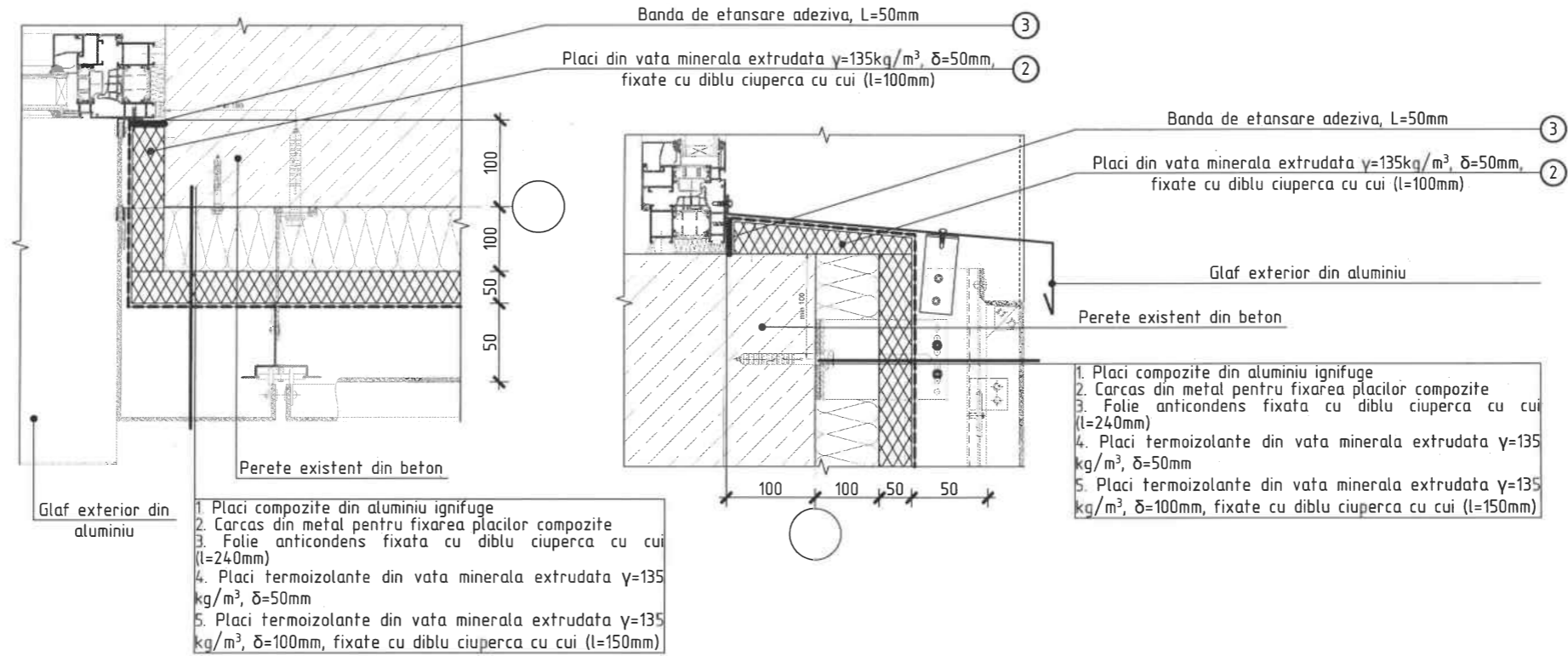
Nr.inve.a orig.  
Data si semnatura  
Nr.inve.schim.

### Nota:

- Dupa lucrarile de demontare:
  - Fatadele se vor curata de praf si se vor grundui.
  - Se va executa tencuiala de nivelare consolidata cu plasa de armare expandata din metal zincat celula 17x30 mm,  $\delta=0,5$  mm, fixata cu diblu de montare rapida ( $\delta=6$ mm, l=60mm) si saiba de sprijin rotunda ( $\delta=40$ mm), pas 500 mm:
    - Montarea carcasi din profil zincat pentru fatade ventilate.
    - Executarea termoizolarii fatadelor cu placi din vata minerala. Fixarea placilor termoizolante se va efectua impreuna cu folia anticondens, cu dibluri. La montarea unei placi se va folosi 5 dibluri de fixare tip ciuperca cu cui (l=150-240mm, 4 pentru fiecare colt si 1 pe mijloc).
    - Montarea placilor compozite din aluminiu si a foilor din tabla cutata.
- Solutia cromatica a materialelor de finisare vezi "Fisa coloristica" pl.138
- La finisarea fatadelor va fi nevoie de schele h=15 m si l=75 m iar pentru unele zone a fatadelor se va folosi platforma de lucru la inaltime.
- La finisarea fatadelor se va folosi placi compozite din aluminiu ignifuge (rezistente la foc).

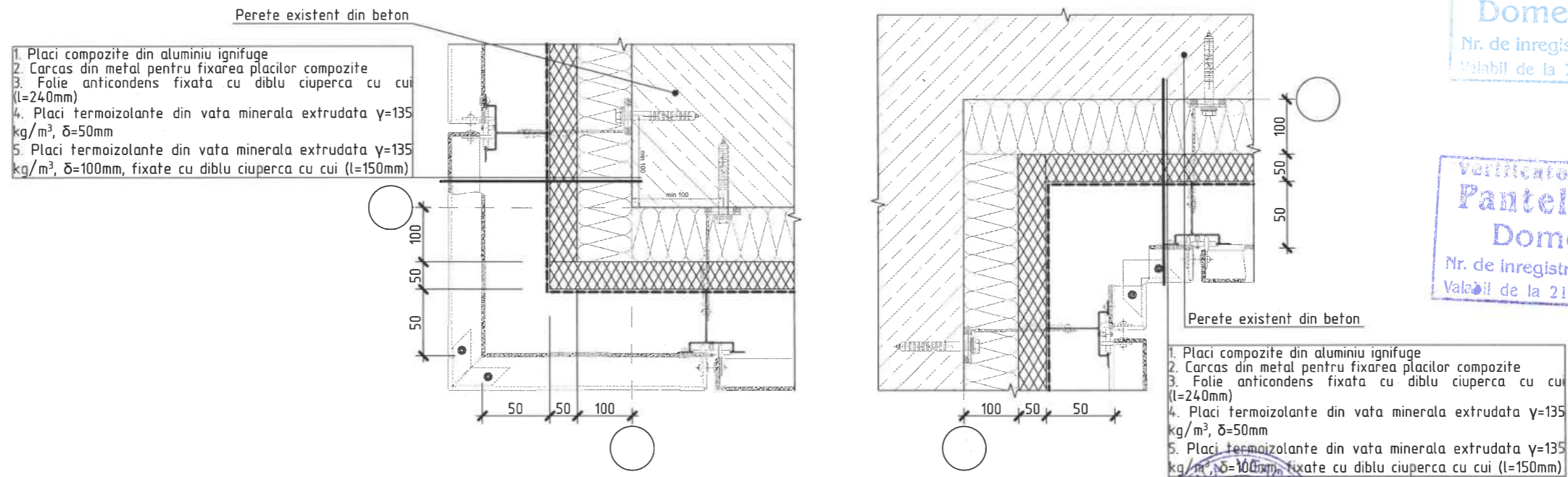
## Executarea finisarii muchiilor

sc. 1:10



## Executarea finisarii fatadelor

sc. 1:10



Verificator de proiecte 027  
Postolachi Valeriu  
Domeniile A.1,2,3,4  
Nr. de inregistrare a avizului 150/2024  
Valabil de la 21.01.2020 pină la 21.01.2025

Verificator de proiecte 036  
Panteliciuc Olga  
Domeniile B.1,2  
Nr. de inregistrare a avizului 245/2024  
Valabil de la 21.01.2020 pină la 21.01.2025

2024-P  
Nr. 1306

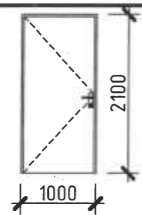
### Nota:

1. Nota si specificatia materialele de finisare a fatadelor vezi pl.112

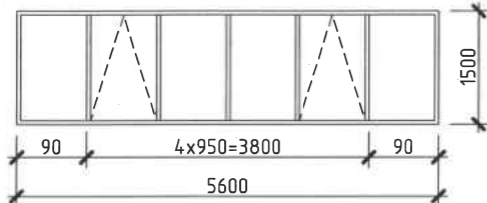
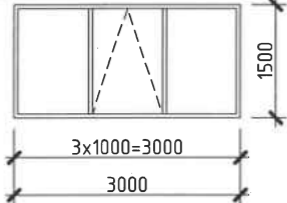
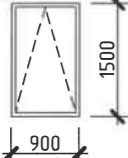
2024	05.04-D/24-2-1-SAC	Reparatia capitala a LT "Vasile Alecsandri" cu evidentierea a 3 etape: I- amenajarea teritoriului; II-renovarea grupurilor sanitare; III-termoizolarea fatadelor din str. Ivan Konev, nr.16/A, mun. Balti		
A.S.P	Mihaila V.	07.24	LT "Vasile Alecsandri"	faza
I.S.P	Hihlat Em.	07.24	Etapa III - termoizolarea fatadelor Blocul B	plansa
Elaborat	Mihaila V.	07.24	Executarea finisarii muchiilor si fatadelor	planse
				PE
				113
				SRL "Geo-Cad-Proiect"
				mun. Balti

Nr.inve.a orig. Data si semnatura Nr.inve.schim.

### Specificatia blocurilor de usa cota -3,300

Marca, pozitia	Schita	Denumirea	Buc.	Nota
U-1		Bloc de usa din metal cu bariera termica (S=2,10m <sup>2</sup> )	1	Deschidere: stanga S <sub>tot</sub> =2,10m <sup>2</sup>

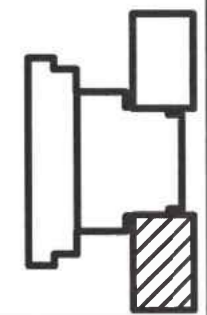
### Specificatia blocurilor de fereastră cota -3,300

Marca, pozitia	Schita	Denumirea	Buc.	Nota
F-1		Bloc de fereastră din aluminiu cu bariera termica, deschidere basculanta, sticluire termopan (S=8,40m <sup>2</sup> )	3	S <sub>tot</sub> =25,20m <sup>2</sup>
F-2		Bloc de fereastră din aluminiu cu bariera termica, deschidere basculanta, sticluire termopan (S=4,50m <sup>2</sup> )	1	S <sub>tot</sub> =4,50m <sup>2</sup>
F-3		Bloc de fereastră din aluminiu cu bariera termica, deschidere basculanta, sticluire termopan (S=1,35m <sup>2</sup> )	1	S <sub>tot</sub> =1,35m <sup>2</sup>

### Specificatia materialelor de finisare cota -3,300

Pozitia	Denumirea	Cantitate	Unitate de masura	Nota
	<b>Pereti</b>			
	Reparatia zonelor interioare de perete din jurul golurilor: strat de betonocontact, tencuiala pe baza de ipsos δ=30mm, chituire pe plasa din fibra de sticla, chituire finisare EUROFIN, grunduire, vopsea lavabila	12,52	m <sup>2</sup>	
	Reparatia zonelor exterioare de perete din jurul golurilor: strat de betonocontact, tencuiala din mortar M150 δ=30mm	12,52	m <sup>2</sup>	
	<b>Ferestre si usi</b>			
	Muchii: strat de betonocontact, tencuiala pe baza de ipsos δ=30mm, chituire pe plasa din fibra de sticla, chituire finisare EUROFIN, grunduire, vopsea lavabila, L=400mm	62,60	m	25,04 m <sup>2</sup>
	Glaf interior din PVC, l=5600mm, L=250mm	3	buc.	
	Glaf interior din PVC, l=3000mm, L=250mm	1	buc.	
	Glaf interior din PVC, l=900mm, L=250mm	1	buc.	
	Glaf exterior din aluminiu, l=5600mm, L=500mm, culoare gri	5	buc.	
	Glaf exterior din aluminiu, l=3000mm, L=500mm, culoare gri	1	buc.	
	Glaf exterior din aluminiu, l=900mm, L=500mm, culoare gri	1	buc.	

Verificator de proiecte 027  
**Postolachi Valeriu**  
 Domeniile A.1,2,3,4  
 Nr. de inregistrare a avizului 250/2024  
 Valabil de la 21.01.2020 pînă la 21.01.2025

MIHAILA VEACESLA  
 2024-P  
 Nr. 1306  
 Bab

2024	05.04-D/24-2-1-SACOT	Reparatia capitala a LT "Vasile Alecsandri" cu evidentierea a 3 etape: I-amenajarea teritoriului; II-renovarea grupurilor sanitare; III-termoizolarea fatadelor din str. Ivan Konev, nr.16/A, mun. Balti	faza	plansa	planse
A.S.P	Mihaila V.	07.24	PE	114	
I.S.P	Hihtat Em.	07.24			
Elaborat	Mihaila V.	07.24	Specificatia blocurilor de usa si fereastră si de finisare cota -3,300		SRL "Geo-Cad-Proiect" mun. Balti

Nr.inve.a orig. Data si semnatura Nr.inve.schim.

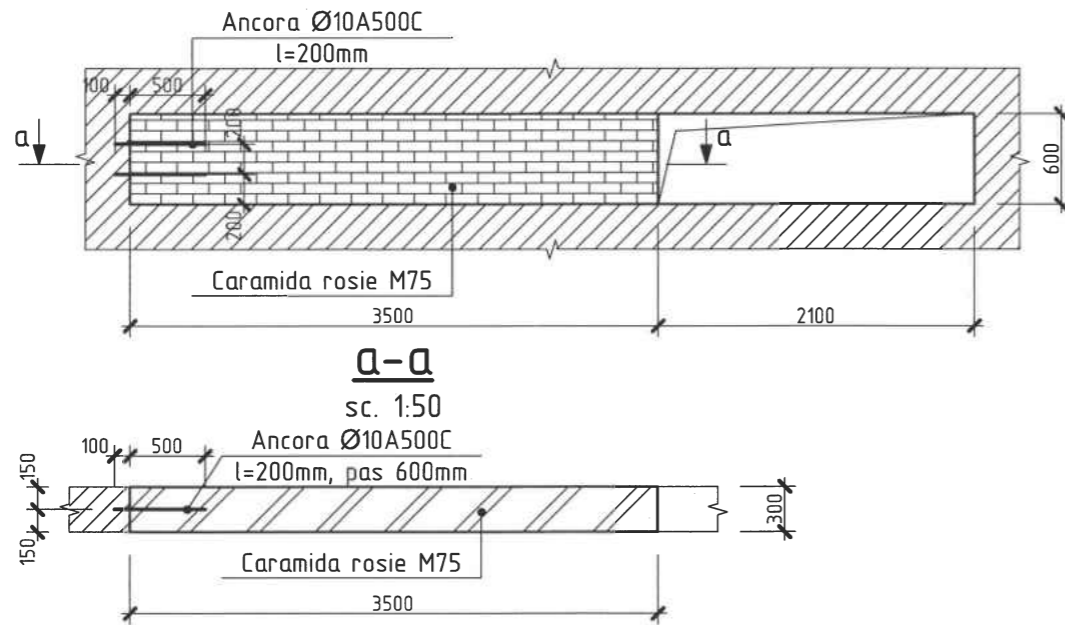
**Nota:**

- Pe plansa data sint descrise urmatoarele tipuri de lucrari:
  - Montarea blocurilor de usi din metal si fereastră din aluminiu.
  - Montarea glafurilor interioare si exterioare.
  - Curatarea peretilor de praf si grunduirea cu betonocontact.
  - Chituirea si finisarea muchiilor si peretilor.
- Rosturile blocurilor de fereastră se vor umple cu spuma poliuretanică.
- Dimensiunile finale ale blocurilor de ferestre vor fi stabilite, ulterior, la fata locului.
- La chituirea peretilor se va folosi plasa de armare din fibre de sticla. Colturile de pereti se vor consolida cu coltare de nivelere din aluminiu.

## Specificatia blocurilor de fereastră cota 0,000

Marca, pozitia	Schita	Denumirea	Buc.	Nota
F-4		Bloc de fereastră din aluminiu cu bariera termica, deschidere basculanta, sticluire termopan (S=3,78m <sup>2</sup> )	13	S <sub>tot</sub> =49,14m <sup>2</sup>
F-5		Bloc de fereastră din aluminiu cu bariera termica, sticluire termopan (S=3,36m <sup>2</sup> )	1	S <sub>tot</sub> =3,36m <sup>2</sup>
F-6		Bloc de fereastră din aluminiu cu bariera termica, deschidere basculanta, sticluire termopan (S=1,26m <sup>2</sup> )	1	S <sub>tot</sub> =1,26m <sup>2</sup>

### Consolidarea zidariei sc. 1:50



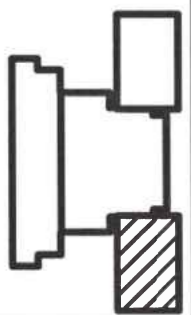
## Specificatia materialelor de finisare cota 0,000

Pozitia	Denumirea	Cantitate	Unitate de masura	Nota
	<u>Consolidarea zidariei executate</u>			
	Caramida rosie M75, δ=300mm	2,10	m <sup>2</sup>	0,63 m <sup>3</sup>
	Ancora Ø10A500C, ГОСТ 5781-82, l=600mm, m=0,36 kg	2	buc.	0,72 kg
	<u>Pereti</u>			
	Reparatia zonelor interioare de perete din jurul golurilor: strat de betonocontact, tencuiala pe baza de ipsos δ=30mm, chituire pe plasa din fibra de sticla, chituire finisare EUROFIN, grunduire, vopsea lavabila	25,94	m <sup>2</sup>	
	Reparatia zonelor exterioare de perete din jurul golurilor: strat de betonocontact, tencuiala din mortar M150 δ=30mm	25,94	m <sup>2</sup>	
	<u>Ferestre si usi</u>			
	Muchii: strat de betonocontact, tencuiala pe baza de ipsos δ=30mm, chituire pe plasa din fibra de sticla, chituire finisare EUROFIN, grunduire, vopsea lavabila, L=300mm	119,20	m	35,76 m <sup>2</sup>
	Glaf interior din PVC, l=2100mm, L=250mm	14	buc.	
	Glaf interior din PVC, l=5600mm, L=250mm	1	buc.	
	Glaf exterior din aluminiu, l=2100mm, L=450mm, culoare gri	16	buc.	
	Glaf exterior din aluminiu, l=5600mm, L=450mm, culoare gri	1	buc.	

Verificator de proiecte 027  
**Postolachi Valeriu**  
 Domeniile A.1,2,3,4  
 Nr. de inregistrare a avizului 25/2024  
 Valabil de la 21.01.2020 până la 21.01.2025

Verificator de proiecte 038  
**Panteleiclu Olga**  
 Domeniile B.1,2  
 Nr. de inregistrare a avizului 245/2024  
 Valabil de la 21.01.2020 până la 21.01.2025

2024-P  
 Nr. 1306  
 Mihail V. I. S. P.



Nr. inve. orig. Data si semnatura Nr. inve. schim.

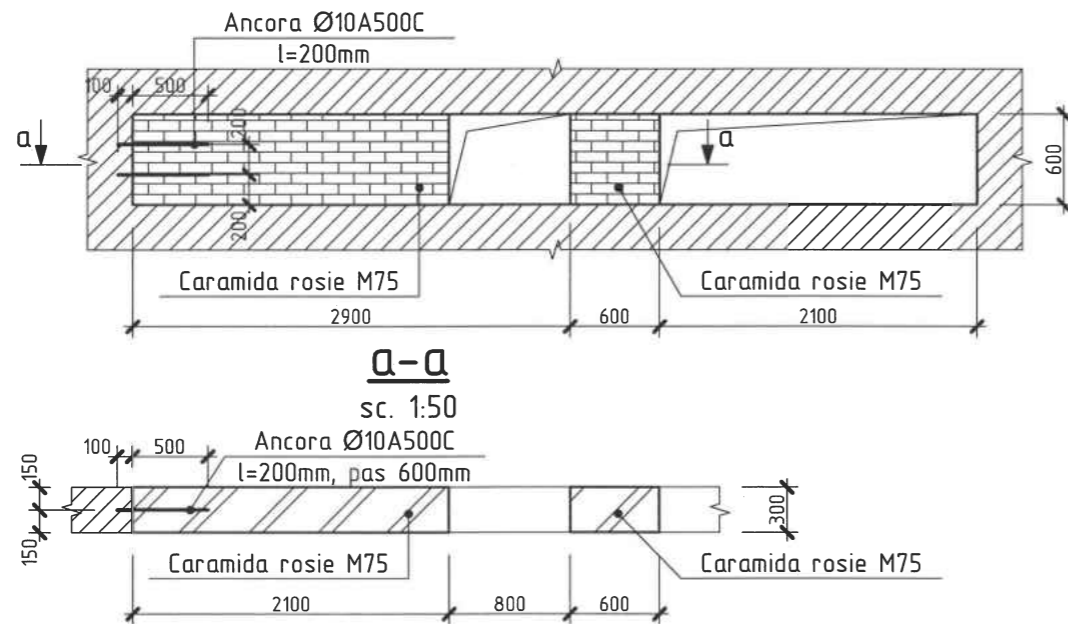
- Nota:**
- Pe plansa data sunt descrise urmatoarele tipuri de lucrari:
    - Montarea blocurilor de fereastră din aluminiu.
    - Montarea glafurilor interioare si exterioare.
    - Curatarea peretilor de praf si grunduirea cu betonocontact.
    - Chituirea si finisarea muchiilor si peretilor.
  - Rosturile blocurilor de fereastră se vor umple cu spuma poliuretanică.
  - Dimensiunile finale ale blocurilor de ferestre vor fi stabilite, ulterior, la fata locului.
  - La chituirea peretilor se va folosi plasa de armare din fibre de sticla. Colturile de pereti se vor consolida cu coltare de nivelere din aluminiu.
  - Protectia constructiilor din metal se va efectua in corespundere cu indicatiile din СНиП 3.04.03-85 Защита строительных конструкций и сооружений от коррозии.
  - Toate constructiile din metal se vor vopsi:
    - grund ГФ-021 ГОСТ 25129-82 - 1 strat,
    - vopsea email ПФ-115 ГОСТ 6465-78 - 2 straturi.

2024	05.04-D/24-2-1-SAC	Reparatia capitala a LT "Vasile Alecsandri" cu evidentiarea a 3 etape: I- amenajarea teritoriului; II-renovarea grupurilor sanitare; III-termoizolarea fatadelor din str. Ivan Konev, nr.16/A, mun. Balti	faza	plansa	planse
A.S.P	Mihaila V.	07.24	Etapa III - termoizolarea fatadelor Blocul B	PE	115
I.S.P	Hihlat Em.	07.24			
Elaborat	Mihaila V.	07.24	Specificatia blocurilor de fereastră si de finisare cota 0,000. Consolidarea zidariei, a-a	SRL "Geo-Cad-Proiect" mun. Balti	

## Specificatia blocurilor de fereastră cota 3,300

Marca, pozitia	Schita	Denumirea	Buc.	Nota
F-4		Bloc de fereastră din aluminiu cu bariera termica, deschidere basculanta, sticluire termopan (S=3,78m <sup>2</sup> )	12	S <sub>tot</sub> =45,36m <sup>2</sup>
F-5		Bloc de fereastră din aluminiu cu bariera termica, sticluire termopan (S=3,36m <sup>2</sup> )	1	S <sub>tot</sub> =3,36m <sup>2</sup>
F-6		Bloc de fereastră din aluminiu cu bariera termica, deschidere basculanta, sticluire termopan (S=1,26m <sup>2</sup> )	1	S <sub>tot</sub> =1,26m <sup>2</sup>
F-7		Bloc de fereastră din aluminiu cu bariera termica, deschidere basculanta, sticluire termopan (S=0,48m <sup>2</sup> )	1	S <sub>tot</sub> =0,48m <sup>2</sup>

### Consolidarea zidăriei sc. 1:50



## Specificatia materialelor de finisare cota 3,300

Pozitia	Denumirea	Cantitate	Unitate de masura	Nota
<u>Consolidarea zidăriei executate</u>				
	Caramida rosie M75, δ=300mm	1,62	m <sup>2</sup>	0,49 m <sup>3</sup>
	Ancora Ø10A500C, ГОСТ 5781-82, l=600mm, m=0,36 kg	2	buc.	0,72 kg
<u>Pereti</u>				
	Reparatia zonelor interioare de perete din jurul golurilor: strat de betonocontact, tencuiala pe baza de ipsos δ=30mm, chituire pe plasa din fibra de sticla, chituire finisare EUROFIN, grunduire, vopsea lavabila	24,46	m <sup>2</sup>	
	Reparatia zonelor exterioare de perete din jurul golurilor: strat de betonocontact, tencuiala din mortar M150 δ=30mm	24,46	m <sup>2</sup>	
<u>Ferestre si usi</u>				
	Muchii: strat de betonocontact, tencuiala pe baza de ipsos δ=30mm, chituire pe plasa din fibra de sticla, chituire finisare EUROFIN, grunduire, vopsea lavabila, L=300mm	114,20	m	34,26 m <sup>2</sup>
	Glaf interior din PVC, l=2100mm, L=250mm	13	buc.	
	Glaf interior din PVC, l=5600mm, L=250mm	1	buc.	
	Glaf interior din PVC, l=800mm, L=250mm	1	buc.	
	Glaf exterior din aluminiu, l=2100mm, L=450mm, culoare gri	16	buc.	
	Glaf exterior din aluminiu, l=5600mm, L=450mm, culoare gri	1	buc.	
	Glaf exterior din aluminiu, l=800mm, L=450mm, culoare gri	1	buc.	

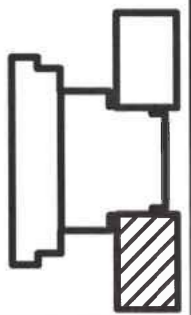
Venitator de proiecte O&B  
**Panteleiciuc Olga**  
 Domeniile B.1,2  
 Nr. de inregistrare a avizului 245/2024  
 Valabil de la 21.01.2020 până la 21.01.2025

MIRAILA VEACESLAV  
 2024-P  
 Nr.1306  
 3a.b

2024	05.04-D/24-2-1-SAC	Reparatia capitala a LT "Vasile Alecsandri" cu evidentierea a 3 etape: I-amenajarea teritoriului; II-renovarea grupurilor sanitare; III-termoizolarea fatadelor din str. Ivan Konev, nr.16/A, mun. Balti	faza	plansa	planse
A.S.P	Mihaila V.	07.24	LT "Vasile Alecsandri"	PE	116
I.S.P	Hihlat Em.	07.24	Etapa III - termoizolarea fatadelor Blocul B		
Elaborat	Mihaila V.	07.24	Specificatia blocurilor de fereastră si de finisare cota 3,300. Consolidarea zidăriei, a-a	SRL "Geo-Cad-Proiect" mun. Balti	

Nr. inve. a orig. Data si semnatura Nr. inve. schim.

- Nota:**
- Pe planșa dată sunt descrise următoarele tipuri de lucrări:
    - Montarea blocurilor de fereastră din aluminiu.
    - Montarea glafurilor interioare și exterioare.
    - Curățarea peretilor de praf și grunduirea cu betonocontact.
    - Chituirea și finisarea muchiilor și peretilor.
  - Rosturile blocurilor de fereastră se vor umple cu spuma poliuretanică.
  - Dimensiunile finale ale blocurilor de ferestre vor fi stabilite, ulterior, la fața locului.
  - La chituirea peretilor se va folosi plasa de armare din fibre de sticla. Colturile de pereti se vor consolida cu coltare de nivelere din aluminiu.
  - Protecția construcțiilor din metal se va efectua în corespundere cu indicațiile din СНиП 3.04.03-85 Защита строительных конструкций и сооружений от коррозии.
  - Toate construcțiile din metal se vor vopsi:
    - grund ГФ-021 ГОСТ 25129-82 - 1 strat,
    - vopsea email ПФ-115 ГОСТ 6465-78 - 2 straturi.



## Specificatia blocurilor de fereastră cota 6,600

## Specificatia materialelor de finisare cota 6,600

Marca, pozitia	Schita	Denumirea	Buc.	Nota
F-4		Bloc de fereastră din aluminiu cu bariera termica, deschidere basculanta, sticluire termopan (S=3,78m <sup>2</sup> )	12	S <sub>tot</sub> =45,36m <sup>2</sup>
F-5		Bloc de fereastră din aluminiu cu bariera termica, sticluire termopan (S=3,36m <sup>2</sup> )	1	S <sub>tot</sub> =3,36m <sup>2</sup>
F-6		Bloc de fereastră din aluminiu cu bariera termica, deschidere basculanta, sticluire termopan (S=1,26m <sup>2</sup> )	1	S <sub>tot</sub> =1,26m <sup>2</sup>
F-7		Bloc de fereastră din aluminiu cu bariera termica, deschidere basculanta, sticluire termopan (S=0,48m <sup>2</sup> )	1	S <sub>tot</sub> =0,48m <sup>2</sup>

Pozitia	Denumirea	Cantitate	Unitate de masura	Nota
	<u>Consolidarea zidăriei executate</u>			
	Caramida rosie M75, δ=300mm	1,62	m <sup>2</sup>	0,49 m <sup>3</sup>
	Ancora Ø10A500C, ГОСТ 5781-82, l=600mm, m=0,36 kg	2	buc.	0,72 kg
	<u>Pereti</u>			
	Reparatia zonelor interioare de perete din jurul golurilor: strat de betonocontact, tencuiala pe baza de ipsos δ=30mm, chituire pe plasa din fibra de sticla, chituire finisare EUROFIN, grunduire, vopsea lavabila	24,46	m <sup>2</sup>	
	Reparatia zonelor exterioare de perete din jurul golurilor: strat de betonocontact, tencuiala din mortar M150 δ=30mm	24,46	m <sup>2</sup>	
	<u>Ferestre si usi</u>			
	Muchii: strat de betonocontact, tencuiala pe baza de ipsos δ=30mm, chituire pe plasa din fibra de sticla, chituire finisare EUROFIN, grunduire, vopsea lavabila, L=300mm	114,20	m	34,26 m <sup>2</sup>
	Glaf interior din PVC, l=2100mm, L=250mm	13	buc.	
	Glaf interior din PVC, l=5600mm, L=250mm	1	buc.	
	Glaf interior din PVC, l=800mm, L=200mm	1	buc.	
	Glaf exterior din aluminiu, l=2100mm, L=450mm, culoare gri	16	buc.	
	Glaf exterior din aluminiu, l=5600mm, L=450mm, culoare gri	1	buc.	
	Glaf exterior din aluminiu, l=800mm, L=450mm, culoare gri	1	buc.	

Verificator de proiecte 038  
**Panteleiciuc Olga**  
 Domeniile B.1,2  
 Nr. de inregistrare a avizului \_\_\_\_\_  
 Valabil de la 21.01.2020 până la 21.01.2025

Verificator de proiecte 027  
**Postolachi Valeriu**  
 Domeniile A.1,2,3,4  
 Nr. de inregistrare a avizului 250/2024  
 Valabil de la 21.01.2020 până la 21.01.2025



Nr. inve. orig. Data si semnatura Nr. inve. schim.

- Nota:**
- Pe plansa data sint descrise urmatoarele tipuri de lucrari:
    - Montarea blocurilor de fereastră din aluminiu.
    - Montarea glafurilor interioare si exterioare.
    - Curatarea peretilor de praf si grunduirea cu betonocontact.
    - Chituirea si finisarea muchiilor si peretilor.
  - Rosturile blocurilor de fereastră se vor umple cu spuma poliuretanică.
  - Dimensiunile finale ale blocurilor de ferestre vor fi stabilite, ulterior, la fata locului.
  - La chituirea peretilor se va folosi plasa de armare din fibre de sticla. Colturile de pereti se vor consolida cu coltare de nivelere din aluminiu.

2024	05.04-D/24-2-1-SAC	Reparatia capitala a LT "Vasile Alecsandri" cu evidentierea a 3 etape: I-amenajarea teritoriului; II-renovarea grupurilor sanitare; III-termoizolarea fatadelor din str. Ivan Konev, nr.16/A, mun. Balti			
A.S.P	Mihaila V.	07.24	LT "Vasile Alecsandri"	faza	planse
I.S.P	Hihlat Em.	07.24	Etapa III - termoizolarea fatadelor Blocul B	PE	117
Elaborat	Mihaila V.	07.24	Specificatia blocurilor de fereastră si de finisare cota 6,600	SRL "Geo-Cad-Proiect" mun. Balti	

## Specificatia blocurilor de fereastră cota 9,900

## Specificatia materialelor de finisare cota 9,900

Marca, pozitia	Schita	Denumirea	Buc.	Nota
F-4		Bloc de fereastră din aluminiu cu bariera termică, deschidere basculantă, sticluire termopan (S=3,78m <sup>2</sup> )	12	S <sub>tot</sub> =45,36m <sup>2</sup>
F-5		Bloc de fereastră din aluminiu cu bariera termică, sticluire termopan (S=3,36m <sup>2</sup> )	1	S <sub>tot</sub> =3,36m <sup>2</sup>
F-6		Bloc de fereastră din aluminiu cu bariera termică, deschidere basculantă, sticluire termopan (S=1,26m <sup>2</sup> )	1	S <sub>tot</sub> =1,26m <sup>2</sup>
F-7		Bloc de fereastră din aluminiu cu bariera termică, deschidere basculantă, sticluire termopan (S=0,48m <sup>2</sup> )	1	S <sub>tot</sub> =0,48m <sup>2</sup>

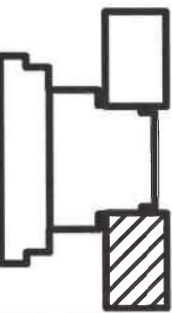
Pozitia	Denumirea	Cantitate	Unitate de masura	Nota
	<u>Consolidarea zidăriei executate</u>			
	Caramida rosie M75, δ=300mm	1,62	m <sup>2</sup>	0,49 m <sup>3</sup>
	Ancora Ø10A500C, ΓOCT 5781-82, l=600mm, m=0,36 kg	2	buc.	0,72 kg
	<u>Pereti</u>			
	Reparatia zonelor interioare de perete din jurul golurilor: strat de betonocontact, tencuiala pe baza de ipsos δ=30mm, chituire pe plasa din fibra de sticla, chituire finisare EUROFIN, grunduire, vopsea lavabila	24,46	m <sup>2</sup>	
	Reparatia zonelor exterioare de perete din jurul golurilor: strat de betonocontact, tencuiala din mortar M150 δ=30mm	24,46	m <sup>2</sup>	
	<u>Ferestre si usi</u>			
	Muchii: strat de betonocontact, tencuiala pe baza de ipsos δ=30mm, chituire pe plasa din fibra de sticla, chituire finisare EUROFIN, grunduire, vopsea lavabila, L=300mm	114,20	m	34,26 m <sup>2</sup>
	Glaf interior din PVC, l=2100mm, L=250mm	13	buc.	
	Glaf interior din PVC, l=5600mm, L=250mm	1	buc.	
	Glaf interior din PVC, l=800mm, L=250mm	1	buc.	
	Glaf exterior din aluminiu, l=2100mm, L=450mm, culoare gri	16	buc.	
	Glaf exterior din aluminiu, l=5600mm, L=450mm, culoare gri	1	buc.	
	Glaf exterior din aluminiu, l=800mm, L=450mm, culoare gri	1	buc.	

Nr.inve.a.orig. Data si semnatura Nr.inve.schim.

**Nota:**

- Pe planșa data sînt descrise următoarele tipuri de lucrări:
  - Montarea blocurilor de fereastră din aluminiu.
  - Montarea glafurilor interioare și exterioare.
  - Curățarea peretilor de praf și grunduirea cu betonocontact.
  - Chituirea și finisarea muchiilor și peretilor.
- Rosturile blocurilor de fereastră se vor umple cu spuma poliuretanică.
- Dimensiunile finale ale blocurilor de ferestre vor fi stabilite, ulterior, la fata locului.
- La chituirea peretilor se va folosi plasa de armare din fibre de sticla. Colturile de pereti se vor consolida cu coltare de nivelere din aluminiu.

Verificator de proiecte 027  
**Postolachi Valeriu**  
 Domeniile A.1,2,3,4  
 Nr. de inregistrare a avizului 150/2024  
 Valabil de la 21.01.2020 pînă la 21.01.2025



2024	05.04-D/24-2-1-SAC	Reparatia capitala a LT "Vasile Alecsandri" cu evidentierea a 3 etape: I-amenajarea teritoriului; II-renovarea grupurilor sanitare; III-termoizolarea fatadelor din str. Ivan Konev, nr.16/A, mun. Balti			
A.S.P	Mihaila V.	07.24	LT "Vasile Alecsandri"	faza	planse
I.S.P	Hihlat Em.	07.24	Etapa III - termoizolarea fatadelor Blocul B	PE	118
Elaborat	Mihaila V.	07.24	Specificatia blocurilor de fereastră și de finisare cota 9,900	SRL "Geo-Cad-Proiect" mun. Balti	

## Specificatia lucrarilor de demontare a pereu

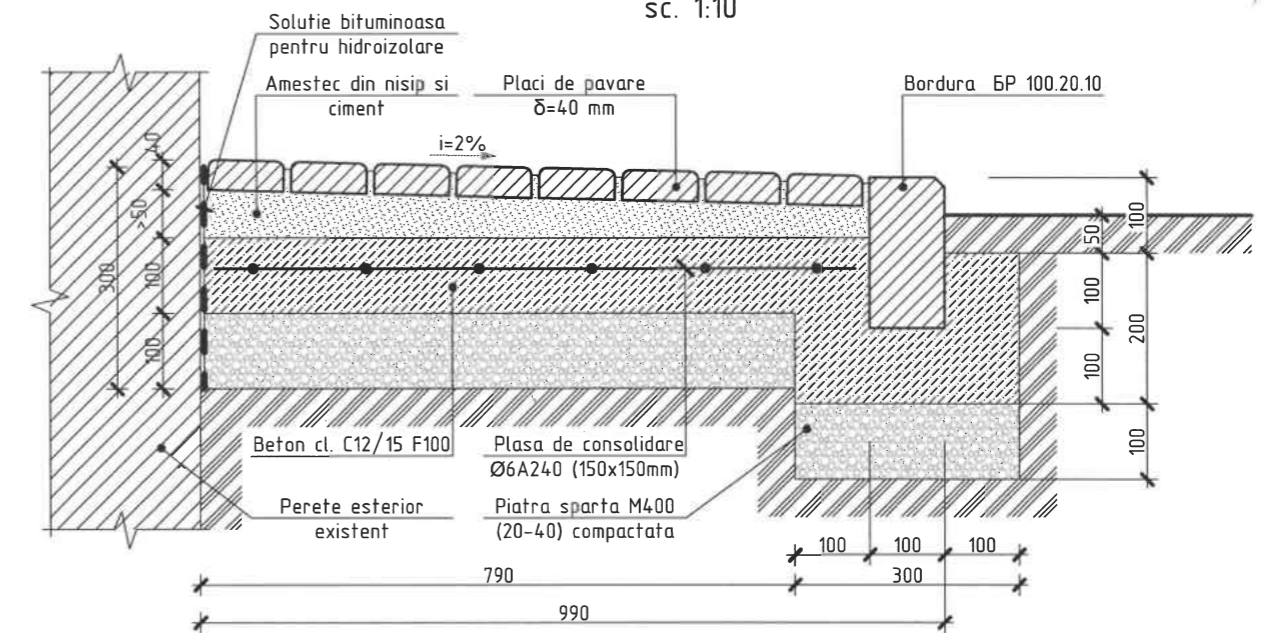
Pozitia	Denumirea	Cantitate	Unitate de masura	Nota
	Demontarea pereului existent din invelis asfaltic pe invelis din pietris compactat in sol, h=200mm	32,60	m <sup>2</sup>	6,52 m <sup>3</sup>

## Specificatia materialelor pentru pereu

Pozitia	Denumirea	Cantitate	Unitate de masura	Nota
	Piatra sparta M400 (20-40 mm), δ=100mm	3,26	m <sup>3</sup>	
	Plasa de consolidare Ø6A240 (150x150mm)	86,85	kg	
	Beton cl. C12/15 F100, δ=100mm	7,42	m <sup>3</sup>	
	Amestec de nisip si ciment sub inclinare, δ=50-70mm	1,96	m <sup>3</sup>	
	Placi pavare din beton, δ=40mm	32,60	m <sup>2</sup>	
	Bordura BP 100.20.10	34,30	m	
	Solutie bituminoasa pentru hidroizolare L=300	9,44	m <sup>2</sup>	

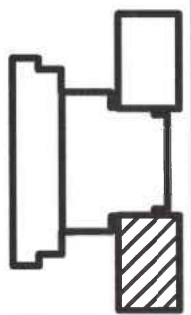
Verificator de proiecte 038  
**Panteleiciuc Olga**  
 Domeniile B.1,2  
 Nr. de inregistrare a avizului 245/2024  
 Valabil de la 21.01.2020 până la 21.01.2025

**Pereu**  
 sc. 1:10



Verificator de proiecte 027  
**Postolachi Valeriu**  
 Domeniile A.1,2,3,4  
 Nr. de inregistrare a avizului 250/2024  
 Valabil de la 21.01.2020 până la 21.01.2025

MIHAILA VEACESLAV  
 2024-P  
 17.1306



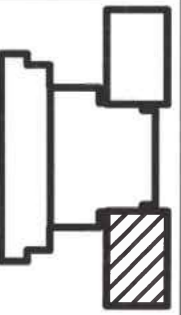
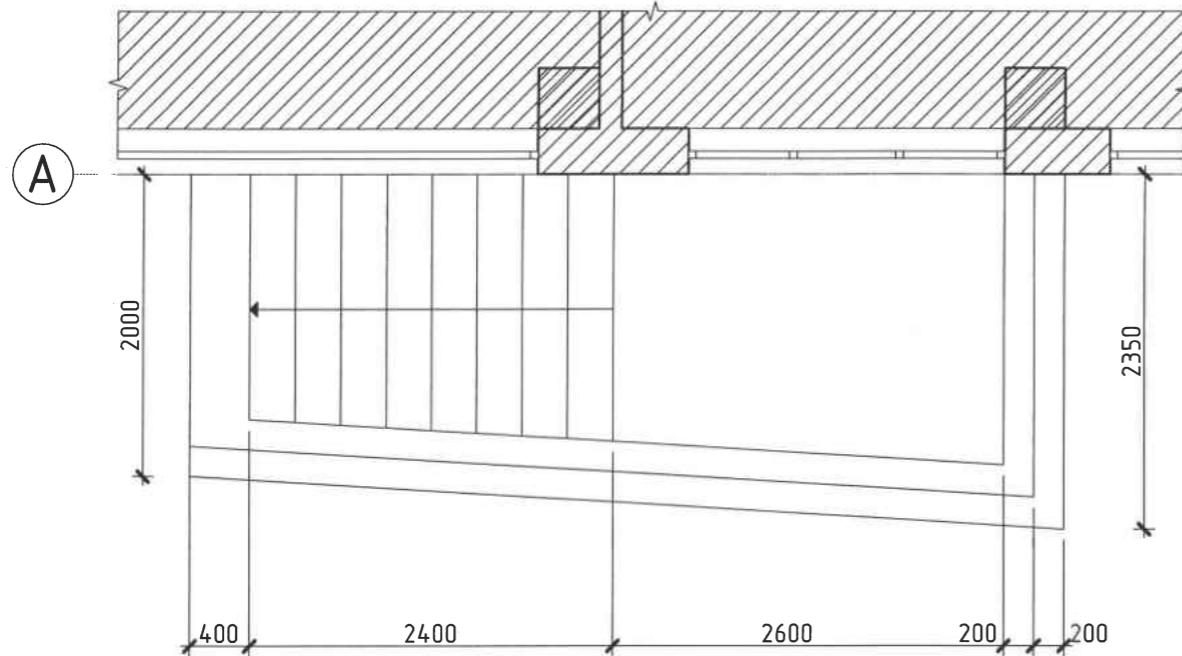
Nr. inve. a orig. Data si semnatura Nr. inve. schim.

- Lucrarile de demolare vor cuprinde urmatoarele operatiuni:
  - demontarea pereului existent;
  - evacuarea deseurilor catre spatii speciale de depozitarea a deseurilor.
- Stratul de protectie a armaturii trebuie sa fie nu mai mic de 20mm.
- Lucrarile de betonare se vor executa in conformitate cu NCM F.02.03-2005 "Executarea, controlul calitatii si receptia lucrarilor din beton si beton armat monolit".
- Rezistenta la inghet a betonului va fi F100.

2024	05.04-D/24-2-1-SAC	326	Reparatia capitala a LT "Vasile Alecsandri" cu evidentierea a 3 etape: I- amenajarea teritoriului; II-renovarea grupurilor sanitare; III-termoizolarea fatadelor din str. Ivan Konev, nr.16/A, mun. Balti	faza	plansa	planse
A.S.P	Mihaila V.	07.24	LT "Vasile Alecsandri" Etapa III - termoizolarea fatadelor Blocul B	PE	119	
I.S.P	Hihlat Em.	07.24				
Elaborat	Mihaila V.	07.24	Pereu. Specificatia materialelor	SRL "Geo-Cad-Proiect" mun. Balti		

### Prag B1 (relevu)

sc.1:50

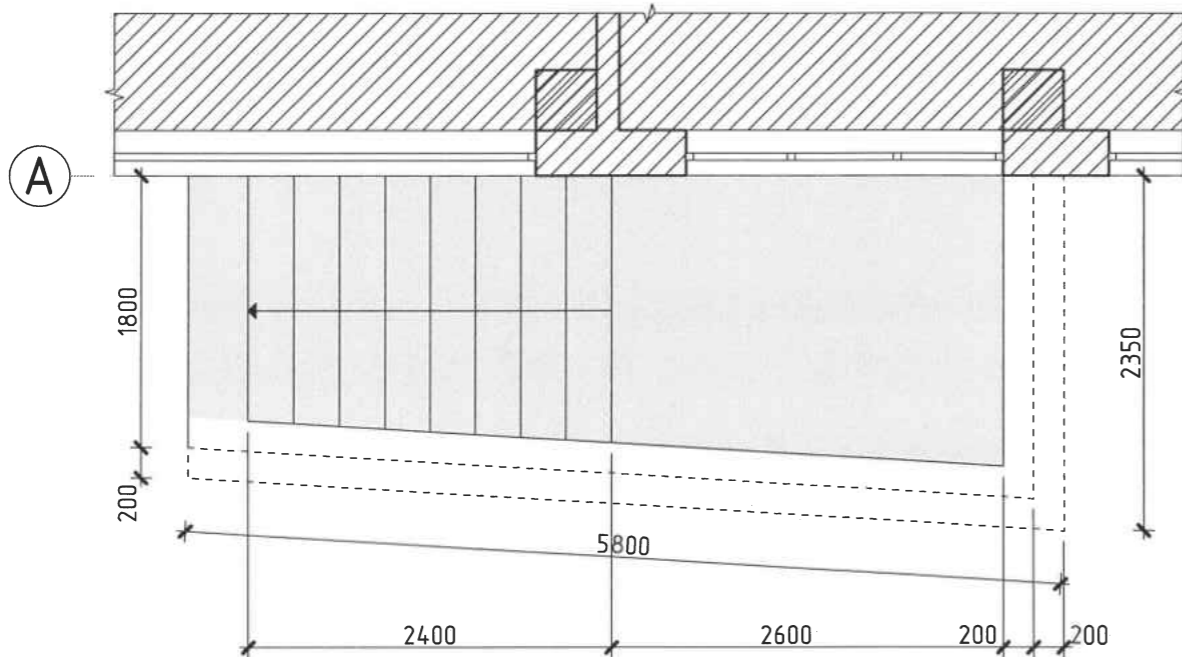


### Specificatia lucrarilor de demolare si demontare Prag B1

Pozitia	Denumirea	Cantitate	Unitate de masura	Nota
1	Demolarea parapetului din zidarie L=200mm, h=800mm	8,2	m	1,31 m <sup>3</sup>
2	Demontarea finisarii treptelor din placi de pavaj de beton si a stratului de adeziv, $\delta=50\text{mm}$	9,5	m <sup>2</sup>	
3	Curatarea zidului de sprijin de tencuiala din mortar $\delta\approx 10\text{mm}$ si praf	12,8	m <sup>2</sup>	

### Prag B1 (lucrari de demolare)

sc.1:50



Verificator de proiecte 027  
**Postolachi Valeriu**  
 Domeniile A.1,2,3,4  
 Nr. de inregistrare a avizului 250/2024  
 Valabil de la 21.01.2020 pînă la 21.01.2025

#### Nota:

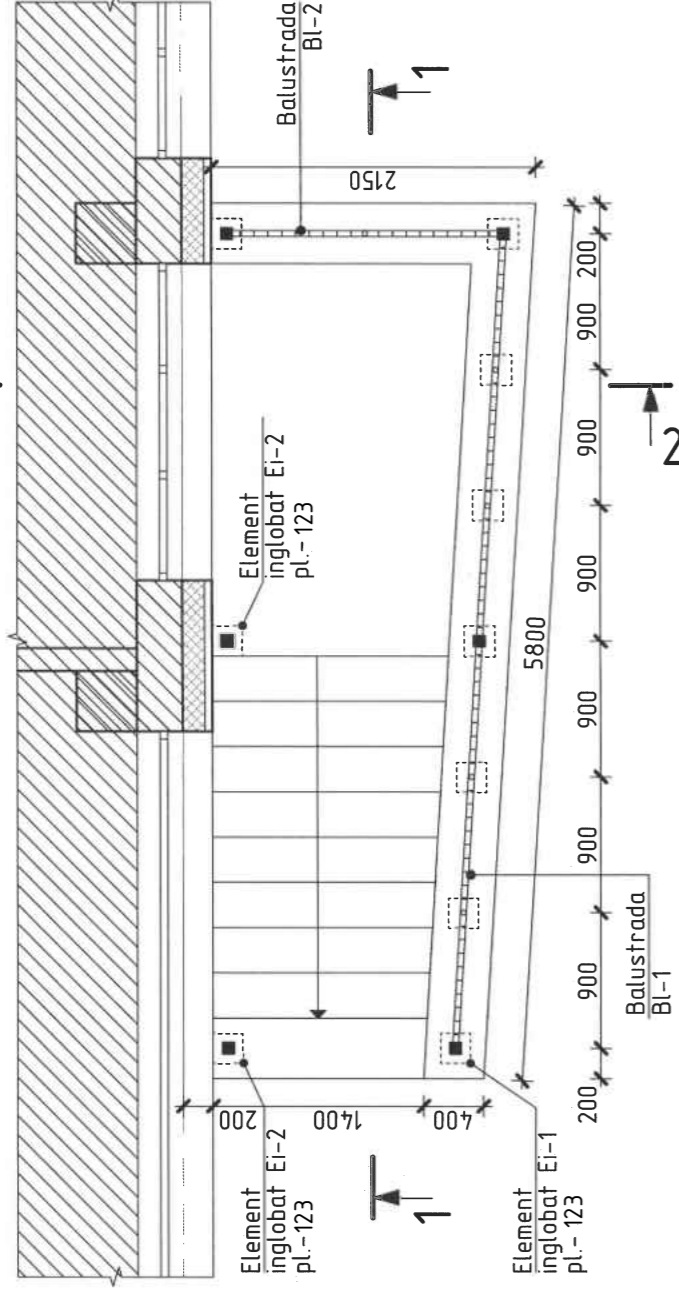
- Conform proiectului sint preconizate urmatoarele tipuri de lucrari de demolare si demontare:
  - Demolarea parapetului existente din zidarie.
  - Demontarea finisarii existente a treptelor.
  - Curatarea tencueii existente de pe zidurile de sprijin.
- Lucrarile de demolare vor consta in executarea prin taierea constructiilor supuse demolarii la dimensiuni mici, usor de a le deplasa.
- Lucrarile de demolare vor fi efectuate in conformitate NCM A.08.01:2013 "Organizarea constructiilor" si NCM A.08.02:2014 "Securitatea si sanatatea muncii in constructii".
- Transportarea si depozitarea rezidurilor se va efectua pe teritoriul santierului, ca ulterior sa fie folosit ca uplutura la pragurile proiectate.

Nr.inve.a.orig. Data si semnatura Nr.inve.schim.

2024	05.04-D/24-2	SAG	Reparatia capitala a LT "Vasile Alecsandri" cu evidentierea a 3 etape: I-amenajarea teritoriului; II-renovarea grupurilor sanitare; III-termoizolarea fatadelor din str. Ivan Konev, nr.16/A, mun. Balti			
A.S.P	Mihaila V.	07.24	LT "Vasile Alecsandri" Etapa III - termoizolarea fatadelor Blocul B	faza	plansa	planse
I.S.P	Hihlat Em.	07.24		PE	120	
Elaborat	Mihaila V.	07.24	Prag B1 (relevu) si (lucrari de demolare). Specificatia lucrarilor de demontare	SRL "Geo-Cad-Proiect" mun. Balti		

### Prag B1

sc.1:50

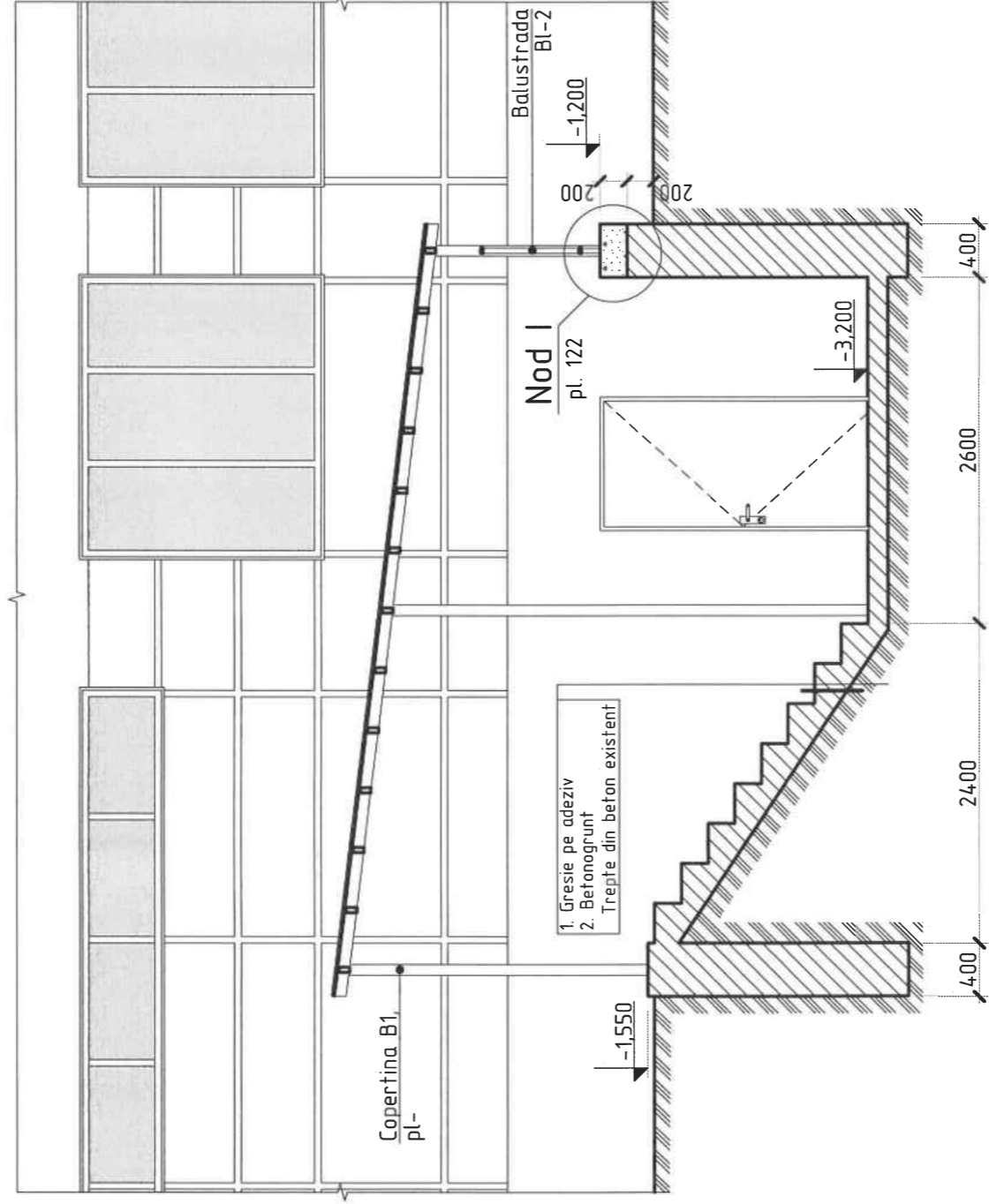
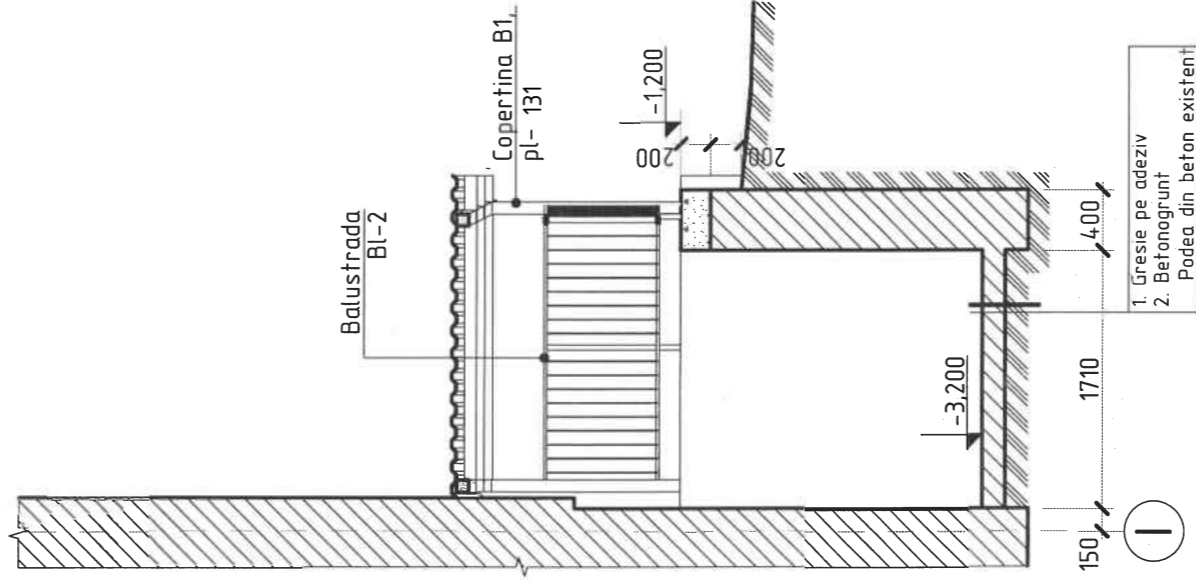


1-1

sc.1:50

2-2

sc.1:50



Verificator de proiecte 036  
**Pantelețic Olga**  
 Domeniile B.1.2.3.4  
 Nr. de înregistrare a avizului 21/01.2020  
 Valabil de la 21.01.2020 până la 21.01.2025

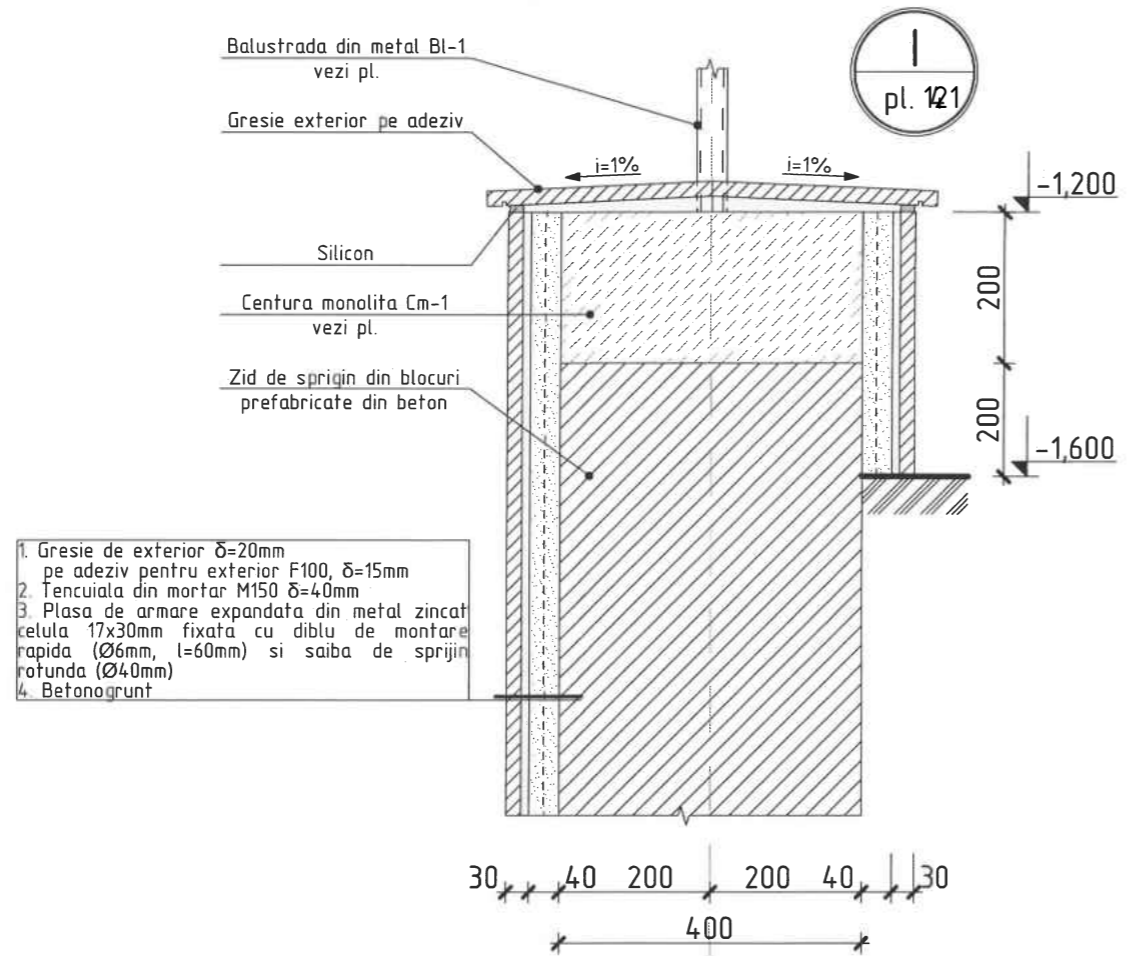
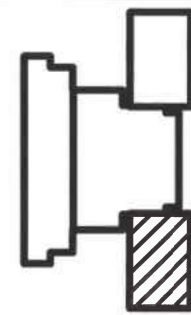
Verificator de proiecte 027  
**Postolachi Valeriu**  
 Domeniile A.1.2.3.4  
 Nr. de înregistrare a avizului 20/2024  
 Valabil de la 21.01.2020 până la 21.01.2025

1. Stratul de protecție a armăturii trebuie să fie nu mai mic de 20mm.
2. Lucrările de betonare se vor executa în conformitate cu NCM F.02.03-2005 "Execuțarea, controlul calității și recepția lucrărilor din beton și beton armat monolit".
3. Gresia folosită la finisarea pardoselilor și scările va avea o suprafață reliefată și antiderapantă.
4. Rezistența la îngheț a betonului va fi F100.
5. Nodul I și specificația materialelor vezi pl.124
6. Balustrada Bl-1 și Bl-2 vezi pl.124



2024	05.04-D/24-2-1-SM	Reparația capitală a LT "Vasile Alecsandri" cu evidențierea a 3 etape: I - amenajarea teritoriului; II - renovarea grupurilor sanitare; III - termoizolarea fatadelor din str. Ivan Konev, nr.16/A, mun. Balti	
A.S.P	Mihaila V.	07.24	LT "Vasile Alecsandri" Blocul B
I.S.P	Hihlat Em.	07.24	Etapă III - termoizolarea fatadelor
Elaborat	Mihaila V.	07.24	faza planșa planșe PE 121
			SRL "Geo-Cad-Proiect" mun. Balti

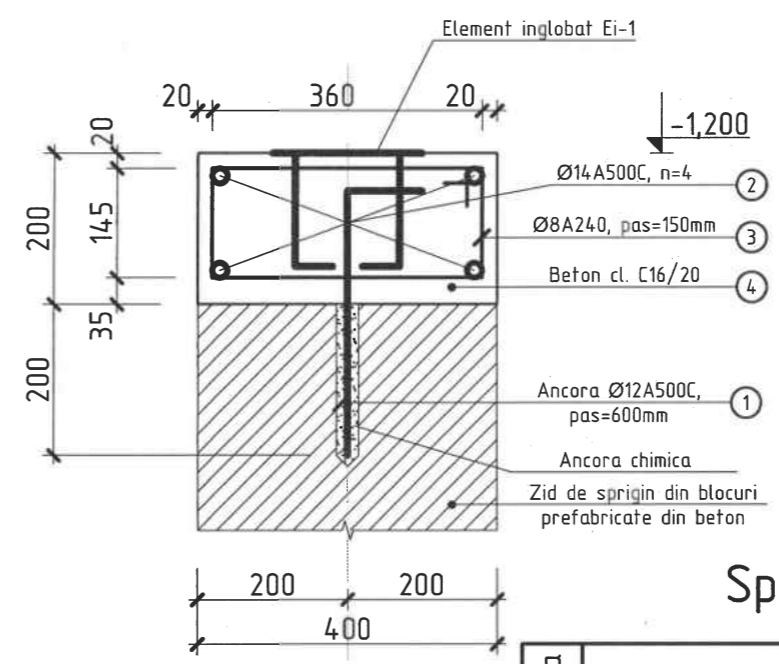
Prag B1. Secțiunea 1-1 și 2-2



1. Gresie de exterior  $\delta=20\text{mm}$  pe adeziv pentru exterior F100,  $\delta=15\text{mm}$
2. Tencuiala din mortar M150  $\delta=40\text{mm}$
3. Plasa de armare expandata din metal zincat celula 17x30mm fixata cu diblu de montare rapida ( $\varnothing 6\text{mm}$ ,  $l=60\text{mm}$ ) si saiba de sprijin rotunda ( $\varnothing 40\text{mm}$ )
4. Betonogrunt

### Centura monolita Cm-1

Sc. 1:10



Verificator de proiecte 038  
**Panteleiciuc Olga**  
 Domeniile B.1,2  
 Nr. de inregistrare a avizului 245/2024  
 Valabil de la 21.01.2020 pînă la 27.01.2025

### Specificatia materialelor

Pozitia	Denumirea	buc.	Massa un. kg	Nota
<u>Centura monolita Cm-1</u>				
1*	Ancora Ø12A500C GOCT 5781-82* l=450mm	14	0,4	5,6 kg
2	Ø14A500C GOCT 5781-82* $\Sigma l=32,0\text{m}$	-	1,21	38,72 kg
3*	Ø8A240 GOCT 5781-82* l=1170mm	53	0,46	24,38 kg
4	Beton cl. C16/20			0,64 m <sup>3</sup>

### Specificatia materialelor Prag B1

Pozitia	Denumirea	Cantitate	Unitate de masura	Nota
<u>Trepte</u>				
1	Gresie de exterior $\delta=20\text{mm}$ cu suprafata antiderapanta pe adeziv F100 $\delta=15\text{mm}$	11,5	m <sup>2</sup>	
2	Betonogrunt	11,5	m <sup>2</sup>	
<u>Zid de sprijin</u>				
1	Gresie de exterior $\delta=20\text{mm}$ pe adeziv F100 $\delta=15\text{mm}$	18,1	m <sup>2</sup>	
2	Tencuiala din mortar M150, rezistenta la inghet F100, $\delta=40\text{mm}$	18,1	m <sup>2</sup>	
3	Plasa de armare expandata din metal zincat celula 17x30mm fixata cu diblu de montare rapida ( $\varnothing 6\text{mm}$ , $l=60\text{mm}$ ) si saiba de sprijin rotunda ( $\varnothing 40\text{mm}$ )	18,1	m <sup>2</sup>	
4	Betonogrunt	18,1	m <sup>2</sup>	

### Specificatia detaliilor

Pozitia	Denumirea
1	100  350
3	145  440 585

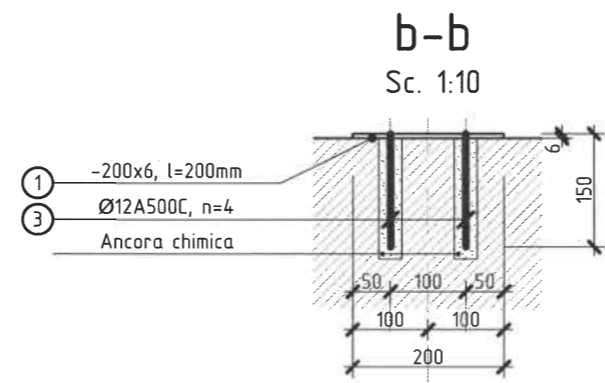
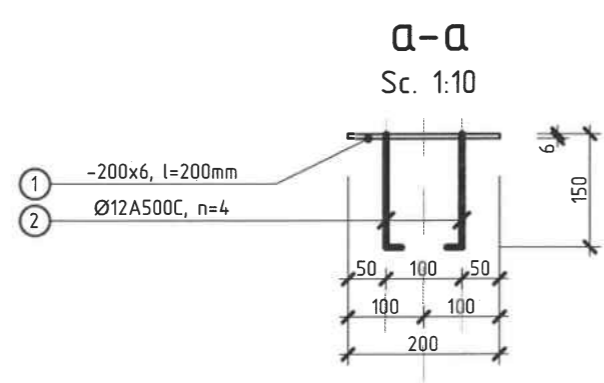
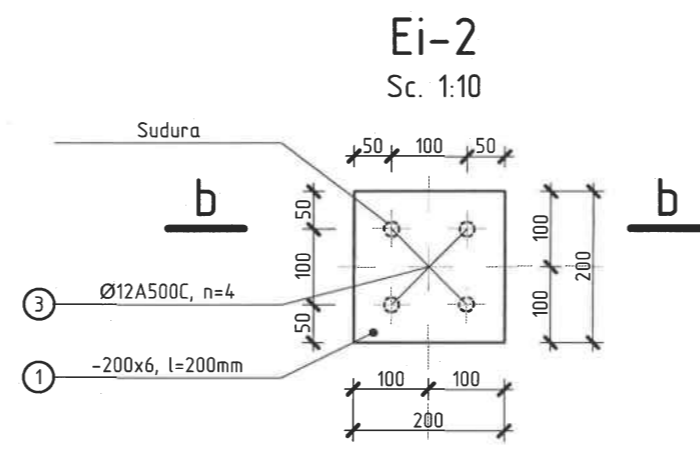
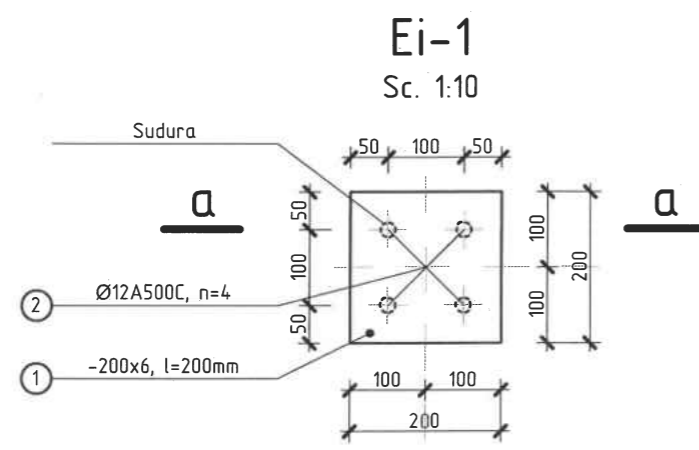
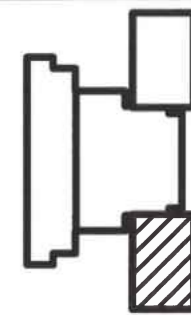
HIHLAT EMILIA  
 2024-P  
 Nr.1318  
 4a,b,d  
 PROIECTANT

#### Nota:

1. Stratul de protectie a armaturii trebuie sa fie nu mai mic de 20mm.
2. Lucrarile de betonare se vor executa in conformitate cu NCM F.02.03-2005 "Executarea, controlul calitatii si receptia lucrarilor din beton si beton armat monolit".
3. Gresia folosita la finisarea pardoselilor si scarilor va avea o suprafata reliefata si antiderapanta.
4. Rezistenta la inghet a betonului va fi F100.
5. Plansa data vezi cu pl. 121

2024	05.04-D/24-2-1-SAC	Reparatia capitala a LT "Vasile Alecsandri" cu evidentierea a 3 etape: I- amenajarea teritoriului; II-renovarea grupurilor sanitare; III-termoizolarea fatadelor din str. Ivan Konev, nr.16/A, mun. Balti		
A.S.P	Mihaila V.	07.24	LT "Vasile Alecsandri" Etapa III - termoizolarea fatadelor Blocul B	faza plansa planse
I.S.P	Hihlata Em.	07.24		PE 122
Elaborat	Mihaila V.	07.24	Nodul I. Centura Cm-1. Specificatia materialelor	SRL "Geo-Cad-Proiect" mun. Balti

Nr.inve.a orig Data si semnatura Nr.inve.schim.



### Specificatia materialelor

Pozitia	Denumirea	buc.	Massa un. kg	Nota
	<u>Element inglobat Ei-1</u>	7		
1*	Ø12A500C ГОСТ 5781-82* l=170mm	4	0,15	0,6 kg
2*	-200x6 ГОСТ 103-76 l=200mm	1	1,88	1,88 kg
	<u>Element inglobat Ei-2</u>	2		
3*	Ø12A500C ГОСТ 5781-82* l=150mm	4	0,133	0,53 kg
2*	-200x6 ГОСТ 103-76 l=200mm	1	1,88	1,88 kg

### Specificatia detaliilor

Pozitia	Denumirea
1	
2	
3	

Verificator de proiecte 038  
**Panteleiciuc Olga**  
Domeniile B.1.2  
Nr. de inregistrare a avizului: 245/2024  
Valabil de la 21.01.2020 până la 21.01.2025

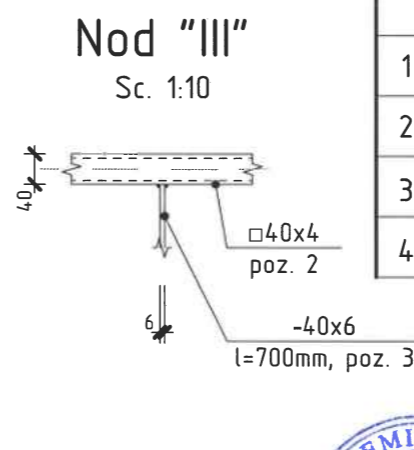
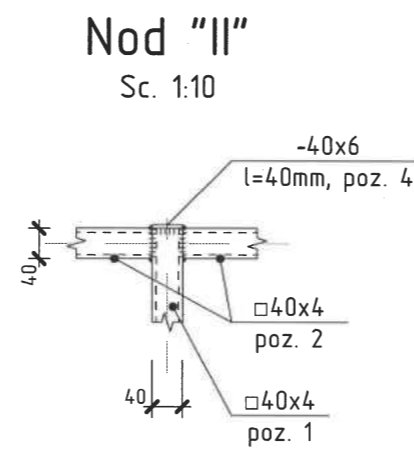
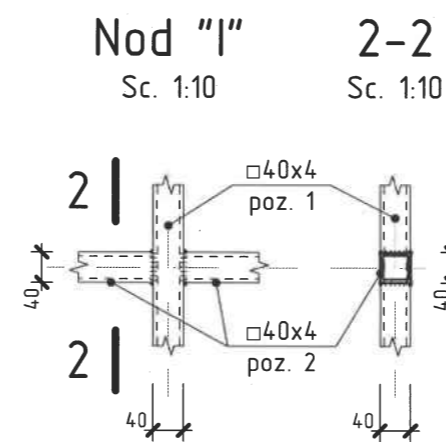
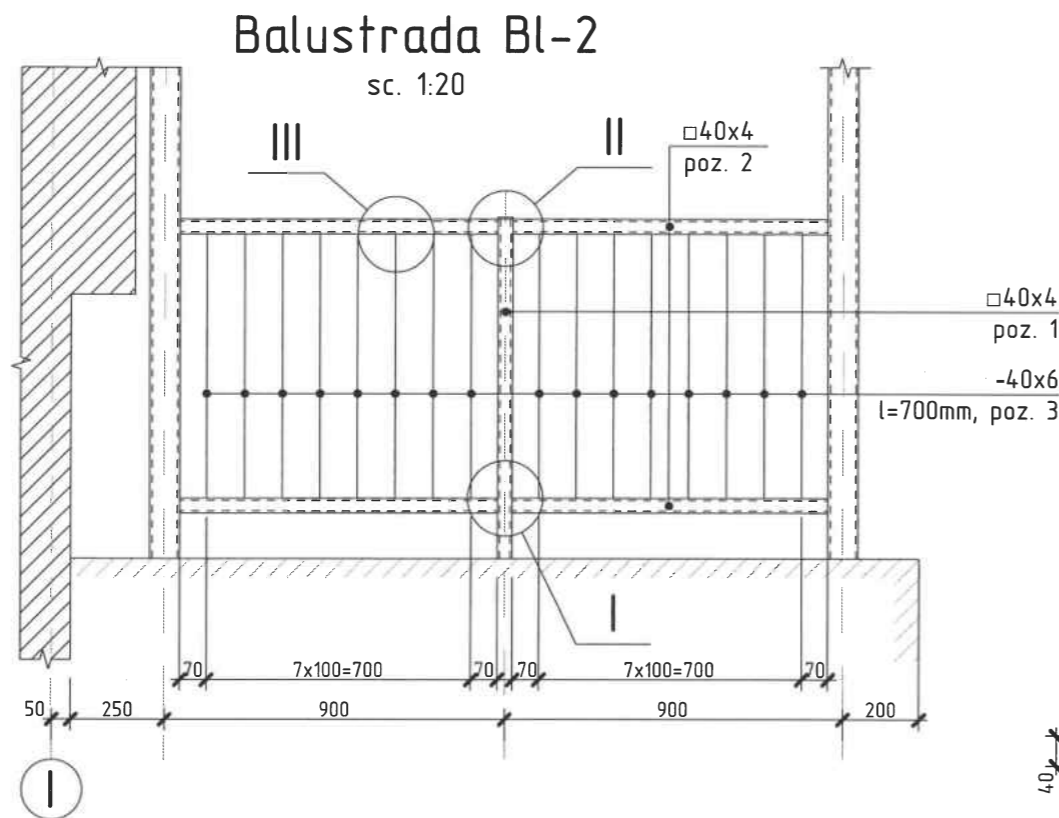
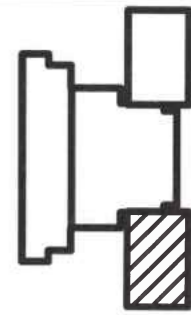
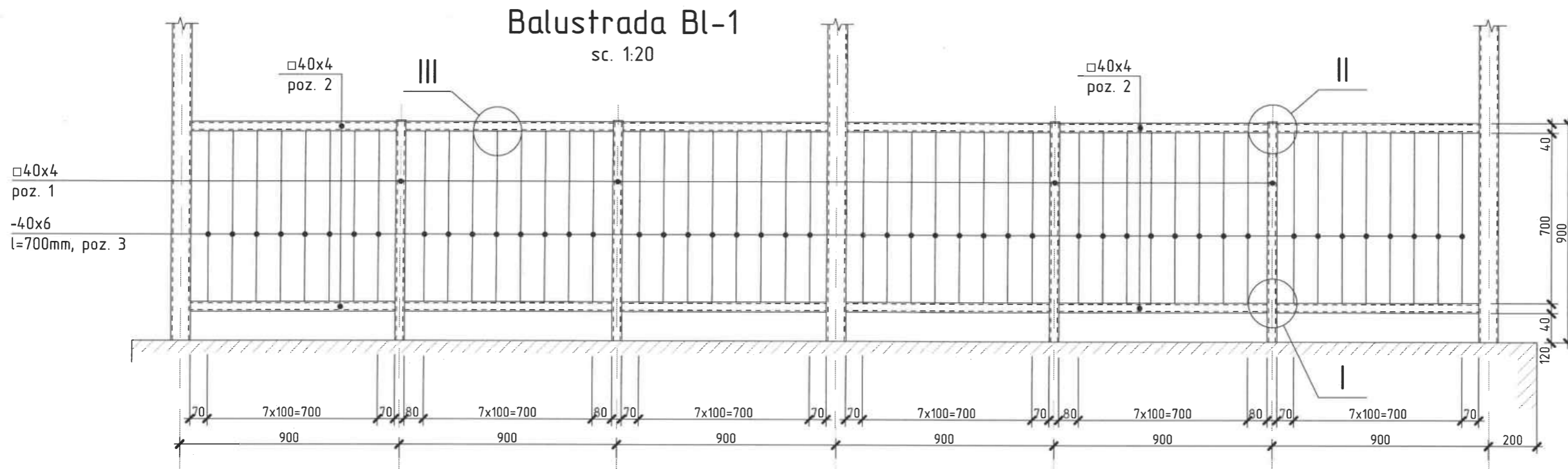
HIHLAT EMILIA  
2024-P  
Nr.1318  
4a,b,d  
\*PROIECTANT\*

Nr.inve.a orig. Data si semnatura Nr.inve.schim.

**Nota:**

- Toate imbinarile prin sudura se vor efectua cu electrozi tip 3-42 ГОСТ 9467-75, imbinarea de sudura cu o înălțime h=4mm, lungimea - pe toata lungimea imbinarii.
- Dupa executarea lucrarilor de sudura imbinarile trebuie curatite si executata grunduirea.

2024	05.04-D/24-2-1-SAC	Reparatia capitala a LT "Vasile Alecsandri" cu evidentierea a 3 etape: I- amenajarea teritoriului; II-renovarea grupurilor sanitare; III-termoizolarea fatadelor din str. Ivan Konev, nr.16/A, mun. Balti		
A.S.P	Mihaila V.	07.24	LT "Vasile Alecsandri"	faza planse
I.S.P	Hihlata Em.	07.24	Etapa III - termoizolarea fatadelor Blocul B	PE 123
Elaborat	Mihaila V.	07.24	Element inglobat Ei-1 si Ei-2. Sectiunea a-a si b-b. Specificatia materialelor	SRL "Geo-Cad-Proiect" mun. Balti



Specificatia materialelor

Pozitia	Denumirea	buc.	Massa un. kg	Nota
<b>Balustrada din metal Bl-1</b>				
1	□40x4 ГОСТ 8639-82 l=900mm	4	3,87	15,48 kg
2	□40x4 ГОСТ 8639-82 Σl=10,2m	-	4,3	43,86 kg
3	- 40x6 ГОСТ 103-76 l=700mm	48	1,32	63,36 kg
4	- 40x6 ГОСТ 103-76 l=40mm	4	0,08	0,32 kg
<b>Balustrada din metal Bl-2</b>				
1	□40x4 ГОСТ 8639-82 l=900mm	1	3,87	
2	□40x4 ГОСТ 8639-82 Σl=3,4m	-	4,3	14,62 kg
3	- 40x6 ГОСТ 103-76 l=700mm	16	1,32	21,12 kg
4	- 40x6 ГОСТ 103-76 l=40mm	1	0,08	

Verificator de proiecte 038  
**Panteleiciuc Olga**  
 Domeniile B.1.2  
 Nr. de inregistrare a avizului 245/2024  
 Valabil de la 21.01.2020 până la 21.01.2025

HIHLAT EMILIA  
 2024P  
 Nr. 1318  
 4a, b, d  
 PROIECTANT

Nota:

- Toate imbinarile prin sudura se vor efectua cu electrozi tip 3-42 ГОСТ 9467-75, imbinarea de sudura cu inaltimea h=4mm, lungimea - pe toata lungimea imbinarii.
- Dupa executarea lucrarilor de sudura imbinarile trebuie curatite si executata grunduirea.
- Protectia anticoroziva a constructiilor din metal se va efectua in corespundere cu СНУП 2.03.11-85 "защита строительных конструкций от коррозии". Constructiile din metal trebuie sa fie grunduite cu 1 strat de grund epoxidic IZOCOR GE3000, urmata de vopsirea cu vopsea epoxidica bicomponenta ZOCOR VE3000 cu grosimea 100 мкм (de culoare gri atracit).

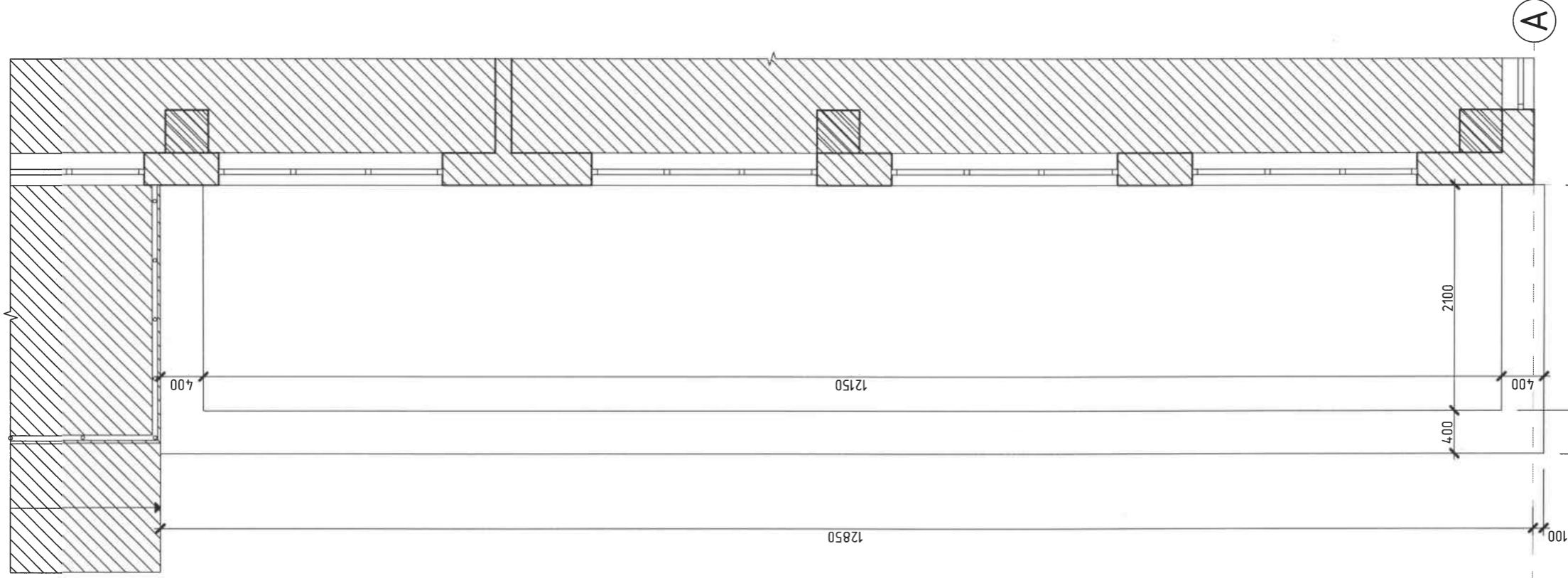
2024	05.04-D/24-2-1-SAC	Reparatia capitala a LT "Vasile Alecsandri" cu evidentierea a 3 etape: I- amenajarea teritoriului; II-renovarea grupurilor sanitare; III-termoizolarea fatadelor din str. Ivan Konev, nr.16/A, mun. Balti		
A.S.P	Mihaila V.	07.24	LT "Vasile Alecsandri"	faza
I.S.P	Hihtat Em.	07.24	Etapa III - termoizolarea fatadelor Blocul B	plansa
Elaborat	Mihaila V.	07.24	Balustrada Bl-1 si Bl-2. Nodul I,II,III. Sectiunea 2-2. Specificatia materialelor	planse
				PE
				124
				SRL "Geo-Cad-Proiect" mun. Balti

Nr. inve. orig. Data si semnatura Nr. inve. schim.

Nr.inve.a.orig Data si semnatura Nr.inve.schim.

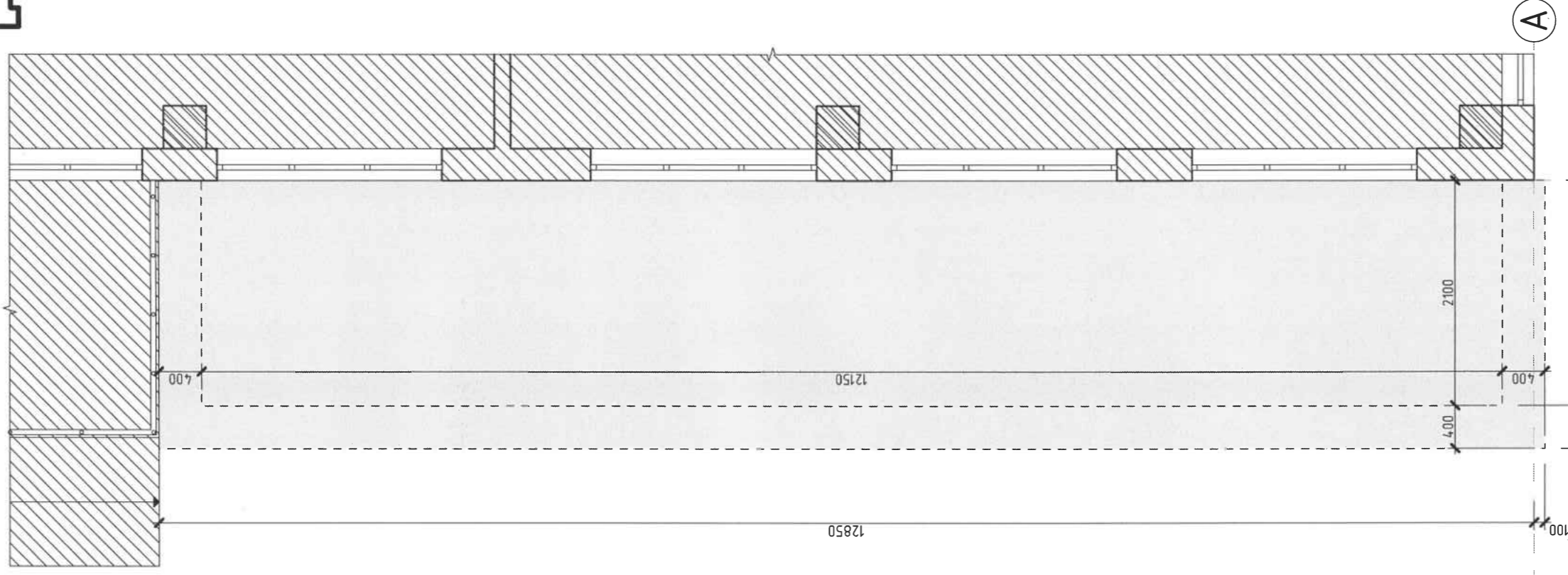
### Fintina de lumina B1 (releveu)

sc.1:50



### Fintina de lumina B1 (lucrari de demolare)

sc.1:50



Verificator de proiecte 027  
**Postolachi Valeriu**  
 Domeniile A.1 2.5.4  
 de inregistrare a avizului  
 de la 21.01.2020 până la 21.01.2025



**Nota:**

1. Nota si specificatia volumelor de demolare si demontare vezi pl.126

05.04-D/24-2-1-SAC

Mihaila V. 07.24

Hihlat Em. 07.24

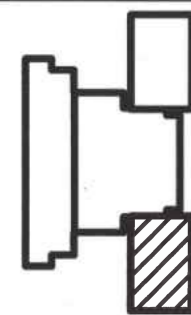
Mihaila V. 07.24

Reparatia capitata a LT "Vasile Alecsandri" cu evidentiarea a 3 etape: I- amenajarea teritoriului; II-renovarea grupurilor sanitare; III-termoizolarea fatadelor din str. Ivan Konev, nr.16/A, mun. Balti

LT "Vasile Alecsandri" Blocul B  
Etapa III - termoizolarea fatadelor

faza planşa planşe  
PE 125

Fantana de lumina B1 (releveu) si (lucrari de demolare)  
SRL "Geo-Cad-Proiect"  
mun. Balti



## Specificatia lucrarilor de demolare si demontare Fintina de lumina B1

Pozitia	Denumirea	Cantitate	Unitate de masura	Nota
1	Curatarea zidului de sprijin de tencuiala din mortar $\delta \approx 10\text{mm}$ si praf	31,0	m <sup>2</sup>	
2	Demolarea briului din beton armat L=400mm, h=200mm, l=17.15m	1,37	m <sup>3</sup>	
3	Demolarea podelelor din beton armat $\delta \approx 150\text{mm}$	25,5	m <sup>2</sup>	3,83m <sup>3</sup>

Nr. inve. a orig. Data si semnatura Nr. inve. schim.

**Nota:**

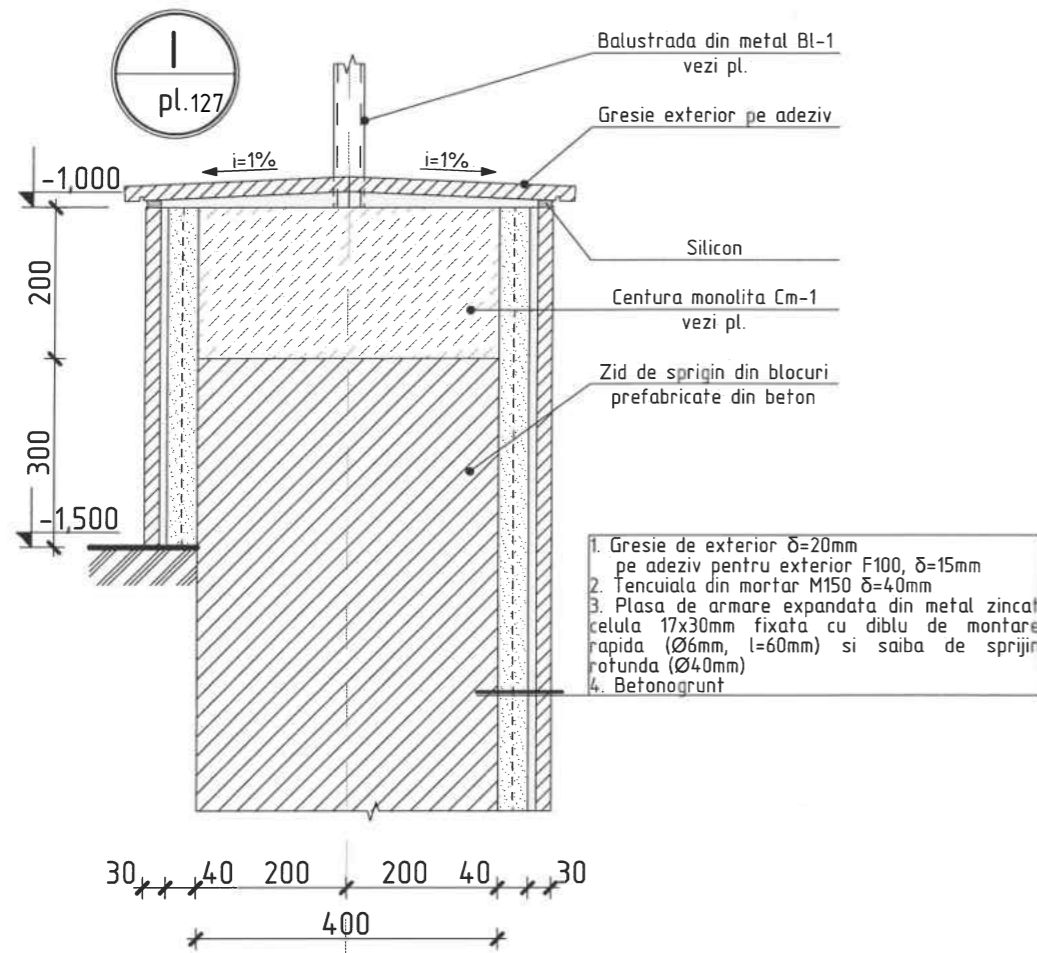
- Conform proiectului sint preconizate urmatoarele tipuri de lucrari de demolare si demontare:
  - Demolarea braului din beton.
  - Demontarea podelei existente din beton.
  - Curatarea tencuelei existente de pe zidurile de sprijin.
- Lucrarile de demolare vor consta in executarea prin taierea constructiilor supuse demolarii la dimensiuni mici, usor de a le deplasa.
- Lucrarile de demolare vor fi efectuate in conformitate NCM A.08.01:2013 "Organizarea constructiilor" si NCM A.08.02:2014 "Securitatea si sanatatea muncii in constructii".
- Transportarea si depozitarea rezidurilor se va efectua pe teritoriul santierului, ca ulterior sa fie folosit ca umplutura la pragurile proiectate.
- Plansa data vezi cu pl. 125

Verificator de proiecte 027  
**Postolachi Valeriu**  
 Domeniile A.1,2,3/4  
 Nr. de inregistrare a avizului 250/2024  
 Valabil de la 21.01.2020 pînă la 21.01.2025



2024	05.04-D/24-2-1-SAC	Reparatia capitala a LT "Vasile Alecsandri" cu evidentierea a 3 etape: I- amenajarea teritoriului; II-renovarea grupurilor sanitare; III-termoizolarea fatadelor din str. Ivan Konev, nr.16/A, mun. Balti	faza	plansa	planse
A.S.P	Mihaila V.	07.24	LT "Vasile Alecsandri"	PE	126
I.S.P	Hihlat Em.	07.24	Etapa III - termoizolarea fatadelor Blocul B		
Elaborat	Mihaila V.	07.24	Specificatia lucrarilor de demontare	SRL "Geo-Cad-Proiect" mun. Balti	

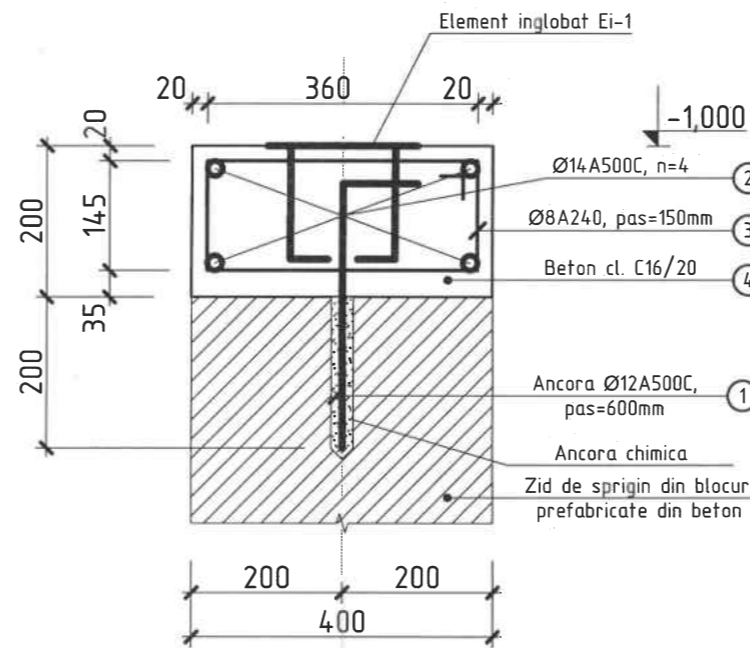




1. Gresie de exterior  $\delta=20\text{mm}$  pe adeziv pentru exterior F100,  $\delta=15\text{mm}$
2. Tencuiala din mortar M150  $\delta=40\text{mm}$
3. Plasa de armare expandata din metal zincat celula 17x30mm fixata cu diblu de montare rapida ( $\delta 6\text{mm}$ ,  $l=60\text{mm}$ ) si saiba de sprijin rotunda ( $\delta 40\text{mm}$ )
4. Betonogrunt

### Centura monolita Cm-1

Sc. 1:10




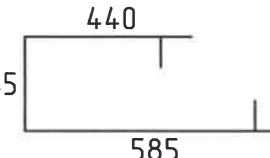
### Specificatia materialelor

Pozitia	Denumirea	buc.	Massa un. kg	Nota
<b>Centura monolita Cm-1</b>				
1*	Ancora Ø12A500C ГОСТ 5781-82* l=450mm	29	0,4	11,6 kg
2	Ø14A500C ГОСТ 5781-82* $\Sigma l=68,4\text{m}$	-	1,21	82,76 kg
3*	Ø8A240 ГОСТ 5781-82* l=1170mm	114	0,46	52,44 kg
4	Beton cl. C16/20			1,37 m <sup>3</sup>

### Specificatia materialelor Fintina de lumina B1

Pozitia	Denumirea	Cantitate	Unitate de masura	Nota
1	Gresie de exterior $\delta=20\text{mm}$ pe adeziv F100 $\delta=15\text{mm}$	63,0	m <sup>2</sup>	
2	Strat din beton C16/20 rezistenta la inghet F100 plasa de consolidare Ø10 A500C (150x150mm)	3,75 221,3	m <sup>3</sup> kg	
3	Piatra sparta M400 (10-20) compactata -100mm	2,5	m <sup>3</sup>	
4	Tencuiala din mortar M150, rezistenta la inghet F100, $\delta=40\text{mm}$	40,0	m <sup>2</sup>	
5	Plasa de armare expandata din metal zincat celula 17x30mm fixata cu diblu de montare rapida ( $\delta 6\text{mm}$ , $l=60\text{mm}$ ) si saiba de sprijin rotunda ( $\delta 40\text{mm}$ )	40,0	m <sup>2</sup>	
6	Betonogrunt	40,0	m <sup>2</sup>	

### Specificatia detaliilor

Pozitia	Denumirea
1	100  350
3	145  585

Verificator de proiecte 038  
**Panteleiciuc Olga**  
 Domeniile B.1,2  
 Nr. de inregistrare a avizului 245/2024  
 Valabil de la 21.01.2020 pînă la 21.01.2025

MIHLAT EMILIA  
 2024-P  
 Nr.1318  
 4a,b,d  
 PROIECTANT

- Nota:**
1. Stratul de protectie a armaturii trebuie sa fie nu mai mic de 20mm.
  2. Lucrarile de betonare se vor executa in conformitate cu NCM F.02.03-2005 "Executarea, controlul calitatii si receptia lucrarilor din beton si beton armat monolit".
  3. Gresia folosita la finisarea pardoselilor si scarilor va avea o suprafata reliefata si antiderapanta.
  4. Rezistenta la inghet a betonului va fi F100.
  5. Plansa data vezi cu pl.
  6. Elementul inglobat Ei-1 vezi pl.130

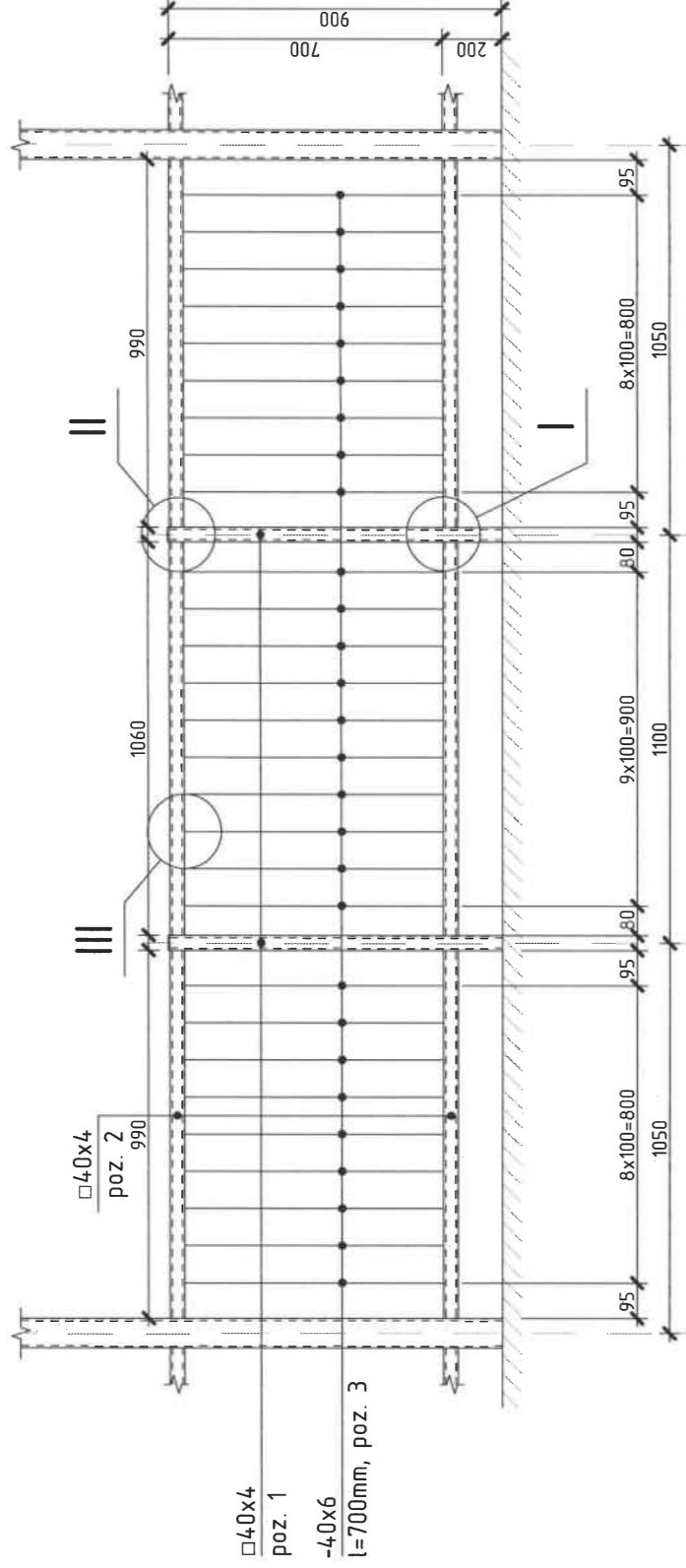
2024	05.04-D/24-21-SAC	Reparatia capitala a LT "Vasile Alecsandri" cu evidentierea a 3 etape: I-amenajarea teritoriului; II-renovarea grupurilor sanitare; III-termoizolarea fatadelor din str. Ivan Konev, nr.16/A, mun. Balti		
A.S.P	Mihaila V.	07.24	LT "Vasile Alecsandri" faza planse	
I.S.P	Hihlat Em.	07.24	Etapa III - termoizolarea fatadelor Blocul B PE 128	
Elaborat	Mihaila V.	07.24	Nodul I. Centura Cm-1. Specificatia materialelor SRL "Geo-Cad-Proiect" mun. Balti	

Nr.inve.a orig. Data si semnatura Nr.inve.schim.

Nr.inve.a orig Data si semnatura Nr.inve.schim.

### Balustrada Bl-1

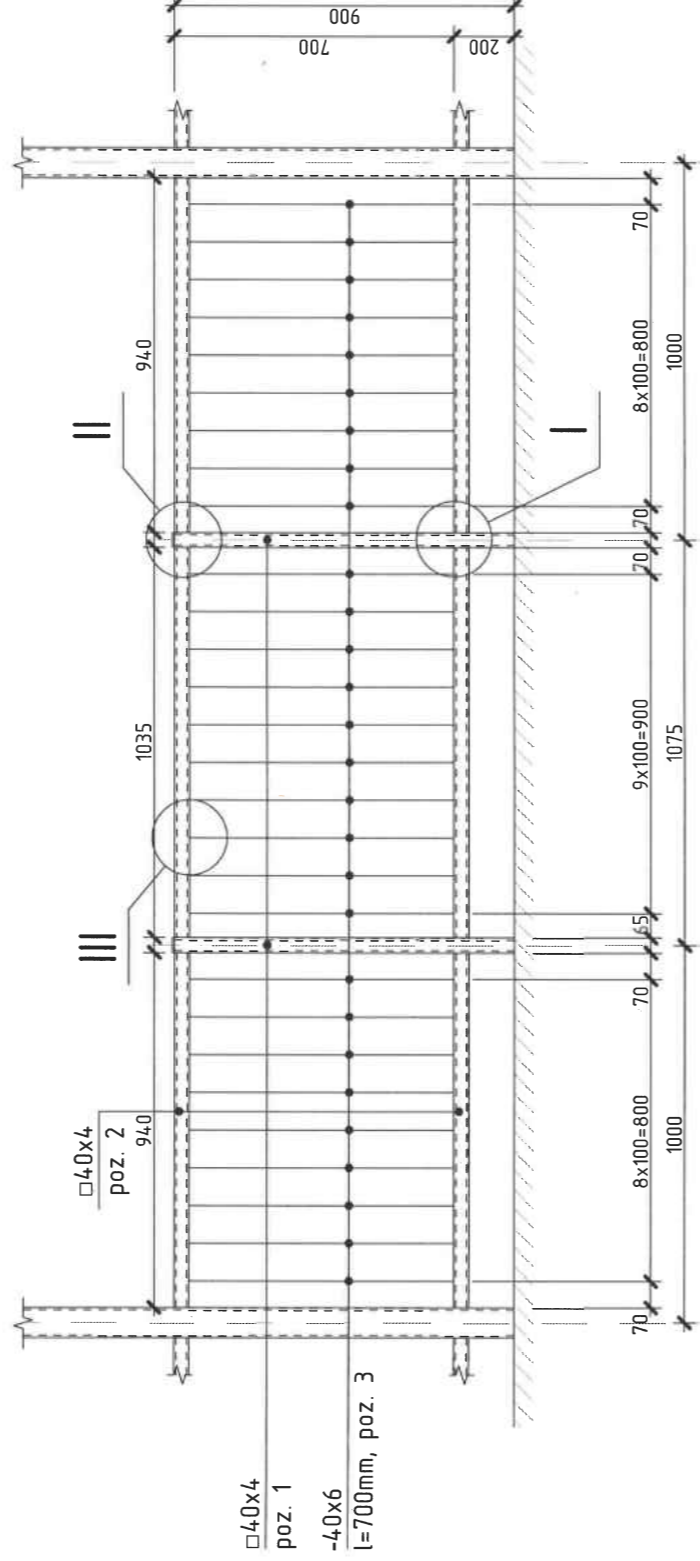
sc. 1:20



□40x4  
poz. 1  
-40x6  
l=700mm, poz. 3

### Balustrada Bl-2

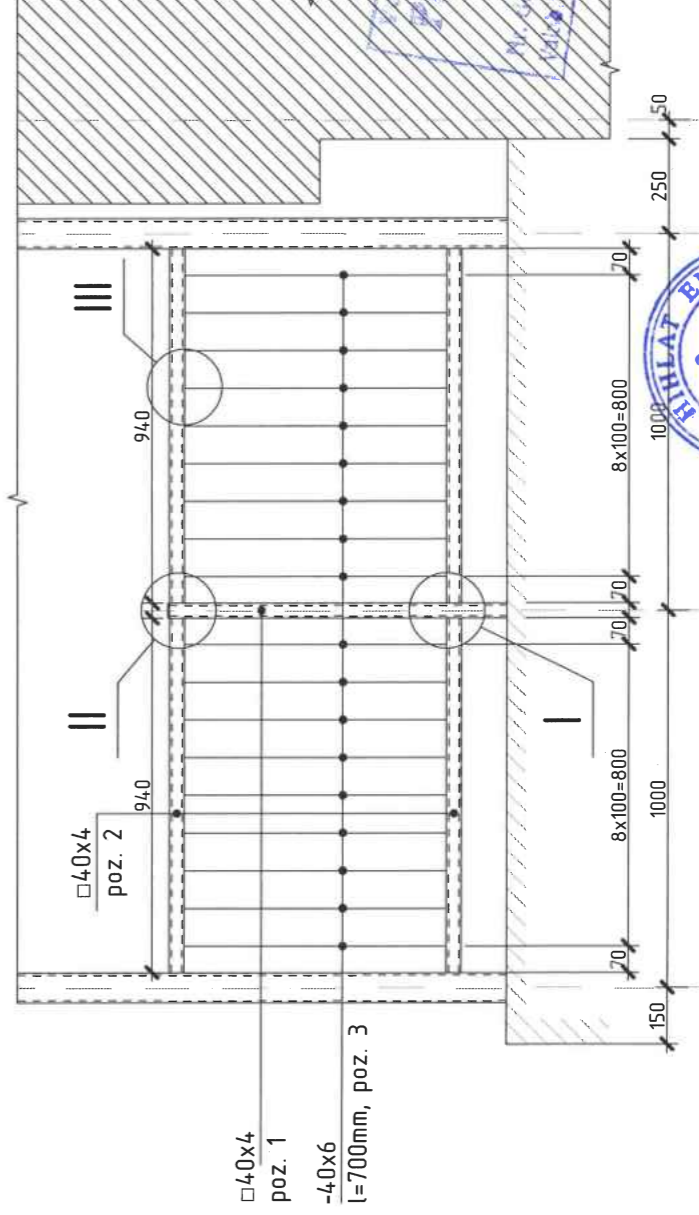
sc. 1:20



□40x4  
poz. 1  
-40x6  
l=700mm, poz. 3

### Balustrada Bl-3

sc. 1:20



□40x4  
poz. 1  
-40x6  
l=700mm, poz. 3

Verificator de proiecte 038  
**Antelecluc Olga**  
Domeniile B.1.2  
N. de inregistrare a avizului 245/2020  
de la 21.01.2020 pînă la 21.01.2025

EMILIA  
2024-P  
Nr.1318  
4a

5

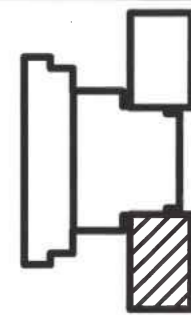
Nota:

1. Nota, nodul I,...III si specificatia materialelor vezi pl. 130

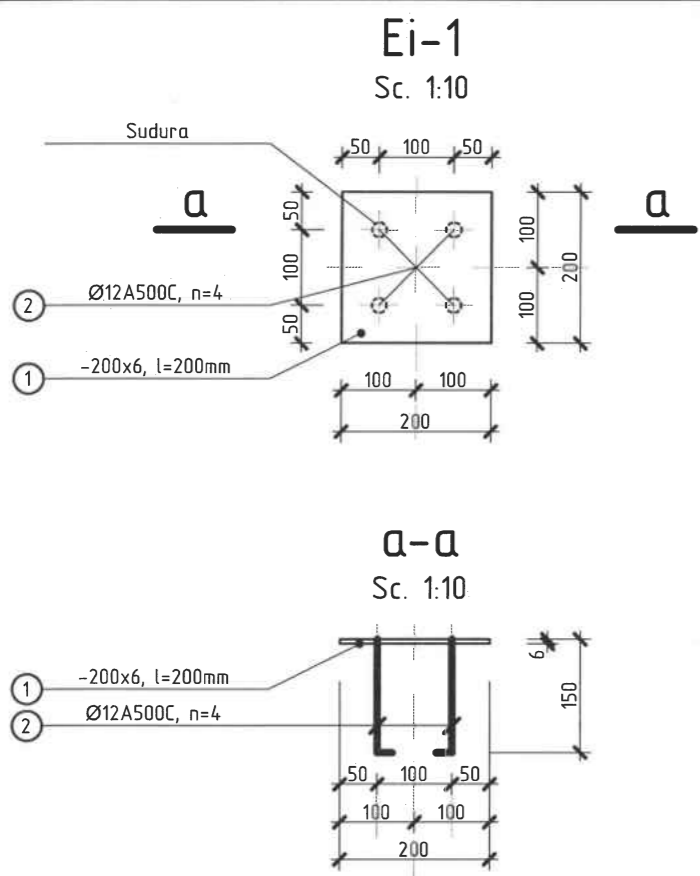
2024	05.04-D/24-2-1-SAC	Reparatia/capitula a LT "Vasile Alecsandri" cu evidentierea a 3 etape: I- amenajarea teritoriului; II- renovarea grupurilor sanitare; III- termoizolarea fatadelor din str. Ivan Konev, nr.16/A, mun. Balti	LT "Vasile Alecsandri" Blocul B	faza	plansa	planse
A.S.P	Mihaila V.	07.24	Etapa III - termoizolarea fatadelor	PE	129	
I.S.P	Hihlat Em.	07.24				
Elaborat	Mihaila V.	01.24				

Balustrada Bl-1, Bl-2 si Bl-3

SRL "Geo-Cad-Proiect" mun. Balti



Verificator de proiecte 038  
**Panteleiciuc Olga**  
 Domeniile B.1.2  
 Nr. de inregistrare a avizului 245/2024  
 Valabil de la 21.01.2020 pînă la 21.01.2025



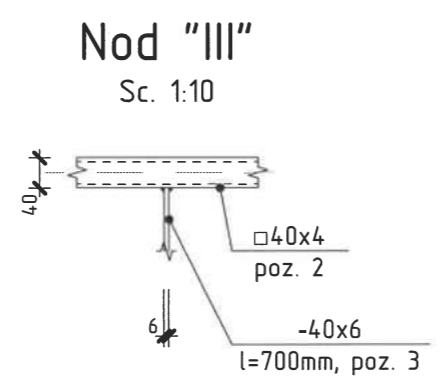
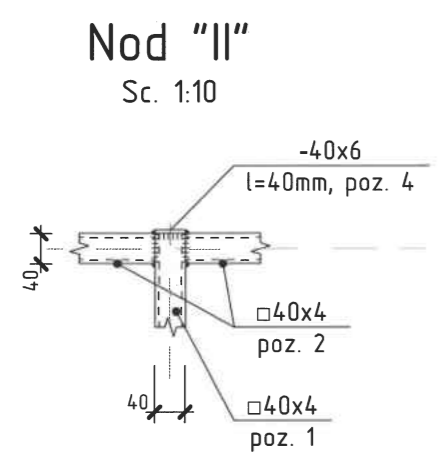
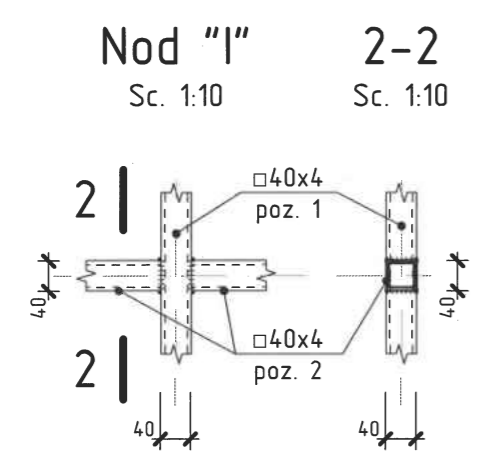
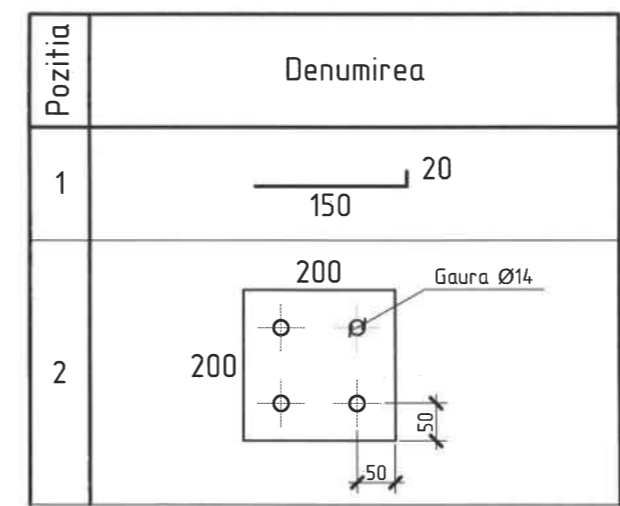
### Specificatia materialelor

Pozitia	Denumirea	buc.	Massa un. kg	Nota
	<u>Element inglobat Ei-1</u>	19		
1*	Ø12A500C ГОСТ 5781-82* l=170mm	4	0,15	0,6 kg
2*	-200x6 ГОСТ 103-76 l=200mm	1	1,88	1,88 kg

### Specificatia materialelor

Pozitia	Denumirea	buc.	Massa un. kg	Nota
	<u>Balustrada din metal BL-1</u>	2		
1	□40x4 ГОСТ 8639-82 l=900mm	2	3,87	7,74 kg
2	□40x4 ГОСТ 8639-82 Σl=6,1m	-	4,3	26,23 kg
3	- 40x6 ГОСТ 103-76 l=700mm	28	1,32	36,96 kg
4	- 40x6 ГОСТ 103-76 l=40mm	2	0,08	0,16 kg
	<u>Balustrada din metal BL-2</u>	2		
1	□40x4 ГОСТ 8639-82 l=900mm	2	3,87	7,74 kg
2	□40x4 ГОСТ 8639-82 Σl=5,8m	-	4,3	24,94 kg
3	- 40x6 ГОСТ 103-76 l=700mm	28	1,32	36,96 kg
4	- 40x6 ГОСТ 103-76 l=40mm	2	0,08	0,16 kg
	<u>Balustrada din metal BL-3</u>	1		
1	□40x4 ГОСТ 8639-82 l=900mm	1	3,87	
2	□40x4 ГОСТ 8639-82 Σl=3,8m	-	4,3	16,34 kg
3	- 40x6 ГОСТ 103-76 l=700mm	18	1,32	23,76 kg
4	- 40x6 ГОСТ 103-76 l=40mm	1	0,08	

### Specificatia detaliilor



**Nota:**

- Toate imbinarile prin sudura se vor efectua cu electrozi tip З-42 ГОСТ 9467-75, imbinarea de sudura cu inaltimea h=4mm, lungimea - pe toata lungimea imbinarii.
- Dupa executarea lucrarilor de sudura imbinarile trebuie curatite si executata grunduirea.
- Protectia anticoroziva a constructiilor din metal se va efectua in corespundere cu СНУП 2.03.11-85 "Защита строительных конструкций от коррозии". Constructiile din metal trebuie sa fie grunduite cu 1 strat de grund epoxidic IZOCOR GE3000, urmata de vopsirea cu vopsea epoxidica bicomponenta ZOCOR VE3000 cu grosimea 100 мкм (de culoare gri atracit).

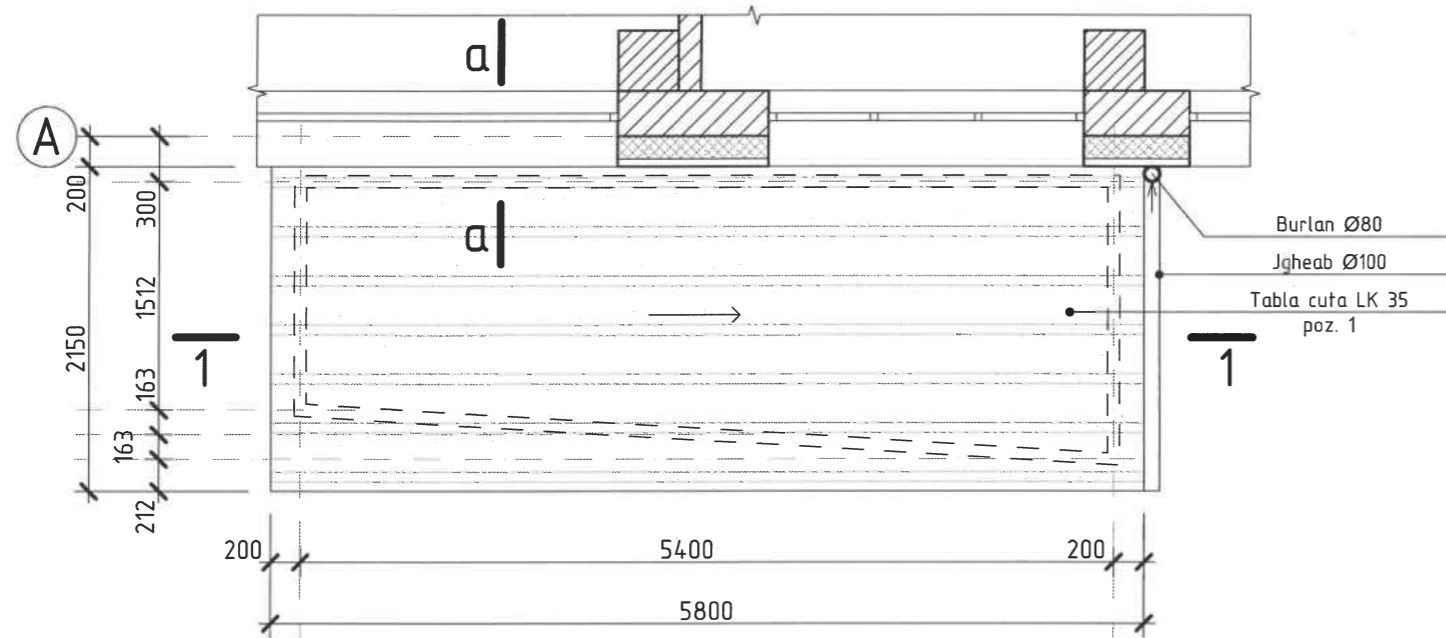
MIHAILA EMILIA  
 2024-P  
 Nr.1318  
 4a,b,d  
 PROIECTANT

2024	05.04-D/24-2-1-SAC	Reparatia capitala a LT "Vasile Alecsandri" cu evidentierea a 3 etape: I-amenajarea teritoriului; II-renovarea grupurilor sanitare; III-termoizolarea fatadelor din str. Ivan Konev, nr.16/A, mun. Balti		
A.S.P	Mihaila V.	07.24	LT "Vasile Alecsandri" faza plansa planse	
I.S.P	Hihlat Em.	07.24	Etapa III - termoizolarea fatadelor PE 130	
Elaborat	Mihaila V.	07.24	Blocul B SRL "Geo-Cad-Proiect" mun. Balti	
Element inglobat Ei-1. Nodul I,III. Sectiunea a-a si 2-2. Specificatia materialelor				

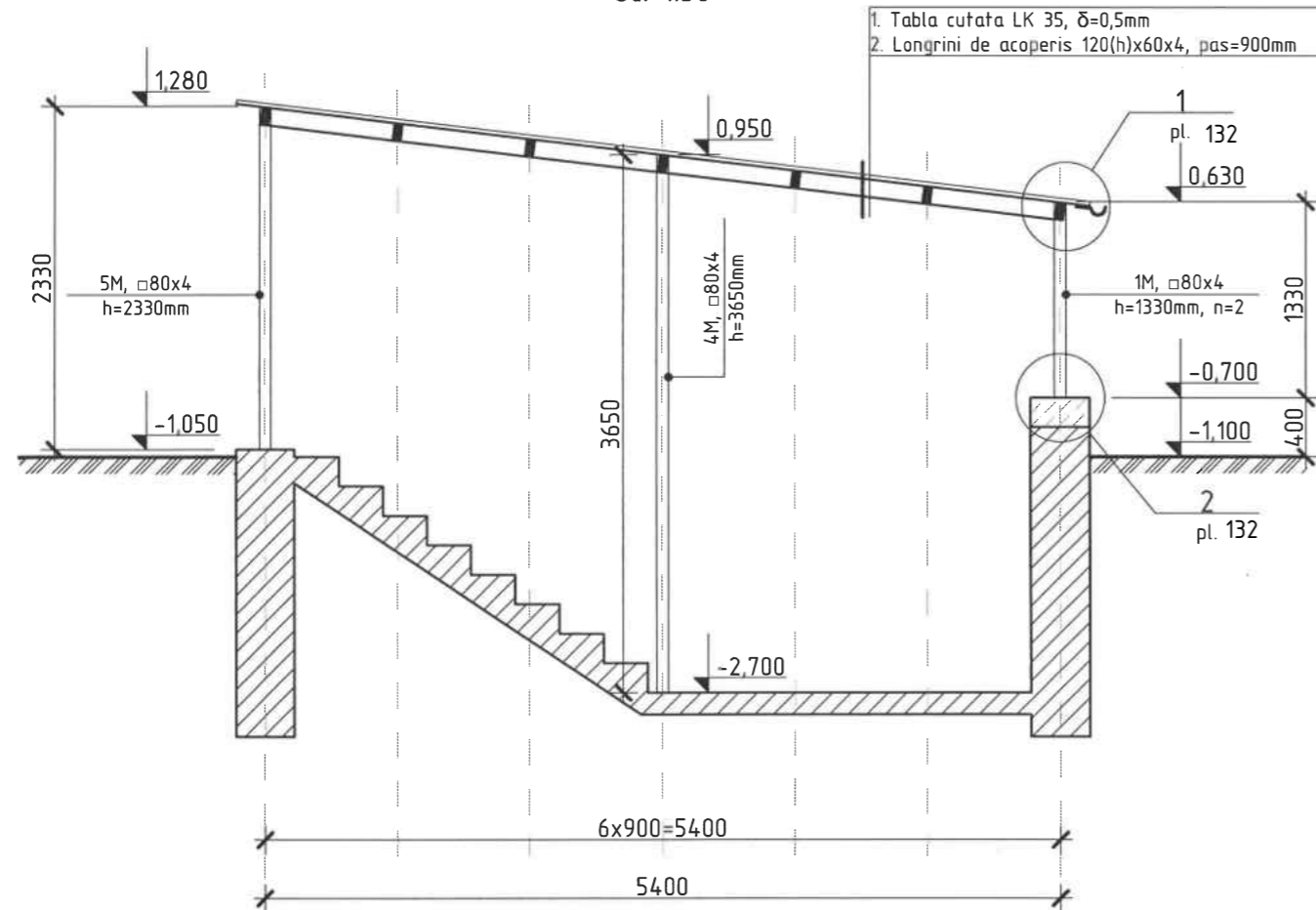
Nr.inve.a orig. Data si semnatura Nr.inve.schim.

# Copertina B1

sc. 1:50

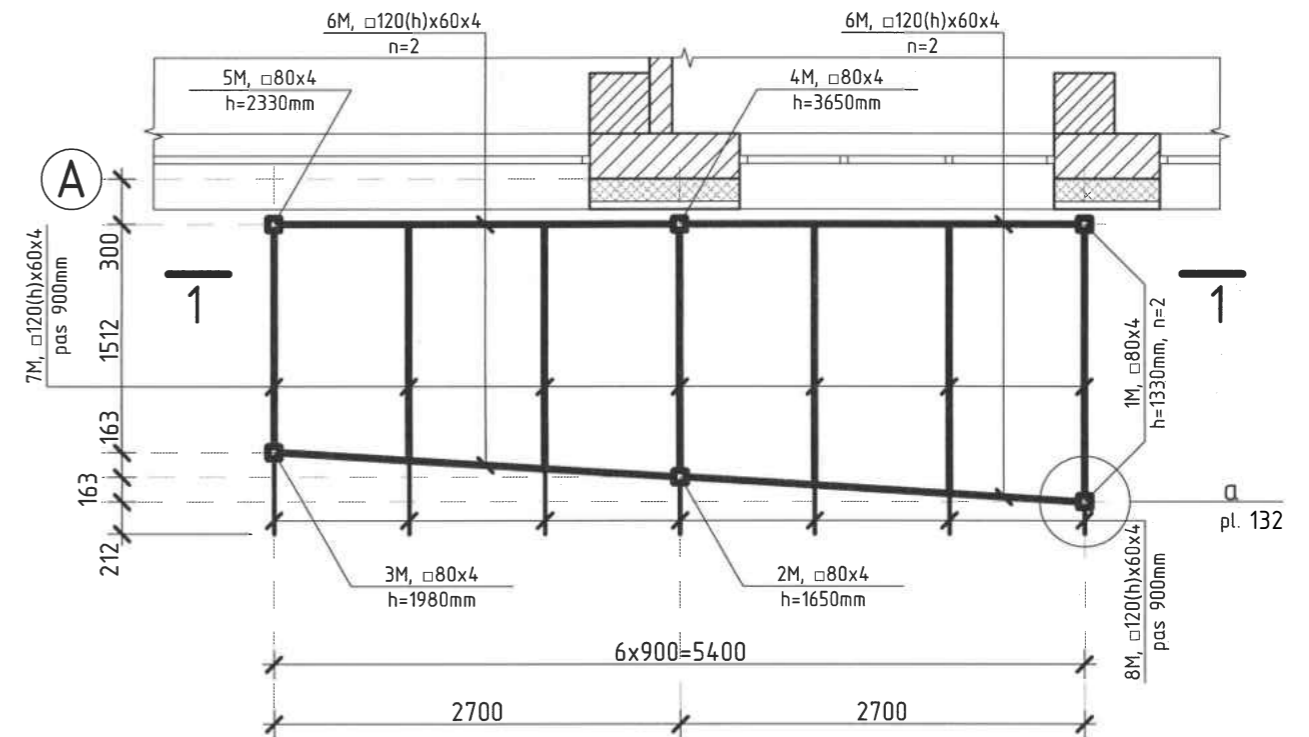


1-1  
sc. 1:50



# Schema elementelor de rezistenta a Copertinei B1

sc. 1:50



Verificator de proiecte 038  
Panteleiciuc Olga  
Domeniile B.1.2  
Nr. de inregistrare a avizului 245/2024  
Valabil de la 21.01.2020 pînă la 21.01.2025

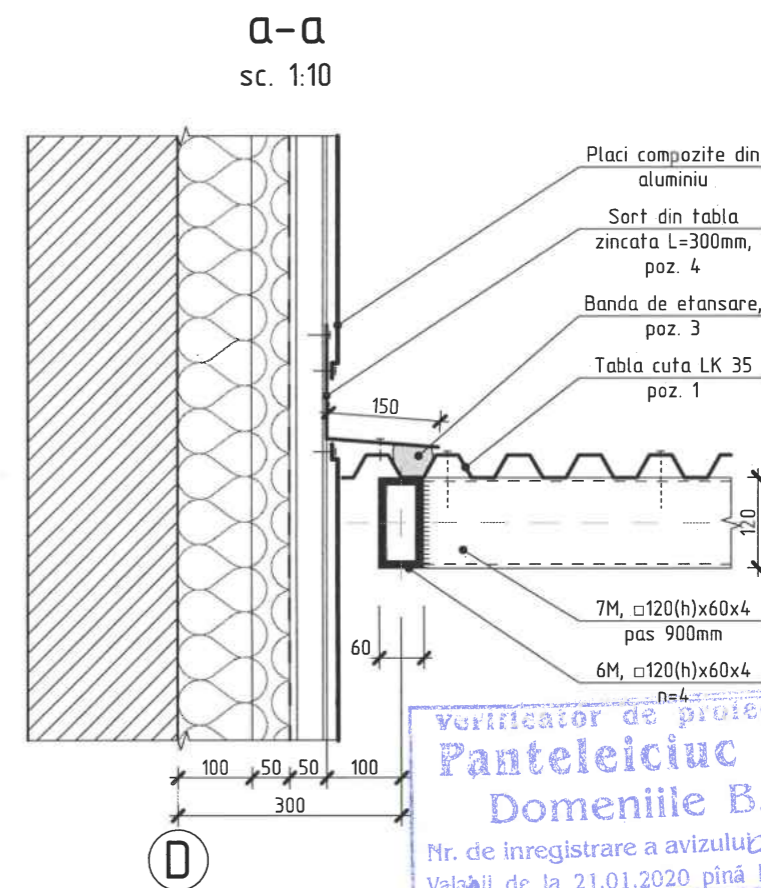
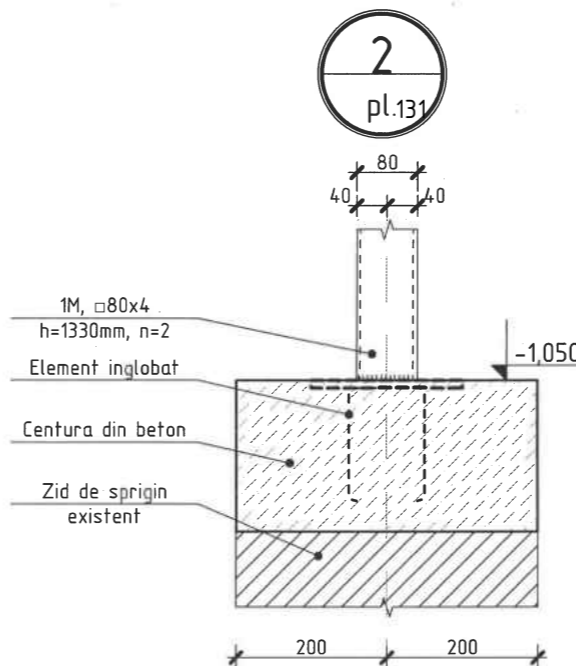
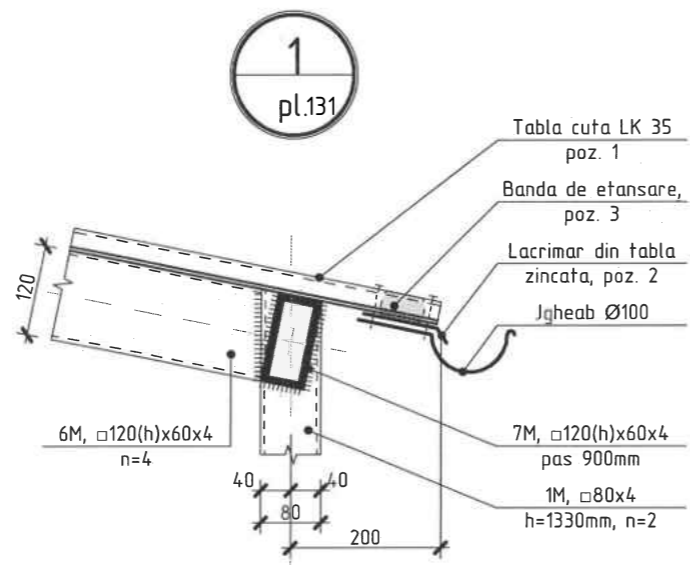
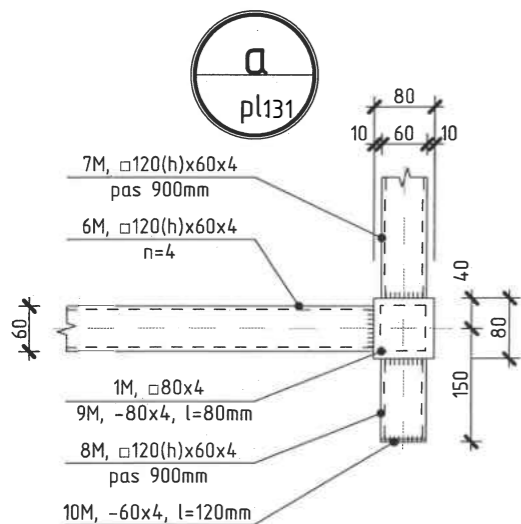
**Nota:**

1. Sectiunea a-a vezi pl.132
2. Specificatia materialelor vezi pl.123



Nr.inve.a orig. Data si semnatura Nr.inve.schim.

2024	05.04-D/24-2-1-SAE	Reparatia capitala a LT "Vasile Alecsandri" cu evidentierea a 3 etape: I- amenajarea teritoriului; II-renovarea grupurilor sanitare; III-termoizolarea fatadelor din sfr. Ivan Konev, nr.16/A, mun. Balti			
A.S.P	Mihaila V.	07.24	LT "Vasile Alecsandri"	faza	plansa
I.S.P	Hihlat Em.	07.24	Etapa III - termoizolarea fatadelor Blocul B	PE	131
Elaborat	Mihaila V.	07.24	Copertina B1. Schema elementelor de rezistenta. Sectiunea 1-1	SRL "Geo-Cad-Proiect" mun. Balti	



Verificator de proiecte 038  
**Panteleiciuc Olga**  
 Domeniile B.1, 2  
 Nr. de inregistrare a avizului 203/2024  
 Valabil de la 21.01.2020 pînă la 21.01.2025

### Specificatia materialelor

Pozitia	Denumirea	Cantitate	Unitate de masura	Nota
1	Tabla cutata LK 35, δ=0,5mm (culoare gri, RAL 7010)	12,58	m <sup>2</sup>	
2	Lacrimar din tabla zincata, δ=0,5mm, L=150mm	2,15	m	0,32 m <sup>2</sup>
3	Banda de etansare	8,00	m	
4	Sort din tabla zincata, δ=0,45mm, L=300mm (culoare gri, RAL 7010)	5,85	m	1,76 m <sup>2</sup>
	Jgheab Ø100mm	2,15	m	
	Burlan Ø80mm	1,8	m	

### Specificatia materialelor din metal

Pozitia	Denumirea	buc.	Massa un. kg	Nota
1M	□80x4 GOST 30245-2003, l=1330mm	2	12,26	24,52 kg
2M	□80x4 GOST 30245-2003, l=1650mm	1	15,21	15,21 kg
3M	□80x4 GOST 30245-2003, l=1980mm	1	18,26	18,26 kg
4M	□80x4 GOST 30245-2003, l=3650mm	1	33,65	33,65 kg
5M	□80x4 GOST 30245-2003, l=2330mm	1	21,48	21,48 kg
6M	□120x60x4 GOST 30245-2003, l=2650mm	4	27,77	111,08 kg
7M	□120x60x4 GOST 30245-2003, Σl=11,47m	-	10,48	120,21 kg
8M	□120x60x4 GOST 30245-2003, Σl=2,52m	-	10,48	20,41 kg
9M	-80x4 ГОСТ 103-76 l=80mm	6	0,20	1,20 kg
10M	-60x4 ГОСТ 103-76 l=120mm	7	0,23	1,61 kg

HIHLAT EMILIA  
 2024-P  
 Nr.1318  
 4a,b,d  
 PROIECTANT

#### Nota:

1. Plansa data vezi cu pl.131
2. Toate imbinarile prin sudura se vor efectua cu electrozi tip 3-42 ГОСТ 9467-75, imbinarea de sudura cu inaltimea h=4mm, lungimea - pe toata lungimea imbinarii.
3. Dupa executarea lucrarilor de sudura imbinarile trebuie curatite si executata grunduirea.
4. Protectia anticoroziva a constructiilor din metal se va efectua in corespundere cu CHuП 2.03.11-85 "Защита строительных конструкций от коррозии". Constructiile din metal trebuie sa fie grunduite cu 1 strat de grund epoxidic IZOCOR GE3000, urmata de vopsirea cu vopsea epoxidica bicomponenta ZOCOR VE3000 cu grosimea 100 μm (de culoare gri atracit).

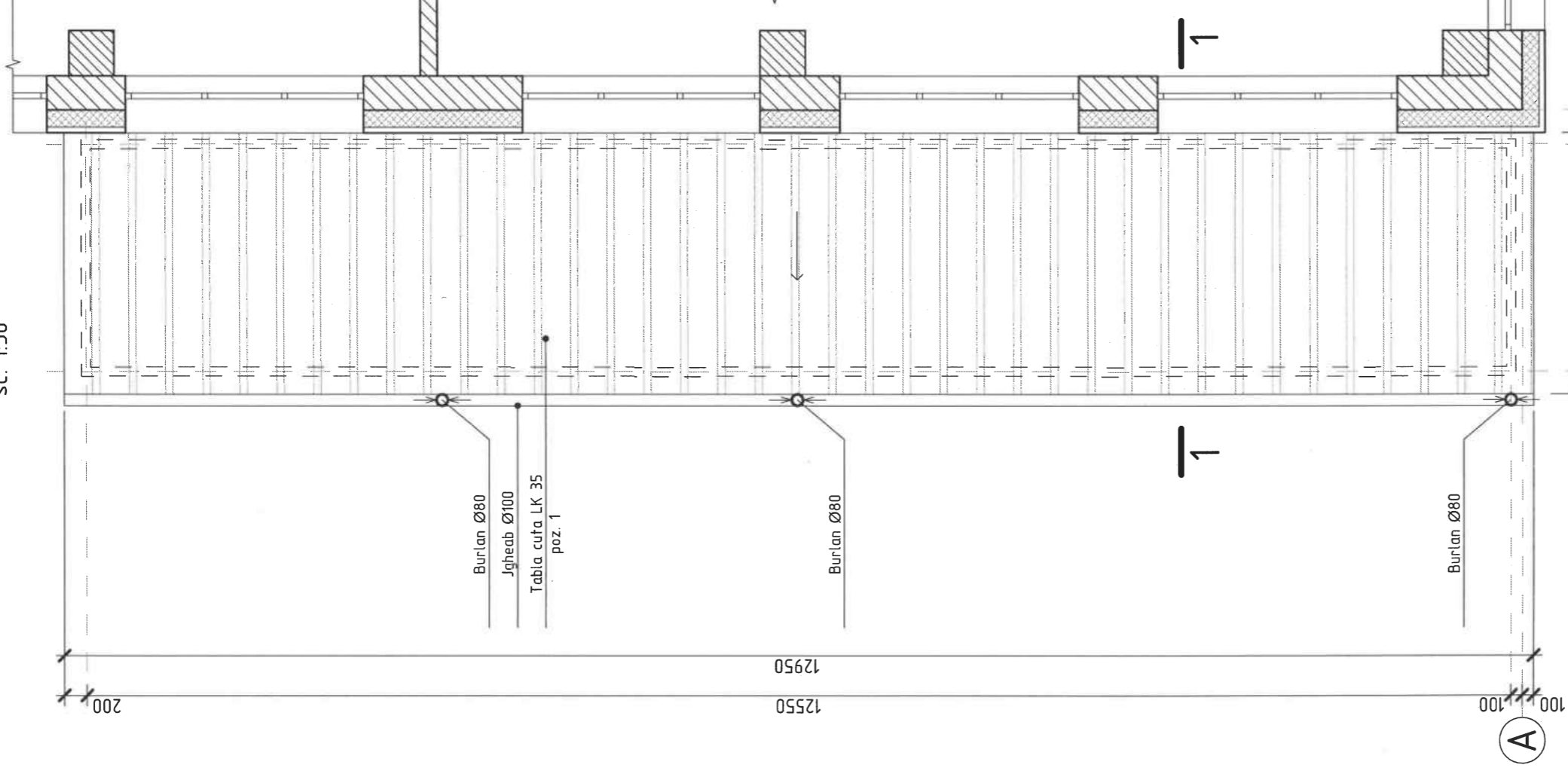
2024	05.04-D/24-2-1-SAC	Reparatia capitala a LT "Vasile Alecsandri" cu evidentiarea a 3 etape: I-amenajarea teritoriului; II-renovarea grupurilor sanitare; III-termoizolarea fatadelor din str. Ivan Konev, nr.16/A, mun. Balti		
A.S.P	Mihaila V.	07.24	LT "Vasile Alecsandri"	faza
I.S.P	Hihlata Em.	07.24	Etapa III - termoizolarea fatadelor Blocul B	planse
Elaborat	Mihaila V.	07.24	Nodul a, 1 si 2. Sectiunea a-a. Specificatia materialelor din metal	132
				SRL "Geo-Cad-Proiect" mun. Balti

Nr. invec. orig. Data si semnatura Nr. invec. schim.

Nr.inve.a orig Data si semnatura Nr.inve.schim.

# Copertina B2

sc. 1:50



Verificator de proiecte 027  
**Postolachi Valeriu**  
 Domeniile A.1,2,3,4  
 Nr. de inregistrare a avizului 150/pe/04  
 Valabil de la 21.01.2020 pînă la 21.1.2025



Nota:  
 1. Specificatia materialelor vezi pl.135  
 2. Sectiunea 1-1 vezi pl.135

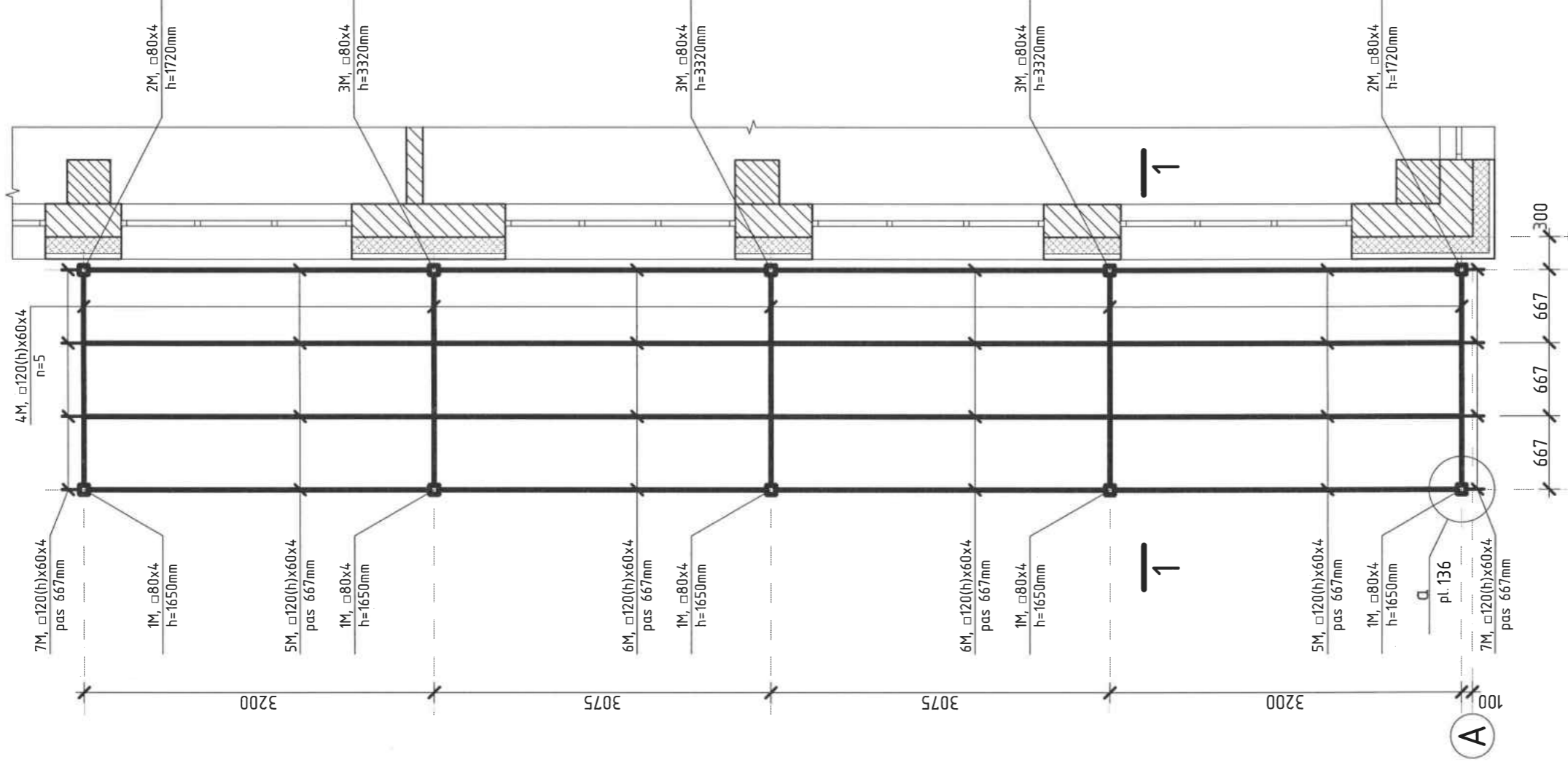
2024	05.04-D/24-2-1-SAC	Reparatia capitala a LT "Vasile Alecsandri" cu evidentierea a 3 etape: I - amenajarea teritoriului; II - renovarea grupurilor sanitare; III - termoizolarea fatadelor din str. Ivan Konev, nr.16/A, mun. Balti
A.S.P	Mihaila V.	07.24
I.S.P	Hihlat Em.	07.24
Elaborat	Mihaila V.	07.24
Etapa III - termoizolarea fatadelor Blocul B		
LT "Vasile Alecsandri"		
faza plansa planse		
PE 133		
SRL "Geo-Cad-Proiect" mun. Balti		

Copertina B2

Nr.inve.a.orig. Data si semnatura Nr.inve.schim.

# Schema elementelor de rezistenta a Copertinei B2

sc. 1:50

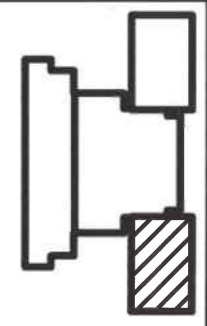


verificator de proiecte 038  
**Panteliciuc Olga**  
 Domeniile B.1.2  
 Nr. de inregistrare a avizului 245204  
 Valabil de la 21.01.2020 pînă la 21.01.2025

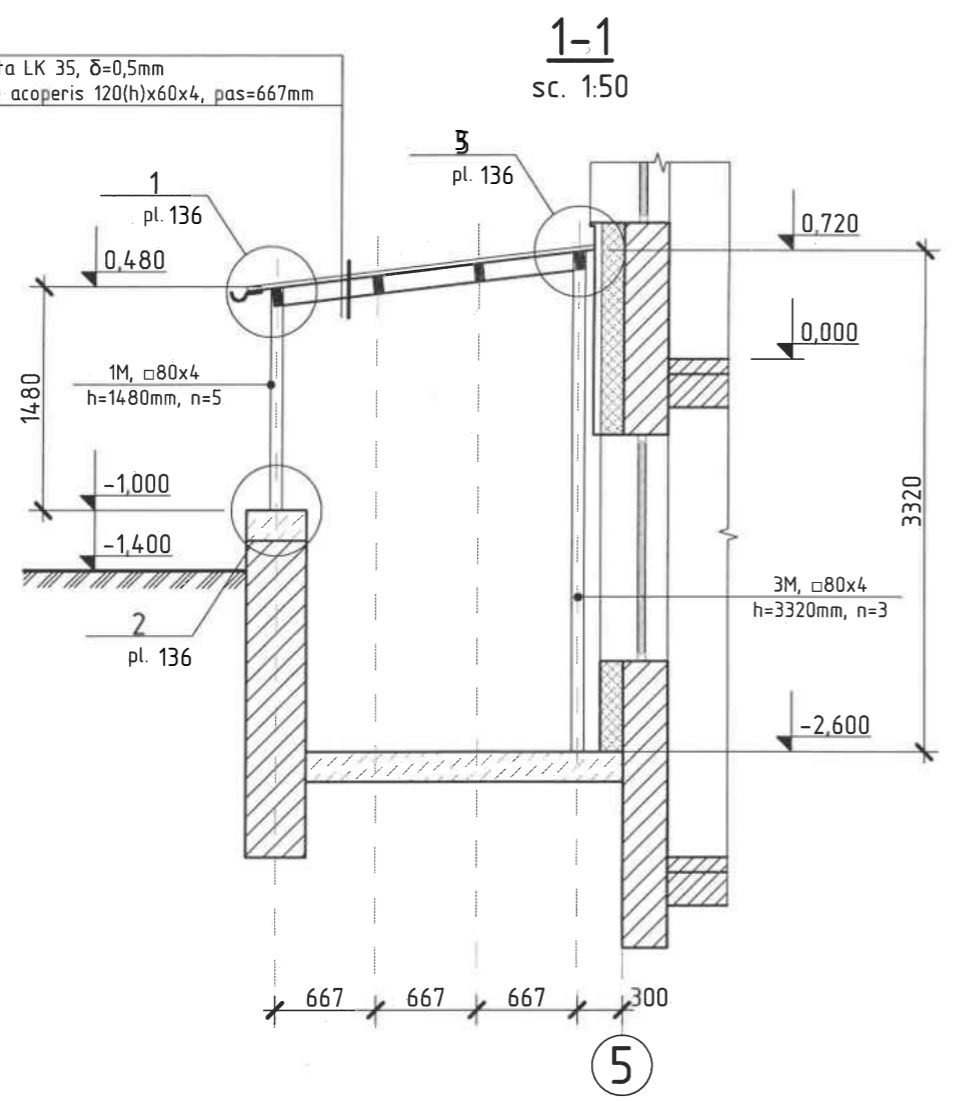
HIHLAT EMILIA  
 2024-P  
 Nr. 1318  
 4a, b, d  
 PROIECTANT

Nota:  
 1. Specificatia materialelor vezi pl. 136  
 2. Sectiunea 1-1 vezi pl. 135

2024	05.04-D/24-2-1-SAC			Reparatia capitata a LT "Vasile Alecsandri" cu evidentierea a 3 etape: I- amenajarea teritoriului; II-renovarea grupurilor sanitare; III-termoizolarea fatadelor din str. Ivan Konev, nr.16/A, mun. Balti
A.S.P	Mihaila V.	07.24		faza plansa planse
I.S.P	Hihlat Em.	07.24		Etapa III - termoizolarea fatadelor Blocul B
Elaborat	Mihaila V.	07.24		Schema elementelor de rezistenta a Copertinei B2
				SRL "Geo-Cad-Proiect" mun. Balti



- 1. Tabla cutata LK 35,  $\delta=0,5\text{mm}$
- 2. Longrini de acoperis 120(h)x60x4, pas=667mm



### Specificatia materialelor

Pozitia	Denumirea	Cantitate	Unitate de masura	Nota
1	Tabla cutata LK 35, $\delta=0,5\text{mm}$ (culoare gri, RAL 7010)	29,79	m <sup>2</sup>	
2	Lacrimar din tabla zincata, $\delta=0,5\text{mm}$ , L=150mm	12,95	m	1,94 m <sup>2</sup>
3	Banda de etansare	15,25	m	
4	Sort din tabla zincata, $\delta=0,45\text{mm}$ , L=300mm (culoare gri, RAL 7010)	12,95	m	3,89 m <sup>2</sup>
	Jgheab $\varnothing 100\text{mm}$	12,95	m	
	Burlan $\varnothing 80\text{mm}$	5,70	m	

Verificator de proiecte 038  
**Panteleiciuc Olga**  
 Domeniile B.1.2/2024  
 Nr. de inregistrare a avizului  
 Valabil de la 21.01.2020 pînă la 21.01.2025

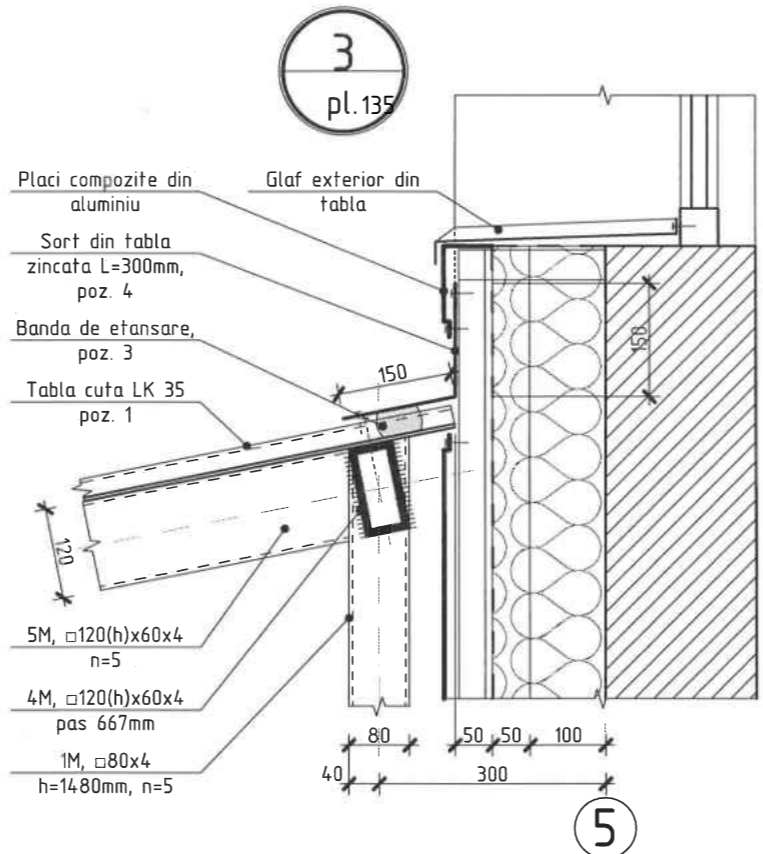
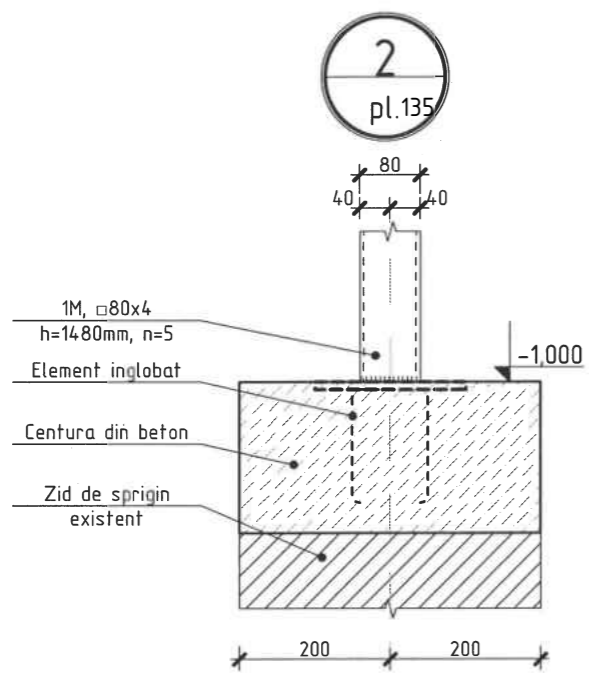
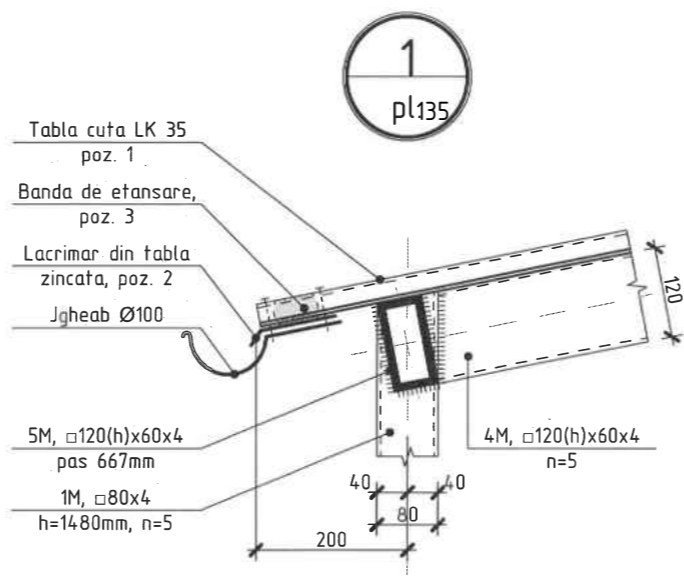
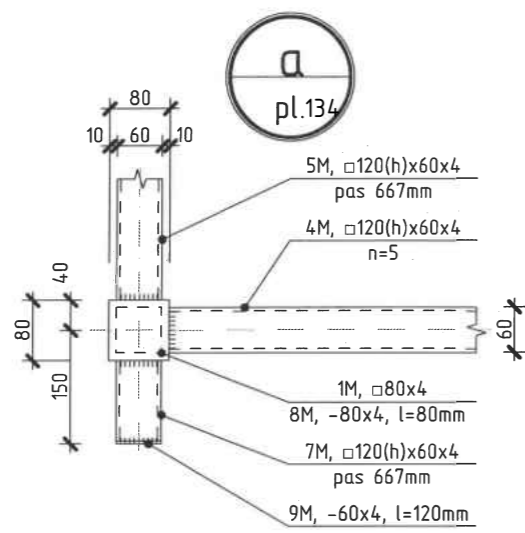
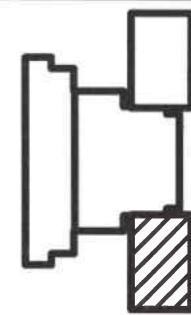
HIHLAT EMILIA  
 2024-P  
 Nr.1318  
 4a,b,d  
 PROIECTANT

**Nota:**

- 1. Plansa data vezi cu pl. 136
- 2. Specificatia elementelor din metal vezi pl. 136

Nr.inve.a orig. Data si semnatura Nr.inve.schim.

2024	05.04-D/24-2-1-SAC	Reparatia capitala a LT "Vasile Alecsandri" cu evidentierea a 3 etape: I- amenajarea teritoriului; II-renovarea grupurilor sanitare; III-termoizolarea fatadelor din str. Ivan Konev, nr.16/A, mun. Balti		
A.S.P	Mihaila V.	07.24	LT "Vasile Alecsandri"	faza
I.S.P	Hiilat Em.	07.24	Etapa III - termoizolarea fatadelor Blocul B	plansa
Elaborat	Mihaila V.	07.24		planse
				PE 135
			Sectiunea 1-1. Specificatia materialelor	SRL "Geo-Cad-Proiect"
				mun. Balti



### Specificatia materialelor din metal

Pozitia	Denumirea	buc.	Massa un. kg	Nota
1M	□80x4 GOST 30245-2003, l=1480mm	5	13,65	68,25 kg
2M	□80x4 GOST 30245-2003, l=1720mm	2	15,86	31,72 kg
3M	□80x4 GOST 30245-2003, l=3320mm	3	30,61	91,83 kg
4M	□120x60x4 GOST 30245-2003, l=1950mm	5	20,44	102,20 kg
5M	□120x60x4 GOST 30245-2003, l=3150mm	8	33,01	264,08 kg
6M	□120x60x4 GOST 30245-2003, l=3030mm	8	31,75	254,00 kg
7M	□120x60x4 GOST 30245-2003, l=150mm	8	1,57	12,56 kg
8M	-80x4 GOCT 103-76 l=80mm	10	0,20	2,00 kg
9M	-60x4 GOCT 103-76 l=120mm	8	0,23	1,84 kg

Verificator de proiecte 038  
**Panteleiciuc Olga**  
 Domeniile B.1,2  
 Nr. de inregistrare a avizului 245/2024  
 Valabil de la 21.01.2020 pînă la 21.01.2025

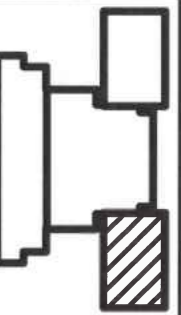
HIHLAT EMILIA  
 2024-P  
**Nr.1318**  
 4a,b,d  
 PROIECTANT

Nr.inve.a orig. Data si semnatura Nr.inve.schim.

**Nota:**

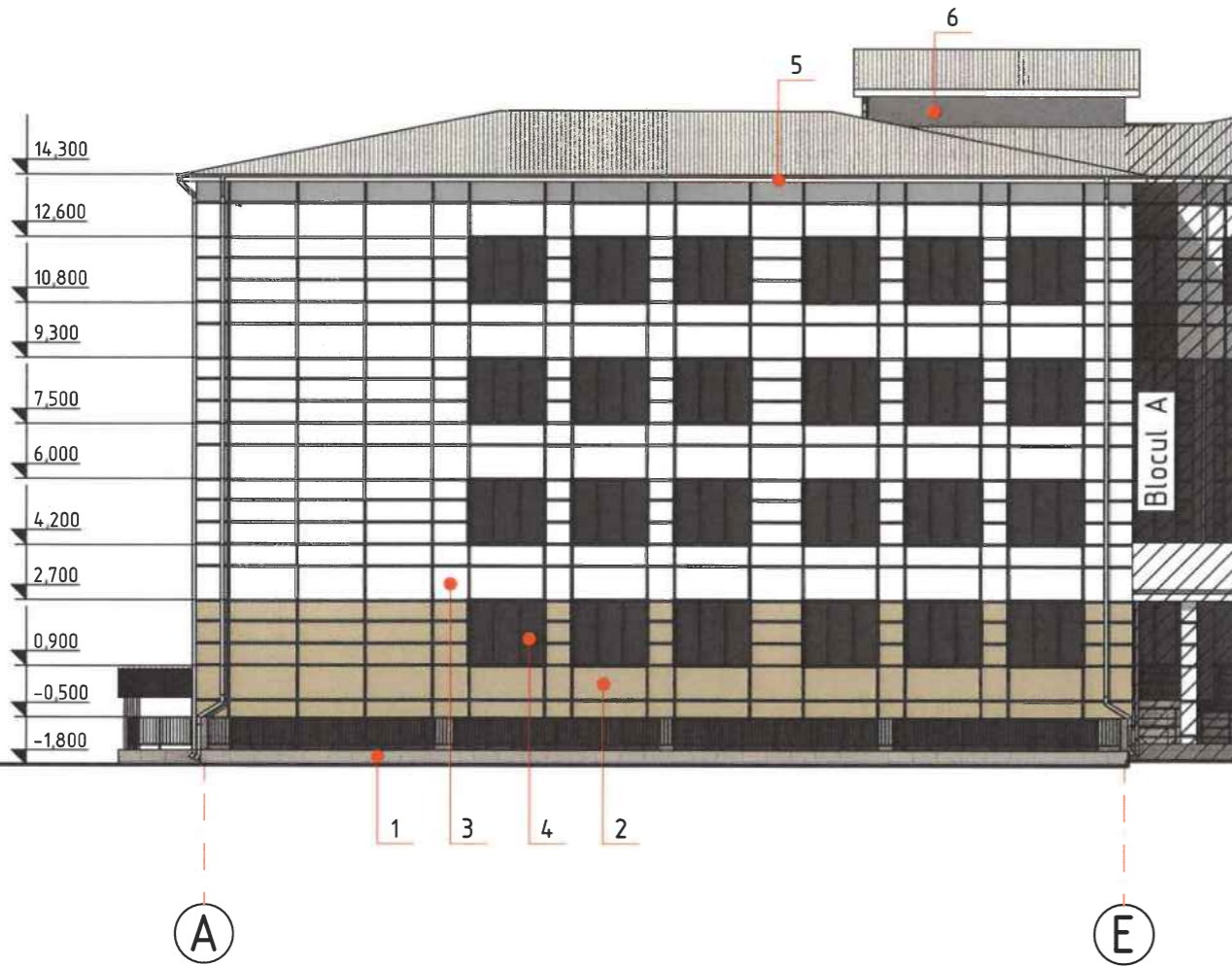
1. Plansa data vezi cu pl.133-135
2. Toate imbinarile prin sudura se vor efectua cu electrozi tip 3-42 GOCT 9467-75, imbinarea de sudura cu inaltimea h=4mm, lungimea - pe toata lungimea imbinarii.
3. Dupa executarea lucrarilor de sudura imbinarile trebuie curatite si executata grunduirea.
4. Protectia anticoroziva a constructiilor din metal se va efectua in corespundere cu CHuП 2.03.11-85 "Защита строительных конструкций от коррозии". Constructiile din metal trebuie sa fie grunduite cu 1 strat de grund epoxidic IZOCOR GE3000, urmata de vopsirea cu vopsea epoxidica bicomponenta ZOCOR VE3000 cu grosimea 100 мкм (de culoare gri atracic).

2024	05.04-D/24-21-SAC	Reparatia capitala a LT "Vasile Alecsandri" cu evidentierea a 3 etape: I-amenajarea teritoriului; II-renovarea grupurilor sanitare; III-termoizolarea fatadelor din str. Ivan Konev, nr.16/A, mun. Balti				
A.S.P	Mihaila V.	07.24	LT "Vasile Alecsandri"	faza	plansa	planse
I.S.P	Hihlata Em.	07.24	Etapa III - termoizolarea fatadelor Blocul B	PE	136	
Elaborat	Mihaila V.	07.24	Nodul a,,3. Specificatia materialelor din metal	SRL "Geo-Cad-Proiect" mun. Balti		



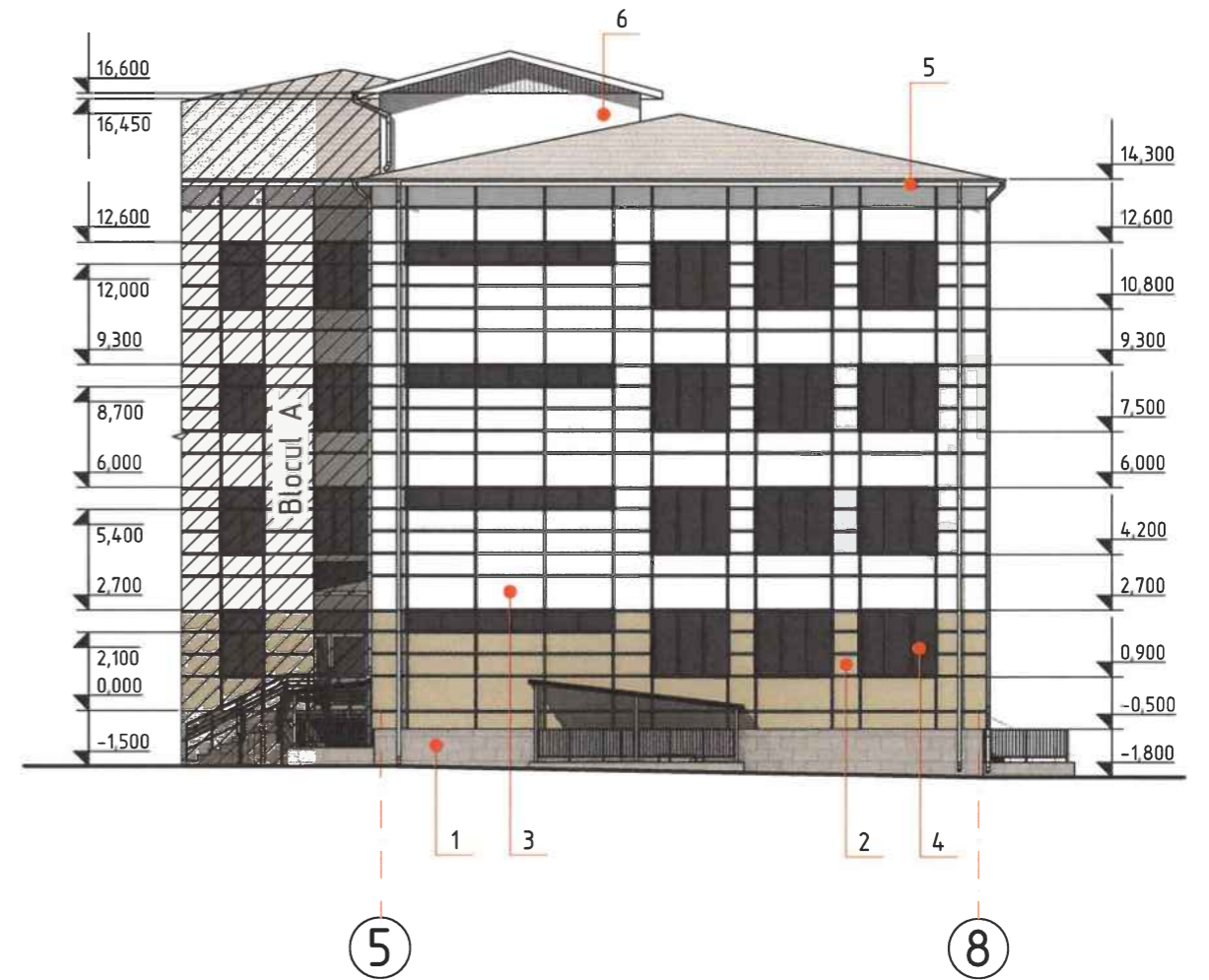
### Fatada in axe A-E

sc. 1:200



### Fatada in axe 5-8

sc. 1:200



Verificator de proiecte 027  
**Postolachi Valeriu**  
 Domeniile A.1,2,3,4  
 Nr. de inregistrare a avizului 150/2024  
 Valabil de la 21.01.2020 pînă la 21.01.2025

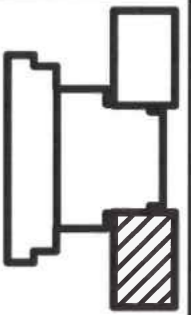


**Nota:**

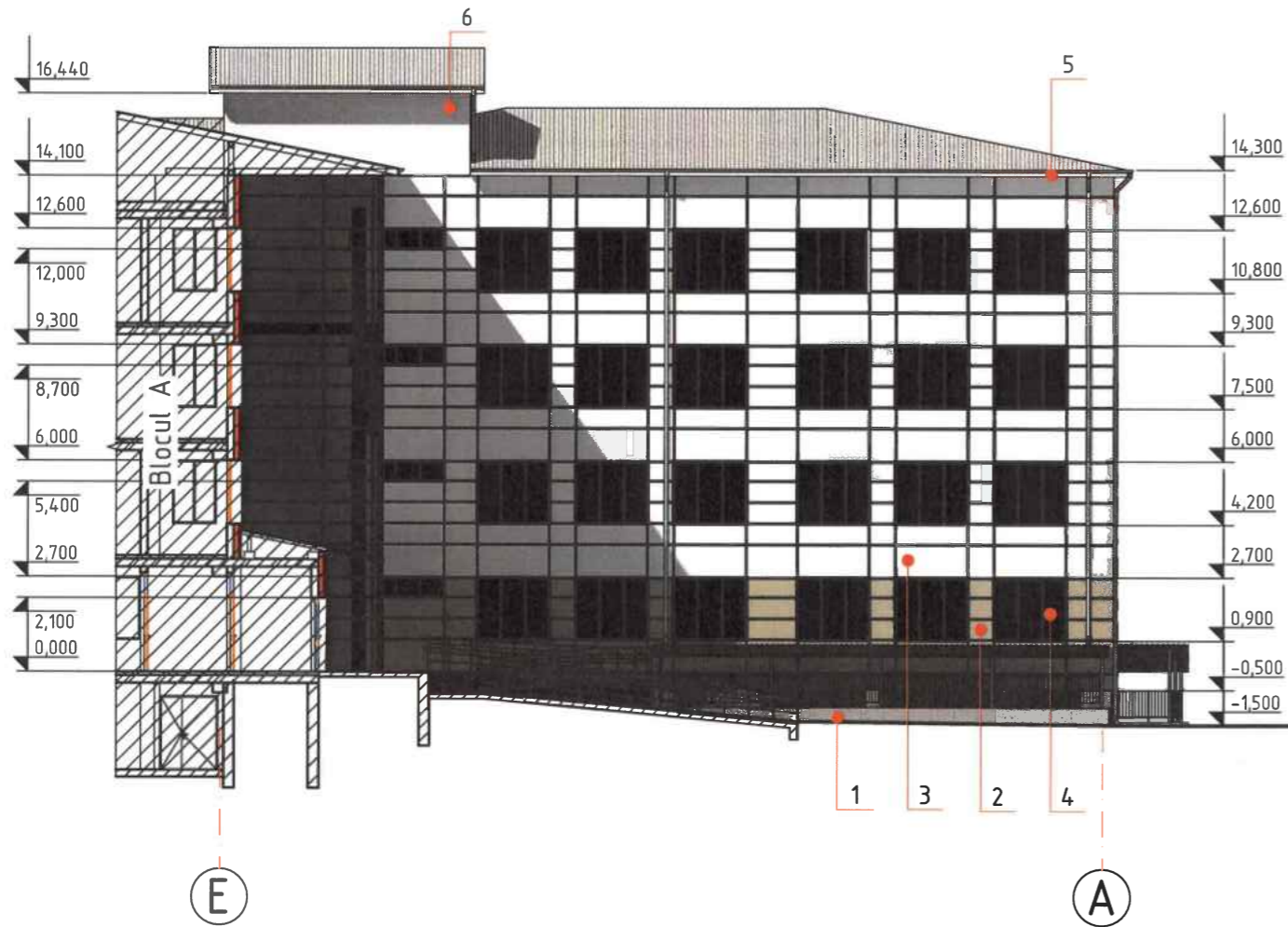
1. Specificatia materialele de finisare a fatadelor vezi pl.112
2. Solutia cromatica a materialelor vezi "Fisa coloristica" pl.138

2024	05.04-D/24-24-SAC	Reparatia capitala a LT "Vasile Alecsandri" cu evidentierea a 3 etape: I- amenajarea teritoriului; II-renovarea grupurilor sanitare; III-termoizolarea fatadelor din str. Ivan Konev, nr.16/A, mun. Balti				
A.S.P	Mihaila V.	07.24	LT "Vasile Alecsandri"	faza	plansa	planse
I.S.P	Hihlat Em.	07.24	Etapa III - termoizolarea fatadelor Blocul B	PE	137	
Elaborat	Mihaila V.	07.24	Fatada in axe A-E si 5-8 prezentarea coloristica	SRL "Geo-Cad-Proiect" mun. Balti		

Nr.inve.a.orig. Data si semnatura Nr.inve.schim.



Fatada in axe E-A  
sc. 1:200



Fisa coloristica

Pozitia	Suprafata finisarii	Factura	Denumirea	Suprafata, m <sup>2</sup>	Nota
1	Soclu		Gresie portelanat de exterior, gri	83,14	
2	Perete		Placi compozite din aluminiu ignifuge, bej	215,42	
3	Perete		Placi compozite din aluminiu ignifuge, alba	832,12	
4	Usi si ferestre		Blocuri din aluminiu, culoare alba	-	Vezi specificatia blocurilor de usa si fereastră
5	Streasina		Tabla cutata LS8, culoare alba	-	Vezi specificatia materialelor de finisare a stresenii
6	Perete		Vopsea emailata pentru beton, culoare alba	45,50	

Verificator de proiecte 027  
**Postolachi Valeriu**  
Domeniile A.1,2,3,4  
Nr. de inregistrare a avizului 150/2024  
Valabil de la 21.01.2020 pînă la 21.01.2025



Nota:

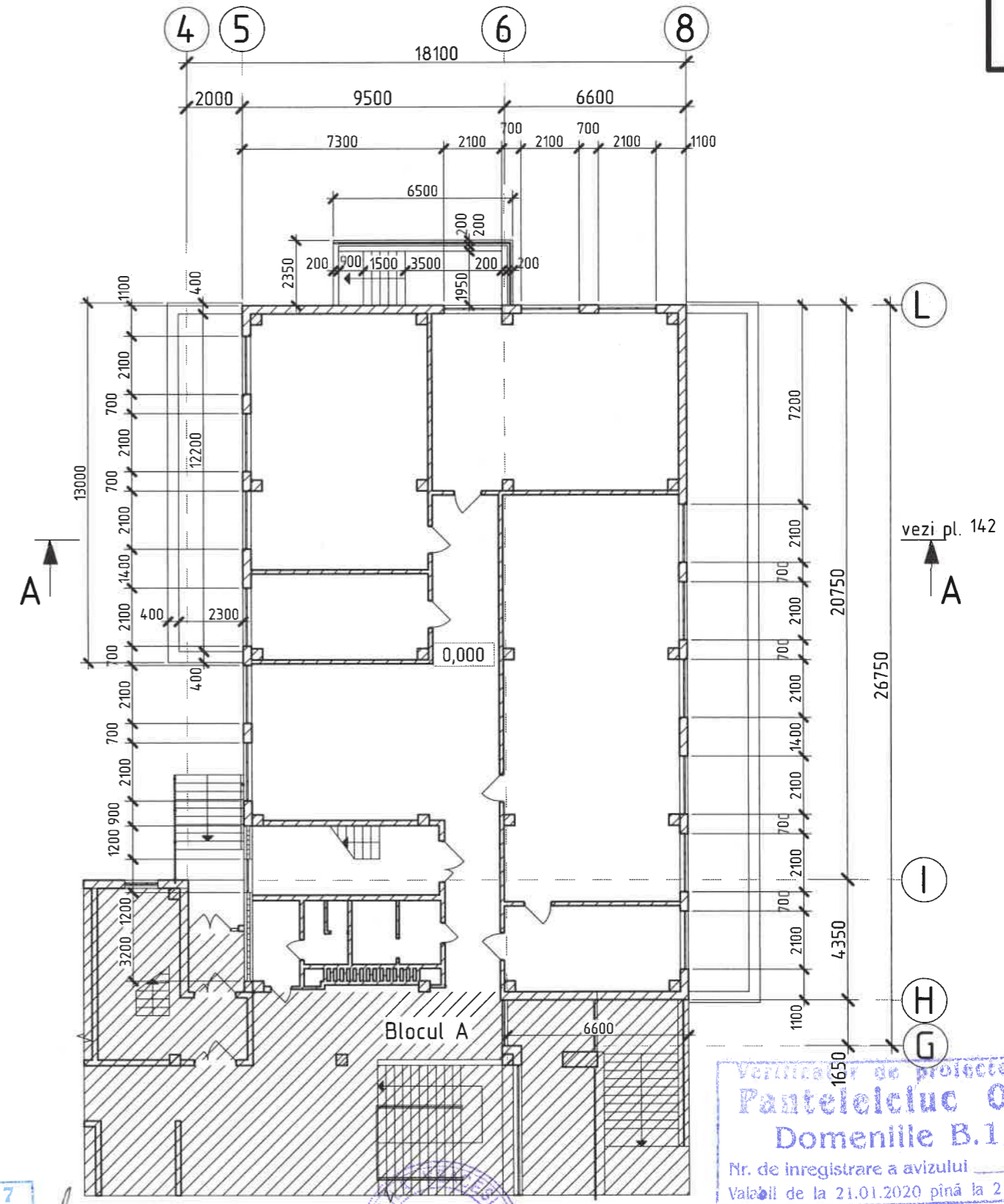
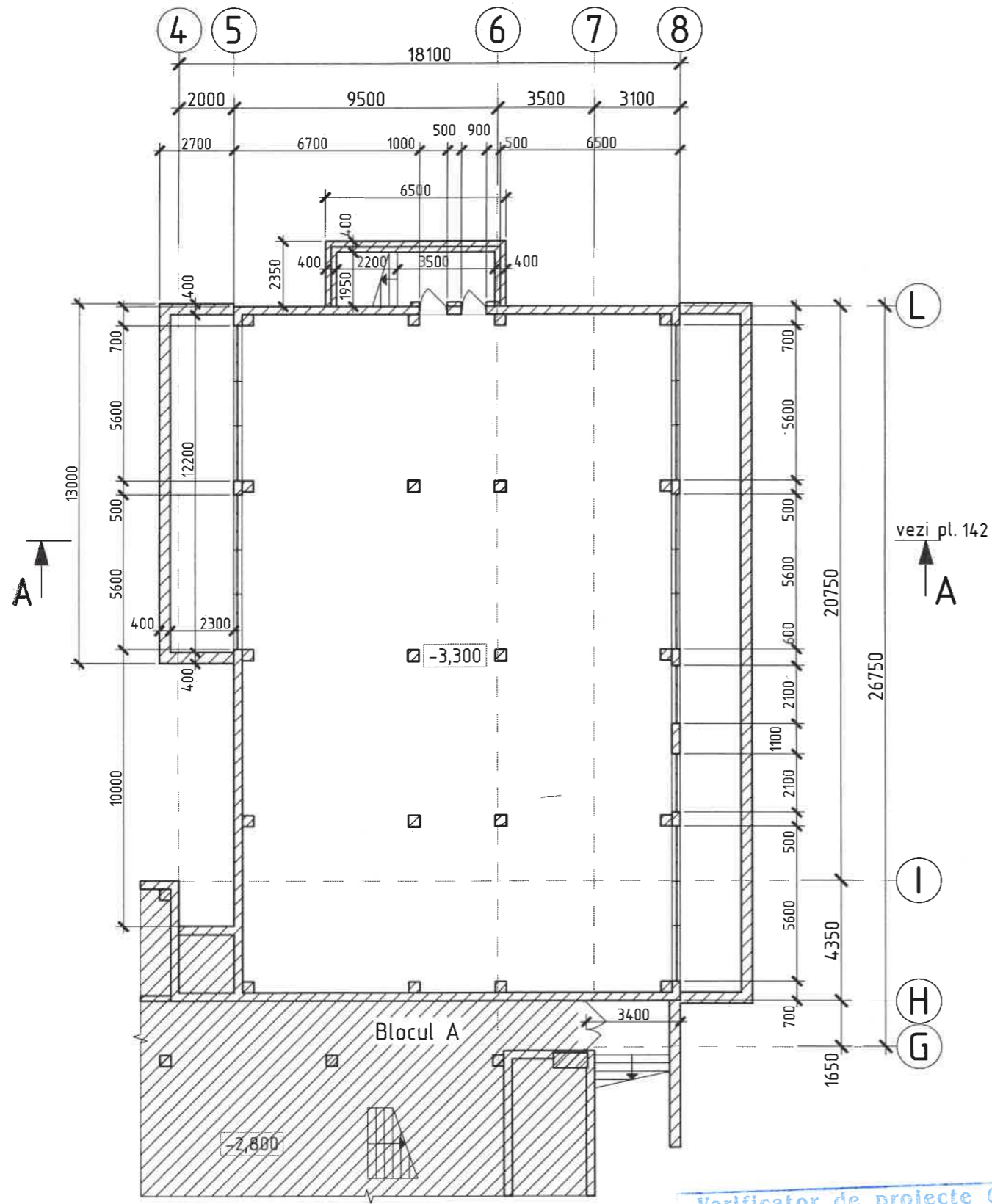
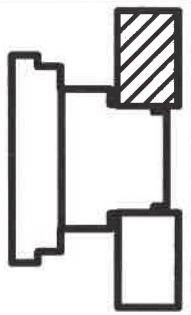
- La finisarea fatadelor se vor folosi materiale de constructii care corespund standartelor R.Moldova, normativelor antiincendiar si sanitar.
- Inainte de lucrarile de finisare toate suprafetele peretilor se vor curata de praf si se vor grundui.
- Specificatia materialele de finisare a fatadelor vezi pl. 112

2024	05.04-D/24-2-1 SAC	Reparatia capitala a LT "Vasile Alecsandri" cu evidentierea a 3 etape: I- amenajarea teritoriului; II-renovarea grupurilor sanitare; III-termoizolarea fatadelor din str. Ivan Konev, nr.16/A, mun. Balti				
A.S.P	Mihaila V.	07.24	LT "Vasile Alecsandri" Etapa III - termoizolarea fatadelor Blocul B	faza	plansa	planse
I.S.P	Hihlat Em.	07.24		PE	138	
Elaborat	Mihaila V.	07.24	Fatada in axe E-A prezentarea coloristica. Fisa coloristica	SRL "Geo-Cad-Proiect" mun. Balti		

Nr.inve.a orig. Data si semnatura Nr.inve.schim.

Plan releveu cota -3,300  
sc.1:200

Plan releveu cota 0,000  
sc.1:200



Nr. invec. orig. Data si semnatura Nr. invec. schim.

- Perete existent

Verificator de proiecte 027  
**Postolachi Valeriu**  
Domeniile A.1,2,3,4  
Nr. de inregistrare a avizului 250/2024  
Valabil de la 21.01.2020 pînă la 21.01.2025

2024-P  
Nr. 1306

Verificator de proiecte 038  
**Pantelecluc Olga**  
Domeniile B.1,2  
Nr. de inregistrare a avizului  
Valabil de la 21.01.2020 pînă la 21.01.2025

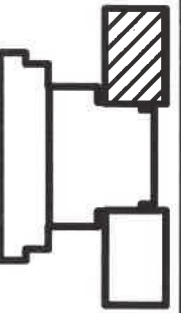
2024	05.04-D/24-2-1-SAC	Reparatia capitala a LT "Vasile Alecsandri" cu evidentiarea a 3 etape: I- amenajarea teritoriului; II- renovarea grupurilor sanitare; III- termoizolarea fatadelor din str. Ivan Konev, nr.16/A, mun. Balti			
A.S.P	Mihaila V.	07.24	LT "Vasile Alecsandri"	faza	plansa
I.S.P	Hihtat Em.	07.24	Etapa III - termoizolarea fatadelor Blocul C	PE	139
Elaborat	Mihaila V.	07.24	Plan releveu cota -3,300 si 0,000	SRL "Geo-Cad-Proiect" mun. Balti	

Plan releveu cota 3,300

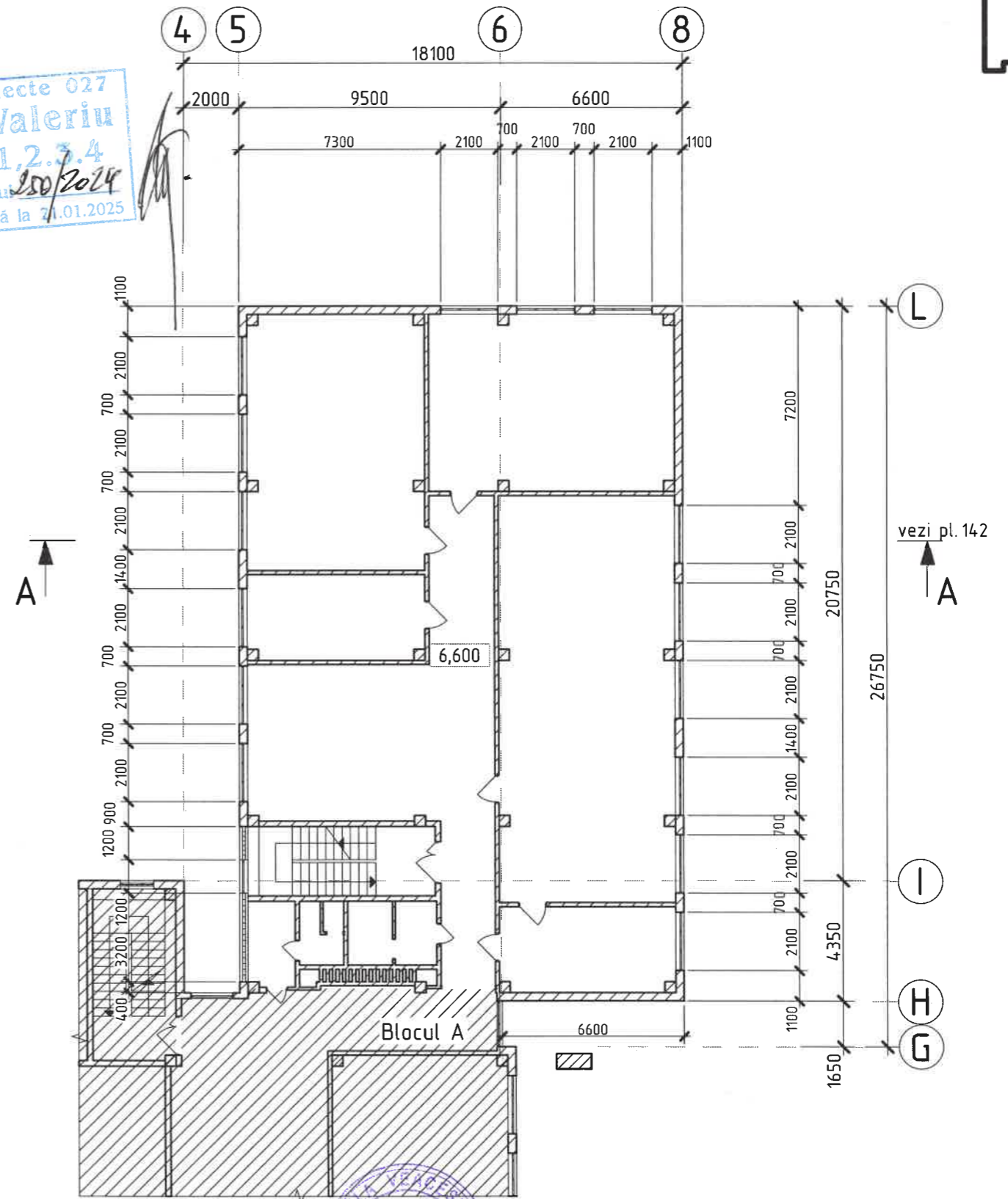
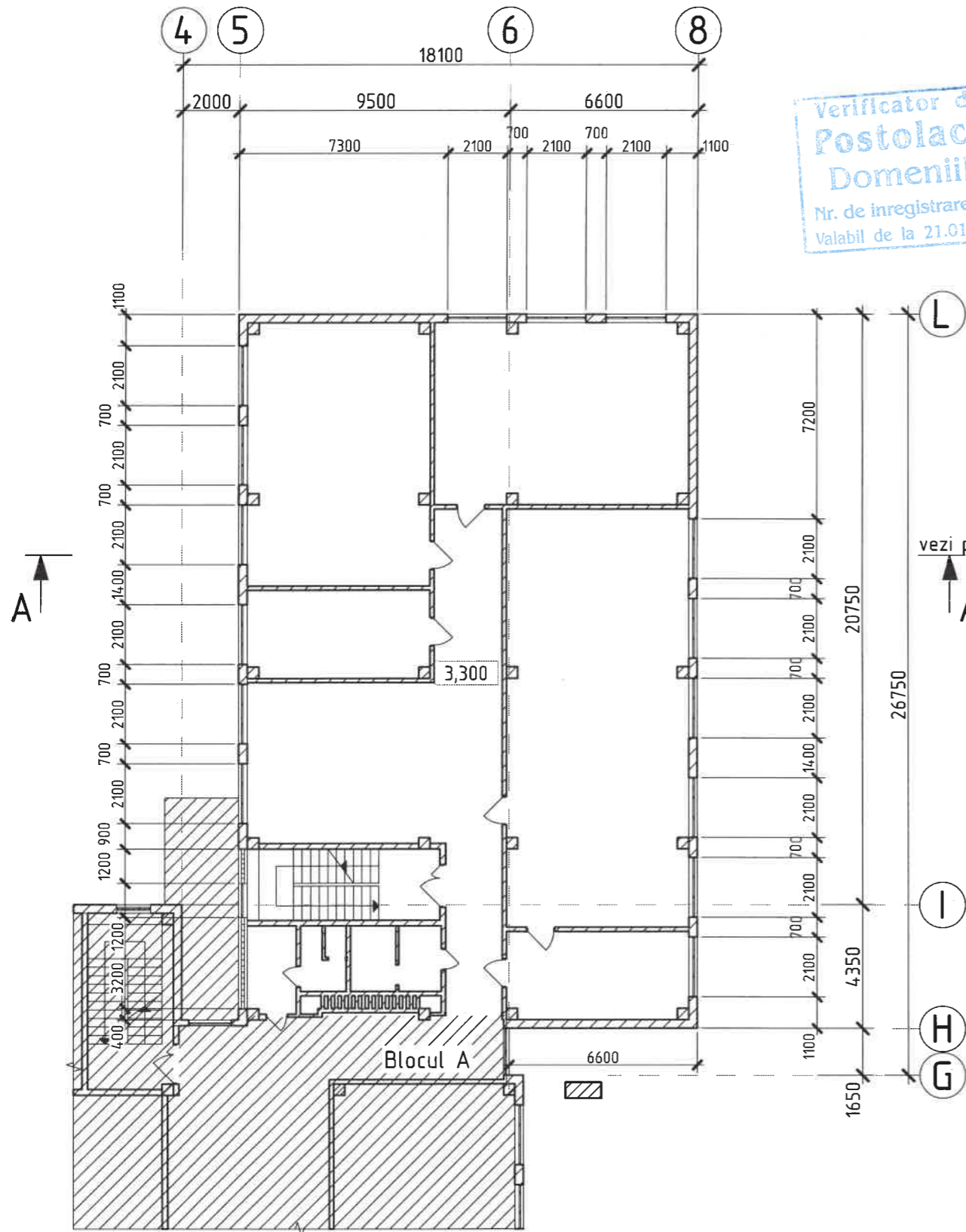
sc.1:200

Plan releveu cota 6,600

sc.1:200



Verificator de proiecte 027  
 Postolachi Valeriu  
 Domeniile A.1,2,3,4  
 Nr. de inregistrare a avizului 250/2024  
 Valabil de la 21.01.2020 pînă la 21.01.2025



- Perete existent

Nr. inve. a orig. Data si semnatura Nr. inve. schim.

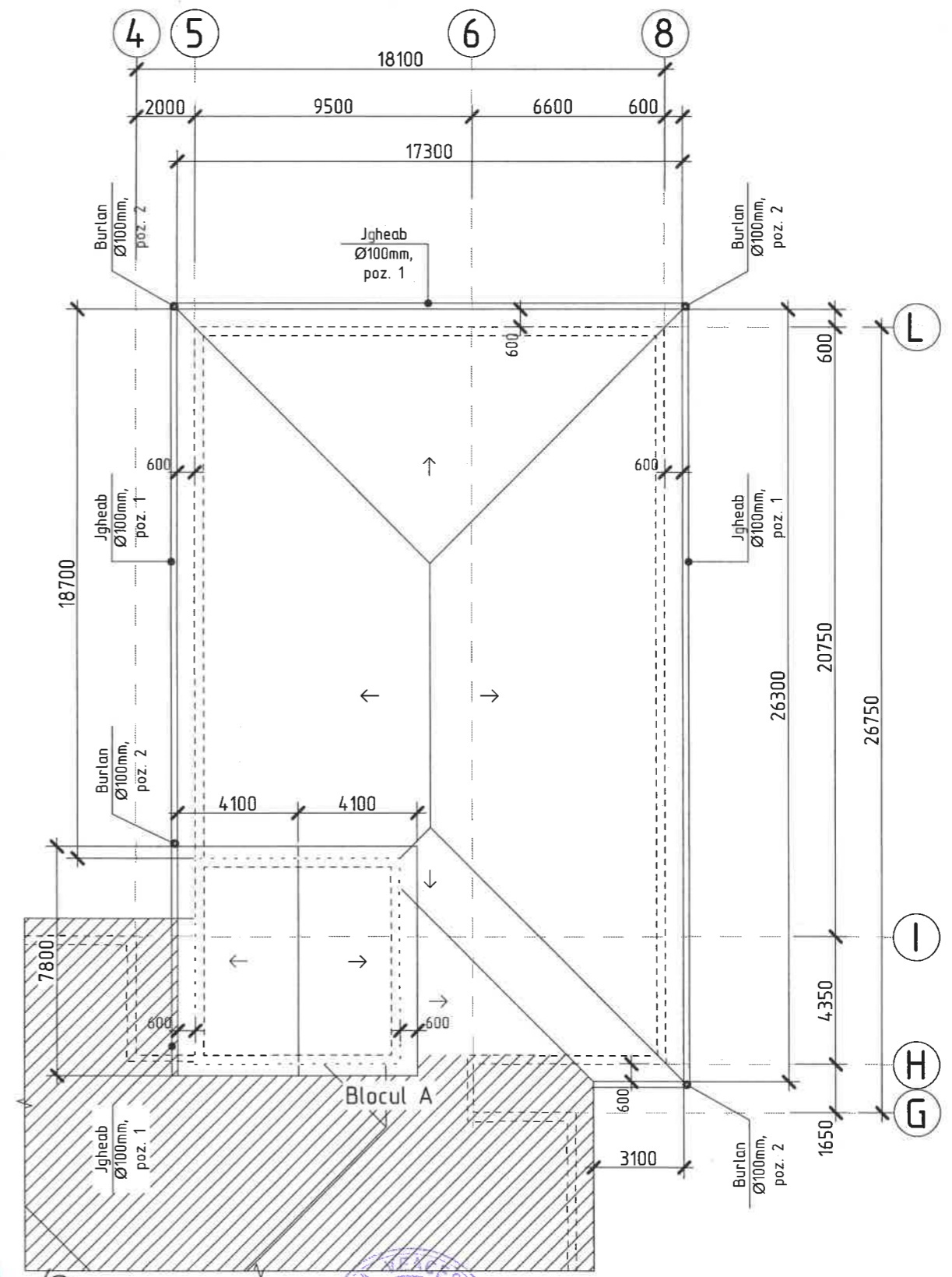
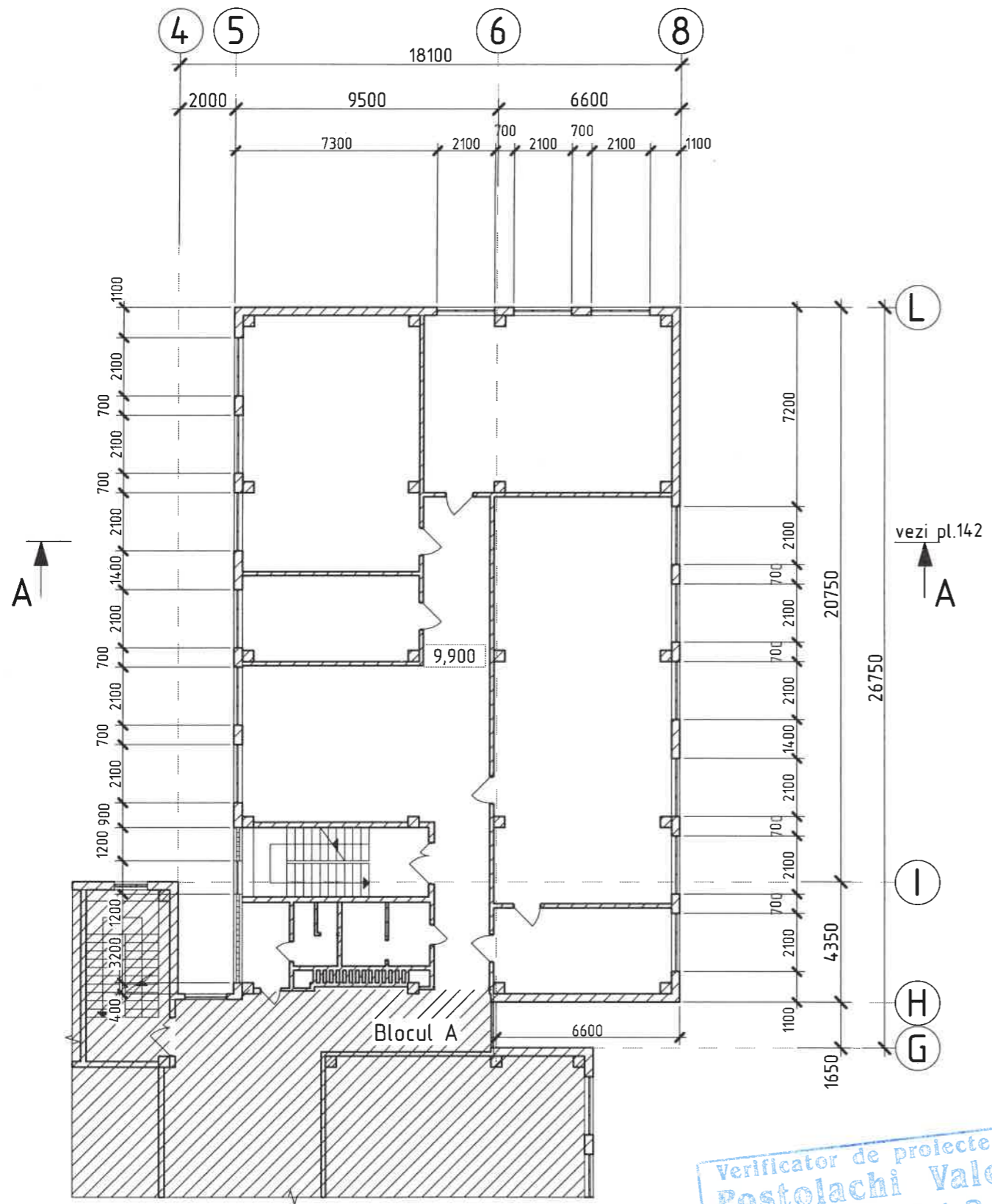
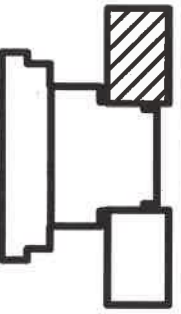
2024	05.04-D/24-241-SAG	Reparatia capitala a LT "Vasile Alecsandri" cu evidentierea a 3 etape: I-amenajarea teritoriului; II-renovarea grupurilor sanitare; III-termoizolarea fatadelor din str. Ivan Konev, nr.16/A, mun. Balti	faza	plansa	planse
A.S.P	Mihaila V.	07.24	LT "Vasile Alecsandri"	PE	140
I.S.P	Hihlat Em.	07.24	Etapa III - termoizolarea fatadelor Blocul C		
Elaborat	Mihaila V.	07.24	Plan releveu cota 3,300 si 6,600	SRL "Geo-Cad-Proiect" mun. Balti	

# Plan releveu cota 9,900

sc.1:200

# Plan releveu acoperis

sc.1:200



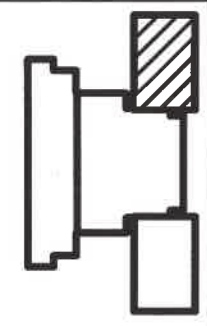
Nr.inve.a orig Data si semnatura Nr.inve.schim.

- Perete existent

Verificator de proiecte 027  
**Postolachi Valeriu**  
 Domeniile A.1,2,3,4  
 Nr. de inregistrare a avizului 150/2024  
 Valabil de la 21.01.2020 până la 21.01.2025

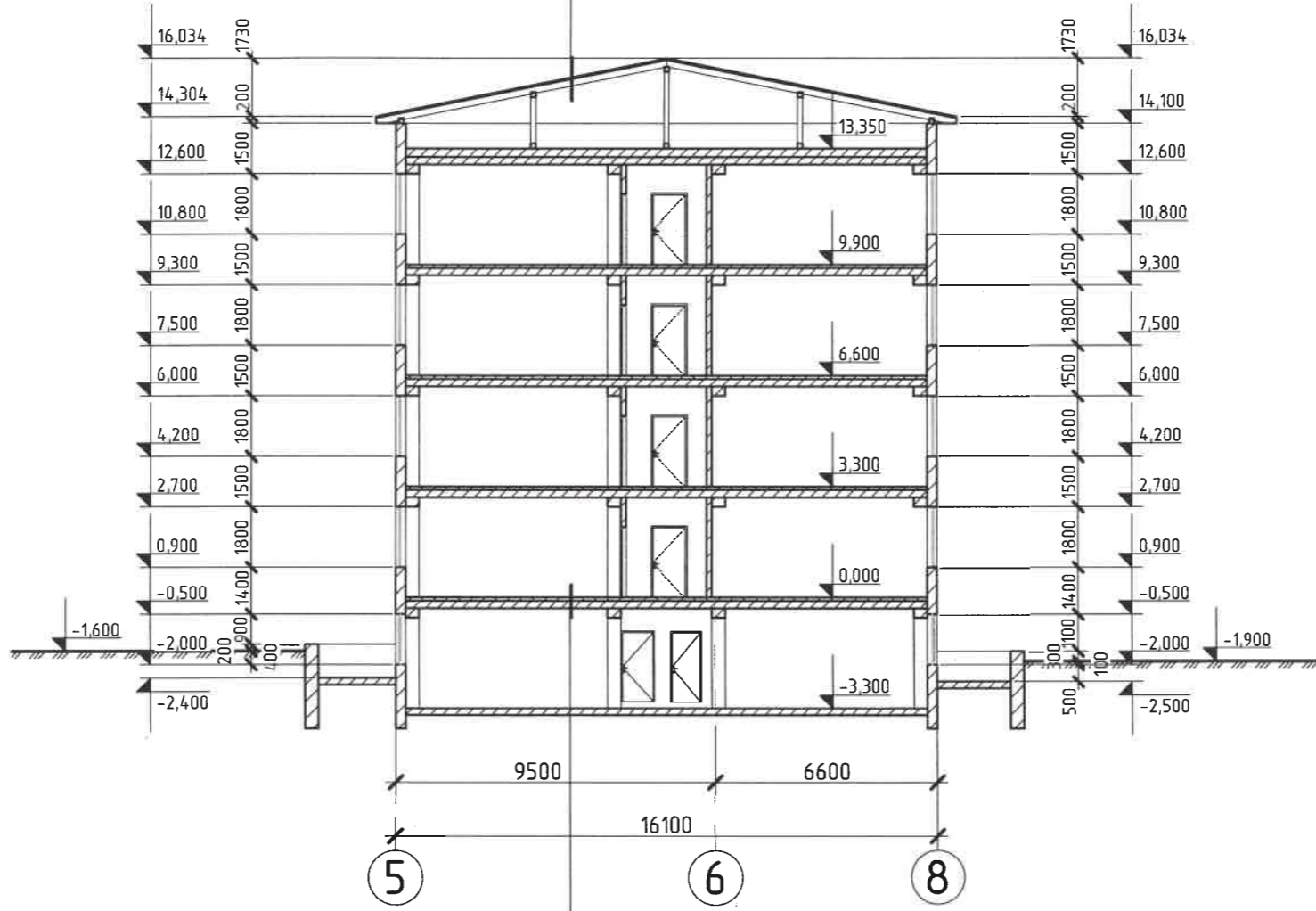
MIHAILA PROIECT SIA  
 2024-P  
 Nr.1306

2024	05.04-D/24-2-1-SAC	Reparatia capitala a LT "Vasile Alecsandri" cu evidentierea a 3 etape: I-amenajarea teritoriului; II-renovarea grupurilor sanitare; III-termoizolarea fatadelor din str. Ivan Konev, nr.16/A, mun. Balti	faza	plansa	planse
A.S.P	Mihaila V.	07.24	PE	141	
I.S.P	Hihlat Em.	07.24			
Elaborat	Mihaila V.	07.24	Plan releveu cota 9,900 si acoperis		SRL "Geo-Cad-Proiect" mun. Balti



- 1. Invelis existent din foi ondulate din asbociment
- 2. Sipca existenta din lemn
- 5. Carcasa de rezistenta existenta din lemn

Sectiunea A-A (relevu)  
sc.1:200



- 1. Invelis existent a podelei din strat de mortar  $\delta=80\text{mm}$
- 2. Planseu existent din panouri prefabricate cu goluri  $\delta=220\text{mm}$

Verificator de proiecte 027  
Postolachi Valeriu  
Domeniile A.1,2,3,4  
Nr. de inregistrare a avizului 110/2024  
Valabil de la 21.01.2020 pînă la 21.01.2025

MIHAILA VEACESLAV  
2024-P  
Nr.1306

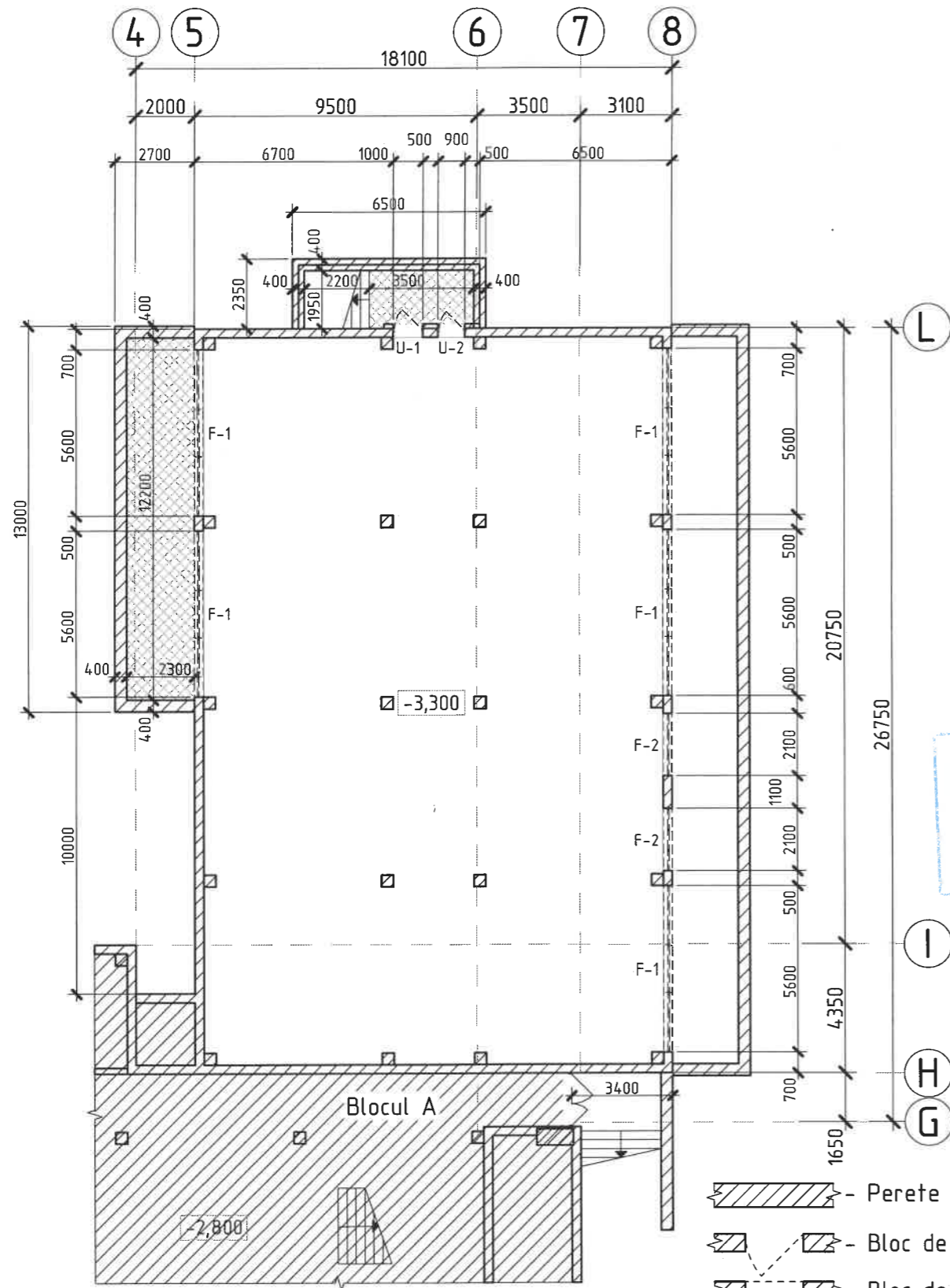
- Perete existent

Nr.inve.a orig. Data si semnatura Nr.inve.schim.

2024	05.04-D/24-2-1-SAC	Reparatia capitala a LT "Vasile Alecsandri" cu evidentierea a 3 etape: I- amenajarea teritoriului; II-renovarea grupurilor sanitare; III-termoizolarea fatadelor din str. Ivan Konev, nr.16/A, mun. Balti			
A.S.P	Mihaila V.	07.24	LT "Vasile Alecsandri"	faza	planse
I.S.P	Hihlat Em.	07.24	Etapa III - termoizolarea fatadelor Blocul C	PE	142
Elaborat	Mihaila V.	07.24	Sectiunea A-A (relevu)	SRL "Geo-Cad-Proiect" mun. Balti	

# Plan demontari cota -3,300

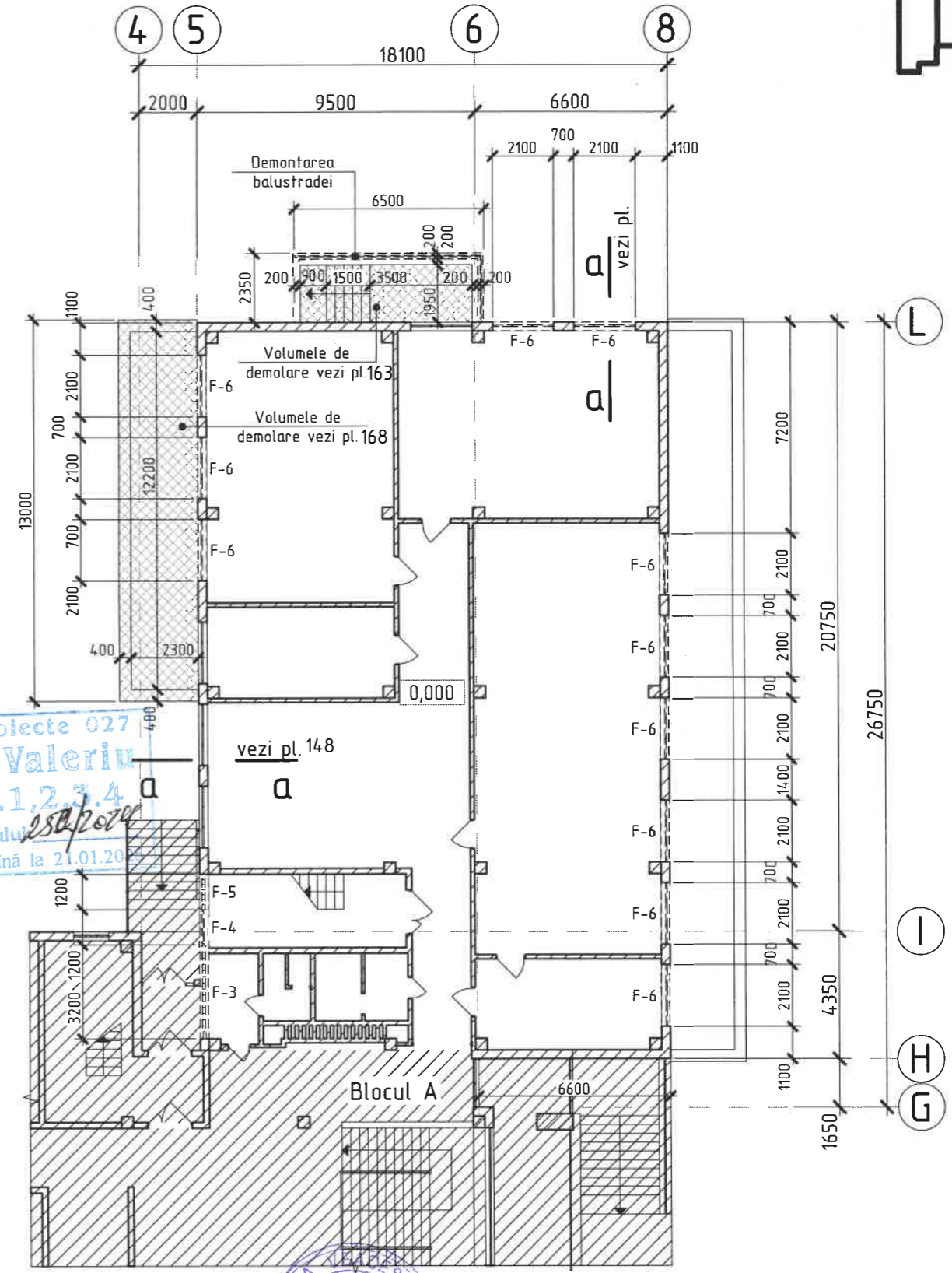
sc.1:200



- Perete existent
- Bloc de usa demontat
- Bloc de fereastră demontat
- Constructii si invelisuri existente demolate si demontate

# Plan demontari cota 0,000

sc.1:200



Verificator de proiecte 027  
**Postolachi Valeriu**  
 Domeniile A.1,2,3,4  
 Nr. de inregistrare a avizului  
 Valabil de la 21.01.2020 pînă la 21.01.2024

2024-P  
 Nr.1306

Nr.inve.a.orig.Data si semnatura Nr.inve.schim.

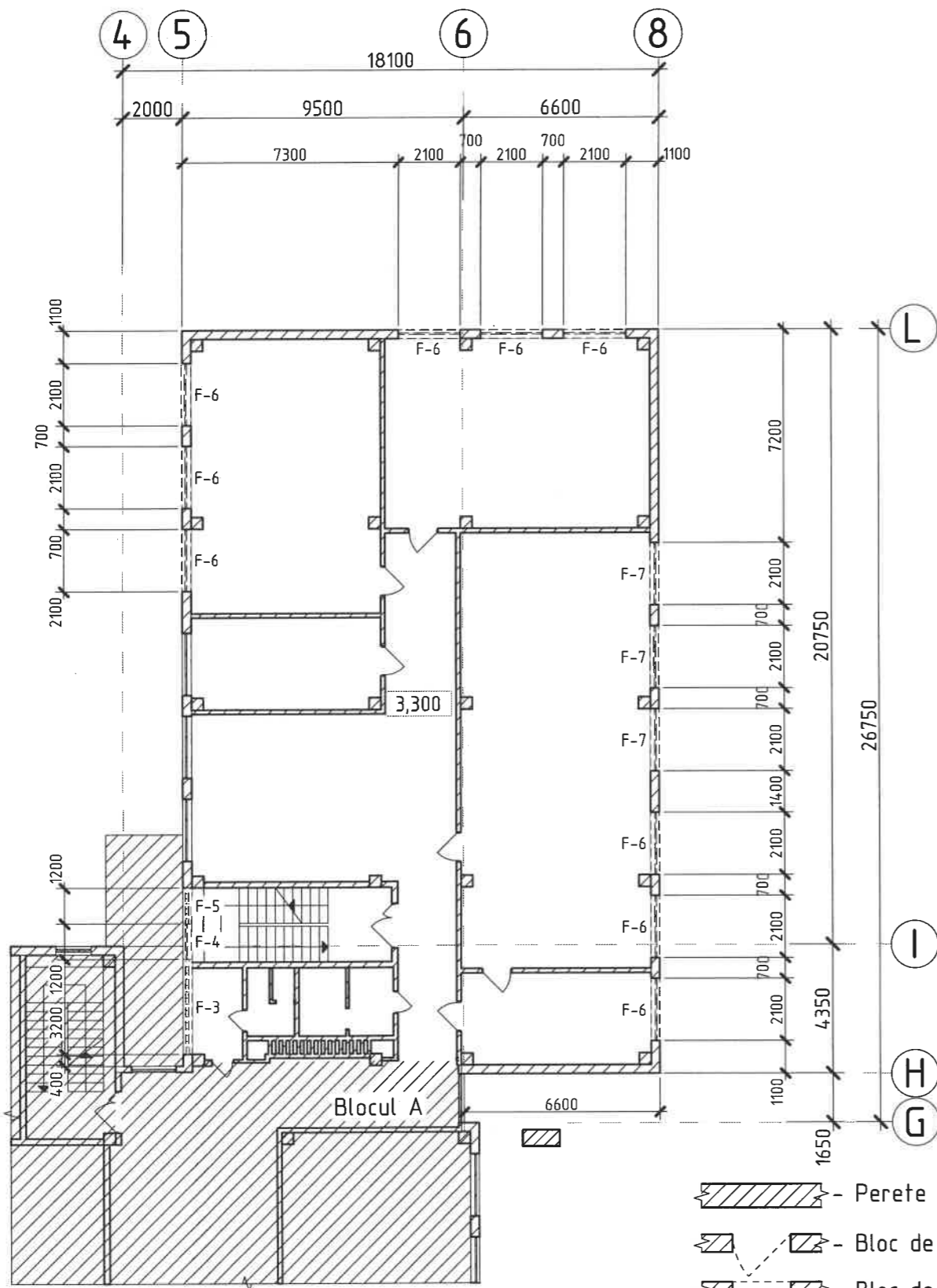
**Nota:**

1. Conform proiectului sint preconizate urmatoarele tipuri de lucrari de demolare si demontare:
  - Demontarea timplariei exterioare existente din lemn, metal si PVC.
  - Demontarea glafurilor existente interioare si exterioare.
  - Lucrarilor de curatare a muchilor golurilor de tencuiala si finisarea existenta.
  - Indepartarea grilajului de protectie existent din metal.
  - Demontarea si demontarea elementelor constructive deteriorate a scarilor de acces la demisol si a fantanilor de lumina.
2. Lucrarile de demolare vor consta in executarea prin taierea constructiilor supuse demolarii la dimensiuni mici, usor de a le deplasa.
3. Volumele lucrarilor de demolare vezi "Specificatia lucrarilor de demolare si demontare" pl. 147
4. Lucrarile de demolare vor fi efectuate in conformitate NCM A.08.01:2013 "Organizarea constructiilor" si NCM A.08.02:2014 "Securitatea si sanatatea muncii in constructii".
5. Transportarea si depozitarea reziduurilor se va efectua la distanta de 15 km pe teritoriul poligonului de colectare a gunaiului.

2024	05.04-D/24-2-1-SAC	3a. Reparatia capitala a LT "Vasile Alecsandri" cu evidentierea a 3 etape: I- amenajarea teritoriului; II-renovarea grupurilor sanitare; III-termoizolarea fatadelor din str. Ivan Konev, nr.16/A, mun. Balti	faza	plansa	planse
A.S.P	Mihaila V.	07.24	LT "Vasile Alecsandri"	PE	143
I.S.P	Hihlat Em.	07.24	Etapa III - termoizolarea fatadelor Blocul C		
Elaborat	Mihaila V.	07.24	Plan cota -3,300 si 0,000 (demolari si demontari)	SRL "Geo-Cad-Proiect" mun. Balti	

# Plan demontari cota 3,300

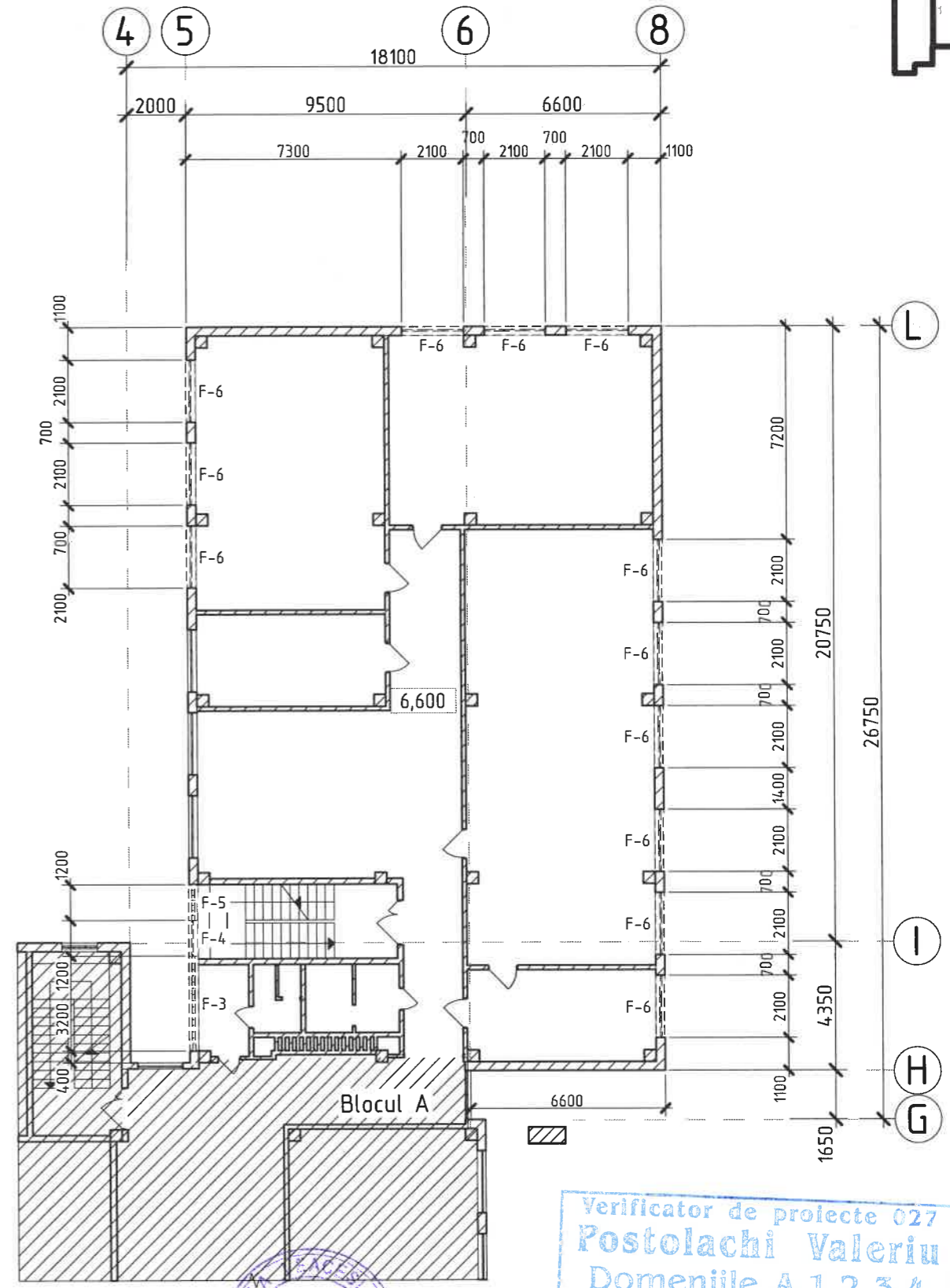
sc.1:200



- Perete existent
- Bloc de usa demontat
- Bloc de fereastră demontat
- Constructii si invelisuri existente demolate si demontate

# Plan demontari cota 6,600

sc.1:200



Verificator de proiecte 027  
**Postolachi Valeriu**  
 Domeniile A.1,2,3,4  
 Nr. de inregistrare a avizului 250/2024  
 Valabil de la 21.01.2020 până la 21.01.2025

Nr.inve.a.orig.Data si semnatura.Nr.inve.schim.

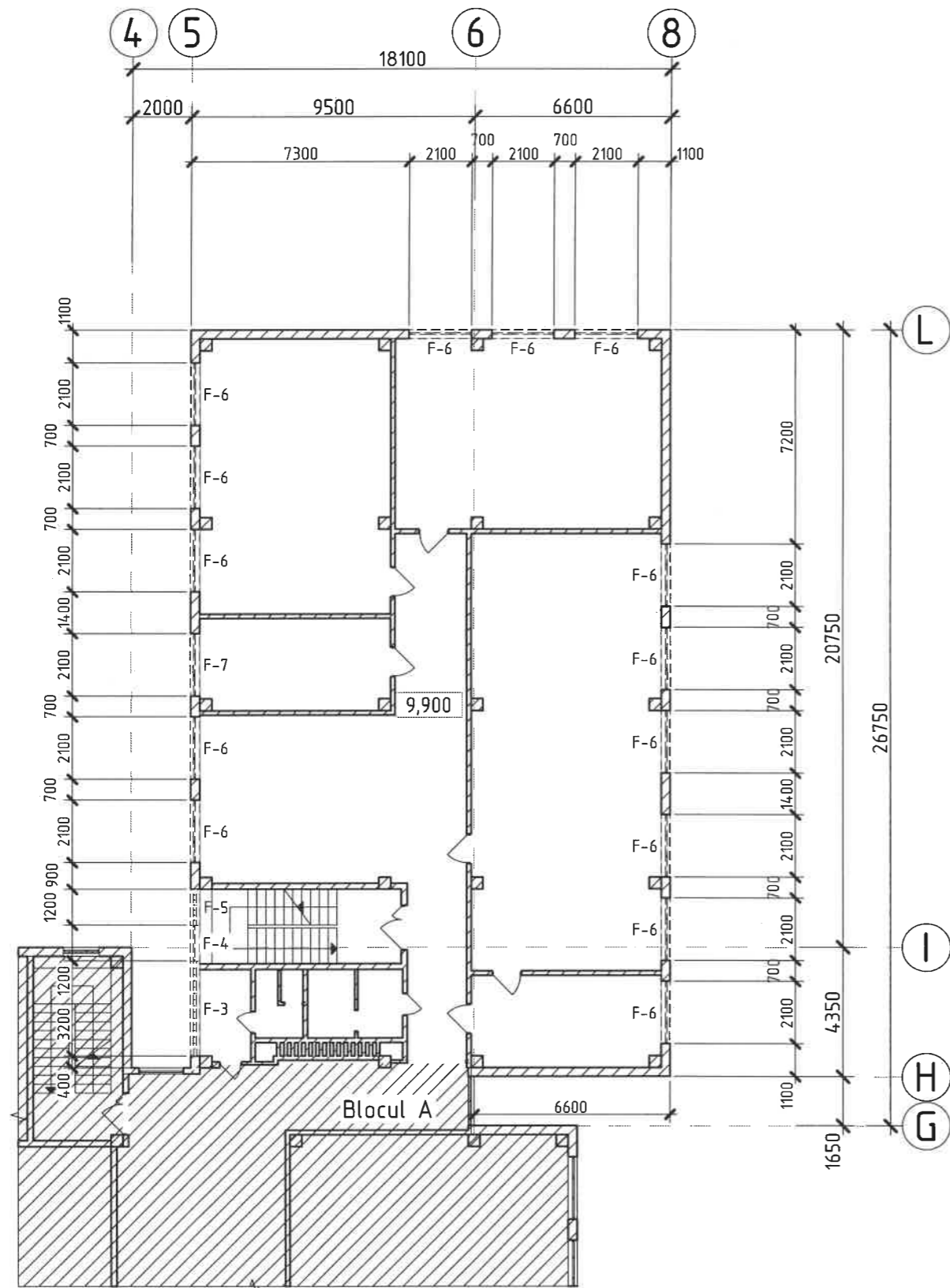
**Nota:**

1. Conform proiectului sint preconizate urmatoarele tipuri de lucrari de demolare si demontare:
  - Demontarea timplariei exterioare existente din lemn si PVC.
  - Demontarea glafurilor existente interioare si exterioare.
  - Lucrarilor de curatare a muchilor golurilor de tencuiala si finisarea existenta.
2. Lucrarile de demolare vor consta in executarea prin taierea constructiilor supuse demontarii la dimensiuni mici, usor de a le deplasa.
3. Volumele lucrarilor de demolare vezi "Specificatia lucrarilor de demolare si demontare" pl.14,7
4. Lucrarile de demolare vor fi efectuate in conformitate NCM A.08.01.2013 "Organizarea constructiilor" si NCM A.08.02.2014 "Securitatea si sanatatea muncii in constructii".
5. Transportarea si depozitarea rezidurilor se va efectua la distanta de 15 km pe teritoriul poligonului de colectare a gunoaiului.

2024	05.04-D/24-2-1-SAC	Reparatia capitala a LT "Vasile Alecsandri" cu evidentierea a 3 etape: I-amenajarea teritoriului; II-renovarea grupurilor sanitare; III-termoizolarea fatadelor din str. Ivan Konev, nr.16/A, mun. Balti				
A.S.P	Mihaila V.	07.24	LT "Vasile Alecsandri"	faza	plansa	planse
I.S.P	Hihlat Em.	07.24	Etapa III - termoizolarea fatadelor Blocul C	PE	144	
Elaborat	Mihaila V.	07.24	Plan cota 3,300 si 6,600 (demolari si demontari)	SRL "Geo-Cad-Proiect" mun. Balti		

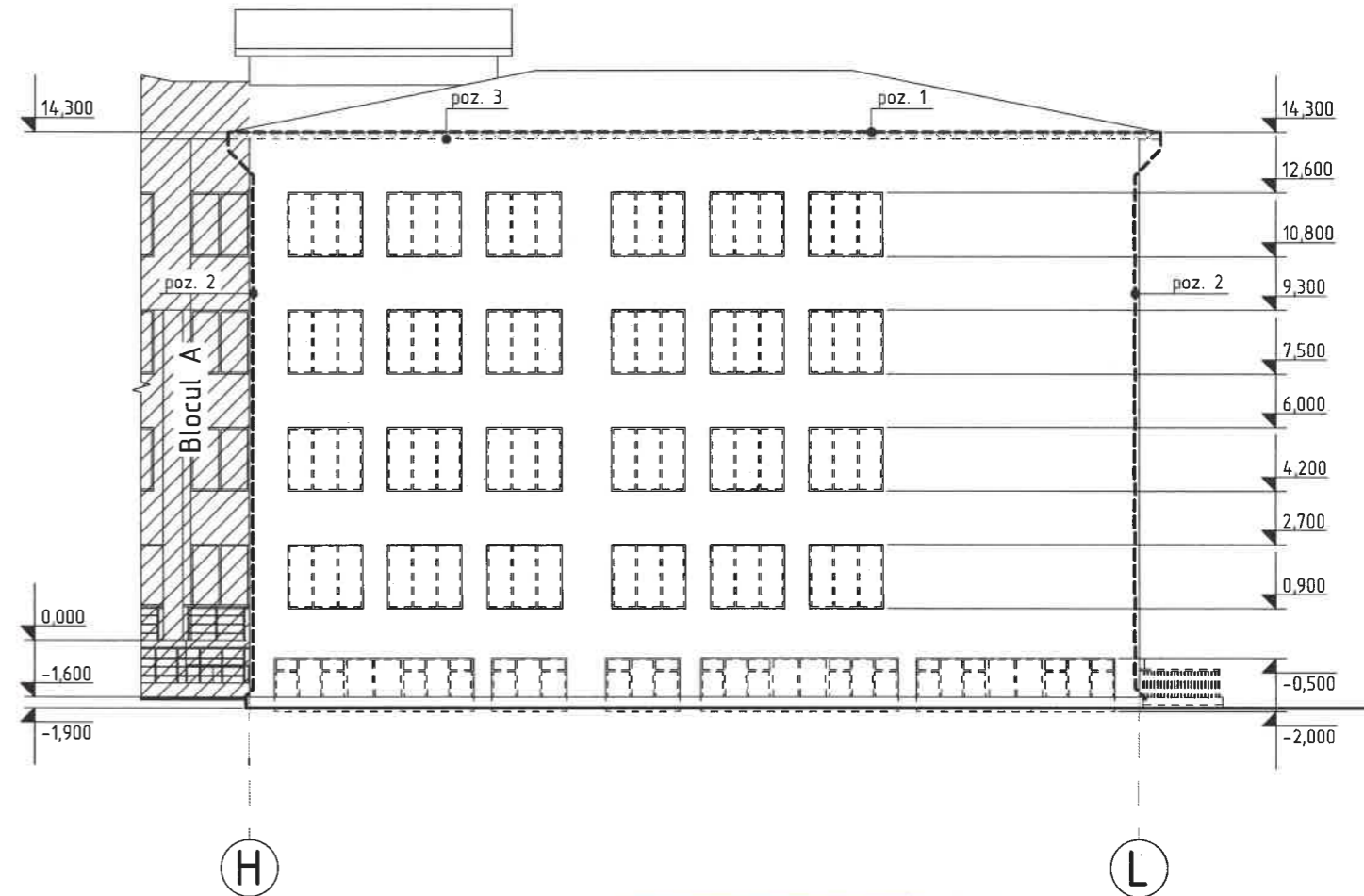
# Plan demontari cota 9,900

sc.1:200



# Fatada in axe H-L (demontari)

sc. 1:200



Verificator de proiecte 027  
**Postolachi Valeriu**  
 Domeniile A.1,2,3,4  
 Nr. de inregistrare a avizului 150/2024  
 Valabil de la 21.01.2020 pînă la 21.01.2025

- Perete existent
- Bloc de fereastră demontat
- Constructii existente demolate
- Constructii si invelisuri existente demolate si demontate



2024	05.04-D/24-2-1-SAC	Reparatia capitala a LT "Vasile Alecsandri" cu evidentierea a 3 etape: I- amenajarea teritoriului; II-renovarea grupurilor sanitare; III-termoizolarea fatadelor din str. Ivan Konev, nr.16/A, mun. Balti	faza	plansa	planse
A.S.P	Mihaila V.	LT "Vasile Alecsandri"	PE	145	
I.S.P	Hihlat Em.	Etapa III - termoizolarea fatadelor Blocul C			
Elaborat	Mihaila V.	Plan cota 9,900 (demolari si demontari). Fatada in axe H-L (demontari)	SRL "Geo-Cad-Proiect" mun. Balti		

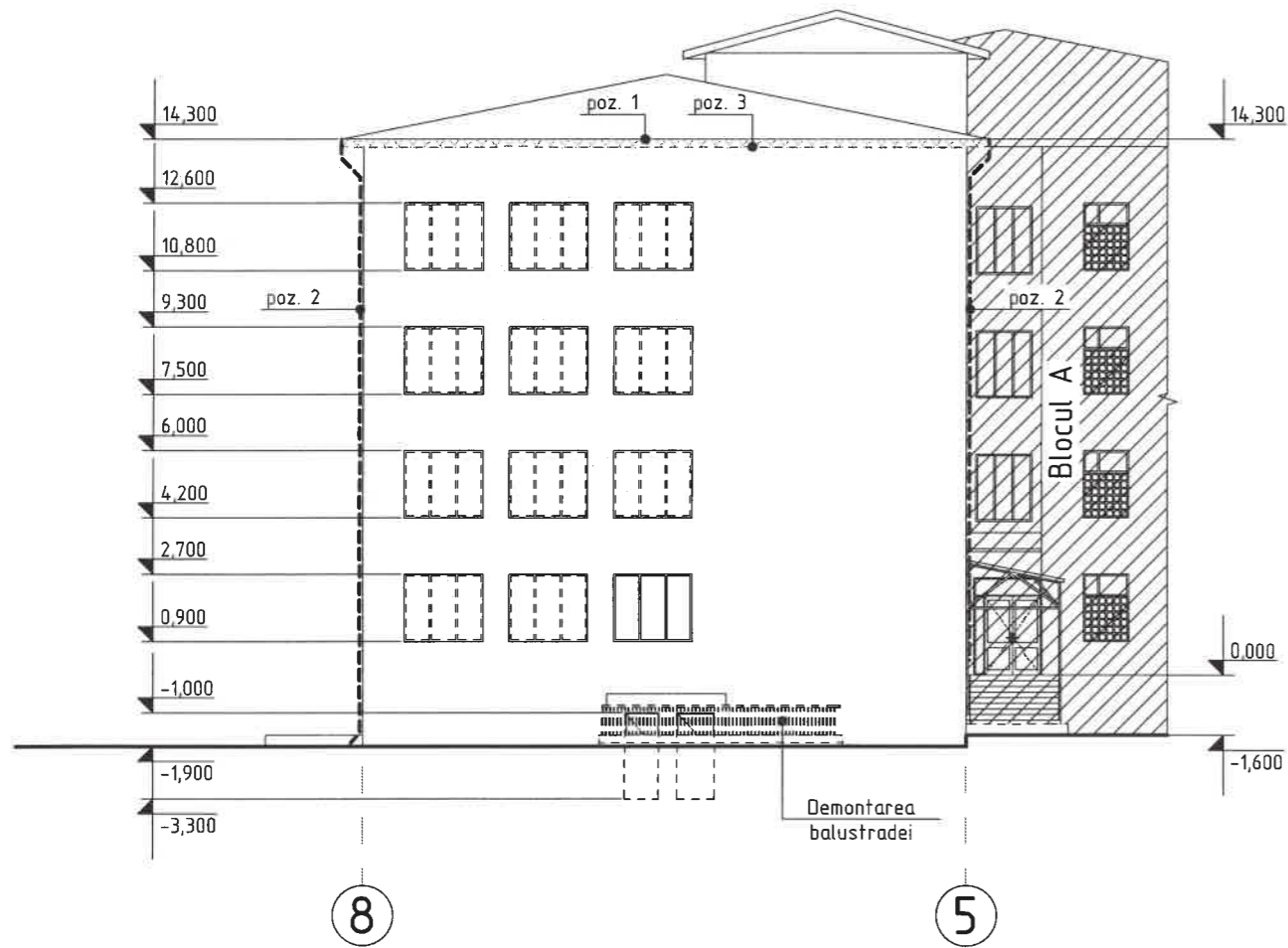
Nr.inve.a orig. Data si semnatura Nr.inve.schim.

**Nota:**

- Conform proiectului sint preconizate urmatoarele tipuri de lucrari de demolare si demontare:
  - Demontarea timplariei exterioare existente din lemn, PVC si metal.
  - Demontarea glafurilor existente interioare si exterioare.
  - Lucrarilor de curatare a muchilor golurilor de tencuiala si finisarea existenta.
- Lucrarile de demolare vor consta in executarea prin taierea constructiilor supuse demontarii la dimensiuni mici, usor de a le deplasa.
- Volumele lucrarilor de demolare vezi "Specificatia lucrarilor de demolare si demontare" pl.148
- Lucrarile de demolare vor fi efectuate in conformitate NCM A.08.01:2013 "Organizarea constructiilor" si NCM A.08.02:2014 "Securitatea si sanatatea muncii in constructii".
- Transportarea si depozitarea reziduurilor se va efectua la distanta de 15 km pe teritoriul poligonului de colectare a gunoiiului.

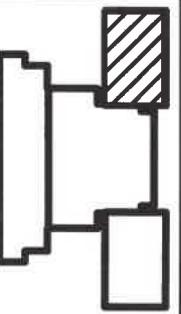
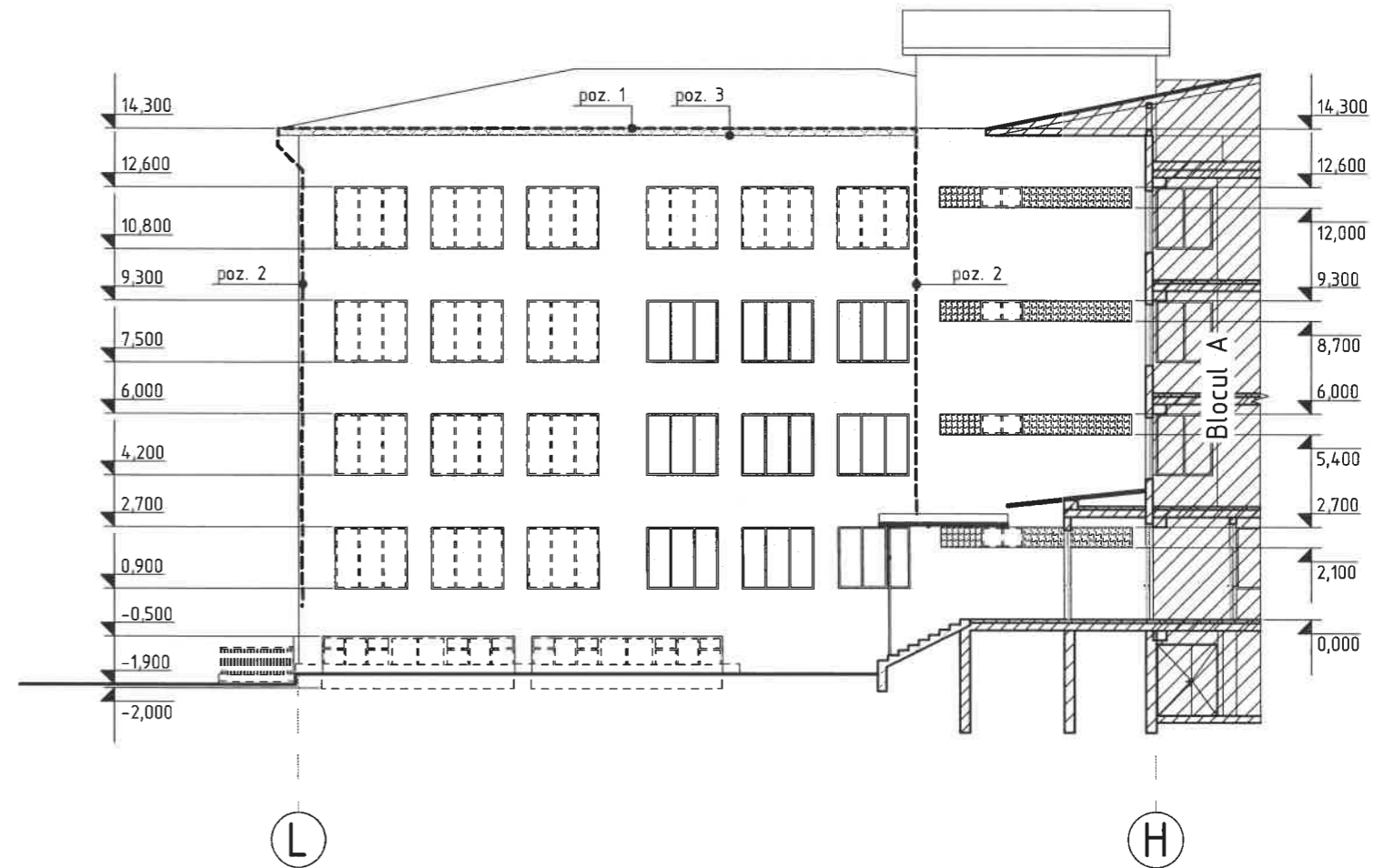
### Fatada in axe 8-5 (demontari)

sc. 1:200



### Fatada in axe L-H (demontari)

sc. 1:200



- ⋈- - - - - Constructii existente demolate
- ▨ - Constructii si invelisuri existente demolate si demontate

**Nota:**

1. Conform proiectului sint preconizate urmatoarele tipuri de lucrari de demolare si demontare:
  - Demontarea glafurilor interioare si exterioare.
  - Demontarea finisajului exterior existent din lemn, PVC si metal.
  - Lucrarilor de curatare a muchilor golurilor de tencuiala si finisarea existenta.
  - Demontarea balustradei existente.
  - Demontarea si demolarea elementelor constructive deteriorate a scarii de acces la subsol si a fantanilor de lumina.
  - Demontarea sistemului de evacuare a apelor pluviale de pe acoperis.
  - Demontarea finisarii existente a stresenii.
  - Indepartarea solului de-a lungul peretilor subsolului, pentru executarea termoizolarii.
  - Curatarea soclului de tencuiala existenta.
2. Lucrarile de demolare vor consta in executarea prin taierea constructiilor supuse demolarii la dimensiuni mici, usor de a le deplasa.
3. Volumele lucrarilor de demolare vezi "Specificatia lucrarilor de demolare si demontare" pl. 14.8
4. Lucrarile de demolare vor fi efectuate in conformitate NCM A.08.01:2013 "Organizarea constructiilor" si NCM A.08.02:2014 "Securitatea si sanatatea muncii in constructii".
5. Transportarea si depozitarea rezidurilor se va efectua la distanta de 15 km pe teritoriul poligonului de colectare a gunoiiului.

Verificator de proiecte 027  
**Postolachi Valeriu**  
 Domeniile A.1,2,3,4  
 Nr. de inregistrare a avizului 250/2024  
 Valabil de la 21.01.2020 pînă la 201.2025

MIRAILA VEACESLAV  
 2024-P  
 Nr.1306  
 3a,b

2024	05.04-D/24-2-1-SAC	Reparatia capitala a LT "Vasile Alecsandri" cu evidentierea a 3 etape: I-amenajarea teritoriului; II-renovarea grupurilor sanitare; III-termoizolarea fatadelor din str. Ivan Konev, nr.16/A, mun. Balti	faza	plansa	planse
A.S.P	Mihaila V.	07.24	PE	146	
I.S.P	Hihlat Em.	07.24			
Elaborat	Mihaila V.	07.24	Fatada in axe 8-5 si L-H (demontari)		SRL "Geo-Cad-Proiect" mun. Balti

Nr.inve.a.orig. Data si semnatura Nr.inve.schim.

Specificatia lucrarilor de demolare si demontare cota -3,300

Specificatia lucrarilor de demolare si demontare cota 3,300

Pozitia	Denumirea	Cantitate	Unitate de masura	Nota
U-1	Usa din metal 1000x2100(h), S=2,10m <sup>2</sup>	1	buc.	2,0 m <sup>2</sup>
U-2	Usa din metal 900x2100(h), S=1,89m <sup>2</sup>	1	buc.	1,89 m <sup>2</sup>
F-1	Fereastră din lemn 5600x1500(h), S=8,40m <sup>2</sup>	5	buc.	42,00 m <sup>2</sup>
F-2	Fereastră din PVC 2100x1500(h), S=3,15m <sup>2</sup>	2	buc.	6,30 m <sup>2</sup>
	Grilaj metalic pentru fereastră 5600x1500(h), m=53,53kg	5	buc.	267,65 kg
	Grilaj metalic pentru fereastră 2100x1500(h), m=27,14kg	2	buc.	54,28 kg
	Glaf exterior din tabla l=5600mm, L=150mm	5	buc.	
	Glaf exterior din tabla l=2100mm, L=150mm	2	buc.	
	Glaf interior din lemn l=5600mm, L=300mm	5	buc.	
	Glaf interior din lemn l=2100mm, L=300mm	2	buc.	
	Curatarea muchilor golurilor existente de tencuiala din mortar δ=30mm, L=400mm, l=97,60m	39,04	m <sup>2</sup>	1,17 m <sup>3</sup>

Pozitia	Denumirea	Cantitate	Unitate de masura	Nota
F-3	Fereastră din caramida de sticla 3200x600(h), S=1,92m <sup>2</sup>	1	buc.	1,92 m <sup>2</sup>
F-4	Fereastră din lemn 1200x600(h), S=0,72m <sup>2</sup>	1	buc.	0,72 m <sup>2</sup>
F-5	Fereastră din caramida de sticla 1200x600(h), S=0,72m <sup>2</sup>	1	buc.	0,72 m <sup>2</sup>
F-6	Fereastră din PVC 2100x1800(h), S=3,78m <sup>2</sup>	9	buc.	34,02 m <sup>2</sup>
F-7	Fereastră din lemn 2100x1800(h), S=3,78m <sup>2</sup>	3	buc.	11,34 m <sup>2</sup>
	Glaf exterior din tabla l=2100mm, L=150mm	12	buc.	
	Glaf interior din PVC l=2100mm, L=200mm	9	buc.	
	Glaf interior din lemn l=2100mm, L=200mm	3	buc.	
	Curatarea muchilor golurilor existente de tencuiala din mortar δ=30mm, L=300mm, l=104,00m	31,80	m <sup>2</sup>	0,95 m <sup>3</sup>

Specificatia lucrarilor de demolare si demontare cota 0,000

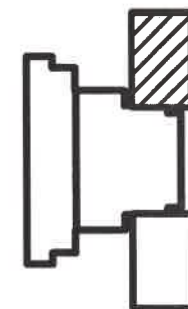
Specificatia lucrarilor de demolare si demontare cota 6,600

Pozitia	Denumirea	Cantitate	Unitate de masura	Nota
F-3	Fereastră din caramida de sticla 3200x600(h), S=1,92m <sup>2</sup>	1	buc.	1,92 m <sup>2</sup>
F-4	Fereastră din lemn 1200x600(h), S=0,72m <sup>2</sup>	1	buc.	0,72 m <sup>2</sup>
F-5	Fereastră din caramida de sticla 1200x600(h), S=0,72m <sup>2</sup>	1	buc.	0,72 m <sup>2</sup>
F-6	Fereastră din PVC 2100x1800(h), S=3,78m <sup>2</sup>	11	buc.	41,58 m <sup>2</sup>
	Glaf exterior din tabla l=2100mm, L=150mm	11	buc.	
	Glaf interior din PVC l=2100mm, L=200mm	11	buc.	
	Curatarea muchilor golurilor existente de tencuiala din mortar δ=30mm, L=300mm, l=51,40m	15,42	m <sup>2</sup>	0,46 m <sup>3</sup>

Pozitia	Denumirea	Cantitate	Unitate de masura	Nota
F-3	Fereastră din caramida de sticla 3200x600(h), S=1,92m <sup>2</sup>	1	buc.	1,92 m <sup>2</sup>
F-4	Fereastră din lemn 1200x600(h), S=0,72m <sup>2</sup>	1	buc.	0,72 m <sup>2</sup>
F-5	Fereastră din caramida de sticla 1200x600(h), S=0,72m <sup>2</sup>	1	buc.	0,72 m <sup>2</sup>
F-6	Fereastră din PVC 2100x1800(h), S=3,78m <sup>2</sup>	12	buc.	45,36 m <sup>2</sup>
	Glaf exterior din tabla l=2100mm, L=150mm	12	buc.	
	Glaf interior din PVC l=2100mm, L=200mm	12	buc.	
	Curatarea muchilor golurilor existente de tencuiala din mortar δ=30mm, L=300mm, l=104,00m	31,80	m <sup>2</sup>	0,95 m <sup>3</sup>

Nr. inve. a orig. Data si semnatura Nr. inve. schim.

Nota:  
1. Plansa data vezi cu pl. 143, 144



2024	05.04-D/24-2-1-SACE	Reparatia capitala a LT "Vasile Alecsandri" cu evidentierea a 3 etape: I- amenajarea teritoriului; II-renovarea grupurilor sanitare; III-termoizolarea fatadelor din str. Ivan Konev, nr.16/A, mun. Balti			
A.S.P	Mihaila V.	07.24	LT "Vasile Alecsandri"	faza	plansa
I.S.P	Hihlat Em.	07.24	Etapa III - termoizolarea fatadelor Blocul C	PE	147
Elaborat	Mihaila V.	07.24	Specificatia lucrarilor de demolare si demontare cota -3,300, ..., 6,600	SRL "Geo-Cad-Proiect" mun. Balti	

### Specificatia lucrarilor de demolare si demontare cota 9,900

Pozitia	Denumirea	Cantitate	Unitate de masura	Nota
F-3	Ferestra din caramida de sticla 3200x600(h), S=1,92m <sup>2</sup>	1	buc.	1,92 m <sup>2</sup>
F-4	Ferestra din lemn 1200x600(h), S=0,72m <sup>2</sup>	1	buc.	0,72 m <sup>2</sup>
F-5	Ferestra din caramida de sticla 1200x600(h), S=0,72m <sup>2</sup>	1	buc.	0,72 m <sup>2</sup>
F-6	Fereastră din PVC 2100x1800(h), S=3,78m <sup>2</sup>	14	buc.	52,92 m <sup>2</sup>
F-7	Fereastră din lemn 2100x1800(h), S=3,78m <sup>2</sup>	1	buc.	3,78 m <sup>2</sup>
	Glaf exterior din tabla l=2100mm, L=150mm	15	buc.	
	Glaf interior din PVC l=2100mm, L=200mm	14	buc.	
	Glaf interior din lemn l=2100mm, L=200mm	1	buc.	
	Curatarea muchilor golurilor existente de tencuiala din mortar δ=30mm, L=300mm, l=121,60m	36,48	m <sup>2</sup>	1,09 m <sup>3</sup>

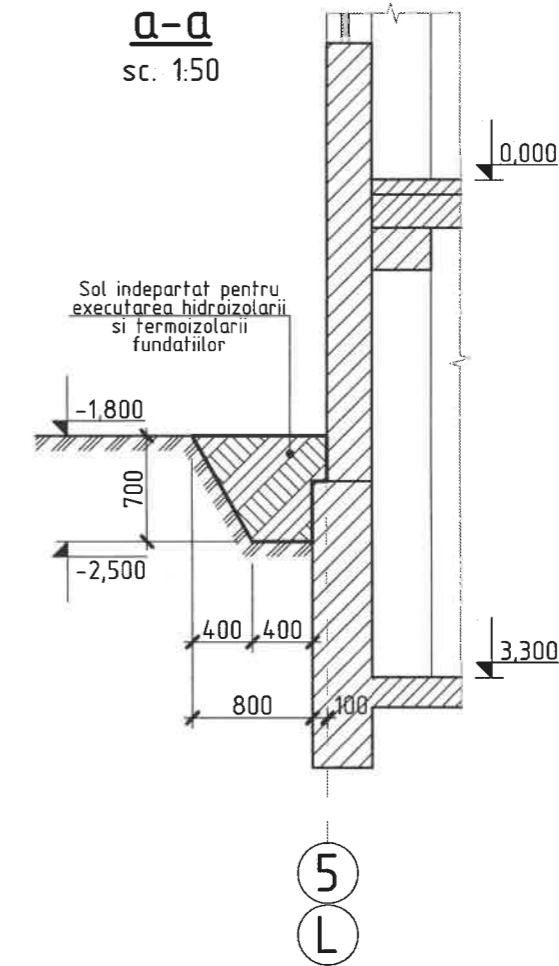
### Specificatia lucrarilor de demolare si demontare acoperis

Pozitia	Denumirea	Cantitate	Unitate de masura	Nota
1	Burlan din tabla zincata Ø=100mm	62,00	m	
2	Jgheab din tabla zincata Ø=100mm	67,60	m	
3	Captusiala de streasina din lambriu de plastic	81,40	m <sup>2</sup>	
	Demontarea temporara a invelisului de acoperis din foi ondulate din asbociment	81,00	m <sup>2</sup>	

Nota:  
1. Plansa data vezi cu pl.143, 145, 146

### Specificatia lucrarilor de demolare si demontare exterioara

Pozitia	Denumirea	Cantitate	Unitate de masura	Nota
	Tencuiala din mortar a soclului δ=50mm	20,90	m <sup>2</sup>	1,05 m <sup>3</sup>
	Sol indepartat pentru executarea hidroizolarii si termoizolarii fundatiilor	7,90	m <sup>3</sup>	Vezi sectiunea a-a
	Balustrada din fier h=900mm	8,60	m	



Verificator de proiecte 027  
**Postolachi Valeriu**  
Domeniile A.1,2,3,4  
Nr. de inregistrare a avizului 250/2024  
Valabil de la 21.01.2020 până la 21.01.2025

MIHAILA VEACESLAV  
2024-P  
Nr. 1306

2024	05.04-D/24-2-1-SAC	Reparatia capitala a LT "Vasile Alecsandri" cu evidentierea a 3 etape: I-amenajarea teritoriului; II-renovarea grupurilor sanitare; III-termoizolarea fatadelor din str. Ivan Konev, nr.16/A, mun. Balti	faza	plansa	planse
A.S.P	Mihaila V.	LT "Vasile Alecsandri" Etapa III - termoizolarea fatadelor Blocul C	PE	148	
I.S.P	Hihlat Em.				
Elaborat	Mihaila V.	Specificatia lucrarilor de demolare si demontare cota 9,900. Sectiunea a-a	SRL "Geo-Cad-Proiect" mun. Balti		

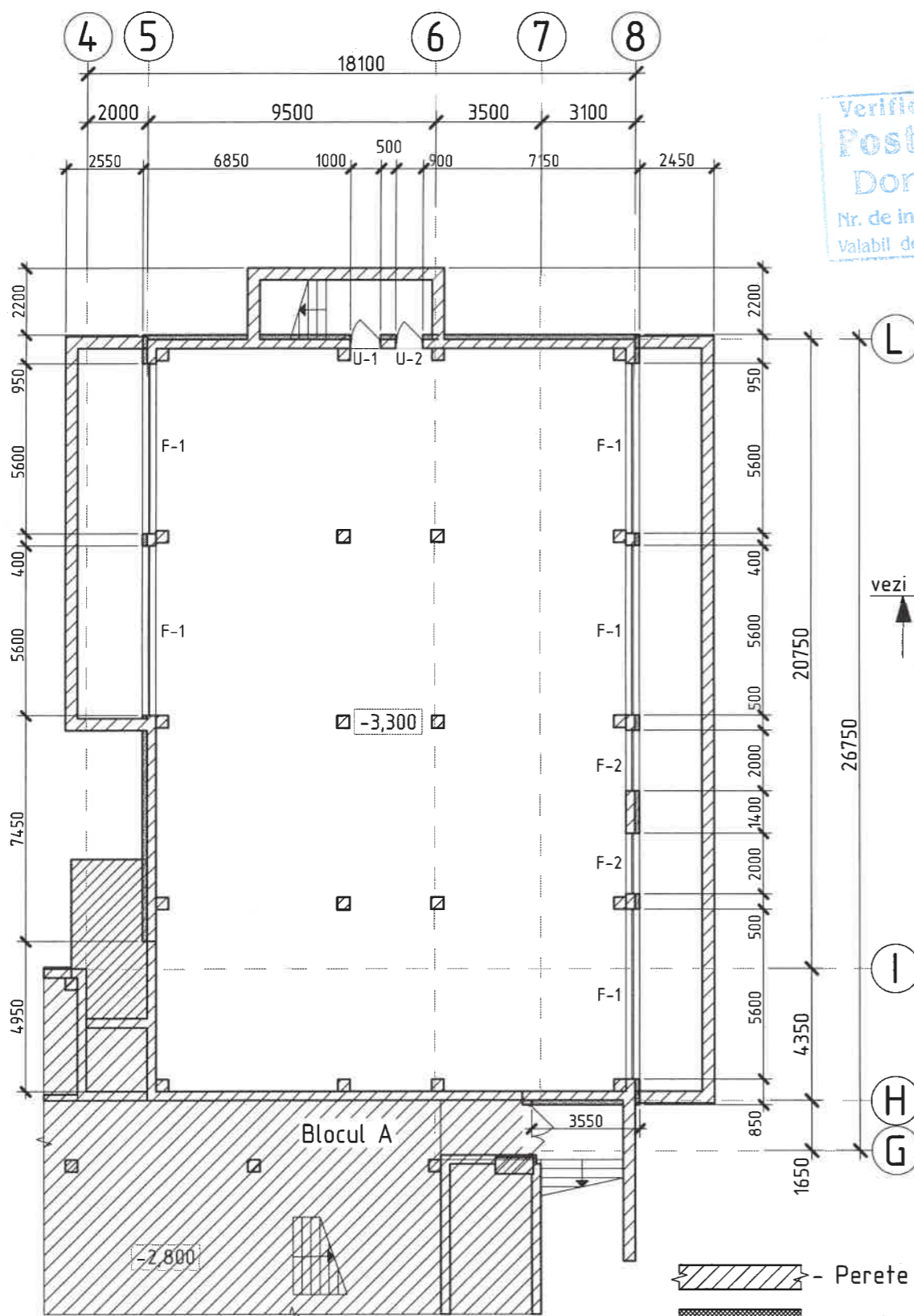
Nr.inve.a.orig. Data si semnatura Nr.inve.schim.

Plan cota -3,300

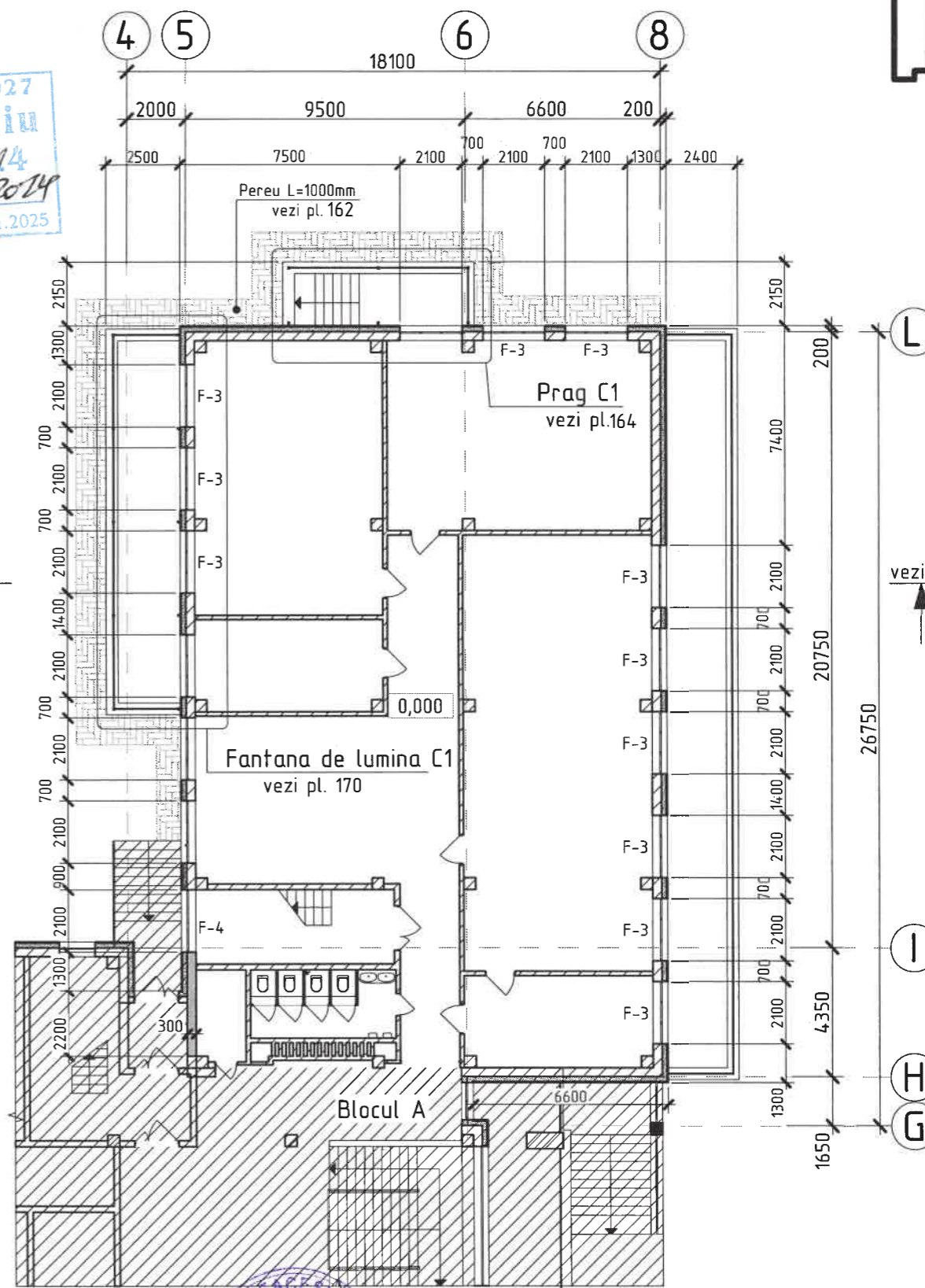
sc.1:200

Plan cota 0,000

sc.1:200



Verificator de proiecte 027  
**Postolachi Valeriu**  
 Domeniile A.1,2,3/4  
 Nr. de inregistrare a avizului 150/2024  
 Valabil de la 21.01.2020 pînă la 21.01.2025



- Perete existent
- Termoizolarea peretilor exteriori existenti
- Zone a golului de usa si fereastră incastate

Nota:

1. Conform proiectului sint preconizate urmatoarele tipuri de lucrari de reparatie:
  - Incastrarea golurilor.
  - Montarea blocurilor de usa, vezi "Specificatia blocurilor de usa si fereastră" pl. 157, 158
  - Tencuirea, chituirea si finisarea muchiilor si zonelor de perete din jurul golurilor, vezi "Specificatia materialelor de finisare" pl. 157, 158
  - Termoizolarea peretilor exteriori, vezi "Specificatia materialelor" pl. 155
  - Reparatia scarii de acces la demisol si a fantanii de lumina.
  - Executarea pereului.

2024	05.04-D/24-2-1-SAC		Reparatia capitala a LT "Vasile Alecsandri" cu evidentierea a 3 etape: I- amenajarea teritoriului; II-renovarea grupurilor sanitare; III-termoizolarea fatadelor din str. Ivan Konev, nr.16/A, mun. Balti		
A.S.P	Mihaila V.	07.24	LT "Vasile Alecsandri"	faza	plansa
I.S.P	Hihlat Em.	07.24	Etapa III - termoizolarea fatadelor Blocul C	PE	149
Elaborat	Mihaila V.	07.24	Plan cota -3,300 si 0,000	SRL "Geo-Cad-Proiect" mun. Balti	

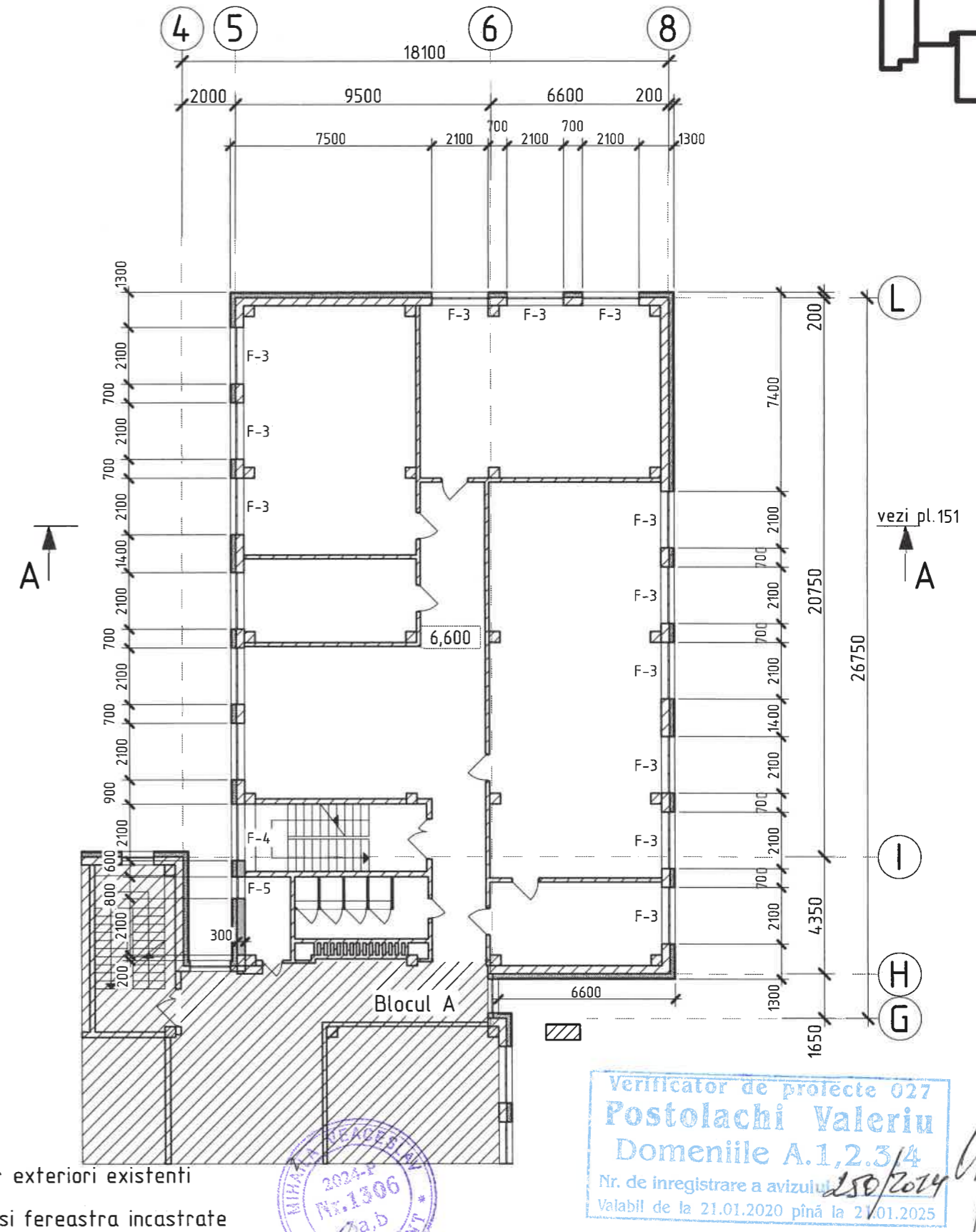
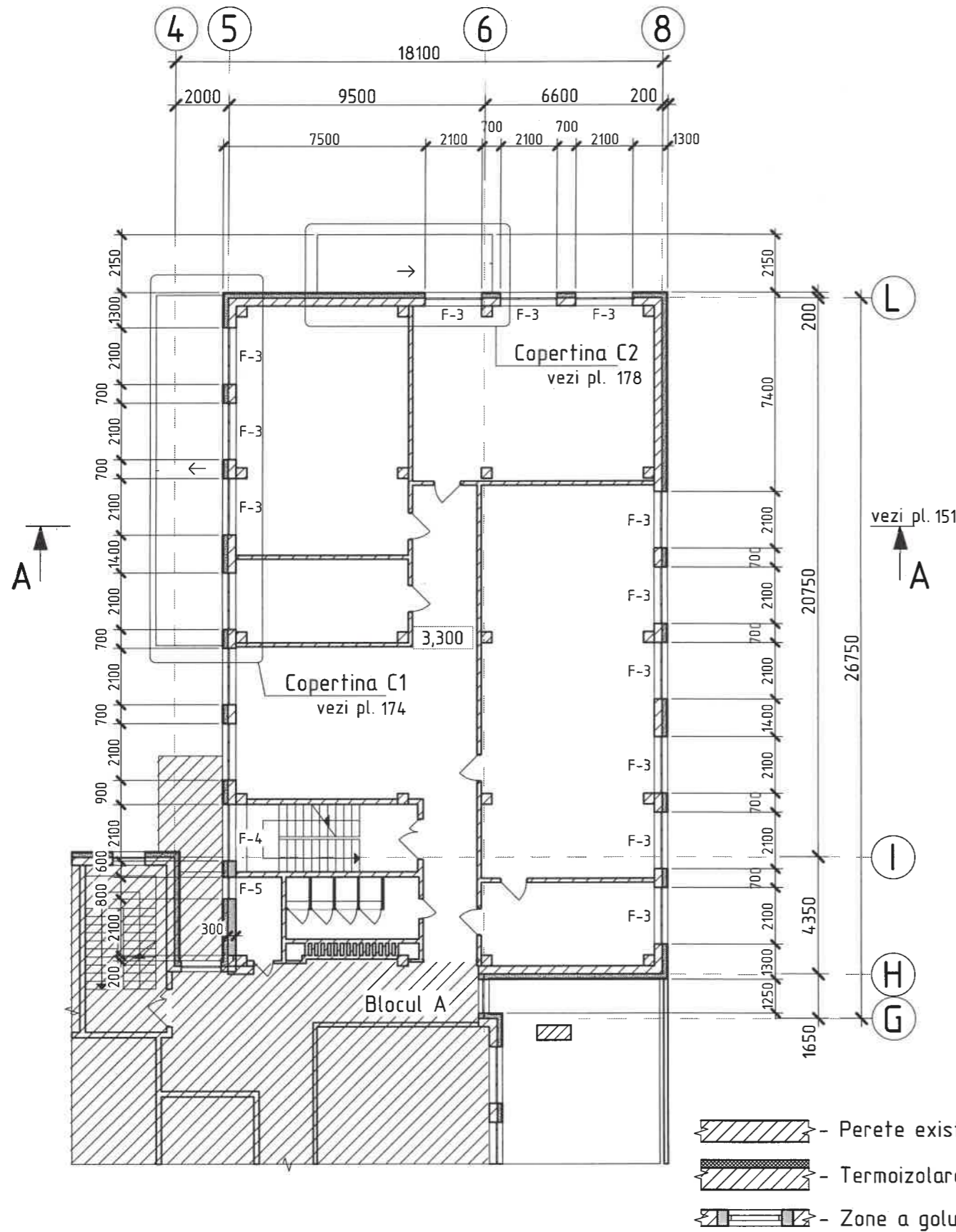
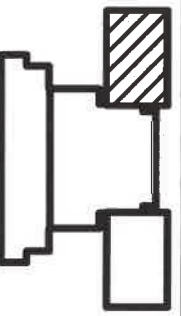
Nr.inve.a.orig. Data si semnatura Nr.inve.schim.

Plan cota 3,300

sc.1:200

Plan cota 6,600

sc.1:200



Nr.inve.a orig. Data si semnatura Nr.inve.schim.

Nota:

- Conform proiectului sint preconizate urmatoarele tipuri de lucrari de reparatie:
  - Incastrearea golurilor.
  - Montarea blocurilor de fereastră, vezi "Specificatia blocurilor de fereastră" pl. 159, 160
  - Tencuirea, chituirea si finisarea muchiilor si zonelor de perete din jurul golurilor, vezi "Specificatia materialelor de finisare" pl. 159
  - Termoizolarea peretilor exteriori, vezi "Specificatia materialelor" pl. 155
  - Executarea copertinilor.

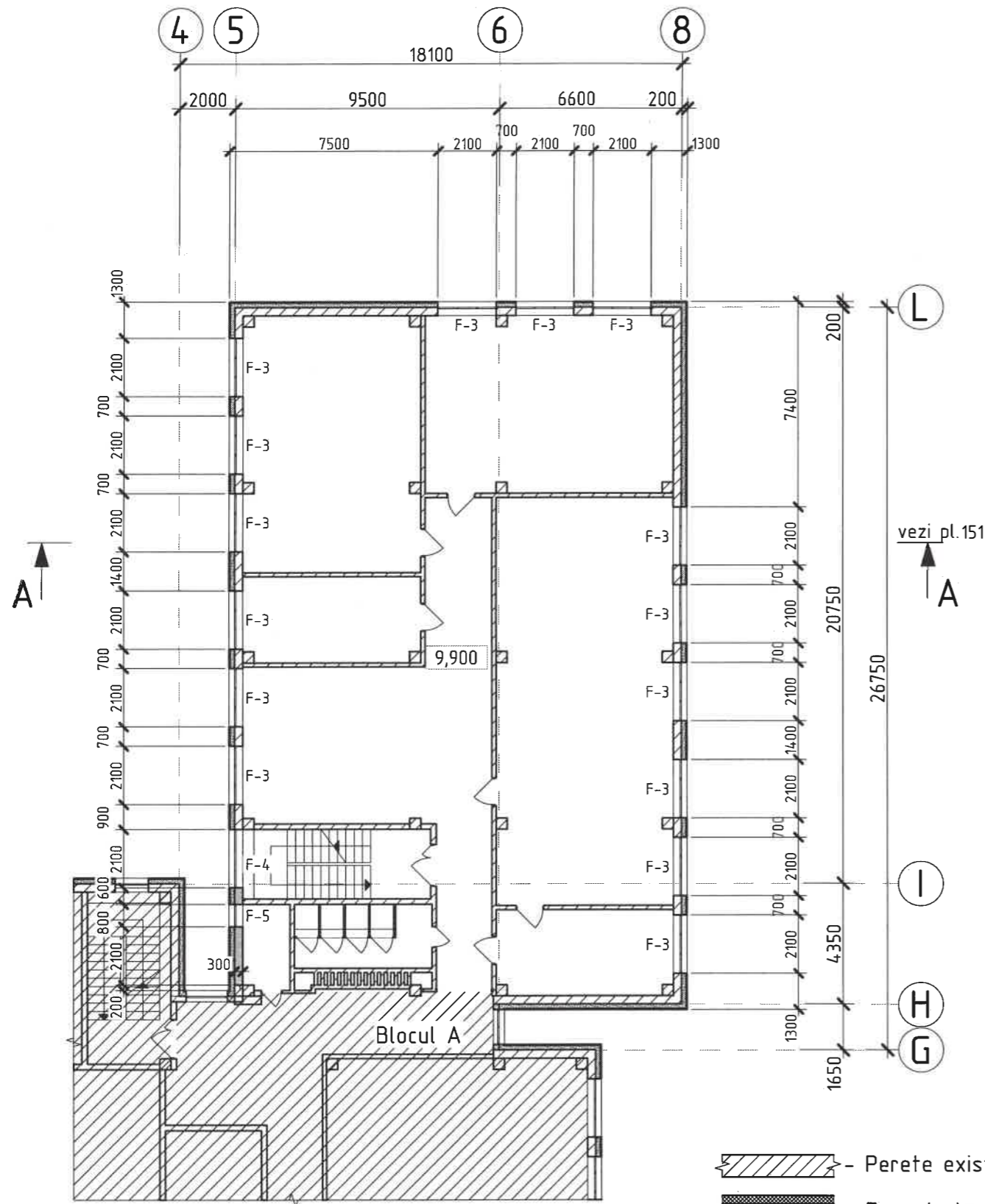
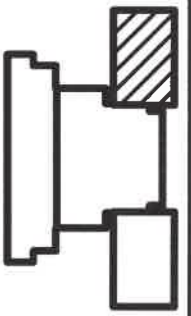


Verificator de proiecte 027  
**Postolachi Valeriu**  
 Domeniile A.1,2,3/4  
 Nr. de inregistrare a avizului 150/2024  
 Valabil de la 21.01.2020 pînă la 21.01.2025

2024	05.04-D/24-2-1 SAC	Reparatia capitala a LT "Vasile Alecsandri" cu evidentierea a 3 etape: I-amenajarea teritoriului; II-renovarea grupurilor sanitare; III-termoizolarea fatadelor din str. Ivan Konev, nr.16/A, mun. Balti			
A.S.P	Mihaila V.	07.24	LT "Vasile Alecsandri"	faza	plansa
I.S.P	Hihlat Em.	07.24	Etapa III - termoizolarea fatadelor Blocul C	PE	150
Elaborat	Mihaila V.	07.24	Plan cota 3,300 si 6,600	SRL "Geo-Cad-Proiect" mun. Balti	

# Plan cota 9,900

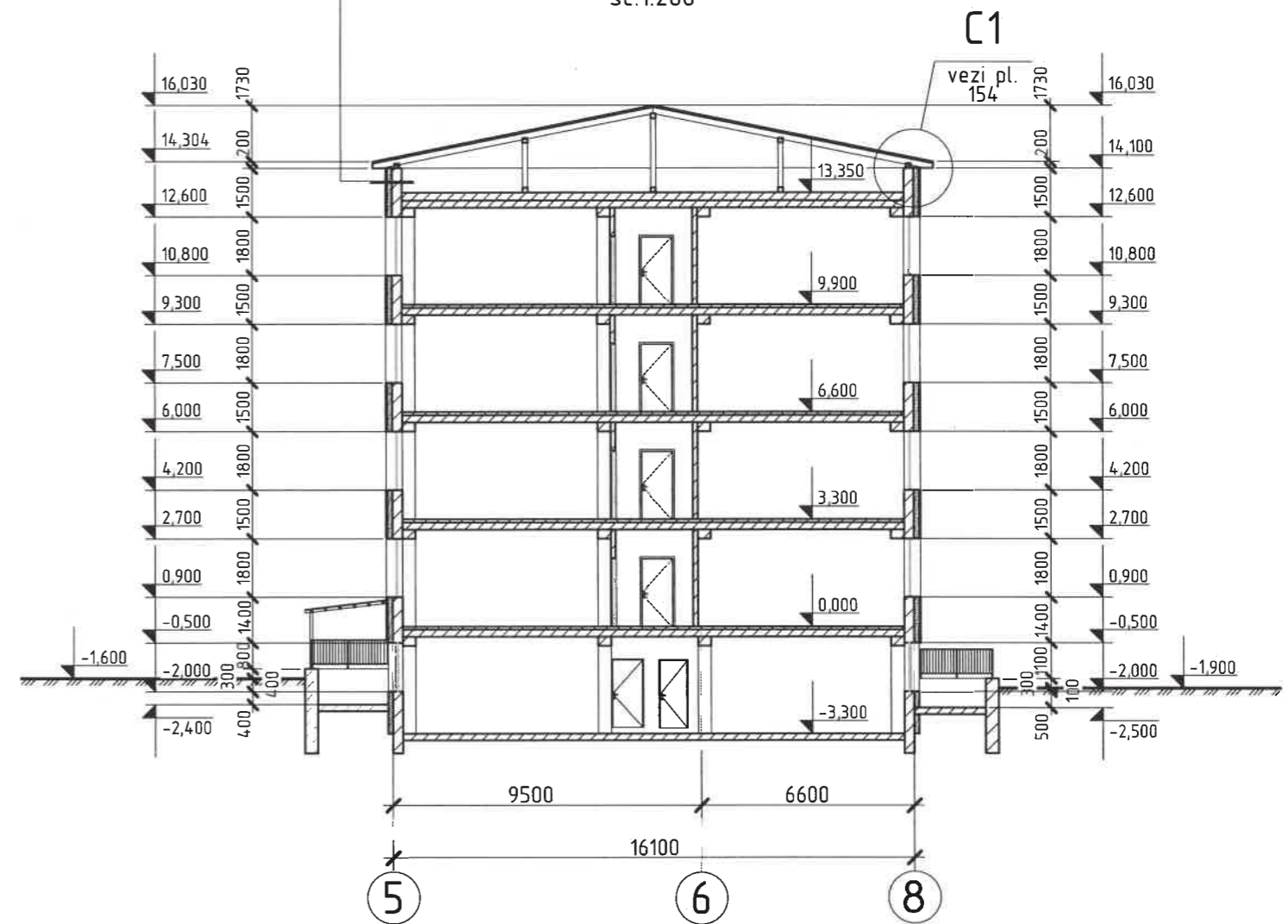
sc.1:200



1. Placi compozite din aluminiu pe carcas din metal
2. Folie anticondens
3. Termoizolare din vata minerala  $\gamma=135 \text{ kg/m}^3$   
 $\delta=150\text{mm}$
4. Perete existent din panouri prefabricate

## Sectiunea A-A

sc.1:200



- Perete existent
- Termoizolarea peretilor exteriori existenti
- Zone a golului de usa si fereastră incastrate

Verificator de proiecte 027  
**Postolachi Valeriu**  
 Domeniile A.1,2,3/4  
 Nr. de inregistrare a avizului: 250/2024  
 Valabil de la 21.01.2020 pînă la 21.01.2025



2024	05.04-D/24-21/SAC	Reparatia capitala a LT "Vasile Alecsandri" cu evidentierea a 3 etape: I-amenajarea teritoriului; II-renovarea grupurilor sanitare; III-termoizolarea fatadelor din str. Ivan Konev, nr.16/A, mun. Balti	faza	plansa	planse
A.S.P	Mihaila V.	LT "Vasile Alecsandri"	PE	151	
I.S.P	Hihlat Em.	Etapa III - termoizolarea fatadelor Blocul C			
Elaborat	Mihaila V.	Plan cota 9,900. Sectiunea A-A			SRL "Geo-Cad-Proiect" mun. Balti

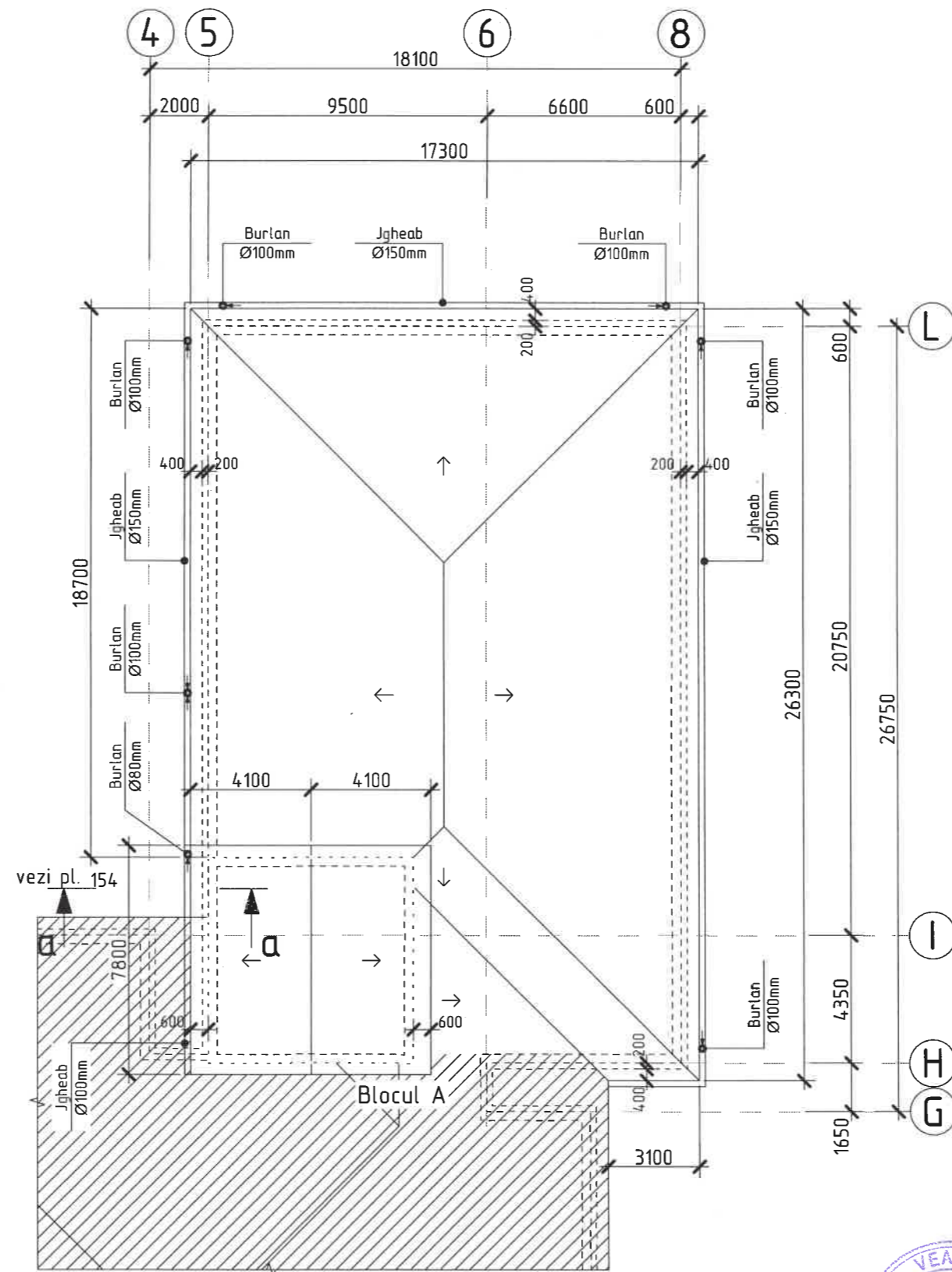
**Nota:**

1. Conform proiectului sint preconizate urmatoarele tipuri de lucrari de reparatie:
  - Incastrarea golurilor.
  - Montarea blocurilor de fereastră, vezi "Specificatia blocurilor de fereastră" pl.161
  - Tencuirea, chituirea si finisarea muchiilor si zonelor de perete din jurul golurilor, vezi "Specificatia materialelor de finisare" pl. 159
  - Termoizolarea peretilor exteriori, vezi "Specificatia materialelor" pl. 155

Nr.inve.a orig. Data si semnatura Nr.inve.schim.

# Plan acoperis

sc.1:200



Verificator de proiecte 027  
**Postolachi Valeriu**  
 Domeniile A.1,2,3,4  
 Nr. de inregistrare a avizului 150/2024  
 Valabil de la 21.01.2020 până la 21.01.2025

MIHAILA VEACESLAV  
 2024-P  
 Nr.1306

Nr.inve.a.orig. Data si semnatura Nr.inve.schim.

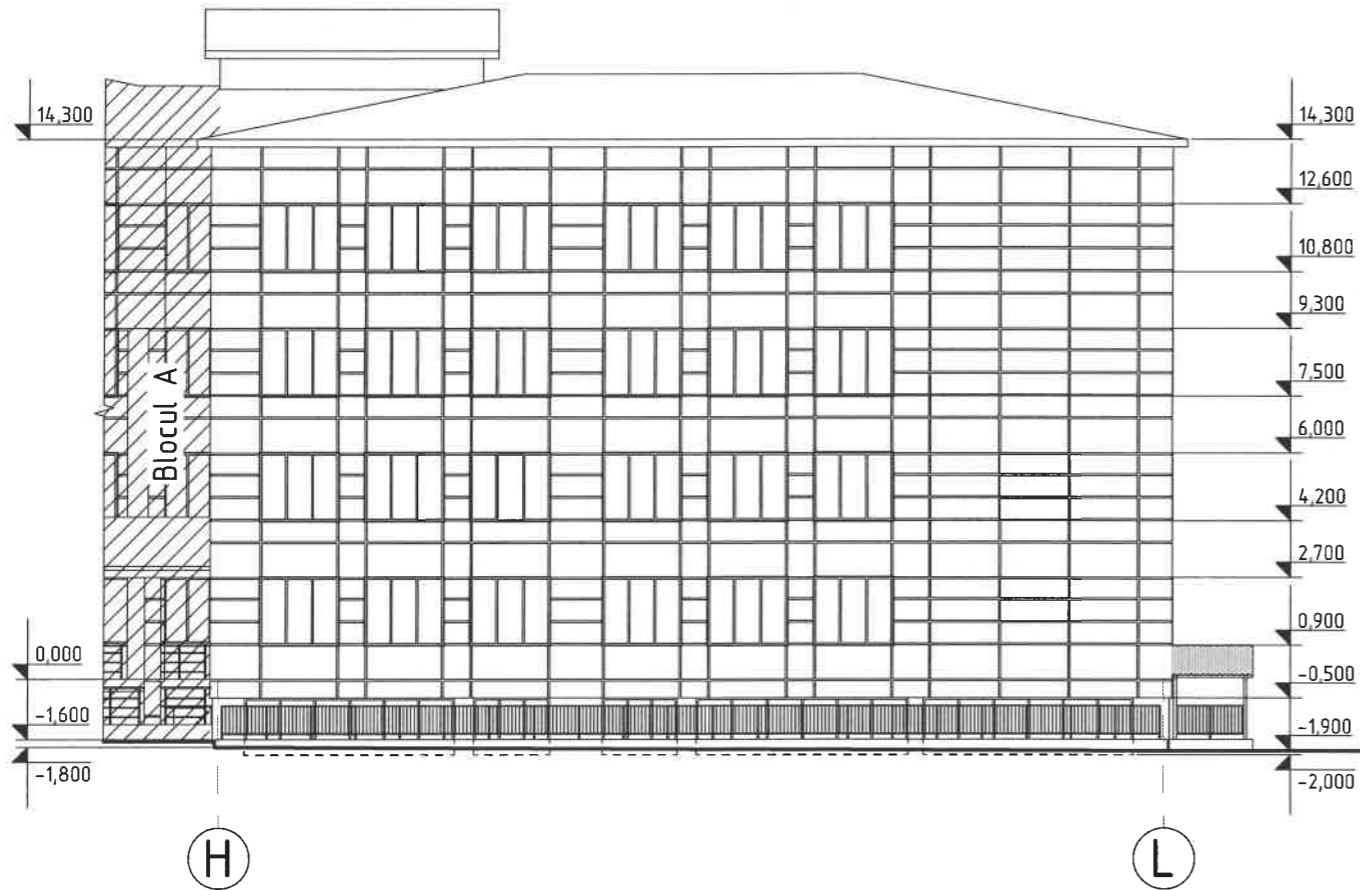
**Nota:**

- Lucrarile de constructie a acoperisului constau in:
  - Reparatia si finisarea stresenii.
  - Montarea invlisisului de acoperis.
  - Montarea sistemii de evacuare a apei pluviale (jgheaburi si burlane).
- Specificatia materialelor pentru acoperis vezi cu pl. 154

2024	05.04-D/24-2-1-SAC	Reparatia capitala a LT "Vasile Alecsandri" cu evidentierea a 3 etape: I- amenajarea teritoriului; II-renovarea grupurilor sanitare; III-termoizolarea fatadelor din str. Ivan Konev, nr.16/A, mun. Balti		
A.S.P	Mihaila V.	07.24	faza	plansa
I.S.P	Hihlat Em.	07.24	PE	152
Elaborat	Mihaila V.	07.24	Plan acoperis	
			SRL "Geo-Cad-Proiect" mun. Balti	

### Fatada in axe H-L

sc. 1:200



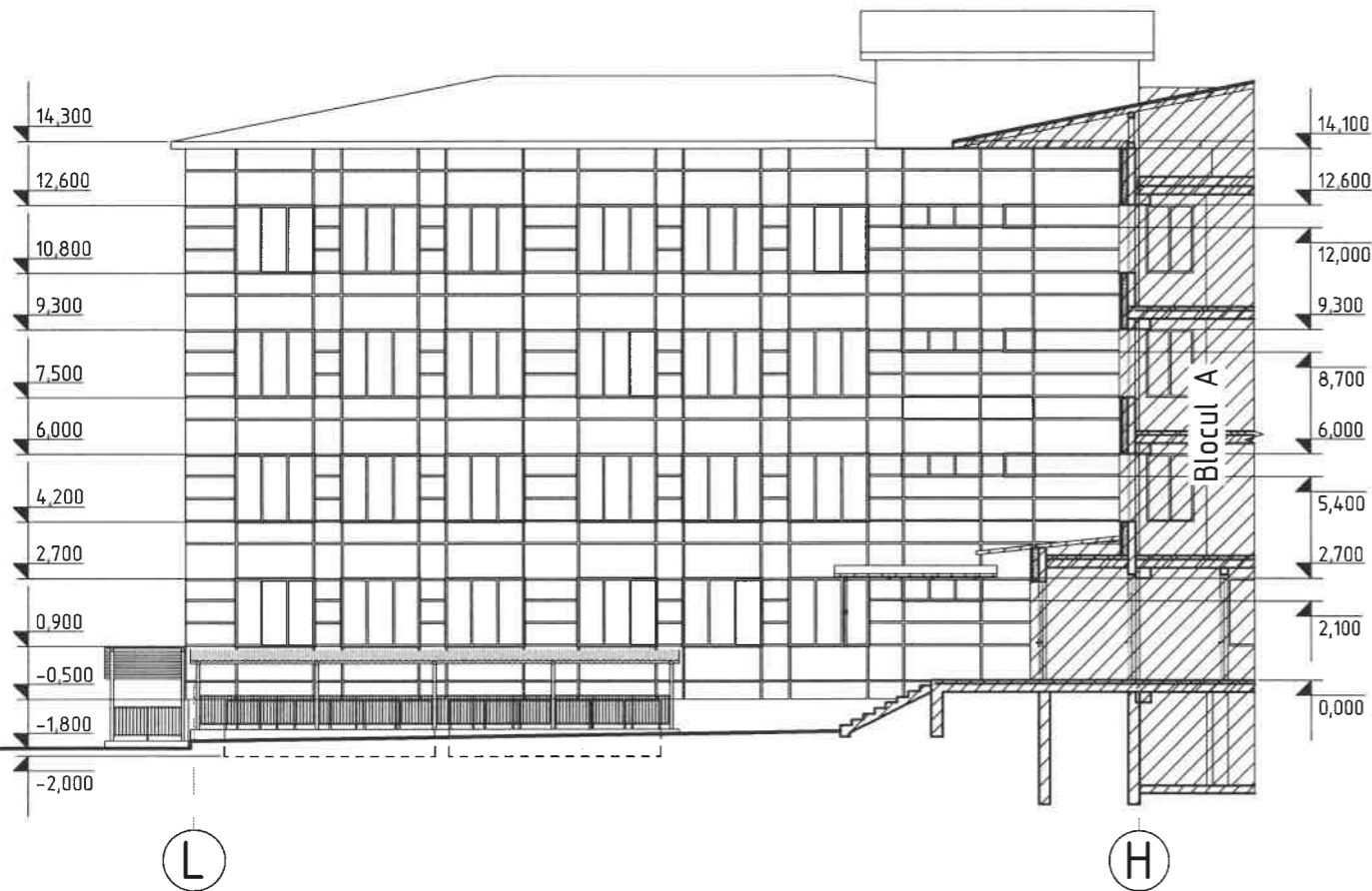
### Fatada in axe 8-5

sc. 1:200



### Fatada in axe L-H

sc. 1:200



Verificator de proiecte 027  
**Postolachi Valeriu**  
 Domeniile A.1,2,3,4  
 Nr. de inregistrare a avizului 450/2024  
 Valabil de la 21.01.2020 pînă la 21.01.2025

**Nota:**

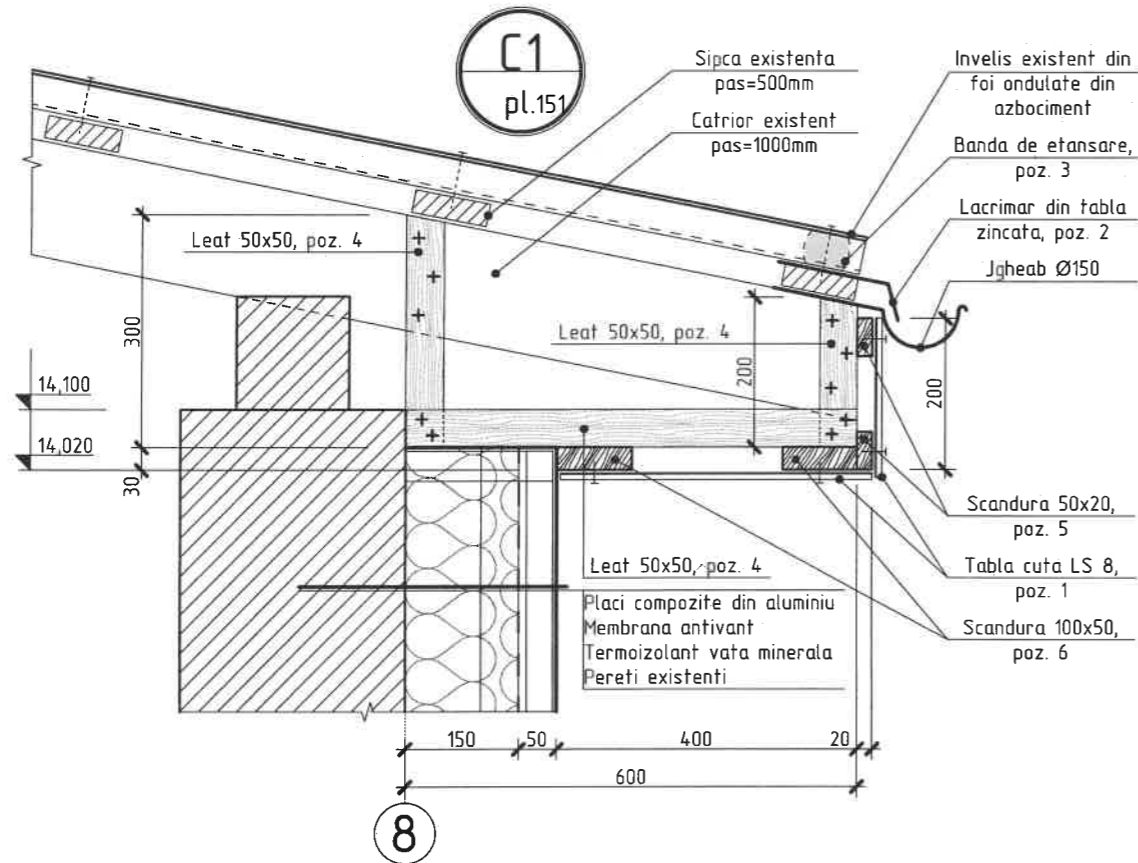
1. Specificatia materialele de finisare a fatadelor vezi pl.155
2. Solutia cromatica a materialelor vezi "Fisa coloristica" pl.181
3. Finisarea fatadelor se va efectua dupa executarea si reparatia, scarilor de acces la subsol, fontanilor de lumina si copertinilor din metal.



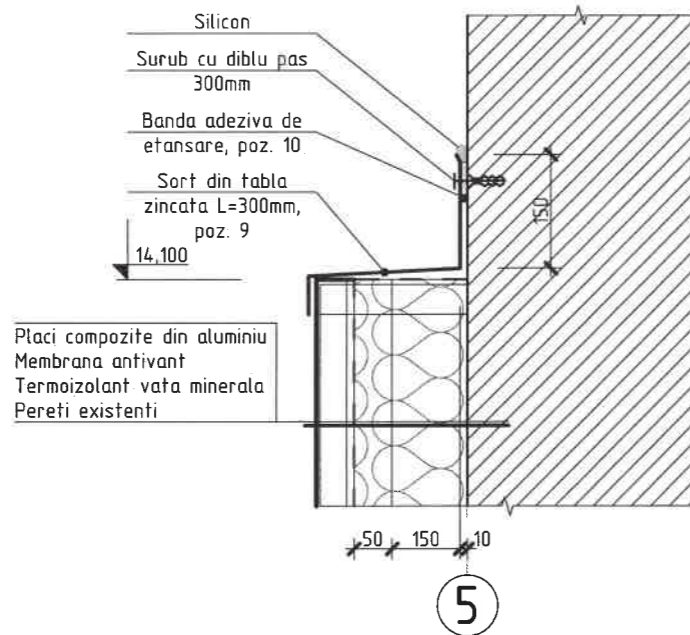
2024	05.04-D/24-2-1-SAC	Reparatia capitala a LT "Vasile Alecsandri" cu evidentierea a 3 etape: I-amenajarea teritoriului; II-renovarea grupurilor sanitare; III-termoizolarea fatadelor din str. Ivan Konev, nr.16/A, mun. Balti			
A.S.P	Mihaila V.	07.24	faza	plansa	planse
I.S.P	Hihlat Em.	07.24	PE	153	
Elaborat	Mihaila V.	07.24	Fatada in axe H-L, 8-5 si L-H		
			SRL "Geo-Cad-Proiect" mun. Balti		

Nr.inve.a.orig. Data si semnatura Nr.inve.schim.

## Specificatia materialelor de finisarea a stresenii



**a-a**  
sc. 1:10



Pozitia	Denumirea	Cantitate	Unitate de masura	Nota
1	Tabla cutata LS 8, $\delta=0,45\text{mm}$ (culoare alba)	55,30	m <sup>2</sup>	
2	Lacrimar din tabla zincata, $\delta=0,45\text{mm}$ , L=200mm	81,00	m	16,20 m <sup>2</sup>
3	Banda de etansare	81,00	m	
4	Leat 50x50, $\Sigma l=93,50\text{m}$	0,23	m <sup>3</sup>	
5	Scandura 50x20, $\Sigma l=162,00\text{m}$	0,16	m <sup>3</sup>	
6	Scandura 100x50, $\Sigma l=156,40\text{m}$	0,78	m <sup>3</sup>	
7	Sort din tabla zincata, $\delta=0,45\text{mm}$ , L=450mm (culoare alba)	2,10	m	0,95 m <sup>2</sup>
8	Banda adeziva de etansare	2,10	m	
	Jgheab Ø150mm	56,40	m	
	Jgheab Ø100mm	7,80	m	
	Burlan Ø100mm	94,80	m	
	Burlan Ø80mm	2,20	m	
	Oblon 600x800(h), S=0,48m <sup>2</sup>	2	buc.	0,96 m <sup>2</sup>
	Montarea invelisului de acoperis din foi ondulate din azbociment demontate temporar	81,00	m <sup>2</sup>	

Verificator de proiecte 030  
**Pantelecluc Olga**  
 Domeniile B.1,2  
 Nr. de inregistrare a avizului 245/2024  
 Valabil de la 21.01.2020 pînă la 21.01.2025

Verificator de proiecte 027  
**Postolachi Valeriu**  
 Domeniile A.1,2,3,4  
 Nr. de inregistrare a avizului 250/2024  
 Valabil de la 21.01.2020 pînă la 21.01.2025

MIHAILA VEACESLAV  
 2024-P  
 Nr. 1306  
 3a, b

2024	05.04-D/24-2-1-SAC01	Reparatia capitala a LT "Vasile Alecsandri" cu evidentierea a 3 etape: I-amenajarea teritoriului; II-renovarea grupurilor sanitare; III-termoizolarea fatadelor din str. Ivan Konev, nr.16/A, mun. Balti	faza	plansa	planse
A.S.P	Mihaila V.	07.24	PE	154	
I.S.P	Hihlat Em.	07.24			
Elaborat	Mihaila V.	07.24	Nodul C1. Sectiunea a-a. Specificatia materialelor de finisare a stresenii		
			SRL "Geo-Cad-Proiect" mun. Balti		

Nr. inve.a orig. Data si semnatura Nr. inve.schim.

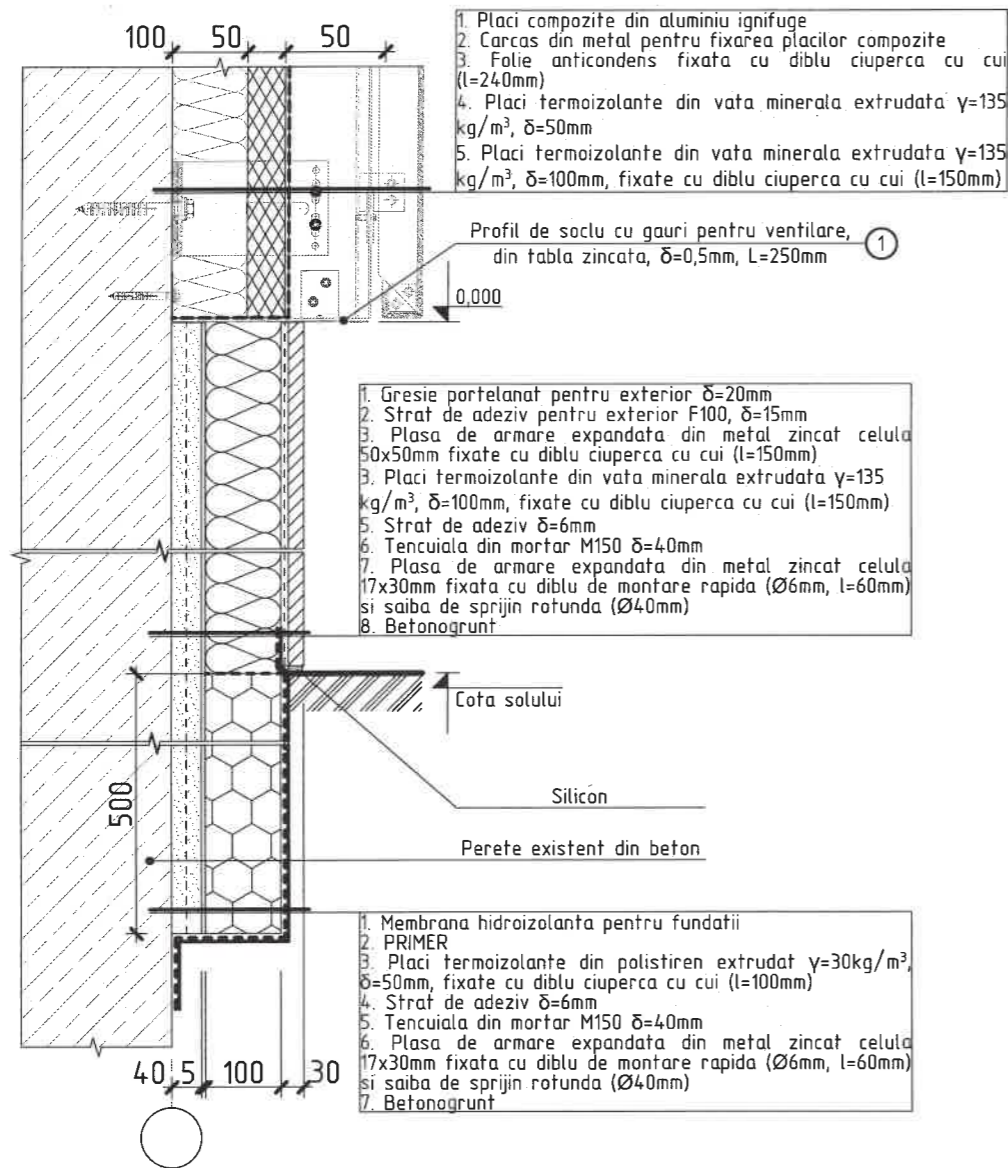
**Nota:**

1. Plansa data vezi cu pl.152
2. Elementele constructive se executa din material forestier (pin, brad sau alte foioase) cu umiditatea nu mai mare de 20%.
3. Toate elementele din lemn se vor trata cu substante antiseptice, ignifuge, anticarii, antifungice, insecticide ce confera lemnului rezistenta sporita impotriva incendiilor, mucigaiului, putrezirii si insectelor.



## Executarea finisarii soclului

sc. 1:10



## Specificatia termoizolarii fatadelor

Pozitia	Denumirea	Cantitate	Unitate de masura	Nota
	Fundatii: betonogrunt, plasa de armare expandata din metal zincat celula 17x30mm fixata cu diblu de montare rapida ( $\varnothing 6$ mm, l=60mm) si saiba de sprijin rotunda ( $\varnothing 40$ mm), tencuiala din mortar M150 $\delta=40$ mm, strat de adeziv $\delta=6$ mm, placi termoizolante din polistiren extrudat $\gamma=30$ kg/m <sup>3</sup> , $\delta=100$ mm, fixate cu diblu ciuperca cu cui (l=150mm), PRIMER, membrana hidroizolanta pentru fundatii	13,10	m <sup>2</sup>	
	Soclu: betonogrunt, plasa de armare expandata din metal zincat celula 17x30mm fixata cu diblu de montare rapida ( $\varnothing 6$ mm, l=60mm) si saiba de sprijin rotunda ( $\varnothing 40$ mm), tencuiala din mortar M150 $\delta=40$ mm, strat de adeziv $\delta=6$ mm, placi termoizolante din vata minerala extrudata $\gamma=135$ kg/m <sup>3</sup> , $\delta=100$ mm, fixate cu diblu ciuperca cu cui (l=150mm), plasa de armare expandata din metal zincat celula 50x50mm fixate cu diblu ciuperca cu cui (l=200mm), strat de adeziv pentru exterior F100, $\delta=15$ mm, gresie portelanat pentru exterior $\delta=20$ mm	117,30	m <sup>2</sup>	
	Pereti: placi termoizolante din vata minerala extrudata $\gamma=135$ kg/m <sup>3</sup> , $\delta=100$ mm, fixate cu diblu ciuperca cu cui (l=150mm), placi termoizolante din vata minerala extrudata $\gamma=135$ kg/m <sup>3</sup> , $\delta=50$ mm, folie anticondens pentru fatade fixata cu diblu ciuperca cu cui (l=240mm), carcasa din metal pentru fixarea placilor compozite, placi compozite din aluminiu ignifuge	844,10	m <sup>2</sup>	
	Muchii exterioare: placi termoizolante din vata minerala extrudata (vezi pozitia 2), folie anticondens pentru fatade fixata cu diblu ciuperca cu cui (l=240mm), carcasa din metal pentru fixarea placilor compozite, placi compozite din aluminiu ignifuge, L=400mm, $\Sigma l=498,00$ m	199,20	m <sup>2</sup>	
1	Profil de soclu cu gauri pentru ventilare, din tabla zincata, $\delta=0,5$ mm, L=250mm	64,55	m	17,14 m <sup>2</sup>
2	Placi din vata minerala extrudata $\gamma=135$ kg/m <sup>3</sup> , $\delta=50$ mm, L=400mm, $\Sigma l=498,00$ m	199,20	m <sup>2</sup>	
3	Banda adeziva de etansare L=50mm	498,00	m	
	Rusturi exterioare: curatarea de izolare deteriorata, umplerea rusturilor cu spuma poliuretunica, hidroizolatie lichida elastica pentru exterior, L=100mm	474,80	m	47,48 m <sup>2</sup>
	Vopsea emailata pentru beton (culoare alba)	45,50	m <sup>2</sup>	Fisa coloristica, poz. 6

### Nota:

- Dupa lucrarile de demontare:
  - Fatadele se vor curata de praf si se vor grundui.
  - Se va executa tencuiala de nivelare consolidata cu plasa de armare expandata din metal zincat celula 17x30 mm,  $\varnothing 0,5$  mm, fixata cu diblu de montare rapida ( $\varnothing 6$ mm, l=60mm) si saiba de sprijin rotunda ( $\varnothing 40$ mm), pas 500 mm.
  - Montarea carcasei din profil zincat pentru fatade ventilate.
  - Executarea termoizolarii fatadelor cu placi din vata minerala. Fixarea placilor termoizolante se va efectua impreuna cu folia anticondens, cu dibluri. La montarea unei placi se va folosi 5 dibluri de fixare tip ciuperca cu cui (l=150-240mm, 4 pentru fiecare colt si 1 pe mijloc).
  - Montarea placilor compozite din aluminiu si a foilor din tabla cutata.
- Solutia cromatica a materialelor de finisare vezi "Fisa coloristica" pl. 181
- La finisarea fatadelor va fi nevoie de schele h=15 m si l=75 m iar pentru unele zone a fatadelor se va folosi platforma de lucru la inaltime.
- La finisarea fatadelor se va folosi placi compozite din aluminiu ignifuge (rezistente la foc).

Verificator de protectie 027  
Postolachi Valeriu  
Domeniile A.1,2,3,4  
Nr. de inregistrare a avizului 180/2024  
Valabil de la 21.01.2020 pînă la 21.01.2025

Verificator de protectie 038  
Panteleiclu Olga  
Domeniile B.1,2  
Nr. de inregistrare a avizului 245/2024  
Valabil de la 21.01.2020 pînă la 21.01.2025

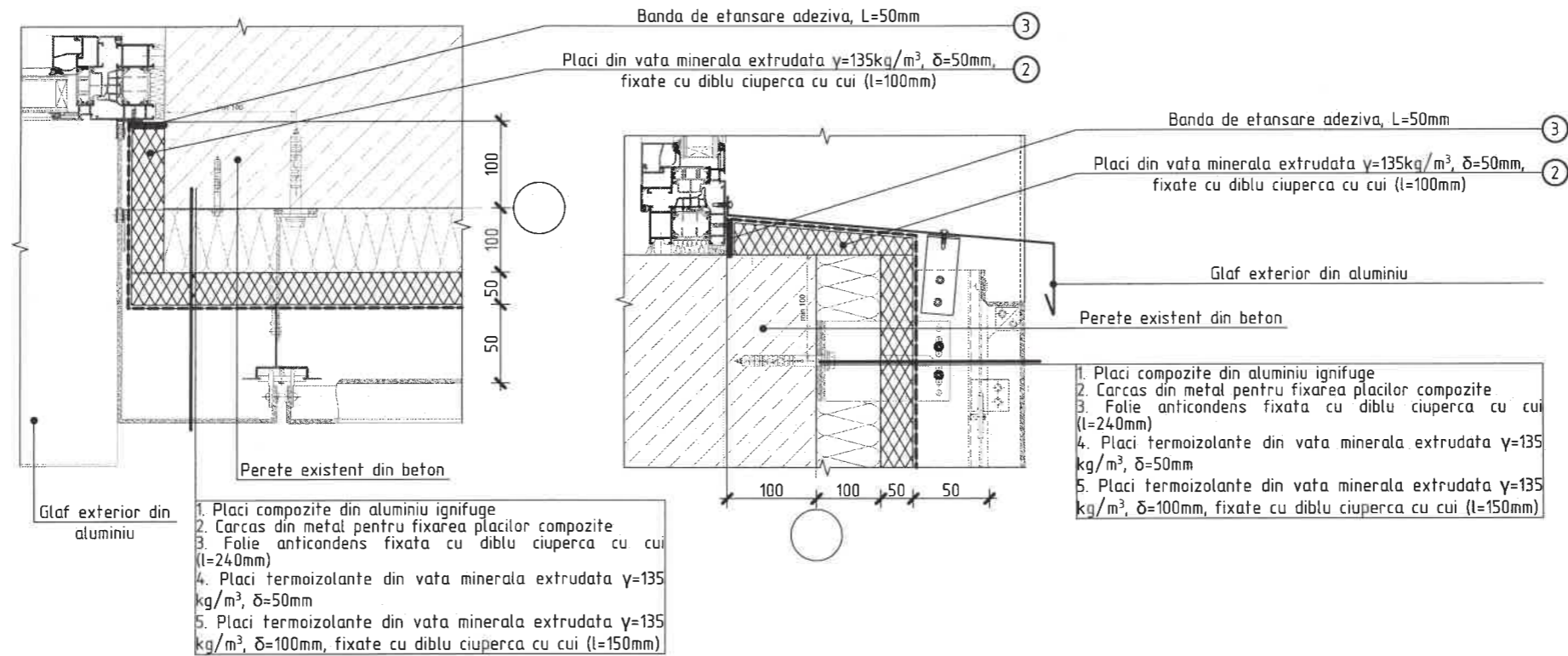
MIHAILA VEACESLAV  
2024-P  
Nr. 1306

2024	05.04-D/24-2-1-SAG	Reparatia capitala a LT "Vasile Alecsandri" cu evidentierea a 3 etape: I- amenajarea teritoriului; II-renovarea grupurilor sanitare; III-termoizolarea fatadelor din str. Ivan Konev, nr.16/A, mun. Balti			
A.S.P	Mihaila V.	07.24	LT "Vasile Alecsandri"	faza	plansa
I.S.P	Hihlat Em.	07.24	Etapa III - termoizolarea fatadelor Blocul C	PE	155
Elaborat	Mihaila V.	07.24	Executarea finisarii soclului. Specificatia termoizolarii fatadelor	SRL "Geo-Cad-Proiect" mun. Balti	

Nr. inve. a orig. Data si semnatura Nr. inve. schim.

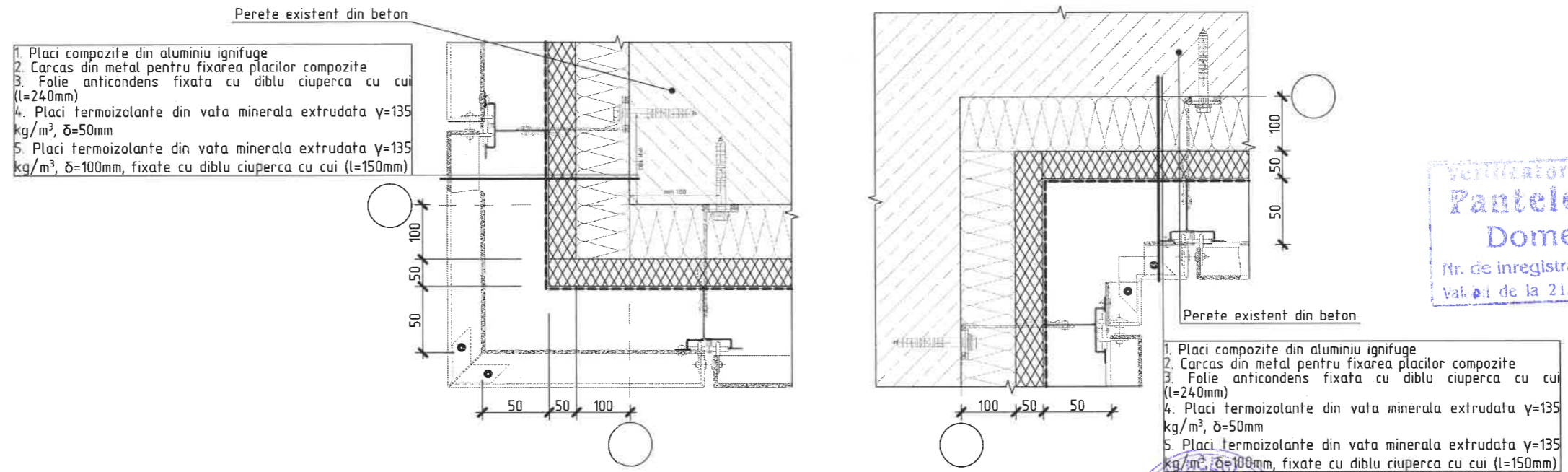
## Executarea finisarii muchiiilor

sc. 1:10



## Executarea finisarii fatadelor

sc. 1:10



Vizitator de proiecte 038  
**Panteleiciuc Olga**  
 Domeniile B.1,2  
 Nr. de inregistrare a avizului 245/2020  
 Val. de la 21.01.2020 pînă la 21/01.2025

2024-P  
 1306

**Nota:**

1. Nota si specificatia materialele de finisare a fatadelor vezi pl. 155

2024	05.04-D/24-2	V-SAC	Reparatia capitala a LT "Vasile Alecsandri" cu evidentierea a 3 etape: I- amenajarea teritoriului; II-renovarea grupurilor sanitare; III-termoizolarea fatadelor din str. Ivan Konev, nr.16/A, mun. Balti			
A.S.P	Mihaila V.	07.24	LT "Vasile Alecsandri"	faza	plansa	planse
I.S.P	Hihlat Em.	07.24	Etapa III - termoizolarea fatadelor Blocul C	PE	156	
Elaborat	Mihaila V.	07.24	Executarea finisarii muchiiilor si fatadelor	SRL "Geo-Cad-Proiect" mun. Balti		

Nr.inve.a.orig./Data si semnatura Nr.inve.schim.

## Specificatia blocurilor de usa cota -3,300

Marca, pozitia	Schita	Denumirea	Buc.	Nota
U-1		Bloc de usa din metal cu bariera termica (S=2,10m <sup>2</sup> )	1	Deschidere: dreapta S <sub>tot</sub> =2,10m <sup>2</sup>
U-2		Bloc de usa din metal cu bariera termica (S=1,89m <sup>2</sup> )	1	Deschidere: dreapta S <sub>tot</sub> =1,89m <sup>2</sup>

## Specificatia blocurilor de fereastră cota -3,300

Marca, pozitia	Schita	Denumirea	Buc.	Nota
F-1		Bloc de fereastră din aluminiu cu bariera termica, deschidere basculanta, sticluire termopan (S=8,40m <sup>2</sup> )	5	S <sub>tot</sub> =42,00m <sup>2</sup>
F-2		Bloc de fereastră din aluminiu cu bariera termica, deschidere basculanta, sticluire termopan (S=3,00m <sup>2</sup> )	2	S <sub>tot</sub> =6,00m <sup>2</sup>

## Specificatia materialelor de finisare cota -3,300

Pozitia	Denumirea	Cantitate	Unitate de masura	Nota
	<u>Pereti</u>			
	Reparatia zonelor interioare de perete din jurul golurilor: strat de betonocontact, tencuiala pe baza de ipsos δ=30mm, chituire pe plasa din fibra de sticla, chituire finisare EUROFIN, grunduire, vopsea lavabila	19,44	m <sup>2</sup>	
	Reparatia zonelor exterioare de perete din jurul golurilor: strat de betonocontact, tencuiala din mortar M150 δ=30mm	19,44	m <sup>2</sup>	
	<u>Ferestre si usi</u>			
	Muchii: strat de betonocontact, tencuiala pe baza de ipsos δ=30mm, chituire pe plasa din fibra de sticla, chituire finisare EUROFIN, grunduire, vopsea lavabila, L=400mm	97,20	m	38,88 m <sup>2</sup>
	Glaf interior din PVC, l=5600mm, L=250mm	5	buc.	
	Glaf interior din PVC, l=2000mm, L=250mm	2	buc.	
	Glaf exterior din aluminiu, l=5600mm, L=500mm, culoare gri	5	buc.	
	Glaf exterior din aluminiu, l=3000mm, L=500mm, culoare gri	2	buc.	

Nr. inve. orig. Data si semnatura Nr. inve. schim.

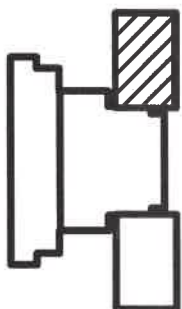
**Nota:**

- Pe plansa data sint descrise urmatoarele tipuri de lucrari:
  - Montarea blocurilor de usi din metal si fereastră din aluminiu.
  - Montarea glafurilor interioare si exterioare.
  - Curatarea peretilor de praf si grunduirea cu betonocontact.
  - Chituirea si finisarea muchiilor si peretilor.
- Rosturile blocurilor de fereastră se vor umple cu spuma poliuretanică.
- Dimensiunile finale ale blocurilor de ferestre vor fi stabilite, ulterior, la fata locului.
- La chituirea peretilor se va folosi plasa de armare din fibre de sticla. Colturile de pereti se vor consolida cu coltare de nivelere din aluminiu.

Verificator de proiecte 027  
**Postolachi Valeriu**  
 Domeniile A.1,2,3,4  
 Nr. de inregistrare a avizului 250/2024  
 Valabil de la 21.01.2020 pină la 21.01.2025

Verificator de proiecte 028  
**Panteleciuc Olga**  
 Domeniile B.1,2  
 Nr. de inregistrare a avizului 245/2024  
 de la 21.01.2020 pină la 21.01.2025

MIHAILA VEACESLAV  
 2024-2  
 1306

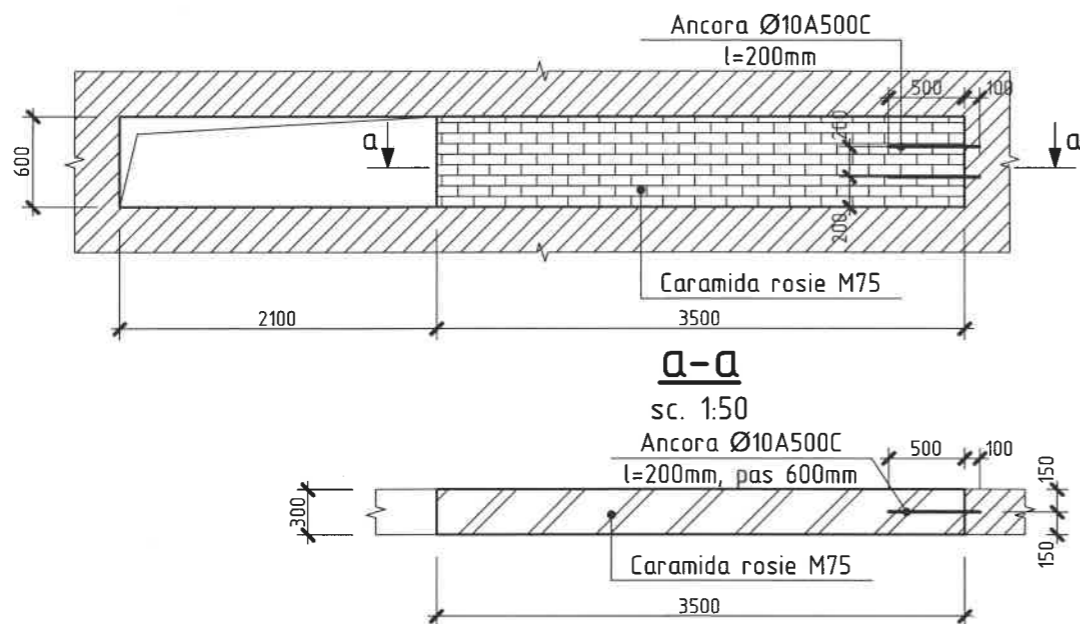


2024	05.04-D/24-2-1-SAC	Reparatia capitala a LT "Vasile Alecsandri" cu evidentierea a 3 etape: I- amenajarea teritoriului; II-renovarea grupurilor sanitare; III-termoizolarea fatadelor din str. Ivan Konev, nr.16/A, mun. Balti			
A.S.P	Mihaila V.	LT "Vasile Alecsandri"	07.24	faza	plansa
I.S.P	Hihlat Em.	Etapa III - termoizolarea fatadelor Blocul C	07.24	PE	157
Elaborat	Mihaila V.	Specificatia blocurilor de usa si de finisare cota -3,300	07.24	SRL "Geo-Cad-Proiect" mun. Balti	

## Specificatia blocurilor de fereastră cota 0,000

Marca, pozitia	Schita	Denumirea	Buc.	Nota
F-3		Bloc de fereastră din aluminiu cu bariera termică, deschidere basculantă, sticlură termopan (S=3,78m <sup>2</sup> )	11	S <sub>tot</sub> =4,158m <sup>2</sup>
F-4		Bloc de fereastră din aluminiu cu bariera termică, deschidere basculantă, sticlură termopan (S=1,26m <sup>2</sup> )	1	S <sub>tot</sub> =1,26m <sup>2</sup>

### Consolidarea zidăriei sc. 1:50



## Specificatia materialelor de finisare cota 0,000

Pozitia	Denumirea	Cantitate	Unitate de masura	Nota
<b>Consolidarea zidăriei executate</b>				
	Caramida roșie M75, δ=300mm	2,10	m <sup>2</sup>	0,63 m <sup>3</sup>
	Ancora Ø10A500C, ГОСТ 5781-82, l=600mm, m=0,36 kg	2	buc.	0,72 kg
<b>Pereti</b>				
	Reparatia zonelor interioare de perete din jurul golurilor: strat de betonocontact, tencuiala pe baza de ipsos δ=30mm, chituire pe plasa din fibra de sticla, chituire finisare EUROFIN, grunduire, vopsea lavabila	20,34	m <sup>2</sup>	
	Reparatia zonelor exterioare de perete din jurul golurilor: strat de betonocontact, tencuiala din mortar M150 δ=30mm	20,34	m <sup>2</sup>	
<b>Ferestre si usi</b>				
	Muchii: strat de betonocontact, tencuiala pe baza de ipsos δ=30mm, chituire pe plasa din fibra de sticla, chituire finisare EUROFIN, grunduire, vopsea lavabila, L=300mm	91,20	m	27,36 m <sup>2</sup>
	Glaf interior din PVC, l=2100mm, L=200mm	12	buc.	
	Glaf exterior din aluminiu, l=2100mm, L=450mm, culoare gri	16	buc.	

Verificator de proiecte 036  
**Panteleiciuc Olga**  
 Domeniile B.1.2/2024  
 Nr. de inregistrare a avizului 245/2024  
 Valabil de la 21.01.2020 pînă la 21.01.2025

Nr. inve. a orig. Data si semnatura Nr. inve. schim.

#### Nota:

- Pe plansa data sînt descrise urmatoarele tipuri de lucrari:
  - Montarea blocurilor de fereastră din aluminiu.
  - Montarea glafurilor interioare si exterioare.
  - Curatarea peretilor de praf si grunduirea cu betonocontact.
  - Chituirea si finisarea muchiilor si peretilor.
- Rosturile blocurilor de fereastră se vor umple cu spuma poliuretanică.
- Dimensiunile finale ale blocurilor de ferestre vor fi stabilite, ulterior, la fata locului.
- La chituirea peretilor se va folosi plasa de armare din fibre de sticla. Colturile de pereti se vor consolida cu coltare de nivelere din aluminiu.
- Protectia constructiilor din metal se va efectua in corespundere cu indicatiile din СНиП 3.04.03-85 Защита строительных конструкций и сооружений от коррозии.
- Toate constructiile din metal se vor vopsi:
  - grund ГФ-021 ГОСТ 25129-82 - 1 strat,
  - vopsea email ПФ-115 ГОСТ 6465-78 - 2 straturi.

MIHAILA VEACESLAV  
 2024-P  
 Nr. 1306  
 3a.b



2024	05.04-D/24-2-1/SAC	Reparatia capitala a LT "Vasile Alecsandri" cu evidentierea a 3 etape: I- amenajarea teritoriului; II-renovarea grupurilor sanitare; III-termoizolarea fatadelor din str. Ivan Konev, nr.16/A, mun. Balti	faza	plansa	planse
A.S.P	Mihaila V.	07.24	PE	158	
I.S.P	Hihlat Em.	07.24			
Elaborat	Mihaila V.	07.24	Specificatia blocurilor de fereastră si de finisare cota 0,000. Consolidarea zidăriei, a-a		
			SRL "Geo-Cad-Proiect" mun. Balti		

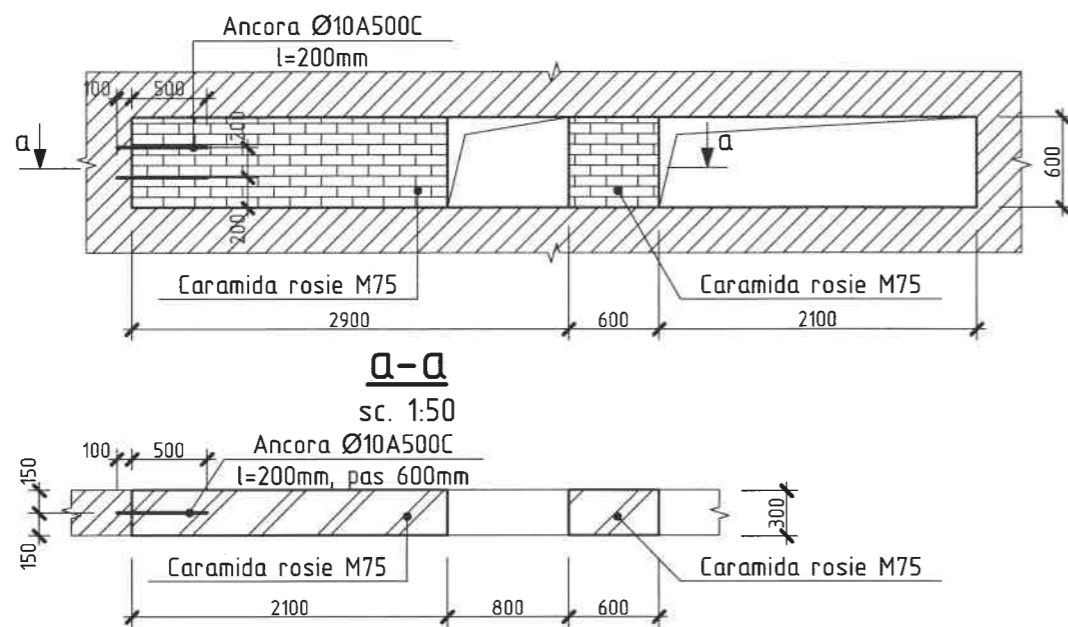
## Specificatia blocurilor de fereastră cota 3,300

## Specificatia materialelor de finisare cota 3,300

Marca, pozitia	Schita	Denumirea	Buc.	Nota
F-3		Bloc de fereastră din aluminiu cu bariera termica, deschidere basculanta, sticluire termopan (S=3,78m <sup>2</sup> )	12	S <sub>tot</sub> =45,36m <sup>2</sup>
F-4		Bloc de fereastră din aluminiu cu bariera termica, deschidere basculanta, sticluire termopan (S=1,26m <sup>2</sup> )	1	S <sub>tot</sub> =1,26m <sup>2</sup>
F-5		Bloc de fereastră din aluminiu cu bariera termica, deschidere basculanta, sticluire termopan (S=0,48m <sup>2</sup> )	1	S <sub>tot</sub> =0,48m <sup>2</sup>

Pozitia	Denumirea	Cantitate	Unitate de masura	Nota
	<u>Consolidarea zidariei executate</u>			
	Caramida rosie M75, δ=300mm	1,62	m <sup>2</sup>	0,49 m <sup>3</sup>
	Ancora Ø10A500C, ΓOCT 5781-82, l=600mm, m=0,36 kg	2	buc.	0,72 kg
	<u>Pereti</u>			
	Reparatia zonelor interioare de perete din jurul golurilor: strat de betonocontact, tencuiala pe baza de ipsos δ=30mm, chituire pe plasa din fibra de sticla, chituire finisare EUROFIN, grunduire, vopsea lavabila	21,98	m <sup>2</sup>	
	Reparatia zonelor exterioare de perete din jurul golurilor: strat de betonocontact, tencuiala din mortar M150 δ=30mm	21,98	m <sup>2</sup>	
	<u>Ferestre si usi</u>			
	Muchii: strat de betonocontact, tencuiala pe baza de ipsos δ=30mm, chituire pe plasa din fibra de sticla, chituire finisare EUROFIN, grunduire, vopsea lavabila, L=300mm	101,80	m	30,54 m <sup>2</sup>
	Glaf interior din PVC, l=2100mm, L=250mm	13	buc.	
	Glaf interior din PVC, l=800mm, L=250mm	1	buc.	
	Glaf exterior din aluminiu, l=2100mm, L=450mm, culoare gri	16	buc.	
	Glaf exterior din aluminiu, l=800mm, L=450mm, culoare gri	1	buc.	

### Consolidarea zidariei sc. 1:50



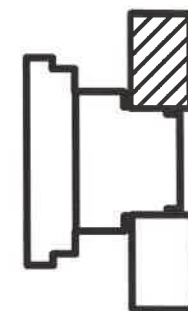
Verificator de proiecte 038  
**Pantelecluc Olga**  
 Domeniile B.1.2  
 Nr. de inregistrare a avizului 45/2024  
 Valabil de la 21.01.2020 până la 21.01.2025

Nr. inv. a orig. Data si semnatura Nr. inv. schim.

- Nota:**
- Pe plansa data sunt descrise urmatoarele tipuri de lucrari:
    - Montarea blocurilor de fereastră din aluminiu.
    - Montarea glafurilor interioare si exterioare.
    - Curatarea peretilor de praf si grunduirea cu betonocontact.
    - Chituirea si finisarea muchiilor si peretilor.
  - Rosturile blocurilor de fereastră se vor umple cu spuma poliuretana.
  - Dimensiunile finale ale blocurilor de ferestre vor fi stabilite, ulterior, la fata locului.
  - La chituirea peretilor se va folosi plasa de armare din fibre de sticla. Colturile de pereti se vor consolida cu coltare de nivelere din aluminiu.
  - Protectia constructiilor din metal se va efectua in corespundere cu indicatiile din СНП 3.04.03-85 Защита строительных конструкций и сооружений от коррозии.
  - Toate constructiile din metal se vor vopsi:
    - grund ГФ-021 ΓOCT 25129-82 - 1 strat,
    - vopsea email ПФ-115 ΓOCT 6465-78 - 2 straturi.



2024	05.04-D/24-2-1-SAERO	Reparatia capitala a LT "Vasile Alecsandri" cu evidentierea a 3 etape: I- amenajarea teritoriului; II-renovarea grupurilor sanitare; III-termoizolarea fatadelor din str. Ivan Konev, nr.16/A, mun. Balti			
A.S.P	Mihaila V.	07.24	LT "Vasile Alecsandri"	faza	plansa
I.S.P	Hihlat Em.	07.24	Etapa III - termoizolarea fatadelor Blocul C	PE	159
Elaborat	Mihaila V.	07.24	Specificatia blocurilor de fereastră si de finisare cota 3,300. Consolidarea zidariei, a-a	SRL "Geo-Cad-Proiect" mun. Balti	



## Specificatia blocurilor de fereastră cota 6,600

## Specificatia materialelor de finisare cota 6,600

Marca, pozitia	Schita	Denumirea	Buc.	Nota
F-3		Bloc de fereastră din aluminiu cu bariera termica, deschidere basculanta, sticluire termopan (S=3,78m <sup>2</sup> )	12	S <sub>tot</sub> =45,36m <sup>2</sup>
F-4		Bloc de fereastră din aluminiu cu bariera termica, deschidere basculanta, sticluire termopan (S=1,26m <sup>2</sup> )	1	S <sub>tot</sub> =1,26m <sup>2</sup>
F-5		Bloc de fereastră din aluminiu cu bariera termica, deschidere basculanta, sticluire termopan (S=0,48m <sup>2</sup> )	1	S <sub>tot</sub> =0,48m <sup>2</sup>

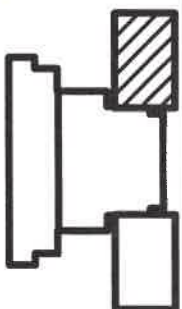
Pozitia	Denumirea	Cantitate	Unitate de masura	Nota
	<u>Consolidarea zidariei executate</u>			
	Caramida rosie M75, δ=300mm	1,62	m <sup>2</sup>	0,49 m <sup>3</sup>
	Ancora Ø10A500C, GOCT 5781-82, l=600mm, m=0,36 kg	2	buc.	0,72 kg
	<u>Pereti</u>			
	Reparatia zonelor interioare de perete din jurul golurilor: strat de betonocontact, tencuiala pe baza de ipsos δ=30mm, chituire pe plasa din fibra de sticla, chituire finisare EUROFIN, grunduire, vopsea lavabila	21,98	m <sup>2</sup>	
	Reparatia zonelor exterioare de perete din jurul golurilor: strat de betonocontact, tencuiala din mortar M150 δ=30mm	21,98	m <sup>2</sup>	
	<u>Ferestre si usi</u>			
	Muchii: strat de betonocontact, tencuiala pe baza de ipsos δ=30mm, chituire pe plasa din fibra de sticla, chituire finisare EUROFIN, grunduire, vopsea lavabila, L=300mm	101,80	m	30,54 m <sup>2</sup>
	Glaf interior din PVC, l=2100mm, L=250mm	13	buc.	
	Glaf interior din PVC, l=800mm, L=250mm	1	buc.	
	Glaf exterior din aluminiu, l=2100mm, L=450mm, culoare gri	16	buc.	
	Glaf exterior din aluminiu, l=800mm, L=450mm, culoare gri	1	buc.	

Nr.inve.a orig Data si semnatura Nr.inve.schim.

Verificator de proiecte 027  
**Postolachi Valeriu**  
Domeniile A.1,2,3,4  
Nr. de inregistrare a avizului 150/2024  
Valabil de la 21.01.2020 pînă la 21.01.2025

Verificator de proiecte 038  
**Panteleiciuc Olga**  
Domeniile B.1,2  
Nr. de inregistrare a avizului 245/2024  
Valabil de la 21.01.2020 pînă la 21.01.2025

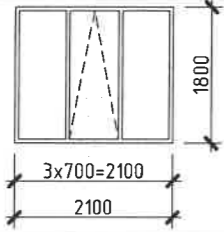
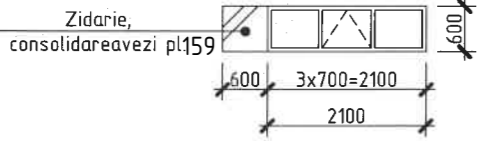
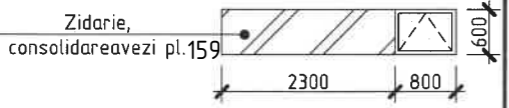
MIHAILA VEACESLAV  
2024-P  
1306



- Nota:**
- Pe plansa data sint descrise urmatoarele tipuri de lucrari:
    - Montarea blocurilor de fereastră din aluminiu.
    - Montarea glafurilor interioare si exterioare.
    - Curatarea peretilor de praf si grunduirea cu betonocontact.
    - Chituirea si finisarea muchiilor si peretilor.
  - Rosturile blocurilor de fereastră se vor umple cu spuma poliuretanică.
  - Dimensiunile finale ale blocurilor de ferestre vor fi stabilite, ulterior, la fata locului.
  - La chituirea peretilor se va folosi plasa de armare din fibre de sticla. Colturile de pereti se vor consolida cu coltare de nivelere din aluminiu.

2024	05.04-D/24-2-1-SAC	Reparatia capitala a LT "Vasile Alecsandri" cu evidentierea a 3 etape: I-amenajarea teritoriului; II-renovarea grupurilor sanitare; III-termoizolarea fatadelor din str. Ivan Konev, nr.16/A, mun. Balti	faza	plansa	planse
A.S.P	Mihaila V.	07.24	PE	160	
I.S.P	Hihlat Em.	07.24			
Elaborat	Mihaila V.	07.24	Specificatia blocurilor de fereastră si de finisare cota 6,600		SRL "Geo-Cad-Proiect" mun. Balti

## Specificatia blocurilor de fereastră cota 9,900

Marca, pozitia	Schita	Denumirea	Buc.	Nota
F-3		Bloc de fereastră din aluminiu cu bariera termica, deschidere basculanta, sticluire termopan (S=3,78m <sup>2</sup> )	15	S <sub>tot</sub> =56,70m <sup>2</sup>
F-4		Bloc de fereastră din aluminiu cu bariera termica, deschidere basculanta, sticluire termopan (S=1,26m <sup>2</sup> )	1	S <sub>tot</sub> =1,26m <sup>2</sup>
F-5		Bloc de fereastră din aluminiu cu bariera termica, deschidere basculanta, sticluire termopan (S=0,48m <sup>2</sup> )	1	S <sub>tot</sub> =0,48m <sup>2</sup>

## Specificatia materialelor de finisare cota 9,900

Pozitia	Denumirea	Cantitate	Unitate de masura	Nota
	<u>Consolidarea zidariei executate</u>			
	Caramida rosie M75, δ=300mm	1,62	m <sup>2</sup>	0,49 m <sup>3</sup>
	Ancora Ø10A500C, ΓOCT 5781-82, l=600mm, m=0,36 kg	2	buc.	0,72 kg
	<u>Pereti</u>			
	Reparatia zonelor interioare de perete din jurul golurilor: strat de betonocontact, tencuiala pe baza de ipsos δ=30mm, chituire pe plasa din fibra de sticla, chituire finisare EUROFIN, grunduire, vopsea lavabila	26,66	m <sup>2</sup>	
	Reparatia zonelor exterioare de perete din jurul golurilor: strat de betonocontact, tencuiala din mortar M150 δ=30mm	26,66	m <sup>2</sup>	
	<u>Ferestre si usi</u>			
	Muchii: strat de betonocontact, tencuiala pe baza de ipsos δ=30mm, chituire pe plasa din fibra de sticla, chituire finisare EUROFIN, grunduire, vopsea lavabila, L=300mm	125,20	m	37,56 m <sup>2</sup>
	Glaf interior din PVC, l=2100mm, L=250mm	16	buc.	
	Glaf interior din PVC, l=800mm, L=250mm	1	buc.	
	Glaf exterior din aluminiu, l=2100mm, L=450mm, culoare gri	16	buc.	
	Glaf exterior din aluminiu, l=800mm, L=450mm, culoare gri	1	buc.	

Nr.inve.a.orig&gt;Data si semnatura Nr.inve.schim.

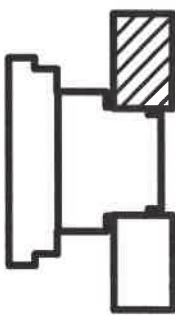
**Nota:**

1. Pe planşa data sînt descrise următoarele tipuri de lucrări:
  - Montarea blocurilor de fereastră din aluminiu.
  - Montarea glafurilor interioare si exterioare.
  - Curatarea peretilor de praş si grunduirea cu betonocontact.
  - Chituirea si finisarea muchiilor si peretilor.
2. Rosturile blocurilor de fereastră se vor umple cu spuma poliuretanică.
3. Dimensiunile finale ale blocurilor de ferestre vor fi stabilite, ulterior, la faţa locului.
4. La chituirea peretilor se va folosi plasa de armare din fibre de sticla. Colturile de pereti se vor consolida cu coltare de nivelere din aluminiu.

Verificator de proiecte 027  
**Postolachi Valeriu**  
 Domeniile A.1,2,3,4  
 Nr. de inregistrare a avizului 250/2024  
 Valabil de la 21.01.2020 pînă la 21.01.2025

Verificator de proiecte 038  
**Panteleicu Olga**  
 Domeniile B.1,2  
 Nr. de inregistrare a avizului 245/2024  
 Valabil de la 21.01.2020 pînă la 21.01.2025

MIHAILA VEACESLAV  
 2024-P  
 1306



2024	05.04-D/24-2-1-SAC	Reparatia capitala a LT "Vasile Alecsandri" cu evidentierea a 3 etape: I-amenajarea teritoriului; II-renovarea grupurilor sanitare; III-termoizolarea fatadelor din str. Ivan Konev, nr.16/A, mun. Balti			
A.S.P	Mihaila V.	07.24	LT "Vasile Alecsandri"	faza	plansa
I.S.P	Hihtat Em.	07.24	Etapa III - termoizolarea fatadelor	PE	161
Elaborat	Mihaila V.	07.24	Specificatia blocurilor de fereastră si de finisare cota 9,900	SRL "Geo-Cad-Proiect" mun. Balti	

## Specificatia lucrarilor de demontare a pereu

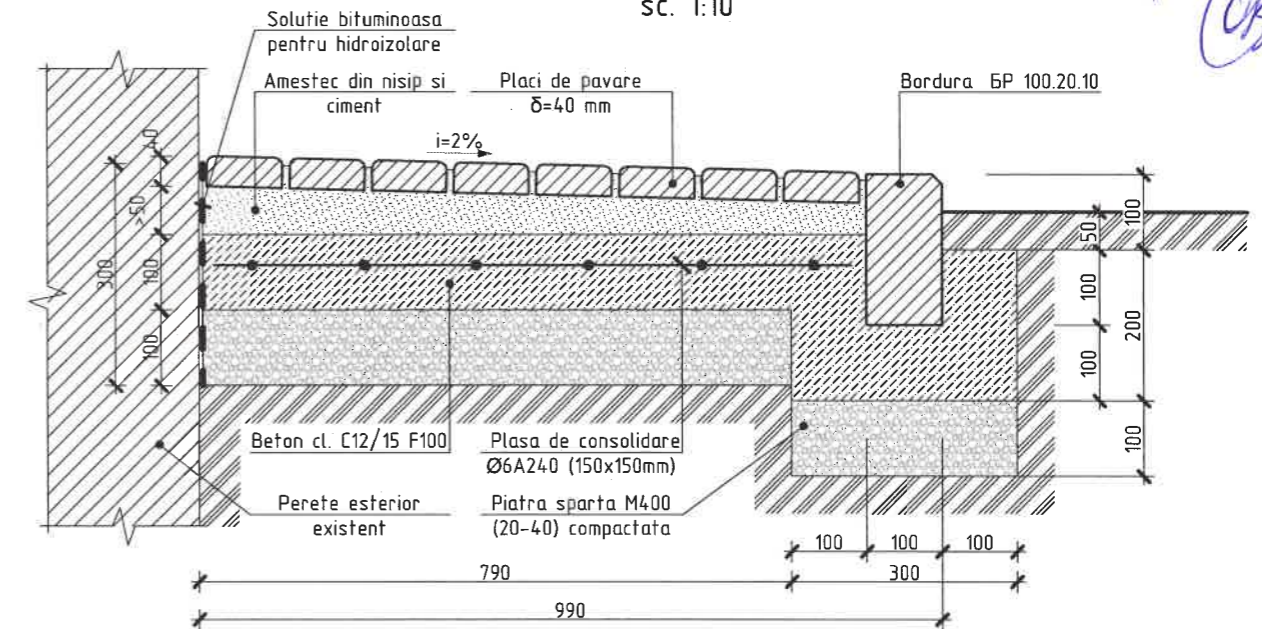
Pozitia	Denumirea	Cantitate	Unitate de masura	Nota
	Demontarea pereului existent din invelis asfaltic pe invelis din pietris compactat in sol, h=200mm	44,10	m <sup>2</sup>	8,82 m <sup>3</sup>

## Specificatia materialelor pentru pereu

Pozitia	Denumirea	Cantitate	Unitate de masura	Nota
	Piatra sparta M4.00 (20-40 mm), δ=100mm	4,41	m <sup>3</sup>	
	Plasa de consolidare Ø6240 (150x150mm)	111,48	kg	
	Beton cl. C12/15 F100, δ=100mm	6,67	m <sup>3</sup>	
	Amestec de nisip si ciment sub inclinare, δ=50-70mm	2,65	m <sup>3</sup>	
	Placi pavare din beton, δ=40mm	44,10	m <sup>2</sup>	
	Bordura BP 100.20.10	45,15	m	
	Solutie bituminoasa pentru hidroizolare L=300	13,25	m <sup>2</sup>	

**Pereu**  
sc. 1:10

Verificator de proiecte 038  
**Pantelecluc Olga**  
Domeniile B.1,2  
Nr. de inregistrare a avizului 245/2024  
Valabil de la 21.01.2020 pînă la 21.01.2025



Verificator de proiecte 027  
**Postolachi Valeriu**  
Domeniile A.1,2,3,4  
de inregistrare a avizului 150/2024  
Valabil de la 21.01.2020 pînă la 21.01.2025

Nr. inve. a orig. Data si semnatura Nr. inve. schim.

1. Lucrarile de demolare vor cuprinde urmatoarele operatiuni:

- demontarea pereului existent;
- evacuarea deseurilor catre spatii speciale de depozitarea a deseurilor.

2. Stratul de protectie a armaturii trebuie sa fie nu mai mic de 20mm.

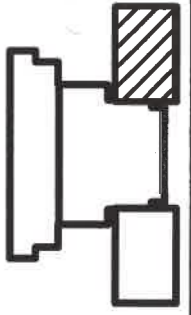
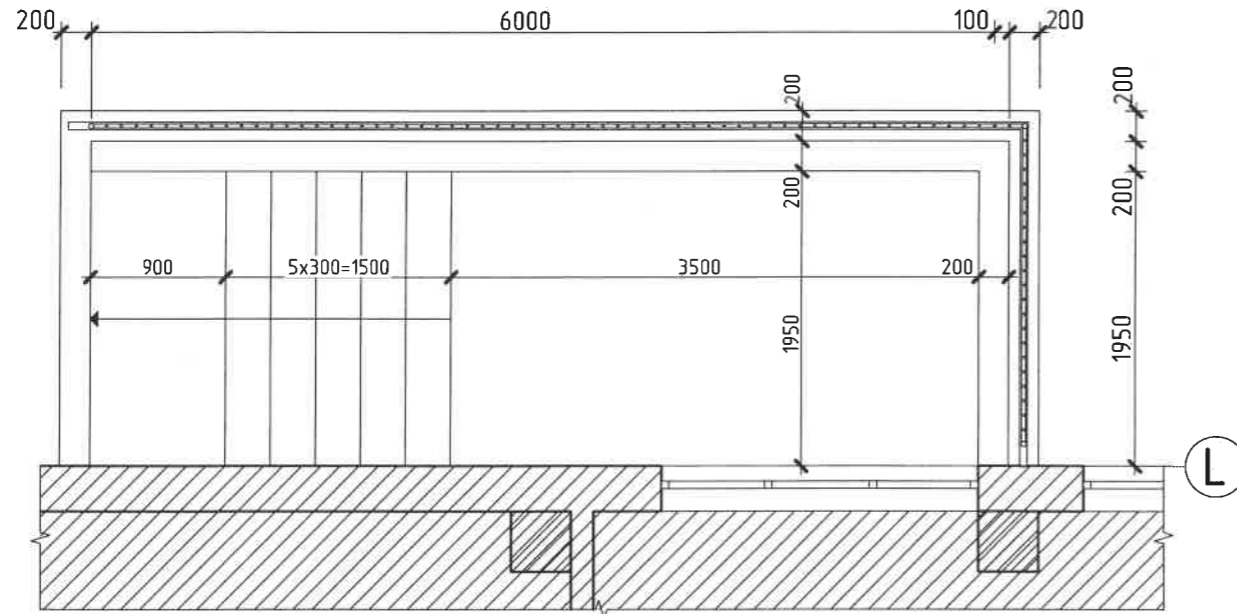
3. Lucrarile de betonare se vor executa in conformitate cu NCM F.02.03-2005 "Executarea, controlul calitatii si receptia lucrarilor din beton si beton armat monolit".

4. Rezistenta la inghet a betonului va fi F100.

2024	05.04-D/24-2	SAC	Reparatia capitala a LT "Vasile Alecsandri" cu evidentierea a 3 etape: I-drenajarea teritoriului; II-renovarea grupurilor sanitare; III-termoizolarea fatadelor din str. Ivan Konev, nr.16/A, mun. Balti	faza	plansa	planse
A.S.P	Mihaila V.	07.24	LT "Vasile Alecsandri"	PE	162	
I.S.P	Hihat Em.	07.24	Etapa III - termoizolarea fatadelor Blocul C			
Elaborat	Mihaila V.	07.24	Pereu. Specificatia materialelor	SRL "Geo-Cad-Proiect" mun. Balti		

### Prag C1 (relevu)

sc.1:50

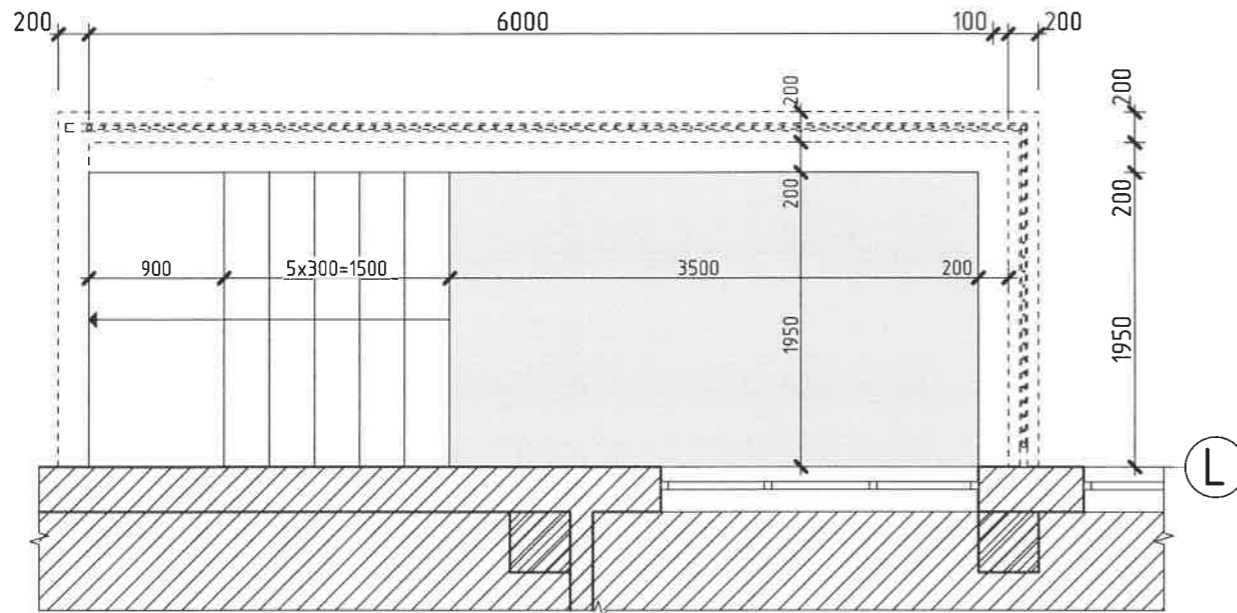


### Specificatia lucrarilor de demolare si demontare Prag C1

Pozitia	Denumirea	Cantitate	Unitate de masura	Nota
1	Demolarea parapetului din beton L=200mm, h=200mm	10,3	m	0,41 m <sup>3</sup>
2	Demontarea balustradei din metal	50,0	kg	
3	Curatarea zidului de sprijin de tencuiala din mortar $\delta \approx 10\text{mm}$ si praf	7,5	m <sup>2</sup>	
4	Demolarea podelelor din beton $\delta \approx 150\text{mm}$	6,8	m <sup>2</sup>	1,0 m <sup>3</sup>

### Prag C1 (lucrari de demolare)

sc.1:50



Verificator de proiecte 027  
**Postolachi Valeriu**  
 Domeniile A.1,2,3,4  
 Nr. de inregistrare a avizului 250/2024  
 Valabil de la 21.01.2020 pînă la 21.01.2025

**Nota:**

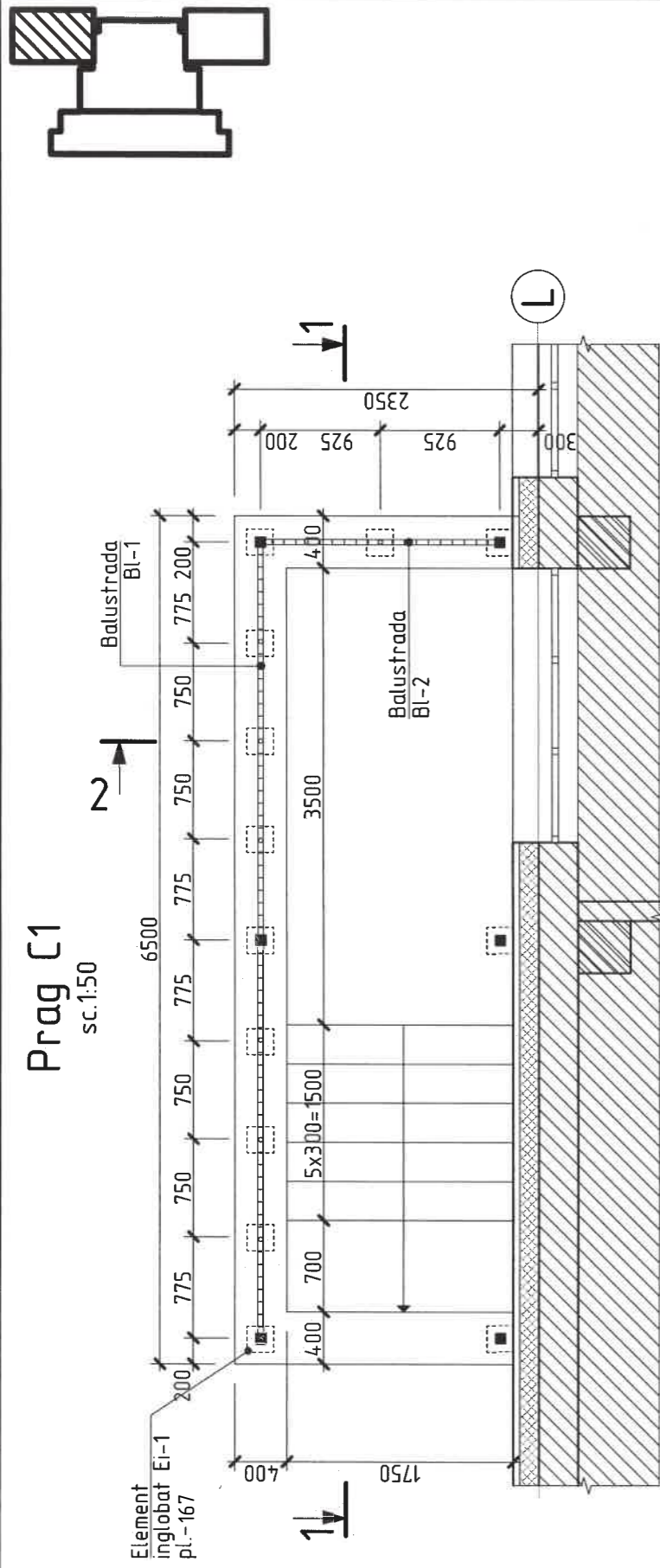
- Conform proiectului sint preconizate urmatoarele tipuri de lucrari de demolare si demontare:
  - Demolarea parapetului existente din zidarie.
  - Demontarea balustradei existente din metal.
  - Curatarea tencueii existente de pe zidurile de sprijin.
- Lucrarile de demolare vor consta in executarea prin taierea constructiilor supuse demolarii la dimensiuni mici, usor de a le deplasa.
- Lucrarile de demolare vor fi efectuate in conformitate NCM A.08.01:2013 "Organizarea constructiilor" si NCM A.08.02:2014 "Securitatea si sanatatea muncii in constructii".
- Transportarea si depozitarea rezidurilor se va efectua pe teritoriul santierului, ca ulterior sa fie folosit ca uplutura la pragurile proiectate.

Nr.inve.a.orig. Data si semnatura Nr.inve.schim.

2024	05.04-D/24-2	SAC	Reparatia capitala a LT "Vasile Alecsandri" cu evidentierea a 3 etape: I- amenajarea teritoriului; II-renovarea grupurilor sanitare; III-termoizolarea fatadelor din str. Ivan Konev, nr.16/A, mun. Balti	faza	plansa	planse
A.S.P	Mihaila V.	07.24	LT "Vasile Alecsandri"	PE	163	
I.S.P	Hihlat Em.	07.24	Etapa III - termoizolarea fatadelor Blocul C			
Elaborat	Mihaila V.	07.24	Prag C1 (relevu) si (lucrari de demolare). Specificatia lucrarilor de demontare	SRL "Geo-Cad-Proiect" mun. Balti		

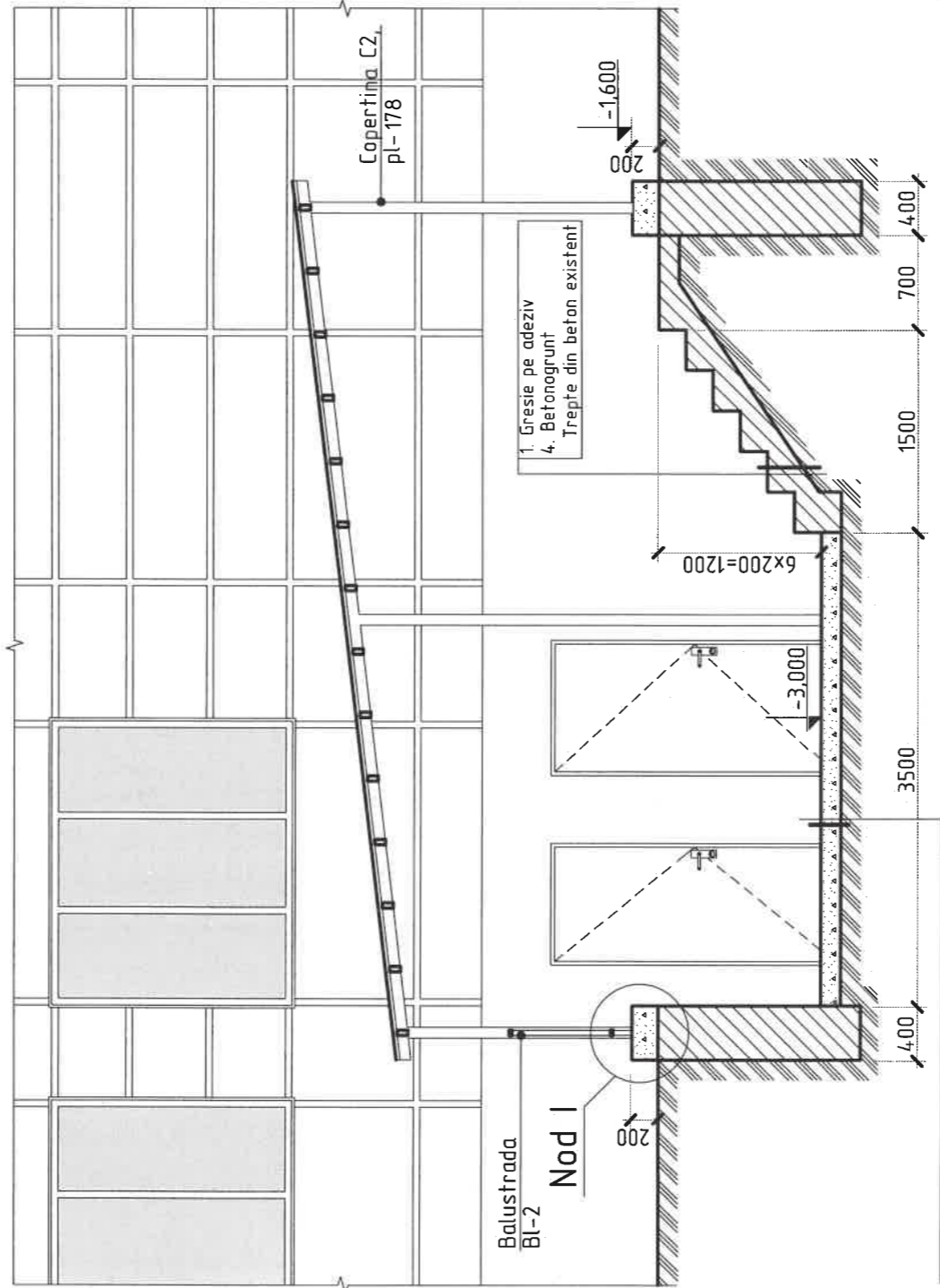
### Prag C1

sc.1:50



### 1-1

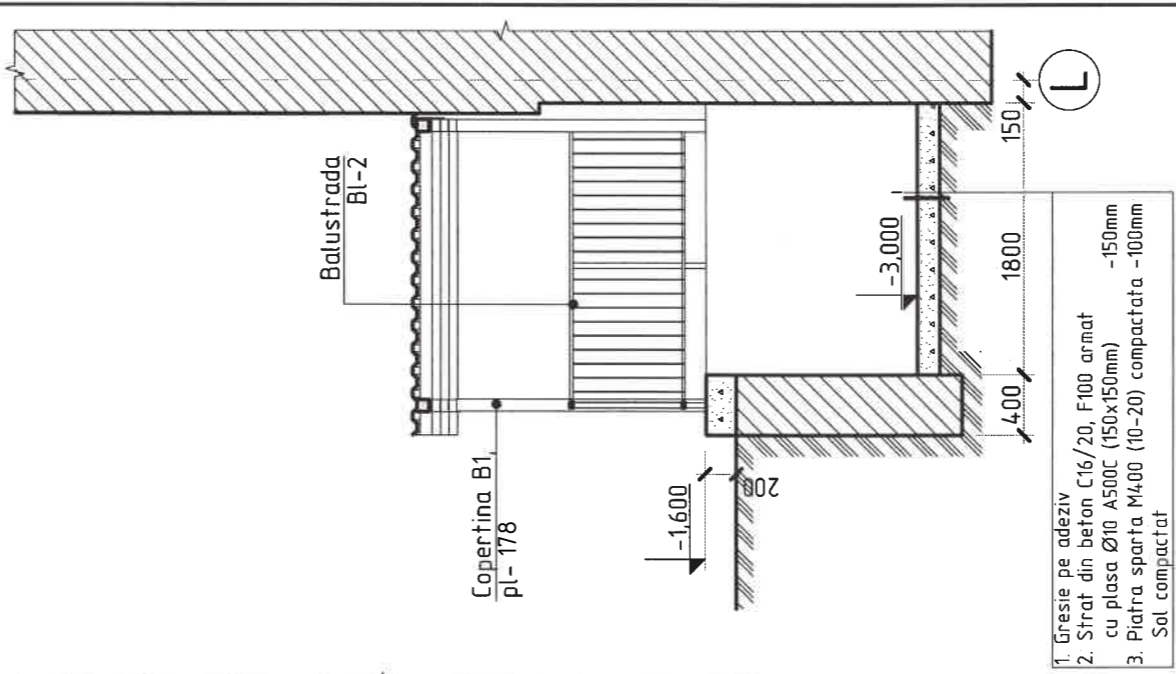
sc.1:50



1. Gresie pe adeziv
2. Strat din beton C16/20, F100 armat cu plasa Ø10 A500C (150x150mm) -150mm
3. Piatra sparta M4,00 (10-20) compactata -100mm Sol compactat

### 2-2

sc.1:50



1. Gresie pe adeziv
2. Strat din beton C16/20, F100 armat cu plasa Ø10 A500C (150x150mm) -150mm
3. Piatra sparta M4,00 (10-20) compactata -100mm Sol compactat

**Nota:**

1. Stratul de protectie a armaturii trebuie sa fie nu mai mic de 20mm.
2. Lucrarile de betonare se vor executa in conformitate cu NCM F.02.03-2005 "Executarea, controlul calitatii si receptia lucrarilor din beton si beton armat monolit".
3. Gresia folosita la finisarea pardoselilor si scarilor va avea o suprafata reliefata si antiderapanta.
4. Rezistenta la inghet a betonului va fi F100.
5. Nodul I si specificatia materialelor vezi pl. 165
6. Balustrada Bl-1 si Bl-2 vezi pl. 166

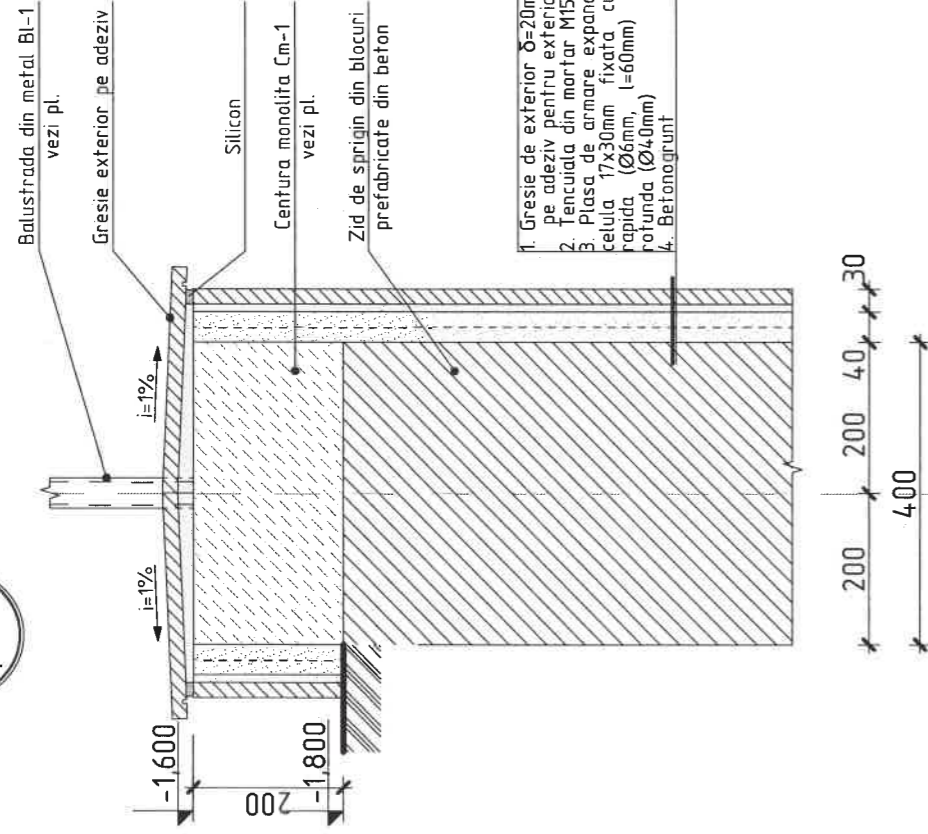
Verificator de proiecte 027  
**Postolachi Valeriu**  
 Domeniile A.1,2,3,4  
 Nr. de inregistrare a avizului 250/2024  
 Valabil de la 21.01.2020 până la 21.01.2025

05.04-D/24-2-1-SAC	07.24	07.24	07.24	Reparatia capatala a LT "Vasile Alecsandri" cu evidentierea a 3 etape: I- amengarea teritoriului; II-renovarea grupurilor sanitare; III-fermoizolarea fatadelor din str. Ivan Konev, nr.16/A, mun. Balti
Mihaila V.	Mihaila V.	Mihaila V.	Mihaila V.	LT "Vasile Alecsandri"
I.S.P.	I.S.P.	I.S.P.	I.S.P.	Etapa III - fermoizolarea fatadelor Blocul C
Elaborat	Elaborat	Elaborat	Elaborat	faza
				planşa
				PE
				164
				SRL "Geo-Cad-Proiect"
				mun. Balti

Prag C1. Sectiunea 1-1 si 2-2

Nr.inve.a orig Data si semnatura Nr.inve.schim.

1  
pl.164

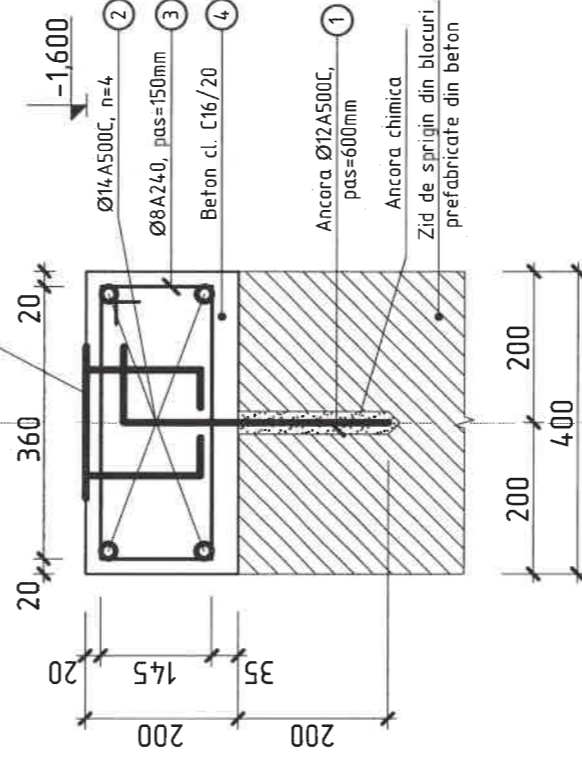


1. Gresie de exterior  $\delta=20\text{mm}$  pe adeziv pentru exterior F100,  $\delta=15\text{mm}$
2. Tencuiala din mortar M150  $\delta=40\text{mm}$
3. Plasa de armare expandata din metal zincat celula  $17 \times 30\text{mm}$  fixata cu diblu de montare rapida ( $\delta 6\text{mm}$ ,  $l=60\text{mm}$ ) si saba de sprijin rotunda ( $\delta 40\text{mm}$ )
4. Betonogrunt

### Centura monolita Cm-1



Sc. 1:10

Element inglobat Ei-1



**Terminator de protectie**  
**Pantelecluc Olga**  
**Domeniile B.1.2/2024**  
 Nr. de inregistrare a avizului **245/2024**  
 Valabil de la 21.01.2020 pina la 21.01.2025

### Specificatia detaliilor

pozitia	Denumirea
1	100  350
3	440  145
	585

### Specificatia materialelor Prag C1

Pozitia	Denumirea	Cantitate	Unitate de masura	Nota
1	<b>Trepte</b> Gresie de exterior $\delta=20\text{mm}$ cu suprafata antiderapanta pe adeziv F100 $\delta=15\text{mm}$	12,8	m <sup>2</sup>	
2	Strat din beton C16/20 rezistenta la inghet F100 plasa de consolidare Ø10 A500C (150x150mm)	0,95	m <sup>3</sup>	
3	Piatra sparta M4-00 (10-20) compactata - 100mm	54,7	kg	
4	Betonogrunt	0,63	m <sup>3</sup>	
	<b>Zid de sprijin</b>	6,2	m <sup>2</sup>	
1	Gresie de exterior $\delta=20\text{mm}$ pe adeziv F100 $\delta=15\text{mm}$	12,8	m <sup>2</sup>	
2	Tencuiala din mortar M150, rezistenta la inghet F100, $\delta=40\text{mm}$	12,8	m <sup>2</sup>	
3	Plasa de armare expandata din metal zincat celula $17 \times 30\text{mm}$ fixata cu diblu de montare rapida ( $\delta 6\text{mm}$ , $l=60\text{mm}$ ) si saba de sprijin rotunda ( $\delta 40\text{mm}$ )	12,8	m <sup>2</sup>	
4	Betonogrunt	12,8	m <sup>2</sup>	

#### Nota:

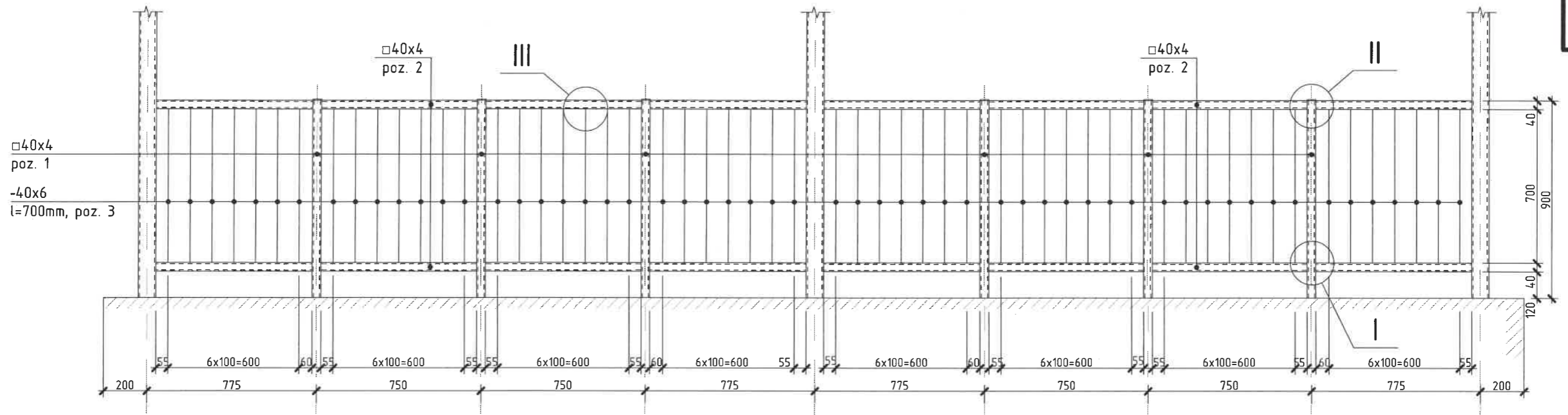
1. Stratul de protectie a armaturii trebuie sa fie nu mai mic de 20mm.
2. Lucrarile de betonare se vor executa in conformitate cu NCM F.02.03-2005 "Executarea, controlul calitatii si receptia lucrarilor din beton si beton armat monolit".
3. Gresia folosita la finisarea pardoselilor si scarilor va avea o suprafata reliefata si antiderapanta.
4. Rezistenta la inghet a betonului va fi F100.
5. Plansa data vezi cu pl.164
6. Elementul inglobat Ei-1 vezi pl.167



2024	05.04-D/24-2-1-SAC		Reparatia capitala a LT "Vasile Alecsandri" cu evidentierea a 3 etape: I - amenajarea teritoriului; II - renovarea grupurilor sanitare; III - termoizolarea fatadelor din str. Ivan Konev, nr.16/A, mun. Balti
A.S.P	Mihaila V.	07.24	Etapa III - termoizolarea fatadelor
I.S.P	Mihaila Em.	07.24	Blacul C
Elaborat	Mihaila V.	07.24	
			LT "Vasile Alecsandri" faza planşa planşe
			PE 165
			Nodul I. Centura Cm-1. Specificatia materialelor
			SRL "Geo-Cad-Proiect" mun. Balti

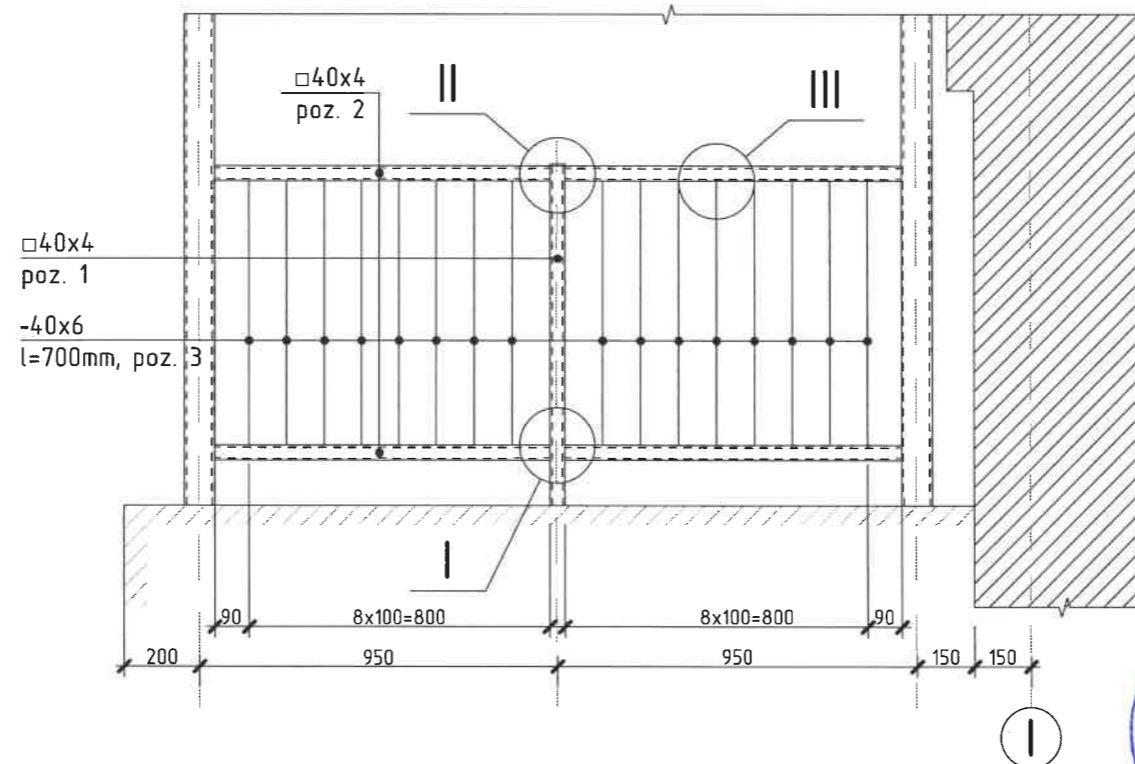
# Balustrada Bl-1

sc. 1:20



# Balustrada Bl-2

sc. 1:20



Verificator de proiecte 038  
**Panteleiciuc Olga**  
 Domeniile B.1.2/  
 Nr. de inregistrare a avizului 245/2024  
 Valabil de la 21.01.2020 până la 21.01.2025

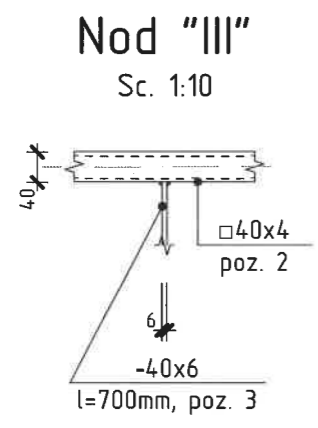
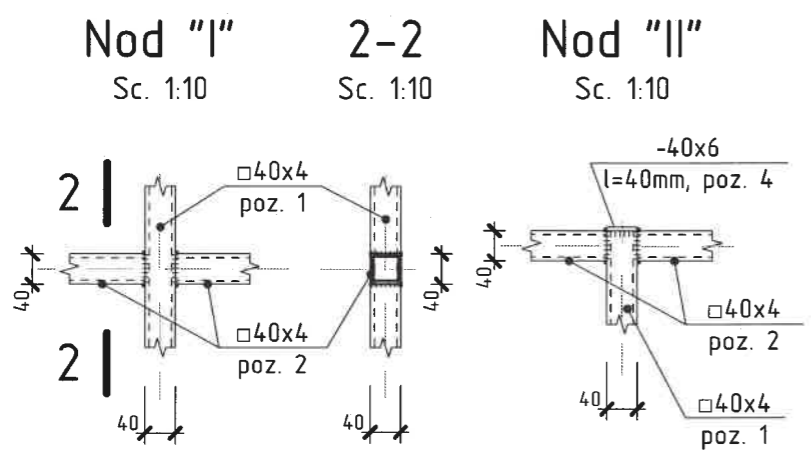
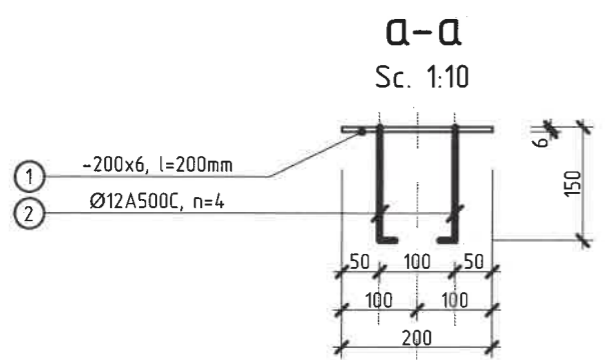
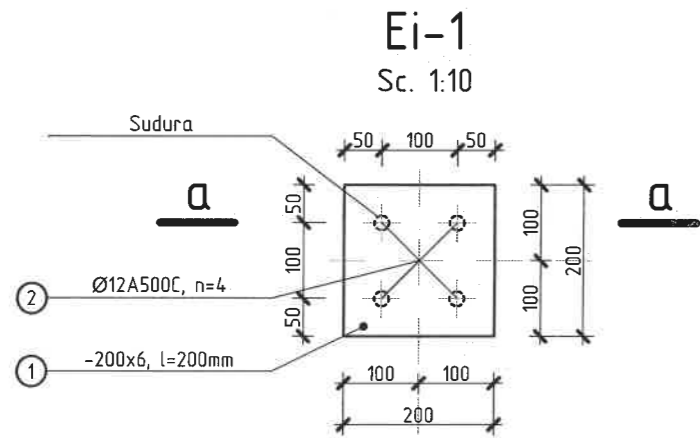
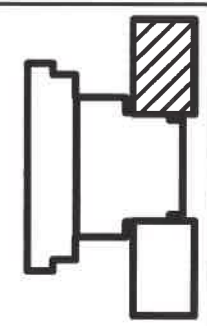
HIHLAT EMILIA  
 2024-P  
**Nr.1318**  
 4a,b,d  
 PROIECTANT

**Nota:**

1. Nota, nodul I,II,III si specificatia materialelor vezi pl. 167

2024	05.04-D/24-2-1-SAC	Reparatia capitala a LT "Vasile Alecsandri" cu evidentierea a 3 etape: I- amenajarea teritoriului; II-renovarea grupurilor sanitare; III-termoizolarea fatadelor din str. Ivan Konev, nr.16/A, mun. Balti		
A.S.P	Mihaila V.	07.24	faza	plansa
I.S.P	Hihat Em	07.24	PE	166
Elaborat	Mihaila V.	07.24	Balustrada Bl-1 si Bl-2	
			SRL "Geo-Cad-Proiect" mun. Balti	

Nr.inve.a.orig. Data si semnatura Nr.inve.schim.



### Specificatia materialelor

Pozitia	Denumirea	buc.	Massa un. kg	Nota
	<u>Element inglobat Ei-1</u>	13		
1*	Ø12A500C ГОСТ 5781-82* l=170mm	4	0,15	0,6 kg
2*	-200x6 ГОСТ 103-76 l=200mm	1	1,88	1,88 kg

### Specificatia materialelor

Pozitia	Denumirea	buc.	Massa un. kg	Nota
	<u>Balustrada din metal BL-1</u>	1		
1	□40x4 ГОСТ 8639-82 l=900mm	6	3,87	23,22 kg
2	□40x4 ГОСТ 8639-82 Σl=11,4m	-	4,3	49,02 kg
3	- 40x6 ГОСТ 103-76 l=700mm	56	1,32	73,92 kg
4	- 40x6 ГОСТ 103-76 l=40mm	6	0,08	0,48 kg
	<u>Balustrada din metal BL-2</u>	1		
1	□40x4 ГОСТ 8639-82 l=900mm	1	3,87	
2	□40x4 ГОСТ 8639-82 Σl=3,6m	-	4,3	15,48 kg
3	- 40x6 ГОСТ 103-76 l=700mm	16	1,32	21,12 kg
4	- 40x6 ГОСТ 103-76 l=40mm	1	0,08	

### Specificatia detaliilor

Pozitia	Denumirea
1	
2	

Verificator de proiecte 038  
**Pantelecluc Olga**  
 Domeniile B.1,2  
 Nr. de inregistrare a avizului 245/2024  
 Valabil de la 21.01.2020 pînă la 21.01.2025

#### Nota:

- Toate imbinarile prin sudura se vor efectua cu electrozi tip Э-42 ГОСТ 9467-75, imbinarea de sudura cu inaltimea h=4mm, lungimea - pe toata lungimea imbinarii.
- Dupa executarea lucrarilor de sudura imbinarile trebuie curatite si executata grunduirea.
- Protectia anticoroziva a constructiilor din metal se va efectua in corespundere cu СНУП 2.03.11-85 "Защита строительных конструкций от коррозии". Constructiile din metal trebuie sa fie grunduite cu 1 strat de grund epoxidic IZOCOR GE3000, urmata de vopsirea cu vopsea epoxidica bicomponenta ZOCOR VE3000 cu grosimea 100 мкм (de culoare gri atracit).
- Plansa data vezi cu pl.166



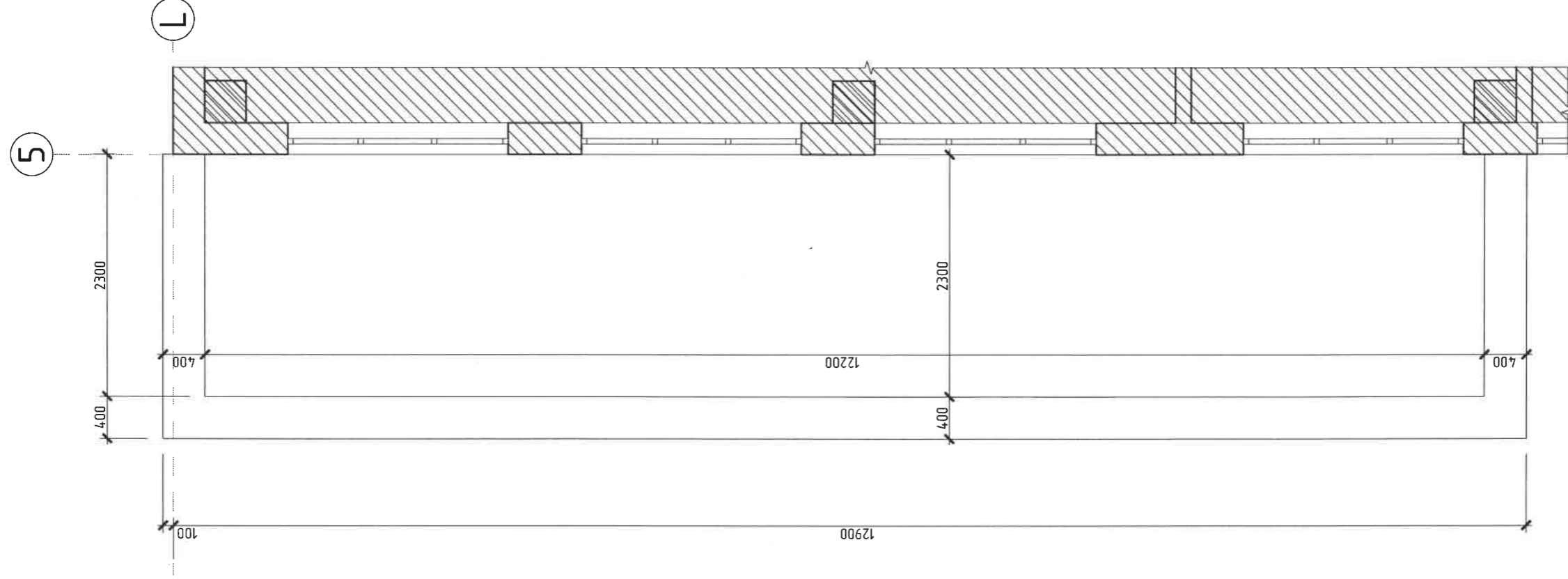
2024	05.04-D/24-2	SAC	Reparatia capitala a LT "Vasile Alecsandri" cu evidentierea a 3 etape: I- amenajarea teritoriului; II-renovarea grupurilor sanitare; III-termoizolarea fatadelor din str. Ivan Konev, nr.16/A, mun. Balti		
A.S.P	Mihaila V.	07.24	LT "Vasile Alecsandri"	faza	plansa
I.S.P	Hihlat Em.	07.24	Etapa III - termoizolarea fatadelor Blocul C	PE	167
Elaborat	Mihaila V.	07.24	Element inglobat Ei-1. Nodul I,...,III. Sectiunea a-a si 2-2. Specificatia materialelor	SRL "Geo-Cad-Proiect" mun. Balti	

Nr.inve.a.orig. Data si semnatura Nr.inve.schim.

Nr.inve.a.orig Data si semnatura Nr.inve.schim.

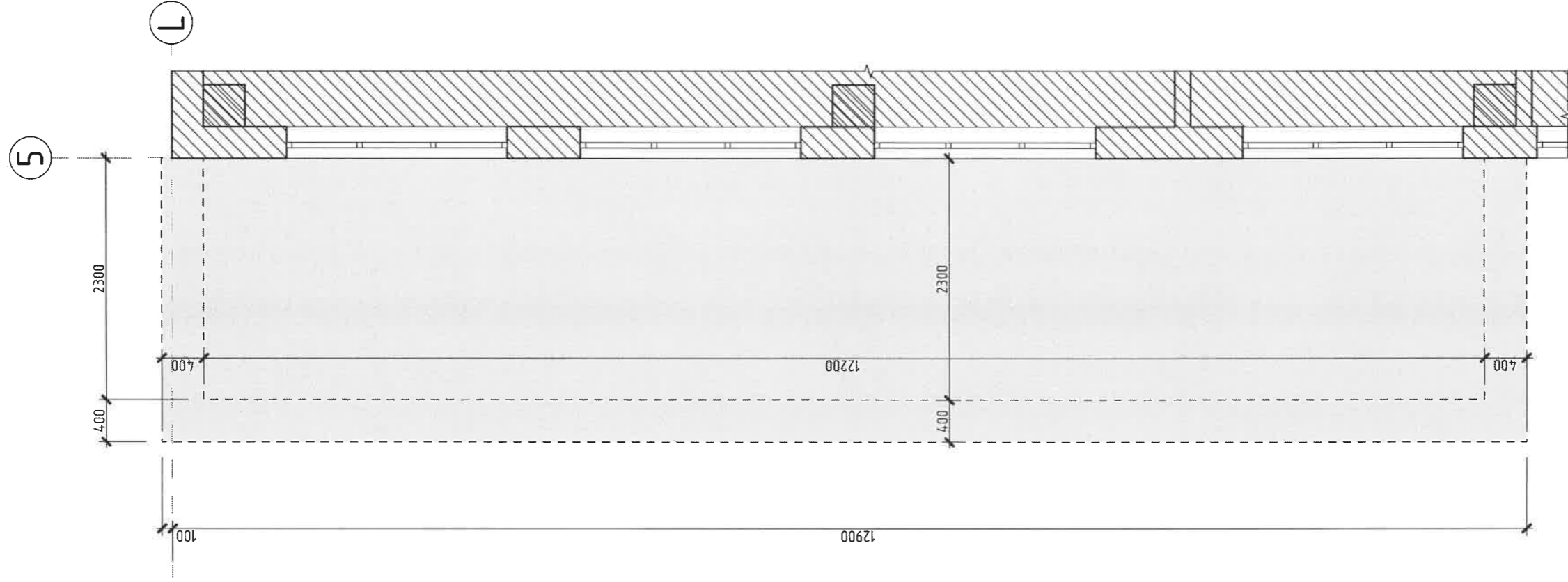
### Fintina de lumina C1 (releveu)

sc.1:50



### Fintina de lumina C1 (lucrari de demolare)

sc.1:50

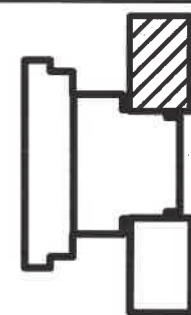


Verificator de proiecte 027  
**VEGETIUS**  
**POSTOLACHI Valeriu**  
 2024-P  
 Nr.1386 de  
 3a) Valabil de la 21.01.2020 pînă la 21.01.2025

Nota:

1. Nota si specificatia volumelor de demolare si demontare vezi pl.169

2024	05.04-D/24-2-1-SAC	Reparatia capitala a LT "Vasile Alecsandri" cu evidentierea a 3 etape: I - amenajarea teritoriului; II - renovarea grupurilor sanitare; III - termoizolarea fatadelor din str. Ivan Konev, nr.16/A, mun. Balti	
A.S.P	Mihaila V.	07.24	LT "Vasile Alecsandri"
I.S.P	Hihlat Em.	07.24	Etapa III - termoizolarea fatadelor Blocul C
Elaborat	Mihaila V.	07.24	Fantana de lumina C1 (releveu) si (lucrari de demolare)
		faza	plansa
		PE	168
		SRL "Geo-Cad-Proiect" mun. Balti	



## Specificatia lucrarilor de demolare si demontare Fintina de lumina C1

Pozitia	Denumirea	Cantitate	Unitate de masura	Nota
1	Curatarea zidului de sprijin de tencuiala din mortar $\delta \approx 10\text{mm}$ si praf	31,0	m <sup>2</sup>	
2	Demolarea briului din beton armat L=400mm, h=200mm, l=17.6m	1,41	m <sup>3</sup>	
3	Demolarea podelelor din beton armat $\delta \approx 150\text{mm}$	28,1	m <sup>2</sup>	4,22m <sup>3</sup>

Nr. inve. a orig. Data si semnatura Nr. inve. schim.

**Nota:**

- Conform proiectului sint preconizate urmatoarele tipuri de lucrari de demolare si demontare:
  - Demolarea braului din beton.
  - Demontarea podelei existente din beton.
  - Curatarea tencueii existente de pe zidurile de sprigin.
- Lucrarile de demolare vor consta in executarea prin taierea constructiilor supuse demolarii la dimensiuni mici, usor de a le deplasa.
- Lucrarile de demolare vor fi efectuate in conformitate NCM A.08.01:2013 "Organizarea constructiilor" si NCM A.08.02:2014 "Securitatea si sanatatea muncii in constructii".
- Transportarea si depozitarea rezidurilor se va efectua pe teritoriul santierului, ca ulterior sa fie folosit ca umplutura la pragurile proiectate.
- Plansa data vezi cu pl. 168

Verificator de proiecte 027  
**Postolachi Valeriu**  
 Domeniile A.1,2,3,4  
 Nr. de inregistrare a avizului 150/2024  
 Valabil de la 21.01.2020 pînă la 21.01.2025



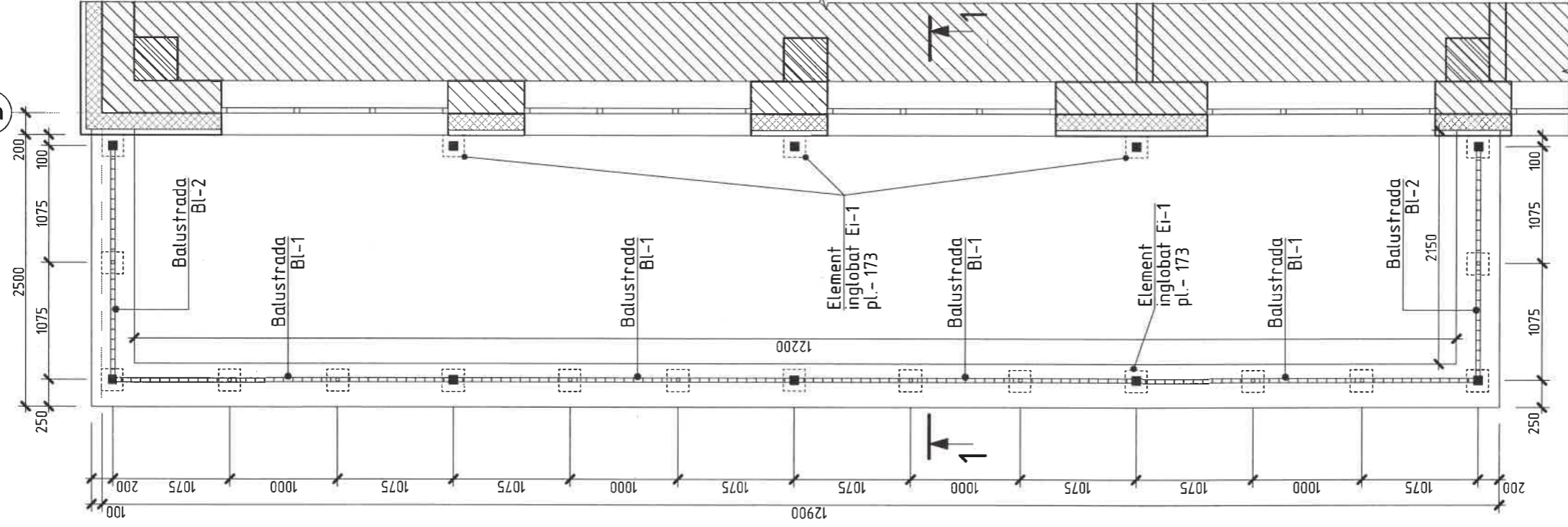
2024	05.04-D/24-2-1-SAC	Reparatia capitala a LT "Vasile Alecsandri" cu evidentierea a 3 etape: I-amenajarea teritoriului; II-renovarea grupurilor sanitare; III-termoizolarea fatadelor din str. Ivan Konev, nr.16/A, mun. Balti				
A.S.P	Mihaila V.	07.24	LT "Vasile Alecsandri"	faza	plansa	planse
I.S.P	Hihlat Em.	07.24	Etapa III - termoizolarea fatadelor Blocul C	PE	169	
Elaborat	Mihaila V.	07.24	Specificatia lucrarilor de demontare	SRL "Geo-Cad-Proiect" mun. Balti		

Nr.inve.a orig Data si semnatura Nr.inve.schim.

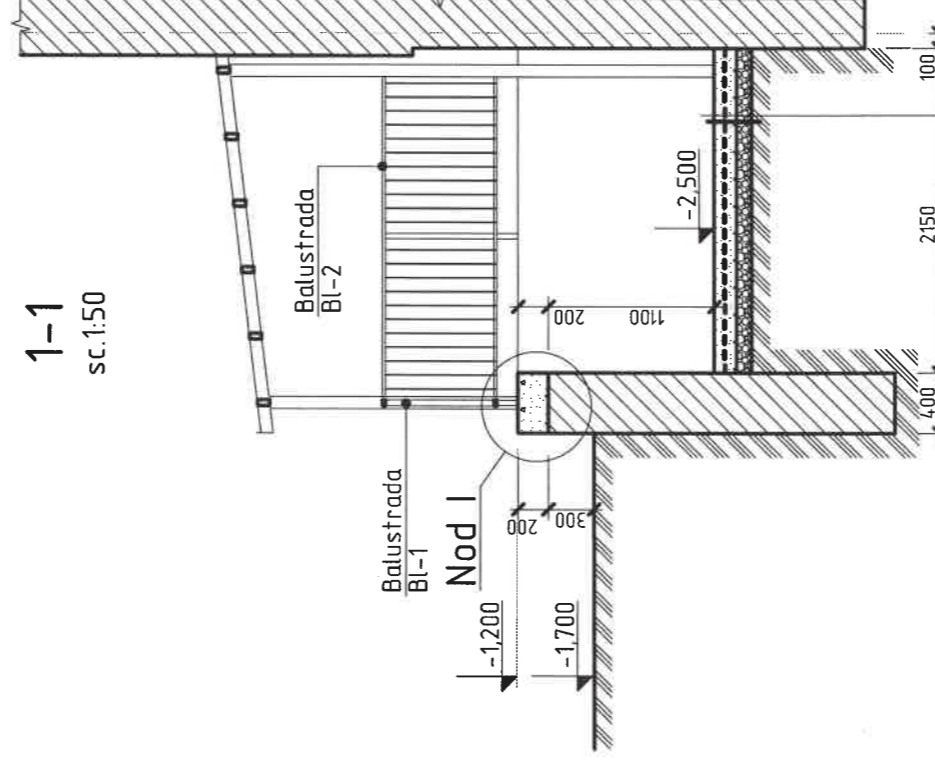
# Fintina de lumina C1

sc.1:50

5



1-1  
sc.1:50



1. Gresie pe adeziv
2. Strat din beton C16/20, F100 armat cu plasa Ø10 A500C (150x150mm) -150mm
3. Piatra spanta M400 (10-20) compactata -100mm Sol compactat

5

**Nota:**

1. Stratul de protectie a armaturii trebuie sa fie nu mai mic de 20mm.
2. Lucrarile de betonare se vor executa in conformitate cu NCM F.02.03-2005 "Executarea, controlul calitatii si receptia lucrarilor din beton si beton armat monolit".
3. Gresia folosita la finisarea pardoselilor si scarilor va avea o suprafata reliefata si antiderapanta.

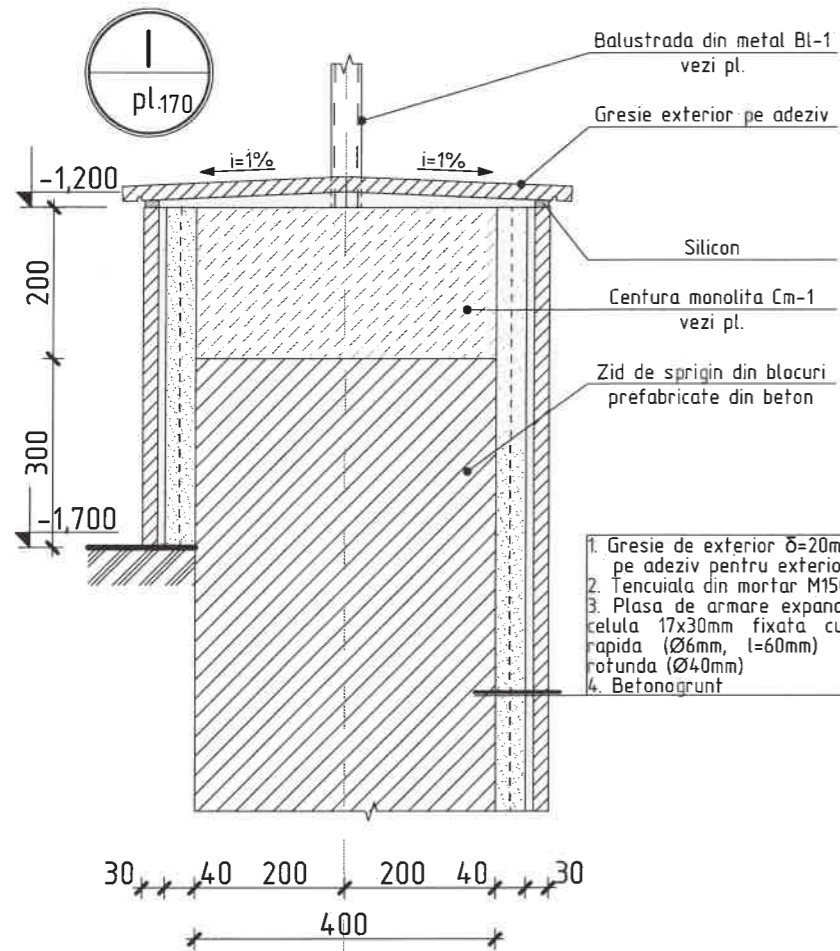
Verificator de proiecte 027  
**Postolachi Valeriu**  
Domeniile A.1,2,3,4  
Nr. de inregistrare a avizului 2502024  
Valabil de la 21.01.2020 pina la 21.01.2025

3a,b  
Nr.6 Balustrada Bl-1, Bl-2 si Bl-3 vezi pl.172

2024	05.04-D/24-2-1-SAC	Permisia de executie a lucrarii de amenajarea fatadelor din str. Ivan Konev, nr.16/A, mun. Balti	Etapa III - Termoizolarea Blocul C	faza	planşa	planşe
A.S.P	Mihaila V.			PE	170	
I.S.P	Hihlat Em.					
Elaborat	Mihaila V.					

Fantana de lumina C1. Sectiunea 1-1

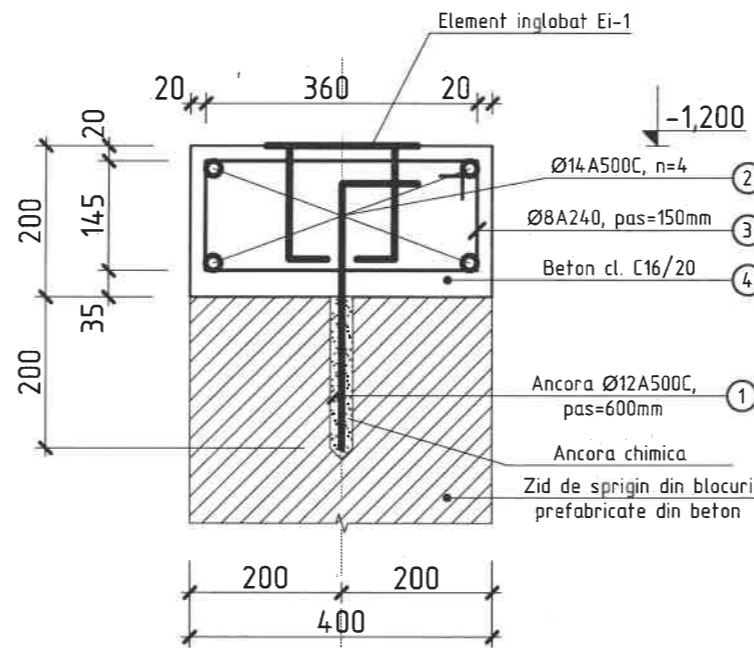
SRL "Geo-Cad-Proiect" mun. Balti



1. Gresie de exterior  $\delta=20\text{mm}$  pe adeziv pentru exterior F100,  $\delta=15\text{mm}$
2. Tencuiala din mortar M150  $\delta=40\text{mm}$
3. Plasa de armare expandata din metal zincat celula 17x30mm fixata cu diblu de montare rapida ( $\varnothing 6\text{mm}$ ,  $l=60\text{mm}$ ) si saiba de sprijin rotunda ( $\varnothing 40\text{mm}$ )
4. Betonogrunt

### Centura monolita Cm-1

Sc. 1:10



### Specificatia materialelor

Pozitia	Denumirea	buc.	Massa un. kg	Nota
	<b>Centura monolita Cm-1</b>			
1*	Ancora $\varnothing 12A500C$ ГОСТ 5781-82* $l=450\text{mm}$	29	0,4	11,6 kg
2	$\varnothing 14A500C$ ГОСТ 5781-82* $\Sigma l=69,2\text{m}$	-	1,21	83,73 kg
3*	$\varnothing 8A240$ ГОСТ 5781-82* $l=1170\text{mm}$	115	0,46	52,9 kg
4	Beton cl. C16/20			1,38 m <sup>3</sup>

### Specificatia materialelor Fintina de lumina C1

Pozitia	Denumirea	Cantitate	Unitate de masura	Nota
1	Gresie de exterior $\delta=20\text{mm}$ pe adeziv F100 $\delta=15\text{mm}$	63,7	m <sup>2</sup>	
2	Strat din beton C16/20 rezistent la inghet F100	3,93	m <sup>3</sup>	
	plasa de consolidare $\varnothing 10 A500C$ (150x150mm)	221,7	kg	
3	Piatra sparta M400 (10-20) compactata -100mm	2,6	m <sup>3</sup>	
4	Tencuiala din mortar M150, rezistent la inghet F100, $\delta=40\text{mm}$	37,5	m <sup>2</sup>	
5	Plasa de armare expandata din metal zincat celula 17x30mm fixata cu diblu de montare rapida ( $\varnothing 6\text{mm}$ , $l=60\text{mm}$ ) si saiba de sprijin rotunda ( $\varnothing 40\text{mm}$ )	37,5	m <sup>2</sup>	
6	Betonogrunt	37,5	m <sup>2</sup>	

### Specificatia detaliilor

Pozitia	Denumirea
1	100  350
3	145  440 585

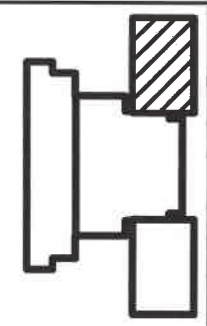
Verificator de proiecte 038  
**Panteleiciuc Olga**  
 Domeniile B.1,2  
 Nr. de inregistrare a avizului 245  
 Valabil de la 21.01.2020 pînă la 21.01.2025

HIHLAT EMILIA  
 2024-P  
 Nr.1318  
 4a,b,d  
 PROIECTANT

- Nota:**
1. Stratul de protectie a armaturii trebuie sa fie nu mai mic de 20mm.
  2. Lucrarile de betonare se vor executa in conformitate cu NCM F.02.03-2005 "Executarea, controlul calitatii si receptia lucrarilor din beton si beton armat monolit".
  3. Gresia folosita la finisarea pardoselilor si scarilor va avea o suprafata reliefata si antiderapanta.
  4. Rezistent la inghet a betonului va fi F100.
  5. Plansa data vezi cu pl. 170
  6. Elementul inglobat Ei-1 vezi pl. 173

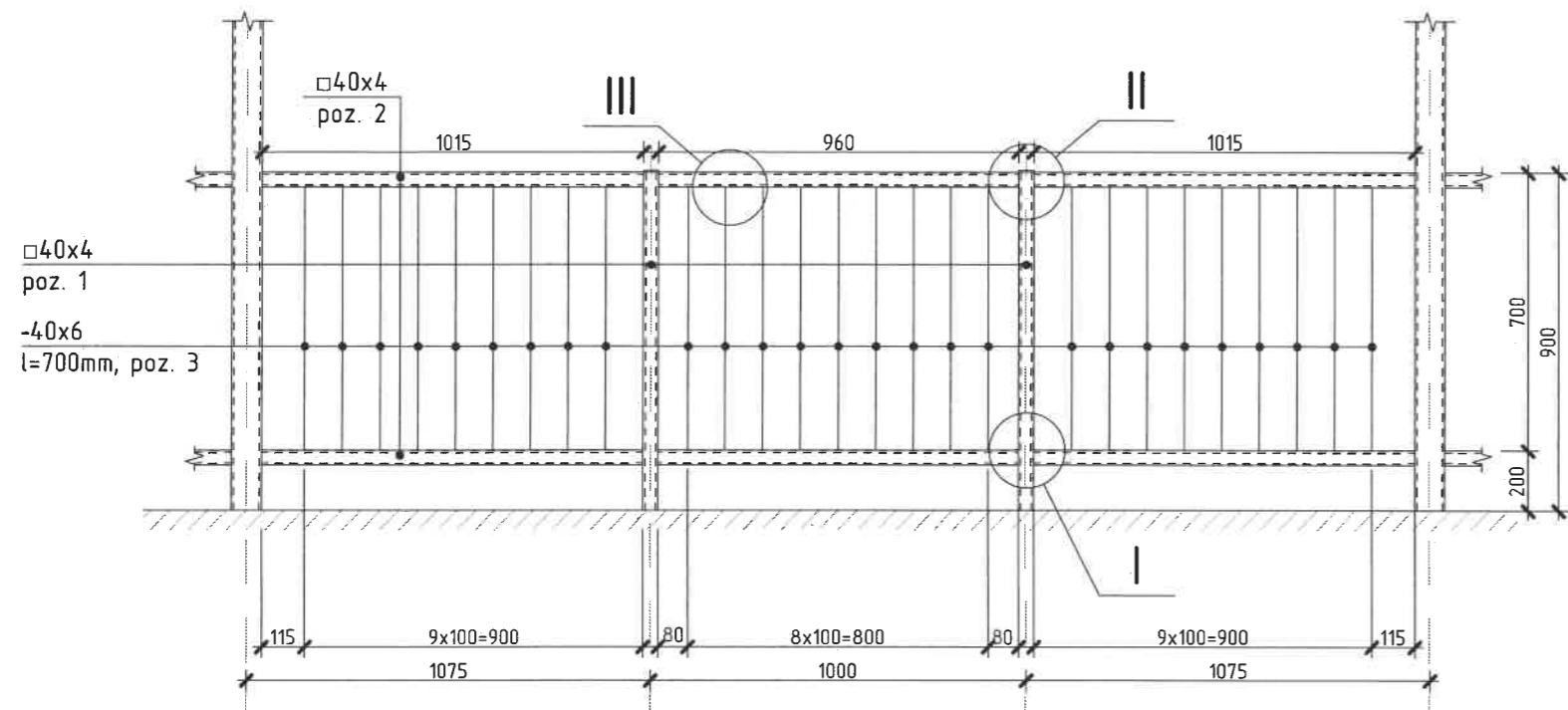
2024	05.04-D/24-2/1-SAC	Reparatia capitala a LT "Vasile Alecsandri" cu evidentierea a 3 etape: I- amenajarea teritoriului; II-renovarea grupurilor sanitare; III-termoizolarea fatadelor din str. Ivan Konev, nr.16/A, mun. Balti
A.S.P	Mihaila V.	LT "Vasile Alecsandri" Etapa III - termoizolarea fatadelor Blocul C
I.S.P	Hihlat Em.	faza plansa planse PE 171
Elaborat	Mihaila V.	Nodul I. Centura Cm-1. Specificatia materialelor SRL "Geo-Cad-Proiect" mun. Balti

Nr. inve. a orig. Data si semnatura Nr. inve. schim.



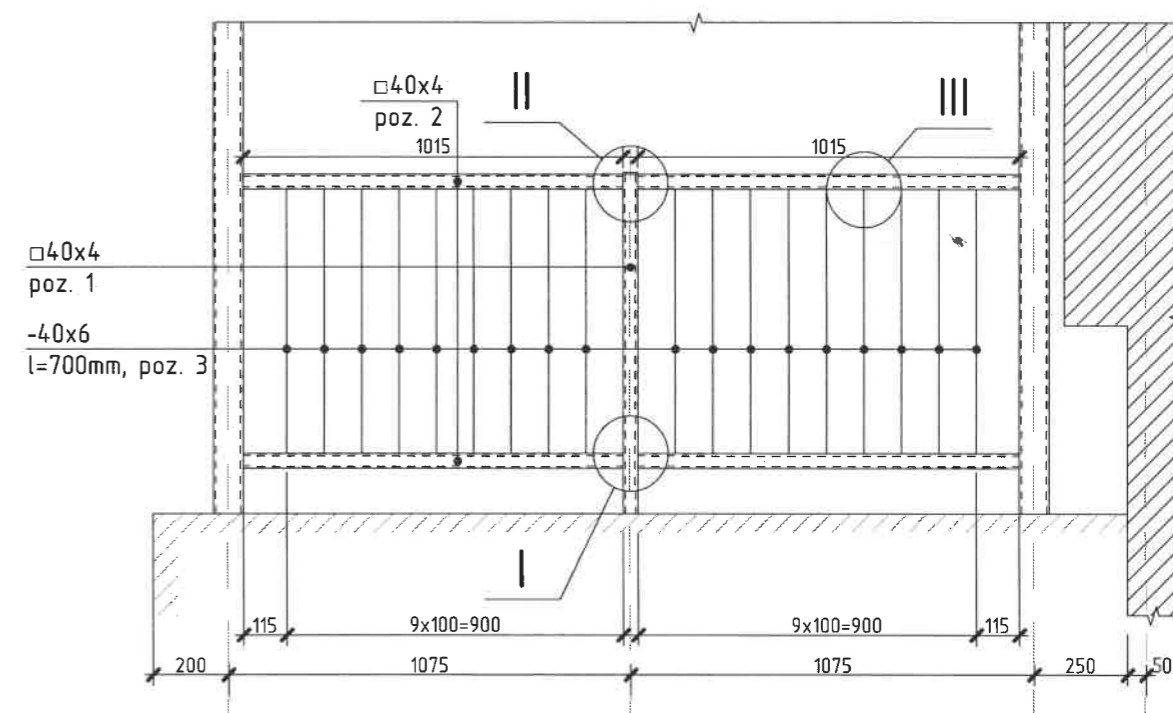
### Balustrada Bl-1

sc. 1:20



### Balustrada Bl-2

sc. 1:20



5

Verificator de proiecte 036  
**Pantelecluc Olga**  
 Domeniile B.1.2  
 Nr. de inregistrare a avizului: 245/2024  
 Valabil de la 21.01.2020 pînă la 21.01.2025

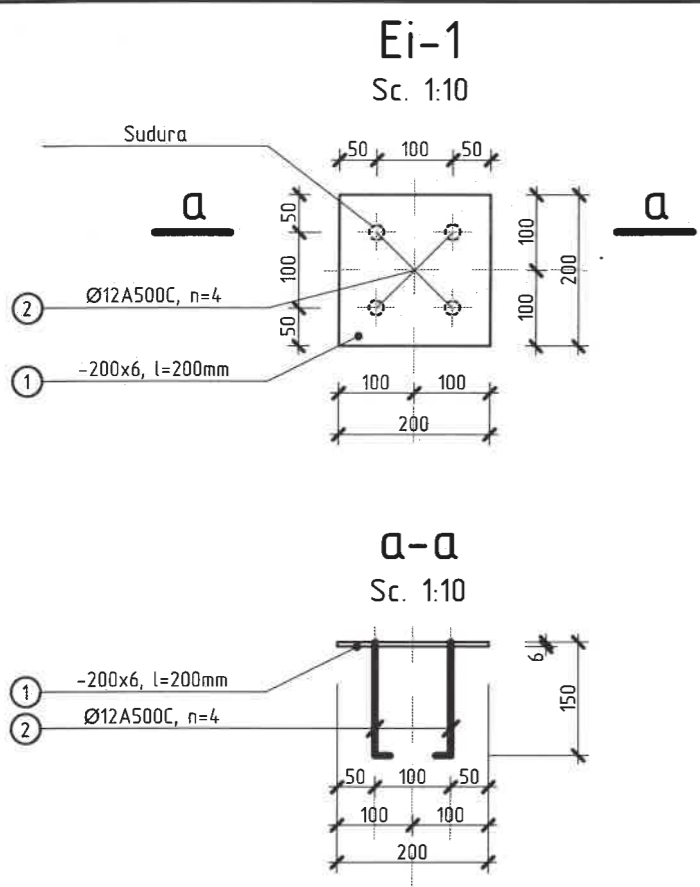
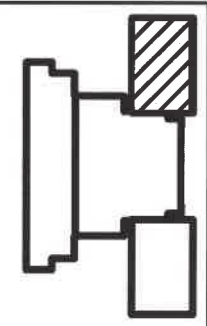


**Nota:**

1. Nota, nodul I,II,III si specificatia materialelor vezi pl.173

Nr.inve.a.orig. Data si semnatura Nr.inve.schim.

2024	05.04-D/24-2-1-SAC	Reparatia capitala a LT "Vasile Alecsandri" cu evidentierea a 3 etape: I-amenajarea teritoriului; II-renovarea grupurilor sanitare; III-termoizolarea fatadelor din str. Ivan Konev, nr.16/A, mun. Balti		
A.S.P	Mihaila V.	07.24	faza	plansa
I.S.P	Hihlat Em.	07.24	PE	172
Elaborat	Mihaila V.	07.24	SRL "Geo-Cad-Proiect" mun. Balti	
			Balustrada Bl-1, Bl-2 si Bl-3	



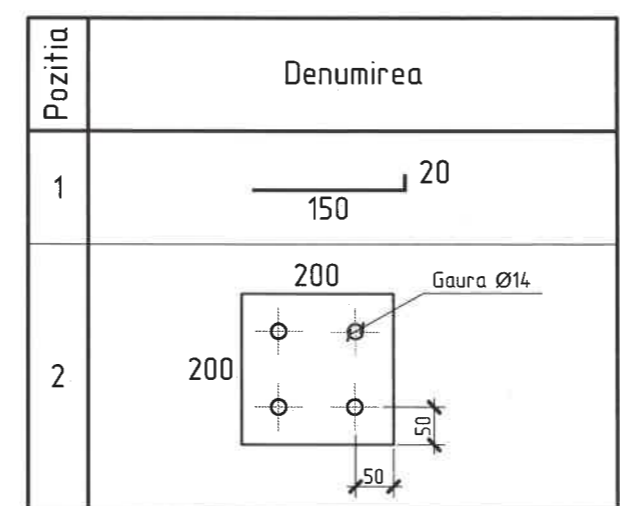
### Specificatia materialelor

Pozitia	Denumirea	buc.	Massa un. kg	Nota
	Element inglobat Ei-1	20		
1*	Ø12A500C ГОСТ 5781-82* l=170mm	4	0,15	0,6 kg
2*	-200x6 ГОСТ 103-76 l=200mm	1	1,88	1,88 kg

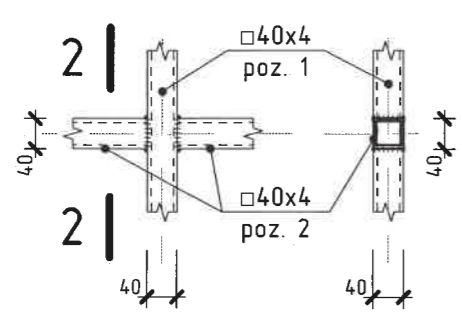
### Specificatia materialelor

Pozitia	Denumirea	buc.	Massa un. kg	Nota
	Balustrada din metal BL-1	4		
1	□40x4 ГОСТ 8639-82 l=900mm	2	3,87	7,74 kg
2	□40x4 ГОСТ 8639-82 Σl=6,0m	-	4,3	25,8 kg
3	- 40x6 ГОСТ 103-76 l=700mm	27	1,32	35,64 kg
4	- 40x6 ГОСТ 103-76 l=40mm	2	0,08	0,16 kg
	Balustrada din metal BL-2	2		
1	□40x4 ГОСТ 8639-82 l=900mm	1	3,87	
2	□40x4 ГОСТ 8639-82 l=1015mm	4	4,36	17,44 kg
3	- 40x6 ГОСТ 103-76 l=700mm	18	1,32	23,76 kg
4	- 40x6 ГОСТ 103-76 l=40mm	1	0,08	

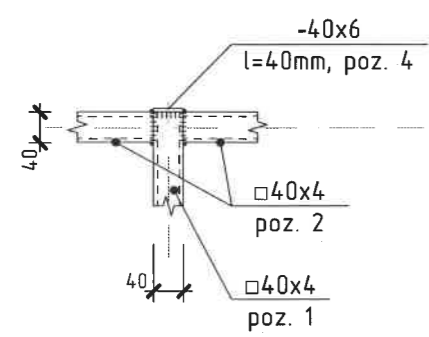
### Specificatia detaliilor



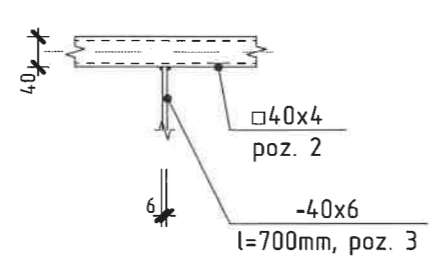
Nod "I" Sc. 1:10



Nod "II" Sc. 1:10



Nod "III" Sc. 1:10



**Nota:**

1. Toate imbinarile prin sudura se vor efectua cu electrozi tip 3-42 ГОСТ 9467-75, imbinarea de sudura cu inaltimea h=4mm, lungimea - pe toata lungimea imbinarii.
2. Dupa executarea lucrarilor de sudura imbinarile trebuie curatite si executata grunduirea.
3. Protectia anticoroziva a constructiilor din metal se va efectua in corespundere cu СНиП 2.03.11-85 "Защита строительных конструкций от коррозии". Constructiile din metal trebuie sa fie grunduite cu 1 strat de grund epoxidic IZOCOR GE3000, urmata de vopsirea cu vopsea epoxidica bicomponenta ZOCOR VE3000 cu grosimea 100 мкм (de culoare gri atracit).

Verificator de proiecte 058  
**Panteleiclu Olga**  
 Domeniile B.1.2  
 Nr. de inregistrare a avizului 245/2024  
 Valabil de la 21.01.2020 pînă la 21.01.2025

HIHLAT EMILIA  
 2024-P  
 Nr.1318  
 4a,b,d  
 \*PROIECTANT\*

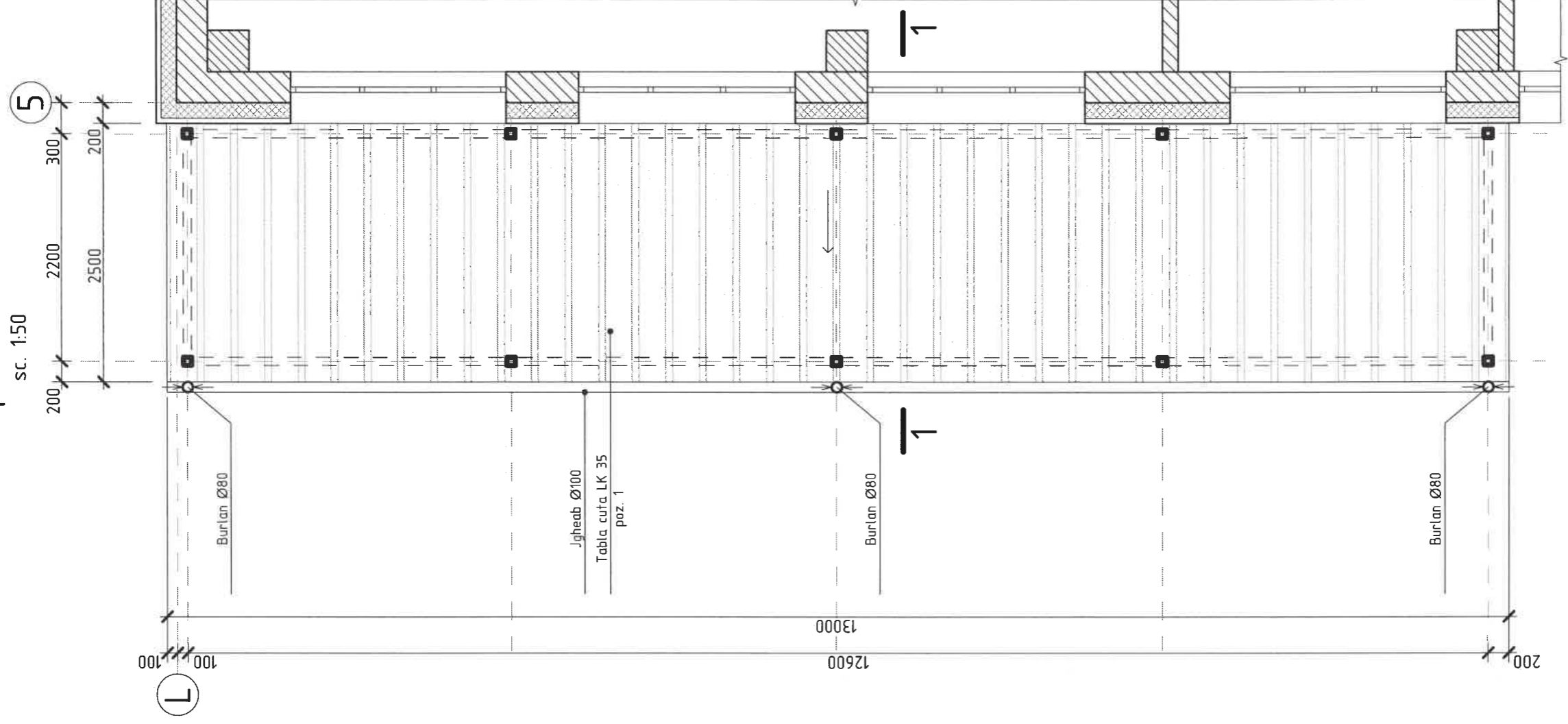
2024	05.04-D/24-2-1-SAC	Reparatia capitala a LT "Vasile Alecsandri" cu evidentierea a 3 etape: I-amenajarea teritoriului; II-renovarea grupurilor sanitare; III-termoizolarea fatadelor din str. Ivan Konev, nr.16/A, mun. Balti		
A.S.P	Mihaila V.	07.24	LT "Vasile Alecsandri"	
I.S.P	Hihlat Em.	07.24	Etapa III - termoizolarea fatadelor Blocul C	
Elaborat	Mihaila V.	07.24	faza	plansa
			PE	173
			SRL "Geo-Cad-Proiect" mun. Balti	

Nr. inve. a orig. Data si semnatura Nr. inve. schim.

Nr. in. a orig. Data si semnatura Nr. in. schim.

# Copertina C1

sc. 1:50



Verificator de proiecte 027  
**Postolachi Valeriu**  
 Domeniile A.1.2.3.4  
 de inregistrare a avizului 250/ko/2024  
 val de la 21.01.2020 pînă la 27.01.2025



Nota:

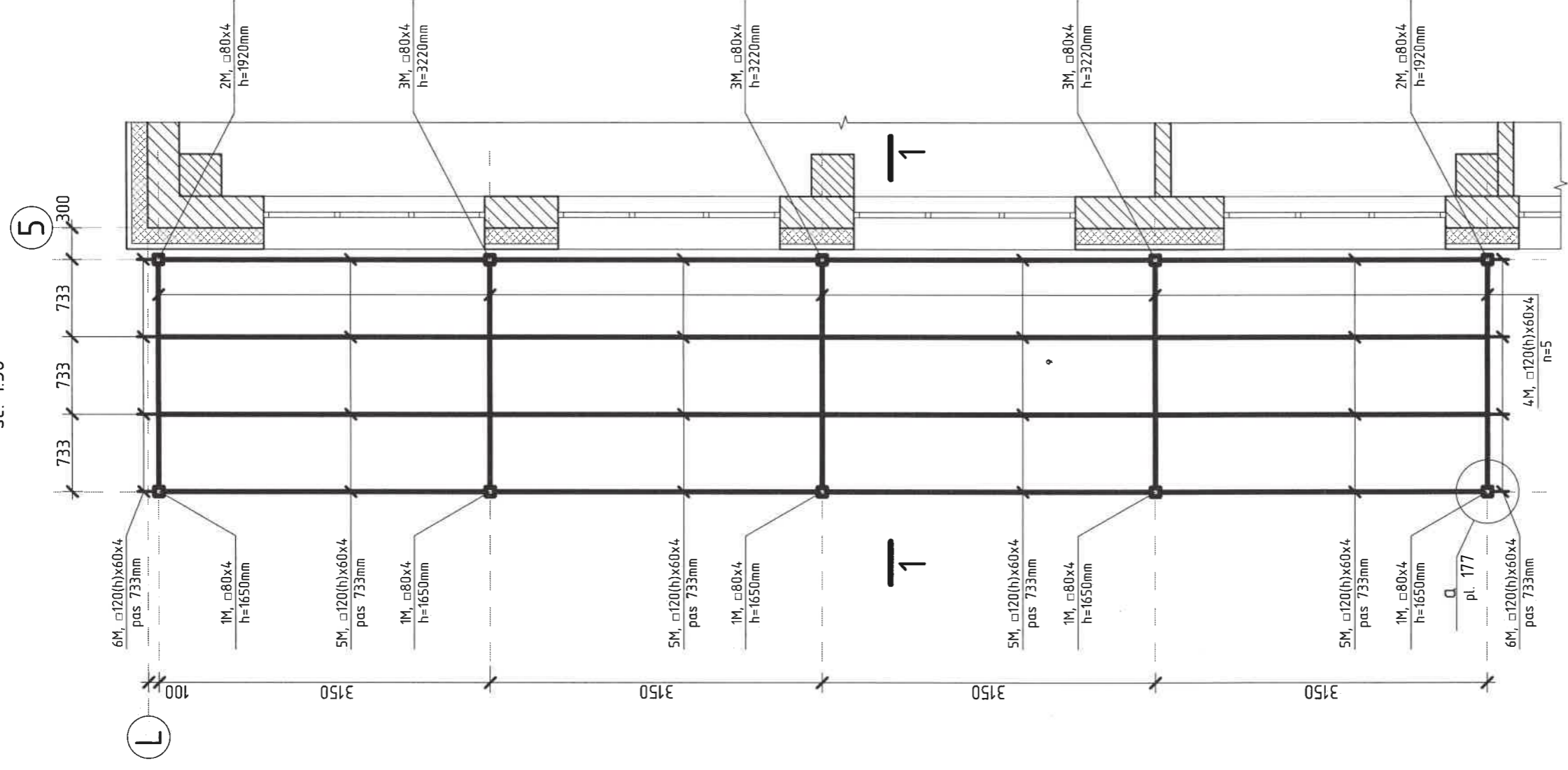
1. Specificatia materialelor vezi pl. 176
2. Sectiunea 1-1 vezi pl. 176

05.04-D/24-2-1-SAC		Reparatia /capitata a LT "Vasile Alecsandri" cu evidentierea a 3 etape: I- amenajarea teritoriului; II- renovarea grupurilor sanitare; III- termoizolarea fatadelor din str. Ivan Konev, nr.16/A, mun. Balti	
A.S.P.	Mihaila V.	07.24	faza
I.S.P.	Hihlat Em.	07.24	planşa
Elaborat	Mihaila V.	07.24	PE
Copertina C1		174	planse
SRL "Geo-Cad-Proiect"		mun. Balti	

Nr. inve. a orig. Data si semnatura Nr. inve. schim.

# Schema elementelor de rezistenta a Copertinei C1

sc. 1:50



Verificator de proiecte 038  
**Panteleicu Olga**  
 Domeniile B.1.2  
 Nr. de inregistrare a avizului 245/2024  
 Valabil de la 21.01.2020 până la 21.01.2025

MIHLAT EMILIA  
 2024-P  
 Nr. 1318  
 4a, b, d  
 PROIECT

Nota:

1. Specificatia materialelor vezi pl. 177
2. Sectiunea 1-1 vezi pl. 176

2024	05.04-D/24-2-1-SAC	07.24	07.24	07.24	07.24
A.S.P	Mihaila V.	07.24	07.24	07.24	07.24
I.S.P	Mihaila Em.	07.24	07.24	07.24	07.24
Elaborat	Mihaila V.	07.24	07.24	07.24	07.24

Schema elementelor de rezistenta a Copertinei C1

Etapa III - termoizolarea fatadelor Blocul C

LT "Vasile Alecsandri"

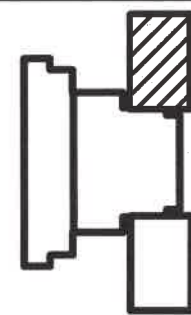
faza plansa planse

PE 175

SRL "Geo-Cad-Proiect"

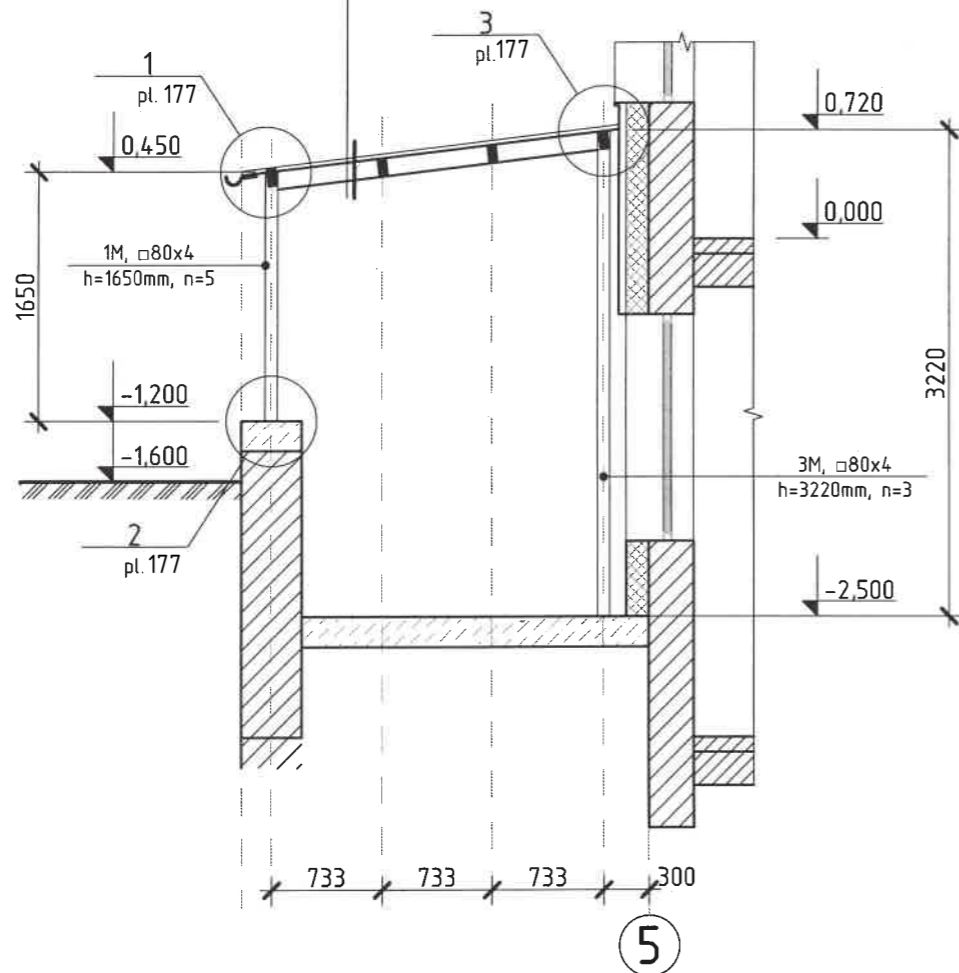
mun. Balti

Reparatia capitala a LT "Vasile Alecsandri" cu evidentierea a 3 etape: I- amenajarea teritoriului; II- renovarea grupurilor sanitare; III- termoizolarea fatadelor din str. Ivan Konev, nr.16/A, mun. Balti



- 1. Tabla cutata LK 35,  $\delta=0,5\text{mm}$
- 2. Longrini de acoperis 120(h)x60x4, pas=733mm

1-1  
sc. 1:50



### Specificatia materialelor

Pozitia	Denumirea	Cantitate	Unitate de masura	Nota
1	Tabla cutata LK 35, $\delta=0,5\text{mm}$ (culoare gri, RAL 7010)	32,50	m <sup>2</sup>	
2	Lacrimar din tabla zincata, $\delta=0,5\text{mm}$ , L=150mm	13,00	m	1,95 m <sup>2</sup>
3	Banda de etansare	15,50	m	
4	Sort din tabla zincata, $\delta=0,45\text{mm}$ , L=300mm (culoare gri, RAL 7010)	13,00	m	3,90 m <sup>2</sup>
	Jgheab $\varnothing 100\text{mm}$	13,00	m	
	Burlan $\varnothing 80\text{mm}$	6,00	m	

Verificator de proiecte 038  
**Panteleiclu Olga**  
 Domeniile B.1.2  
 Nr. de inregistrare a avizului 245/2024  
 Valabil de la 21.01.2020 pînă la 21.01.2025

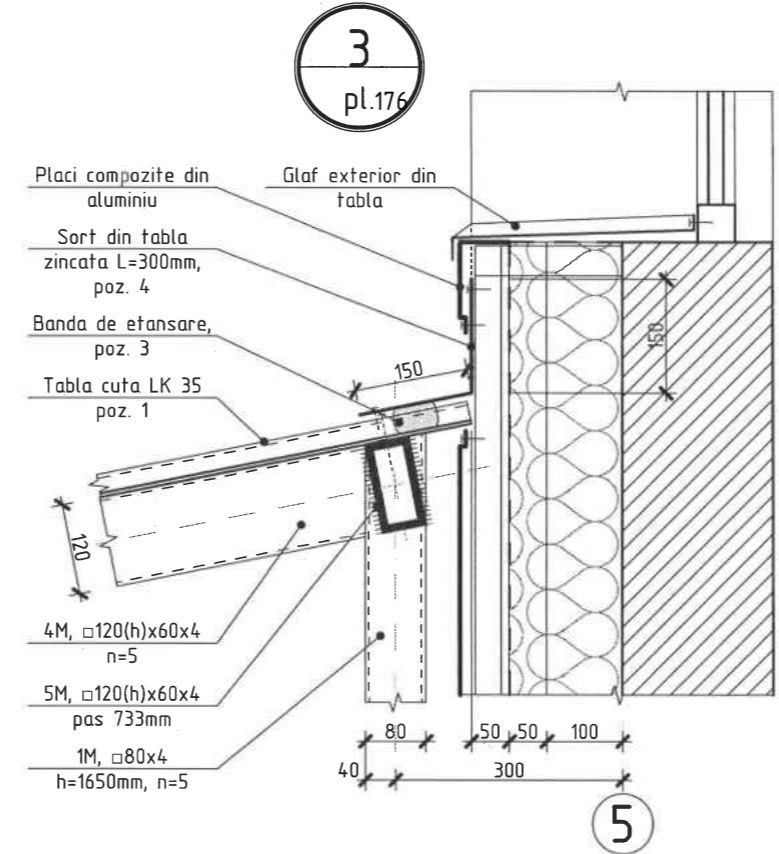
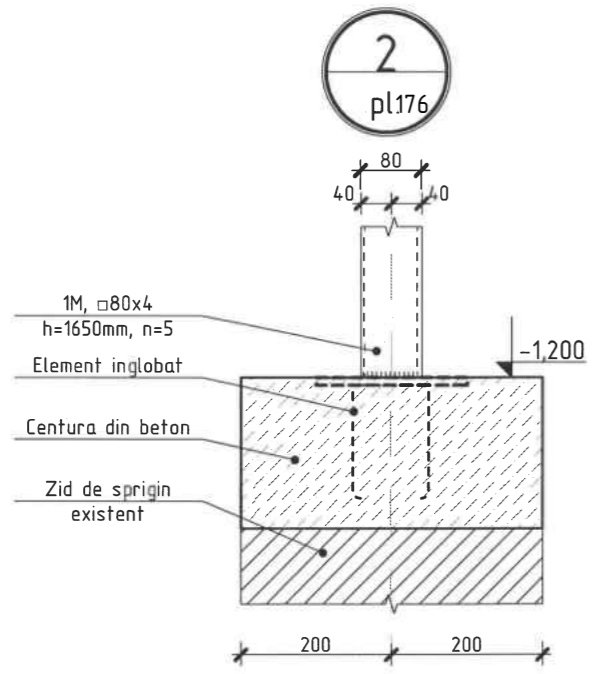
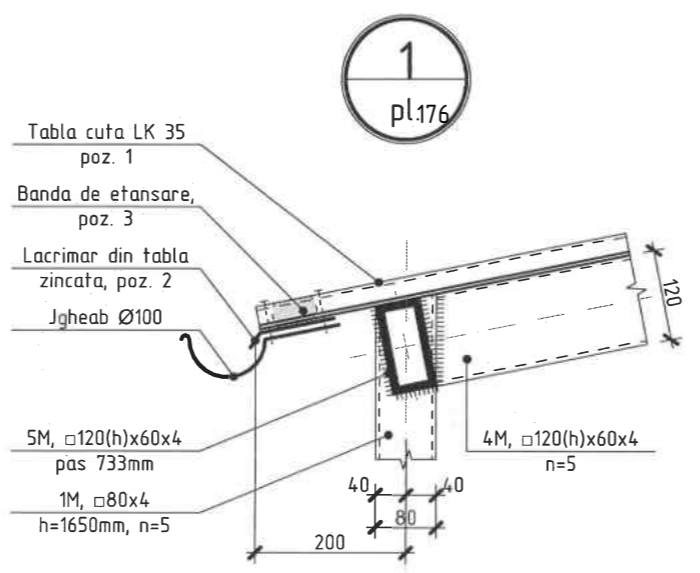
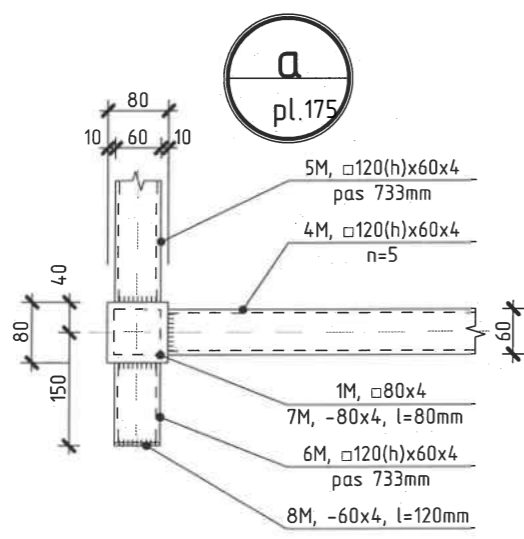
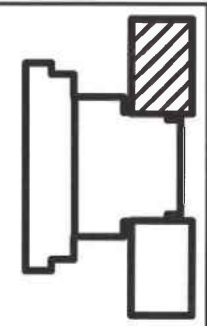


**Nota:**

- 1. Plansa data vezi cu pl. 174, 175
- 2. Specificatia elementelor din metal vezi pl. 177

Nr. inve. a orig. Data si semnatura Nr. inve. schim.

2024	05.04-D/24-2-1-SAC	Reparatia capitala a LT "Vasile Alecsandri" cu evidentierea a 3 etape: I- amenajarea teritoriului; II-renovarea grupurilor sanitare; III-termoizolarea fatadelor din str. Ivan Konev, nr.16/A, mun. Balti		
A.S.P	Mihaila V.	07.24	LT "Vasile Alecsandri"	faza
I.S.P	Hihlat Em.	07.24	Etapa III - termoizolarea fatadelor Blocul C	plansa
Elaborat	Mihaila V.	07.24		planse
				PE 176
			Sectiunea 1-1. Specificatia materialelor	SRL "Geo-Cad-Proiect" mun. Balti



### Specificatia materialelor din metal

Pozitia	Denumirea	buc.	Massa un. kg	Nota
1M	$\square 80 \times 4$ GOST 30245-2003, l=1650mm	5	15,21	76,05 kg
2M	$\square 80 \times 4$ GOST 30245-2003, l=1920mm	2	17,70	35,40 kg
3M	$\square 80 \times 4$ GOST 30245-2003, l=3220mm	3	29,69	89,07 kg
4M	$\square 120 \times 60 \times 4$ GOST 30245-2003, l=2150mm	5	22,53	112,65 kg
5M	$\square 120 \times 60 \times 4$ GOST 30245-2003, l=3150mm	20	33,01	264,08 kg
6M	$\square 120 \times 60 \times 4$ GOST 30245-2003, l=150mm	8	1,57	12,56 kg
7M	$-80 \times 4$ GOCT 103-76 l=80mm	10	0,20	2,00 kg
8M	$-60 \times 4$ GOCT 103-76 l=120mm	8	0,23	1,84 kg

Verificator de proiecte 038  
**Panteleiciuc Olga**  
 Domeniile B.1,2  
 Nr. de inregistrare a avizului 245/2024  
 Valabil de la 21.01.2020 pînă la 21.01.2025

HIHLAT EMILA  
 2024-P  
 Nr.1318  
 4a,b,d  
 PROIECTANT

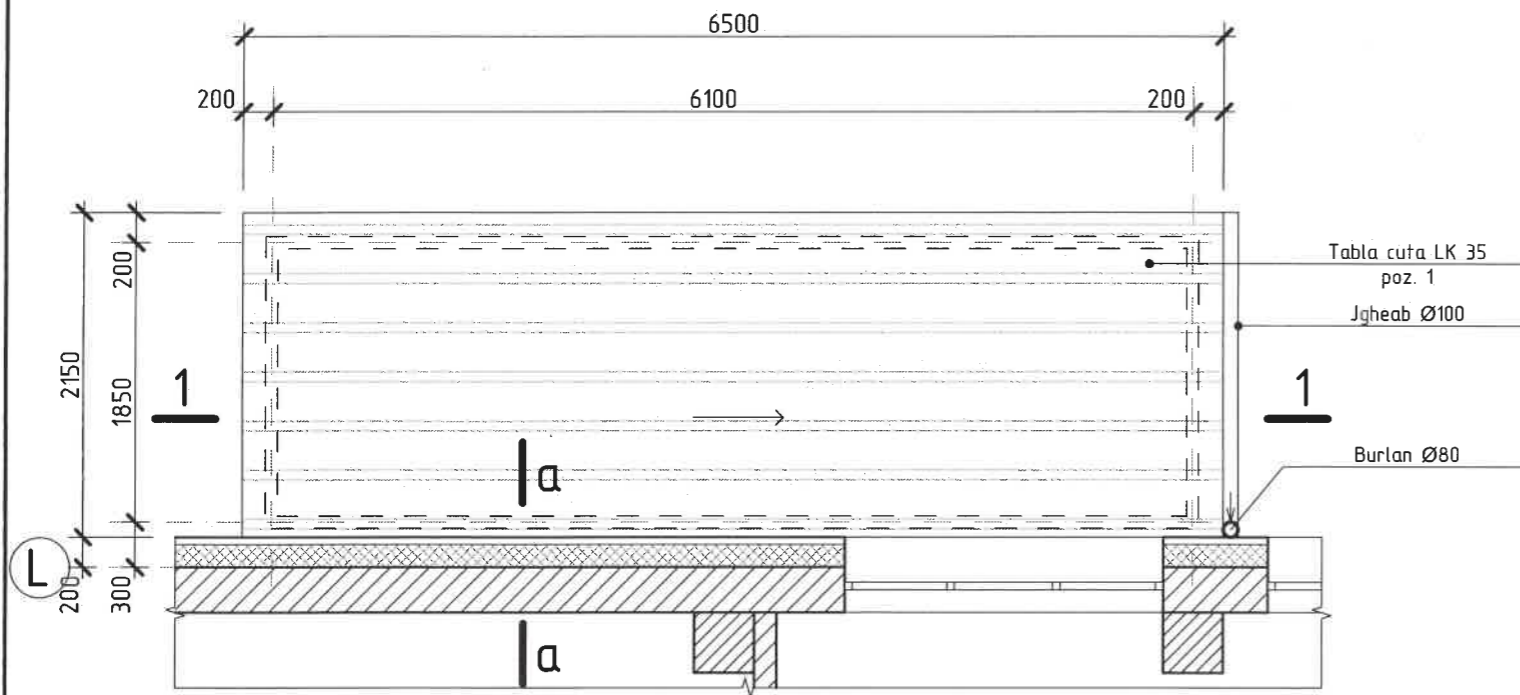
Nr.inve.a orig Data si semnatura Nr.inve.schim.

**Nota:**

1. Plansa data vezi cu pl.
2. Toate imbinarile prin sudura se vor efectua cu electrozi tip 3-42 GOCT 9467-75, imbinarea de sudura cu naltimea h=4mm, lungimea - pe toata lungimea imbinarii.
3. Dupa executarea lucrarilor de sudura imbinarile trebuie curatite si executata grunduirea.
4. Protectia anticoroziva a constructiilor din metal se va efectua in corespundere cu CHuП 2.03.11-85 "Защита строительных конструкций от коррозии". Constructiile din metal trebuie sa fie grunduite cu 1 strat de grund epoxidic IZOCOR GE3000, urmata de vopsirea cu vopsea epoxidica bicomponenta ZOCOR VE3000 cu grosimea 100 мкм (de culoare gri atracit).

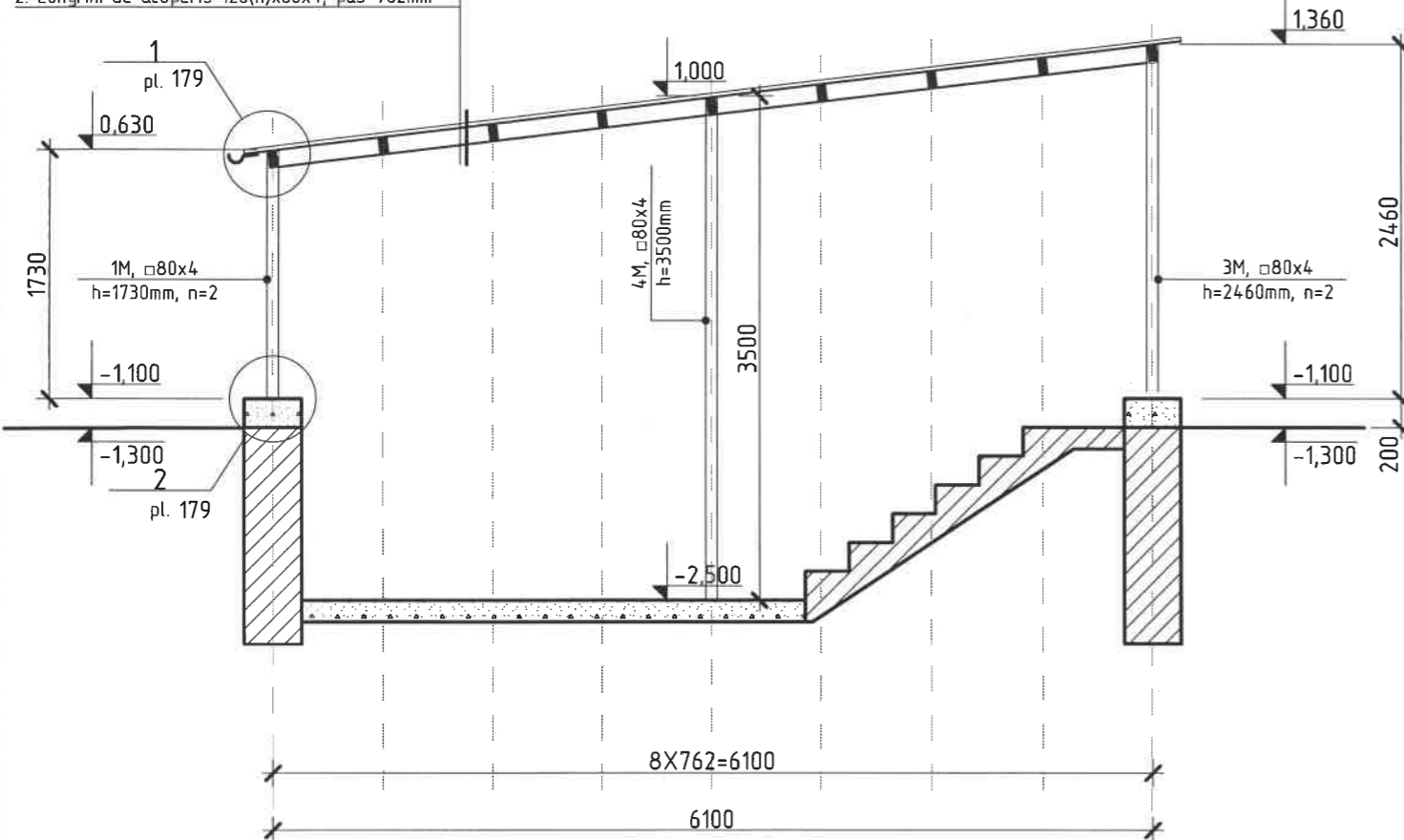
2024	05.04-D/24-2-1-SAC	Reparatia capitala a LT "Vasile Alecsandri" cu evidentierea a 3 etape: I- amenajarea teritoriului; II-renovarea grupurilor sanitare; III-termoizolarea fatadelor din str. Ivan Konev, nr.16/A, mun. Balti				
A.S.P	Mihaila V.	07.24	LT "Vasile Alecsandri"	faza	plansa	planse
I.S.P	Hihlata Em.	07.24	Etapa III - termoizolarea fatadelor	PE	177	
Elaborat	Mihaila V.	07.24	Nodul a,...3. Specificatia materialelor din metal	SRL "Geo-Cad-Proiect" mun. Balti		

### Copertina C2 sc. 1:50

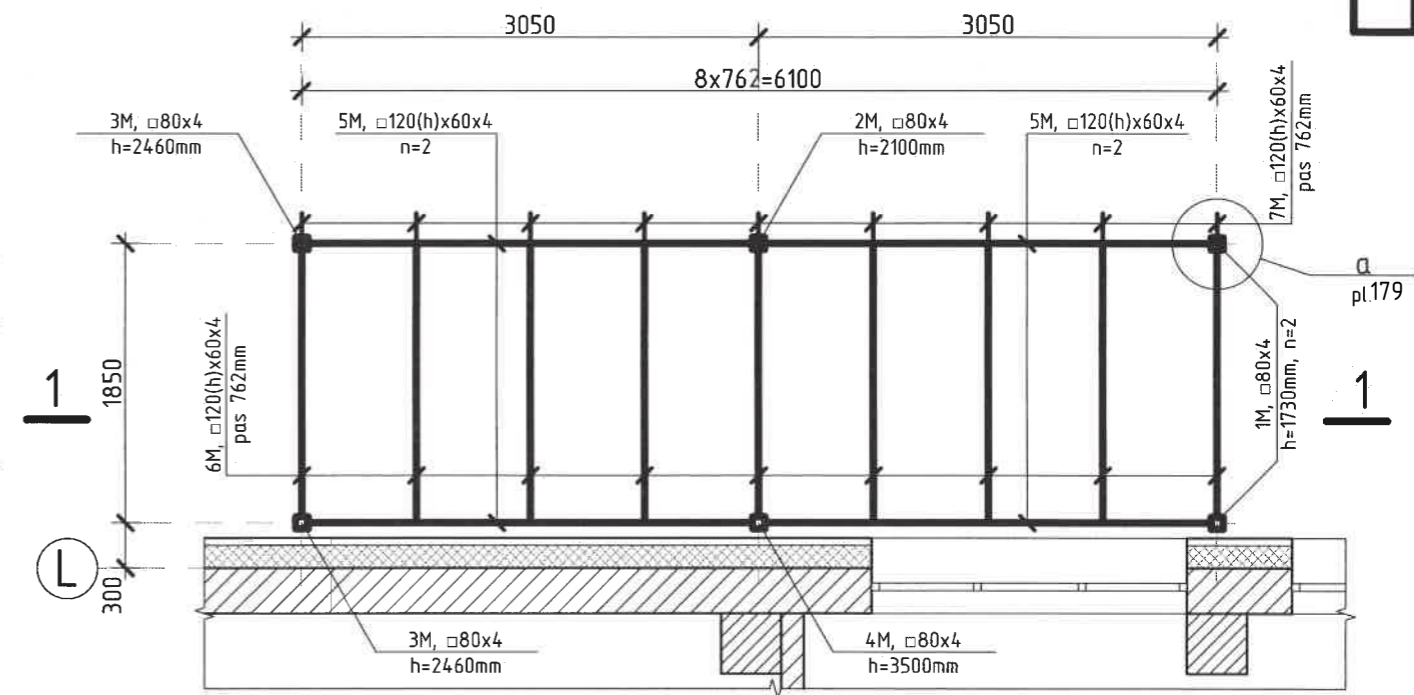


### 1-1 sc. 1:50

- 1. Tabla cutata LK 35, δ=0,5mm
- 2. Longrini de acoperis 120(h)x60x4, pas=762mm



### Schema elementelor de rezistenta a Copertinei C2 sc. 1:50



Verificator de proiecte 036  
**Panteleiclu Olga**  
Domeniile B.1,2  
Nr. de inregistrare a avizului 245/2024  
Valabil de la 21.01.2020 pînă la 21.01.2025

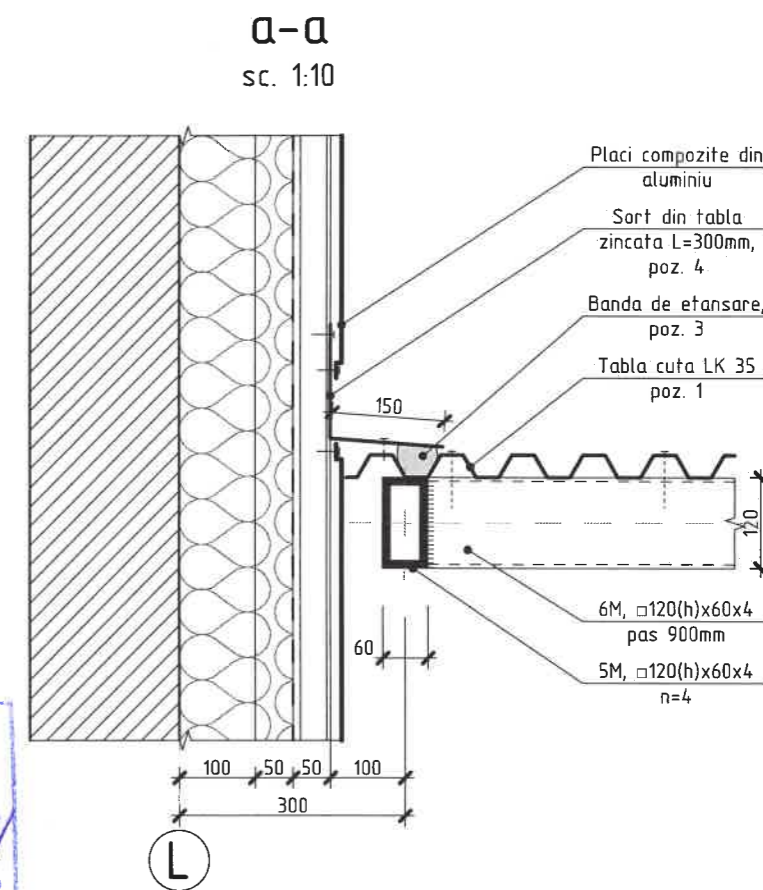
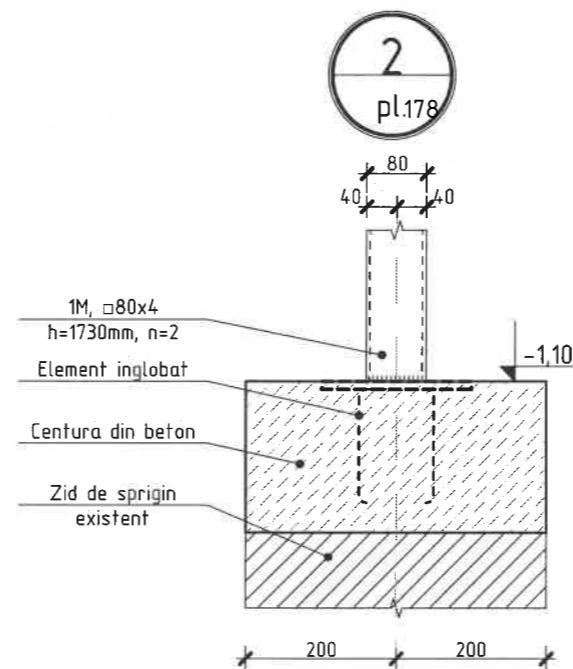
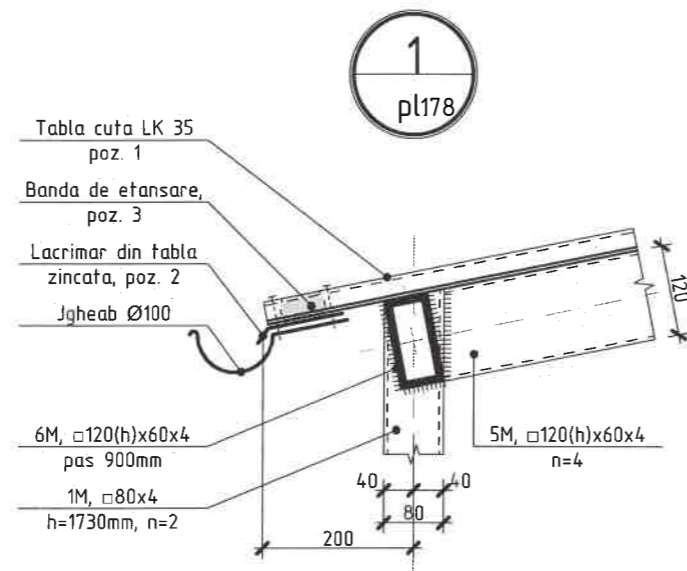
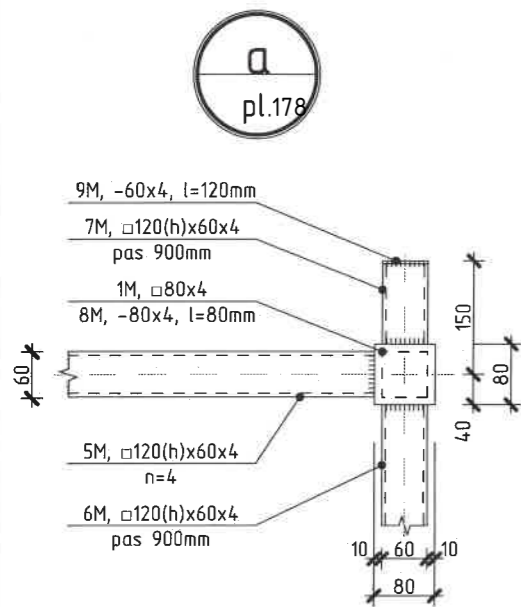
**Nota:**

1. Sectiunea a-a vezi pl.179
2. Specificatia materialelor vezi pl.179



Nr.inve.a.orig. Data si semnatura Nr.inve.schim.

2024	05.04-D/24-2-1-SAC	Reparatia capitala a LT "Vasile Alecsandri" cu evidentierea a 3 etape: I- amenajarea teritoriului; II-renovarea grupurilor sanitare; III-termoizolarea fatadelor din str. Ivan Konev, nr.16/A, mun. Balti	faza	plansa	planse
A.S.P	Mihaila V.	07.24	PE	178	
I.S.P	Hihlata Em.	07.24			
Elaborat	Mihaila V.	07.24	SRL "Geo-Cad-Proiect" mun. Balti		



Validator de proiecte 038  
**Panteleiciuc Olga**  
 Domeniile B.1.2  
 Nr. de inregistrare a avizului 245/2024  
 Valabil de la 21.01.2020 până la 27.01.2025

**Specificatia materialelor**

Pozitia	Denumirea	Cantitate	Unitate de masura	Nota
1	Tabla cutata LK 35, δ=0,5mm (culoare gri, RAL 7010)	14,08	m <sup>2</sup>	
2	Lacrimar din tabla zincata, δ=0,5mm, L=150mm	2,15	m	0,32 m <sup>2</sup>
3	Banda de etansare	8,70	m	
4	Sort din tabla zincata, δ=0,45mm, L=300mm (culoare gri, RAL 7010)	6,55	m	1,97 m <sup>2</sup>
	Jgheab Ø100mm	2,15	m	
	Burlan Ø80mm	1,9	m	

**Specificatia materialelor din metal**

Pozitia	Denumirea	buc.	Massa un. kg	Nota
1M	□80x4 GOST 30245-2003, l=1730mm	2	15,95	31,90 kg
2M	□80x4 GOST 30245-2003, l=2100mm	1	19,36	19,36 kg
3M	□80x4 GOST 30245-2003, l=2460mm	2	22,68	45,36 kg
4M	□80x4 GOST 30245-2003, l=3500mm	1	32,27	32,27 kg
5M	□120x60x4 GOST 30245-2003, l=3000mm	4	31,44	125,76 kg
6M	□120x60x4 GOST 30245-2003, l=1800mm	9	18,86	169,74 kg
7M	□120x60x4 GOST 30245-2003, l=150mm	9	1,57	14,13 kg
8M	-80x4 GOST 103-76 l=80mm	6	0,20	1,20 kg
9M	-60x4 GOST 103-76 l=120mm	9	0,23	1,61 kg

HIHLAT EMILIA  
 2024-P  
 Nr.1318  
 4a,b,d  
 PROIECTANT

**Nota:**

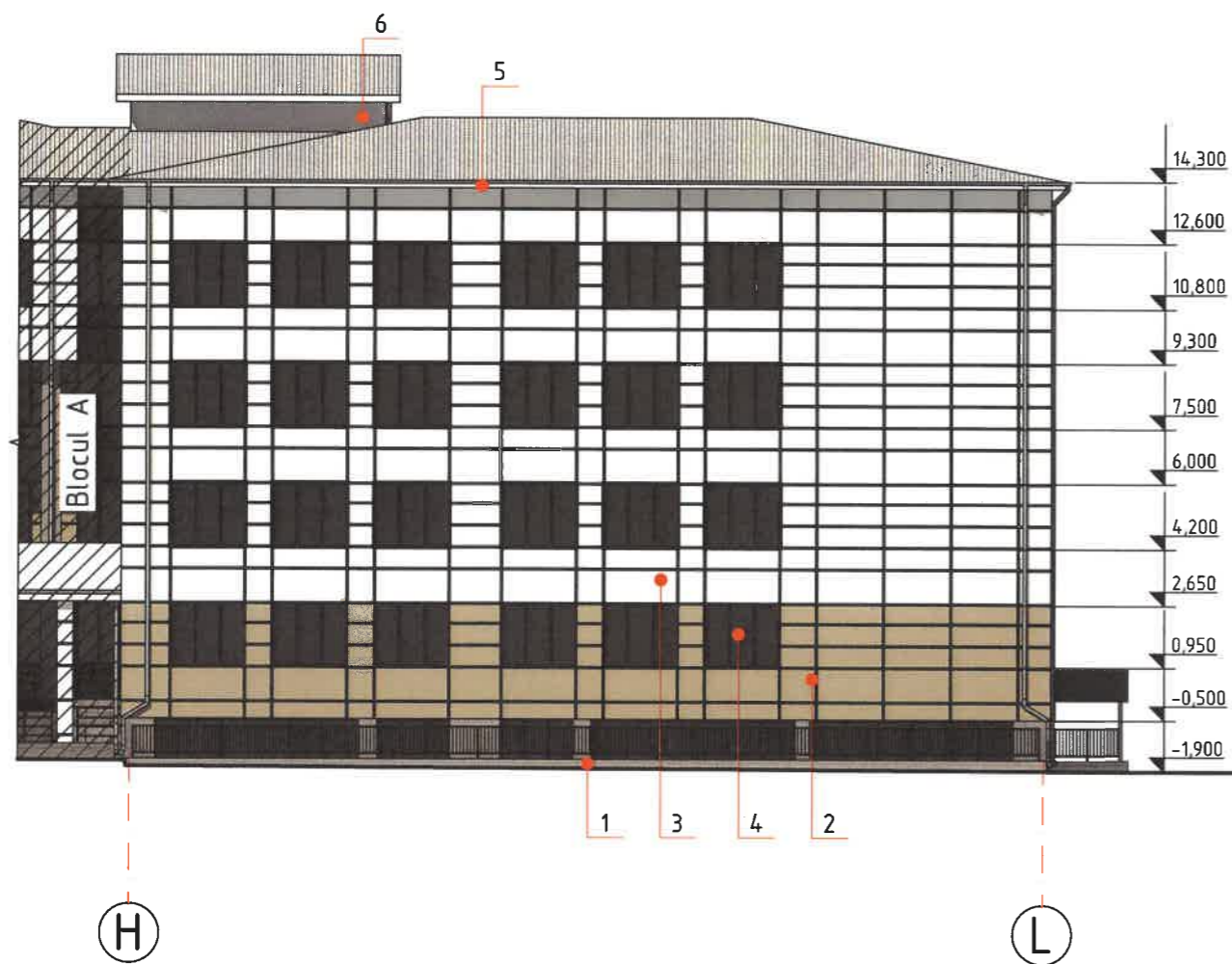
1. Plansa data vezi cu pl. 178
2. Toate imbinarile prin sudura se vor efectua cu electrozi tip 3-42 GOST 9467-75, imbinarea de sudura cu inaltimea h=4mm, lungimea - pe toata lungimea imbinarii.
3. Dupa executarea lucrarilor de sudura imbinarile trebuie curatite si executata grunduirea.
4. Protectia anticoroziva a constructiilor din metal se va efectua in corespundere cu CHuП 2.03.11-85 "Защита строительных конструкций от коррозии". Constructiile din metal trebuie sa fie grunduite cu 1 strat de grund epoxidic IZOCOR GE3000, urmata de vopsirea cu vopsea epoxidica bicomponenta ZOCOR VE3000 cu grosimea 100 мкм (de culoare gri atracit).

Nr. invec. orig. Data si semnatura Nr. invec. schim.

2024	05.04-D/24-2-VASAC	Reparatia capitala a LT "Vasile Alecsandri" cu evidentierea a 3 etape: I- amenajarea teritoriului; II-renovarea grupurilor sanitare; III-termoizolarea fatadelor din str. Ivan Konev, nr.16/A, mun. Balti	faza	plansa	planse
A.S.P	Mihaila V.	LT "Vasile Alecsandri"	PE	179	
I.S.P	Hihlal Em.	Etapa III - termoizolarea fatadelor Blocul C			
Elaborat	Mihaila V.	Nodul a, 1 si 2. Sectiunea a-a. Specificatia materialelor din metal			SRL "Geo-Cad-Proiect" mun. Balti

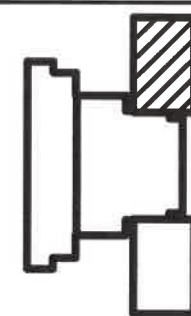
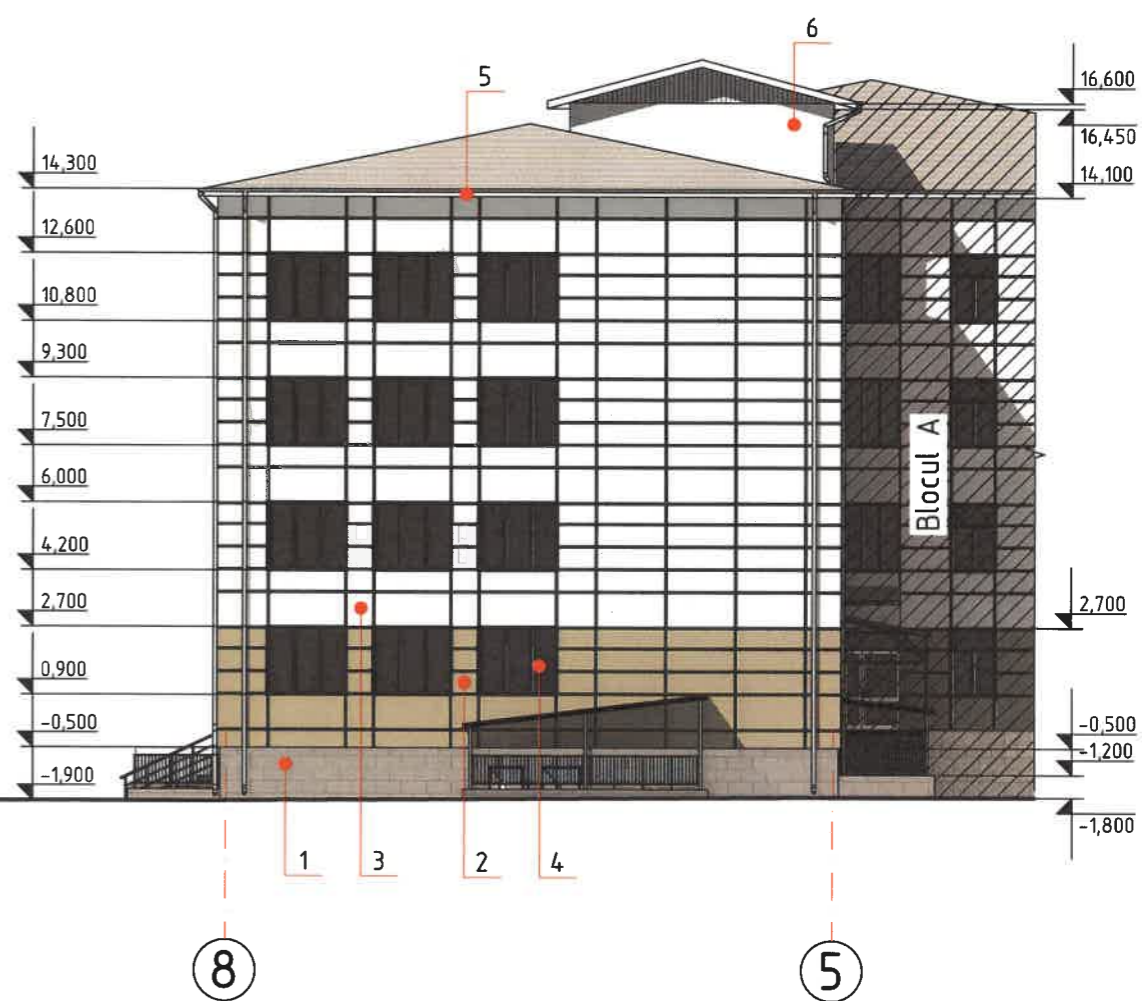
### Fatada in axe H-L

sc. 1:200



### Fatada in axe 8-5

sc. 1:200



Verificator de proiecte 027  
**Postolachi Valeriu**  
 Domeniile A.1,2,3,4  
 Nr. de inregistrare a avizului 150/2024  
 Valabil de la 21.01.2020 pînă la 21.01.2025

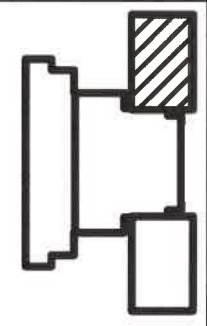


**Nota:**

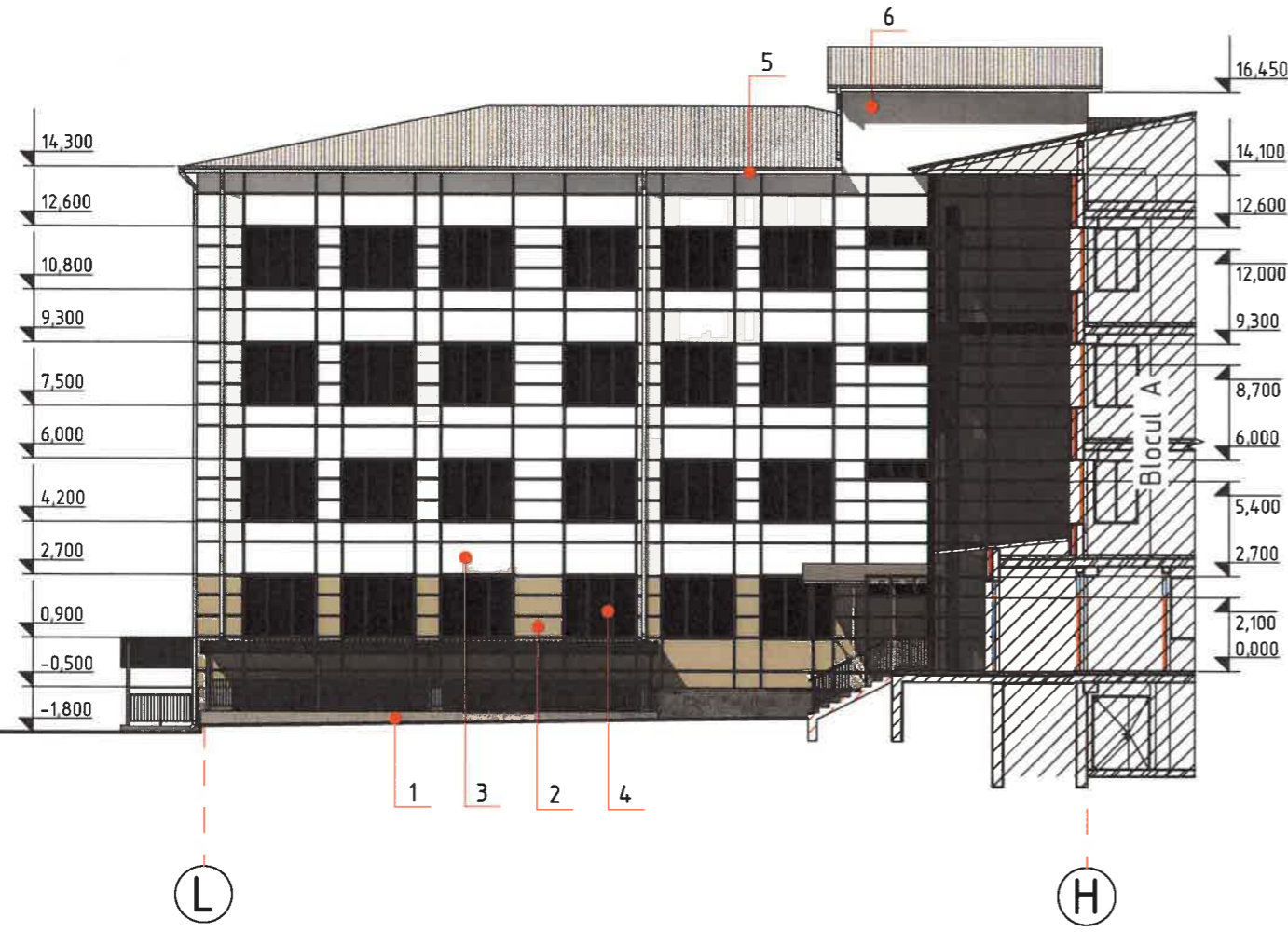
1. Specificatia materialele de finisare a fatadelor vezi pl.155
2. Solutia cromatica a materialelor vezi "Fisa coloristica" pl. 181

2024	05.04-D/24-2-1-SAC	Reparatia capitala a LT "Vasile Alecsandri" cu evidentierea a 3 etape: I- amenajarea teritoriului; II-renovarea grupurilor sanitare; III-termoizolarea fatadelor din str. Ivan Konev, nr.16/A, mun. Balti				
A.S.P	Mihaila V.	07.24	LT "Vasile Alecsandri"	faza	plansa	planse
I.S.P	Hihtat Em.	07.24	Etapa III - termoizolarea fatadelor Blocul C	PE	180	
Elaborat	Mihaila V.	07.24	Fatada in axe H-L si 8-5 prezentarea coloristica	SRL "Geo-Cad-Proiect" mun. Balti		

Nr.inve.a orig. Data si semnatura Nr.inve.schim.




Fatada in axe L-H  
sc. 1:200



Fisa coloristica

Pozitia	Suprafata finisarii	Factura	Denumirea	Suprafata, m <sup>2</sup>	Nota
1	Soclu		Gresie portelanat de exterior, gri	144,34	
2	Perete		Placi compozite din aluminiu ignifuge, bej	216,06	
3	Perete		Placi compozite din aluminiu ignifuge, alba	827,24	
4	Usi si ferestre		Blocuri din aluminiu, culoare alba	-	Vezi specificatia blocurilor de usa si fereastra
5	Streasina		Tabla cutata LS8, culoare alba	-	Vezi specificatia materialelor de finisare a stresenii
6	Perete		Vopsea emailata pentru beton, culoare alba	45,50	

Verificator de proiecte 027  
**Postolachi Valeriu**  
Domeniile A.1,2,3,4  
Nr. de inregistrare a avizului: 150/2024  
Valabil de la 21.01.2020 pînă la 21.01.2025



MIHAILA VEACESLAV  
2024.P  
Nr. 1306  
3a,b

**Nota:**

1. La finisarea fatadelor se vor folosi materiale de constructii care corespund standartelor R.Moldova, normativelor antiincendiar si sanitar.
2. Inainte de lucrarile de finisare toate suprafetele peretilor se vor curata de praf si se vor grundui.
3. Specificatia materialele de finisare a fatadelor vezi pl.155

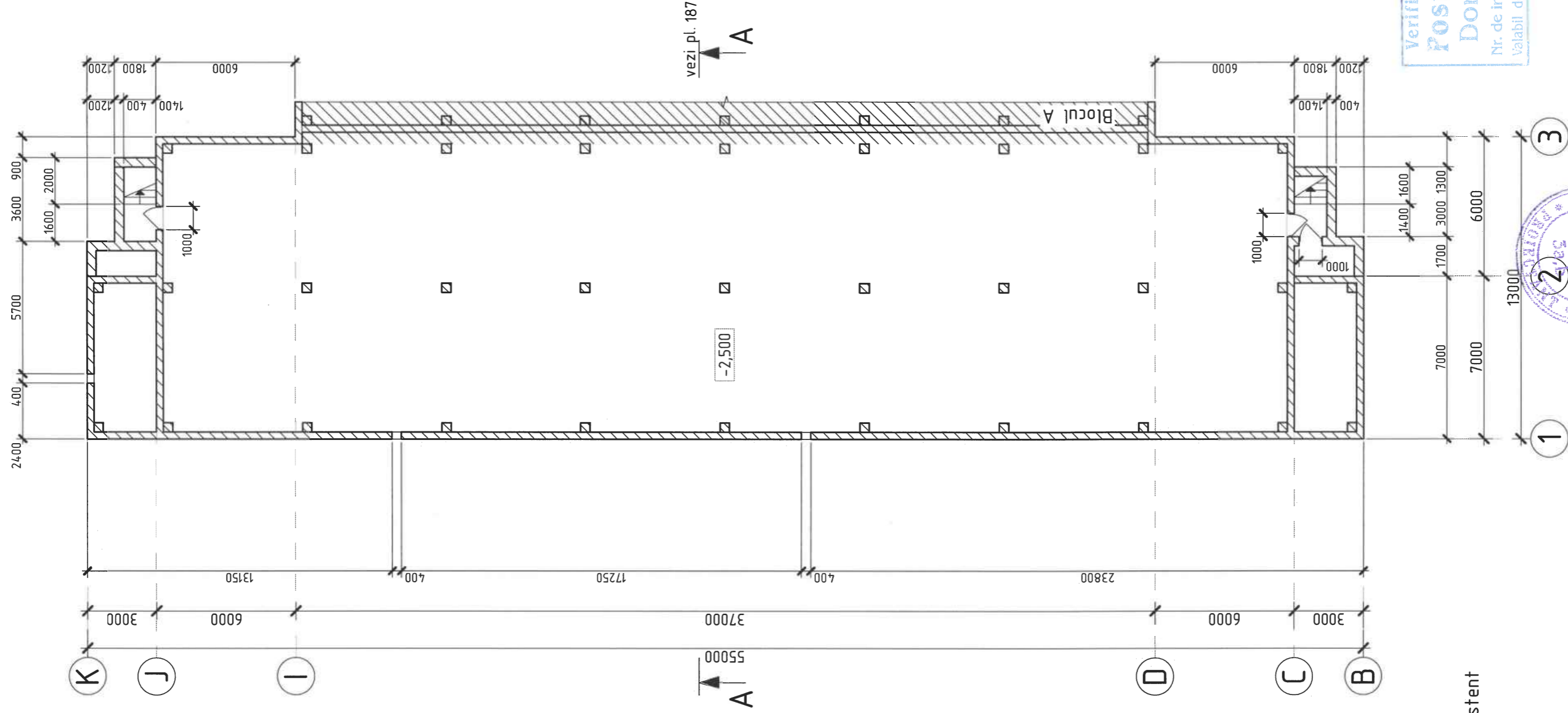
2024	05.04-D/24-2-1/SAC	Reparatia capitala a LT "Vasile Alecsandri" cu evidentierea a 3 etape: I- amenajarea teritoriului; II-renovarea grupurilor sanitare; III-termoizolarea fatadelor din str. Ivan Konev, nr.16/A, mun. Balti				
A.S.P	Mihaila V.	07.24	LT "Vasile Alecsandri"	faza	plansa	planse
I.S.P	Hihlat Em.	07.24	Etapa III - termoizolarea fatadelor Blocul C	PE	181	
Elaborat	Mihaila V.	07.24	Fatada in axe H-L prezentarea coloristica. Fisa coloristica	SRL "Geo-Cad-Proiect" mun. Balti		

Nr. inve. a orig. Data si semnatura Nr. inve. schim.

Nr. inve. a orig. Data si semnatura Nr. inve. schim.

# Plan releveu cota -2,500

sc. 1:200



Perete existent

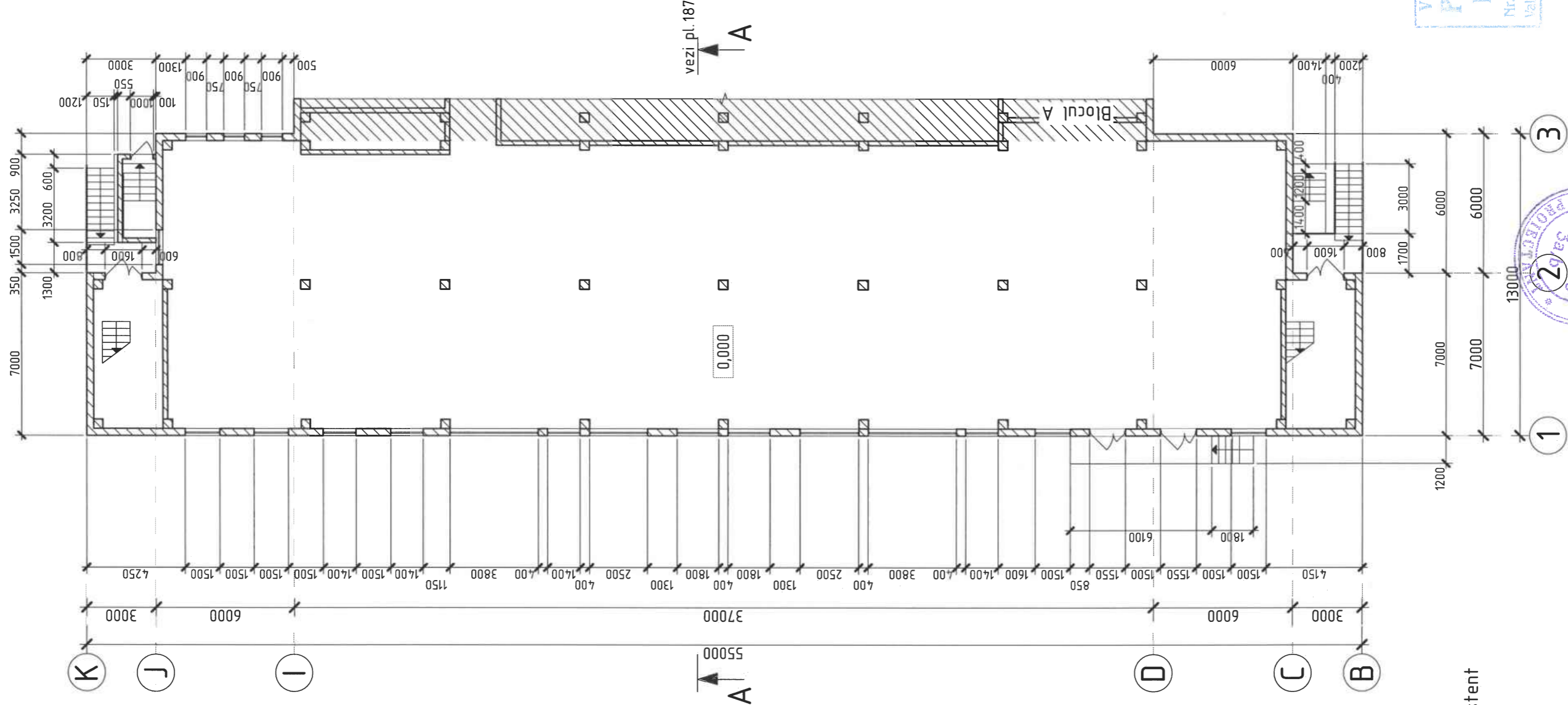
1 2 3

2024	05.04-D/24-2-1-SAC	Reparatia capitala a LT "Vasile Alecsandri" cu evidentierea a 3 etape: I - amenajarea teritoriului; II - renovarea grupurilor sanitare; III - termoizolarea fatadelor din str. Ivan Konev, nr.16/A, mun. Balti		
A.S.P	Mihaila V.	07.24	07.24	07.24
I.S.P	Hihat Em.	07.24	07.24	07.24
Elaborat	Mihaila V.	07.24	07.24	07.24
Etapa III - termoizolarea fatadelor Blocul D		faza	plansa	planse
Plan releveu cota -2,500		PE	182	
SRL "Geo-Cad-Proiect"		mun. Balti		

Nr. inve. a orig Data si semnatura Nr. inve. schim.

# Plan releveu cota 0,000

sc. 1:200



▨ - Perete existent

Verificator de proiecte 027  
**Postolachi Valeriu**  
 Domeniile A.1.2.3/4  
 Nr. de inregistrare a avizului 259/2024  
 Valabil de la 21.01.2020 pînă la 21.01.2025



2024	05.04-D/24-2-1-SR	Reparatia capitala a LT "Vasile Alecsandri" cu evidentierea a 3 etape: I - amenajarea teritoriului; II - renovarea grupurilor sanitare; III - termoizolarea fatadelor din str. Ivan Konev, nr.16/A, mun. Balti	
A.S.P	Mihaila V.	07.24	LT "Vasile Alecsandri"
I.S.P	Hihlat Em.	07.24	Etapa III - termoizolarea fatadelor Blocul D
Elaborat	Mihaila V.	07.24	

faza	plansa	plânse
PE	183	

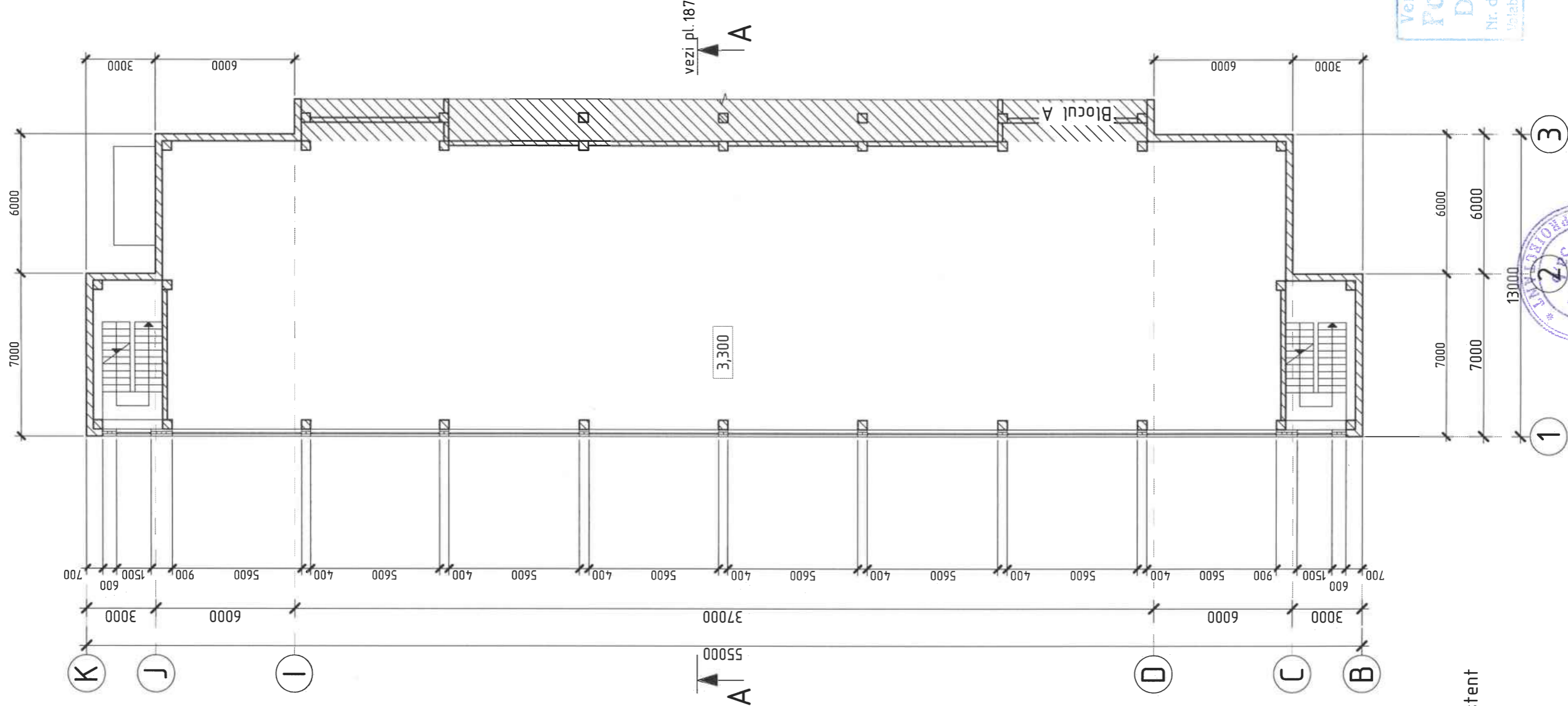
Plan releveu cota 0,000

SRL "Geo-Cad-Proiect" mun. Balti

Nr. inve. a orig. Data si semnatura Nr. inve. schim.

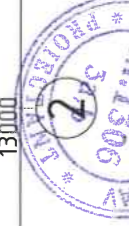
# Plan releveu cota 3,300

sc. 1:200



Perete existent

Verificator de proiecte 027  
**Postolachi Valeriu**  
 Domeniile A.1.2.3/4  
 Nr. de inregistrare a avizului: 180/2024  
 Valabil de la 21.01.2020 pînă la 21.01.2025

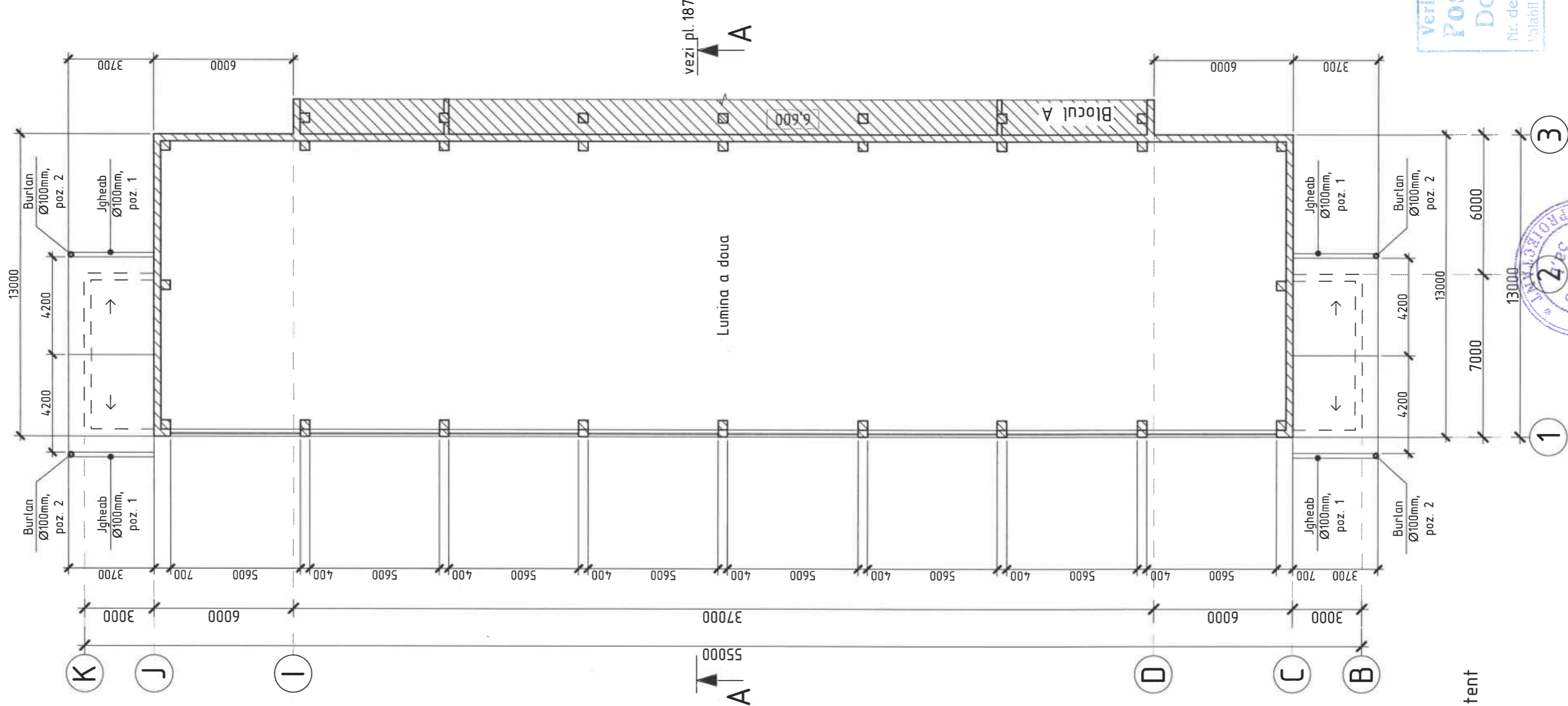


2024	05.04-D/24-2	SAC	Reparatia capitala a LT "Vasile Alecsandri" cu evidentierea a 3 etape - amenajarea teritoriului; II-renovarea grupurilor sanitare; III-termoizolarea fatadelor din str. Ivan Konev, nr 16/A, mun. Balti
A.S.P	Mihaila V.	07.24	LT "Vasile Alecsandri" Etapa III - termoizolarea fatadelor Blocul D
I.S.P	Hihlat Em.	07.24	
Elaborat	Mihaila V.	07.24	
Plan releveu cota 3,300			faza planşa planse
			PE 184
			SRL "Geo-Cad-Proiect" mun. Balti

Nr.inve.a orig Data si semnatura Nr.inve.schim.

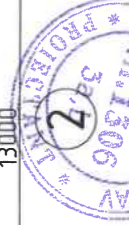
# Plan releveu cota 6,600

sc.1:200



- Perete existent

Verificator de proiecte 027  
**Postolachi Valeriu**  
 Domeniile A.1,2,3/4  
 Nr. de inregistrare a avizului 250/20.2019  
 Valabil de la 21.01.2020 pînă la 21.01.2025



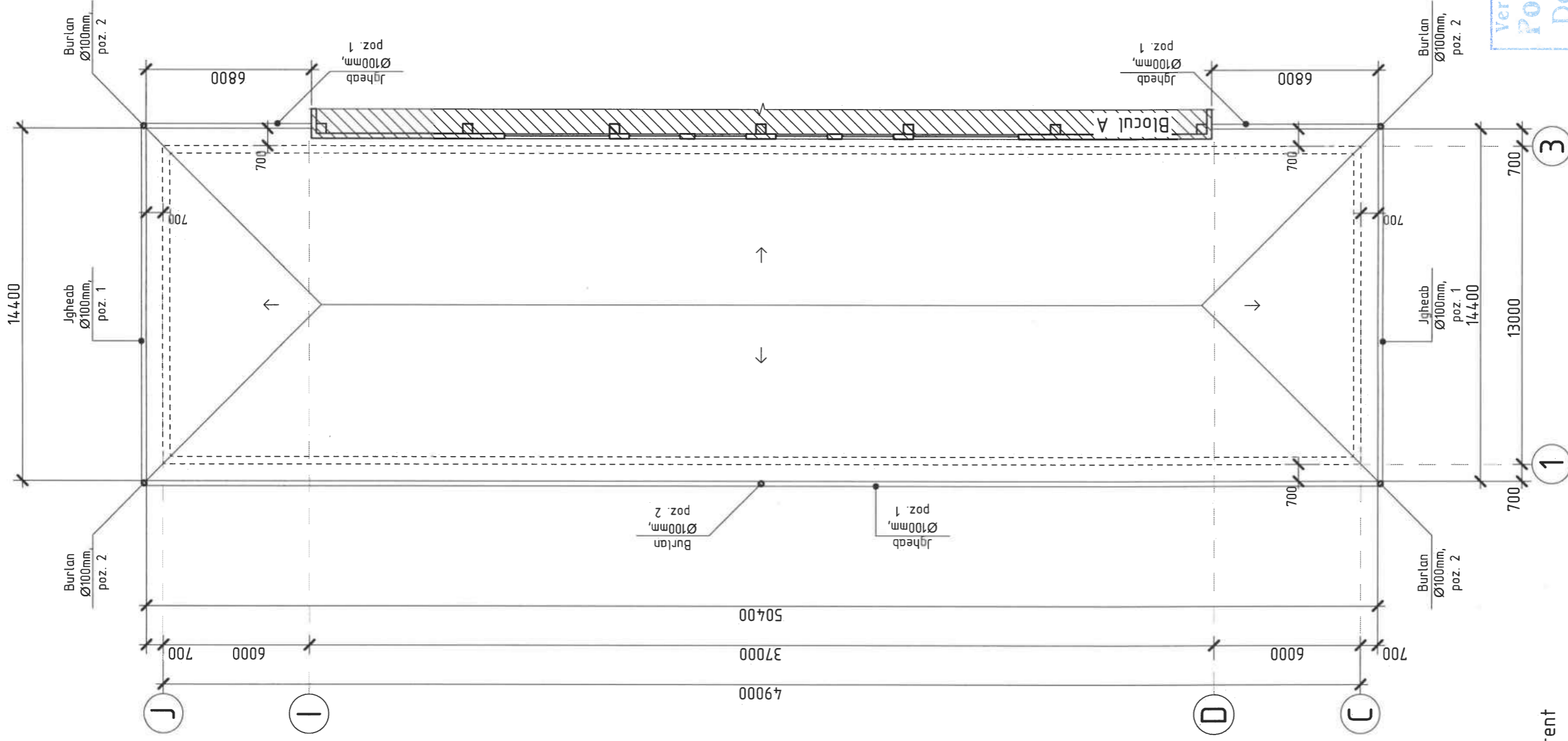
2024	05.04-D/24-2-35AC	Reparatia capitala a LT "Vasile Alecsandri" cu evidentierea a 3 etape: I - amenajarea teritoriului; II - renovarea grupurilor sanitare; III - termoizolarea fatadelor din str. Ivan Konev, nr.16/A, mun. Balti.	
A.S.P	Mihaila V.	07.24	LT "Vasile Alecsandri"
I.S.P	Hihlat Em.	07.24	Etapa III - termoizolarea fatadelor Blocul D
Elaborat	Mihaila V.	07.24	Plan releveu cota 6,600
			SRL "Geo-Cad-Proiect" mun. Balti

faza	planşa	planşe
PE	185	

Nr. inve. a orig Data si semnatura Nr. inve. schim.

# Plan releveu acoperis

sc. 1:200



- Perete existent

Verificator de proiecte 027  
**Postolachi Valeriu**  
Domeniile A.1.2.3.A

Nr. de inregistrare a avizului 250/2024  
Valabil de la 21.01.2020 pînă la 21.01.2025



2024	05.04-D/24-2	SAC	Reparatia capitala a LT "Vasile Alecsandri" cu evidentierea a 3 etape: - amenajarea teritoriului; II-renovarea grupurilor sanitare; III-termoizolarea fatadelor din str. Ivan Konev, nr.16/A, mun. Balti		
A.S.P	Mihaila V.	07.24	LT "Vasile Alecsandri"	Etapa III - termoizolarea fatadelor Blocul D	faza plansa planse
I.S.P	Hihat Em.	07.24			PE 186
Elaborat	Mihaila V.	07.24			SRL "Geo-Cad-Proiect"
					mun. Balti

SRL "Geo-Cad-Proiect"

Plan releveu acoperis

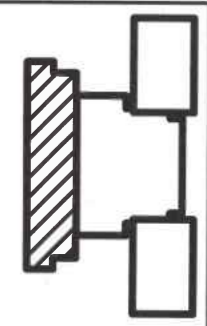
Etapa III - termoizolarea fatadelor Blocul D

LT "Vasile Alecsandri"

PE 186

faza plansa planse

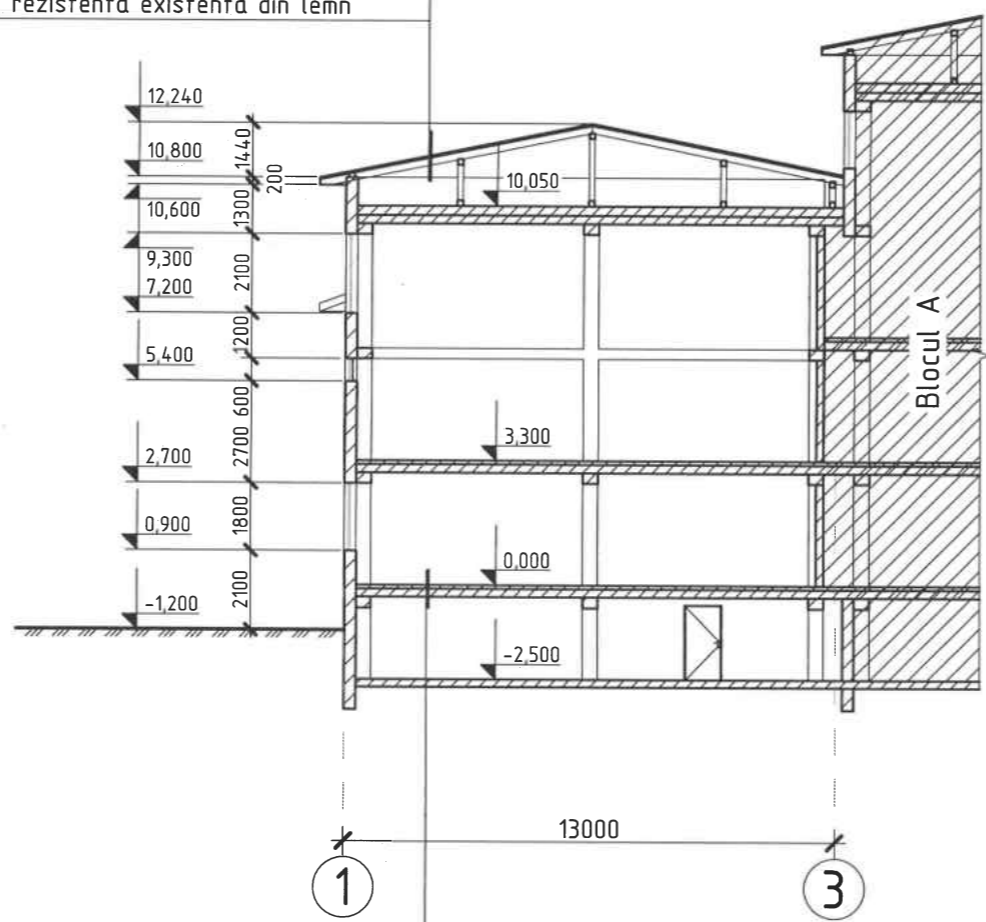
mun. Balti



# Sectiunea A-A (releveu)

sc.1:200

- 1. Invelis existent din foi ondulate din asbociment
- 2. Sipca existenta din lemn
- 5. Carcasa de rezistenta existenta din lemn



- 1. Invelis existent a podelei din strat de mortar  $\delta=80\text{mm}$
- 2. Planseu existent din panouri prefabricate cu goluri  $\delta=220\text{mm}$

- Perete existent

Verificator de proiecte 027  
**Postolachi Valeriu**  
 Domeniile A.1,2,3,4  
 Nr. de inregistrare a avizului 150/2024  
 Valabil de la 21.01.2020 pînă la 21.01.2025



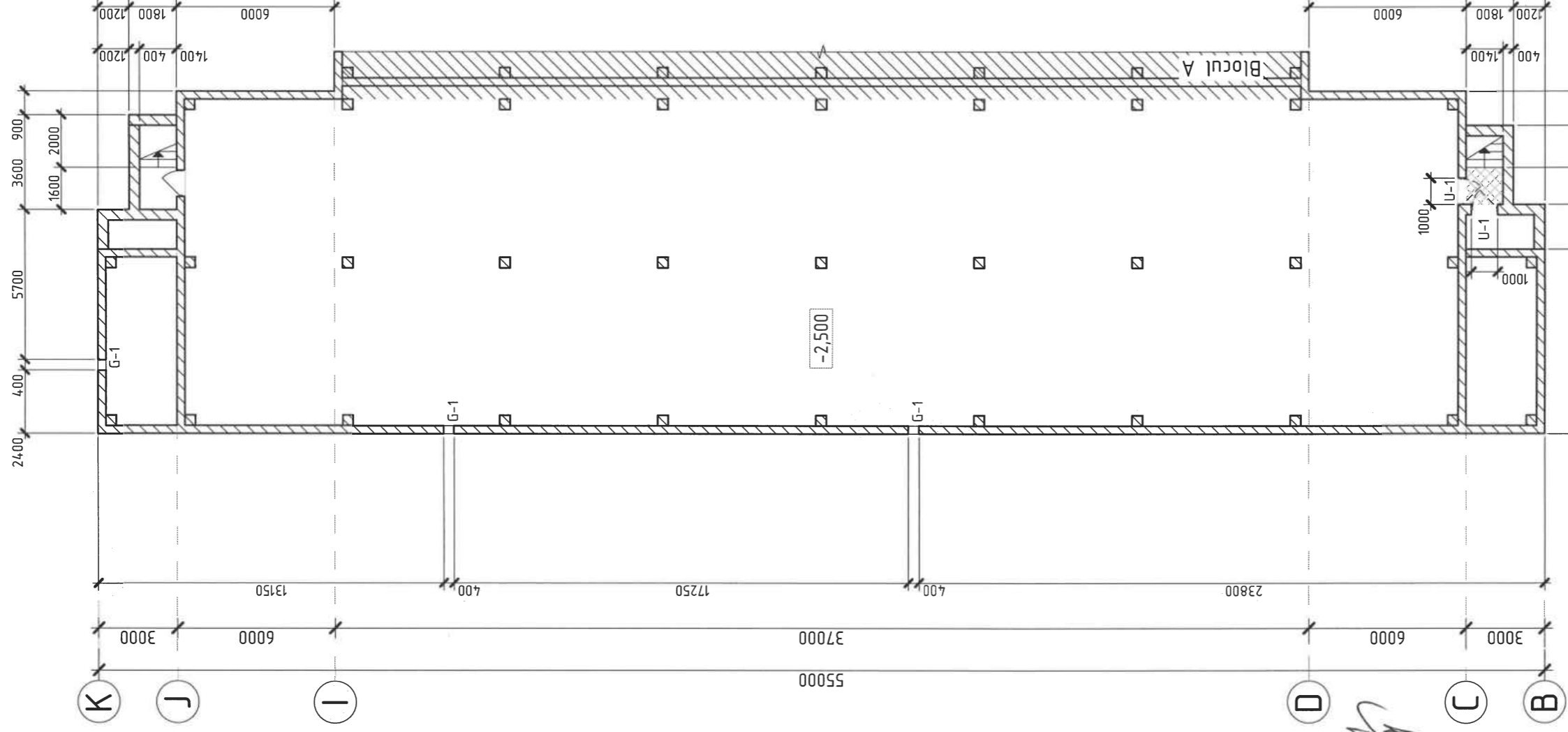
Nr.inve.a.orig Data si semnatura Nr.inve.schim.

2024	05.04-D/24-21-SAC	Reparatia capitala a LT "Vasile Alecsandri" cu evidentierea a 3 etape: I-amenajarea teritoriului; II-renovarea grupurilor sanitare; III-termoizolarea fatadelor din str. Ivan Konev, nr.16/A, mun. Balti				
A.S.P	Mihaila V.	07.24	Etapa III - termoizolarea fatadelor Blocul D	faza	plansa	planse
I.S.P	Hihlat Em.	07.24		PE	187	
Elaborat	Mihaila V.	07.24	Sectiunea A-A (releveu)	SRL "Geo-Cad-Proiect" mun. Balti		

Nr. inve. a orig	Data si semnatura	Nr. inve. schim.
------------------	-------------------	------------------

# Plan demontari cota -2,500

sc. 1:200



Verificator de proiecte 027  
**Postolachi Valeriu**  
 Domeniile A.1.2.3.4  
 Nr. de inregistrare a avizului 250/2024  
 Valabil de la 21.01.2020 pînă la 21.01.2025

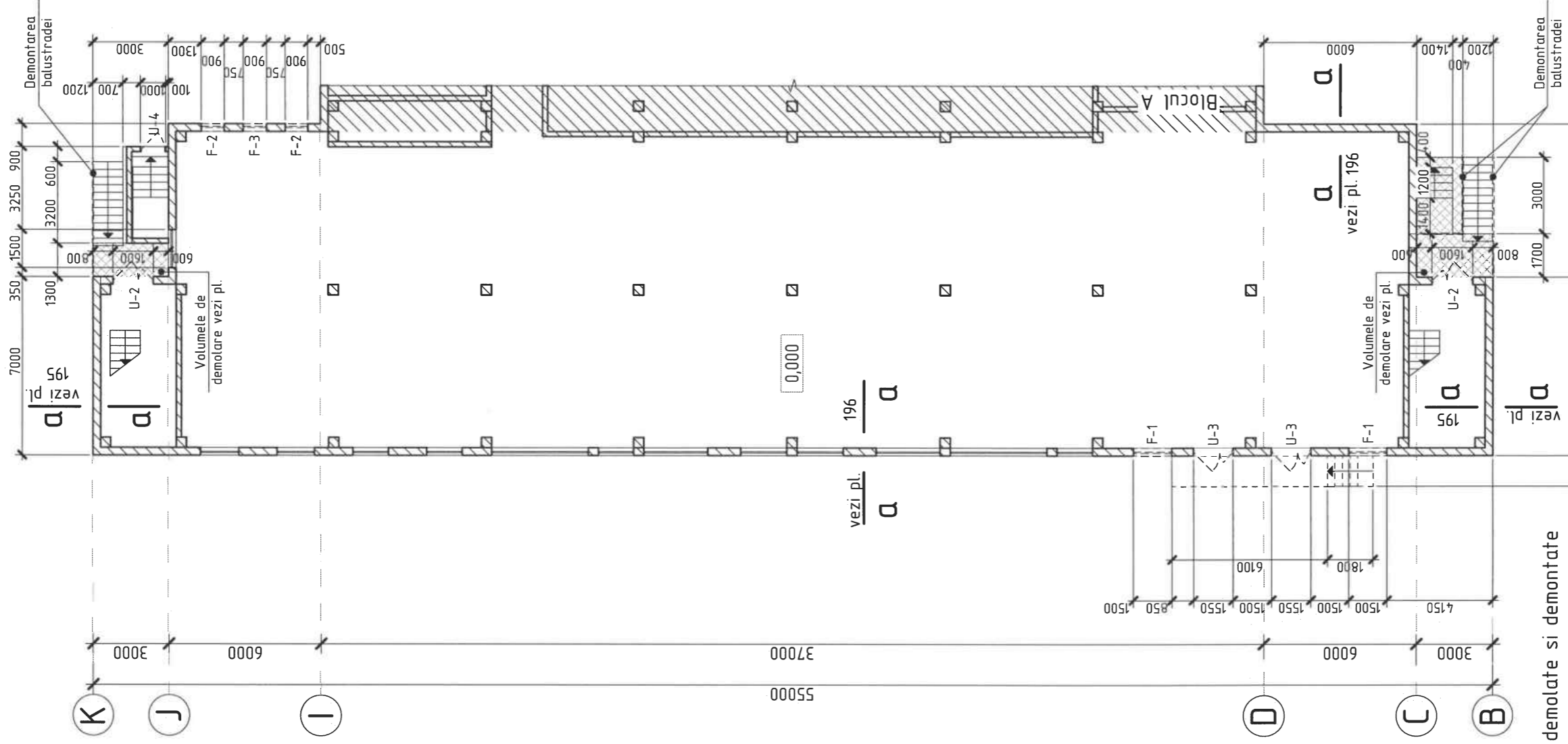
- Perete existent
- Bloc de usa demontat
- Constructii si invelisuri existente demolate si demontate

- Nota:**
- Conform proiectului sunt preconizate urmatoarele tipuri de lucrari de demolare si demontare:
    - Demontarea timplariei exterioare existente din metal.
    - Lucrarilor de curatare a muchiiilor gaturilor de tencuiala si inisarea existenta.
    - Demontarea si demolarea elementelor constructive deteriorate a scarilor de acces la demisol.
  - Lucrarile de demolare vor consta in executarea prin taierea constructiilor supuse demolarii la dimensiuni mici, usor de a le deplasa.
  - Volumele lucrarilor de demontare vezi "Specificatia lucrarilor de demolare si demontare" pl. 195
  - Lucrarile de demolare vor fi efectuate in conformitate NCM A.08.01.2013 Organizarea constructiilor" si NCM A.08.02.2014 "Securitatea si sanatatea muncii in constructii".
  - Transportarea si depozitarea rezidurilor se va efectua la distanta de 15 km pe teritoriul patagonului de colectare a gunoaiului.

1913C  
 SA  
 PROIECTIA  
 2  
 3

2024	05.04-D/24-2-1-S&E	Reparatia capitata a LT "Vasile Alecsandri" cu evidentierea a 3 etape: I- amenajarea teritoriului; II- renovarea grupurilor sanitare; III- termoizolarea fatadelor din str. Ivan Konev, nr.16/A, mun. Balti	
A.S.P	Mihaila V.	07.24	Etapa III - termoizolarea fatadelor Blocul D
I.S.P	Hihlat Em.	07.24	
Elaborat	Mihaila V.	07.24	
			Plan cota -2,500 (demolari si demontari)
			faza plansa planse PE :188
			SRL "Geo-Cad-Proiect" mun. Balti

Plan demontari cota 0,000  
sc.1:200



Verificator de proiecte 027  
**Postolachi Valeriu**  
Domeniile A.1,2,3,4  
Nr. de inregistrare a avizului  
valabil de la 21.01.2020 până la 21.01.2025

- Perete existent
- Bloc de usa demontat
- Bloc de fereastră demontat
- Constructii si invelisuri existente demolate si demontate

- Nota:**
- Conform proiectului sunt preconizate următoarele tipuri de lucrări de demolare și demontare:
    - Demontarea tâmplăriei exterioare existente din lemn, metal și PVC.
    - Lucrările de curățare a muchiilor golurilor de tencuială și finisarea existentă.
    - Îndepărtarea grilajului de protecție existent din metal.
    - Demontarea și demolarea elementelor constructive deteriorate a scarilor de acces la demisol și a pragurilor.
  - Lucrările de demolare vor consta în executarea prin tăierea structurilor supuse demolării la dimensiuni mici, ușor de a le deplasa.
  - Volumetele lucrărilor de demontare vezi "Specificația lucrărilor de demolare și demontare" pl. 195
  - Lucrările de demolare vor fi efectuate în conformitate NCM A.08.01:2013 "Organizarea construcțiilor" și NCM A.08.02:2014 "Securitatea și sănătatea muncii în construcții".
  - Transportarea și depozitarea reziduurilor se va efectua la distanța de 15 km de teritoriul poligonului de colectare a gunoaiului.

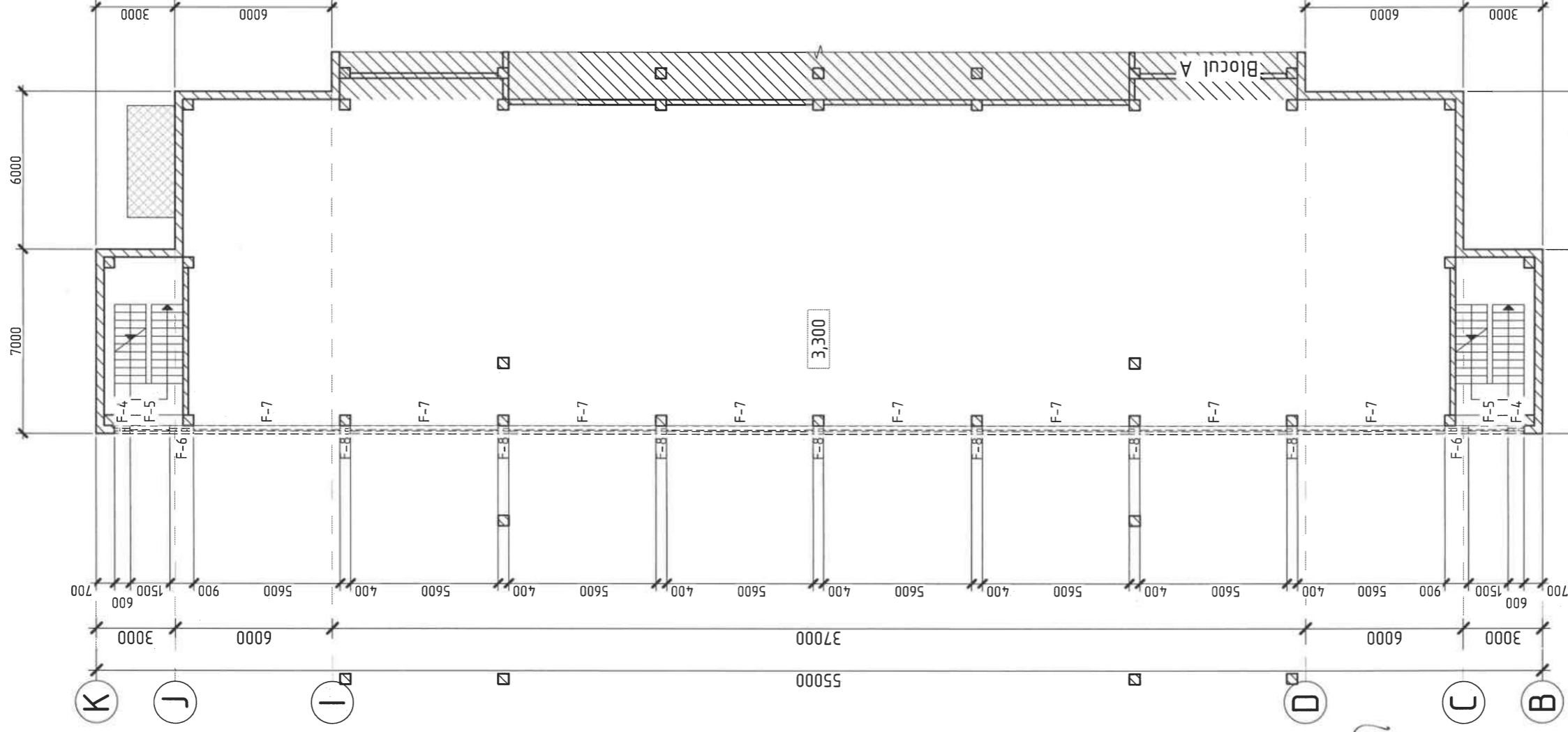


2024	05.04-D/24-2-SAC	Reparafia capitala a LT "Vasile Alecsandri" cu evidentierea a 3 etape: I- amenajarea teritoriului; II-renovarea grupurilor sanitare; III-termoizolarea fatadelor din str. Ivan Konev, nr.16/A, mun. Balti
A.S.P	Mihaila V.	Etapa III - termoizolarea fatadelor Blocul D
I.S.P	Hihlat Em.	LT "Vasile Alecsandri"
Elaborat	Mihaila V.	Plan cota 0,000 (demolari si demontari)
		faza planasa
		PE
		189
		SRL "Geo-Cad-Proiect"
		mun. Balti

Nr.inve.a orig. Data si semnatura Nr.inve.schim.

# Plan demontari cota 3,300

sc.1:200



Verificator de proiecte 027  
**Postolachi Valeriu**  
 Domeniile A.1,2,3,4  
 Nr. de inregistrare a avizului *50/2024*  
 Valabil de la 21.01.2020 pînă la 21.01.2025

- Perete existent
- Bloc de fereastră demontat
- Constructii si invelisuri existente demolate si demontate

**Nota:**  
 1. Conform proiectului sînt preconizate urmatoarele tipuri de lucrari de demolare si demontare:  
 - Demontarea timplariei exterioare existente din lemn si PVC.  
 - Lucrarilor de curatare a muchurilor golarilor de tencuiala si finisarea existenta.  
 - Indepartarea grilajului de protectie existent din metal.  
 - Demontarea si demolarea elementelor constructive deteriorate a scarilor de acces la demisol.  
 2. Lucrarile de demolare vor consta in executarea prin taierea constructiilor supuse demontarii la dimensiuni mici, usor de a le deplasa.  
 3. Volumele lucrarilor de demontare vezi "Specificatia lucrarilor de demolare si demontare" pl. 195  
 4. Lucrarile de demolare vor fi efectuate in conformitate NCM A.08.01:2013 "Organizarea constructiilor" si NCM A.08.02:2014 "Securitatea si sanatatea muncii in constructii".  
 5. Transportarea si depozitarea reziduurilor se va efectua la distanta de 15 km pe teritoriul poligonului de colectare a gunoalului.

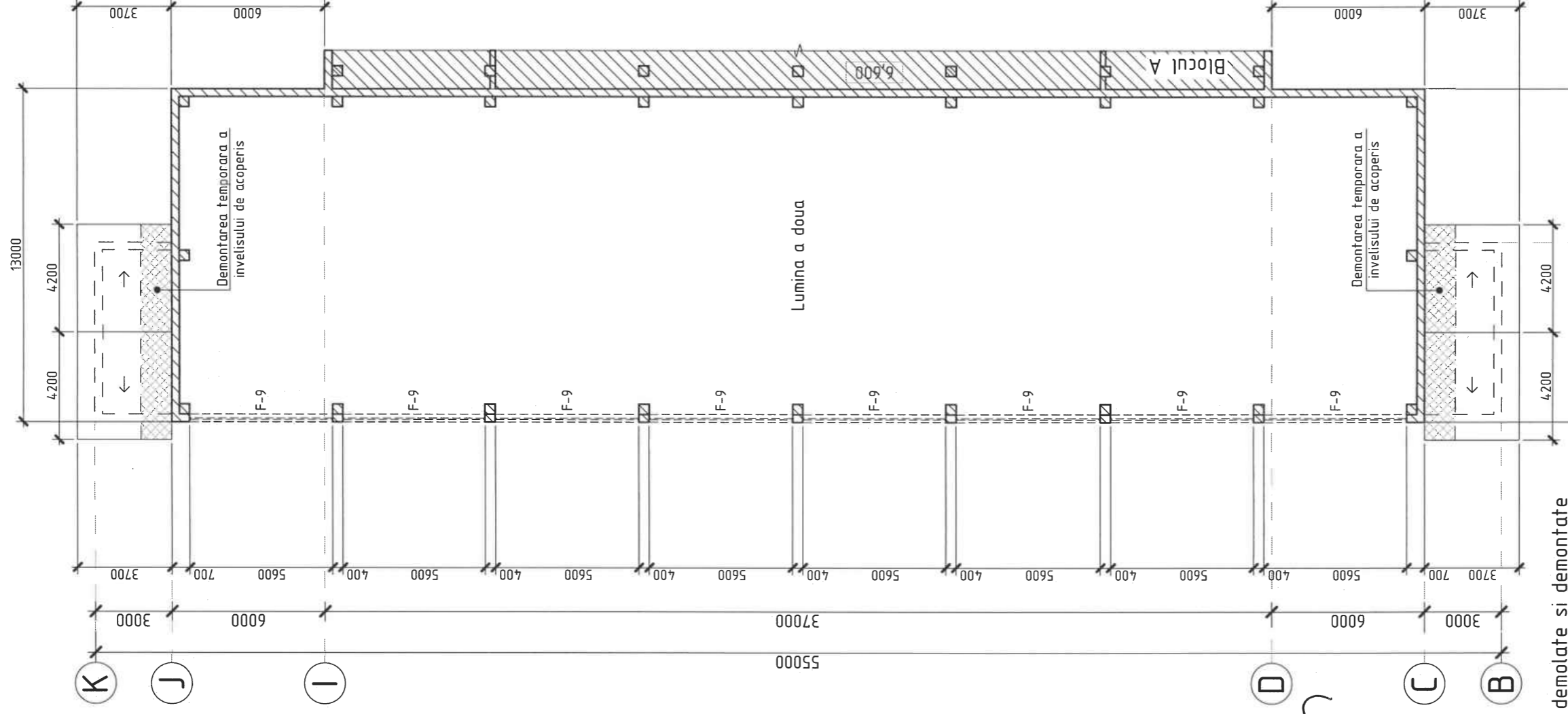


2024	05.04-D/24-2-1-SAC	Reparatia capitala a LT "Vasile Alecsandri" cu evidentierea a 3 etape: I- amenajarea teritoriului; II- renovarea grupurilor sanitare; III- termoizolarea fatadelor din str. Ivan Konev, nr.16/A, mun. Balti	
A.S.P	Mihaila V.	07.24	Etapa III - termoizolarea fatadelor Blocul D
I.S.P	Hihlat Em.	07.24	
Elaborat	Mihaila V.	07.24	
			Plan cota 3,300 (demolari si demontari)
			faza plansa planse PE .190
			SRL "Geo-Cad-Proiect" mun. Balti

Nr.inve.a origi Data si semnatura Nr.inve.schim.

# Plan demontari cota 6,600

sc.1:200



Verificator de proiecte 027  
**Postolachi Valeriu**  
 Domeniile A.1,2,3/4  
 Nr. de inregistrare a avizului: 250/2024  
 Valabil de la 21.01.2020 până la 21.01.2025

- Perete existent
- Bloc de fereastră demontat
- Constructii si invelisuri existente demolate si demontate

- Nota:**
- Conform proiectului sint preconizate urmatoarele tipuri de lucrari de demolare si demontare:
    - Demontarea tipplariei exterioare existente din PVC.
    - Lucrarilor de curatare a muchiilor golurilor de tencuiala si finisarea existenta.
    - Demontarea sistemelor existente de evacuare a apei pluviale.
    - Demontarea temporara a invelisului existent de acoperis.
  - Lucrarile de demolare vor consta in executarea prin taierea constructiilor supuse demolarii la dimensiuni mici, usor de a le deplasa.
  - Volumete lucrarilor de demontare vezi "Specificatia lucrarilor de demolare si demontare" pt.195
  - Lucrarile de demolare vor fi efectuate in conformitate NCM A.08.01:2013 "Organizarea constructiilor" si NCM A.08.02:2014 "Securitatea si sanatatea muncii in constructii".
  - Transportarea si depozitarea rezidurilor se va efectua la distanta de 15 km pe teritoriul poligonului de colectare a gunoaiului.



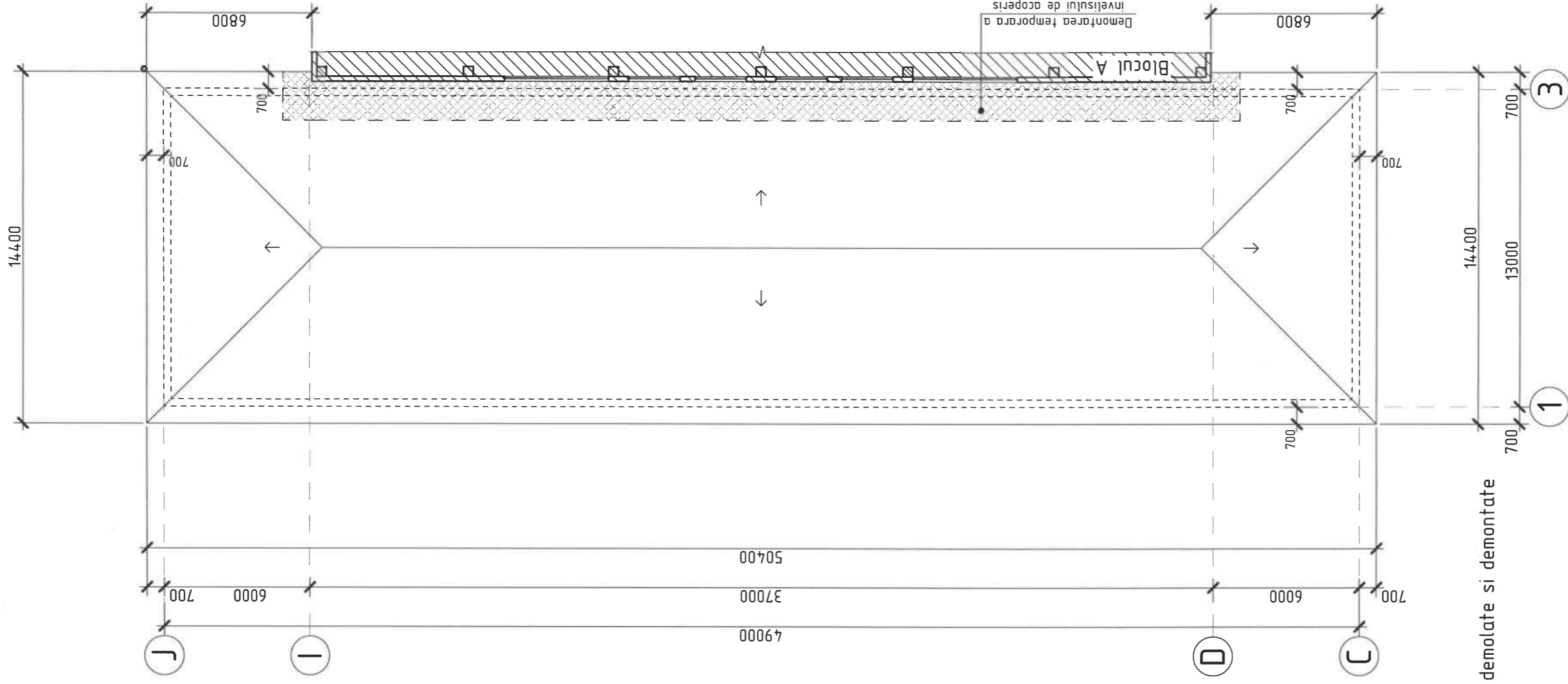
2024	05.04-D/24-2-1-SAC	Reparatia capitata a LT "Vasile Alecsandri" cu evidentierea a 3 etape: I- amenajarea teritoriului; II-renovarea grupurilor sanitare; III-termoizolarea fatadelor din str. Ivan Konev, nr.16/A, mun. Balti	
A.S.P	Mihaila V.	07.24	Etapa III - termoizolarea fatadelor Blocul D
I.S.P	Hihlat Em.	07.24	LT "Vasile Alecsandri"
Elaborat	Mihaila V.	07.24	

Plan cota 6,600 (demolari si demontari)  
 SRL "Geo-Cad-Proiect"  
 mun. Balti

Nr.inve.a orig	Data si semnatura	Nr.inve.schim.

# Plan demolari acoperis

sc.1:200



Verificator de proiecte 027  
**Postolachi Valeriu**  
 Domeniile A.1,2,3,4  
 Nr. de inregistrare a avizului 250/2024  
 Valabil de la 21.01.2020 pînă la 21.01.2025

- Perete existent
- Constructii si invelisuri existente demolate si demontate

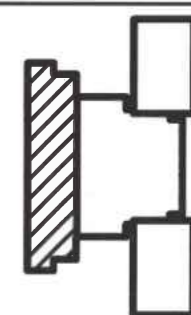
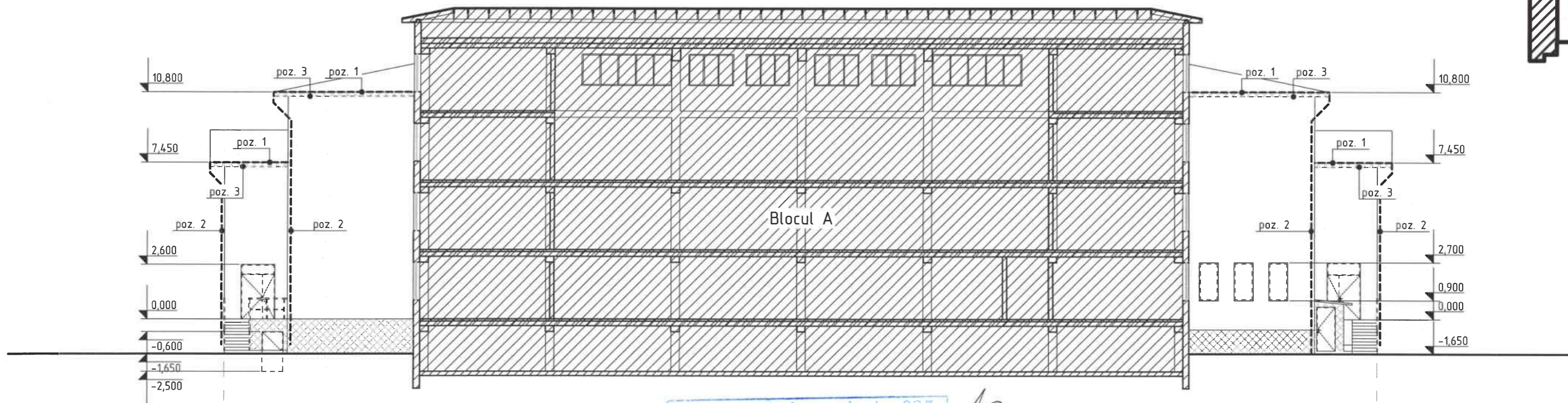
- Nota:**
- Conform proiectului sint preconizate urmatoarele tipuri de lucrari de demolare si demontare:
    - Demontarea sistemelor existente de evacuare a apei pluviale.
    - Demontarea temporara a invelisului existent de acoperis.
  - Lucrarile de demolare vor consta in executarea prin taierea constructiilor supuse demolarii la dimensiuni mici, usor de a le deplasa.
  - Volumele lucrarilor de demontare vezi "Specificatia lucrarilor de demolare si demontare" pl. 196
  - Lucrarile de demolare vor fi efectuate in conformitate NCM A.08.01:2013 "Organizarea constructiilor" si NCM A.08.02:2014 "Securitatea si sanatatea muncii in constructii".
  - Transportarea si depozitarea reziduurilor se va efectua la distanta de 15 km pe teritoriul poligonului de colectare a gunoaiului.



2024	05.04-D/24-2-1-SAL	Reparatia capitala a LT "Vasile Alecsandri" cu evidentierea a 3 etape: I- amenajarea teritoriului; II- renovarea grupurilor sanitare; III- termoizolarea fatadelor din str. Ivan Konev, nr.16/A, mun. Balti	
A.S.P	Mihaila V.	07.24	Etapa III - termoizolarea fatadelor Blocul D
I.S.P	Hihlat Em.	07.24	
Elaborat	Mihaila V.	07.24	
			Plan acoperis (demolari si demontari)
			SRL "Geo-Cad-Proiect" mun. Balti

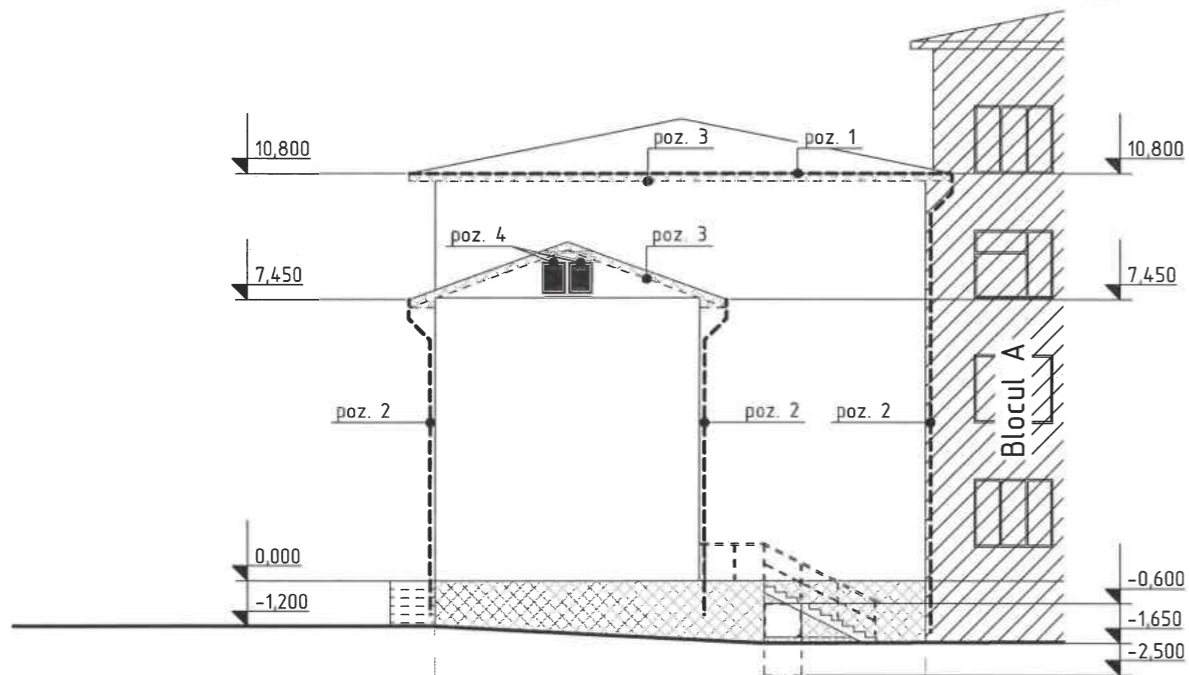
# Fatada in axe B-K (demontari)

sc. 1:200



# Fatada in axe 1-3 (demontari)

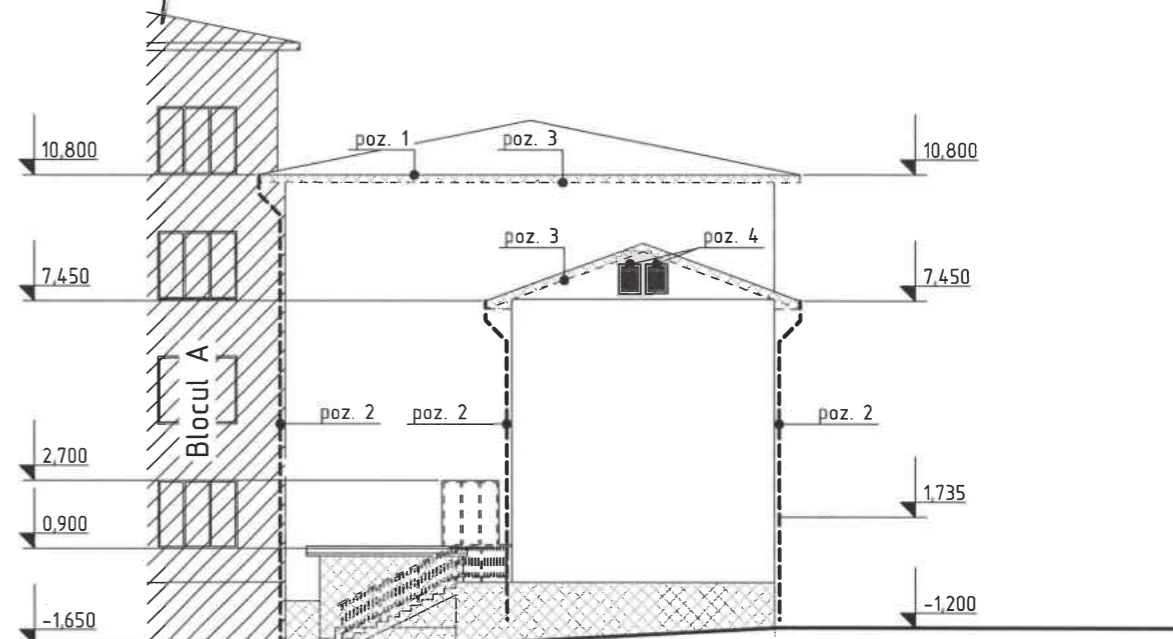
sc. 1:200



Verificator de proiecte 027  
**Postolachi Valeriu**  
 Domeniile A.1,2,3,4  
 Nr. de inregistrare a avizului 250/2019  
 Valabil de la 21.01.2020 pînă la 21.01.2025

# Fatada in axe 3-1 (demontari)

sc. 1:200



Nr.inve.a.orig. Data si semnatura Nr.inve.schim.

--- - Constructii existente demolate

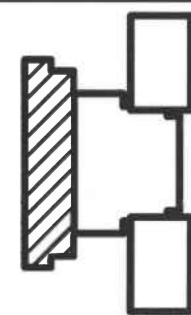
▨ - Constructii si invelisuri existente demolate si demontate

**Nota:**

1. Specificatia materialele de finisare a fatadelor vezi pl. 196
2. Solutia cromatica a materialelor vezi "Fisa coloristica" pl. 238

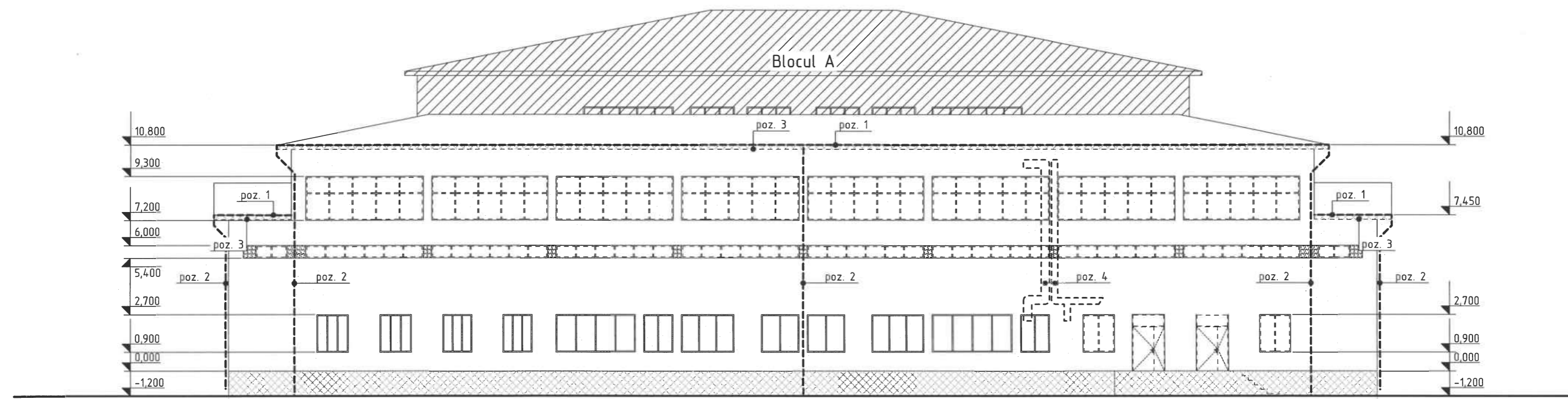


2024	05.04-D/24-2-1-SAC	Reparatia capitala a LT "Vasile Alecsandri" cu evidentierea a 3 etape: I-amenajarea teritoriului; II-renovarea grupurilor sanitare; III-termoizolarea fatadelor din str. Ivan Konev, nr.16/A, mun. Balti	faza	plansa	planse
A.S.P	Mihaila V.	07.24	PE	193	
I.S.P	Hihlat Em.	07.24			
Elaborat	Mihaila V.	07.24	Fatada in axe B-K, 1-3 si 3-1 (demontari)		
			SRL "Geo-Cad-Proiect" mun. Balti		



# Fatada in axe K-B (demontari)

sc. 1:200



- ⋈-----⋈ - Constructii existente demolate
- ▨ - Constructii si invelisuri existente demolate si demontate

  
 Verificator de proiecte 027  
 Postolachi Valeriu  
 Domeniile A.1.2.3.4  
 Nr. de inregistrare a avizului  
 Valabil de la 21.01.2020 pînă la 21.01.2025

  
 MIHAILA VEACESLAV  
 2024-P  
 Nr. 1306  
 S.A.

Nr. inve. a orig. Data si semnatura Nr. inve. schim.

- Nota:**
- Conform proiectului sint preconizate urmatoarele tipuri de lucrari de demolare si demontare:
    - Demontarea glafurilor interioare si exterioare.
    - Demontarea finisajului exterior existent din lemn, PVC si metal.
    - Lucrarilor de curatare a muchilor golurilor de tencuiala si finisarea existenta.
    - Demontarea temporara a cosurilor de ventilare.
    - Demontarea si demontarea elementelor constructive deteriorate a scarii de acces la subsol si a pragurilor.
    - Demontarea sistemului de evacuare a apelor pluviale de pe acoperis.
    - Demontarea finisarii existente a stresenii.
    - Indepartarea solului de-a lungul peretilor subsolului, pentru executarea termoizolarii.
    - Curatarea soclului de tencuiala existenta.
  - Lucrarile de demolare vor consta in executarea prin taierea constructiilor supuse demolarii la dimensiuni mici, usor de a le deplasa.
  - Volumele lucrarilor de demontare vezi "Specificatia lucrarilor de demolare si demontare" pl.196
  - Lucrarile de demolare vor fi efectuate in conformitate NCM A.08.01:2013 "Organizarea constructiilor" si NCM A.08.02:2014 "Securitatea si sanatatea muncii in constructii".
  - Transportarea si depozitarea rezidurilor se va efectua la distanta de 15 km pe teritoriul poligonului de colectare a gunoiiului.

2024	05.04-D/24-2-1-SAF	Reparatia capitala a LT "Vasile Alecsandri" cu evidentierea a 3 etape: I- amenajarea teritoriului; II-renovarea grupurilor sanitare; III-termoizolarea fatadelor din str. Ivan Konev, nr.16/A, mun. Balti	faza	plansa	planse
A.S.P	Mihaila V.	07.24	PE	194	
I.S.P	Hihlat Em.	07.24			
Elaborat	Mihaila V.	07.24	Fatada in axe K-B (demontari)		SRL "Geo-Cad-Proiect" mun. Balti

### Specificatia lucrarilor de demolare si demontare cota -3,300

Pozitia	Denumirea	Cantitate	Unitate de masura	Nota
U-1	Usa din lemn 1000x1900(h), S=1,90m <sup>2</sup>	2	buc.	3,80 m <sup>2</sup>
G-1	Grilag metalic pentru gol de ventilare 400x400(h), m=5,00kg	3	buc.	15,00 m <sup>2</sup>
	Curatarea muchiilor golurilor existente de tencuiala din mortar δ=30mm, L=400mm, l=62,60m	25,04	m <sup>2</sup>	0,75 m <sup>3</sup>

### Specificatia lucrarilor de demolare si demontare cota 0,000

Pozitia	Denumirea	Cantitate	Unitate de masura	Nota
U-2	Usa din metal 1600x2700(h), S=4,32m <sup>2</sup>	2	buc.	8,64 m <sup>2</sup>
U-3	Usa din metal 1550x2700(h), S=4,19m <sup>2</sup>	2	buc.	8,38 m <sup>2</sup>
U-4	Usa din metal 1000x2000(h), S=2,00m <sup>2</sup>	1	buc.	2,00 m <sup>2</sup>
F-1	Ferestra din PVC 1500x1800(h), S=2,70m <sup>2</sup>	2	buc.	5,40 m <sup>2</sup>
F-2	Ferestra din lemn 900x1800(h), S=1,62m <sup>2</sup>	2	buc.	3,24 m <sup>2</sup>
F-3	Ferestra din PVC 900x1800(h), S=1,62m <sup>2</sup>	1	buc.	1,62 m <sup>2</sup>
	Glaf exterior din tabla l=1500mm, L=150mm	2	buc.	
	Glaf exterior din tabla l=900mm, L=150mm	3	buc.	
	Glaf exterior din tabla l=1400mm, L=150mm	4	buc.	
	Glaf exterior din tabla l=3800mm, L=150mm	2	buc.	
	Glaf exterior din tabla l=2500mm, L=150mm	2	buc.	
	Glaf exterior din tabla l=1800mm, L=150mm	2	buc.	
	Glaf exterior din tabla l=1500mm, L=150mm	3	buc.	
	Glaf interior din PVC l=1500mm, L=200mm	2	buc.	
	Glaf interior din lemn l=900mm, L=200mm	2	buc.	
	Glaf interior din PVC l=900mm, L=200mm	1	buc.	
	Curatarea muchiilor golurilor existente de tencuiala din mortar δ=30mm, L=300mm, l=60,00m	18,00	m <sup>2</sup>	0,54 m <sup>3</sup>

### Specificatia lucrarilor de demolare si demontare cota 3,300

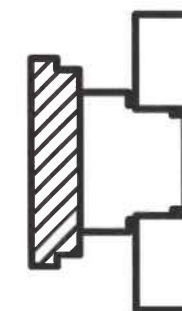
Pozitia	Denumirea	Cantitate	Unitate de masura	Nota
F-4	Ferestra din caramida de sticla 600x600(h), S=0,36m <sup>2</sup>	2	buc.	0,72 m <sup>2</sup>
F-5	Ferestra din lemn 1500x600(h), S=0,90m <sup>2</sup>	2	buc.	1,80 m <sup>2</sup>
F-6	Ferestra din caramida de sticla 900x600(h), S=0,54m <sup>2</sup>	2	buc.	1,08 m <sup>2</sup>
F-7	Ferestra din lemn 5600x600(h), S=3,36m <sup>2</sup>	8	buc.	26,88 m <sup>2</sup>
F-8	Ferestra din caramida de sticla 400x600(h), S=0,24m <sup>2</sup>	7	buc.	1,68 m <sup>2</sup>
	Glaf exterior din tabla, L=150mm	53,60	m	8,04 m <sup>2</sup>
	Curatarea muchiilor golurilor existente de tencuiala din mortar δ=30mm, L=300mm, l=108,40m	32,52	m <sup>2</sup>	0,98 m <sup>3</sup>

### Specificatia lucrarilor de demolare si demontare cota 6,600

Pozitia	Denumirea	Cantitate	Unitate de masura	Nota
F-9	Ferestra din lemn 5600x2100(h), S=11,76m <sup>2</sup>	8	buc.	94,08 m <sup>2</sup>
	Glaf exterior din tabla l=5600mm, L=150mm	8	buc.	
	Curatarea muchiilor golurilor existente de tencuiala din mortar δ=30mm, L=300mm, l=123,20m	36,96	m <sup>2</sup>	1,11 m <sup>3</sup>
1	Burlan din tabla zincata Ø=100mm	62,00	m	
2	Jgheab din tabla zincata Ø=100mm	67,60	m	
3	Captusiala de streasina din lambriu de plastic	81,40	m <sup>2</sup>	
	Demontarea temporara a invelisului de acoperis din foi ondulate din asbociment	21,60	m <sup>2</sup>	

Nr. inve.a orig. Data si semnatura Nr. inve. schim.

Nota:  
1. Plansa data vezi cu pl.188-191



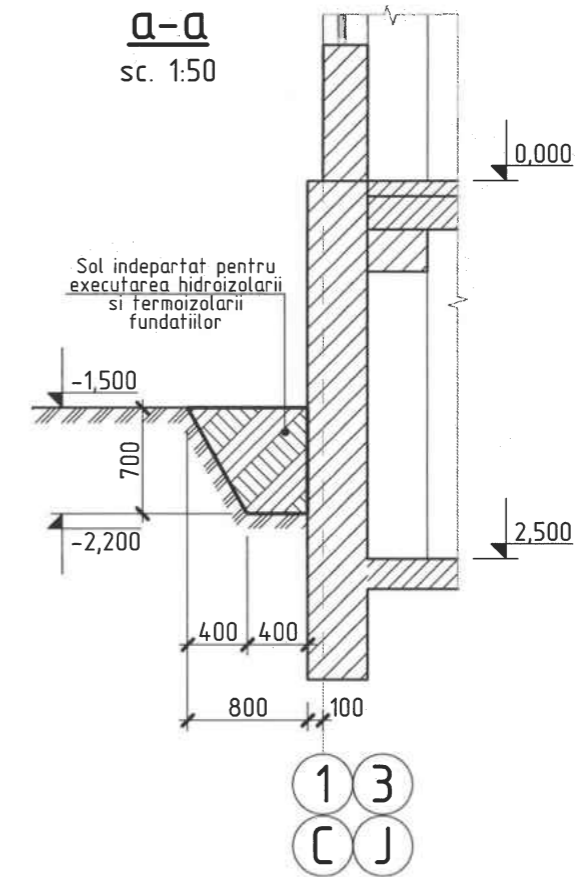
2024	05.04-D/24-2-1-S.A.	Reparatia capitala a LT "Vasile Alecsandri" cu evidentierea a 3 etape: I- amenajarea teritoriului; II-renovarea grupurilor sanitare; III-termoizolarea fatadelor din str. Ivan Konev, nr.16/A, mun. Balti	faza	plansa	planse
A.S.P	Mihaila V.	LT "Vasile Alecsandri"	PE	195	
I.S.P	Hihlat Em.	Etapa III - termoizolarea fatadelor Blocul D			
Elaborat	Mihaila V.	Specificatia lucrarilor de demolare si demontare cota -3,300,...,6,600	SRL "Geo-Cad-Proiect" mun. Balti		

## Specificatia lucrarilor de demolare si demontare acoperis

Pozitia	Denumirea	Cantitate	Unitate de masura	Nota
1	Burlan din tabla zincata Ø=100mm	60,00	m	
2	Jgheab din tabla zincata Ø=100mm	94,40	m	
3	Captusiala de streasina din lambriu de plastic	81,60	m <sup>2</sup>	
	Demontarea temporara a invelisului de acoperis din foi ondulate din asbociment	155,90	m <sup>2</sup>	

## Specificatia lucrarilor de demolare si demontare exterioara

Pozitia	Denumirea	Cantitate	Unitate de masura	Nota
	Tencuiala din mortar a soclului δ=50mm	16,50	m <sup>2</sup>	8,25 m <sup>3</sup>
	Finisare din vopsea emailata	13,10	m <sup>2</sup>	
	Sol indepartat pentru executarea hidroizolarii si termoizolarii fundatiilor	40,35	m <sup>3</sup>	Vezi sectiunea a-a
	Balustrada din fier h=900mm	14,00	m	
	Demontarea temporara a cosului de ventilare Ø=400mm	9,50	m	
	Demontarea temporara a cosului de ventilare Ø=300mm	10,00	m	



Verificator de proiecte 027  
**Postolachi Valeriu**  
 Domeniile A.1, 2, 3, 4  
 Nr. de inregistrare a avizului: 250/2024  
 Valabil de la 21.01.2020 până la 21.01.2025

Nr. inve. a orig. Data si semnatura Nr. inve. schim.

### Nota:

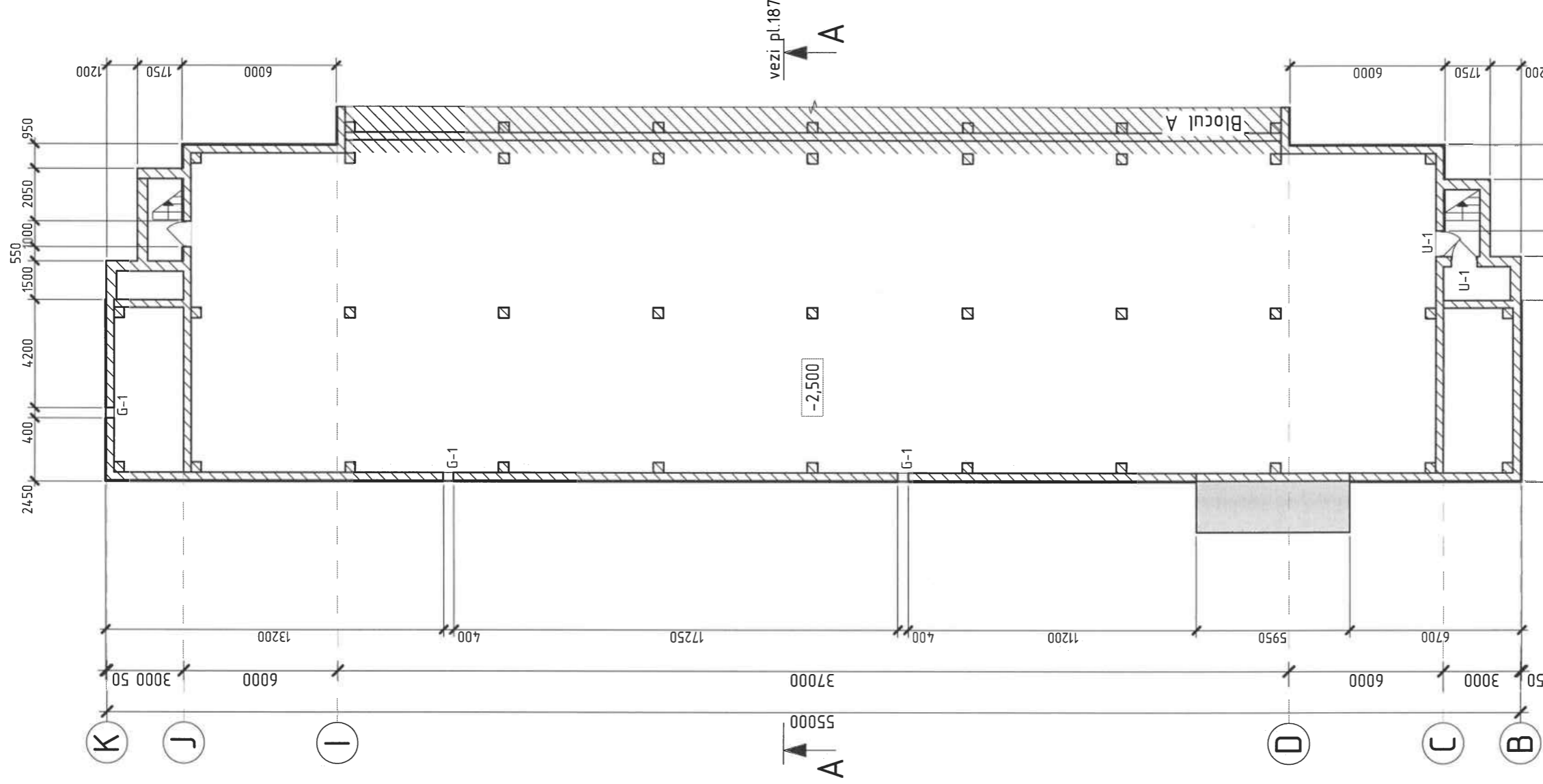
1. Plansa data vezi cu pl.189, 192-194

2024	05.04-D/24-2	1-SAC	Reparatia capitala a LT "Vasile Alecsandri" cu evidentierea a 3 etape: I-amenajarea teritoriului; II-renovarea grupurilor sanitare; III-termoizolarea fatadelor din str. Ivan Konev, nr.16/A, mun. Balti	faza	plansa	planse
A.S.P	Mihaila V.	07.24	LT "Vasile Alecsandri"	PE	196	
I.S.P	Hihlat Em.	07.24	Etapa III - termoizolarea fatadelor Blocul D			
Elaborat	Mihaila V.	07.24	Specificatia lucrarilor de demolare si demontare cota 9,900. Sectiunea a-a	SRL "Geo-Cad-Proiect" mun. Balti		

Nr.inve.a orig Data si semnatura Nr.inve.schim.

# Plan cota -2,500

sc.1:200



▨ - Perete existent

▨ - Termoizolarea peretilor exteriori existenti

Verificator de proiecte 027  
**Postolachi Valeriu**

Domeniile A.1,2,3  
Nr. de inregistrare a avizului  
Valabil de la 21.01.2020 pînă la 21.01.2025



13000 2 3

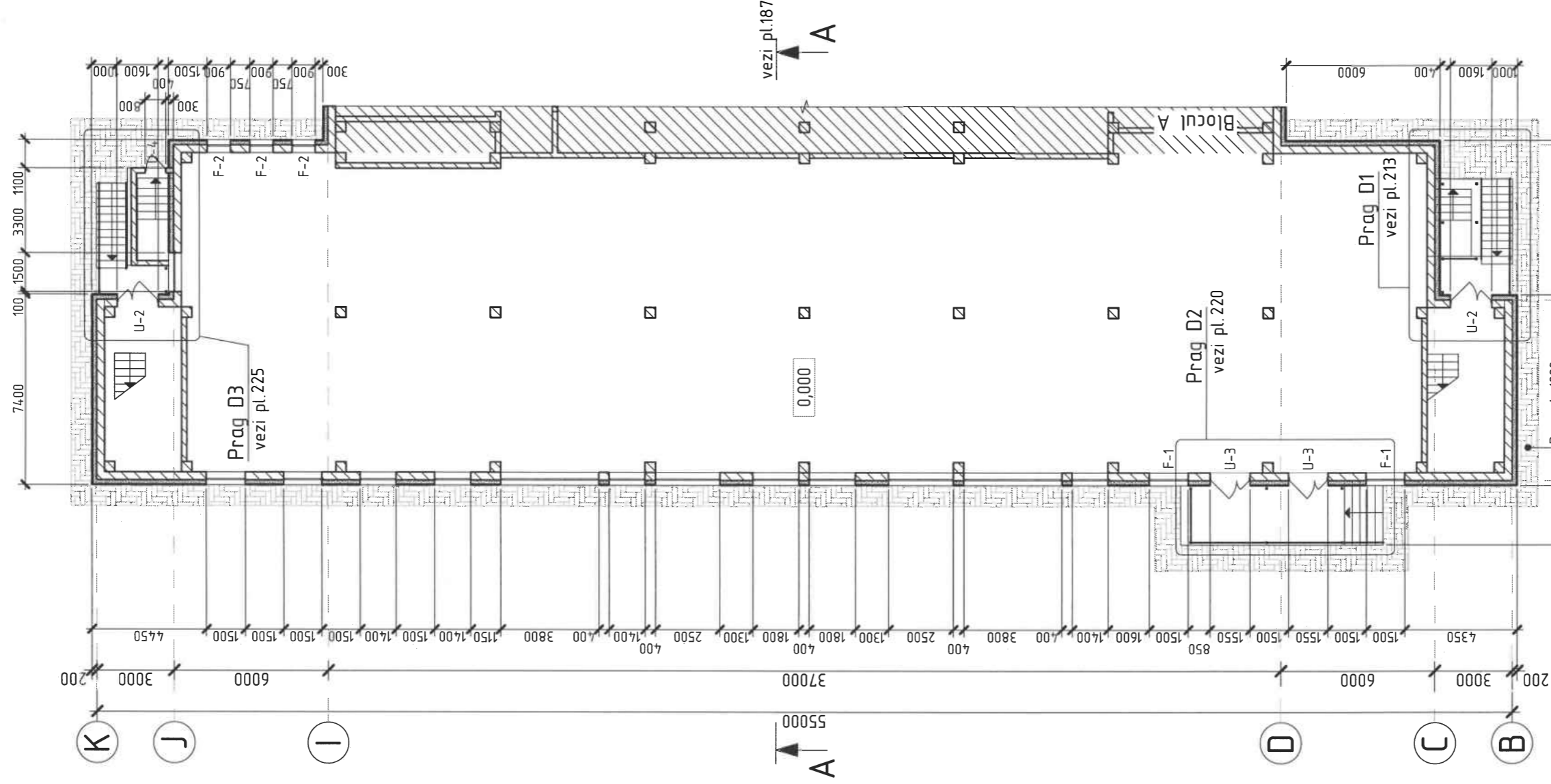
**Nota:**  
1. Conform proiectului sint preconizate urmatoarele tipuri de lucrari de reparatie:  
- Montarea blocurilor de usa, vezi "Specificatia blocurilor de usa si ferestre" pl. 207  
- Tencuirea, chituirea si finisarea muchiilor si zonelor de perete dinurul golurilor, vezi "Specificatia materialelor de finisare" pl. 207  
- Termoizolarea peretilor exteriori, vezi "Specificatia materialelor" pl. 205  
- Reparatia scarii de acces la demisol.

2024	05.04-D/24-2-1-SAC	Reparatia capitala a LT "Vasile Alecsandri" cu evidentierea a 3 etape: I- amenajarea teritoriului; II-renovarea grupurilor sanitare; III-termoizolarea fatadelor din str. Ivan Konev, nr.16/A, mun. Balti	
A.S.P	Mihaila V.	07.24	faza plansa planse
I.S.P	Hihlat Em.	07.24	PE 197
Elaborat	Mihaila V.	07.24	Etapa III - termoizolarea fatadelor Blocul D
Plan cota -2,500			SRL "Geo-Cad-Proiect" mun. Balti

Nr.inve.a orig Data si semnatura Nr.inve.schim.

# Plan cota 0,000

sc.1:200



▨ - Perete existent

▨ - Termoizolarea peretilor exteriori existenti

Verificator de proiecte 027  
**Fostolachi Valeriu**  
 Domeniile A.1,2,3/4  
 Nr. de inregistrare a avizului 2502024  
 Valabil de la 21.01.2020 pînă la 21.01.2025

1024-P  
 1.1306  
 3a.b  
 A. VEACESLAV

Nota:  
 1. Conform proiectului sint preconizate urmatoarele tipuri de lucrari de reparatie:

- Montarea blocurilor de usa si fereastră, vezi "Specificatia blocurilor de usa si fereastră" pl.208
- Tencuirea, chitirea si finisarea muchiilor si zonelor de perete dinurul golurilor, vezi "Specificatia materialelor de finisare" pl.208
- Termoizolarea peretilor exteriori, vezi "Specificatia materialelor" pl.205
- Reparatia si executarea pragurilor.
- Executarea pereului.

2024	05.04-D/24-2-1-SAC	Reparatia capitala a LT "Vasile Alecsandri" cu evidentierea a 3 etape: I - amenajarea teritoriului; II - renovarea grupurilor sanitare; III - termoizolarea fatadelor din str. Ivan Konev, nr.16/A, mun. Balti	
A.S.P	Mihaila V.	07.24	Etapa III - termoizolarea fatadelor Blocul D
I.S.P	Hihlat Em.	07.24	
Elaborat	Mihaila V.	07.24	

Plan cota 0,000

Plan cota 0,000

SRL "Geo-Cad-Proiect"

mun. Balti

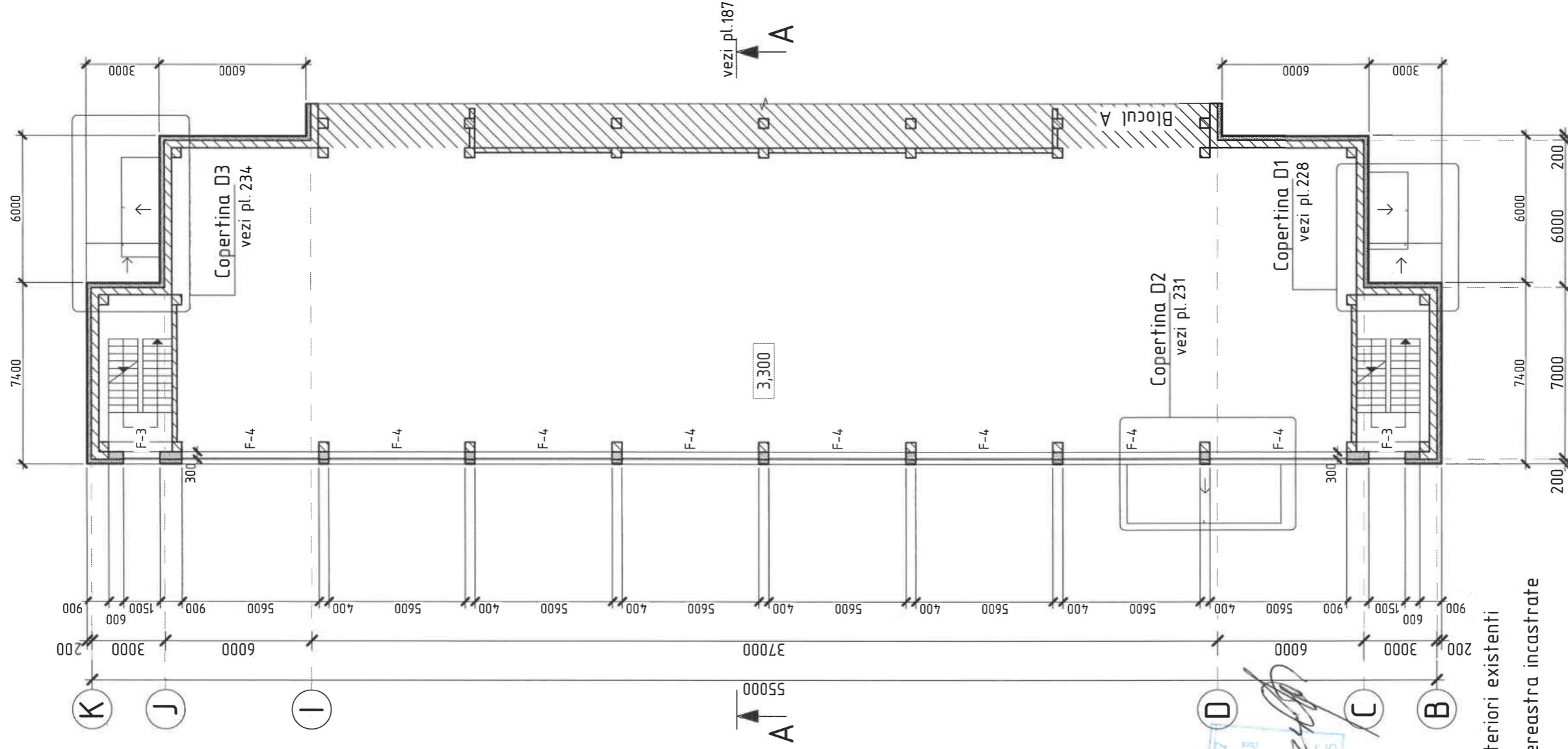
faza plansa planse

PE 198

Nr.inve.a orig Data si semnatura Nr.inve.schim.

# Plan cota 3,300

sc.1:200



Verificator de proiecte 027  
**Postolachi Valeriu**  
Domeniile A.1.2.34  
Nr. de inregistrare a avizului 250/2024  
Valabil de la 21.01.2020 pînă la 21.01.2025

- ▨ - Perete existent
- ▨ - Termoizolarea peretilor exteriori existenti
- ▨ - Zone a golului de usa si fereastra incastrate

Nota:  
1. Conform proiectului sint preconizate urmatoarele tipuri de lucrari de reparatie:  
- Incastrarea golurilor.  
- Montarea blocurilor de fereastră, vezi "Specificatia blocurilor de fereastră" pl. 209  
- Tencuirea, chitirea si finisarea muchiilor si zonelor de perete dinurul golurilor, vezi "Specificatia materialelor de finisare" pl. 209  
- Termoizolarea peretilor exteriori, vezi "Specificatia materialelor" pl. 205  
- Executarea copertinilor.

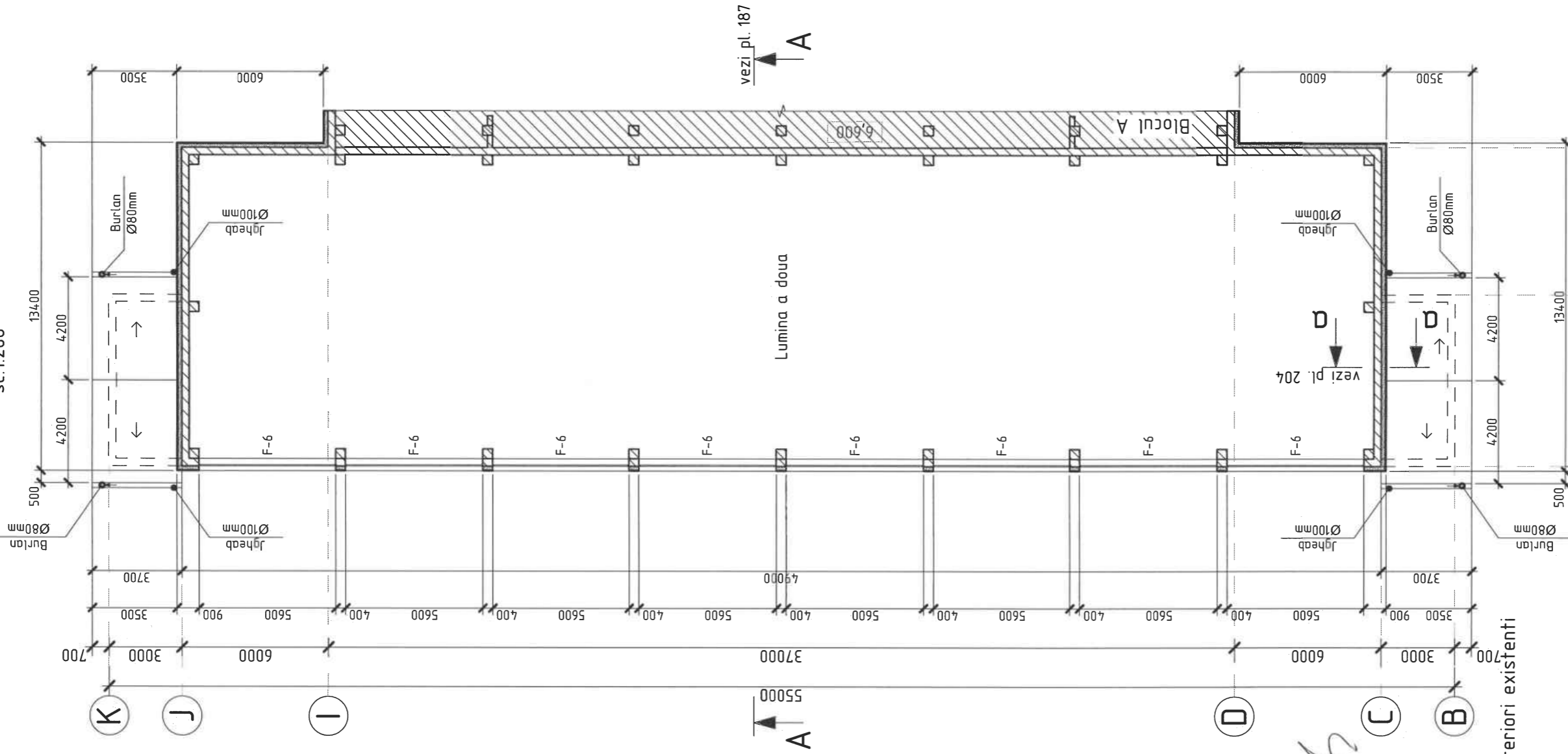


2024	05.04-D/24-2-SAECT	Reparatia capitala a LT "Vasile Alecsandri" cu evidentierea a 3 etape: I - amenajarea teritoriului; II - renovarea grupurilor sanitare; III - termoizolarea fatadelor din str. Ivan Konev, nr.16/A, mun. Balti		
A.S.P	Mihaila V.	07.24	Etapa III - termoizolarea fatadelor Blocul D	faza plansa
I.S.P	Hihlat Em.	07.24		PE 199
Elaborat	Mihaila V.	07.24		
Plan cota 3,300			SRL "Geo-Cad-Proiect" mun. Balti	

Nr.inve.a.orig	Data si semnatura	Nr.inve.schim.
----------------	-------------------	----------------

# Plan cota 6,600

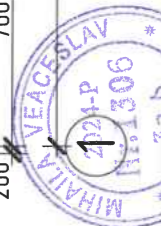
sc.1:200



Verificator de proiecte 027  
**Postolachi Valeriu**  
 Domeniile A.1.2.3.4  
 Nr. de inregistrare a avizului 250/02.01.2025  
 Valabil de la 21.01.2020 pînă la 21.01.2025



- Nota:**
- Conform proiectului sint preconizate urmatoarele tipuri de lucrari de reparatie:
    - Incastrirea golurilor.
    - Montarea blocurilor de fereastră, vezi "Specificatia blocurilor de fereastră" pl. 210
    - Tencuirea, chitirea si finisarea muchiilor si zonelor de perete din jurul golurilor, vezi "Specificatia materialelor de finisare" pl.210
    - Termoizolarea peretilor exteriori, vezi "Specificatia materialelor" pl. 205
    - Reparatia stresenii si montarea sistemelor de evacuare a apei pluviale.



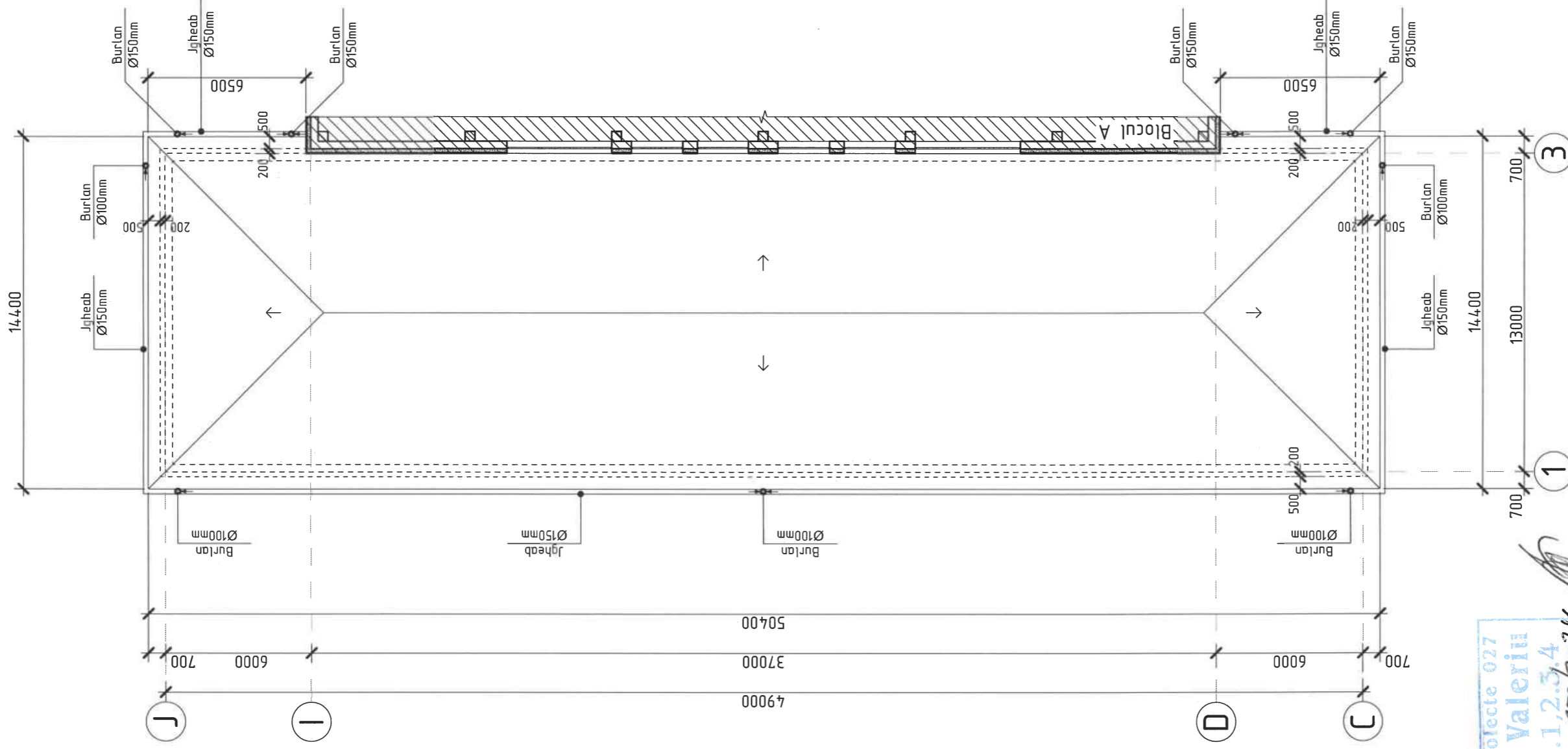
1 2 3

2024	05.04-D/24-2	SAE	Reparatia capitata a LT "Vasile Alecsandri" cu evidentierea a 3 etape: I- amenajarea teritoriului; II- renovarea grupurilor sanitare; III- termoizolarea fatadelor din str. Ivan Konev, nr.16/A, mun. Balti		
A.S.P	Mihaila V.	07.24	Etapa III - termoizolarea fatadelor Blocul D	faza	plansa
I.S.P	Hihlat Em.	07.24		PE	200
Elaborat	Mihaila V.	07.24			
			Plan cota 6,600	SRL "Geo-Cad-Proiect" mun. Balti	

Nr.inve.a orig	Data si semnatura	Nr.inve.schim.

# Plan acoperis

sc.1:200



Verificator de proiecte 027  
**Postolachi Valeriu**  
 Domeniile A.1.2.3.4  
 Nr. de inregistrare a avizului 250/2024  
 Valabil de la 21.01.2020 până la 21.01.2025

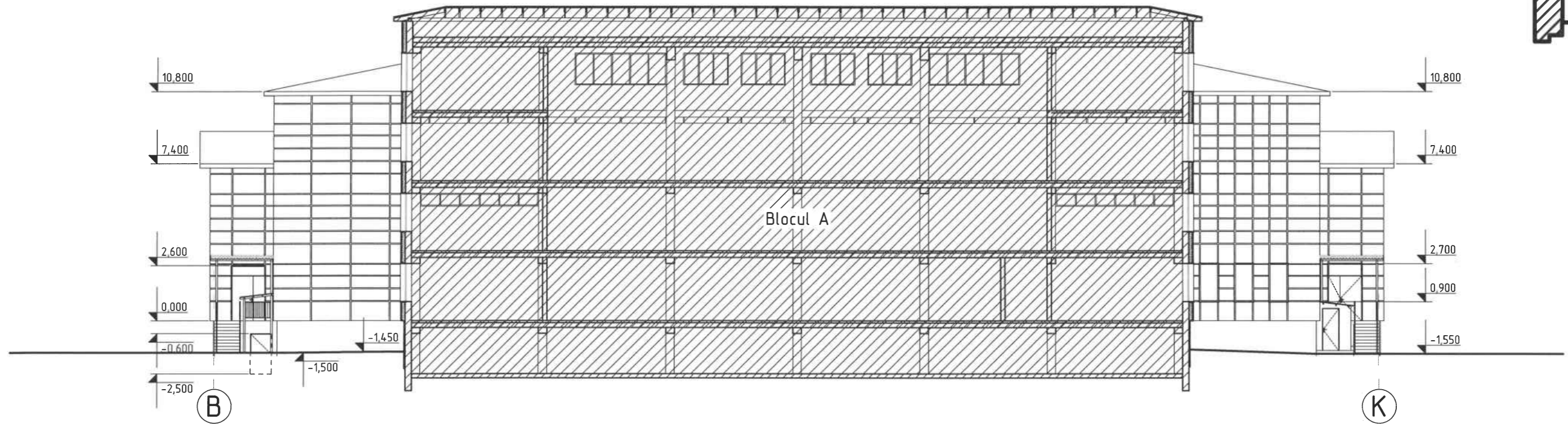
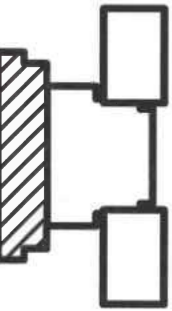


2024	05.04-D/24-2-1-SAF	Reparatia capitala a LT "Vasile Alecsandri" cu evidentierea a 3 etape: I- amenajarea teritoriului; II-renovarea grupurilor sanitare; III-termoizolarea fatadelor din str. Ivan Konev, nr.16/ A. mun. Balti	
A.S.P	Mihaila V.	07.24	faza plansa planse
I.S.P	Hihlat Em.	07.24	PE 201
Elaborat	Mihaila V.	07.24	LT "Vasile Alecsandri" Etapa III - termoizolarea fatadelor Blocul D
Plan acoperis			SRL "Geo-Cad-Proiect" mun. Balti

- Nota:
- Lucrarile de constructie a acoperisului constau in:
    - Reparatia si finisarea stresenii.
    - Montarea invelisului de acoperis.
    - Montarea sistemului de evacuare a apei pluviale (jgheaburi si burlane).
  - Specificatia materialelor pentru acoperis vezi cu pl. 204

# Fatada in axe B-K

sc. 1:200

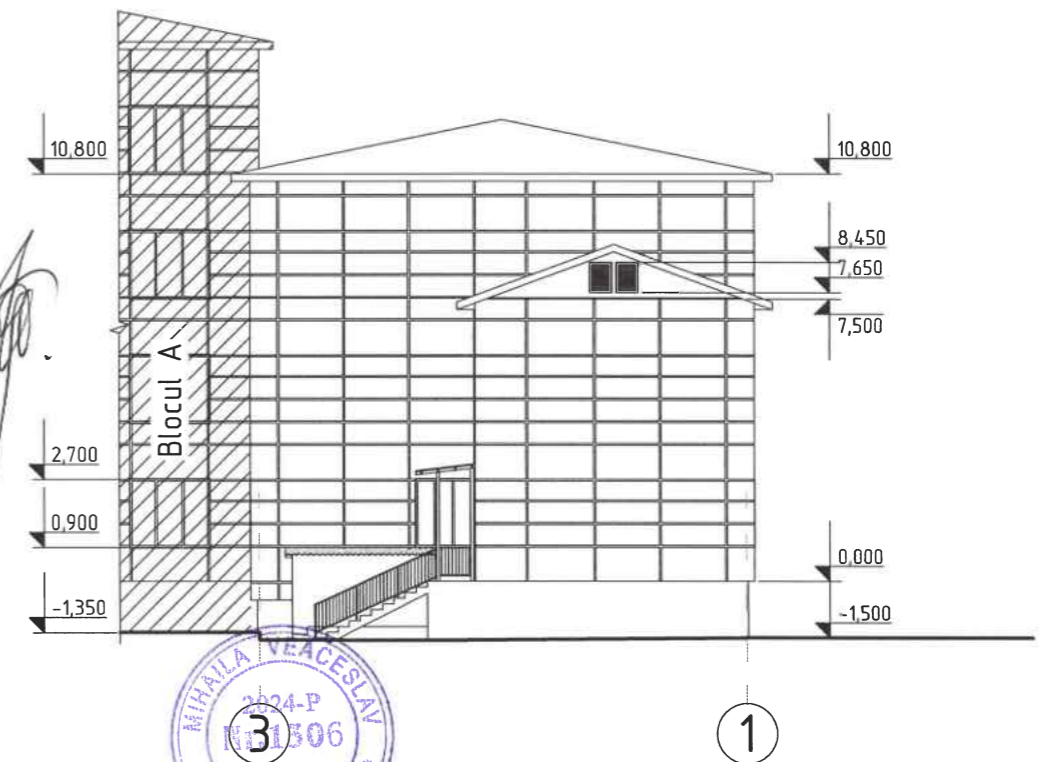
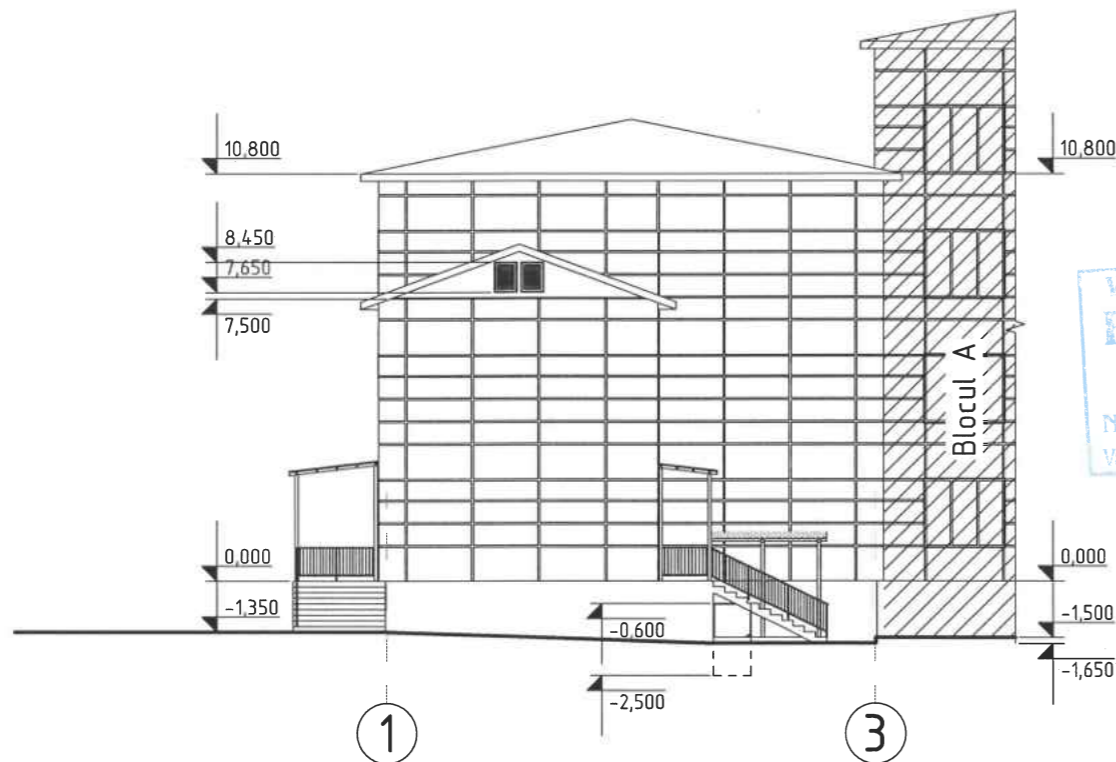


# Fatada in axe 1-3

sc. 1:200

# Fatada in axe 3-1

sc. 1:200



Verificator de proiecte 027  
**Postolachi Valeriu**  
 Domeniile A.1,2,3,4  
 Nr. de inregistrare a avizului 250/2014  
 Valabil de la 21.01.2020 pînă la 21.01.2025



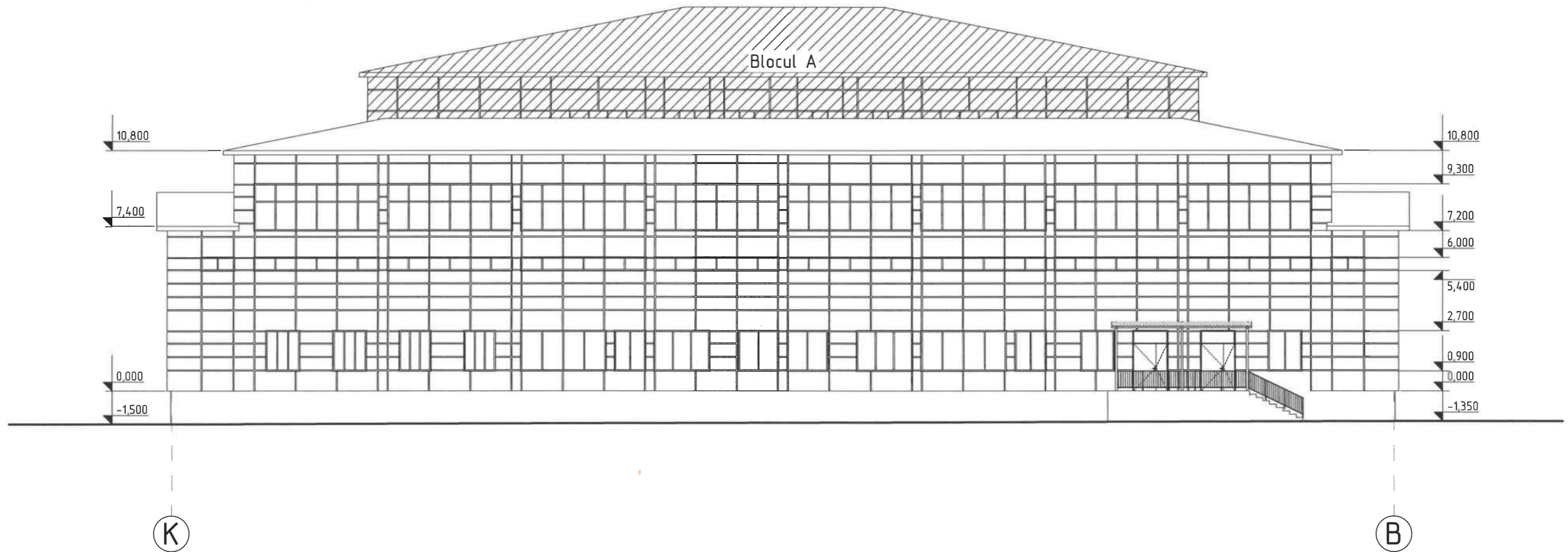
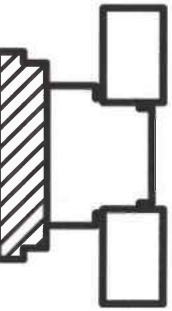
Nr. inve. a orig. Data si semnatura Nr. inve. schim.

**Nota:**

1. Specificatia materialele de finisare a fatadelor vezi pl.205
2. Solutia cromatica a materialelor vezi "Fisa coloristica" pl. 238
3. Finisarea fatadelor se va efectua dupa executarea si reparatia pragurilor, scarilor de acces la subsol si copertinilor din metal.

2024	05.04-D/24-2-1-SAR	Reparatia capitala a LT "Vasile Alecsandri" cu evidentierea a 3 etape: I- amenajarea teritoriului; II-renovarea grupurilor sanitare; III-termoizolarea fatadelor din str. Ivan Konev, nr.16/A, mun. Balti	faza	plansa	planse
A.S.P	Mihaila V.	07.24	LT "Vasile Alecsandri"	PE	202
I.S.P	Hihlat Em.	07.24	Etapa III - termoizolarea fatadelor Blocul D		
Elaborat	Mihaila V.	07.24	Fatada in axe B-K, 1-3 si 3-1	SRL "Geo-Cad-Proiect" mun. Balti	

Fatada in axe K-B  
sc. 1:200



Verificator de proiecte 027  
**Postolachi Valeriu**  
Domeniile A.1,2,3,4  
Nr. de inregistrare a avizului 250/2024  
Valabil de la 21.01.2020 pînă la 21.01.2025

MIRILA VEACESLAV  
2024-P  
Nr. 1306

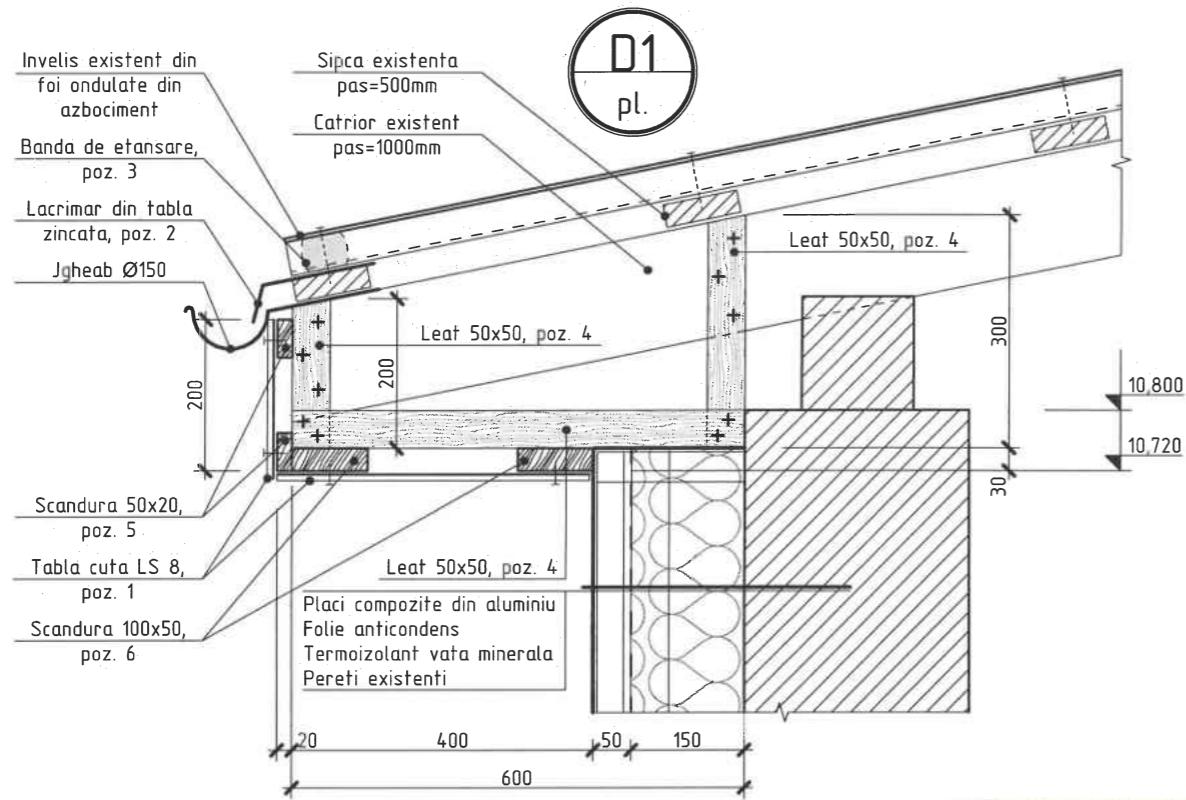
Nota:

1. Specificatia materialele de finisare a fatadelor vezi pl.205
2. Solutia cromatica a materialelor vezi "Fisa coloristica" pl. 238
3. Finisarea fatadelor se va efectua dupa executarea si reparatia pragurilor, scarilor de acces la subsol si copertinilor din metal.

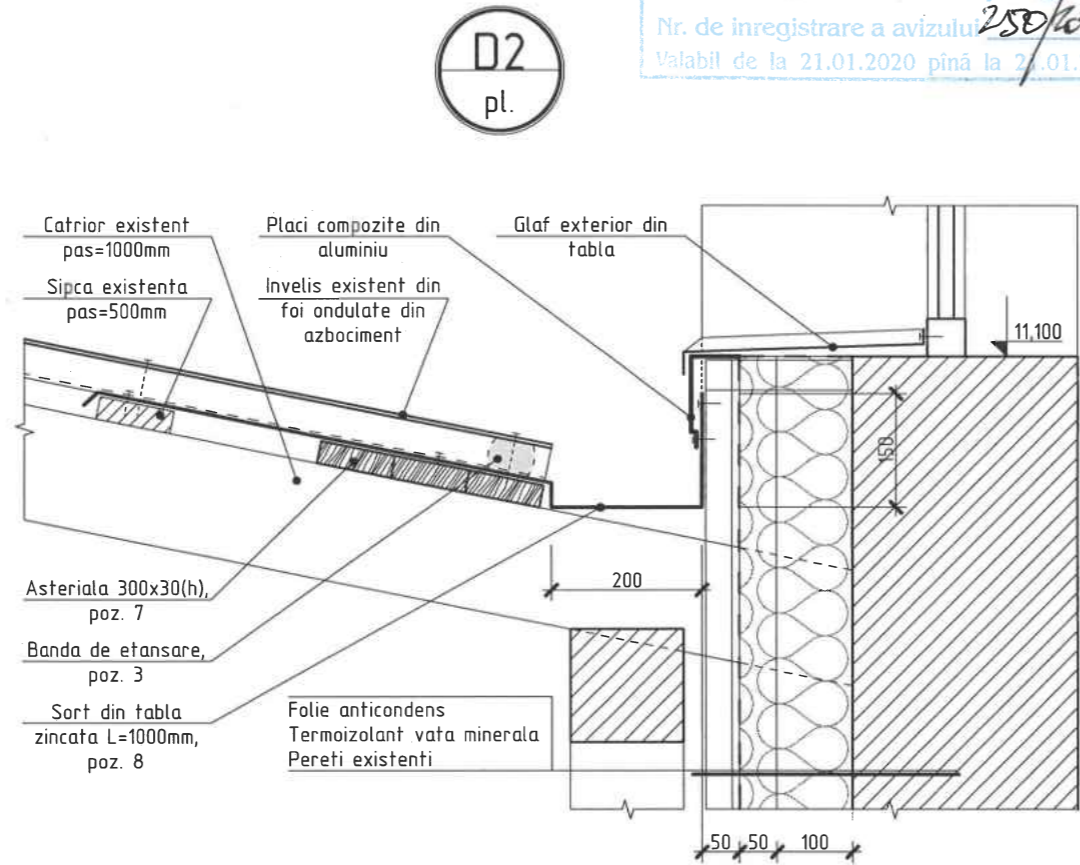
2024	05.04-D/24-2-1-SAC	Reparatia capitala a LT "Vasile Alecsandri" cu evidentierea a 3 etape: I-amenajarea teritoriului; II-renovarea grupurilor sanitare; III-termoizolarea fatadelor din str. Ivan Konev, nr.16/A, mun. Balti	faza	plansa	planse
A.S.P	Mihaila V.	07.24	PE	203	
I.S.P	Hihlat Em.	07.24			
Elaborat	Mihaila V.	07.24			
			Fatada in axe K-B	SRL "Geo-Cad-Proiect" mun. Balti	

Nr.inve.a orig. Data si semnatura Nr.inve.schim.

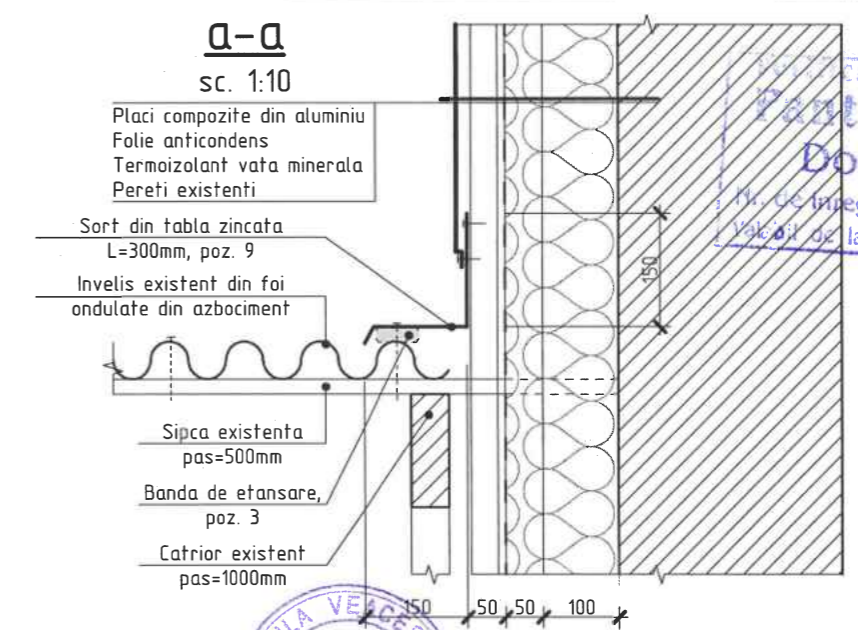
# Specificatia materialelor de finisarea a stresenii



Verificator de proiecte 027  
**Postolachi Valeriu**  
 Domeniile A.1,2,3,4  
 Nr. de inregistrare a avizului 250/2024  
 Valabil de la 21.01.2020 pînă la 21.01.2025



Pozitia	Denumirea	Cantitate	Unitate de masura	Nota
1	Tabla cutata LS 8, $\delta=0,45\text{mm}$ (culoare alba)	92,78	m <sup>2</sup>	
2	Lacrimar din tabla zincata, $\delta=0,45\text{mm}$ , L=200mm	92,20	m	18,44 m <sup>2</sup>
3	Banda de etansare	115,30	m	
4	Leat 50x50, $\Sigma l=126,50\text{m}$	0,32	m <sup>3</sup>	
5	Scandura 50x20, $\Sigma l=249,20\text{m}$	0,25	m <sup>3</sup>	
6	Scandura 100x50, $\Sigma l=249,60\text{m}$	1,25	m <sup>3</sup>	
7	Astitiala 300x30, $\Sigma l=37,40\text{m}$	0,34	m <sup>3</sup>	
8	Sort din tabla zincata, $\delta=0,45\text{mm}$ , L=1000mm	37,40	m	34,40 m <sup>2</sup>
9	Sort din tabla zincata, $\delta=0,45\text{mm}$ , L=300mm	18,00	m	5,40 m <sup>2</sup>
	Jgheab Ø150mm	92,20	m	
	Jgheab Ø100mm	14,80	m	
	Burlan Ø150mm	48,40	m	
	Burlan Ø100mm	60,00	m	
	Burlan Ø80mm	35,20	m	
	Oblon 600x800(h), S=0,48m <sup>2</sup>	4	buc.	1,92 m <sup>2</sup>
	Montarea invelisului de acoperis din foi ondulate din azbociment demontate temporar	155,90	m <sup>2</sup>	



Verificator de proiecte 038  
**Panteleiciuc Olga**  
 Domeniile B.1,2  
 Nr. de inregistrare a avizului 245/2024  
 Valabil de la 21.01.2020 pînă la 21.01.2025

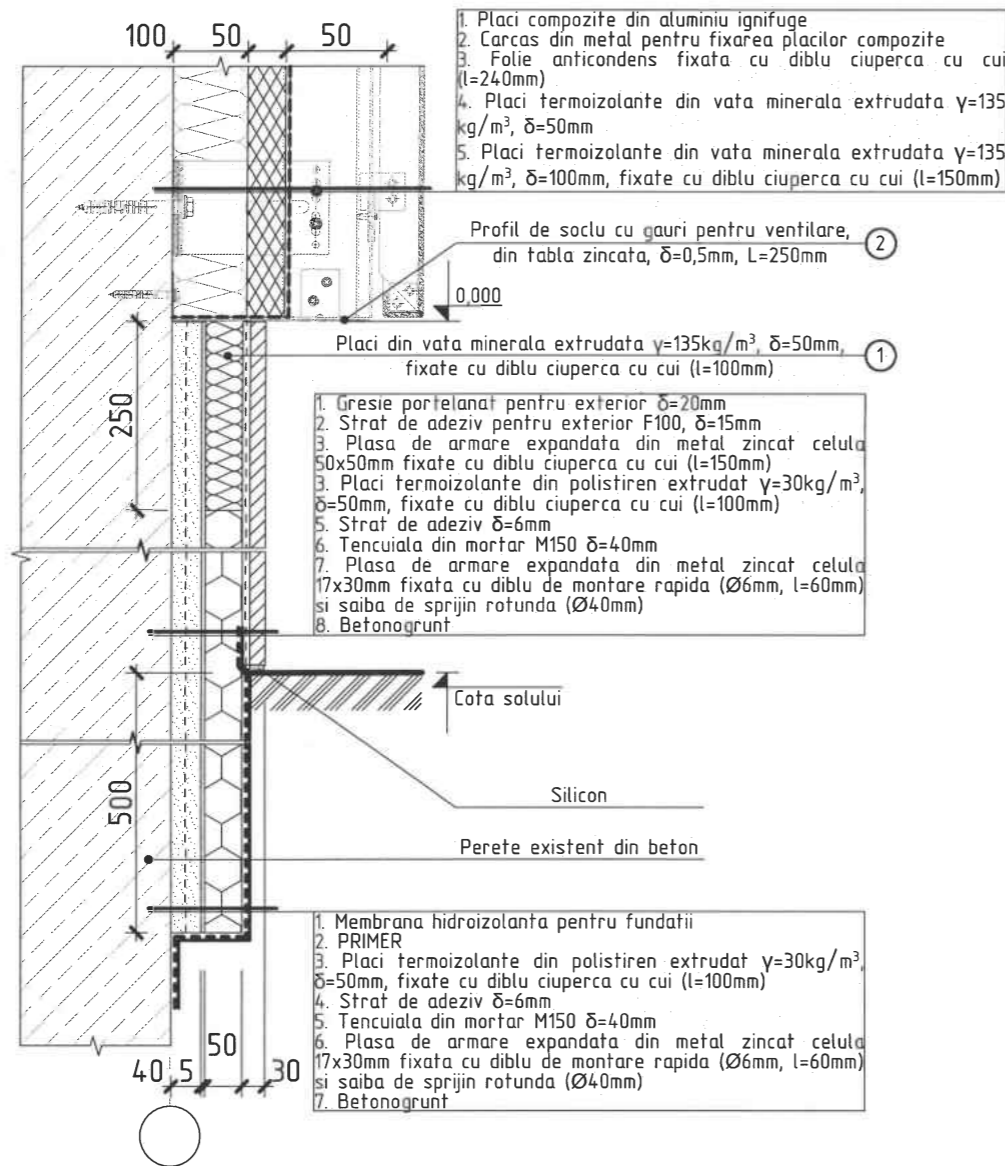
Nr. inve. a orig. Data si semnatura Nr. inve. schim.

**Nota:**  
 1. Plansa data vezi cu pl. 200, 201  
 2. Elementele constructive se executa din material forestier (pin, brad sau alte foioase) cu umiditatea nu mare de 20%.  
 3. Toate elementele din lemn se vor trata cu substante antiseptice, ignifuge, anticarii, antifungice, insecticide ce confera lemnului rezistenta sporita impotriva incendiilor, muciului, putrezirii si insectelor.

2024	05.04-D/24-2-1-SAC	Reparatia capitala a LT "Vasile Alecsandri" cu evidentierea a 3 etape: I- amenajarea teritoriului; II-renovarea grupurilor sanitare; III-termoizolarea fatadelor din str. Ivan Konev, nr.16/A, mun. Balti	faza	plansa	planse
A.S.P	Mihaila V.	07.24	PE	204	
I.S.P	Hihlat Em.	07.24			
Elaborat	Mihaila V.	07.24	SRL "Geo-Cad-Proiect" mun. Balti		

# Executarea finisarii soclului

sc. 1:10



- 1. Placi compozite din aluminiu ignifuge
- 2. Carcas din metal pentru fixarea placilor compozite
- 3. Folie anticondens fixata cu diblu ciuperca cu cui (l=240mm)
- 4. Placi termoizolante din vata minerala extrudata  $\gamma=135 \text{ kg/m}^3$ ,  $\delta=50\text{mm}$
- 5. Placi termoizolante din vata minerala extrudata  $\gamma=135 \text{ kg/m}^3$ ,  $\delta=100\text{mm}$ , fixate cu diblu ciuperca cu cui (l=150mm)

Profil de soclu cu gauri pentru ventilare, din tabla zincata,  $\delta=0,5\text{mm}$ , L=250mm

Placi din vata minerala extrudata  $\gamma=135\text{kg/m}^3$ ,  $\delta=50\text{mm}$ , fixate cu diblu ciuperca cu cui (l=100mm)

- 1. Gresie portelanat pentru exterior  $\delta=20\text{mm}$
- 2. Strat de adeziv pentru exterior F100,  $\delta=15\text{mm}$
- 3. Plasa de armare expandata din metal zincat celula 50x50mm fixate cu diblu ciuperca cu cui (l=150mm)
- 4. Placi termoizolante din polistiren extrudat  $\gamma=30\text{kg/m}^3$ ,  $\delta=50\text{mm}$ , fixate cu diblu ciuperca cu cui (l=100mm)
- 5. Strat de adeziv  $\delta=6\text{mm}$
- 6. Tencuiala din mortar M150  $\delta=40\text{mm}$
- 7. Plasa de armare expandata din metal zincat celula 17x30mm fixata cu diblu de montare rapida ( $\varnothing 6\text{mm}$ , l=60mm) si saiba de sprijin rotunda ( $\varnothing 40\text{mm}$ )
- 8. Betonogrunt

- 1. Membrana hidroizolanta pentru fundatii
- 2. PRIMER
- 3. Placi termoizolante din polistiren extrudat  $\gamma=30\text{kg/m}^3$ ,  $\delta=50\text{mm}$ , fixate cu diblu ciuperca cu cui (l=100mm)
- 4. Strat de adeziv  $\delta=6\text{mm}$
- 5. Tencuiala din mortar M150  $\delta=40\text{mm}$
- 6. Plasa de armare expandata din metal zincat celula 17x30mm fixata cu diblu de montare rapida ( $\varnothing 6\text{mm}$ , l=60mm) si saiba de sprijin rotunda ( $\varnothing 40\text{mm}$ )
- 7. Betonogrunt

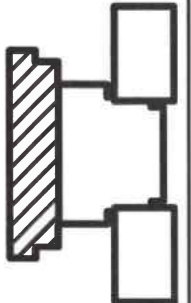
# Specificatia termoizolarii fatadelor

Pozitia	Denumirea	Cantitate	Unitate de masura	Nota
	Fundatii: betonogrunt, plasa de armare expandata din metal zincat celula 17x30mm fixata cu diblu de montare rapida ( $\varnothing 6\text{mm}$ , l=60mm) si saiba de sprijin rotunda ( $\varnothing 40\text{mm}$ ), tencuiala din mortar M150 $\delta=40\text{mm}$ , strat de adeziv $\delta=6\text{mm}$ , placi termoizolante din polistiren extrudat $\gamma=30\text{kg/m}^3$ , $\delta=50\text{mm}$ , fixate cu diblu ciuperca cu cui (l=100mm), PRIMER, membrana hidroizolanta pentru fundatii	4,170	m <sup>2</sup>	
	Soclu: betonogrunt, plasa de armare expandata din metal zincat celula 17x30mm fixata cu diblu de montare rapida ( $\varnothing 6\text{mm}$ , l=60mm) si saiba de sprijin rotunda ( $\varnothing 40\text{mm}$ ), tencuiala din mortar M150 $\delta=40\text{mm}$ , strat de adeziv $\delta=6\text{mm}$ , placi termoizolante din polistiren extrudat $\gamma=30\text{kg/m}^3$ , $\delta=50\text{mm}$ , fixate cu diblu ciuperca cu cui (l=100mm), plasa de armare expandata din metal zincat celula 50x50mm fixate cu diblu ciuperca cu cui (l=150mm), strat de adeziv pentru exterior F100, $\delta=15\text{mm}$ , gresie portelanat pentru exterior $\delta=20\text{mm}$	114,36	m <sup>2</sup>	
	Pereti: placi termoizolante din vata minerala extrudata $\gamma=135 \text{ kg/m}^3$ , $\delta=100\text{mm}$ , fixate cu diblu ciuperca cu cui (l=150mm), placi termoizolante din vata minerala extrudata $\gamma=135 \text{ kg/m}^3$ , $\delta=50\text{mm}$ , folie anticondens pentru fatade fixata cu diblu ciuperca cu cui (l=240mm), carcasa din metal pentru fixarea placilor compozite, placi compozite din aluminiu ignifuge	854,10	m <sup>2</sup>	
	Muchii exteriori: placi termoizolante din vata minerala extrudata (vezi pozitia 3), folie anticondens pentru fatade fixata cu diblu ciuperca cu cui (l=240mm), carcasa din metal pentru fixarea placilor compozite, placi compozite din aluminiu ignifuge, L=400mm, $\Sigma l=393,40\text{m}$	157,36	m <sup>2</sup>	
1	Placi din vata minerala extrudata $\gamma=135\text{kg/m}^3$ , $\delta=50\text{mm}$ , L=250mm, $\Sigma l=86,80\text{m}$	21,70	m <sup>2</sup>	
2	Profil de soclu cu gauri pentru ventilare, din tabla zincata, $\delta=0,5\text{mm}$ , L=250mm	86,80	m	21,70 m <sup>2</sup>
3	Placi din vata minerala extrudata $\gamma=135\text{kg/m}^3$ , $\delta=50\text{mm}$ , L=400mm, $\Sigma l=393,40\text{m}$	157,36	m <sup>2</sup>	
4	Banda adeziva de etansare L=50mm	393,40	m	
	Rusturi exterioare: curatarea de izolare deteriorata, umplerea rusturilor cu spuma poliuretunica, hidroizolatie lichida elastica pentru exterior, L=100mm	561,90	m	56,19 m <sup>2</sup>

Verificator de proiecte 038  
**Panteleiciuc Olga**  
 Domeniile B.1,2  
 Nr. de inregistrare a avizului 245/2024  
 Valabil de la 21.01.2020 pina la 21.01.2025

Verificator de proiecte 027  
**Postolachi Valeriu**  
 Domeniile A.1,2,3,4  
 Nr. de inregistrare a avizului 250/2024  
 Valabil de la 21.01.2020 pina la 21.01.2025

MIHAILA VEACESLAV  
 2024-P  
 Nr.1306



### Nota:

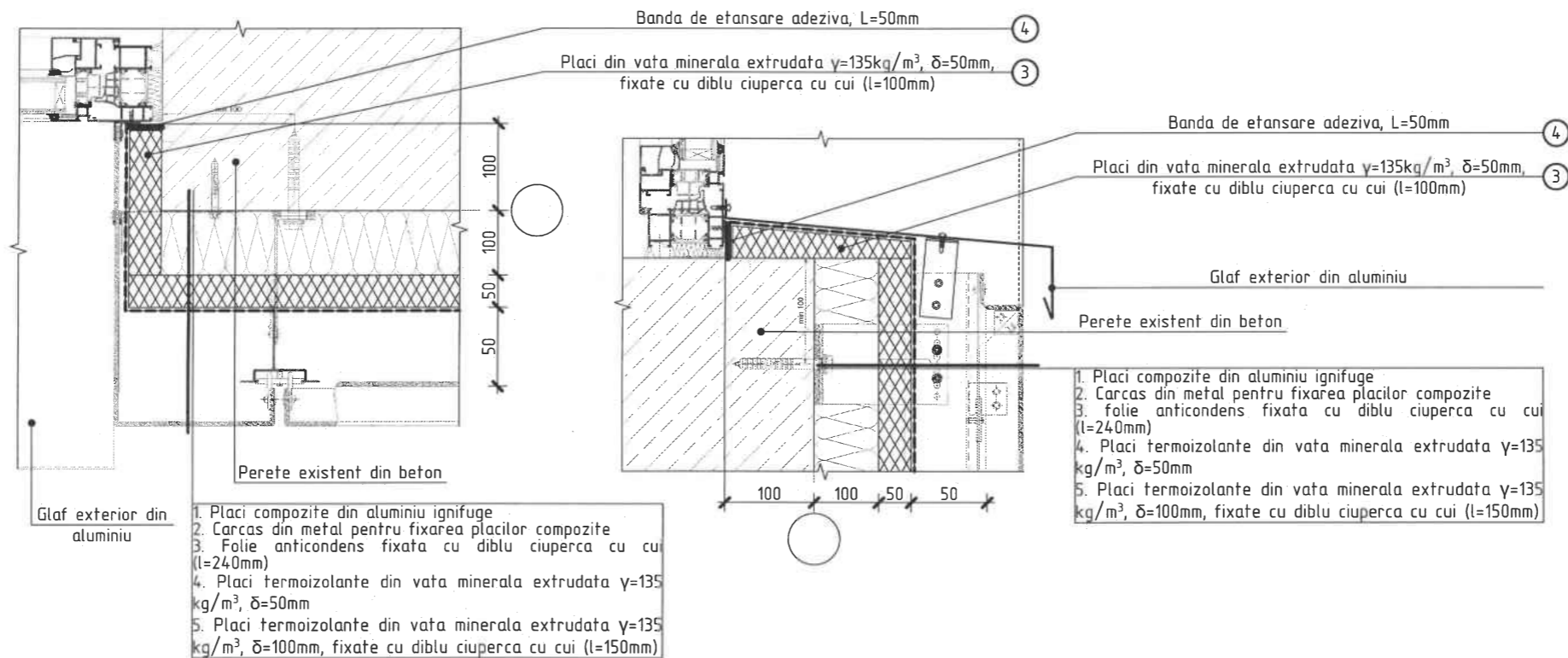
1. Dupa lucrarile de demontare:
  - Fatadele se vor curata de praf si se vor grundui.
  - Se va executa tencuiala de nivelare consolidata cu plasa de armare expandata din metal zincat celula 17x30 mm,  $\varnothing 0,5 \text{ mm}$ , fixata cu diblu de montare rapida ( $\varnothing 6\text{mm}$ , l=60mm) si saiba de sprijin rotunda ( $\varnothing 40\text{mm}$ ), pas 500 mm.
  - Montarea carcusei din profil zincat pentru fatade ventilate.
  - Executarea termoizolarii fatadelor cu placi din vata minerala. Fixarea placilor termoizolante se va efectua impreuna cu folia anticondens, cu dibluri. La montarea unei placi se va folosi 5 dibluri de fixare tip ciuperca cu cui (l=150-240mm, 4 pentru fiecare colt si 1 pe mijloc).
  - Montarea placilor compozite din aluminiu si a foilor din tabla cutata.
3. Solutia cromatica a materialelor de finisare vezi "Fisa coloristica" pl. 238
4. La finisarea fatadelor va fi nevoie de schele h=12 m si l=100 m iar pentru unele zone a fatadelor se va folosi platforma de lucru la inaltime.
5. La finisarea fatadelor se va folosi placi compozite din aluminiu ignifuge (rezistente la foc).

Nr.inve.a orig Data si semnatura Nr.inve.schim.

2024	05.04-D/24-214/SAC	Reparatia capitala a LT "Vasile Alecsandri" cu evidentierea a 3 etape: I- amenajarea teritoriului; II-renovarea grupurilor sanitare; III-termoizolarea fatadelor din str. Ivan Konev, nr.16/A, mun. Balti	faza	plansa	planse
A.S.P	Mihaila V.	07.24	LT "Vasile Alecsandri"	PE	205
I.S.P	Hihlat Em.	07.24	Etapa III - termoizolarea fatadelor Blocul D		
Elaborat	Mihaila V.	07.24	Executarea finisarii soclului. Specificatia termoizolarii fatadelor	SRL "Geo-Cad-Proiect" mun. Balti	

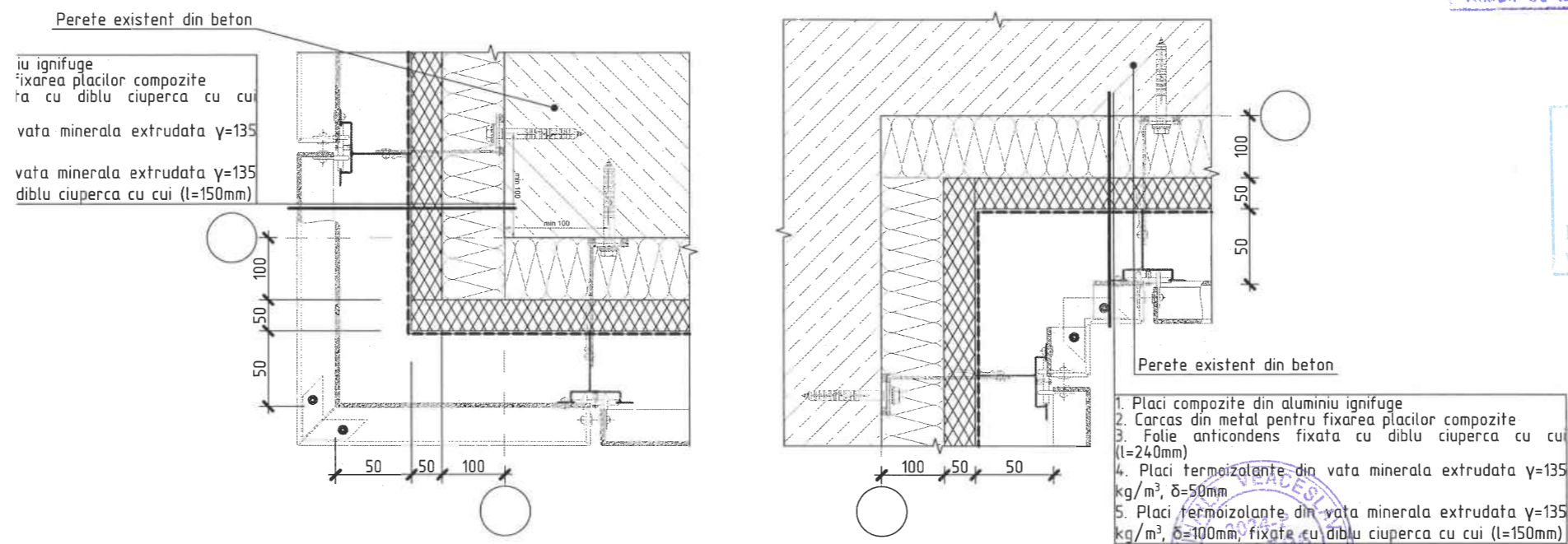
## Executarea finisarii muchiilor

sc. 1:10



## Executarea finisarii fatadelor

sc. 1:10



Verificator de proiecte 038  
**Panteleiciuc Olga**  
Domeniile B.1,2  
Nr. de inregistrare a avizului 245/2024  
Valabil de la 21.01.2020 pînă la 21.01.2025

Verificator de proiecte 027  
**Postolachi Valeriu**  
Domeniile A.1,2,3/4  
Nr. de inregistrare a avizului 259/2024  
Valabil de la 21.01.2020 pînă la 21.01.2025

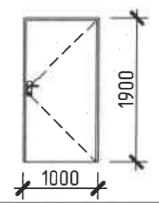
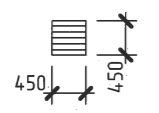
**Nota:**

1. Nota si specificatia materialele de finisare a fatadelor vezi pl. 205

Nr. inve. a orig. Data si semnatura Nr. inve. schim.

2024	05.04-D/24-2-1-SAC	Reparatia capitala a LT "Vasile Alecsandri" cu evidentierea a 3 etape: I-amenajarea teritoriului; II-renovarea grupurilor sanitare; III-termoizolarea fatadelor din str. Ivan Konev, nr.16/A, mun. Balti	faza	plansa	planse
A.S.P	Mihaila V.	LT "Vasile Alecsandri"	PE	206	
I.S.P	Hihlat Em.	Etapa III - termoizolarea fatadelor Blocul D			
Elaborat	Mihaila V.	Executarea finisarii muchiilor si fatadelor	SRL "Geo-Cad-Proiect" mun. Balti		

## Specificatia blocurilor de usa cota -3,300

Marca, pozitia	Schita	Denumirea	Buc.	Nota
U-1		Bloc de usa din metal cu bariera termica (S=1,71m <sup>2</sup> )	2	Deschidere: dreapta S <sub>tot</sub> =1,71m <sup>2</sup>
G-1		Grila ventilare din metal (S=0,20m <sup>2</sup> )	3	S <sub>tot</sub> =0,60m <sup>2</sup>

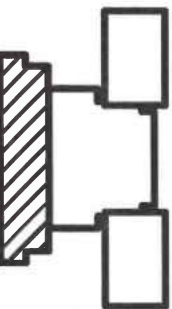
## Specificatia materialelor de finisare cota -3,300

Pozitia	Denumirea	Cantitate	Unitate de masura	Nota
	<u>Pereti</u>			
	Reparatia zonelor interioare de perete din jurul golurilor: strat de betonocontact, tencuiala pe baza de ipsos δ=30mm, chituire pe plasa din fibra de sticla, chituire finisare EUROFIN, grunduire, vopsea lavabila	3,40	m <sup>2</sup>	
	Reparatia zonelor exterioare de perete din jurul golurilor: strat de betonocontact, tencuiala din mortar M150 δ=30mm	3,40	m <sup>2</sup>	
	<u>Ferestre si usi</u>			
	Muchii: strat de betonocontact, tencuiala pe baza de ipsos δ=30mm, chituire pe plasa din fibra de sticla, chituire finisare EUROFIN, grunduire, vopsea lavabila, L=400mm	17,00	m	6,80 m <sup>2</sup>

**Verificator de proiecte 038**  
**Panteleiciuc Olga**  
 Domeniile B,1,2  
 Nr. de inregistrare a avizului 245/2024  
 Valabil de la 21.01.2020 pînă la 21.01.2025

**Verificator de proiecte 027**  
**Postolachi Valeriu**  
 Domeniile A,1,2,3,4  
 Nr. de inregistrare a avizului 250/2024  
 Valabil de la 21.01.2020 pînă la 21.01.2025

MIHAILA VEAGESLAV  
 2024-P  
 Nr.1306  
 32-b



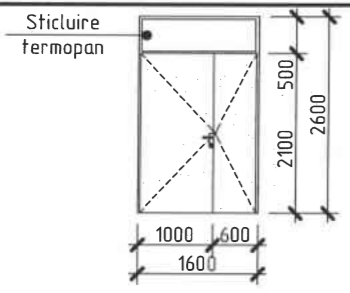
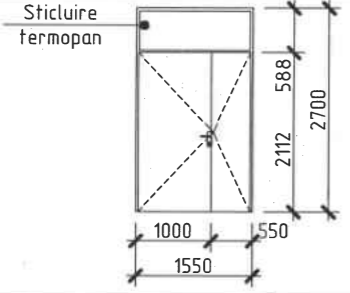
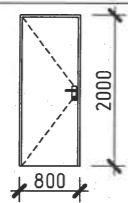
Nr. inve. a orig. Data si semnatura Nr. inve. schim.

**Nota:**

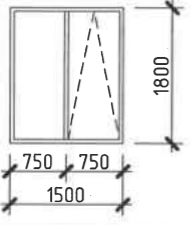
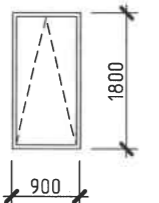
1. Pe plansa data sint descrise urmatoarele tipuri de lucrari:
  - Montarea blocurilor de usi din metal si fereastra din aluminiu.
  - Montarea glafurilor interioare si exterioare.
  - Curatarea peretilor de praf si grunduirea cu betonocontact.
  - Chituirea si finisarea muchiilor si peretilor.
2. Rosturile blocurilor de fereastra se vor umple cu spuma poliuretana.
3. Dimensiunile finale ale blocurilor de ferestre vor fi stabilite, ulterior, la fata locului.
4. La chituirea peretilor se va folosi plasa de armare din fibre de sticla. Colturile de pereti se vor consolida cu coltare de nivelere din aluminiu.

2024	05.04-D/24-245A	Reparatia capitala a LT "Vasile Alecsandri" cu evidentierea a 3 etape: I- amenajarea teritoriului; II-renovarea grupurilor sanitare; III-termoizolarea fatadelor din str. Ivan Konev, nr.16/A, mun. Balti			
A.S.P	Mihaila V.	LT "Vasile Alecsandri"	faza	plansa	planse
I.S.P	Hihlat Em.	Etapa III - termoizolarea fatadelor Blocul D	PE	207	
Elaborat	Mihaila V.	Specificatia blocurilor de usa si de finisare cota -3,300	SRL "Geo-Cad-Proiect" mun. Balti		

## Specificatia blocurilor de usa cota 0,000

Marca, pozitia	Schita	Denumirea	Buc.	Nota
U-2		Bloc de usa din metal cu bariera termica, sticluire termopan (S=4,16m <sup>2</sup> )	2	Deschidere: stanga 1 buc., dreapta 1 buc. S <sub>tot</sub> =8,32m <sup>2</sup>
U-3		Bloc de usa din metal cu bariera termica, sticluire termopan (S=4,19m <sup>2</sup> )	2	Deschidere: dreapta S <sub>tot</sub> =8,38m <sup>2</sup>
U-4		Bloc de usa din metal cu bariera termica (S=1,60m <sup>2</sup> )	1	Deschidere: dreapta S <sub>tot</sub> =1,60m <sup>2</sup>

## Specificatia blocurilor de fereastră cota 0,000

Marca, pozitia	Schita	Denumirea	Buc.	Nota
F-1		Bloc de fereastră din aluminiu cu bariera termica, deschidere basculanta, sticluire termopan (S=2,70m <sup>2</sup> )	2	S <sub>tot</sub> =5,40m <sup>2</sup>
F-2		Bloc de fereastră din aluminiu cu bariera termica, deschidere basculanta, sticluire termopan (S=1,62m <sup>2</sup> )	3	S <sub>tot</sub> =4,86m <sup>2</sup>

**Nota:**

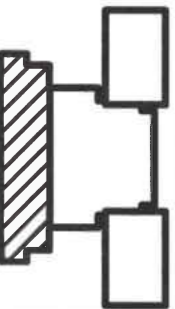
- Pe plansa data sint descrise urmatoarele tipuri de lucrari:
  - Montarea blocurilor de fereastră din aluminiu.
  - Montarea glafurilor interioare si exterioare.
  - Curatarea peretilor de praf si grunduirea cu betonocontact.
  - Chituirea si finisarea muchiilor si peretilor.
- Rosturile blocurilor de fereastră se vor umple cu spuma poliuretanică.
- Dimensiunile finale ale blocurilor de ferestre vor fi stabilite, ulterior, la fata locului.
- La chituirea peretilor se va folosi plasa de armare din fibre de sticla. Colturile de pereti se vor consolida cu coltare de nivelere din aluminiu.

## Specificatia materialelor de finisare cota 0,000

Pozitia	Denumirea	Cantitate	Unitate de masura	Nota
<b>Pereti</b>				
	Reparatia zonelor interioare de perete din jurul golurilor: strat de betonocontact, tencuiala pe baza de ipsos δ=30mm, chituire pe plasa din fibra de sticla, chituire finisare EUROFIN, grunduire, vopsea lavabila	13,76	m <sup>2</sup>	
	Reparatia zonelor exterioare de perete din jurul golurilor: strat de betonocontact, tencuiala din mortar M150 δ=30mm	13,76	m <sup>2</sup>	
<b>Ferestre si usi</b>				
	Muchii: strat de betonocontact, tencuiala pe baza de ipsos δ=30mm, chituire pe plasa din fibra de sticla, chituire finisare EUROFIN, grunduire, vopsea lavabila, L=300mm	68,80	m	20,64 m <sup>2</sup>
	Glaf interior din PVC, l=1500mm, L=250mm	2	buc.	
	Glaf interior din PVC, l=900mm, L=250mm	3	buc.	
	Glaf exterior din aluminiu, l=1500mm, L=450mm, culoare gri	5	buc.	
	Glaf exterior din aluminiu, l=900mm, L=450mm, culoare gri	3	buc.	
	Glaf exterior din aluminiu, l=1400mm, L=450mm, culoare gri	4	buc.	
	Glaf exterior din aluminiu, l=3800mm, L=450mm, culoare gri	2	buc.	
	Glaf exterior din aluminiu, l=2500mm, L=450mm, culoare gri	2	buc.	
	Glaf exterior din aluminiu, l=1800mm, L=450mm, culoare gri	2	buc.	

Nr. inve. a orig. Data si semnatura Nr. inve. schim.

Verificator de proiecte 027  
**Postolachi Valeriu**  
 Domeniile A.1,2,3,4  
 Nr. de inregistrare a avizului 250/2024  
 Valabil de la 21.01.2020 până la 21.01.2025



MIHAILA VEACESLAV  
 2024-P  
 Nr. 1306

2024	05.04-D/24-2/1-SAC	Reparatia capitala a LT "Vasile Alecsandri" cu evidentierea a 3 etape: I- amenajarea teritoriului; II-renovarea grupurilor sanitare; III-termoizolarea fatadelor din str. Ivan Konev, nr.16/A, mun. Balti		
A.S.P	Mihaila V.	07.24	Etapa III - termoizolarea fatadelor Blocul D	faza planşa planşe
I.S.P	Hihlat Em.	07.24		PE 208
Elaborat	Mihaila V.	07.24	Specificatia blocurilor de usa si fereastră si de finisare cota 0,000	SRL "Geo-Cad-Proiect" mun. Balti

## Specificatia blocurilor de fereastră cota 3,300

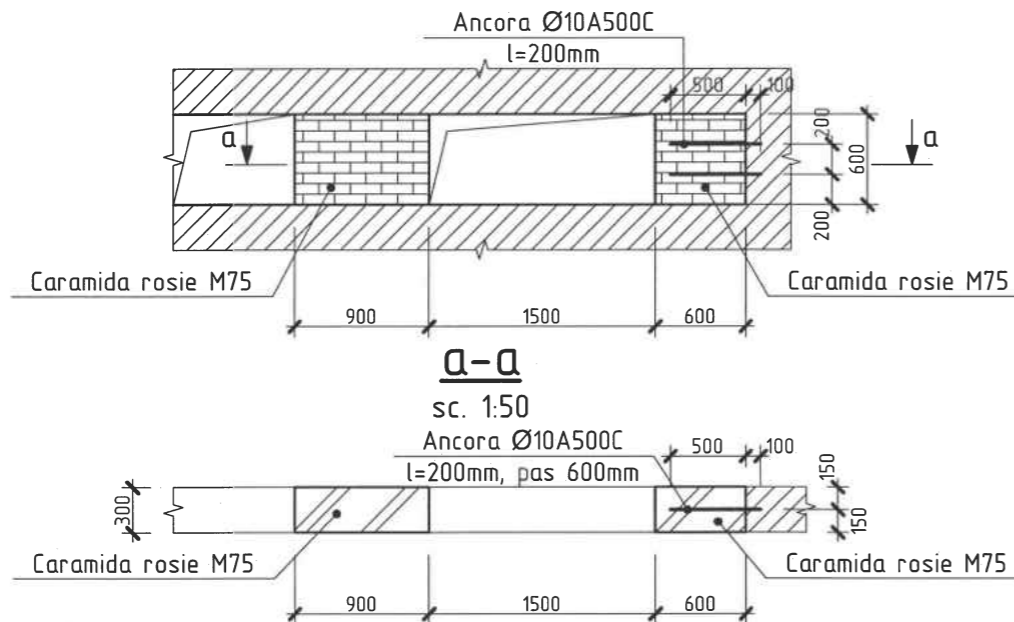
## Specificatia materialelor de finisare cota 3,300

Marca, pozitia	Schita	Denumirea	Buc.	Nota
F-3		Bloc de fereastră din aluminiu cu bariera termică, deschidere basculantă, sticluire termopan (S=3,36m <sup>2</sup> )	2	S <sub>tot</sub> =1,80m <sup>2</sup>
F-4		Bloc de fereastră din aluminiu cu bariera termică, deschidere basculantă, sticluire termopan (S=3,36m <sup>2</sup> )	8	S <sub>tot</sub> =26,88m <sup>2</sup>

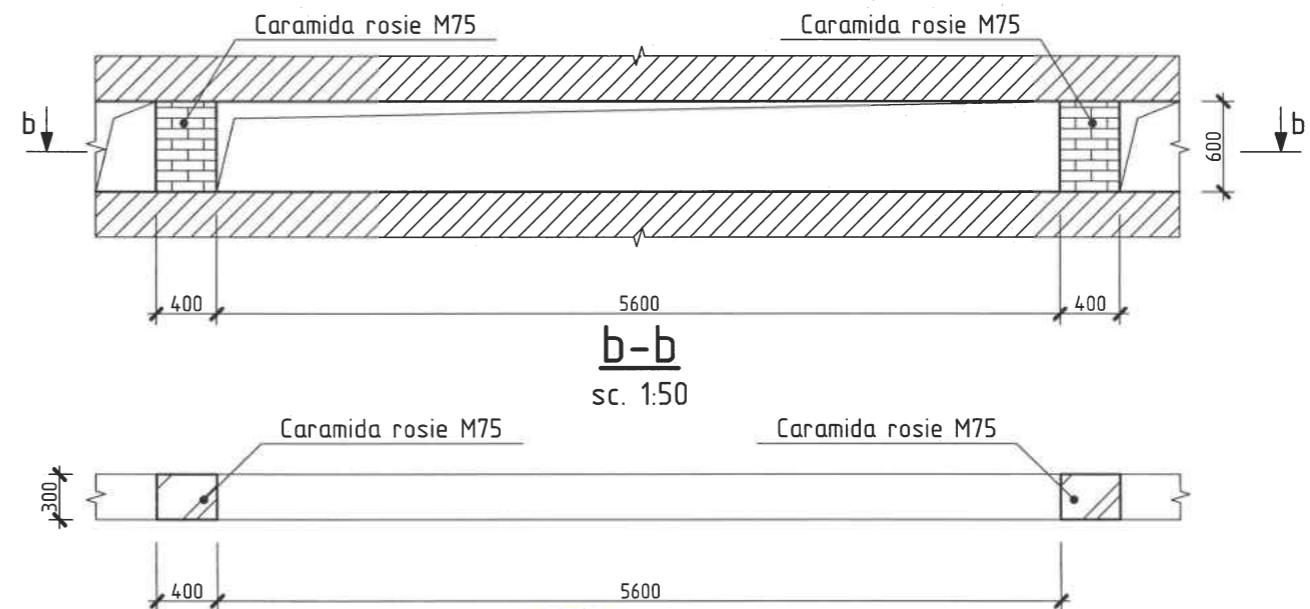
Pozitia	Denumirea	Cantitate	Unitate de masura	Nota
<u>Consolidarea zidariei executate</u>				
	Caramida rosie M75, δ=300mm	3,48	m <sup>2</sup>	1,04 m <sup>3</sup>
	Ancora Ø10A500C, ГОСТ 5781-82, l=600mm, m=0,36 kg	4	buc.	1,44 kg
<u>Pereti</u>				
	Reparatia zonelor interioare de perete din jurul golurilor: strat de betonocontact, tencuiala pe baza de ipsos δ=30mm, chituire pe plasa din fibra de sticla, chituire finisare EUROFIN, grunduire, vopsea lavabila	23,32	m <sup>2</sup>	
	Reparatia zonelor exterioare de perete din jurul golurilor: strat de betonocontact, tencuiala din mortar M150 δ=30mm	26,80	m <sup>2</sup>	
<u>Ferestre si usi</u>				
	Muchii: strat de betonocontact, tencuiala pe baza de ipsos δ=30mm, chituire pe plasa din fibra de sticla, chituire finisare EUROFIN, grunduire, vopsea lavabila, L=300mm	107,60	m	32,28 m <sup>2</sup>
	Glaf interior din PVC, l=5600mm, L=250mm	8	buc.	
	Glaf interior din PVC, l=1500mm, L=250mm	2	buc.	
	Glaf exterior din aluminiu, l=5600mm, L=450mm, culoare gri	8	buc.	
	Glaf exterior din aluminiu, l=1500mm, L=450mm, culoare gri	2	buc.	

Verificator de proiecte 038  
**Panteleiciuc Olga**  
 Domeniile B.1,2/2024  
 Nr. de inregistrare a avizului 245/2024  
 Valabil de la 21.01.2020 până la 21.01.2023

### Consolidarea zidariei sc. 1:50



### Consolidarea zidariei sc. 1:50



**Nota:**

- Pe plansa dată sînt descrise următoarele tipuri de lucrări:
  - Montarea blocurilor de fereastră din aluminiu.
  - Montarea glafurilor interioare și exterioare.
  - Curățarea peretilor de praf și grunduirea cu betonocontact.
  - Chituirea și finisarea muchiilor și peretilor.
- Rosturile blocurilor de fereastră se vor umple cu spuma poliuretanică.
- Dimensiunile finale ale blocurilor de ferestre vor fi stabilite, ulterior, la fața locului.
- La chituirea peretilor se va folosi plasa de armare din fibre de sticla. Colturile de pereti se vor consolida cu coltare de nivelere din aluminiu.
- Protecția construcțiilor din metal se va efectua în corespundere cu indicațiile din СНиП 3.04.03-85 Защита строительных конструкций и сооружений от коррозии.
- Toate construcțiile din metal se vor vopsi:
  - grund ГФ-021 ГОСТ 25129-82 - 1 strat,
  - vopsea email ПФ-115 ГОСТ 6465-78 - 2 straturi.

MIHAILA VEAGESLAY  
 2024-P  
 Nr.1396

2024	05.04-D/24-2-1-SAC	Reparatia capitala a LT "Vasile Alecsandri" cu evidentierea a 3 etape: I- amenajarea teritoriului; II-renovarea grupurilor sanitare; III-termoizolarea fatadelor din str. Ivan Konev, nr.16/A, mun. Balti	faza	plansa	planse
A.S.P	Mihaila V.	07.24	PE	209	
I.S.P	Hihlat Em.	07.24			
Elaborat	Mihaila V.	07.24	SRL "Geo-Cad-Proiect" mun. Balti		

Nr. inve. orig. Data si semnatura Nr. inve. schim.

## Specificatia blocurilor de fereastră cota 6,600

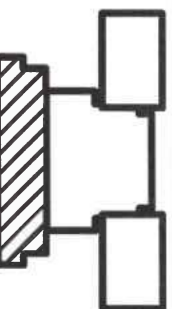
## Specificatia materialelor de finisare cota 6,600

Marca, pozitia	Schita	Denumirea	Buc.	Nota
F-5		Bloc de fereastră din aluminiu cu bariera termică, sticluire termopan (S=11,76m <sup>2</sup> )	8	S <sub>tot</sub> =94,08m <sup>2</sup>

Pozitia	Denumirea	Cantitate	Unitate de masura	Nota
	<b>Pereti</b>			
	Reparatia zonelor interioare de perete din jurul golurilor: strat de betonocontact, tencuiala pe baza de ipsos δ=30mm, chituire pe plasa din fibra de sticla, chituire finisare EUROFIN, grunduire, vopsea lavabila	24,64	m <sup>2</sup>	
	Reparatia zonelor exterioare de perete din jurul golurilor: strat de betonocontact, tencuiala din mortar M150 δ=30mm	24,64	m <sup>2</sup>	
	<b>Ferestre si usi</b>			
	Muchii: strat de betonocontact, tencuiala pe baza de ipsos δ=30mm, chituire pe plasa din fibra de sticla, chituire finisare EUROFIN, grunduire, vopsea lavabila, L=300mm	123,20	m	36,96 m <sup>2</sup>
	Glaf interior din PVC, l=5600mm, L=250mm	8	buc.	
	Glaf exterior din aluminiu, l=5600mm, L=450mm, culoare gri	8	buc.	

Verificator de proiecte 038  
**Panteleiciuc Olga**  
 Domeniile B.1.2  
 Nr. de inregistrare a avizului 245/2024  
 Valabil de la 21.01.2020 până la 21.01.2025

Verificator de proiecte 027  
**Postolachi Valeriu**  
 Domeniile A.1.2.7.4  
 Nr. de inregistrare a avizului 150/2024  
 Valabil de la 21.01.2020 până la 21.01.2025



Nr. inve. a orig. Data si semnatura Nr. inve. schim.

2024	05.04-D/24-21-SAC	Reparatia capitala a LT "Vasile Alecsandri" cu evidentierea a 3 etape: I-amenajarea teritoriului; II-renovarea grupurilor sanitare; III-termoizolarea fatadelor din str. Ivan Konev, nr.16/A, mun. Balti	faza	plansa	planse
A.S.P	Mihaila V.	LT "Vasile Alecsandri"	PE	210	
I.S.P	Hihlat Em.	Etapa III - termoizolarea fatadelor Blocul D			
Elaborat	Mihaila V.	Specificatia blocurilor de fereastră si de finisare cota 6,600	SRL "Geo-Cad-Proiect" mun. Balti		

MIHAILA VEAGESAN  
 2024-P  
 Nr. 1306

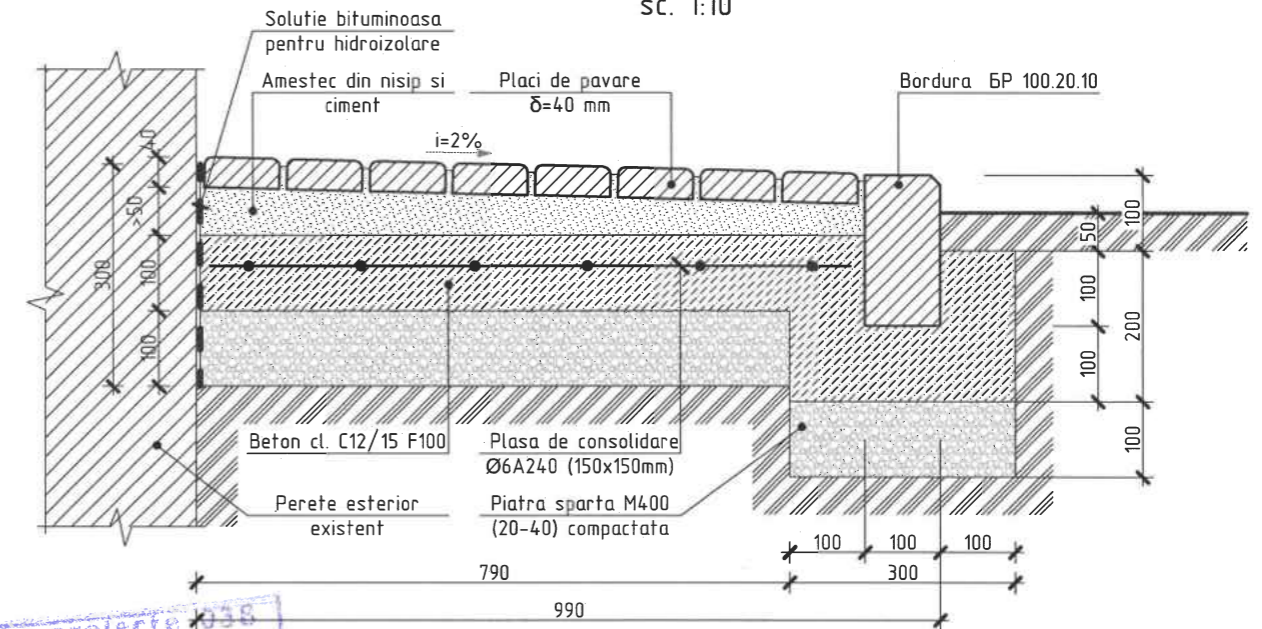
## Specificatia lucrarilor de demontare a pereu

Pozitia	Denumirea	Cantitate	Unitate de masura	Nota
	Demontarea pereului existent din invelis asfaltic pe invelis din pietris compactat in sol, h=200mm	115,20	m <sup>2</sup>	23,04 m <sup>3</sup>

## Specificatia materialelor pentru pereu

Pozitia	Denumirea	Cantitate	Unitate de masura	Nota
	Piatra sparta M400 (20-40 mm), δ=100mm	11,52	m <sup>3</sup>	
	Plasa de consolidare Ø6240 (150x150mm)	306,36	kg	
	Beton cl. C12/15 F100, δ=100mm	17,10	m <sup>3</sup>	
	Amestec de nisip si ciment sub inclinare, δ=50-70mm	6,72	m <sup>3</sup>	
	Placi pavare din beton, δ=40mm	115,20	m <sup>2</sup>	
	Bordura BP 100.20.10	112,00	m	
	Solutie bituminoasa pentru hidroizolare L=300	31,20	m <sup>2</sup>	

Pereu  
sc. 1:10



Verificator de proiecte 038  
**Panteleiciuc Olga**  
Domeniile B.1,2  
Nr. de inregistrare a avizului 245/2024  
Valabil de la 21.01.2020 pînă la 21.01.2025

Verificator de proiecte 027  
**Postolachi Valeria**  
Domeniile A.1,2,3,4  
Nr. de inregistrare a avizului 850/2024  
Valabil de la 21.01.2020 pînă la 21.01.2025

MIRAILA VEACESAN  
2024-P  
Nr. 1306

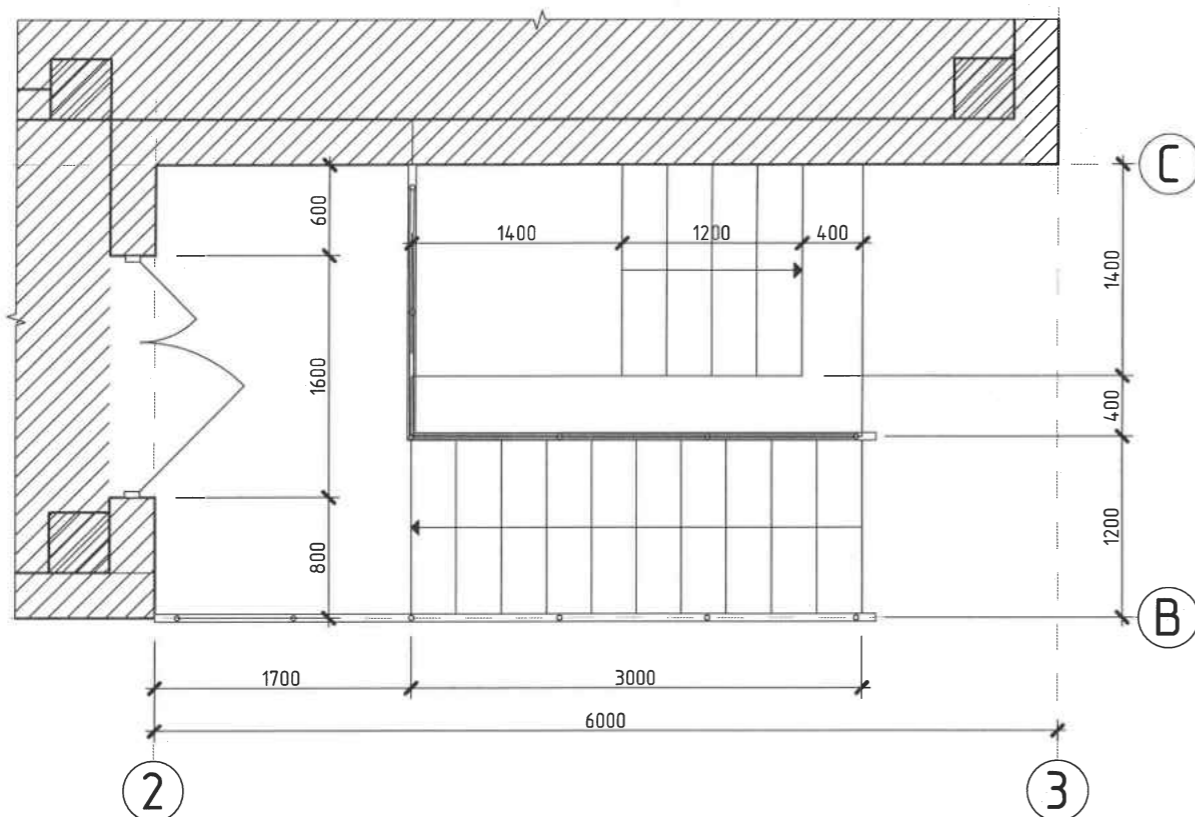
- Lucrarile de demolare vor cuprinde urmatoarele operatiuni:
  - demontarea pereului existent;
  - evacuarea deseurilor catre spatii speciale de depozitarea a deseurilor.
- Stratul de protectie a armaturii trebuie sa fie nu mai mic de 20mm.
- Lucrarile de betonare se vor executa in conformitate cu NCM F.02.03-2005 "Executarea, controlul calitatii si receptia lucrarilor din beton si beton armat monolit".
- Rezistenta la inghet a betonului va fi F100.

2024	05.04-D/24-241-SAC	Reparatia capitala a LT "Vasile Alecsandri" cu evidentierea a 3 etape: I- amenajarea teritoriului; II-renovarea grupurilor sanitare; III-termoizolarea fatadelor din str. Ivan Konev, nr.16/A, mun. Balti			
A.S.P	Mihaila V.	07.24	LT "Vasile Alecsandri"	faza	plansa
I.S.P	Hihlat Em.	07.24	Etapa III - termoizolarea fatadelor Blocul D	PE	211
Elaborat	Mihaila V.	07.24	Pereu. Specificatia materialelor	SRL "Geo-Cad-Proiect" mun. Balti	

Nr.inve.a orig. Data si semnatura Nr.inve.schim.

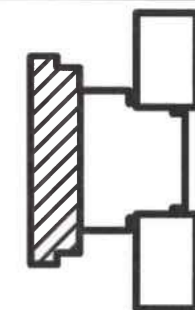
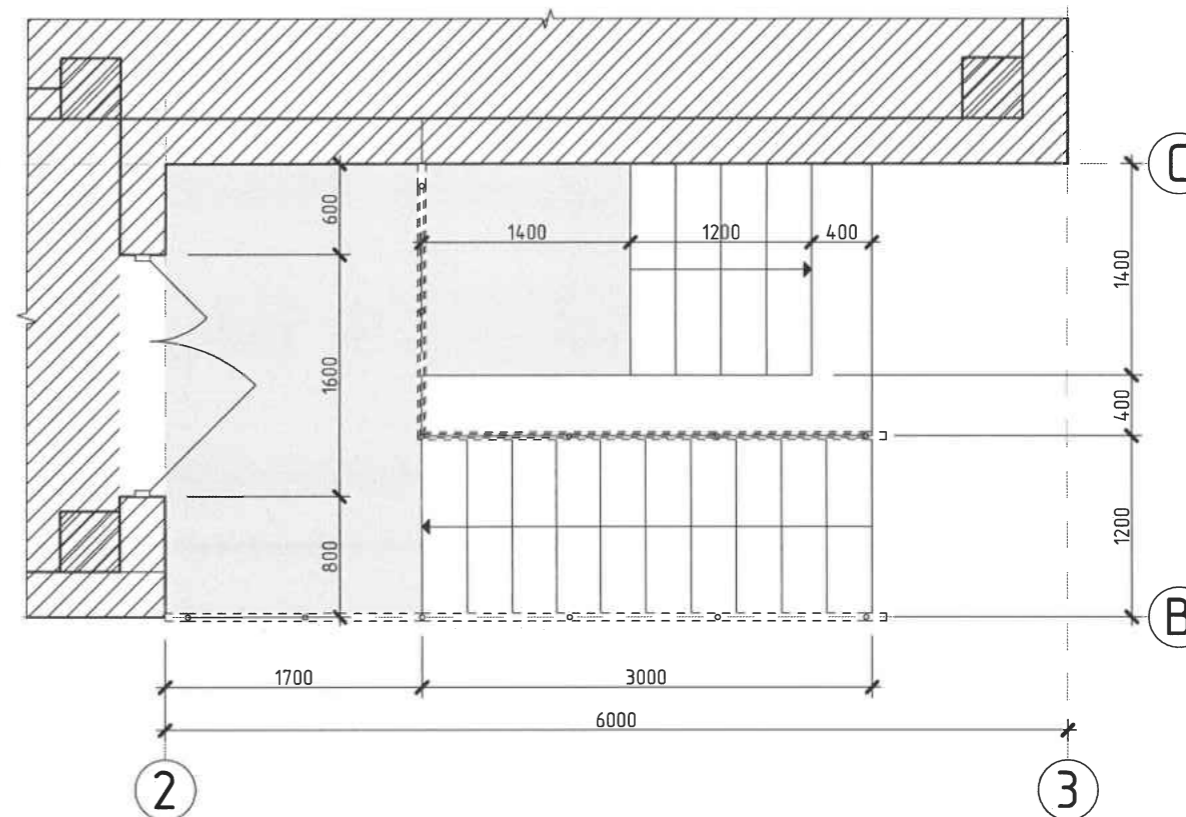
### Prag D1 (releveu)

sc.1:50



### Prag D1 (lucrari de demolare)

sc.1:50



### Specificatia lucrarilor de demolare si demontare Prag D1

Pozitia	Denumirea	Cantitate	Unitate de masura	Nota
1	Demontarea balustradei din metal	31,0	kg	
2	Curatarea zidului de sprijin de tencuiala din mortar $\delta \approx 10\text{mm}$ si praf	9,2	m <sup>2</sup>	
3	Demolarea podelelor din beton $\delta \approx 150\text{mm}$	2,0	m <sup>2</sup>	0,3 m <sup>3</sup>
4	Demolarea sapei din mortar $\delta \approx 10\text{mm}$	5,1	m <sup>2</sup>	0,05 m <sup>3</sup>

#### Nota:

- Conform proiectului sunt preconizate urmatoarele tipuri de lucrari de demolare si demontare:
  - Demolarea parapetului existente din zidarie.
  - Demontarea balustradei existente din metal.
  - Curatarea tencueii existente de pe zidurile de sprijin.
- Lucrarile de demolare vor consta in executarea prin taierea constructiilor supuse demolarii la dimensiuni mici, usor de a le deplasa.
- Lucrarile de demolare vor fi efectuate in conformitate NCM A.08.01:2013 "Organizarea constructiilor" si NCM A.08.02:2014 "Securitatea si sanatatea muncii in constructii".
- Transportarea si depozitarea rezidurilor se va efectua pe teritoriul santierului, ca ulterior sa fie folosit ca umplutura la pragurile proiectate.

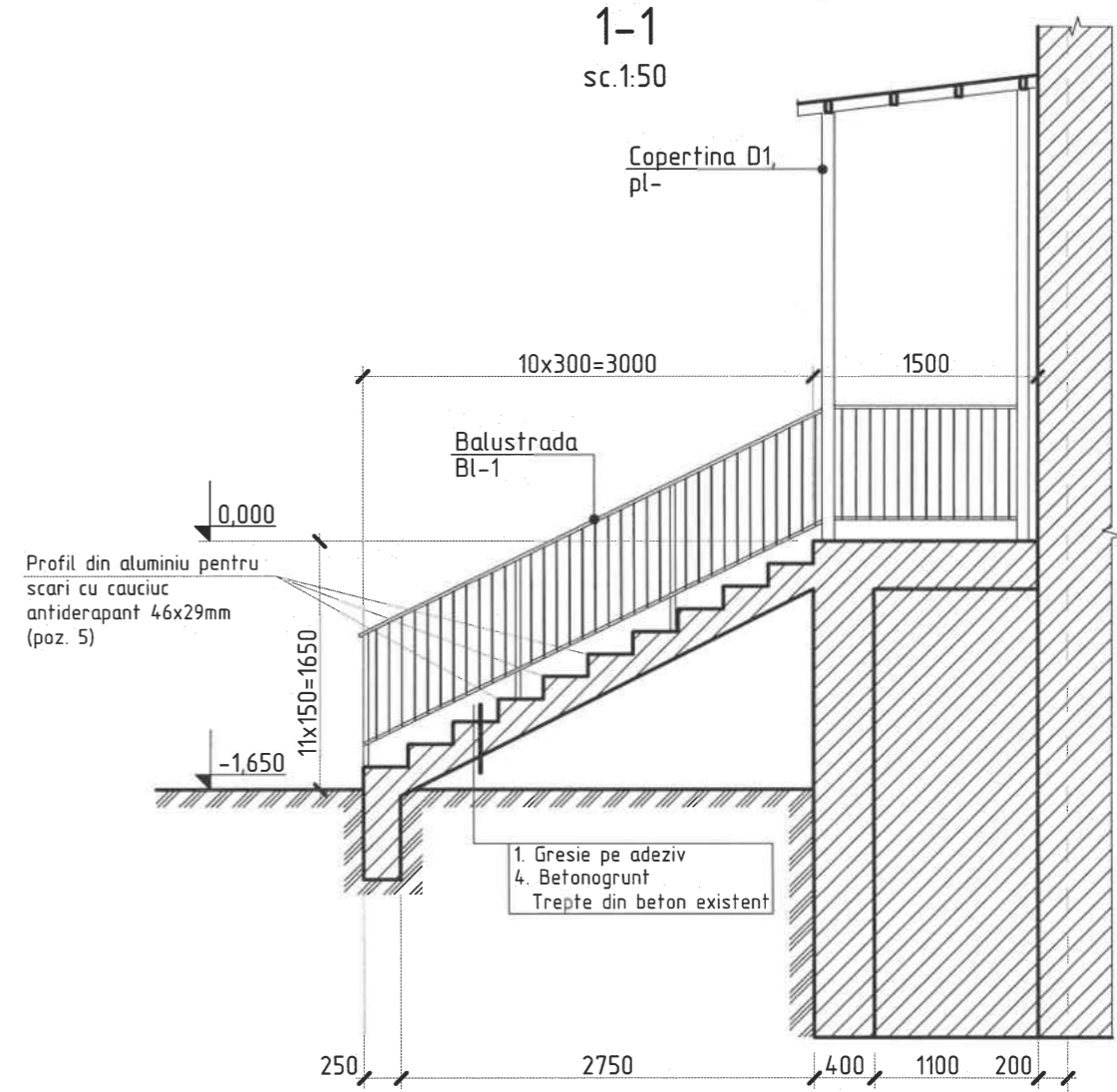
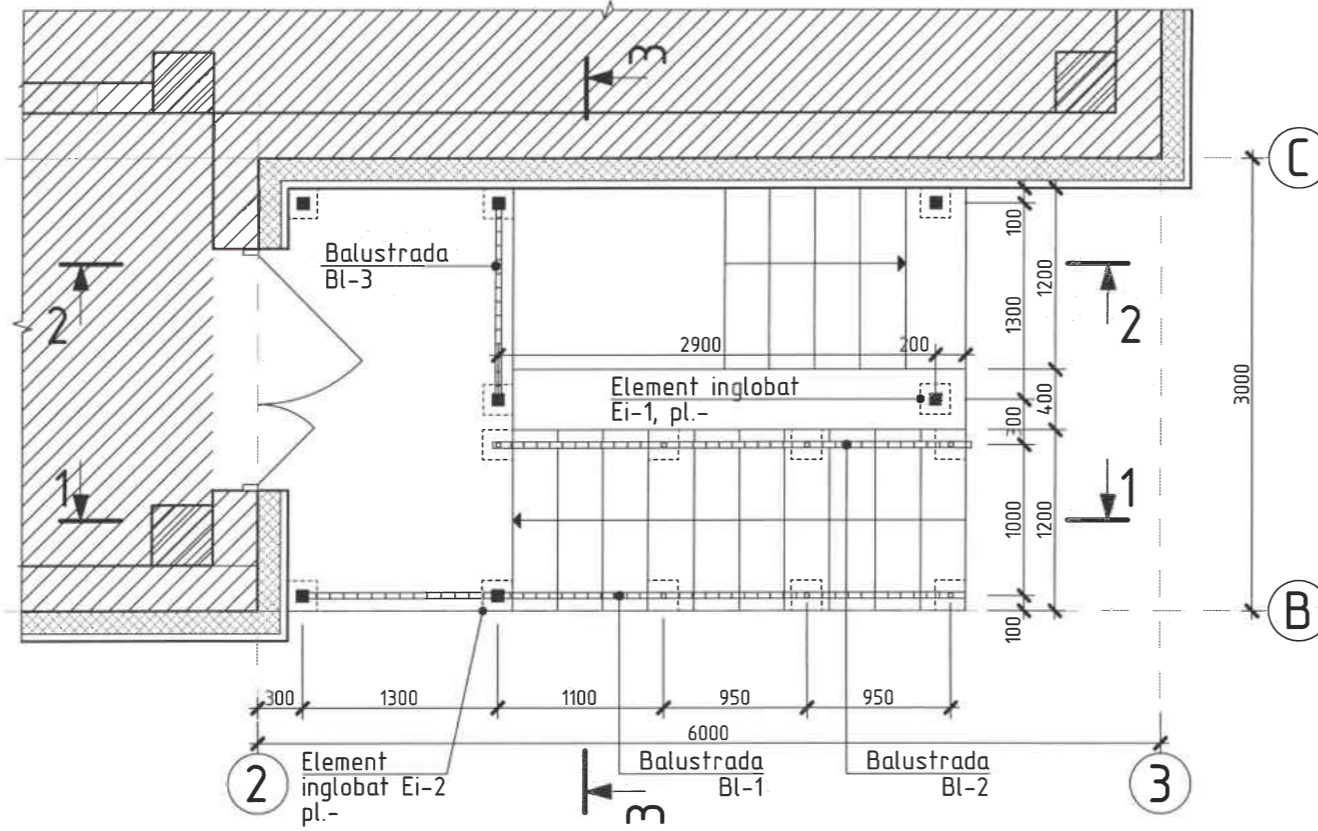
Verificator de proiecte  
**Panteleiciuc Olga**  
 Domeniile B.1,2  
 Nr. de inregistrare a avizului 249/2024  
 Valabil de la 21.01.2020 pînă la 21.01.2025

Verificator de proiecte 027  
**Postolachi Valeriu**  
 Domeniile A.1,2,3,4  
 Nr. de inregistrare a avizului 250/2024  
 Valabil de la 21.01.2020 pînă la 21.01.2025

MIRATA VEAGESILAV  
 2024-P  
 Nr. 1306

2024	05.04-D/24-2-1-SAC	Reparatia capitala a LT "Vasile Alecsandri" cu evidentierea a 3 etape: I-amenajarea teritoriului; II-renovarea grupurilor sanitare; III-termoizolarea fatadelor din str. Ivan Konev, nr.16/A, mun. Balti	faza	plansa	planse
A.S.P	Mihaila V.	LT "Vasile Alecsandri" Etapa III - termoizolarea fatadelor Blocul D	PE	212	
I.S.P	Hihlat Em.				
Elaborat	Mihaila V.	Prag D1 (releveu) si (lucrari de demolare). Specificatia lucrarilor de demontare	SRL "Geo-Cad-Proiect" mun. Balti		

Prag D1  
sc.1:50



Verificator de proiecte 038  
**Panteleiciuc Olga**  
Domeniile B.1,2  
Nr. de inregistrare a avizului 245/2024  
Valabil de la 21.01.2020 până la 21.01.2025

Verificator de proiecte 027  
**Postolachi Valeriu**  
Domeniile A.1,2,3,4  
Nr. de inregistrare a avizului 250/2019  
Valabil de la 21.01.2020 până la 21.01.2025

Nota:

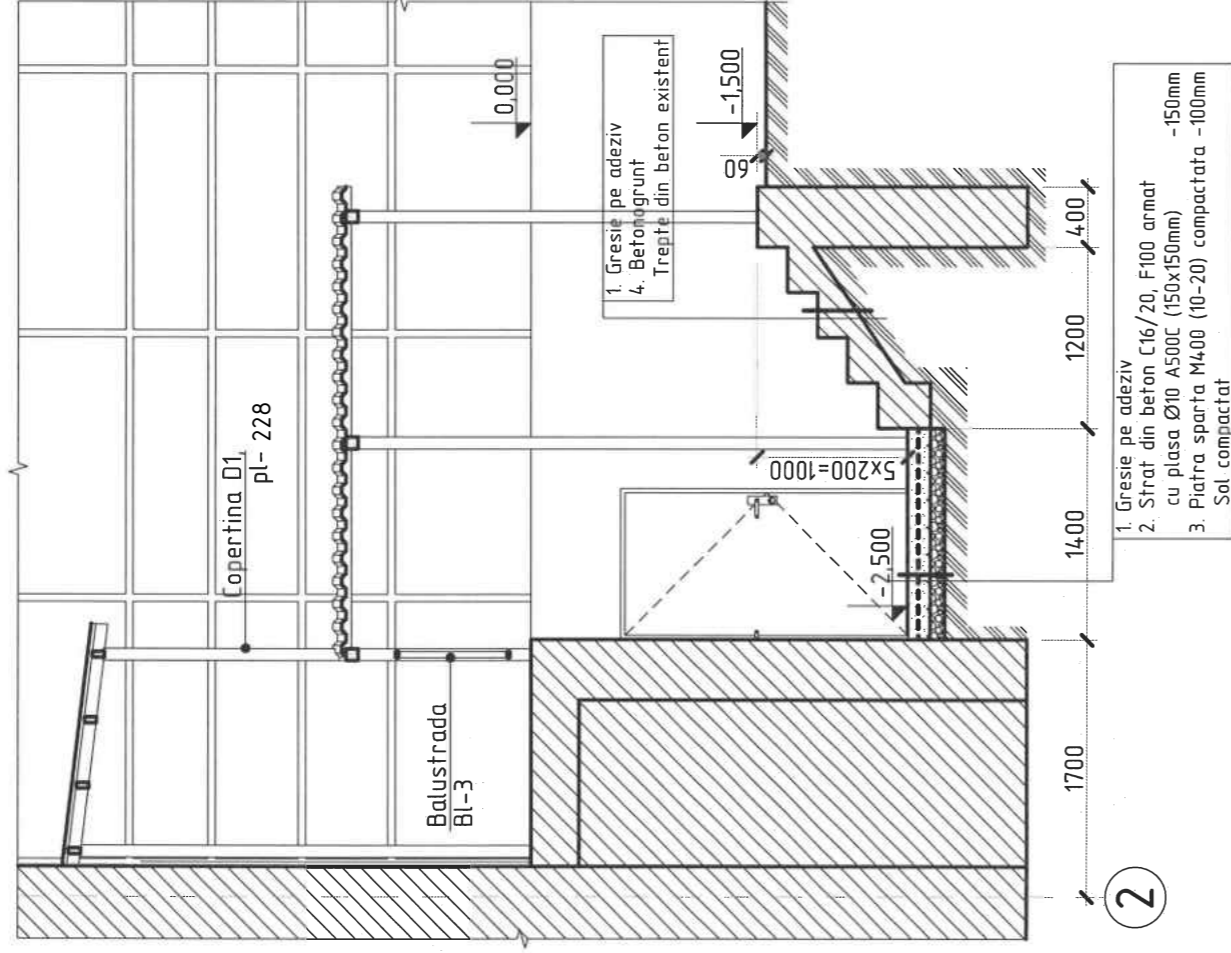
1. Stratul de protectie a armaturii trebuie sa fie nu mai mic de 20mm.
2. Lucrarile de betonare se vor executa in conformitate cu NCM F.02.03-2005 "Executarea, controlul calitatii si receptia lucrarilor din beton si beton armat monolit".
3. Gresia folosita la finisarea pardoselilor si scarilor va avea o suprafata reliefata si antiderapanta.
4. Rezistenta la inghet a betonului va fi F100.
5. Sectiunea 2-2, 3-3 si specificatia materialelor vezi pl.214
6. Balustrada Bl-1, Bl-2 si Bl-3 vezi pl. 216, 217

Nr.inve.a.orig. Data si semnatura Nr.inve.schim.

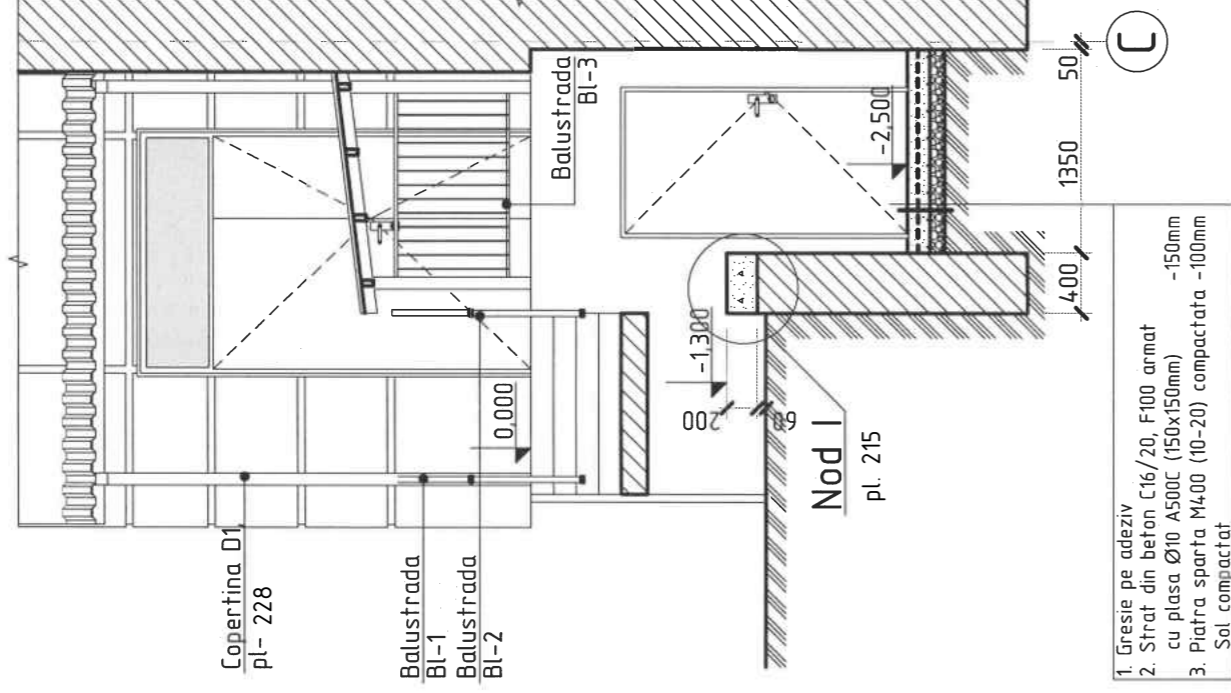
2024	05.04-D/24-2-1-SAC	Reparatia capitala a LT "Vasile Alecsandri" cu evidentierea a 3 etape: I- amenajarea teritoriului; II-renovarea grupurilor sanitare; III-termoizolarea fatadelor din str. Ivan Konev, nr.16/A, mun. Balti	faza	plansa	planse
A.S.P	Mihaila V.	07.24	PE	213	
I.S.P	Hihlat Em.	07.24			
Elaborat	Mihaila V.	07.24			
Prag D1. Sectiunea 1-1			SRL "Geo-Cad-Proiect" mun. Balti		

Nr.inve.a.orig>Data si semnatura Nr.inve.schim.

2-2  
sc.1:50



3-3  
sc.1:50



### Specificatia materialelor Prag D1

Positia	Denumirea	Cantitate	Unitate de masura	Nota
1	<b>Irepte</b> Gresie de exterior $\delta=20\text{mm}$ cu suprafata antiderapanta pe adeziv F100 $\delta=15\text{mm}$	15,0	m <sup>2</sup>	
2	Strat din beton C16/20 rezistenta la inghet F100 plasa de consolidare $\text{Ø}10$ A500C (150x150mm)	0,25	m <sup>3</sup>	
3	Piatra sparta M400 (10-20) compactata -100mm	15,18	kg	
4	Betonogrunt	0,17	m <sup>3</sup>	
5	Profil din aluminiu pentru scari cu cauciuc antiderapant 46x29mm	13,2	m	
	<b>Zid de sprijin</b>			
1	Gresie de exterior $\delta=20\text{mm}$ pe adeziv F100 $\delta=15\text{mm}$	14,0	m <sup>2</sup>	
2	Tencuiala din mortar M150, rezistenta la inghet F100, $\delta=40\text{mm}$	14,0	m <sup>2</sup>	
3	Plasa de armare expandata din metal zincat celula 17x30mm fixata cu diblu de montare rapida ( $\text{Ø}6\text{mm}$ , l=60mm) si saiba de sprijin rotunda ( $\text{Ø}40\text{mm}$ )	14,0	m <sup>2</sup>	
4	Betonogrunt	14,0	m <sup>2</sup>	

Verificator de Protecte 030  
**Panteleicic Olga**  
Domeniile B.1.2  
Nr. de Inregistrare a avizului 245/2024  
Valabil de la 21.01.2020 pînă la 21.01.2025

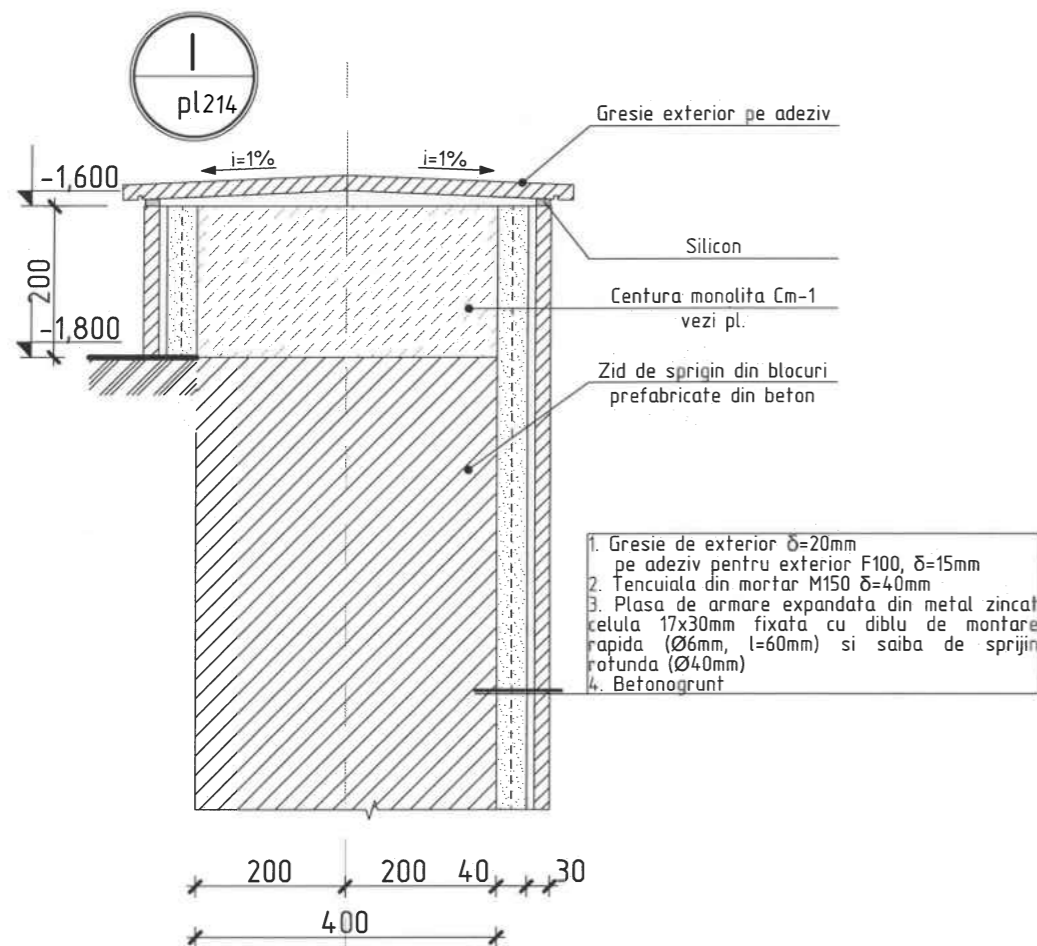
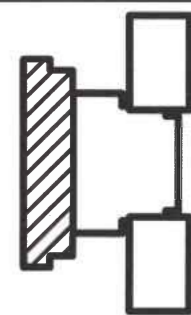
**Nota:**

- 1. Stratul de protectie a armaturii trebuie sa fie nu mai mic de 20mm.
- 2. Lucrarile de betonare se vor executa in conformitate cu NCM F.02.03-2005 "Executarea, controlul calitatii si receptia lucrarilor din beton si beton armat monolit".
- 3. Gresia folosita la finisarea pardoselilor si scarilor va avea o suprafata reliefata si antiderapanta.
- 4. Rezistenta la inghet a betonului va fi F100.
- 5. Nodul I si specificatia materialelor vezi pl.
- 6. Balustrada Bl-1, Bl-2 si Bl-3 vezi pl. 216, 217



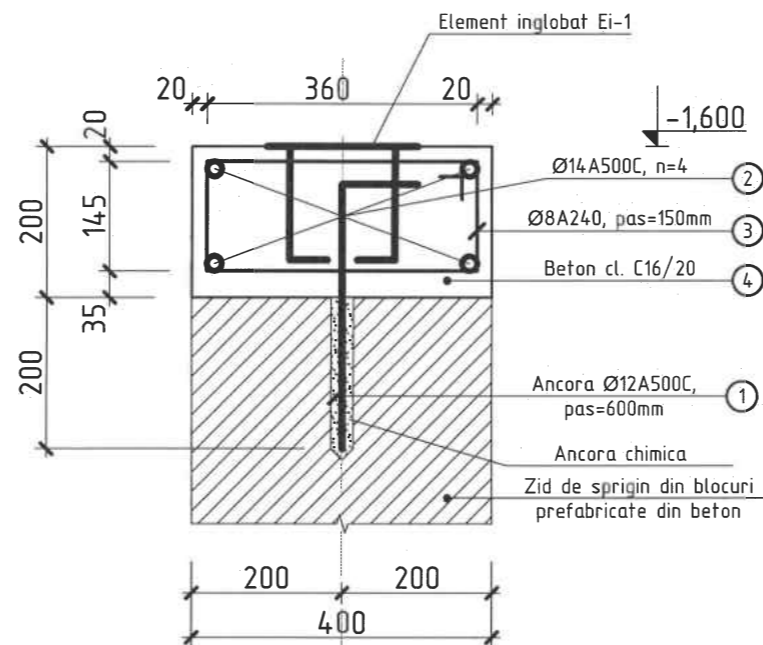
2024	05.04-D/24-2-SAR	Reparatia capitala a LT "Vasile Alecsandri" cu evidentierea a 3 etape: I- amenajarea teritoriului; II- renovarea grupurilor sanitare; III- termoizolarea fatadelor din str. Ivan Konev, nr.16/A, mun. Balti			
A.S.P	Mihaila V.	07.24	faza	planşa	planşe
I.S.P	Hihlat Em.	07.24		PE	214
Elaborat	Mihaila V.	07.24			

Etapa III - termoizolarea fatadelor Blocul D  
Sectiunea 2-2 si 3-3. Specificatia materialelor  
SRL "Geo-Cad-Proiect" mun. Balti



### Centura monolita Cm-1

Sc. 1:10



### Specificatia materialelor

Pozitia	Denumirea	buc.	Massa un. kg	Nota
	<u>Centura monolita Cm-1</u>			
1*	Ancora Ø12A500C ГОСТ 5781-82* l=450mm	5	0,4	2,0 kg
2	Ø14A500C ГОСТ 5781-82* $\Sigma l=12,0\text{m}$	-	1,21	14,52 kg
3*	Ø8A240 ГОСТ 5781-82* l=1170mm	20	0,46	9,2 kg
4	Beton cl. C16/20			0,24 m <sup>3</sup>

### Specificatia detaliilor

Pozitia	Denumirea
1	
3	

Verificator de proiecte 038  
**Panteleiciuc Olga**  
 Domeniile B.1,2  
 Nr. de inregistrare a avizului 245/2024  
 Valabil de la 21.01.2020 pînă la 21.01.2025

HIHLAT EMILIA  
 2024-P  
 Nr.1318  
 4a,b,d  
 PROIECTANT

#### Nota:

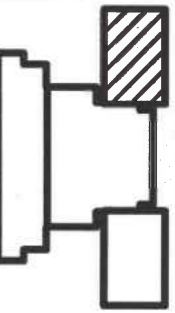
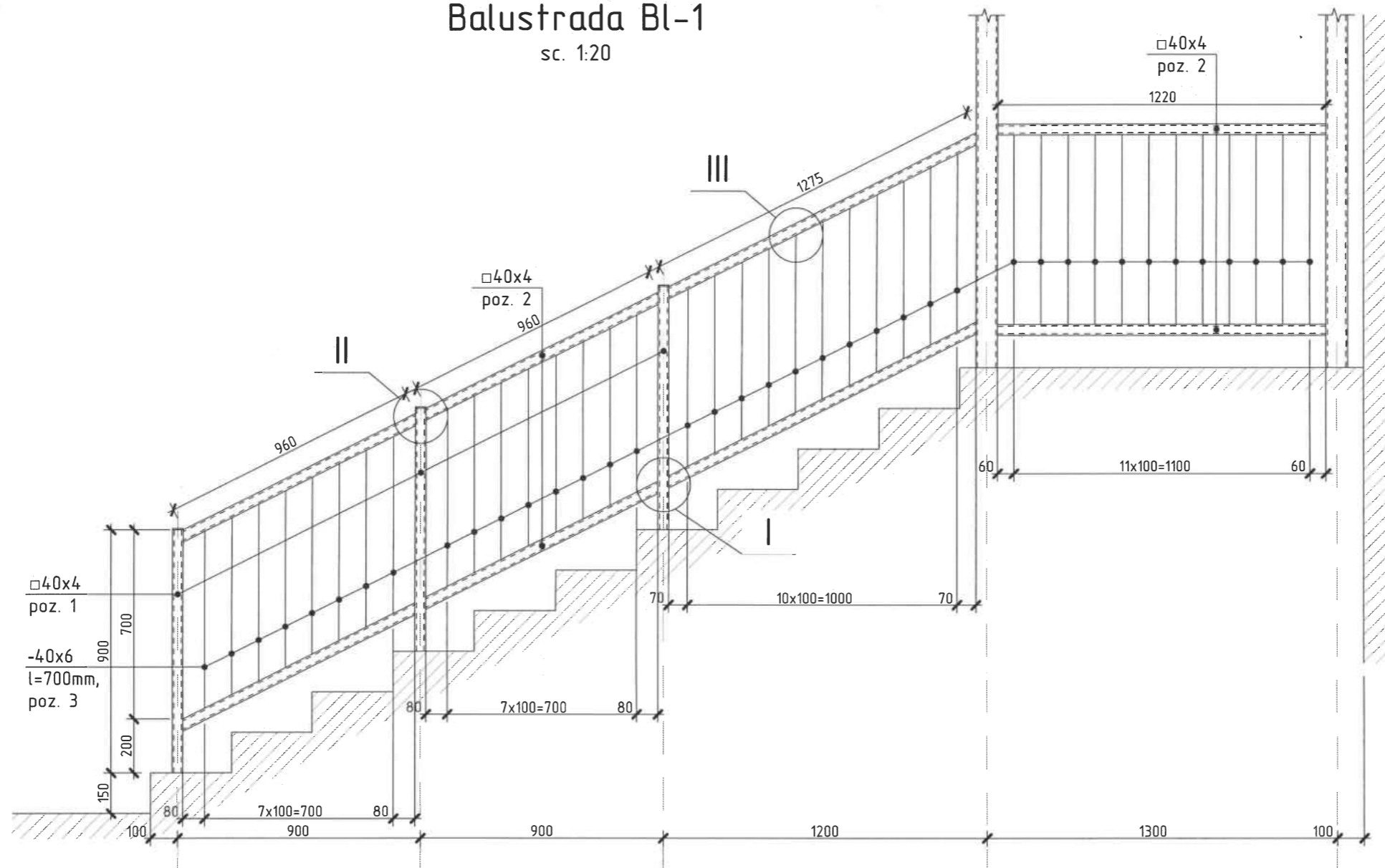
- Stratul de protectie a armaturii trebuie sa fie nu mai mic de 20mm.
- Lucrarile de betonare se vor executa in conformitate cu NCM F.02.03-2005 "Executarea, controlul calitatii si receptia lucrarilor din beton si beton armat monolit".
- Gresia folosita la finisarea pardoselilor si scarilor va avea o suprafata reliefata si antiderapanta.
- Rezistenta la inghet a betonului va fi F100.
- Plansa data vezi cu pl.
- Elementul inglobat Ei-1 vezi pl.218

2024	05.04-D/24-2-1-SAC	Reparatia capitala a LT "Vasile Alecsandri" cu evidentierea a 3 etape: I- amenajarea teritoriului; II-renovarea grupurilor sanitare; III-termoizolarea fatadelor din str. Ivan Konev, nr.16/A, mun. Balti	faza	plansa	planse
A.S.P	Mihaila V.	07.24	PE	215	
I.S.P	Hihtat Em.	07.24			
Elaborat	Mihaila V.	07.24			
			SRL "Geo-Cad-Proiect" mun. Balti		

Nr.inve.a.orig. Data si semnatura Nr.inve.schim.

# Balustrada Bl-1

sc. 1:20



Verificator de proiecte 038  
**Panteleiciuc Olga**  
 Domeniile B.1.2  
 Nr. de inregistrare a avizului 245/2024  
 Valabil de la 21.01.2020 pînă la 21.01.2025



**Nota:**

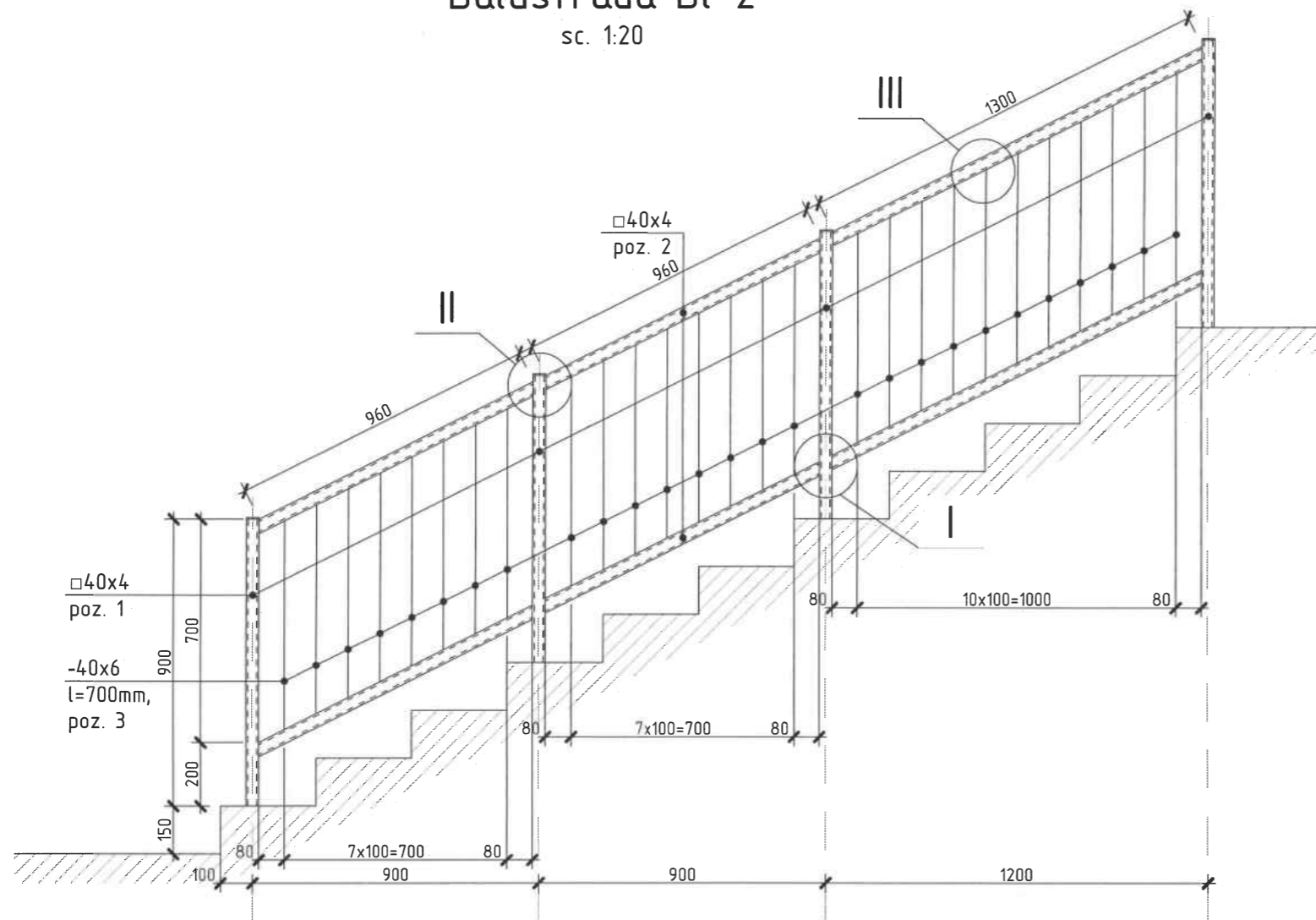
1. Nota, nodul I,...,III si specificatia materialelor vezi pl. 218

Nr.inve.a orig. Data si semnatura Nr.inve.schim.

2024	05.04-D/24-21-SAC	Reparatia capitala a LT "Vasile Alecsandri" cu evidentierea a 3 etape: I-amenajarea teritoriului; II-renovarea grupurilor sanitare; III-termoizolarea fatadelor din str. Ivan Konev, nr.16/A, mun. Balti	faza	plansa	planse
A.S.P	Mihaila V.	07.24	LT "Vasile Alecsandri"	PE	216
I.S.P	Hihlata Em.	07.24	Etapa III - termoizolarea fatadelor Blocul D		
Elaborat	Mihaila V.	07.24	Balustrada Bl-1	SRL "Geo-Cad-Proiect" mun. Balti	

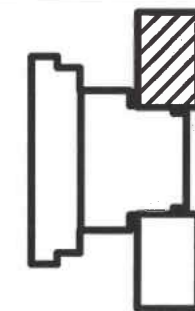
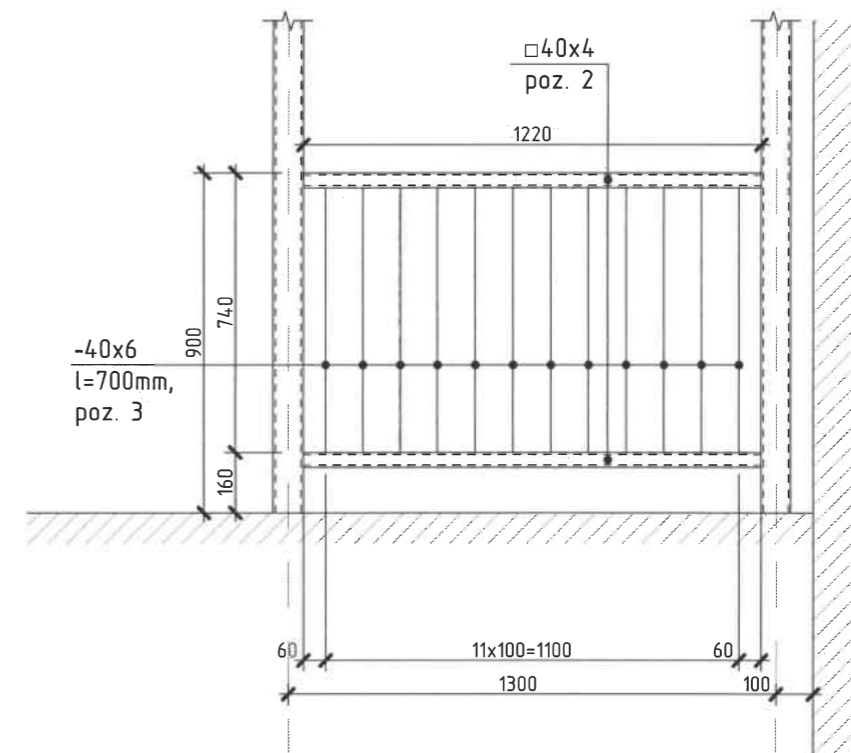
### Balustrada Bl-2

sc. 1:20



### Balustrada Bl-3

sc. 1:20



Verificator de proiecte 038  
**Panteleiciuc Olga**  
 Domeniile B.1,2  
 Nr. de inregistrare a avizului 245/2024  
 Valabil de la 21.01.2020 până la 21.01.2025

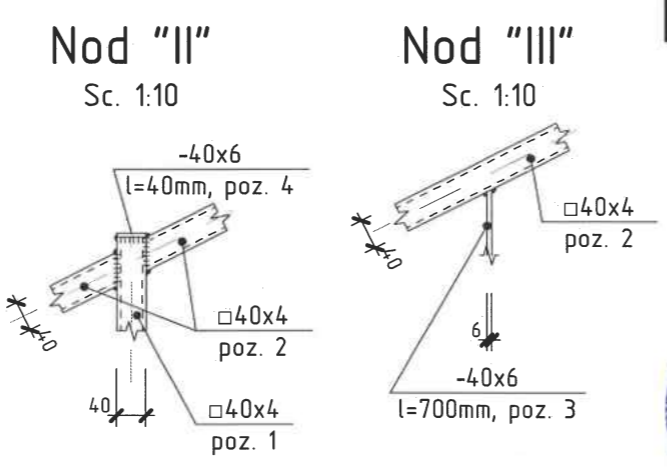
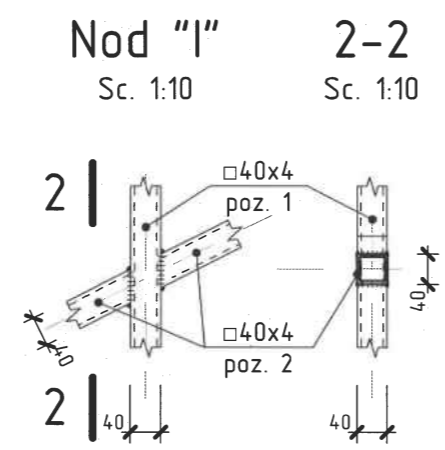
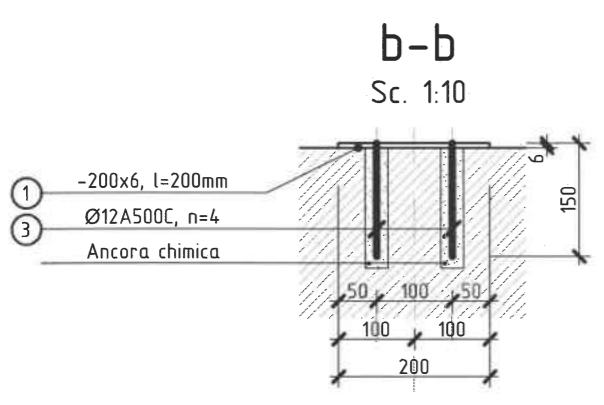
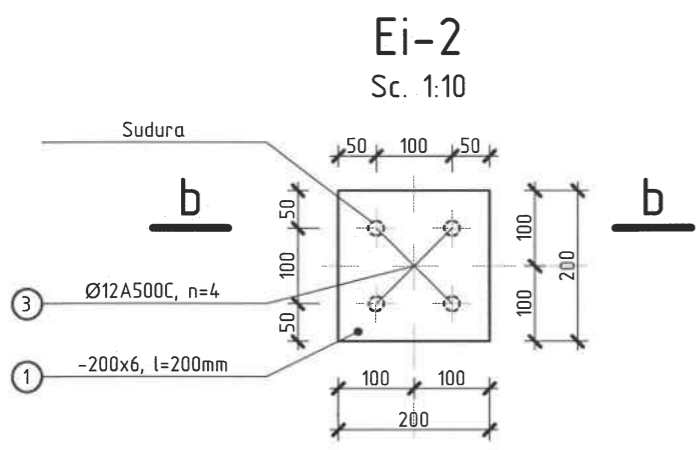
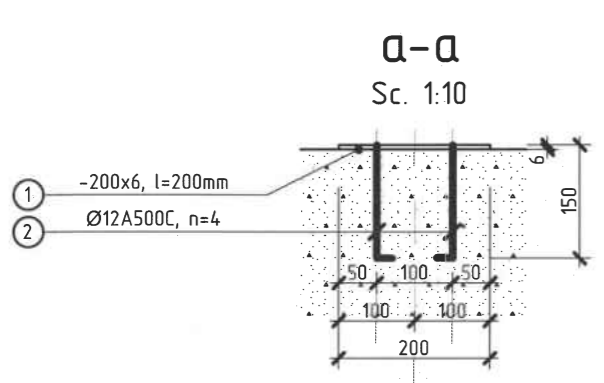
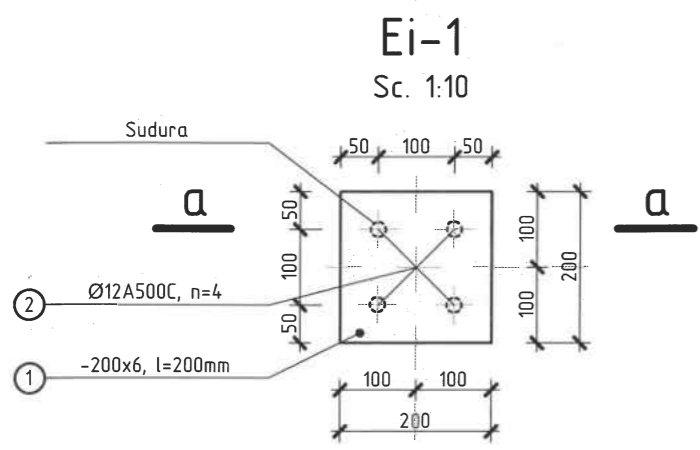
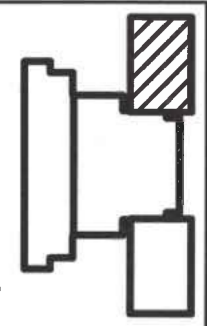


**Nota:**

1. Nota, nodul I,II,III si specificatia materialelor vezi pl. 218

Nr.inve.a orig Data si semnatura Nr.inve.schim.

2024	05.04-D/24-2-1-SAC	Reparatia capitala a LT "Vasile Alecsandri" cu evidentierea a 3 etape: I- amenajarea teritoriului; II-renovarea grupurilor sanitare; III-termoizolarea fatadelor din str. Ivan Konev, nr.16/A, mun. Balti		
A.S.P	Mihaila V.	07.24	faza	plansa
I.S.P	Hihlat Em.	07.24	PE	217
Elaborat	Mihaila V.	07.24	Balustrada Bl-2 si Bl-3	
			SRL "Geo-Cad-Proiect" mun. Balti	



**Specificatia materialelor**

Pozitia	Denumirea	buc.	Massa un. kg	Nota
<b>Element inglobat Ei-1</b>				
1*	Ø12A500C ГОСТ 5781-82* l=170mm	4	0,15	0,6 kg
2*	-200x6 ГОСТ 103-76 l=200mm	1	1,88	1,88 kg
<b>Element inglobat Ei-2</b>				
3*	Ø12A500C ГОСТ 5781-82* l=150mm	4	0,133	0,53 kg
2*	-200x6 ГОСТ 103-76 l=200mm	1	1,88	1,88 kg

**Specificatia materialelor**

Pozitia	Denumirea	buc.	Massa un. kg	Nota
<b>Balustrada din metal BL-1</b>				
1	□40x4 ГОСТ 8639-82 l=900mm	3	3,87	11,61 kg
2	□40x4 ГОСТ 8639-82 Σl=8,85m	-	4,3	38,06 kg
3	- 40x6 ГОСТ 103-76 l=700mm	39	1,32	51,48 kg
4	- 40x6 ГОСТ 103-76 l=40mm	3	0,08	0,24 kg
<b>Balustrada din metal BL-2</b>				
1	□40x4 ГОСТ 8639-82 l=900mm	4	3,87	15,48 kg
2	□40x4 ГОСТ 8639-82 Σl=6,45m	-	4,3	27,74 kg
3	- 40x6 ГОСТ 103-76 l=700mm	27	1,32	35,64 kg
4	- 40x6 ГОСТ 103-76 l=40mm	4	0,08	0,32 kg
<b>Balustrada din metal BL-3</b>				
2	□40x4 ГОСТ 8639-82 l=1220mm	2	5,25	10,5 kg
3	- 40x6 ГОСТ 103-76 l=700mm	12	1,32	15,84 kg

**Specificatia detaliilor**

Pozitia	Denumirea
1	150 20
2	200 200 Gaura Ø14 50 50
3	150

**Nota:**

1. Toate imbinarile prin sudura se vor efectua cu electrozi tip 3-42 ГОСТ 9467-75, imbinarea de sudura cu inaltimea h=4mm, lungimea - pe toata lungimea imbinarii.
2. Dupa executarea lucrarilor de sudura imbinarile trebuie curatite si executata grunduirea.
3. Protectia anticoroziva a constructiilor din metal se va efectua in corespundere cu СНУП 2.03.11-85 "Защита строительных конструкций от коррозии". Constructiile din metal trebuie sa fie grunduite cu 1 strat de grund epoxidic IZOCOR GE3000, urmata de vopsirea cu vopsea epoxidica bicomponenta ZOCOR VE3000 cu grosimea 100 мкм (de culoare gri atracit).

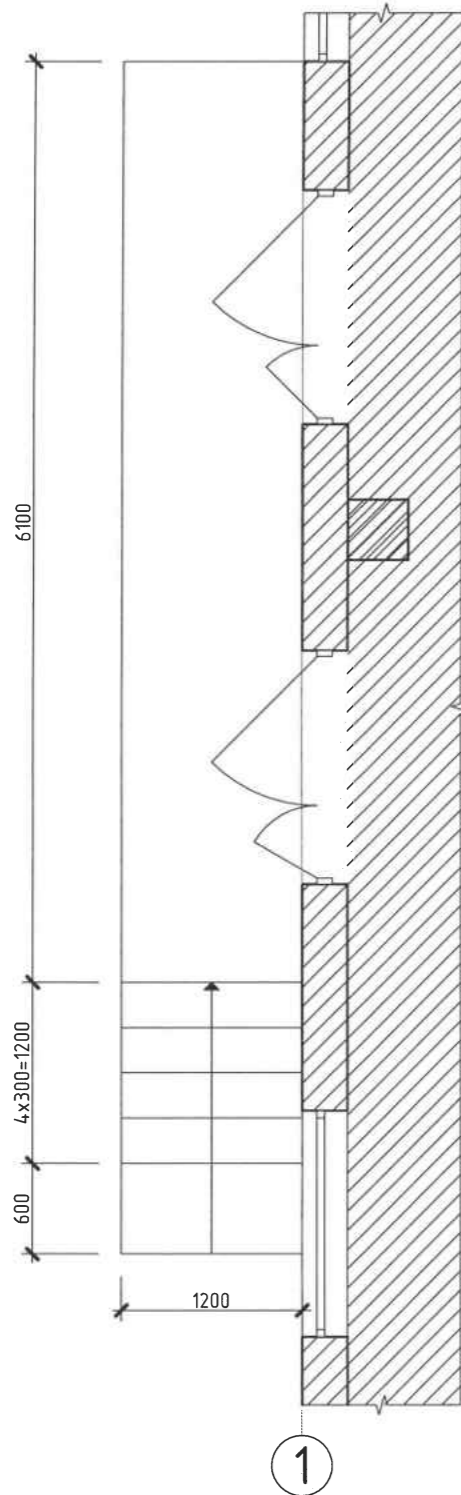
Verificator de proiecte 038  
**Panteleiciuc Olga**  
Domeniile B.1.2  
Nr. de inregistrare a avizului 245/2024  
Valabil de la 21.01.2020 până la 21.01.2025

MIHLAT EMILIA  
2024-P  
Nr.1318  
4a,b,d  
PROIECTANT

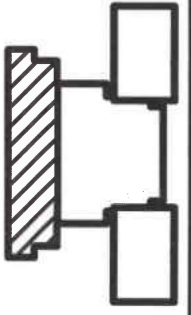
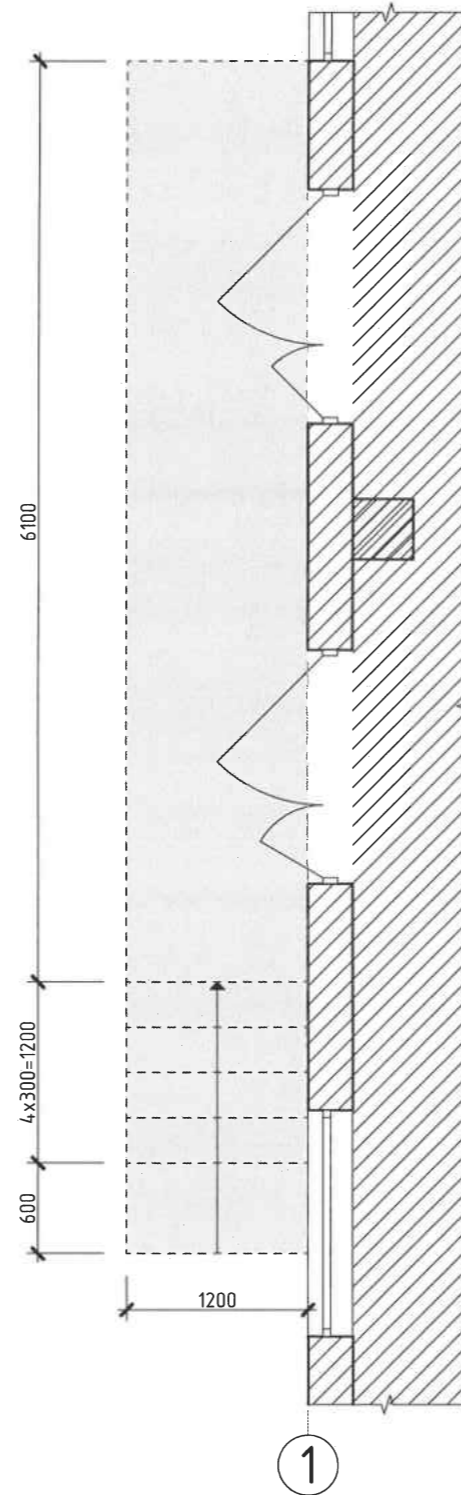
2024	05.04-D/24-2-1-SAC	Reparatia capitala a LT "Vasile Alecsandri" cu evidentierea a 3 etape: I- amenajarea teritoriului; II-renovarea grupurilor sanitare; III-termoizolarea fatadelor din str. Ivan Konev, nr.16/A, mun. Balti		
A.S.P	Mihaila V.	07.24	LT "Vasile Alecsandri" faza plansa planse	
I.S.P	Mihaila Em.	07.24	Etapa III - termoizolarea fatadelor Blocul D PE 218	
Elaborat	Mihaila V.	07.24	Element inglobat EI-1 si EI-2. Nodul I,II,III. Sectiunea a-a, b-b si 2-2. Specificatia materialelor SRL "Geo-Cad-Proiect" mun. Balti	

Nr.inve.a.orig. Data si semnatura Nr.inve.schim.

Prag D2 (relevu)  
sc.1:50



Prag D2  
(lucrari de demolare)  
sc.1:50



Specificatia lucrarilor de demolare si demontare Prag D2

Pozitia	Denumirea	Cantitate	Unitate de masura	Nota
1	Demolarea pragului din beton	10,1	m <sup>3</sup>	

Verificator de proiecte 027  
Postolachi Valeriu  
Domeniile A.1,2,3,4  
Nr. de inregistrare a avizului 250/2024  
Valabil de la 21.01.2020 pînă la 21.01.2025

Nr.inve.a orig. Data si semnatura Nr.inve.schim.

Nota:

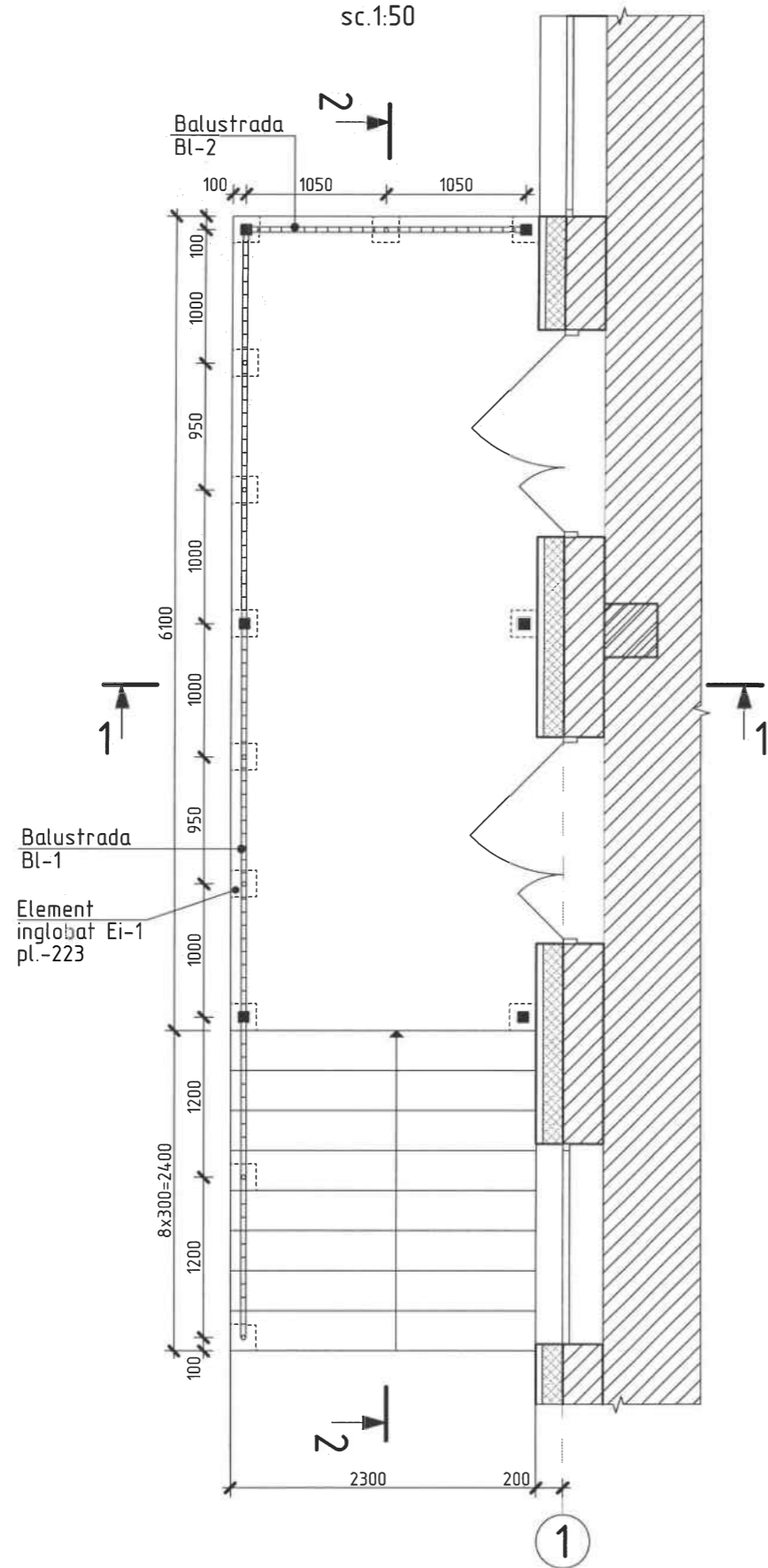
- Conform proiectului sint preconizate urmatoarele tipuri de lucrari de demolare si demontare:
  - Demolarea parapetului existente din zidarie.
  - Demontarea balustradei existente din metal.
  - Curatarea tencueii existente de pe zidurile de sprigin.
- Lucrarile de demolare vor consta in executarea prin taierea constructiilor supuse demolarii la dimensiuni mici, usor de a le deplasa.
- Lucrarile de demolare vor fi efectuate in conformitate NCM A.08.01:2013 "Organizarea constructiilor" si NCM A.08.02:2014 "Securitatea si sanatatea muncii in constructii".
- Transportarea si depozitarea rezidurilor se va efectua pe teritoriul santierului, ca ulterior sa fie folosit ca umplutura la pragurile proiectate.



2024	05.04-D/24-2-1-SAC	Reparatia capitala a LT "Vasile Alecsandri" cu evidentierea a 3 etape: I-amenajarea teritoriului; II-renovarea grupurilor sanitare; III-termoizolarea fatadelor din str. Ivan Konev, nr.16/A, mun. Balti		
A.S.P	Mihaila V.	07.24	faza	plansa
I.S.P	Hihlat Em.	07.24	PE	219
Elaborat	Mihaila V.	07.24	Prag D2 (relevu) si (lucrari de demolare). Specificatia lucrarilor de demontare	
			SRL "Geo-Cad-Proiect" mun. Balti	

# Prag D2

sc.1:50



## Specificatia materialelor Prag D2

Pozitia	Denumirea	Cantitate	Unitate de masura	Nota
1	Gresie de exterior $\delta=20\text{mm}$ cu suprafata antiderapanta pe adeziv F100 $\delta=15\text{mm}$	34,6	$\text{m}^2$	
2	Strat din beton C16/20 rezistenta la inghet F100 plasa de consolidare $\varnothing 10$ A500C (150x150mm)	10,1 183,3	$\text{m}^3$ kg	
3	Piatra sparta M400 (10-20) compactata -100mm	1,9	$\text{m}^3$	
4	Profil din aluminiu pentru scari cu cauciuc antiderapant 46x29mm	13,8	m	

Verificator de proiecte 027  
**Postolachi Valeriu**  
 Domeniile A.1,2,3,4  
 Nr. de inregistrare a avizului 250/2024  
 Valabil de la 21.01.2020 pînă la 21.01.2025

Verificator de proiecte 038  
**Panteleciuc Olga**  
 Domeniile B.1,2  
 Nr. de inregistrare a avizului 245/2024  
 Valabil de la 21.01.2020 pînă la 21.01.2025

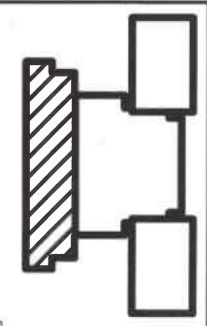


### Nota:

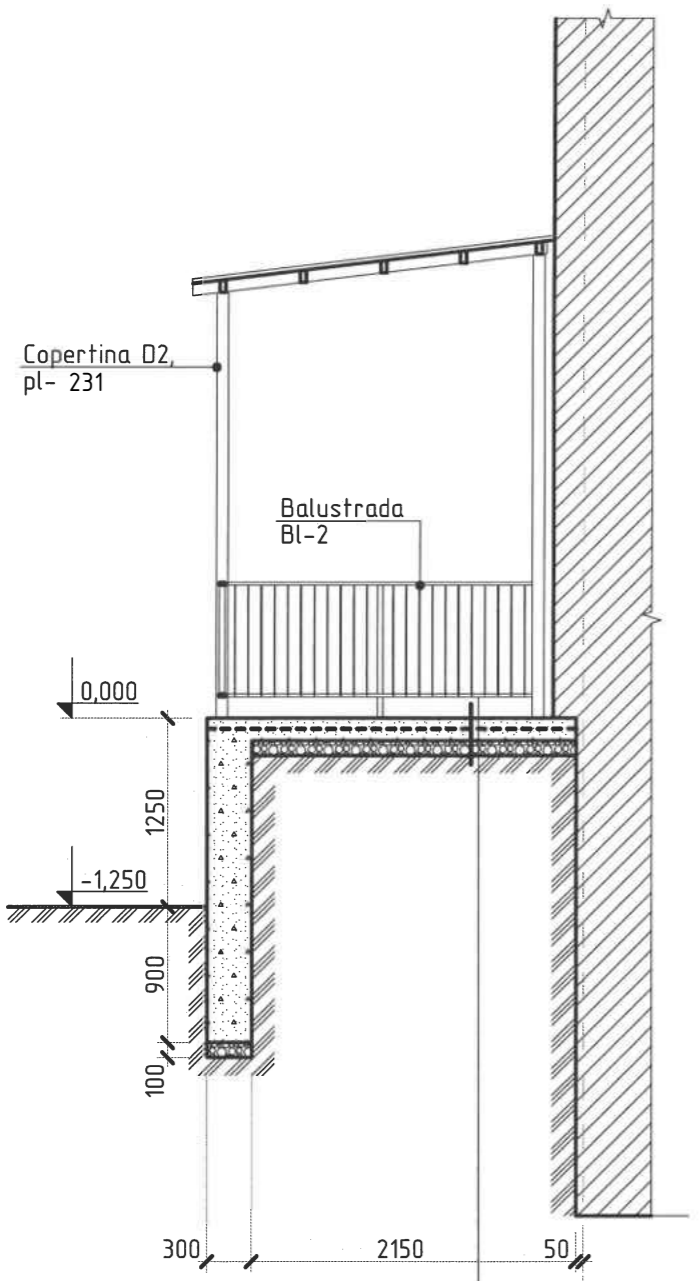
- Stratul de protectie a armaturii trebuie sa fie nu mai mic de 20mm.
- Lucrarile de betonare se vor executa in conformitate cu NCM F.02.03-2005 "Executarea, controlul calitatii si receptia lucrarilor din beton si beton armat monolit".
- Gresia folosita la finisarea pardoselilor si scarilor va avea o suprafata reliefata si antiderapanta.
- Rezistenta la inghet a betonului va fi F100.
- Sectiunea 1-1 si 2-2 vezi pl. 221
- Balustrada BI-1 si BI-2 vezi pl. 222

Nr. inv. a orig. Data si semnatura Nr. inv. schim.

2024	05.04-D/24-241-SAC	Reparatia capitala a LT "Vasile Alecsandri" cu evidentierea a 3 etape: I- amenajarea teritoriului; II-renovarea grupurilor sanitare; III-termoizolarea fatadelor din str. Ivan Konev, nr.16/A, mun. Balti	faza	plansa	planse
A.S.P	Mihaila V.	07.24	PE	220	
I.S.P	Hihlat Em.	07.24			
Elaborat	Mihaila V.	07.24	Prag D2. Specificatia materialelor		
			SRL "Geo-Cad-Proiect" mun. Balti		



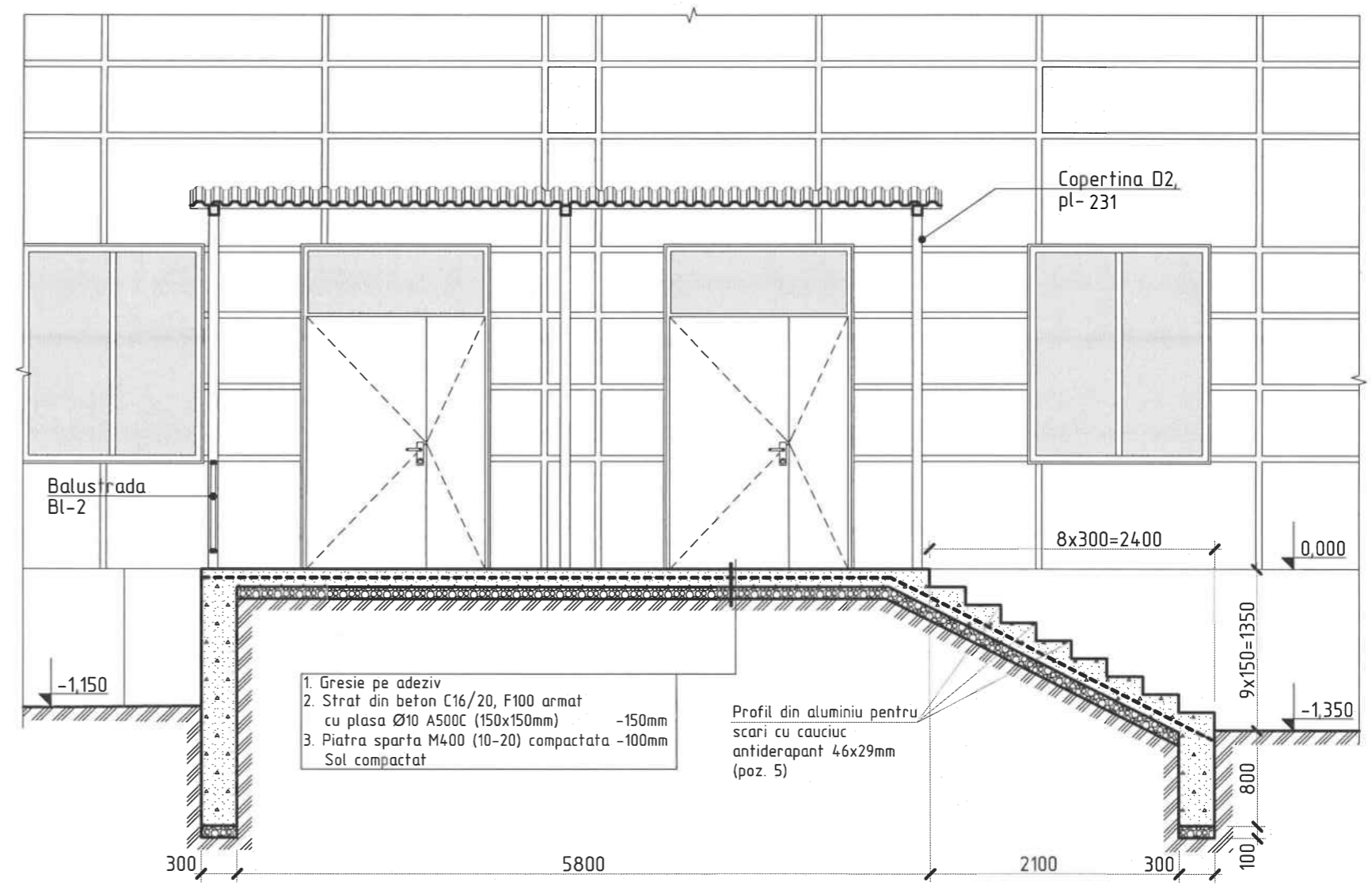
1-1  
sc.1:50



1. Gresie pe adeziv
2. Strat din beton C16/20, F100 armat cu plasa Ø10 A500C (150x150mm) -150mm
3. Piatra sparta M400 (10-20) compactata -100mm Sol compactat

2

2-2  
sc.1:50



1. Gresie pe adeziv
2. Strat din beton C16/20, F100 armat cu plasa Ø10 A500C (150x150mm) -150mm
3. Piatra sparta M400 (10-20) compactata -100mm Sol compactat

Profil din aluminiu pentru scari cu cauciuc antiderapant 46x29mm (poz. 5)

Verificator de proiecte 038  
**Panteleiciuc Olga**  
Domeniile B.1,2  
Nr. de inregistrare a avizului 245/2024  
Valabil de la 21.01.2020 până la 21.01.2025

Verificator de proiecte 027  
**Postolachi Valeriu**  
Domeniile A.1,2,3,4  
Nr. de inregistrare a avizului 250/2024  
Valabil de la 21.01.2020 până la 21.01.2025



**Nota:**

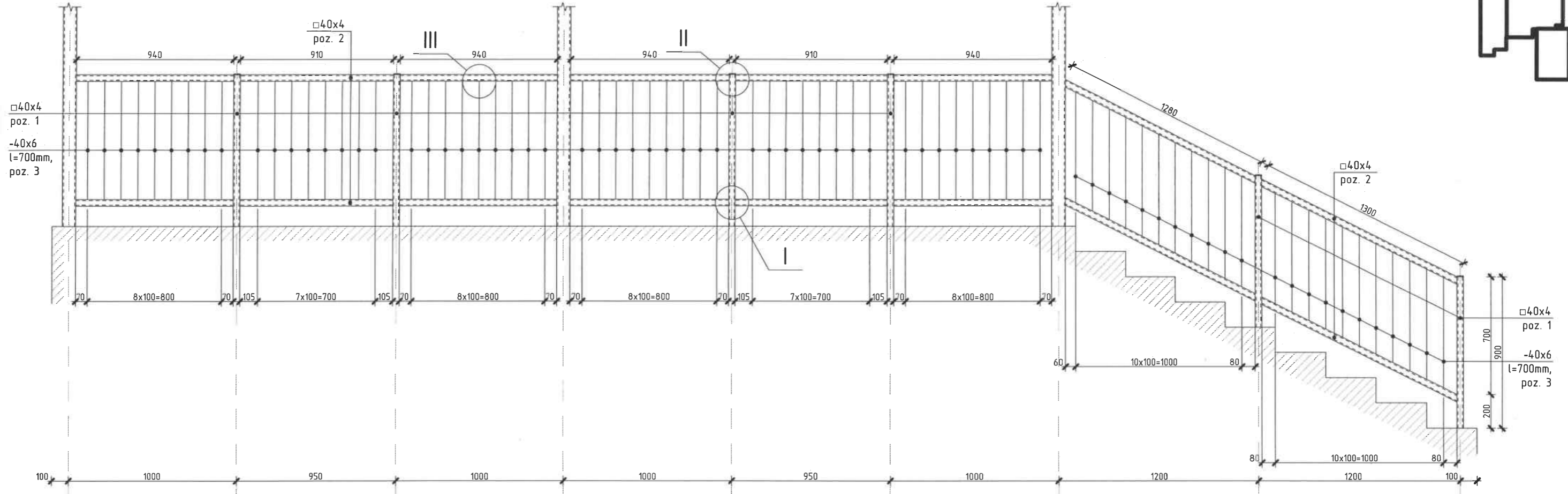
1. Stratul de protectie a armaturii trebuie sa fie nu mai mic de 20mm.
2. Lucrarile de betonare se vor executa in conformitate cu NCM F.02.03-2005 "Executarea, controlul calitatii si receptia lucrarilor din beton si beton armat monolit".
3. Gresia folosita la finisarea pardoselilor si scarilor va avea o suprafata reliefata si antiderapanta.
4. Rezistenta la inghet a betonului va fi F100.
5. Specificatia materialelor vezi pl.220
6. Balustrada Bl-1 si Bl-2 vezi pl. 222

2024	05.04-D/24-2-1-SAC	Reparatia capitala a LT "Vasile Alecsandri" cu evidentierea a 3 etape: I- amenajarea teritoriului; II-renovarea grupurilor sanitare; III-termoizolarea fatadelor din str. Ivan Konev, nr.16/A, mun. Balti		
A.S.P	Mihaila V.	07.24	faza	plansa
I.S.P	Hihlat Em.	07.24	PE	221
Elaborat	Mihaila V.	07.24	SRL "Geo-Cad-Proiect" mun. Balti	

Nr.inve.a orig. Data si semnatura Nr.inve.schim.

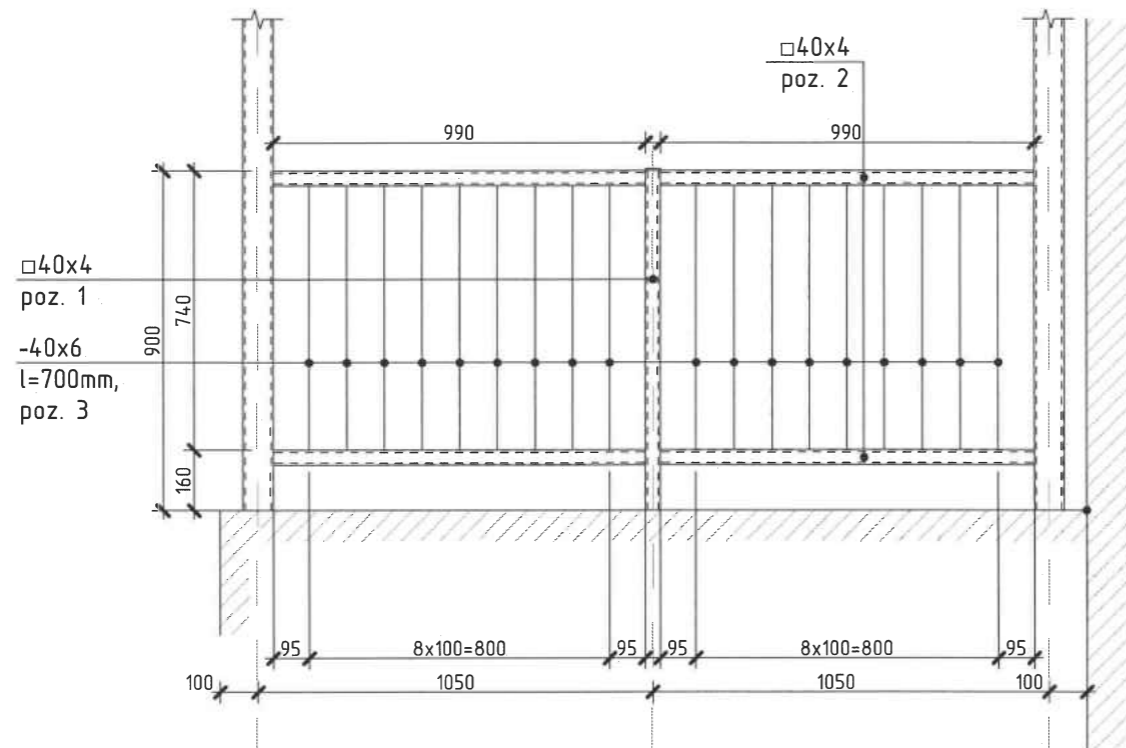
# Balustrada Bl-1

sc. 1:20



# Balustrada Bl-2

sc. 1:20



Verificator de proiecte 038  
**Panteleiciuc Olga**  
 Domeniile B.1,2  
 Nr. de inregistrare a avizului 245/2024  
 Valabil de la 21.01.2020 pînă la 27.01.2025

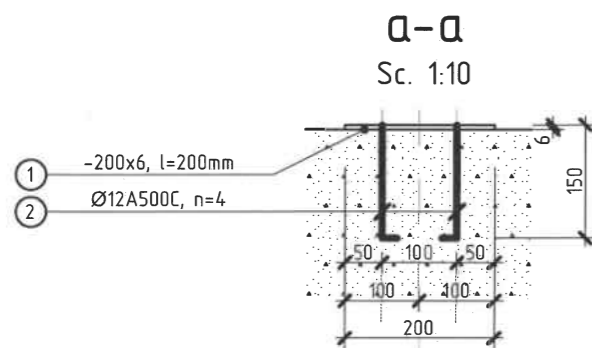
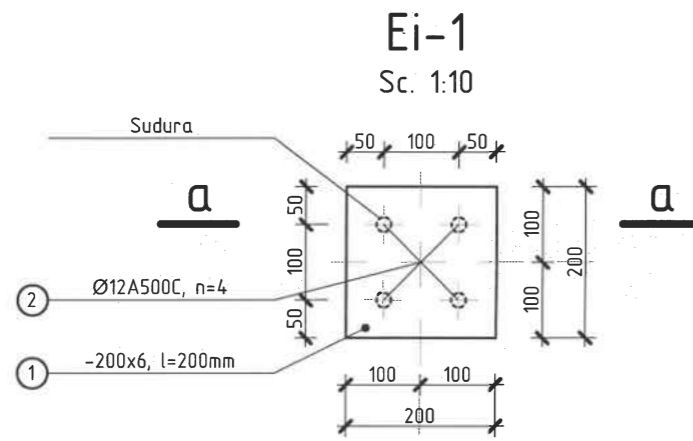
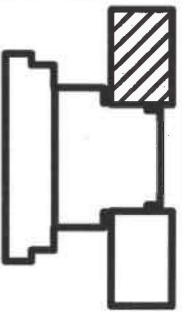
**Nota:**

1. Nota, nodul I,II,III si specificatia materialelor vezi pl.223

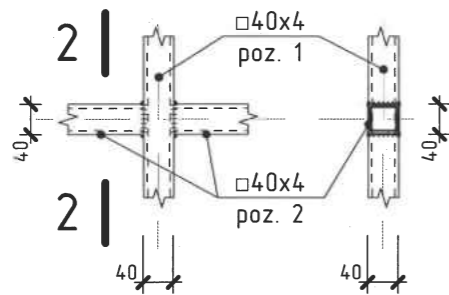


2024	05.04-D/24-2-1-SAC	Reparatia capitala a LT "Vasile Alecsandri" cu evidentierea a 3 etape: I-amenajarea teritoriului; II-renovarea grupurilor sanitare; III-termoizolarea fatadelor din str. Ivan Konev, nr.16/A, mun. Balti		
A.S.P	Mihaila V.	07.24	faza	planşa
I.S.P	Hihlat Em.	07.24	PE	222
Elaborat	Mihaila V.	07.24	Balustrada Bl-1 si Bl-3	
				SRL "Geo-Cad-Proiect" mun. Balti

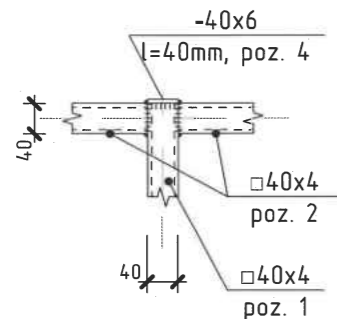
Nr.inve.a.orig. Data si semnatura Nr.inve.schim.



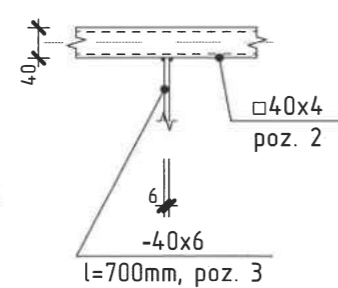
**Nod "I"** 2-2  
Sc. 1:10 Sc. 1:10



**Nod "II"** Sc. 1:10



**Nod "III"** Sc. 1:10



### Specificatia materialelor

Pozitia	Denumirea	buc.	Massa un. kg	Nota
	<u>Element inglobat Ei-1</u>	12		
1*	Ø12A500C ГОСТ 5781-82* l=170mm	4	0,15	0,6 kg
2*	-200x6 ГОСТ 103-76 l=200mm	1	1,88	1,88 kg

Pozitia	Denumirea
1	
2	

### Specificatia materialelor

Pozitia	Denumirea	buc.	Massa un. kg	Nota
	<u>Balustrada din metal Bl-1</u>	1		
1	□40x4 ГОСТ 8639-82 l=900mm	6	3,87	23,22 kg
2	□40x4 ГОСТ 8639-82 Σl=16,3m	-	4,3	70,09 kg
3	- 40x6 ГОСТ 103-76 l=700mm	74	1,32	97,68 kg
4	- 40x6 ГОСТ 103-76 l=40mm	6	0,08	0,48 kg
	<u>Balustrada din metal Bl-2</u>	1		
1	□40x4 ГОСТ 8639-82 l=900mm	1	3,87	
2	□40x4 ГОСТ 8639-82 l=990mm	4	4,26	17,04 kg
3	- 40x6 ГОСТ 103-76 l=700mm	18	1,32	23,76 kg
4	- 40x6 ГОСТ 103-76 l=40mm	1	0,08	

Verificator de proiecte 038  
**Panteleiciuc Olga**  
Domeniile B.1,2  
Nr. de inregistrare a avizului 245/2024  
Valabil de la 21.01.2020 până la 21.01.2025

**Nota:**

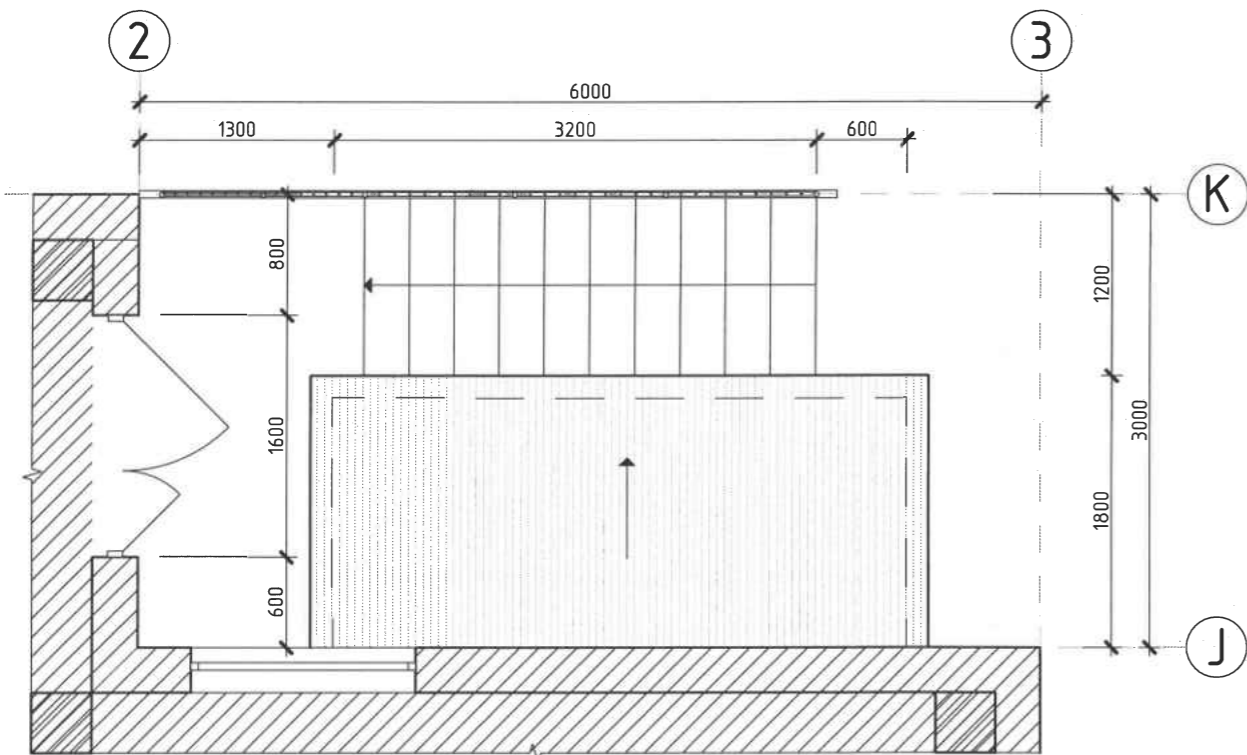
1. Toate imbinarile prin sudura se vor efectua cu electrozi tip Э-42 ГОСТ 9467-75, imbinarea de sudura cu inaltimea h=4mm, lungimea - pe toata lungimea imbinarii.
2. Dupa executarea lucrarilor de sudura imbinarile trebuie curatite si executata grunduirea.
3. Protectia anticoroziva a constructiilor din metal se va efectua in corespundere cu СНУП 2.03.11-85 "Защита строительных конструкций от коррозии". Constructiile din metal trebuie sa fie grunduite cu 1 strat de grund epoxidic IZOCOR GE3000, urmata de vopsirea cu vopsea epoxidica bi-componenta ZOCOR VE3000 cu grosimea 100 мкм (de culoare gri atracit).



2024	05.04-D/24-2-1-SAC	Reparatia capitala a LT "Vasile Alecsandri" cu evidentierea a 3 etape: I- amenajarea teritoriului; II-renovarea grupurilor sanitare; III-termoizolarea fatadelor din str. Ivan Konev, nr.16/A, mun. Balti		
A.S.P	Mihaila V.	07.24	faza	plansa
I.S.P	Hihlat Em.	07.24	PE	223
Elaborat	Mihaila V.	07.24	Element inglobat Ei-1. Nodul I,II,III. Sectiunea a-a si 2-2. Specificatia materialelor	
			SRL "Geo-Cad-Proiect" mun. Balti	

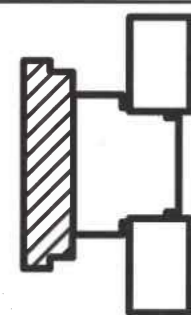
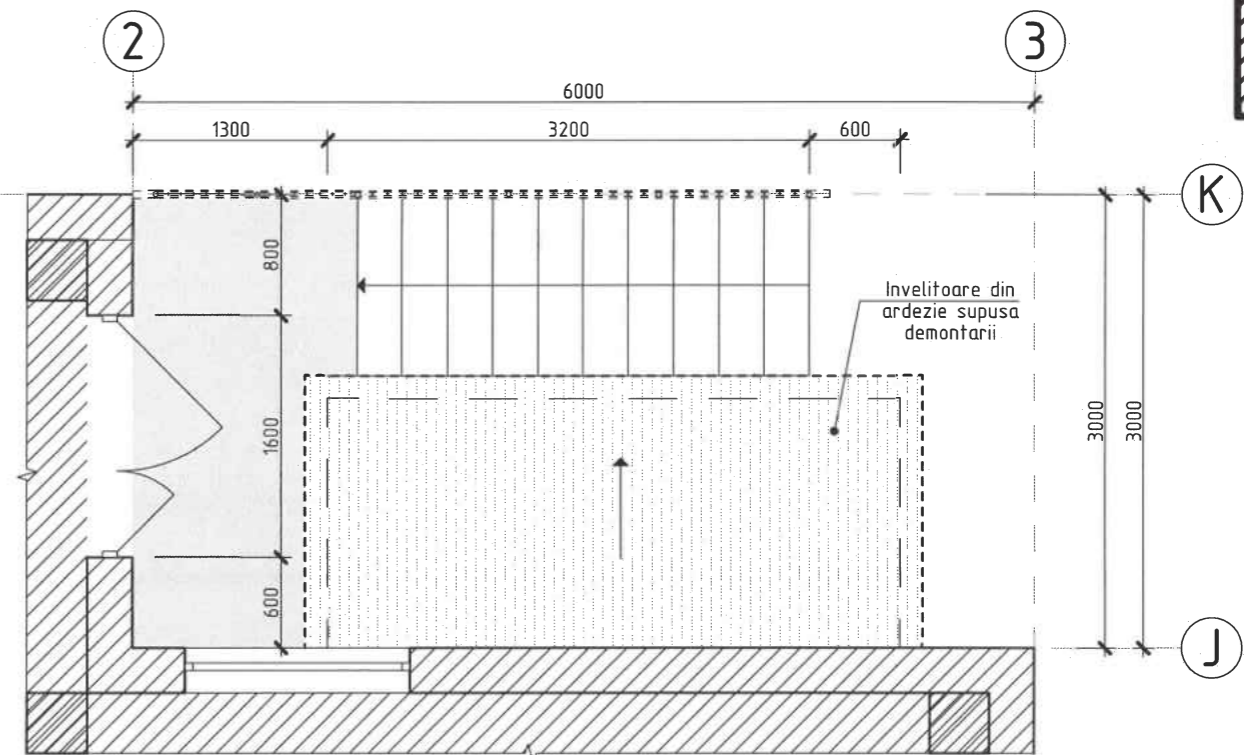
### Prag D3 (relevu)

sc.1:50



### Prag D3 (lucrari de demolare)

sc.1:50



### Specificatia lucrarilor de demolare si demontare Prag D3

Pozitia	Denumirea	Cantitate	Unitate de masura	Nota
1	Demontarea balustradei din metal	50,0	kg	
2	Demolarea sapei din mortar $\delta \approx 20\text{mm}$	4,1	m <sup>2</sup>	
3	Demontarea invelitorii din foi de ardezie	7,5	m <sup>2</sup>	

Nr.inve.a orig. Data si semnatura Nr.inve.schim.

**Nota:**

- Conform proiectului sunt preconizate urmatoarele tipuri de lucrari de demolare si demontare:
  - Demolarea invelitorii existente din foi andulate.
  - Demontarea balustradei existente din metal.
  - Demolarea sapei din mortar.
- Lucrarile de demolare vor consta in executarea prin taierea constructiilor supuse demolarii la dimensiuni mici, usor de a le deplasa.
- Lucrarile de demolare vor fi efectuate in conformitate NCM A.08.01:2013 "Organizarea constructiilor" si NCM A.08.02:2014 "Securitatea si sanatatea muncii in constructii".
- Transportarea si depozitarea rezidurilor se va efectua pe teritoriul santierului, ca ulterior sa fie folosit ca umplutura la pragurile proiectate.

Verificator de proiecte 038  
**Pantelciclu Olga**  
 Domeniile B.1,2  
 Nr. de inregistrare a avizului 245/2024  
 Valabil de la 21.01.2020 pînă la 21.01.2025

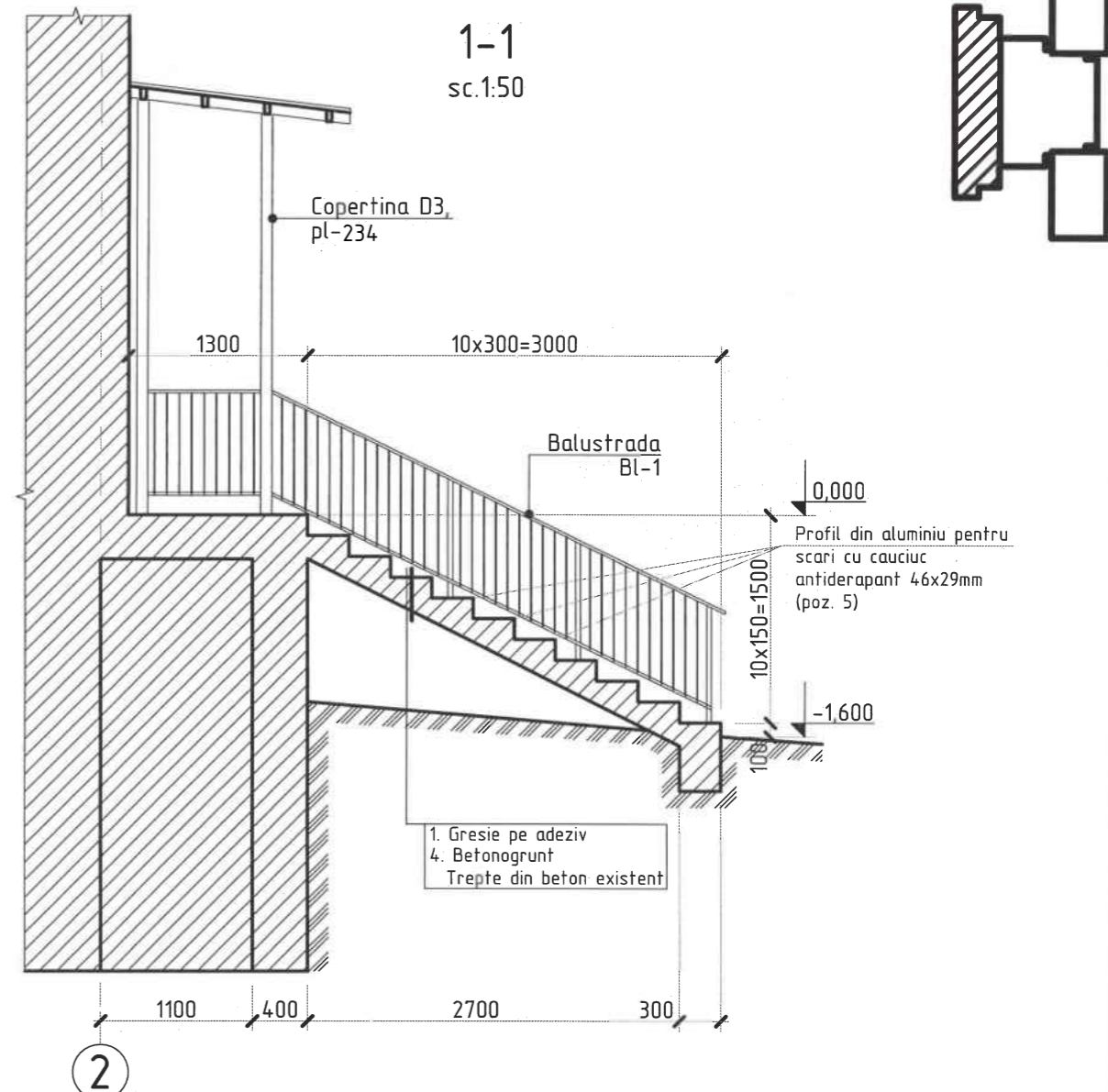
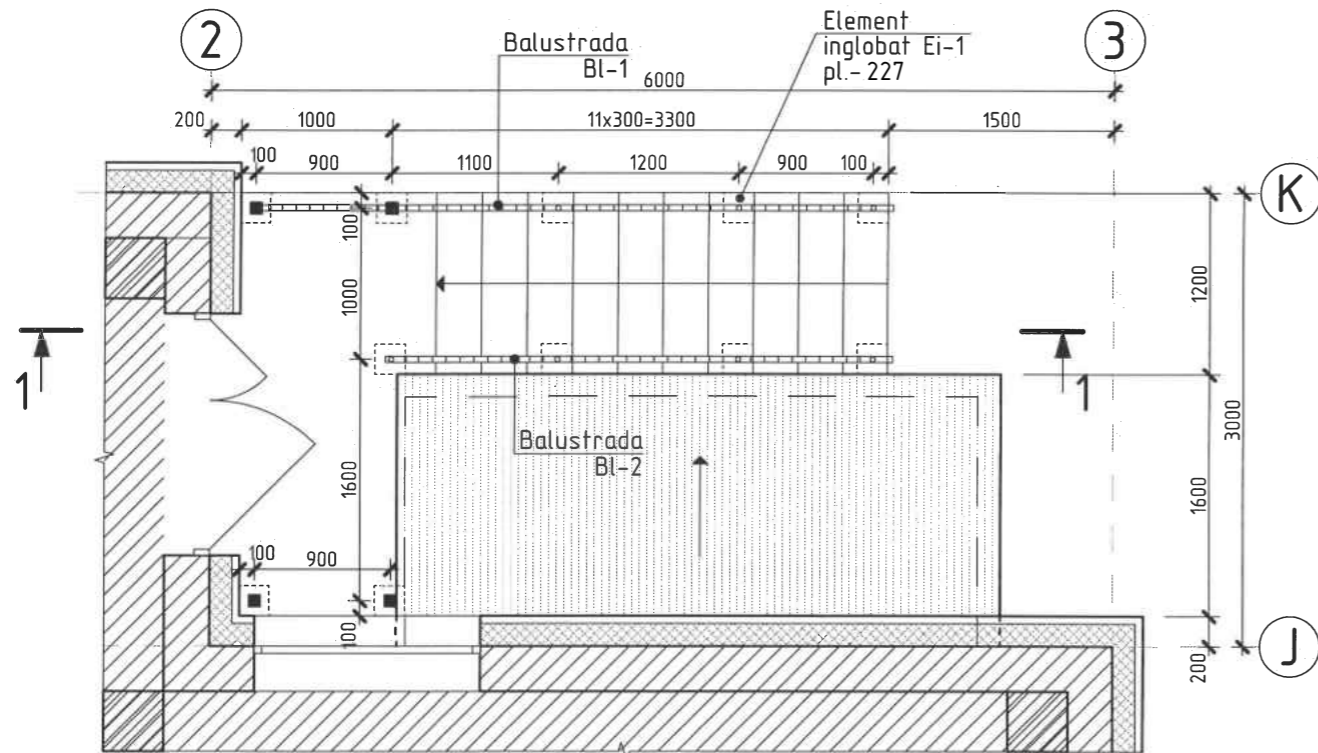
Verificator de proiecte 027  
**Postolachi Valeriu**  
 Domeniile A.1,2,3/4  
 Nr. de inregistrare a avizului 250/2024  
 Valabil de la 21.01.2020 pînă la 21.01.2025



2024	05.04-D/24-2-1-SAC	Reparatia capitala a LT "Vasile Alecsandri" cu evidentierea a 3 etape: I- amenajarea teritoriului; II-renovarea grupurilor sanitare; III-termoizolarea fatadelor din str. Ivan Konev, nr.16/A, mun. Balti		
A.S.P	Mihaila V.	07.24	faza	plansa
I.S.P	Hihlat Em.	07.24	PE	224
Elaborat	Mihaila V.	07.24	Prag D3 (relevu) si (lucrari de demolare). Specificatia lucrarilor de demontare	
			SRL "Geo-Cad-Proiect" mun. Balti	

# Prag D3

sc.1:50



Verificator de proiecte 038  
**Panteleiciuc Olga**  
 Nr. de inregistrare a avizului 245/2024  
 Valabil de la 21.01.2020 până la 21.01.2025

Verificator de proiecte 027  
**Postolachi Valeriu**  
 Nr. de inregistrare a avizului 250/2024  
 Valabil de la 21.01.2020 până la 21.01.2025

## Specificatia materialelor Prag D3

Pozitia	Denumirea	Cantitate	Unitate de masura	Nota
1	Gresie de exterior $\delta=20\text{mm}$ cu suprafata antiderapanta pe adeziv F100 $\delta=15\text{mm}$	8,0	m <sup>2</sup>	
2	Betonogrunt	8,0	m <sup>2</sup>	
3	Profil din aluminiu pentru scari cu cauciuc antiderapant 46x29mm	13,2	m	

### Nota:

- Stratul de protectie a armaturii trebuie sa fie nu mai mic de 20mm.
- Lucrarile de betonare se vor executa in conformitate cu NCM F.02.03-2005 "Executarea, controlul calitatii si receptia lucrarilor din beton si beton armat monolit".
- Gresia folosita la finisarea pardoselilor si scarilor va avea o suprafata reliefata si antiderapanta.
- Rezistenta la inghet a betonului va fi F100.
- Balustrada BL-1 si BL-2 vezi pl. 226

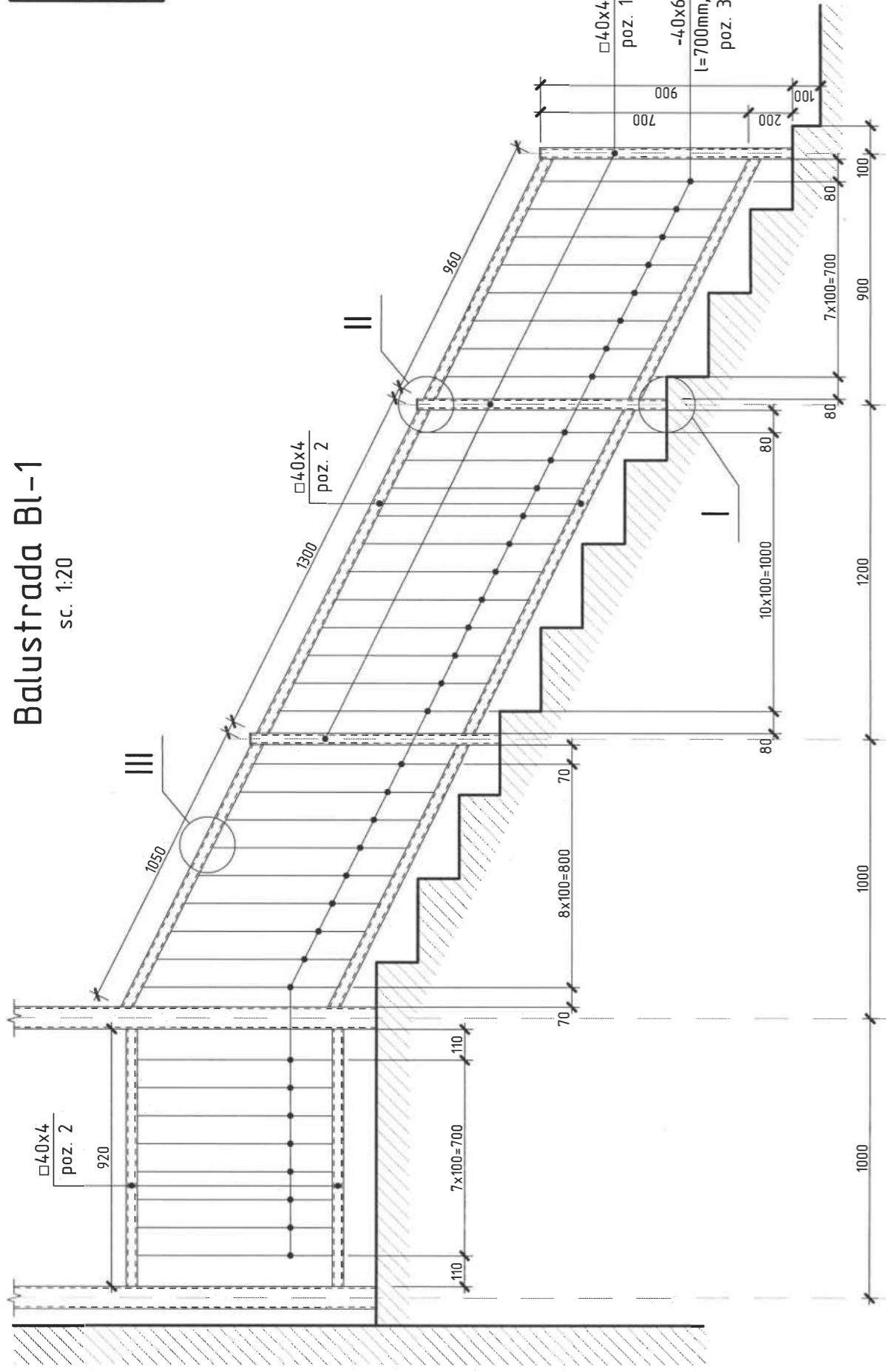
2024	05.04-D/24-2-15AL	Reparatia capitala a LT "Vasile Alecsandri" cu evidentierea a 3 etape: I-amenajarea teritoriului; II-renovarea grupurilor sanitare; III-termoizolarea fatadelor din str. Ivan Konev, nr.16/A, mun. Balti	faza	plansa	planse
A.S.P	Mihaila V.	07.24	PE	225	
I.S.P	Hihtat Em.	07.24			
Elaborat	Mihaila V.	07.24	Prag D3. Sectiunea 1-1. Specificatia materialelor		
			SRL "Geo-Cad-Proiect" mun. Balti		

Nr.inve.a.orig. Data si semnatura Nr.inve.schim.

Nr.inve.a orig Data si semnatura Nr.inve.schim.

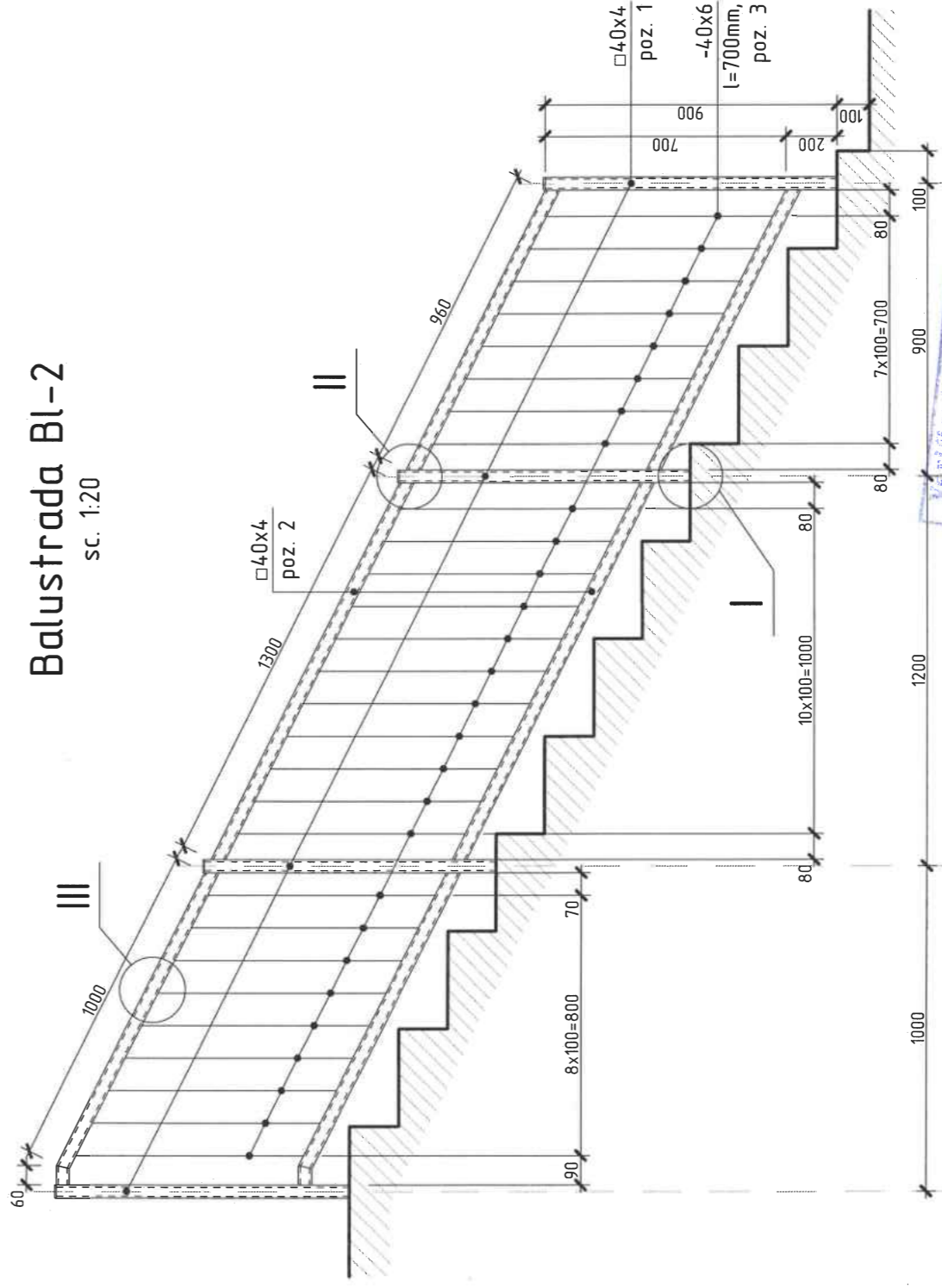
### Balustrada Bl-1

sc. 1:20



### Balustrada Bl-2

sc. 1:20



Validator de proiect 038  
**Panteleicu Olga**  
 Domeniile B.12  
 Nr. de inregistrare a avizului: 245/2024  
 Valabil de la 21.01.2020 până la 21.01.2025

MIHAILA EMILIA  
 2024-P  
 Nr.1318  
 4a,b,d

Nota:

1. Nota, nodul I,...,III si specificatia materialelor vezi pl.227

2024-CI-05.04-D/24-2-1-SAC

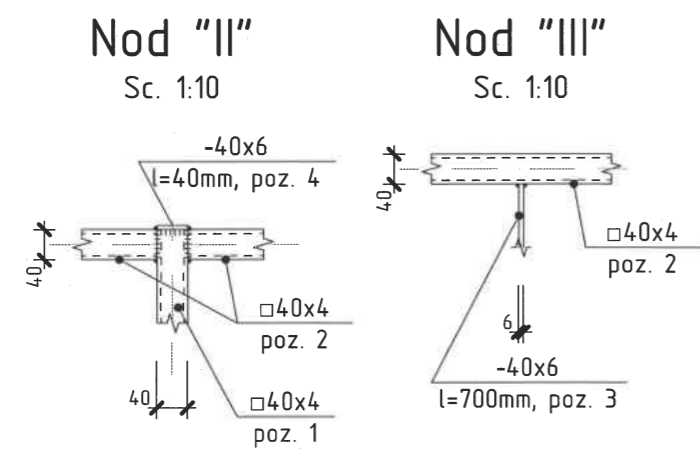
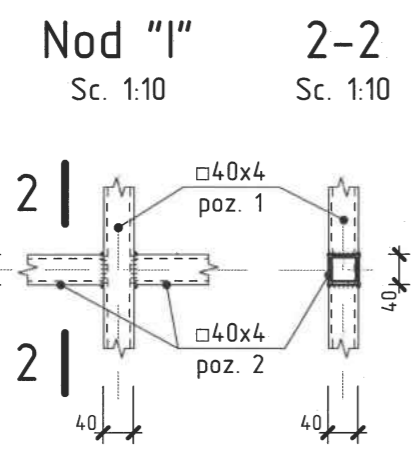
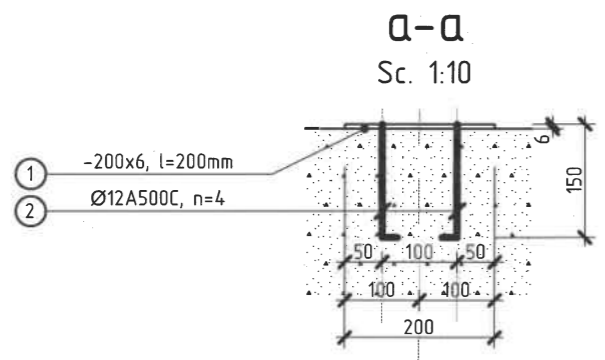
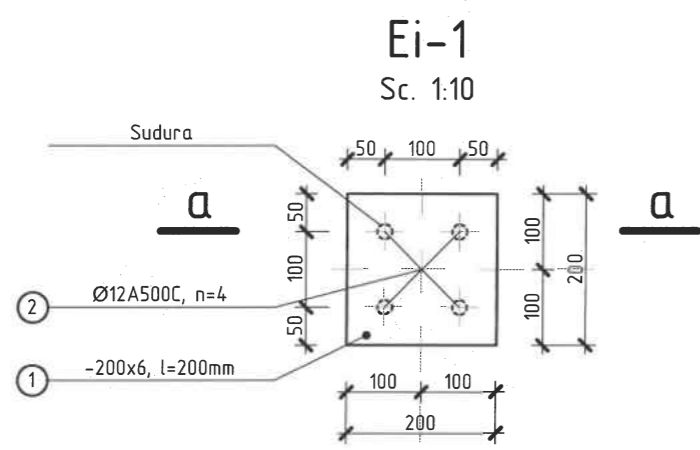
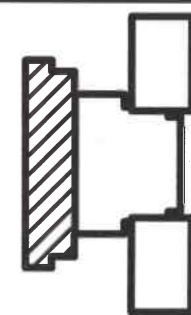
A.S.P	Mihaila V.	07.24
I.S.P	Mihaila Em.	07.24
Elaborat	Mihaila V.	07.24

Reparatia capitala a LT "Vasile Alecsandri" cu evidentierea a 3 etape: I- amenajarea teritoriului; II-renovarea grupurilor sanitare; III-termoizolarea fatadelor din str. Ivan Konev, nr.16/A, mun. Balti

Etapa III - termoizolarea fatadelor Blocul D	faza	plansa	planse
		PE	226

SRL "Geo-Cad-Proiect" mun. Balti

Balustrada Bl-1 si Bl-2



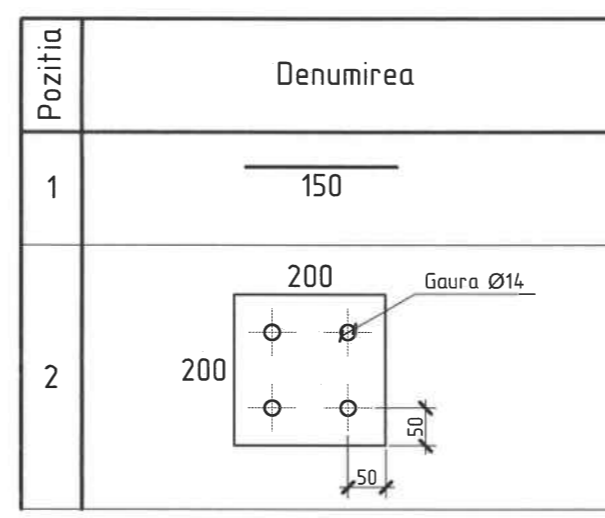
### Specificatia materialelor

Pozitia	Denumirea	buc.	Massa un. kg	Nota
	Element inglobat Ei-1	11		
1*	Ø12A500C ГОСТ 5781-82* l=150mm	4	0,133	0,53 kg
2*	-200x6 ГОСТ 103-76 l=200mm	1	1,88	1,88 kg

### Specificatia materialelor

Pozitia	Denumirea	buc.	Massa un. kg	Nota
	Balustrada din metal BL-1	1		
1	□40x4 ГОСТ 8639-82 l=900mm	3	3,87	11,61 kg
2	□40x4 ГОСТ 8639-82 Σl=8,5m	-	4,3	36,55 kg
3	- 40x6 ГОСТ 103-76 l=700mm	36	1,32	47,52 kg
4	- 40x6 ГОСТ 103-76 l=40mm	3	0,08	0,24 kg
	Balustrada din metal BL-2	1		
1	□40x4 ГОСТ 8639-82 l=900mm	4	3,87	15,48 kg
2	□40x4 ГОСТ 8639-82 Σl=6,65m	-	4,3	28,6 kg
3	- 40x6 ГОСТ 103-76 l=700mm	28	1,32	36,96 kg
4	- 40x6 ГОСТ 103-76 l=40mm	4	0,08	0,32 kg

### Specificatia detaliilor



Verificator de proiecte 038  
**Panteleiciuc Oiga**  
Domeniile B.1.2  
Nr. de inregistrare a avizului 246/2024  
Valabil de la 21.01.2020 până la 21.01.2025

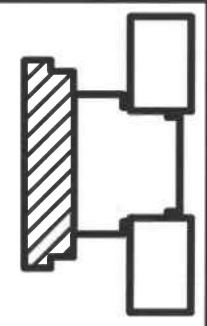
### Nota:

1. Toate imbinarile prin sudura se vor efectua cu electrozi tip Э-42 ГОСТ 9467-75, imbinarea de sudura cu inaltimea h=4mm, lungimea - pe toata lungimea imbinarii.
2. Dupa executarea lucrarilor de sudura imbinarile trebuie curatite si executata grunduirea.
3. Protectia anticoroziva a constructiilor din metal se va efectua in corespundere cu СНУП 2.03.11-85 "Защита строительных конструкций от коррозии". Constructiile din metal trebuie sa fie grunduite cu 1 strat de grund epoxidic IZOCOR GE3000, urmata de vopsirea cu vopsea epoxidica bicomponenta ZOCOR VE3000 cu grosimea 100 мкм (de culoare gri atracit).



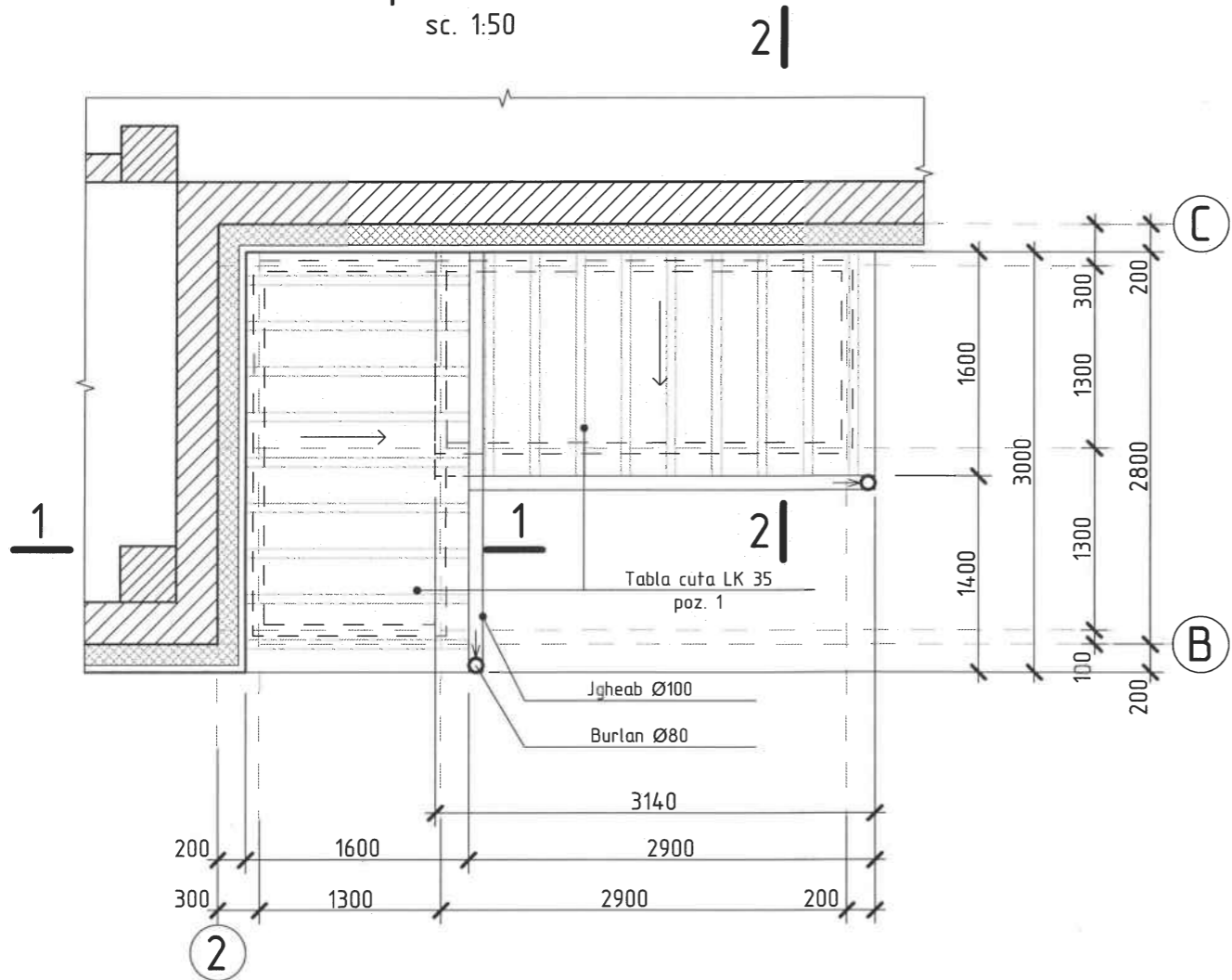
2024	05.04-D/24-2-1-SAC	Reparatia capitala a LT "Vasile Alecsandri" cu evidentierea a 3 etape: I- amenajarea teritoriului; II-renovarea grupurilor sanitare; III-termoizolarea fatadelor din str. Ivan Konev, nr.16/A, mun. Balti		
A.S.P	Mihaila V.	07.24	LT "Vasile Alecsandri"	
I.S.P	Hihlat Em.	07.24	Etapa III - termoizolarea fatadelor	
Elaborat	Mihaila V.	07.24	Blocul D	
			faza	plansa
			PE	227
			Element inglobat Ei-1. Nodul I,II,III. Sectiunea a-a si 2-2. Specificatia materialelor	
			SRL "Geo-Cad-Proiect" mun. Balti	

Nr.inve.a orig. Data si semnatura Nr.inve.schim.



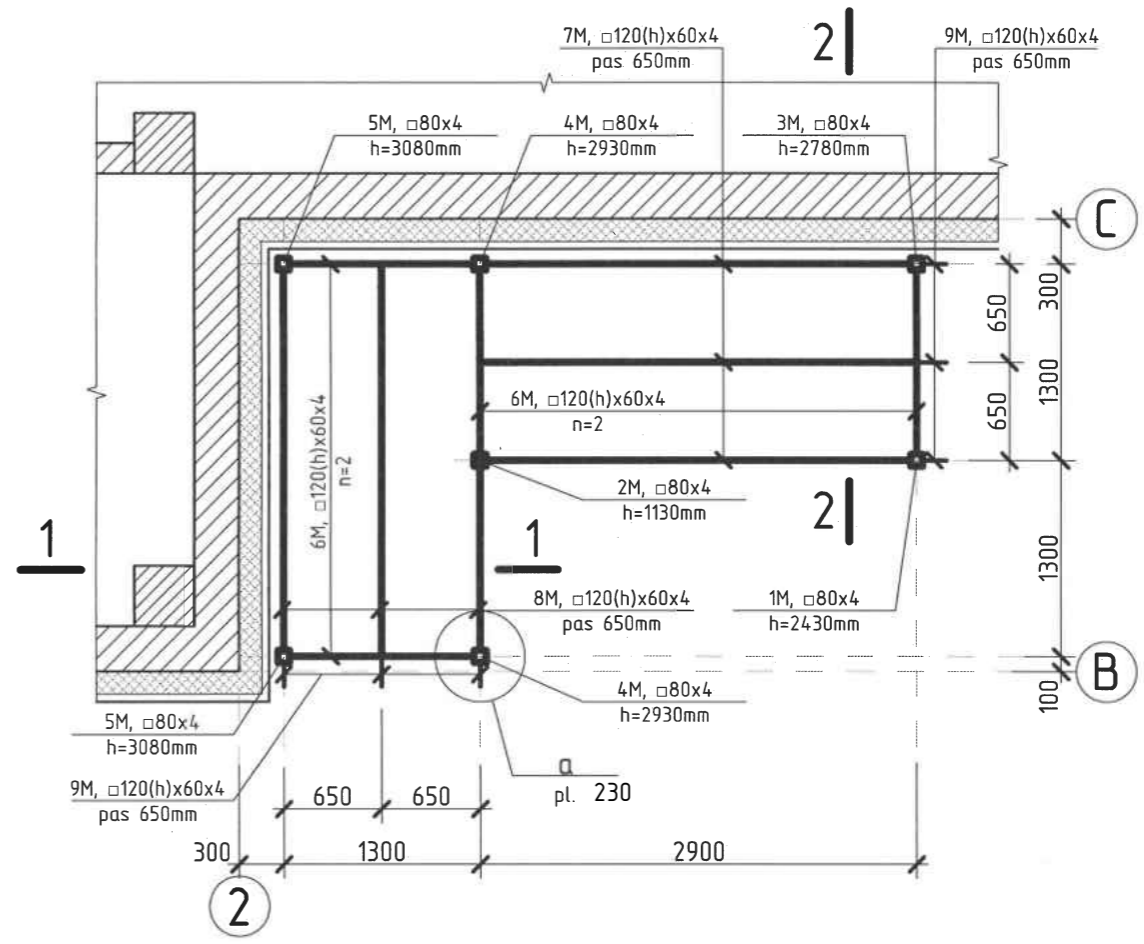
### Copertina D1

sc. 1:50



### Schema elementelor de rezistenta a Copertinei D1

sc. 1:50



Verificator de proiecte 030  
**Panteleiciuc Olga**  
 Domeniile B.1,2  
 Nr. de inregistrare a avizului 245/2024  
 Valabil de la 21.01.2020 pînă la 21.01.2025

HIHLAT EMILIA  
 2024-P  
 Nr.1318  
 4a,b,d  
 \*PROIECTANT\*

Nr. inve. a orig. Data si semnatura Nr. inve. schim.

**Nota:**

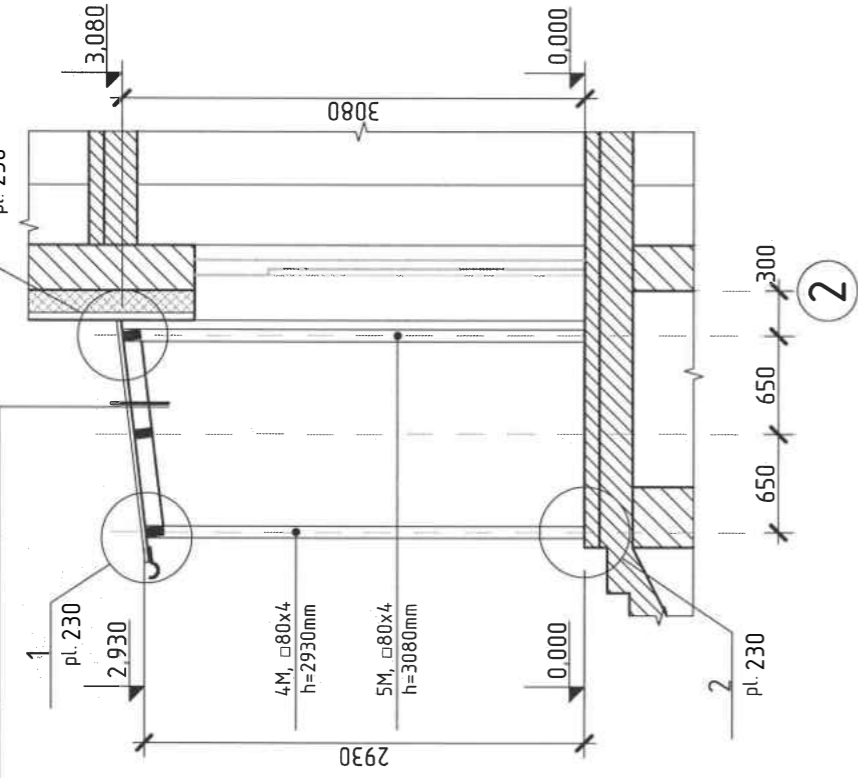
1. Sectiunea 1-1, 2-2 si specificatia materialelor vezi pl.229

2024	05.04-D/24-2-1-SAC	Reparatia capitala a LT "Vasile Alecsandri" cu evidentierea a 3 etape: I- amenajarea teritoriului; II-renovarea grupurilor sanitare; III-termoizolarea fatadelor din str. Ivan Konev, nr.16/A, mun. Balti	faza	plansa	planse
A.S.P	Mihaila V.	07.24	PE	228	
I.S.P	Hihlata Em.	07.24			
Elaborat	Mihaila V.	07.24	SRL "Geo-Cad-Proiect" mun. Balti		

Nr.inve.a orig Data si semnatura Nr.inve.schim.

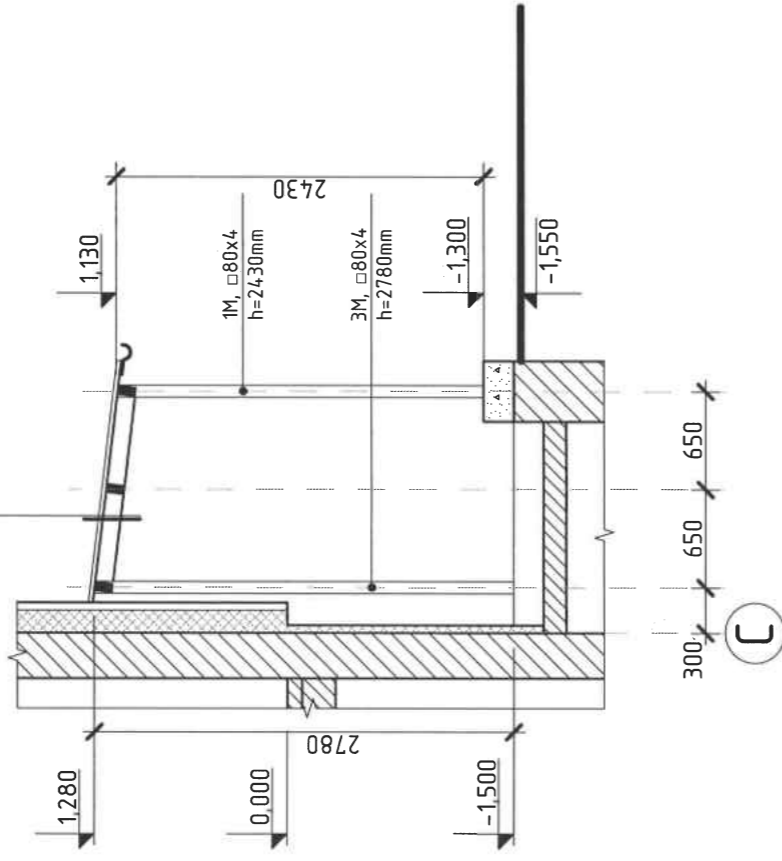
1-1  
sc. 1:50

1. Tabla cutata LK 35,  $\delta=0,5\text{mm}$
2. Longirini de acoperis 120(h)x60x4, pas=650mm



2-2  
sc. 1:50

1. Tabla cutata LK 35,  $\delta=0,5\text{mm}$
2. Longirini de acoperis 120(h)x60x4, pas=650mm



### Specificatia materialelor

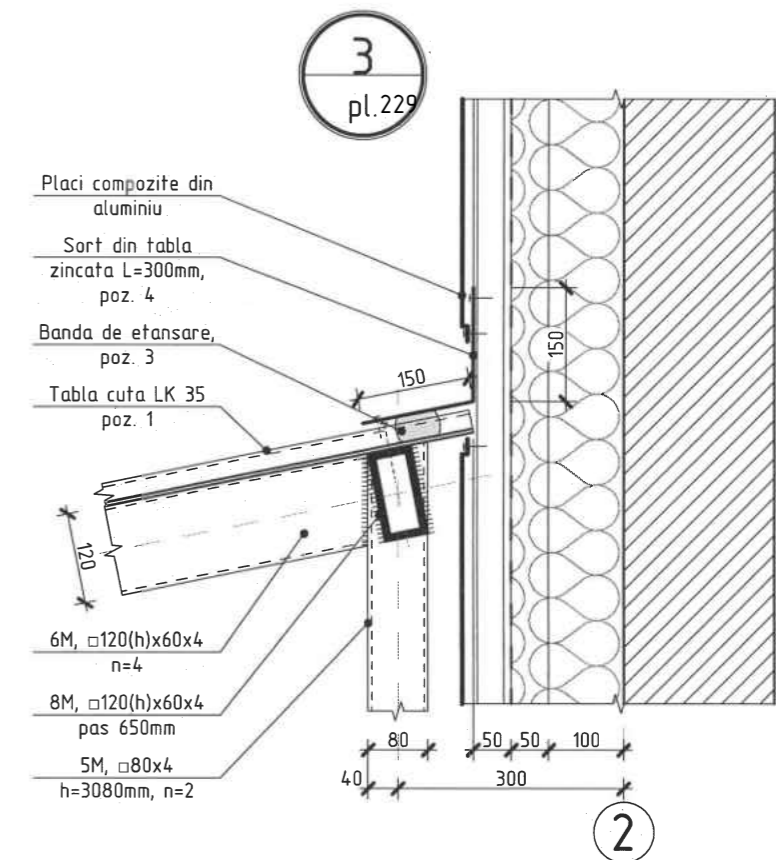
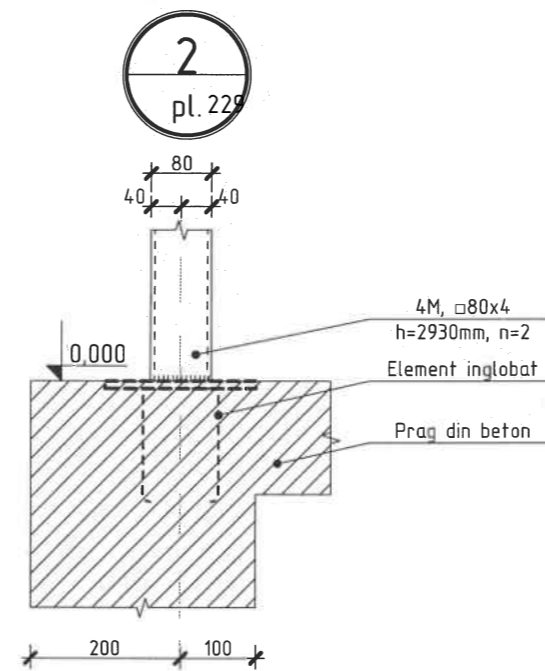
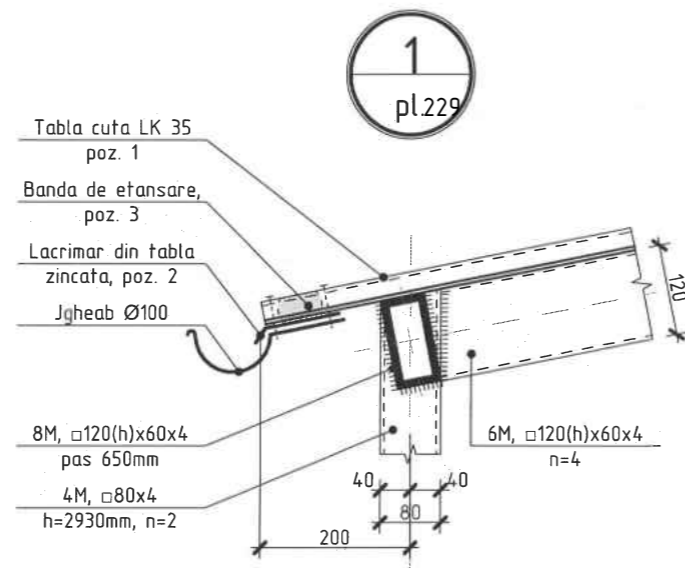
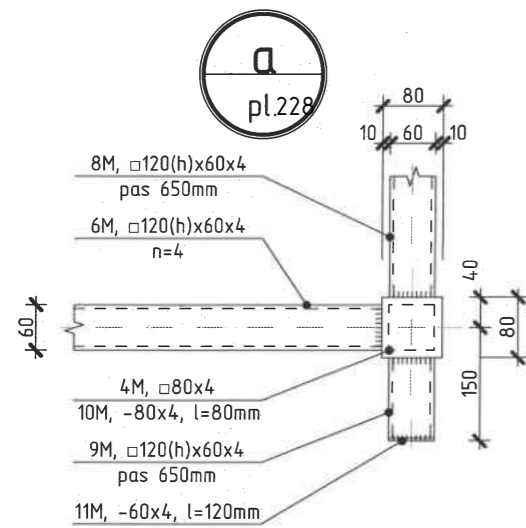
Pozitia	Denumirea	Cantitate	Unitate de masura	Nota
1	Tabla cutata LK 35, $\delta=0,5\text{mm}$ (culoare gri, RAL 7010)	9,80	m <sup>2</sup>	
2	Lacrimar din tabla zincata, $\delta=0,5\text{mm}$ , L=150mm	6,14	m	0,92 m <sup>2</sup>
3	Banda de etansare	13,90	m	
4	Sort din tabla zincata, $\delta=0,45\text{mm}$ , L=300mm (culoare gri, RAL 7010)	7,76	m	2,33 m <sup>2</sup>
	Jgheab $\varnothing 100\text{mm}$	6,14	m	
	Burlan $\varnothing 80\text{mm}$	7,00	m	

Verificator de proiecte OZU  
**Pantelcicuc Olga**  
 Domeniile B.1,2  
 Nr. de inregistrare a avizului 245/2024  
 Valabil de la 21.01.2020 pînă la 21.01.2025



- Nota:
1. Plansa data vezi cu pl. 228
  2. Specificatia elementelor din metal vezi pl. 230

2024	05.04-D/24-21-SAC	LT "Vasile Alecsandri" cu evidentierea a 3 etape: I- amenajarea teritoriului; II-renovarea grupurilor sanitare; III-termoizolarea fatadelor din str. Ivan Konev, nr.16/A, mun. Balti			
A.S.P	Mihaila V.	07.24	Etapa III - termoizolarea fatadelor Blocul D	faza	plansa
I.S.P	Hihiat Em.	07.24		PE	229
Elaborat	Mihaila V.	07.24			
Sectiunea 1-1 si 2-2. Specificatia materialelor				SRL "Geo-Cad-Proiect" mun. Balti	



## Specificatia materialelor din metal

Pozitia	Denumirea	buc.	Massa un. kg	Nota
1M	80x4 GOST 30245-2003, l=2430mm	1	22,40	22,40 kg
2M	80x4 GOST 30245-2003, l=1130mm	1	10,42	10,42 kg
3M	80x4 GOST 30245-2003, l=2780mm	1	25,63	25,63 kg
4M	80x4 GOST 30245-2003, l=2930mm	2	27,01	54,02 kg
5M	80x4 GOST 30245-2003, l=3080mm	2	28,40	56,80 kg
6M	120x60x4 GOST 30245-2003, l=1230mm	4	12,89	51,56 kg
7M	120x60x4 GOST 30245-2003, l=2900mm	3	30,39	81,75 kg
8M	120x60x4 GOST 30245-2003, l=2600mm	3	27,25	81,75 kg
9M	120x60x4 GOST 30245-2003, l=150mm	6	1,57	9,42 kg
10M	-80x4 GOCT 103-76 l=80mm	7	0,20	1,40 kg
11M	-60x4 GOCT 103-76 l=120mm	6	0,23	1,38 kg

Verificator de proiecte 036  
**Panteleiciuc Olga**  
 Domeniile B.1,2/2020  
 Nr. de inregistrare a avizului 243/2020  
 Valabil de la 21.01.2020 pînă la 21.01.2025

HIHLAT EMILIA  
 2024-P  
 Nr.1318  
 4a,b,d  
 PROIECTANT

### Nota:

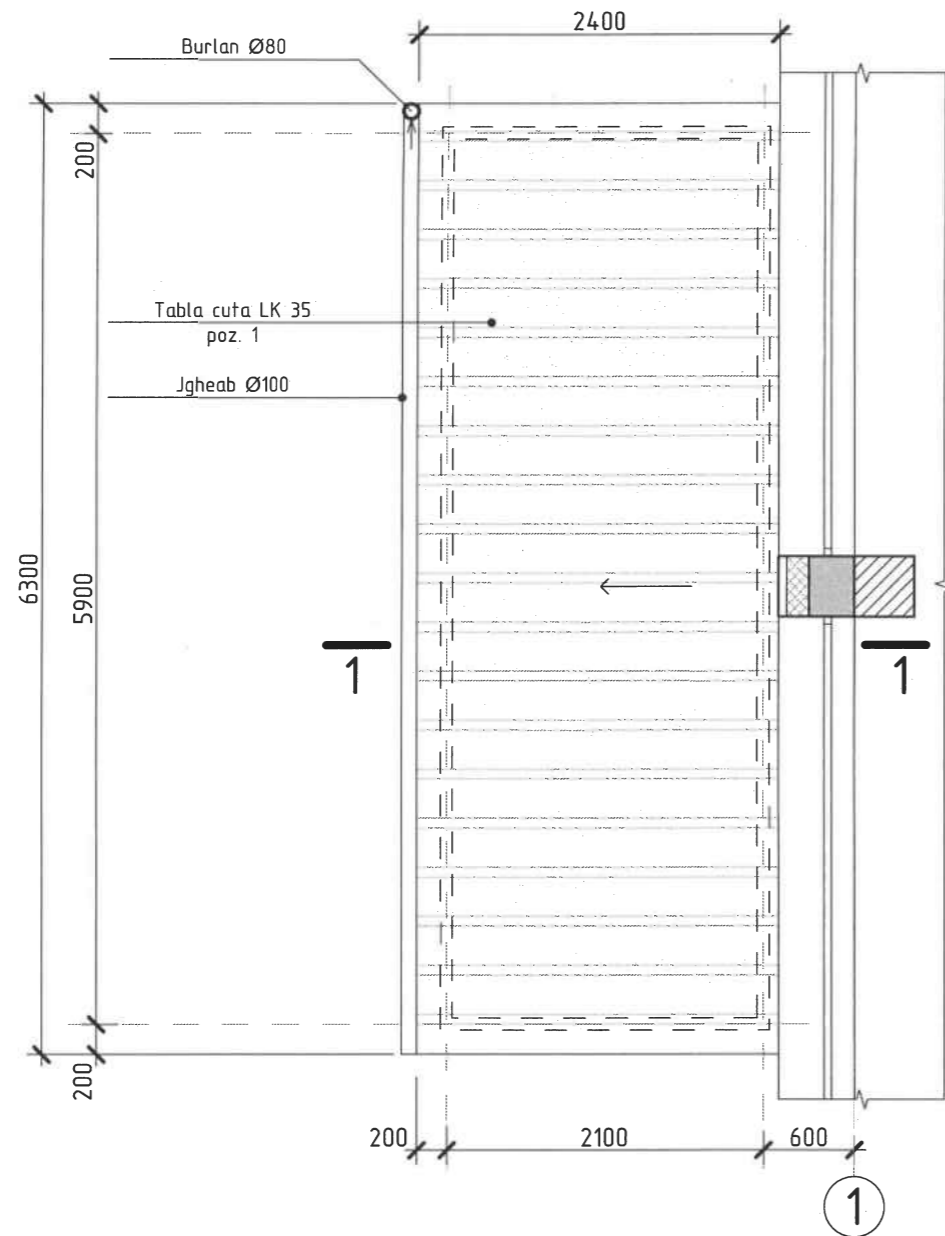
1. Plansa data vezi cu pl.
2. Toate imbinarile prin sudura se vor efectua cu electrozi tip 3-42 GOCT 9467-75, imbinarea de sudura cu inaltimea h=4mm, lungimea - pe toata lungimea imbinarii.
3. Dupa executarea lucrarilor de sudura imbinarile trebuie curatite si executata grunduirea.
4. Protectia anticoroziva a constructiilor din metal se va efectua in corespundere cu CHuП 2.03.11-85 "Защита строительных конструкций от коррозии". Constructiile din metal trebuie sa fie grunduite cu 1 strat de grund epoxidic IZOCOR GE3000, urmata de vopsirea cu vopsea epoxidica bicomponenta ZOCOR VE3000 cu grosimea 100 мкм (de culoare gri atracit).

2024	05.04-D/24-2-1-SAC	Reparatia capitala a LT "Vasile Alecsandri" cu evidentierea a 3 etape: I-amenajarea teritoriului; II-renovarea grupurilor sanitare; III-termoizolarea fatadelor din str. Ivan Konev, nr.16/A, mun. Balti	faza	plansa	planse
A.S.P	Mihaila V.	07.24	LT "Vasile Alecsandri"	PE	230
I.S.P	Hihlat Em.	07.24	Etapa III - termoizolarea fatadelor Blocul D		
Elaborat	Mihaila V.	07.24	Nodul a 1,...3. Specificatia materialelor din metal	SRL "Geo-Cad-Proiect" mun. Balti	

Nr.inve.a orig. Data si semnatura Nr.inve.schim.

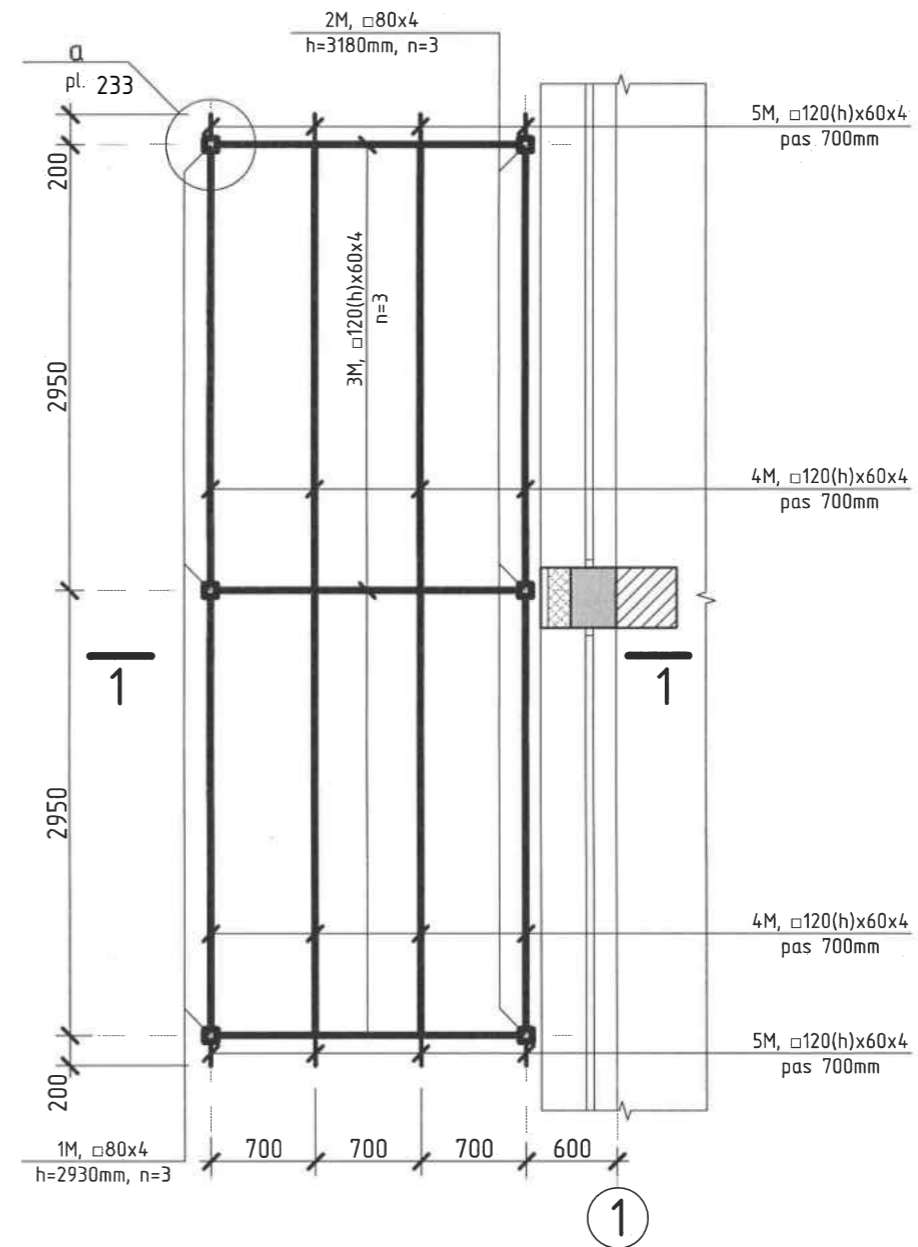
# Copertina D2

sc. 1:50



# Schema elementelor de rezistenta a Copertinei D2

sc. 1:50



Nr. inve. a orig. Data si semnatura Nr. inve. schim.

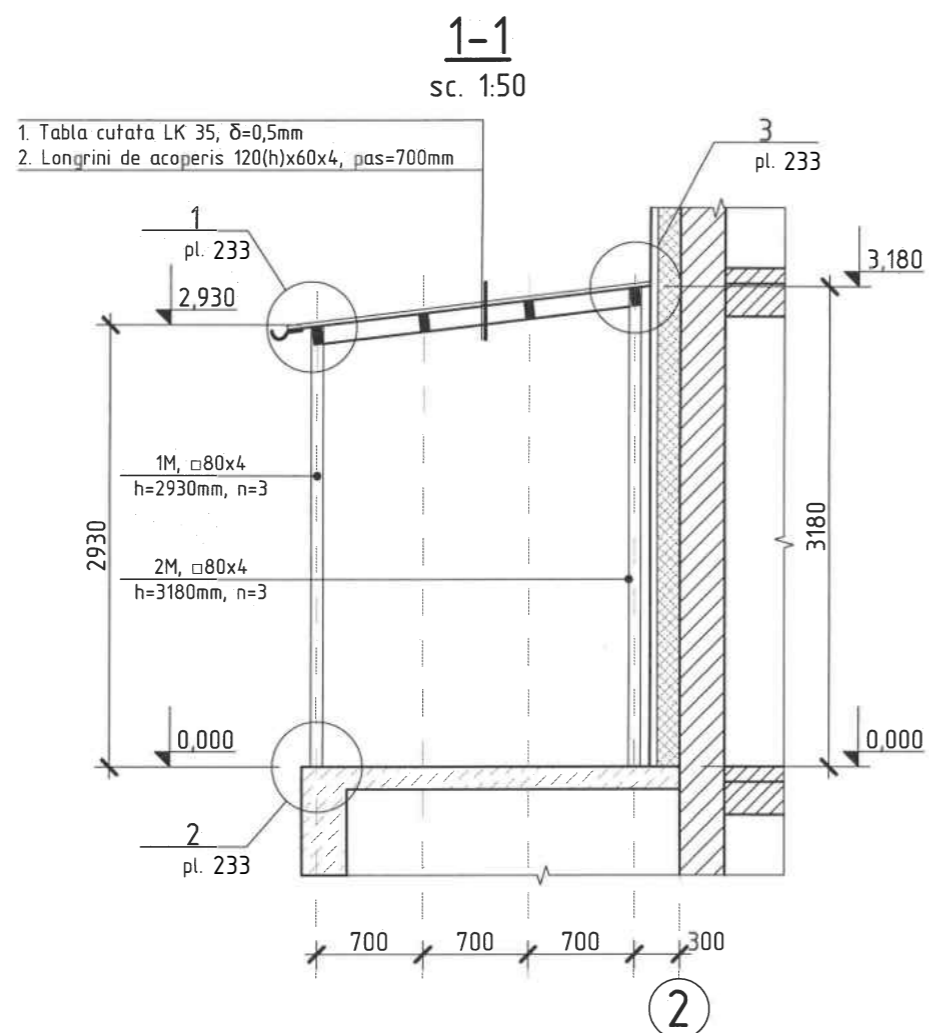
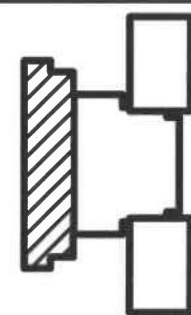
Verificator de proiecte OSB  
**Panteleiciuc Olga**  
 Domeniile B.1.2  
 Nr. de inregistrare a avizului 245/2024  
 Valabil de la 21.01.2020 pînă la 21.01.2025

HIHLAT EMILIA  
 2024-P  
**Nr.1318**  
 4a,b,d  
 PROIECTANT

**Nota:**

1. Sectiunea 1-1 si specificatia materialelor vezi pl.232

2024	05.04-D/24-2-1-SAC	Reparatia capitala a LT "Vasile Alecsandri" cu evidentierea a 3 etape: I- amenajarea teritoriului; II-renovarea grupurilor sanitare; III-termoizolarea fatadelor din str. Ivan Konev, nr.16/A, mun. Balti	faza	plansa	planse
A.S.P	Mihaila V.	07.24	PE	231	
I.S.P	Hihtat Em.	07.24			
Elaborat	Mihaila V.	07.24			
		Copertina D2. Schema elementelor de rezistenta	SRL "Geo-Cad-Proiect" mun. Balti		



## Specificatia materialelor

Pozitia	Denumirea	Cantitate	Unitate de masura	Nota
1	Tabla cutata LK 35, $\delta=0,5\text{mm}$ (culoare gri, RAL 7010)	15,10	m <sup>2</sup>	
2	Lacrimar din tabla zincata, $\delta=0,5\text{mm}$ , L=150mm	6,30	m	0,95 m <sup>2</sup>
3	Banda de etansare	12,60	m	
4	Sort din tabla zincata, $\delta=0,45\text{mm}$ , L=300mm (culoare gri, RAL 7010)	6,30	m	1,89 m <sup>2</sup>
	Jgheab $\varnothing 100\text{mm}$	6,30	m	
	Burlan $\varnothing 80\text{mm}$	4,00	m	

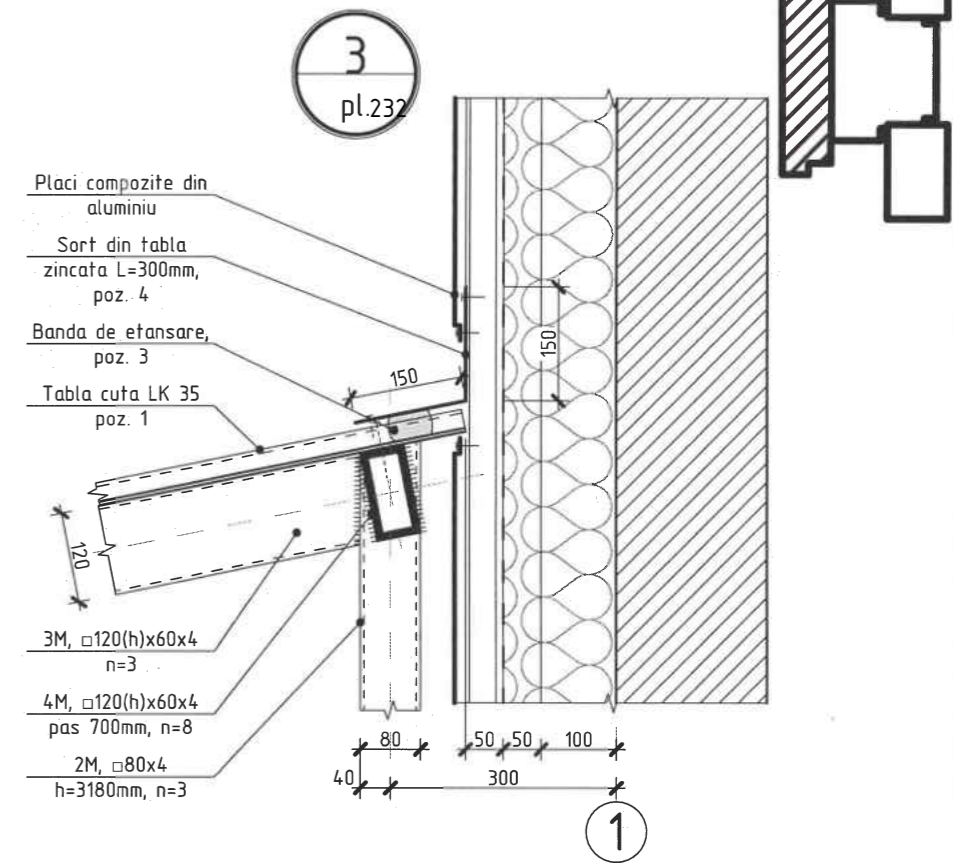
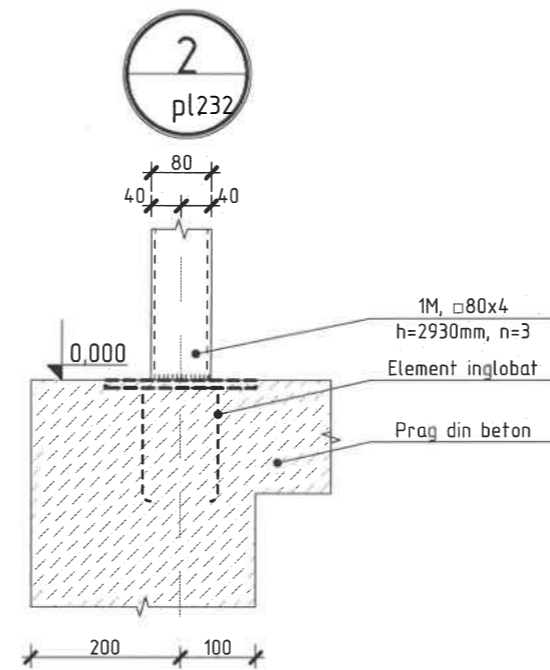
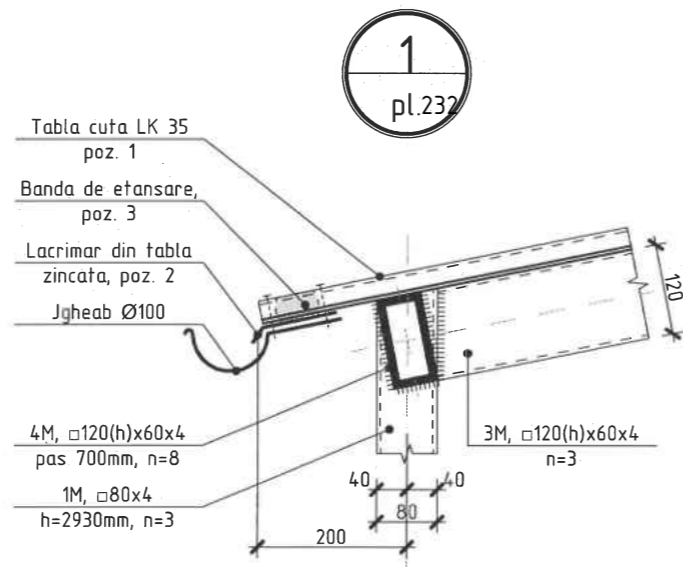
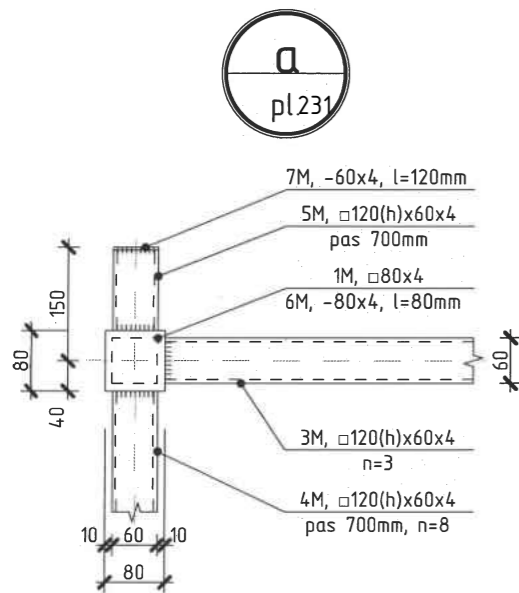
verificator de proiecte 038  
**Panteleiciuc Olga**  
 Domeniile B.1.2  
 Nr. de inregistrare a avizului: 945/2024  
 Valabil de la 21.01.2020 pînă la 21.01.2025



### Nota:

1. Plansa data vezi cu pl. 231
2. Specificatia elementelor din metal vezi pl. 233

2024	05.04-D/24-241-SAC	Reparatia capitala a LT "Vasile Alecsandri" cu evidentierea a 3 etape: I- amenajarea teritoriului; II-renovarea grupurilor sanitare; III-termoizolarea fatadelor din str. Ivan Konev, nr.16/A, mun. Balti		
A.S.P	Mihaila V.	07.24	faza	planse
I.S.P	Hihlat Em.	07.24	PE	232
Elaborat	Mihaila V.	07.24	Sectiunea 1-1. Specificatia materialelor din metal	
			SRL "Geo-Cad-Proiect" mun. Balti	



### Specificatia materialelor din metal

Pozitia	Denumirea	buc.	Massa un. kg	Nota
1M	□80x4 GOST 30245-2003, l=2930mm	3	27,01	81,03 kg
2M	□80x4 GOST 30245-2003, l=3180mm	3	29,32	87,96 kg
3M	□120x60x4 GOST 30245-2003, l=2050mm	3	21,48	64,44 kg
4M	□120x60x4 GOST 30245-2003, l=2950mm	8	30,92	247,36 kg
5M	□120x60x4 GOST 30245-2003, l=150mm	8	1,57	12,56 kg
6M	-80x4 ГOCT 103-76 l=80mm	6	0,20	1,20 kg
7M	-60x4 ГOCT 103-76 l=120mm	8	0,23	1,84 kg

Verificator de proiecte 038  
**Panteleiciuc Olga**  
 Domeniile B.12  
 Nr. de inregistrare a avizului 245/2024  
 Valabil de la 21.01.2020 pină la 21.01.2025

HIHLAT EMILIA  
 2024-P  
 Nr.1318  
 4a,b,d  
 PROIECTANT

#### Nota:

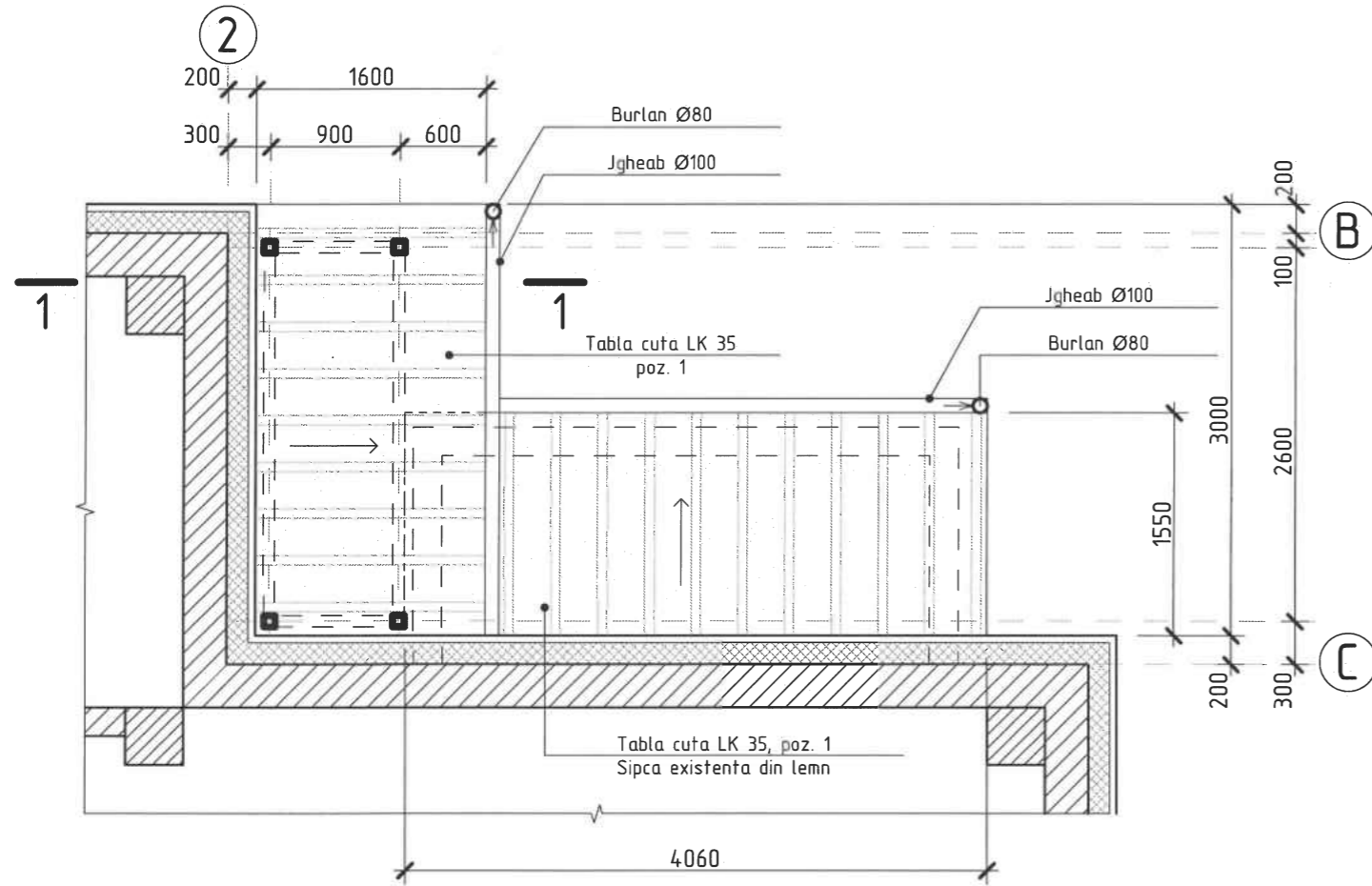
1. Plansa data vezi cu pl. 231, 232
2. Toate imbinarile prin sudura se vor efectua cu electrozi tip 3-42 ГOCT 9467-75, imbinarea de sudura cu inaltimea h=4mm, lungimea - pe toata lungimea imbinarii.
3. Dupa executarea lucrarilor de sudura imbinarile trebuie curatite si executata grunduirea.
4. Protectia anticoroziva a constructiilor din metal se va efectua in corespundere cu СНuП 2.03.11-85 "защита строительных конструкций от коррозии". Constructiile din metal trebuie sa fie grunduite cu 1 strat de grund epoxidic IZOCOR GE3000, urmata de vopsirea cu vopsea epoxidica bicomponenta ZOCOR VE3000 cu grosimea 100 мкм (de culoare gri atracit).

2024	05.04-D/24-2-1-SAC	Reparatia capitala a LT "Vasile Alecsandri" cu evidentierea a 3 etape: I- amenajarea teritoriului; II-renovarea grupurilor sanitare; III-termoizolarea fatadelor din str. Ivan Konev, nr.16/A, mun. Balti	faza	plansa	planse
A.S.P	Mihaila V.	LT "Vasile Alecsandri"	PE	233	
I.S.P	Hihtat Em.	Etapa III - termoizolarea fatadelor Blocul D			
Elaborat	Mihaila V.	Nodul a, 1,...,3. Specificatia materialelor din metal			SRL "Geo-Cad-Proiect" mun. Balti

Nr.inve.a orig Data si semnatura Nr.inve.schim.

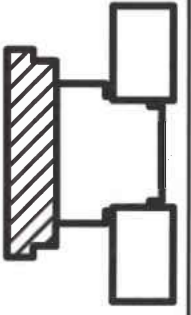
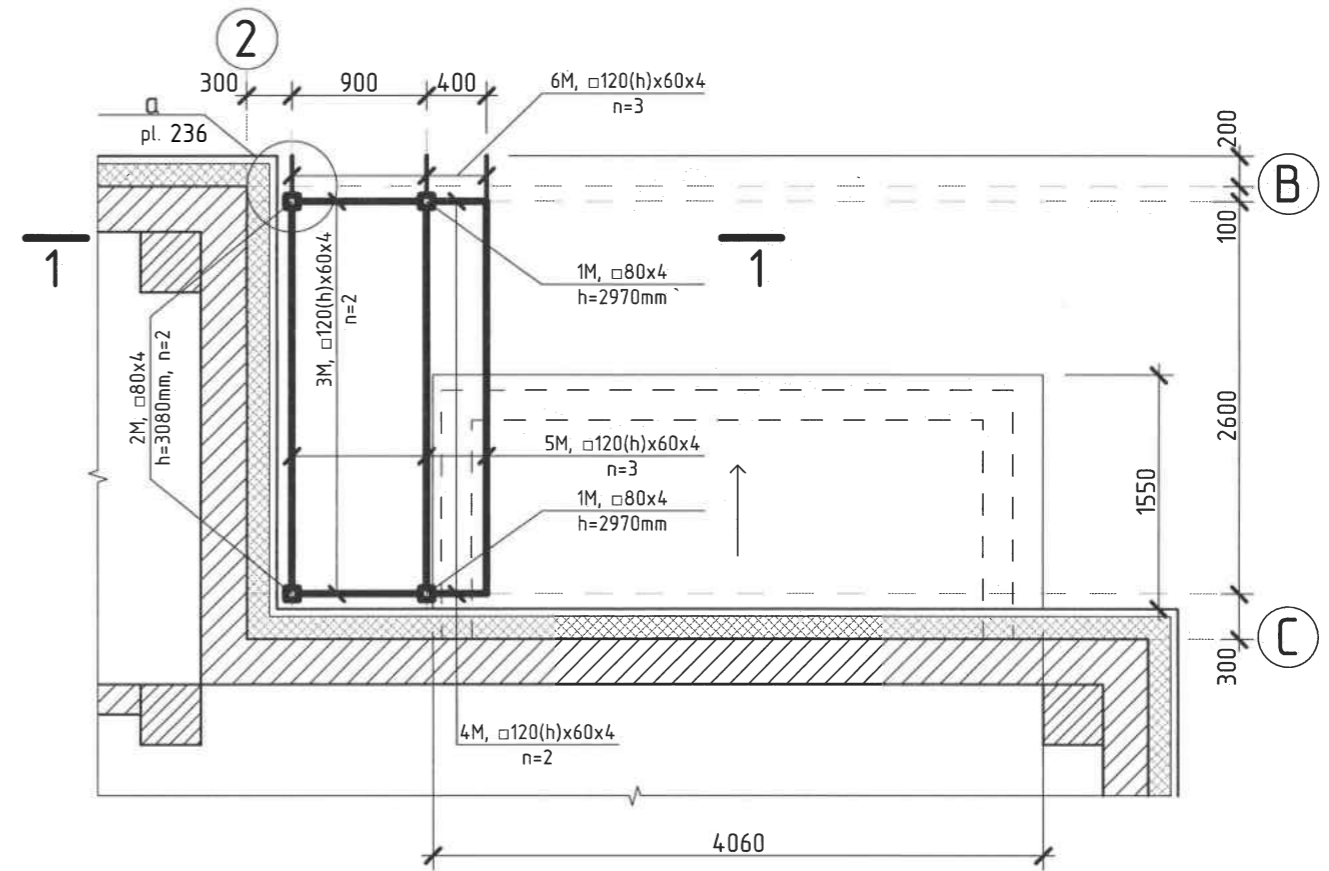
# Copertina D3

sc. 1:50



# Schema elementelor de rezistenta a Copertinei D3

sc. 1:50



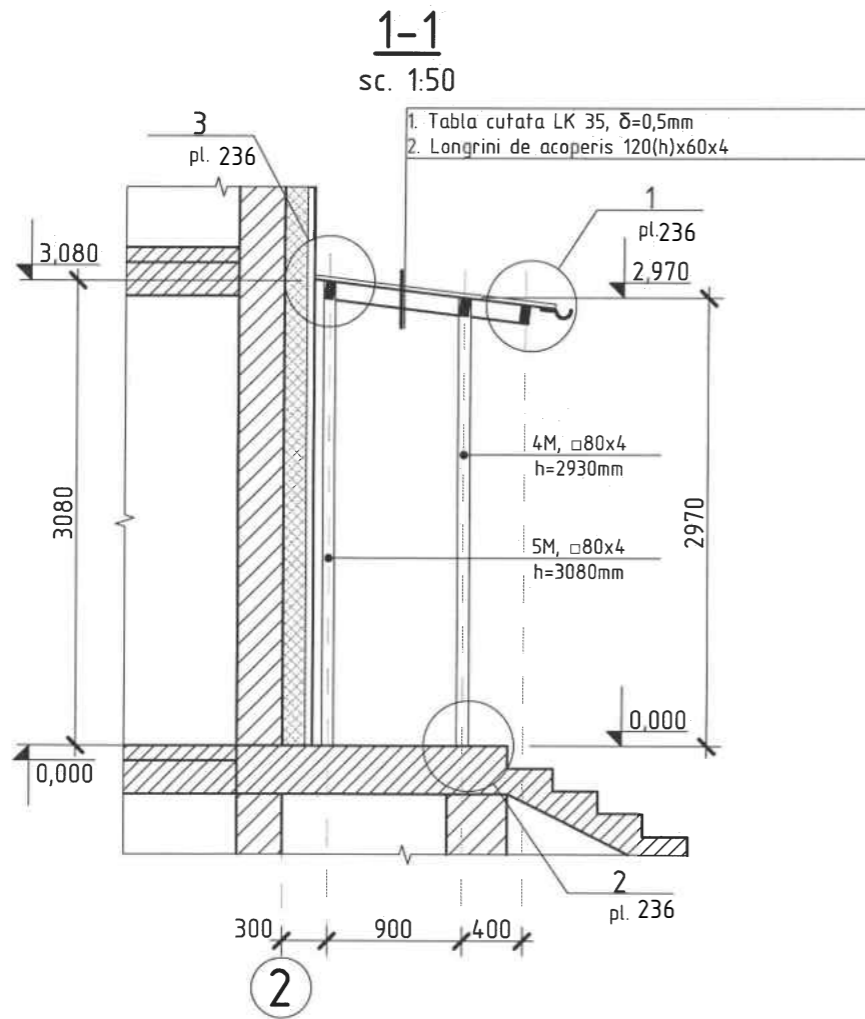
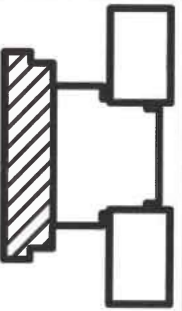
Verificator de proiecte 038  
**Panteleiciuc Olga**  
 Domeniile B.1.2/2024  
 Nr. de inregistrare a avizului 245/2024  
 Valabil de la 21.01.2020 până la 21.01.2025

HIHLAT EMILIA  
 2024-P  
**Nr.1318**  
 4a,b,d  
 \*PROIECTANT\*

Nr. inve. orig. Data si semnatura Nr. inve. schim.

**Nota:**  
 1. Sectiunea 1-1 si specificatia materialelor vezi pl. 235

2024	05.04-D/24-2/1-SAC	Reparatia capitala a LT "Vasile Alecsandri" cu evidentierea a 3 etape: I- amenajarea teritoriului; II-renovarea grupurilor sanitare; III-termoizolarea fatadelor din str. Ivan Konev, nr.16/A, mun. Balti	faza	plansa	planse
A.S.P	Mihaila V.	LT "Vasile Alecsandri"	PE	234	
I.S.P	Hihlata Em.	Etapa III - termoizolarea fatadelor Blocul D			
Elaborat	Mihaila V.	Copertina D3. Schema elementelor de rezistenta	SRL "Geo-Cad-Proiect" mun. Balti		



## Specificatia materialelor

Pozitia	Denumirea	Cantitate	Unitate de masura	Nota
1	Tabla cutata LK 35, $\delta=0,5\text{mm}$ (culoare gri, RAL 7010)	11,10	m <sup>2</sup>	
2	Lacrimar din tabla zincata, $\delta=0,5\text{mm}$ , L=150mm	7,08	m	1,06 m <sup>2</sup>
3	Banda de etansare	15,78	m	
4	Sort din tabla zincata, $\delta=0,45\text{mm}$ , L=300mm (culoare gri, RAL 7010)	8,73	m	2,62 m <sup>2</sup>
	Jgheab $\varnothing 100\text{mm}$	7,08	m	
	Burlan $\varnothing 80\text{mm}$	6,60	m	

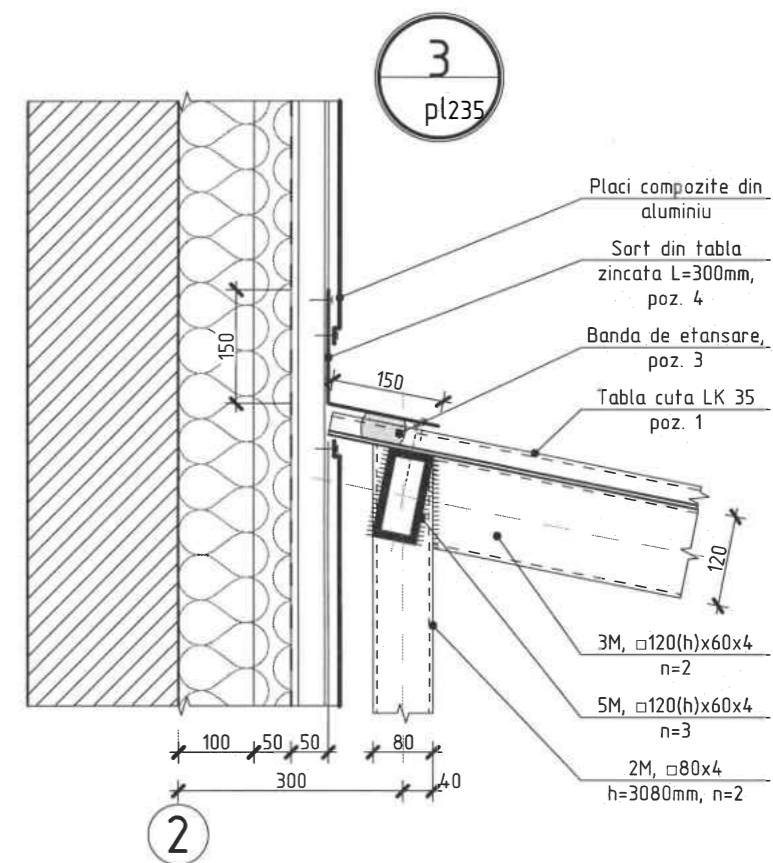
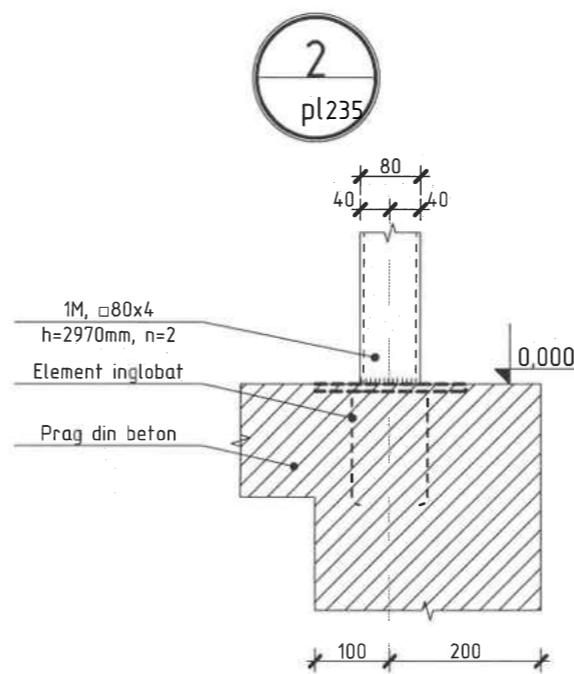
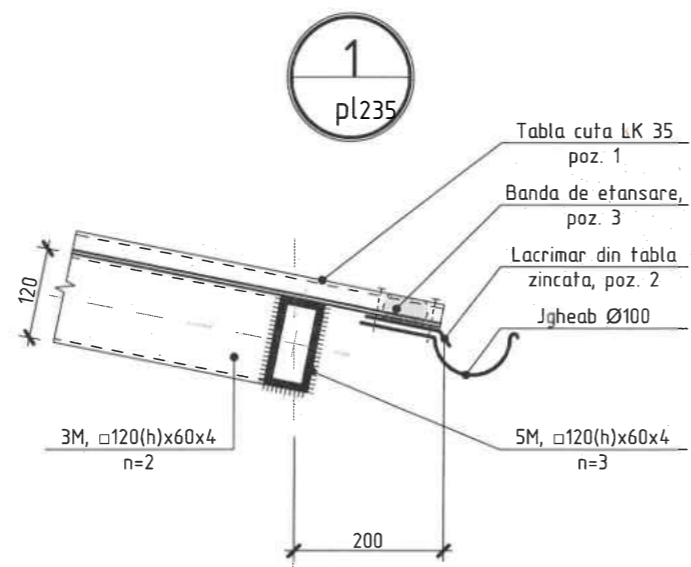
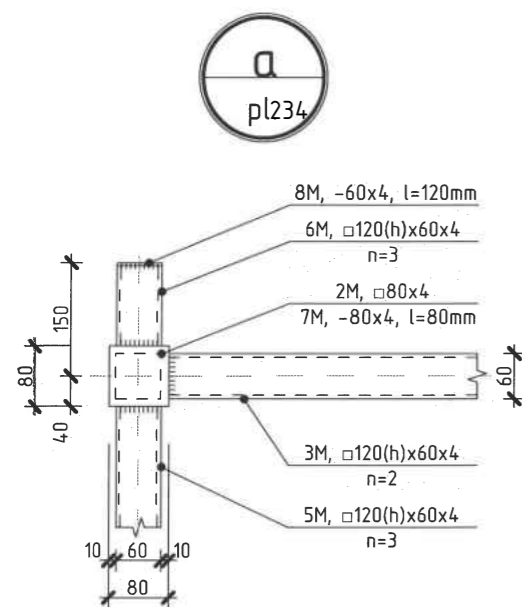
verificator de proiecte 038  
**Panteleiciuc Olga**  
 Domeniile B.1.2  
 Nr. de inregistrare a avizului 245/2024  
 Valabil de la 21.01.2020 pînă la 21.01.2025



### Nota:

1. Plansa data vezi cu pl. 234
2. Specificatia elementelor din metal vezi pl. 236

2024	05.04-D/24-2-1-SAC	Reparatia capitala a LT "Vasile Alecsandri" cu evidentiarea a 3 etape: I-amenajarea teritoriului; II-renovarea grupurilor sanitare; III-termoizolarea fatadelor din str. Ivan Konev, nr.16/A, mun. Balti				
A.S.P	Mihaila V.	07.24	LT "Vasile Alecsandri"	faza	plansa	planse
I.S.P	Hihlat Em.	07.24	Etapa III - termoizolarea fatadelor Blocul D	PE	235	
Elaborat	Mihaila V.	07.24	Sectiunea 1-1. Specificatia materialelor din metal	SRL "Geo-Cad-Proiect" mun. Balti		



Specificatia materialelor din metal

Pozitia	Denumirea	buc.	Massa un. kg	Nota
1M	□80x4 GOST 30245-2003, l=2970mm	2	27,38	54,76 kg
2M	□80x4 GOST 30245-2003, l=3080mm	2	28,40	56,80 kg
3M	□120x60x4 GOST 30245-2003, l=850mm	2	8,91	17,82 kg
4M	□120x60x4 GOST 30245-2003, l=400mm	2	4,19	8,38 kg
5M	□120x60x4 GOST 30245-2003, l=2600mm	3	27,25	81,75 kg
6M	□120x60x4 GOST 30245-2003, l=150mm	3	1,57	4,71 kg
7M	-80x4 ГOCT 103-76 l=80mm	4	0,20	0,80 kg
8M	-60x4 ГOCT 103-76 l=120mm	5	0,23	1,15 kg

Proiectant  
**Panteleiciuc Olga**  
 Domeniile B.1.2  
 Nr. de inregistrare a avizului 245/2024  
 Valabil de la 21.01.2020 pînă la 21.01.2025

MIHLAT EMILIA  
 2024-P  
 Nr.1318  
 4a,b,d  
 PROIECTANT

Nota:

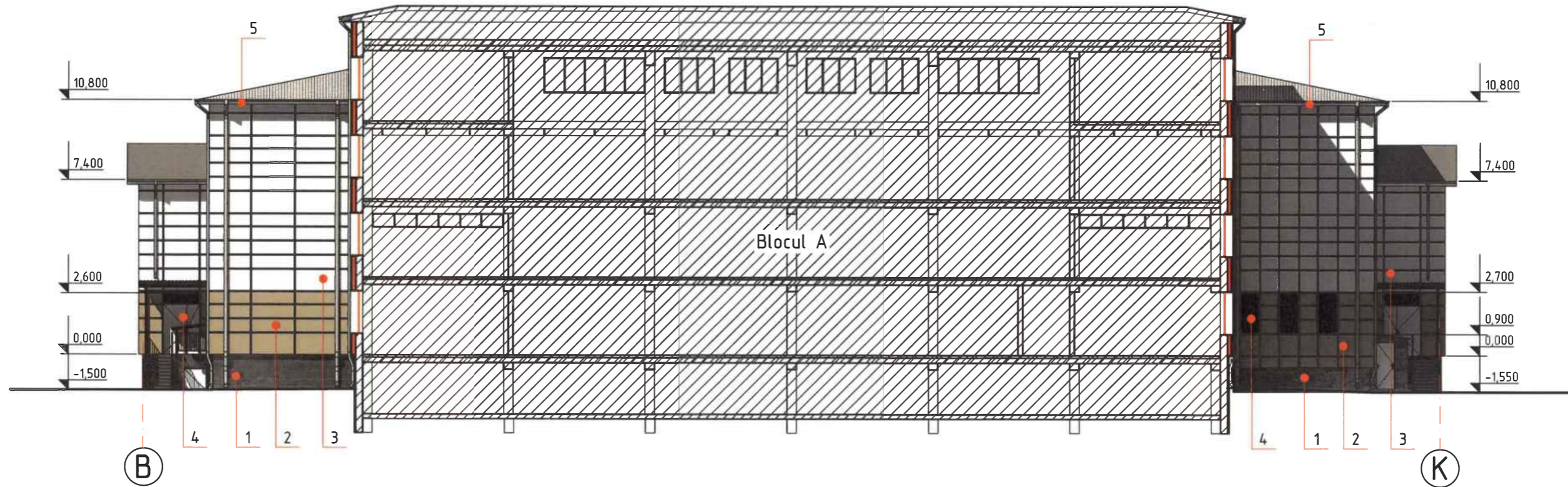
1. Plansa data vezi cu pl. 234, 235
2. Toate imbinarile prin sudura se vor efectua cu electrozi tip 3-42 ГOCT 9467-75, imbinarea de sudura cu inaltimea h=4mm, lungimea - pe toata lungimea imbinarii.
3. Dupa executarea lucrarilor de sudura imbinarile trebuie curatite si executata grunduirea.
4. Protectia anticoroziva a constructiilor din metal se va efectua in corespundere cu CHuП 2.03.11-85 "Защита строительных конструкций от коррозии". Constructiile din metal trebuie sa fie grunduite cu 1 strat de grund epoxidic IZOCOR GE3000, urmata de vopsirea cu vopsea epoxidica bicomponenta ZOCOR VE3000 cu grosimea 100 мкм (de culoare gri atratic).

2024	05.04-D/24-2-1-SAC	Reparatia capitala a LT "Vasile Alecsandri" cu evidentierea a 3 etape: I- amenajarea teritoriului; II-renovarea grupurilor sanitare; III-termoizolarea fatadelor din str. Ivan Konev, nr.16/A, mun. Balti		
A.S.P	Mihaila V.	LT "Vasile Alecsandri"		
I.S.P	Mihaila Em.	Etapa III - termoizolarea fatadelor Blocul D		
Elaborat	Mihaila V.	Nodul a, 1,...3. Specificatia materialelor din metal		
		faza	plansa	planse
		PE	236	
		SRL "Geo-Cad-Proiect" mun. Balti		

Nr.inve.a orig. Data si semnatura Nr.inve.schim.

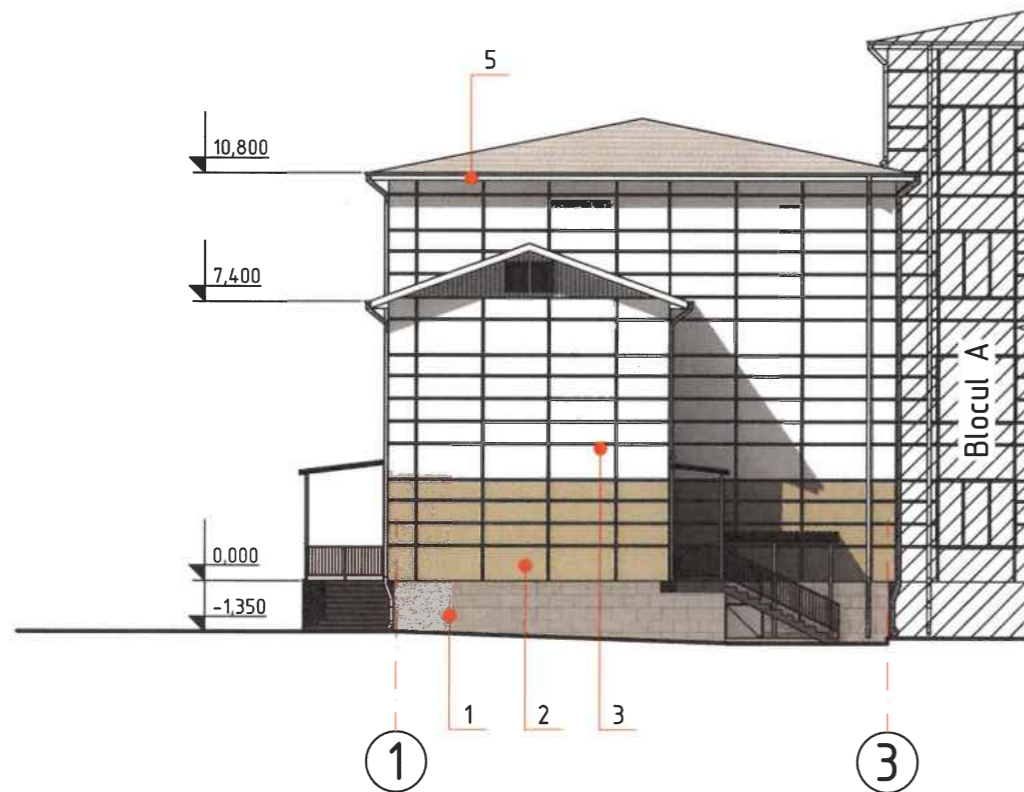
# Fatada in axe B-K

sc. 1:200



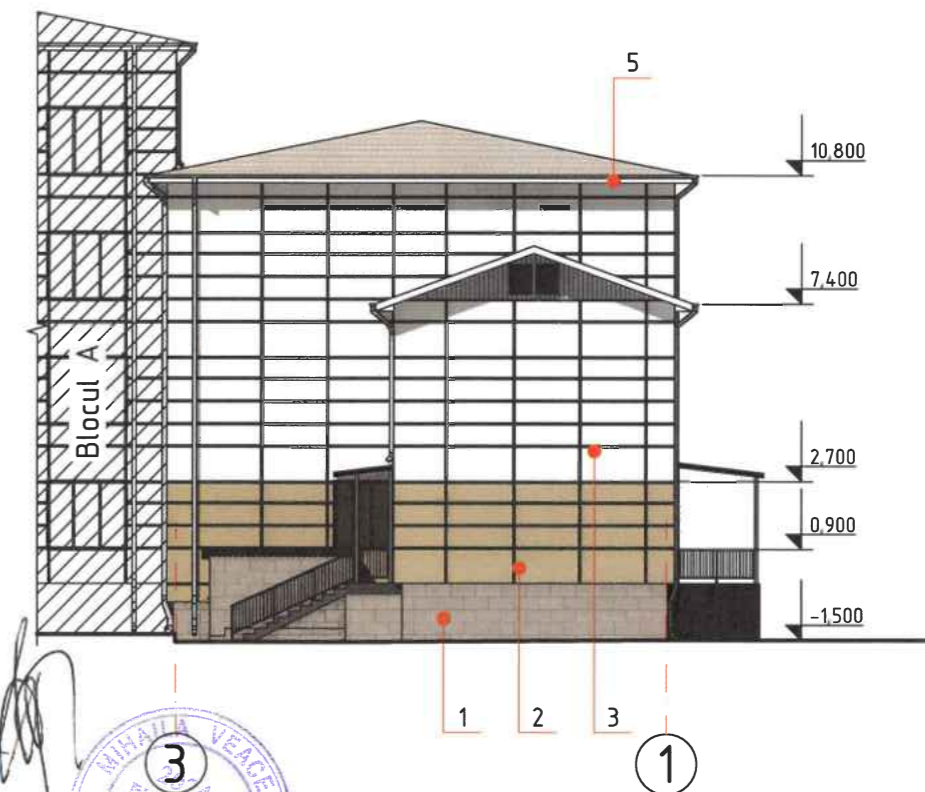
# Fatada in axe 1-3

sc. 1:200



# Fatada in axe 3-1

sc. 1:200



Verificator de proiecte 027  
**Postolachi Valeriu**  
 Domeniile A.1.2.3.4  
 Nr. de inregistrare a avizului 250/2024  
 Valabil de la 21.01.2020 pînă la 21.01.2025

MIHAILA VEACESCU  
 Nr. 1706  
 3

**Nota:**

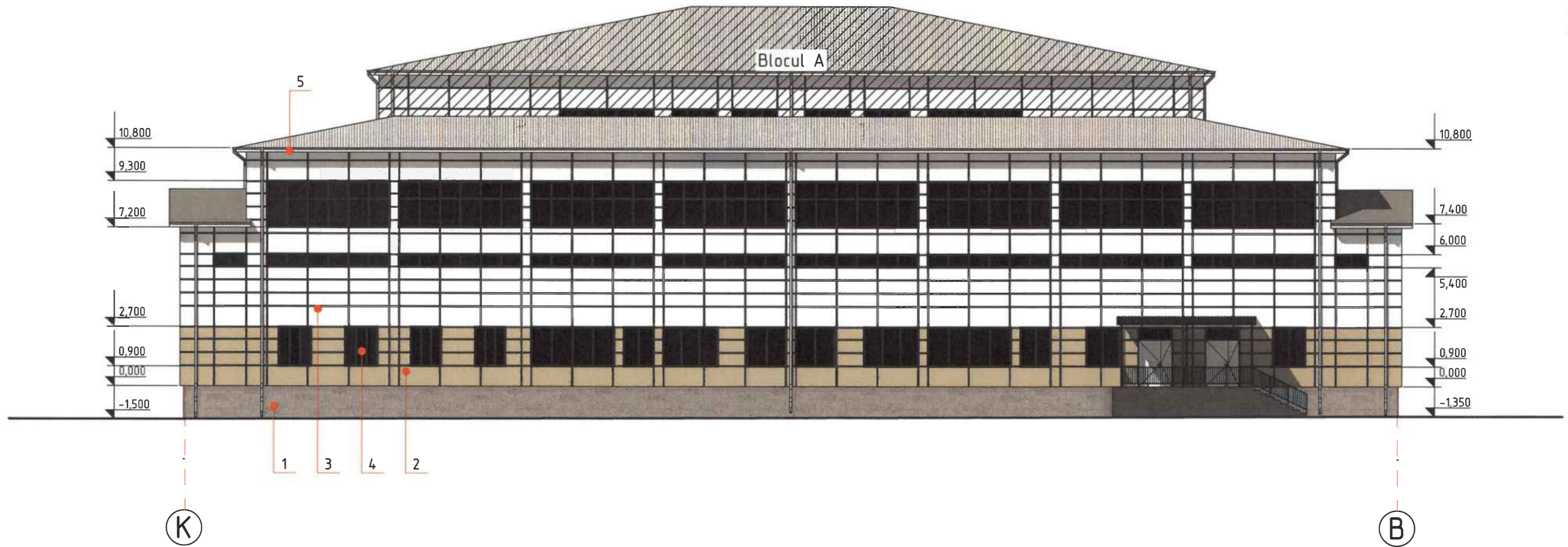
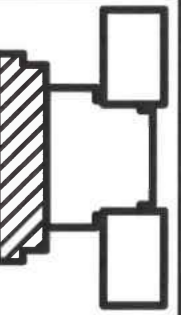
1. Specificatia materialele de finisare a fatadelor vezi pl.205
2. Solutia cromatica a materialelor vezi "Fisa coloristica" pl. 238

2024	05.04-D/24-21-SAC	Reparatia capitala a LT "Vasile Alecsandri" cu evidentierea a 3 etape: I-amenajarea teritoriului; II-renovarea grupurilor sanitare; III-termoizolarea fatadelor din str. Ivan Konev, nr.16/A, mun. Balti	faza	plansa	planse
A.S.P	Mihaila V.	07.24	LT "Vasile Alecsandri"	PE	237
I.S.P	Hihtat Em.	07.24	Etapa III - termoizolarea fatadelor Blocul D		
Elaborat	Mihaila V.	07.24	Fatada in axe B-K, 1-3 si 3-1 prezentarea coloristica	SRL "Geo-Cad-Proiect" mun. Balti	

Nr.inve.a orig. Data si semnatura Nr.inve.schim.

# Fatada in axe K-B

sc. 1:200



## Fisa coloristica

Pozitia	Suprafata finisarii	Factura	Denumirea	Suprafata, m <sup>2</sup>	Nota
1	Soclu		Gresie portelanat de exterior, gri	116,52	
2	Perete		Placi compozite din aluminiu ignifuge, bej	266,44	
3	Perete		Placi compozite din aluminiu ignifuge, alba	745,02	
4	Usi si ferestre		Blocuri din aluminiu, culoare alba	-	Vezi specificatia blocurilor de usa si fereastră
5	Streasina		Tabla cutata LS8, culoare alba	-	Vezi specificatia materialelor de finisare a stresenii

Verificator de proiecte 027  
**Postolachi Valeriu**  
 Domeniile A.1,2,3,4  
 Nr. de inregistrare a avizului 250/2024  
 Valabil de la 21.01.2020 pînă la 21.01.2025

### Nota:

- La finisarea fatadelor se vor folosi materiale de constructii care corespund standartelor R.Moldova, normativelor antiincendiar si sanitar.
- Inainte de lucrarile de finisare toate suprafetele peretilor se vor curata de praf si se vor grundui.
- Specificatia materialele de finisare a fatadelor vezi pl. 205



2024	05.04-D/24-21-SAC	Reparatia capitala a LT "Vasile Alecsandri" cu evidentierea a 3 etape: I-amenajarea teritoriului; II-renovarea grupurilor sanitare; III-termoizolarea fatadelor din str. Ivan Konev, nr.16/ A, mun. Balti	faza	plansa	planse
A.S.P	Mihaila V.	07.24	LT "Vasile Alecsandri"	PE	238
I.S.P	Hihlat Em.	07.24	Etapa III - termoizolarea fatadelor Blocul D		
Elaborat	Mihaila V.	07.24	Fatada in axe K-B prezentarea coloristica. Fisa coloristica	SRL "Geo-Cad-Proiect" mun. Balti	

Nr. inve. a orig. Data si semnatura Nr. inve. schim.