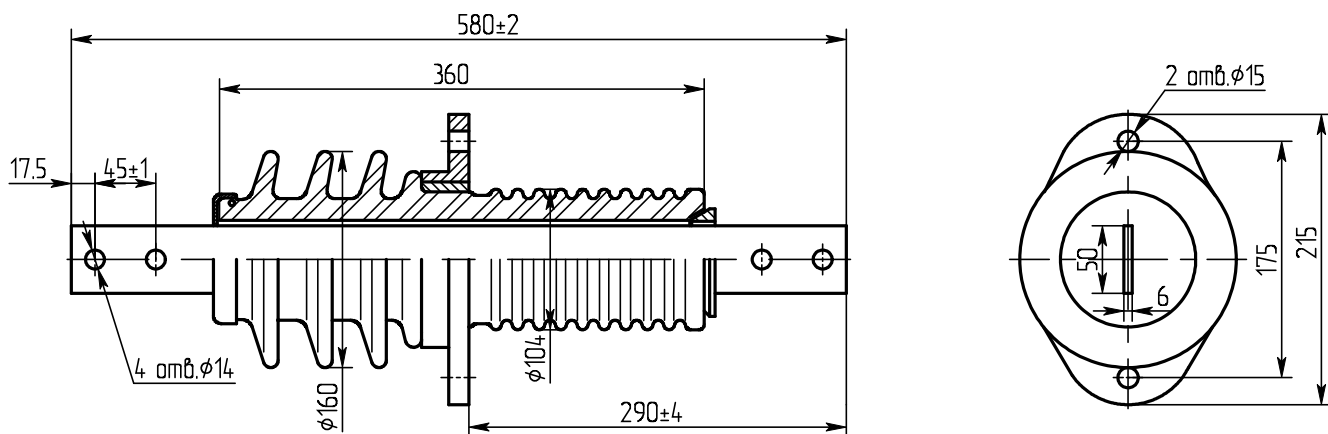




Ізолятор прохідний армований



ИПУ-10/630 - 7,5 – I УХЛ1

креслення **НИЮД.686153.020 СБ**

Номинальна напруга, кВ	10
Номинальный ток, А	630
Мінімальне механічне руйнівне навантаження при згині, кН	7,5
Довжина шляху витоку, см	30
Маса, кг	7,0
Ізолятор відповідає вимогам: ТУ У 23.4-36368912-010:2019	
Термін служби– не менше 25 років	