

## CUTII DE CABLU ȘI PANOURI PRINCIPALI DE DISTRIBUȚIE 0,4 kV

### 1. OBIECTUL

Această specificație are ca obiect definirea caracteristicilor căror trebuie să corespundă și testările care trebuie să suporte Cutiile de Cablu și Panourile Principale de Distribuție cu **întrerupătoare de tip NH tripolare în construcție verticală, echipate cu siguranțe fuzibile, transformatoare de curent pentru sistemul de evidentă**, (CCÎTV, PPDÎTV). Aceste ansambluri, se aplică și conțin elemente de protecție pentru liniile de alimentare cu energie electrică în rețelele de joasă tensiune ale S.A. "RED-Nord".

### 2. CARACTERISTICI

Cutiile de Cablu și Panourile Principale de Distribuție (în continuare CC și PPD) vor fi completate cu întrerupătoare de tip NH tripolare în construcție verticală, echipate cu siguranțe fuzibile (ÎTV), care la rândul său vor avea dispozitive de stingere a arcului, transformatoare de curent pentru sistemul de evidentă.

**OBLIGATORIU! Toate întrerupătoare de tip NH trebuie să fie completate cu siguranțe fuzibile conform tabelelor nr.3 și nr.4.**

CC, PPD vor fi prevăzute pentru instalarea atât în interior cât și în exterior.

#### 2.1. Descrierea abrevierilor CC, PPD

Denumirile Cutiilor de Cablu și a Panourilor de Distribuție specificate în acest document se vor descifra conform Tabelelor. nr. 1 și nr.2

Tabela nr. 1

Abrevieri	Descifrare
	CC/ÎTV(1)/(2)-(3)-(4)
CC	Cutie de Cablu
ÎTV	Întrerupătoare de tip NH Tripolare în construcție Verticală
(1)	Cutie de Cablu simplă (1) sau dublă (2)
(2)	Intensitatea nominală a barelor
(3)	numărul de intrări
(4)	numărul de ieșiri

Tabela nr. 2

Abrevieri	Descifrare
	PPD/ÎTV(1)/(2)-(3)-(4)
PPD	Panou principal de distribuție
ÎTV	Înterupătoare de tip NH Tripolare în construcție Verticală
(1)	Cutie de Cablu simplă (1) sau dublă (2)
(2)	Intensitatea nominală a barelor
(3)	numărul de intrări
(4)	numărul de ieșiri

Exemplu:

CC ÎTV1(2)/630-2-3: Corespunde la cutia de cablu simplă (dublă) cu intensitatea nominală a barelor de 630 A și cu două intrări și trei ieșiri.

PPD ÎTV1(2)/630-2-3: Corespunde la panoul principal de distribuție simplă (dublă) cu intensitatea nominală a barelor de 630 A și cu două intrări și trei ieșiri.

NOTĂ: Spațiul ocupat de către ÎTV de gabarit 00 este de 50 mm. Spațiul ocupat de către ÎTV de gabarit 2 este de 100 mm.

Carcasa pentru CCÎTV și PPDÎTV va corespunde caracteristicilor specificate în Norma IEC 60439.

Panou Principal de Distribuție (în continuare PPD) vor avea 2 compartimente separate. Un compartiment va fi completat cu întrerupătoare de tip NH tripolare cu siguranțe în construcție verticală (ÎTV), care la rândul său vor avea dispozitive de stingere a arcului, al doilea compartiment va fi pentru contorizare. Compartimentul pentru contorizare va fi izolat de celelalte compartimente, accesul în acesta fiind posibil doar la deschiderea ușii separate.

**OBLIGATORIU! Compartimentul în care va fi instalat contorul, constructiv trebuie să fie dotat cu două uși: ușa exterioară din poliester, dotată cu lacăt, având accesul liber al furnizorului; ușa interioară din plastic străveziu cu lacăt, cu posibilitatea sigilării lacătului.**

**OBLIGATORIU! Toate întrerupătoare de tip NH trebuie să fie completate cu siguranțe fuzibile conform tabelelor nr.3 și nr.4.**

## 2.2. Caracteristici electrice

Tabela nr. 3. Cantitățile și tipurile de CC-0.4kV necesare.

Tipul CC	U.M.	Cantitate a	Aparate de intrare		Aparate de plecare		
			Nr. de intrari, gabarit-2 [un.]	Ifuz. [A] gabarit-2 [set-3un.]	Ifuz.=100 A gabarit-00 [set-3un.]	Ifuz.=63 A gabarit-00 [set-3un.]	Loc de rezerva gabarit-00 [set-3un.]
1	2	3	4	5	6	7	8
CC/ÎTV1/630-2-3	un.	8	2	160		2	1

CC/ÎTV1/630-2-3	un.	3	2	200	2		1
CC/ÎTV1/630-2-4	un.	2	2	200	1	2	1
CC/ÎTV1/630-2-4	un.	1	2	200		3	1
CC/ÎTV1/630-2-4	un.	1	2	200	2	1	1
CC/ÎTV1/630-2-5	un.	3	2	200	1	3	1
CC/ÎTV1/630-3-3	un.	1	3	200		2	1
CC/ÎTV1/630-3-4	un.	5	3	200	1	2	1
CC/ÎTV1/630-3-4	un.	2	3	200	3		1
CC/ÎTV1/630-3-5	un.	1	3	200		4	1
CC/ÎTV1/630-3-7	un.	6	3	200	1	5	1
<b>TOTAL</b>	un.	<b>33</b>					

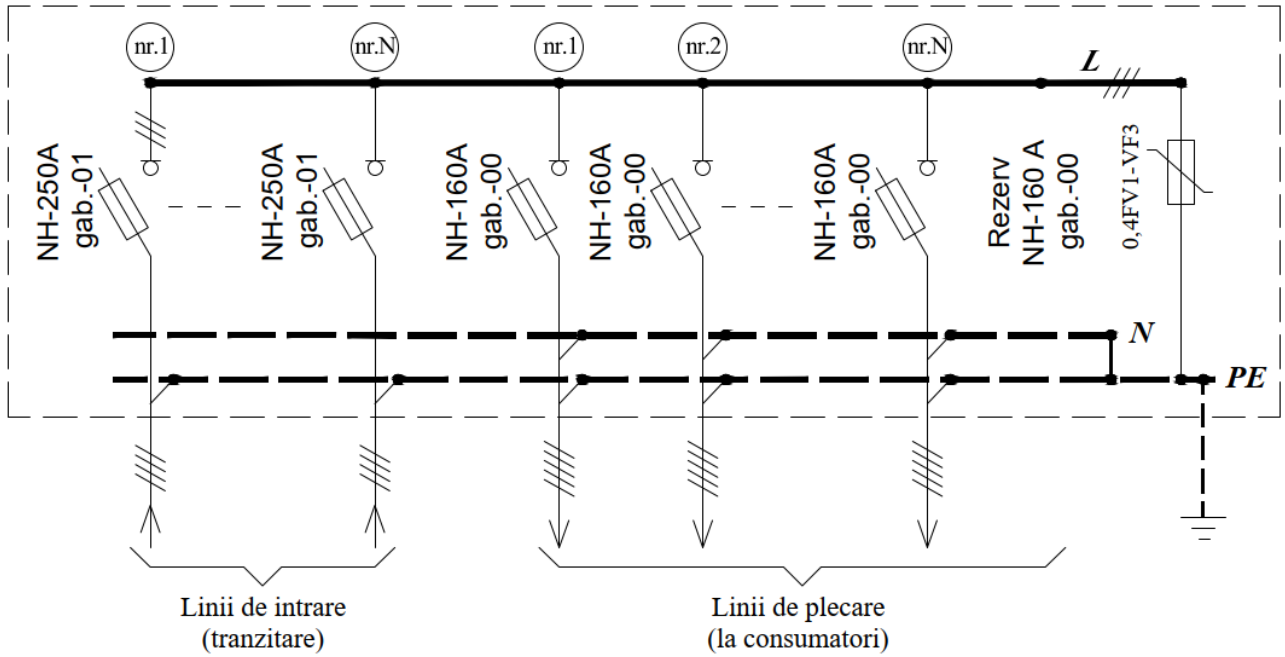
Tabela nr. 4. Cantitățile și tipurile de PPD-0.4kV necesare.

Tipul PDI	U.M.	Cantitatea	Aparate de intrare		Aparate de plecare		
			Nr. de intrari, gabarit-2 [un.]	Ifuz. [A] gabarit-2 [set-3un.]	Ifuz.=100 A gabarit-00 [set-3un.]	Ifuz.=63 A gabarit-00 [set-3un.]	Loc de rezerva gabarit-00 [set-3un.]
1	2	3	4	5	6	7	8
PPD/ÎTV1/630-2-3	un.	13	2	200		2	1
PPD/ÎTV1/630-2-4	un.	1	2	200	3		1
PPD/ÎTV1/630-2-5	un.	2	2	200	4		1
PPD/ÎTV1/630-2-5	un.	3	2	200		4	1
<b>TOTAL</b>	un.	<b>19</b>					

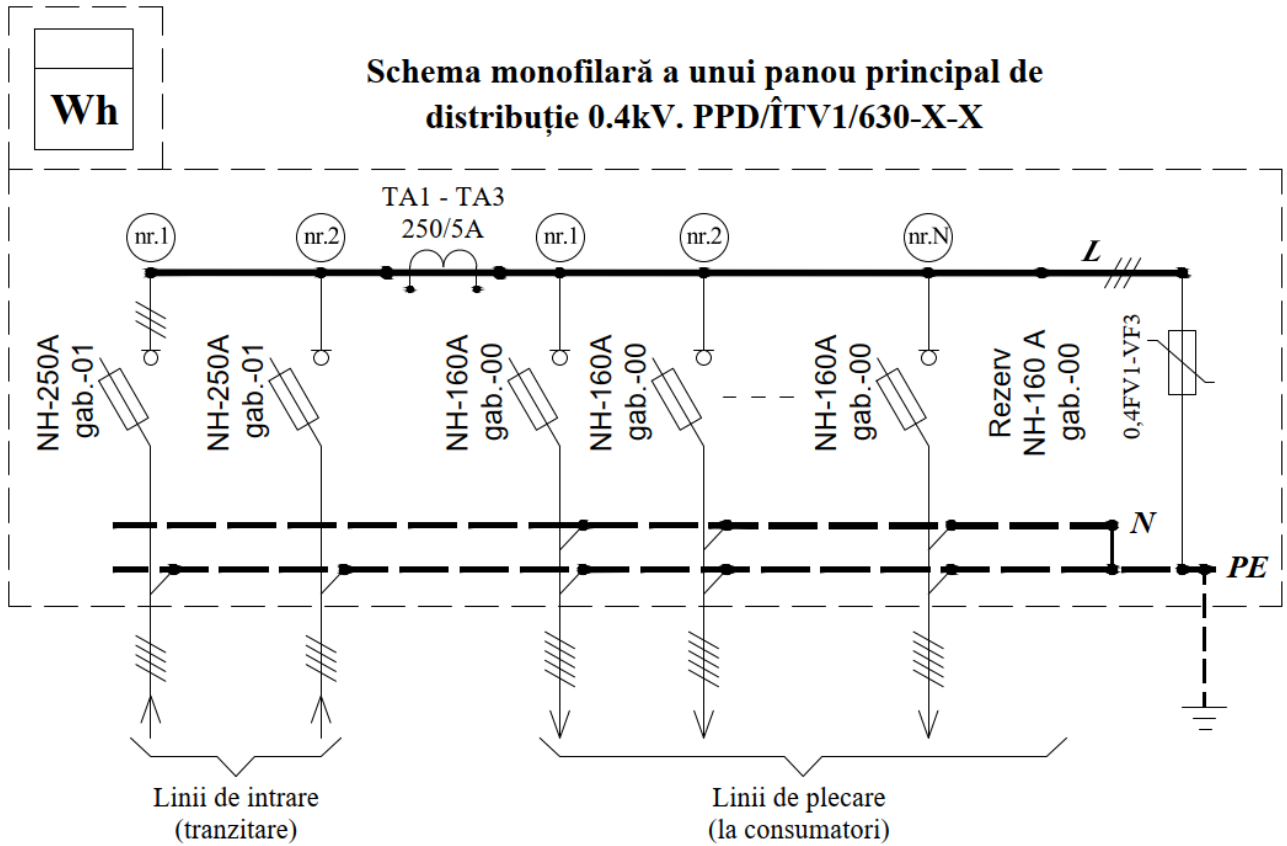
**Notă: Fiecare CC/ÎTV1/630 și PPD/ÎTV1/630 trebuie să fie utilat cu câte 1(unu) locuri de rezervă „fără aparate de comutație, dar cu posibilitatea de a monta aparat de comutație pe viitor pentru ÎTV de plecare.**

### 3. SCHEME ELECTRICE

**Schema monofilară a unei cutii de cablu 0.4kV  
CC/ÎTV1/630-X-X**



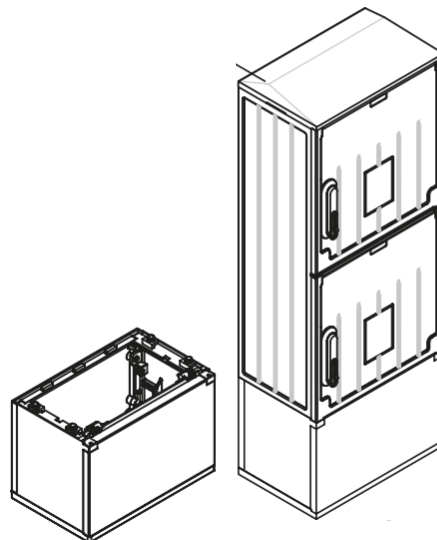
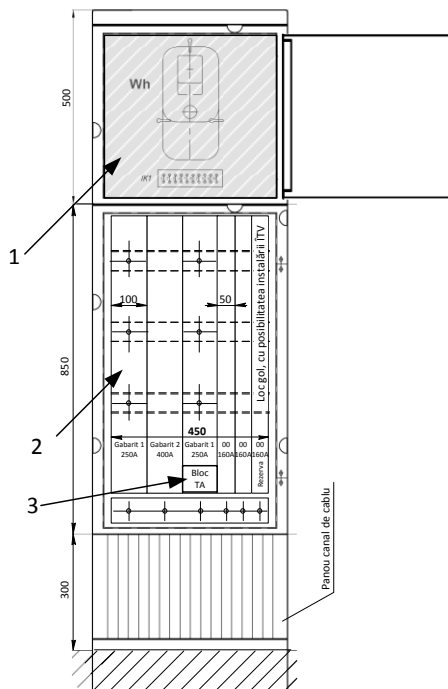
**Fig.1**



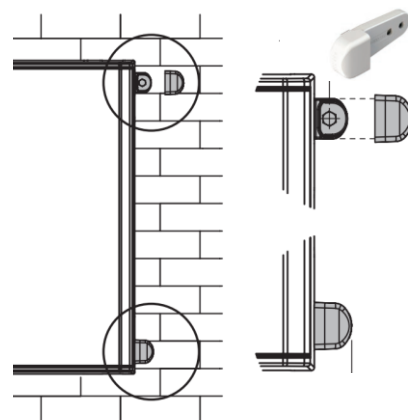
**Fig.2**

## 4. Caracteristici constructive

Exemplu de confecționare a PPD pentru blocuri locative.



- 1 - compartiment pentru contorizare dotat cu două uși: ușa exterioară din poliester; ușa interioară din plastic străveziu cu lacăt.
- 2 - compartiment cu întrerupătoare de tip NH.
- 3 - transformatoare de curent clasa de precizie 1 (certificate în R.M.).



Este necesar de prevăzut următoarele posibilități:

- schimbarea contorului fără deconectarea sarcinii;
- sigilarea secțiunii unde este prevăzută montarea contorului de evidență.

### 4.1 Tensiunea nominală

Tensiunea nominală a CC și PPD este 500 V.

### 4.2 Intensități nominale

Intensitățile nominale în amperi, corespund următorilor valori:

- Pentru ÎTV în CC și PPD: 400, 250, 160 A. Ansamblu de ÎTV instalate de plecare spre sarcină, nu va depăși valoarea de 630 A.

### 4.3 Rigiditatea dielectrică

Valorile tensiunilor de testare vor fi următoarele:

Frecvență industrială, timp de 1 minută:

- 2.500 V între părțile active de diferite polarități
- 5.250 V între părțile active și cele legate la pământ.

Cu tensiune de tipul impulsului descărcării atmosferice tensiune de tip creastă, se vor aplica 8 kV între părțile active și cele legate la pământ.

### 4.4 Caracteristici constructive

#### 4.4.1 Generale

CC și PPD vor fi compuse din ÎTV fixate cu buloane pe o sistemă de bare din cupru. Instalarea se va realiza în carcase izolante cu izolarea corespunzătoare a părților conductoare.

Conexiunile electrice a ÎTV la bare, se va realiza prin buloane cu filet corespunzător.

Când se vor încorpora ÎTV de gabarit 00, acestea vor trebui fixate pe bare prin intermediul unui adaptor care va permite montarea lor la aceeași înălțime ca și gabaritul 2.

În CC și PPD părțile interioare vor fi accesibile din partea frontală, pentru a fi operate și întreținute. Disponibile în poziție de serviciu, vor îndeplini condițiile de protecție prin izolare totală, specificate în norma IEC 60439-1.

În cazul necompletării CC și PPD cu ÎTV să se prevadă izolația barelor în locurile lipsă. În cazul CC și PPD duble, părțile barelor unde există posibilitatea conexiunii, în lipsa unei ÎTV de secționare, să se prevadă izolația lor.

Pentru PPD de prevăzut protecție străvezie a transformatoarelor de curent.

#### 4.4.2 Materiale

Carcasele izolante ale CC și PPD, vor fi confecționate din poliester, minim de clasă termică A, și auto extingibile conform normei IEC 60085, capabile să suporte eforturile mecanice și termice, cum și efectele umezelii.

ÎTV vor fi compuse, în mod principal, dintr-o bază izolantă, care va servi ca suport a contactelor fixe a fuzibililor și a dispozitivelor de stingere a arcului (camerele de stingere a arcului), și din trei porta fuzibili, toate acestea în poziție verticală.

În ÎTV barele conductoare vor fi de cupru dintr-o singură piesă și vor fi cositorit (stanate) sau argintate, cu un strat mediu minim de 5 mm și un strat minim punctual de 3 mm, în zonele din regiunea conexiunilor.

Buloanele vor fi completate cu piulițe și șaibe, acestea vor forma un singur corp pentru conexiunea conductoarelor, vor fi din oțel inoxidabil, pentru toate intrările, ieșirile spre sarcină și derivate.

ÎTV în CC și PPD se vor fixa pe trei bare de cupru. În CC și PPD de asemenea se va monta două bare de cupru (PE și N) care de asemenea vor fi cositorite (stanate) sau argintate cu un strat de 5 mm. Bara PE și N trebuie să fie legate între ele cu conductor de Cu, secțiunea nu mai mică de 16mm<sup>2</sup>. Bara PE va avea conexiune cu priza de pământ.

#### 4.4.3 Gradul de protecție

Gradul de protecție proporționat de aceste carcase va fi IP43 și mai mare, conform Normei IEC 529.

#### 4.4.4 Ventilarea

Cutiile de Cablu CCÎTV și PPDÎTV va trebui să dispună de ventilare pentru a evita apariția condensării. Elementele sistemului de ventilare nu trebuie să reducă gradul de protecție stabilit, în afară de aceasta vor fi completate cu pânză anti-insecte.

#### 4.4.5 Capacul, partea de acces a cablurilor și dispozitivul de închidere

Închiderea cutiilor de cablu se va realiza cu ajutorul dispozitivelor metalice inoxidabile cu capul triunghiular cu înălțimea triunghiului de 8 mm și va dispune de un orificiu cu diametrul de 2 mm care va permite trecerea firului de sigilare a dispozitivului. Vezi Figura 1.

Acest lacăt va trebui să fie acționat cu un mâner în prealabil eliberat prin aplicarea cheii la dispozitivul cu cap triunghiular descris anterior și reprezentat în Figura 3.

Unghiul de deschidere a ușilor va fi de minim 120°.



Figura 3

CC și PPD trebuie prevăzute cu un capac pentru a evita pătrunderea apei în CC și PPD. Construcția capacului va conține orificii prevăzute cu plase anti-insecte, de secțiune suficientă pentru a evita condensarea, care fiind asamblat cu restul carcasei, să formeze cu aceasta canale sau deschizături care vor permite ventilarea CC și PPD fără ca acesta să piardă rezistența, stabilită prin gradul său de protecție.

CC și PPD va fi fixată pe soclu. Soclu va permite accesul facil a cablurilor în CC și PPD cât și protejarea acestora.

#### 4.4.6 Dispozitive de fixare

În cazul CCÎTV2 și PPDÎTV2, barele celor două secții se vor monta în așa fel încât să mențină o distanță care va asigura separarea necesară între bare. În același timp să existe posibilitatea conexiunii acestora prin intermediul unei bare de construcție conform Figura 1, sau prin intermediul unei ÎTV de secționare.

Montarea ÎTV trebuie să fie posibilă de efectuat sub tensiune prin partea frontală a CC și PPD, utilizând instrument izolat.

Construcția carcasei CCÎTV și PPDÎTV trebuie să asigure fixarea fiabilă a CCÎTV și PPDÎTV pe soclu. Numărul de puncte de fixare nu mai mic de patru.

#### 4.4.7 Baze porta fuzibile cu dispozitiv de stingere a arcului

Plăcile izolante vor avea o construcție, ce va permite a fi fixate între bazele porta fuzibile, în așa fel ca fiind ușor demontabile, să fie imposibilă deplasarea lor accidentală.

Armătura de fixare prin filet precum și resorturile și alte organe de presiune, vor fi din oțel inoxidabil.

Resorturile sau organele de presiune, în poziție normală de serviciu, cu baza fără fuzibil, vor exercita presiunea necesară pentru a se menține la locul său. Aceste dispozitive nu vor putea fi scoase manual.

#### 4.4.8 Porta fuzibili

ÎTV vor dispune pe partea sa frontală de porta fuzibili demontabili de operare tripolară pentru gabaritul 1 și operare monopolară pentru gabaritul 00, deschiderea cărora va fi posibil de efectuat prin rotire față de punctele fixe situate în partea de jos.

Porta fuzibilii vor dispune, în partea frontală, de orificii necesare pentru a permite verificarea prezenței tensiunii în ambele extreme a fiecărui fuzibil.

Porta fuzibilii vor avea de asemenea încorporați indicatori luminoși de fuziune, situați sub capacul portafuzibilului și vizibil din exterior.

Porta fuzibilii vor fi, ca minim, de clasa termică E (120°C) și vor permite citirea intensității nominale indicate pe fuzibil și indicatorul de fuziune a acestuia.

Armătura de fixare prin filet a portafuzibilului va fi din oțel inoxidabil și va fi protejat de agenți corozivi.

ÎTV vor avea etichete de identificare a fiderelor de plecare și liniilor electrice de alimentare.

#### 4.4.9 Conexiunile de intrare și ieșire

Conexiunile de intrare și ieșire se vor efectua direct prin intermediul clemelor de conexiune „V”, fără papuci de cablu (Vezi Figura 4).

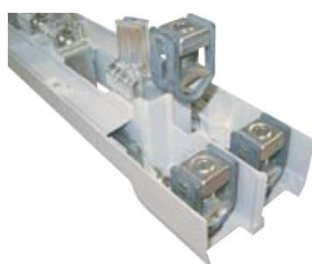


Figura 4

#### 4.4.10 Caracteristicile barelor PE și N

În CCÎTV și PPDÎTV barele PE și N se va confecționa din bară de cupru stanată sau argintată cu un strat de 5 mm, cu atâtea cleme de conexiune „V” fixate pe bare, câte ÎTV-uri vor fi încorporate în CC și PPD.

Bara PE a CC/ÎTV și PPDÎTV va avea legătură electrică cu priza de pământ. Condițiile de legare la pământ conform GOST 12.1.019.



## 5 MARCĂRI ȘI ETICHETE

Pe carcasa CCÎTV și PPDÎTV vor fi marcate următoarele inscripții ușor de citit și fără riscul de ștergere:

- Denumirea furnizorului de energiei electrică – S.A. „RED-Nord”,
- Mai jos „ID 0,4 kV” și intensitatea nominală a barelor în [A],
- Mai jos de „ID 0,4 kV” va fi fixată o placă dreptunghiulară cu fon galben, cu dimensiunile: înălțimea – 81 mm, lățimea – 555 mm, pentru inscripția de dispecerat. Inscripția va fi aplecată de către S.A. „RED-Nord”.

• Semnul de avertizare despre riscul electric  
toate semne vor avea înălțimea textului de 50 mm. Ele se vor amplasa pe mijlocul ușii la 100 mm mai jos față de capacul cutiei. De asemenea vor fi marcate următoarele inscripții:

- Denumirea producătorului
- Anul de producere

Semnul de avertizare despre riscul electric va fi semn aparte de dimensiuni conform GOST-12.4.026-2001, semnul W08 „Atenție! Pericol de electrocutare!”. El va fi amplasat la 50 mm mai jos față de inscripție de dispecerat.

## 6 CONȚINUTUL OFERTEI

Ofertantul va anexa toată documentația care se consideră oportună pentru o definiție mai exactă a articolelor furnizate, dar ca minimum cea indicată în continuare:

- a) copia certificatului de înregistrare, ce confirmă înregistrarea de stat și luarea la evidență fiscală a persoanelor juridice și a întreprinzătorilor individuali;
- b) formularul completat privind informația generală despre operatorul economic;
- c) formularul completat în legătură cu experiența similară în ultimii 3 ani de activitate;
- d) copia de pe licență sau autorizație;
- e) copiile certificatului de conformitate;
- f) documentație tehnică (pașapoarte etc.);
- g) termenul de îndeplinire a contractului;
- h) confirmarea documentară, a faptului că uzina producătoare dispune de laborator autorizat, acreditat pentru încercarea conectorilor și accesărilor prezentați.
- i) certificat de dealer (în caz că posedă)

Criteriul de evaluare a ofertelor va fi îndeplinirea totală a cerințelor conform specificațiilor tehnice cerute și „cel mai mic preț”.

1. **Modul de livrare ale bunurilor – la depozitul Beneficiarului.**
2. **Plata în decurs de 30 zile din momentul primirii, (nu se acceptă plata în avans).**
3. **Verificarea calității mărfii va fi efectuată la depozitul Beneficiarului și returnată în decurs de 14 zile, în caz de necorespondere cu cerințele concursului.**
4. **După evaluarea ofertelor, potențialul câștigător, în timp de 10 (zece) zile lucrătoare, este obligat să prezinte monstra pentru orice tip de echipament.**
5. **Lipsa sau prezentarea incompletă a informației (certificatelor), mostrelor solicitate, va duce la excluderea ofertantului din concurs.**

Până la încheierea contractului de achiziție, operatorul economic câștigător este obligat să depună beneficiarului asigurarea executării contractului sub formă de garanție contractuală. Această garanție reprezintă asigurarea îndeplinirii cantitative, calitative și în termenii stabiliți a prevederilor contractuale. Quantumul garanției contractuale, nu va depăși 15% din valoarea contractului și va fi indicat în înștiințarea către câștigător. Beneficiarul restituie garanția contractuală în termen de 15 zile calendaristice de la data semnării documentelor confirmative de executare a contractului, dacă până la acea dată nu a fost depusă nici o reclamație. În cazul în care, din cauza beneficiarului, are loc sistarea definitivă a executării contractului de achiziții, beneficiarul restituie garanția contractuală operatorului economic, în termen de 15 zile calendaristice din momentul în care a intervenit sistarea executării contractului.

**Responsabil de relațiile cu ofertanții:**

Eduard Pulbere; 023159932

[eduard.pulbere@rednord.md](mailto:eduard.pulbere@rednord.md)

\_\_\_\_\_  
( Denumirea operatorului economic)

adresa completă \_\_\_\_\_

tel, fax, e-mail \_\_\_\_\_

**OFERTĂ**

Către \_\_\_\_\_

denumirea beneficiarului și adresa completă

I. Examinând documentația de achiziție referitor la \_\_\_\_\_

\_\_\_\_\_  
(denumirea contractului de achiziție anunțate de beneficiar)

prezentăm oferta privind executarea contractului de achiziție susmenționat, și anume:

I. Furnizarea (executarea, prestarea):

1. \_\_\_\_\_

(denumire bunurilor, lucrărilor, serviciilor, cantitatea, preț pe unitate, valoarea fără TVA)

2. \_\_\_\_\_

3. \_\_\_\_\_

4. \_\_\_\_\_

5. \_\_\_\_\_

II. Valoarea totală a ofertei privind executarea contractului de achiziții este :

\_\_\_\_\_ lei, fără TVA

(suma în litere și în cifre)

la care se adaugă TVA în sumă de \_\_\_\_\_ lei,

(suma în litere și în cifre)

\_\_\_\_\_

Data completării:

\_\_\_\_\_

(Numele, prenumele și funcția persoanei autorizate să reprezinte operatorul economic):

\_\_\_\_\_

\_\_\_\_\_

(semnătura) și L.Ș.

INFORMAȚIE GENERALĂ

1. Denumirea operatorului economic: \_\_\_\_\_

2. Codul fiscal: \_\_\_\_\_

3. Adresa sediului central: \_\_\_\_\_

4. Telefon: \_\_\_\_\_

Fax: \_\_\_\_\_

E-mail: \_\_\_\_\_

5. Decizia de înregistrare \_\_\_\_\_

(numărul, data, înregistrării)

\_\_\_\_\_

(instituția emitentă)

6. Domeniile principale de activitate: \_\_\_\_\_

(de indicat în conformitate cu prevederile din statutul operatorului)

\_\_\_\_\_

7. Licențe în domeniu (certIFICATE, autorizații) \_\_\_\_\_

(numărul, data, instituția emitentă, genurile de activitate,

\_\_\_\_\_

durata de valabilitate).

8. Întreprinderi, filiale, care intră în componență: \_\_\_\_\_

(denumirea, adresa)

9. Structuri, întreprinderi afiliate: \_\_\_\_\_

(denumirea, adresa)

10. Capitalul propriu la data de întocmire a ultimului bilanț \_\_\_\_\_

(de indicat valoarea și data)

11. Numărul personalului scriptic \_\_\_\_\_ persoane, din care muncitori \_\_\_\_\_ persoane.

12. Numărul personalului care va fi încadrat în realizarea contractului \_\_\_\_\_ persoane, din care muncitori \_\_\_\_\_ persoane, inclusiv:

\_\_\_\_\_

(de indicat profesiile și categoriile de calificare)

13. Valoarea de bilanț a mijloacelor fixe \_\_\_\_\_ mii lei

14. Dotare tehnică: \_\_\_\_\_

(de indicat principale mijloace care vor fi utilizate la executarea contractului)

15. Cifra de afaceri pe ultimii 3 ani (mii lei):

Anul \_\_\_\_\_ mii lei

Anul \_\_\_\_\_ mii lei

Anul \_\_\_\_\_ mii lei

16. Datoriile totale ale operatorului economic \_\_\_\_\_ mii lei,

inclusiv: față de buget \_\_\_\_\_ mii lei

Data completării:

\_\_\_\_\_  
(Numele, prenumele și funcția persoanei autorizate să reprezinte operatorul economic)

(semnătura) și L.Ș.

\_\_\_\_\_  
(denumirea operatorului economic)

**EXPERIENȚĂ SIMILARĂ ÎN ULTIMII 3 ANI**

1. Numărul de contracte similare, executate \_\_\_\_\_

2. Valoarea contractelor similare, executate (fără TVA):

1) Conform contractelor inițial semnate \_\_\_\_\_ mii lei;

2) Final la data executării contractelor \_\_\_\_\_ mii lei

3. Denumirea beneficiarilor și adresa acestora \_\_\_\_\_

(de enumerat beneficiarii la care sau executat contractele

\_\_\_\_\_  
similare și de indicat adresa acestora)

4. Calitatea în care a participat la executarea contractelor \_\_\_\_\_

(se notează opțiunea corespunzătoare de mai jos și valoare contractelor executate pentru fiecare opțiune)

- antreprenor sau antreprenor general;

- antreprenor asociat;

- subantreprenor.

5. Litigii apărute privind executarea contractelor, natura acestora și modul lor de soluționare:

6 Durata medie de executare a contractelor (zile,):

a) contractată - \_\_\_\_\_

b) efectiv realizată - \_\_\_\_\_

c) motivul de decalare a termenelor contractate (de indicat,) \_\_\_\_\_

7. Principalele completări (suplimente) la contractele inițial semnate (de indicat)

8. Principalele remedieri și completări înscrise în procesele-verbale de recepție față de devizele de cheltuieli anexate la contracte: \_\_\_\_\_

9. Alte aspecte relevante prin care operatorul economic își susține experiența similară:

\_\_\_\_\_  
Data completării: \_\_\_\_\_

Numele, prenumele și funcția persoanei autorizate să reprezinte operatorul economic

Semnătura, L.Ș.

**DECLARAȚIE PRIVIND ELIGIBILITATEA**

1. Subsemnatul, \_\_\_\_\_

(numele, prenumele și funcția reprezentantului operatorului economic)

\_\_\_\_\_  
Denumirea și adresa operatorului economic

declar pe propria răspundere că materialele și informațiile furnizate beneficiarului sunt corecte și înțeleg că beneficiarul are dreptul de a solicita, în scopul verificării și al confirmării informației și a documentelor care însoțesc oferta, orice informații suplimentare privind eligibilitatea noastră, precum și experiența, competența și resursele de care dispunem.

2. Prezenta declarație este valabilă până la data de \_\_\_\_\_

(se indică data expirării perioadei de valabilitate a ofertei)

Numele, prenumele și funcția reprezentantului operatorului economic: \_\_\_\_\_

Semnătura, LȘ

Data completării: \_\_\_\_\_