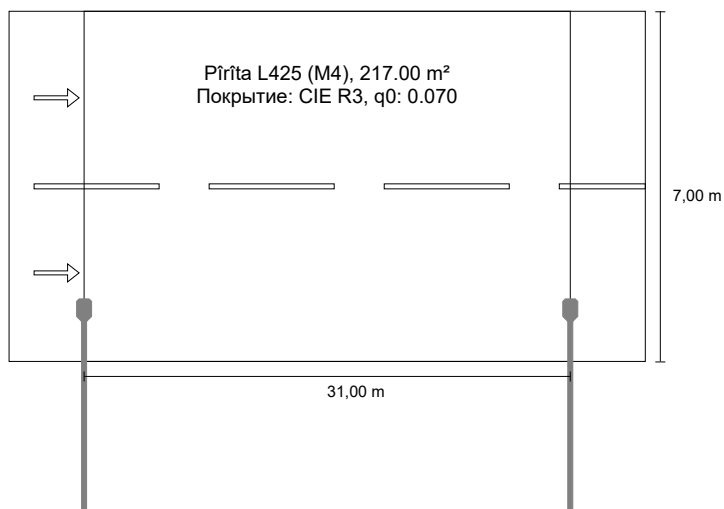


Pîrîta по EN 13201:2015



Результаты для полей оценки
 Коэффициент эксплуатации: 0.67

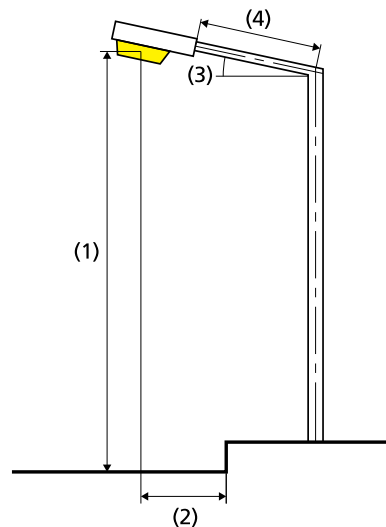
Pîrîta L425 (M4)

| Lcp [cd/m ²] ≥ 0.75 | Uo ≥ 0.40 | UI ≥ 0.60 | TI [%] ≤ 15 | EIR ≥ 0.30 |
|---------------------------------------|--------------|--------------|----------------|---------------|
| ✓ 0.75 | ✓ 0.53 | ✓ 0.62 | ✓ 13 | ✓ 0.51 |

Результаты для показателей энергоэффективности

| | |
|-----------------------------------------------------|------------------------------|
| Индикатор плотности мощности (Dp) | 0.023 W/lx·m ² |
| Интенсивность потребления энергии | |
| Расположение: Felinar 56W 7400 lm (224.0 кВт-ч/год) | 1.0 кВт-ч/m ² год |

Philips BRP102 T25 1 xLED75/740 DM



| | |
|------------------------------|--------------------|
| Лампа: | 1xLED75/740/- |
| Световой поток (светильник): | 6291.58 lm |
| Световой поток (лампа): | 7400.00 lm |
| Рабочие часы | |
| 4000 h: | 100.0 %, 56.0 W |
| W/km: | 1792.0 |
| Расположение: | односторонне внизу |
| Расстояние между мачтами: | 31.000 m |
| Наклон консоли (3): | 0.0° |
| Длина консоли (4): | 4.000 m |
| Высота световых точек (1): | 7.000 m |
| Свес световой точки (2): | 1.000 m |

| | |
|--------------------------------|---------------|
| ULR: | -1.00 |
| ULOR: | 0.00 |
| Наибольшие значения силы света | |
| при 70° и выше: | 620 cd/klm * |
| при 80° и выше: | 69.2 cd/klm * |
| при 90° и выше: | 0.00 cd/klm * |
| Класс интенсивности света: | G*3 |

В во всех направлениях, которые образуют указанный угол с нижней вертикалью в инсталлированных и готовых к работе светильниках.

* Значения интенсивности света в [свечей/килолюмен] для расчета класса интенсивности света относятся в соответствии с EN 13201:2015 к световому потоку.

Компоновка отвечает классу индекса ослепления D.5

Pirita L425 (M4)**Горизонтальная освещенность [lx]**

| | | | | | | | | | | | |
|--------------|--------------|--------------|--------------|--------------|---------------|---------------|---------------|---------------|---------------|---------------|---------------|
| 6.417 | 12.8 | 11.7 | 10.1 | 8.26 | 7.02 | 6.60 | 7.02 | 8.26 | 10.1 | 11.7 | 12.8 |
| 5.250 | 15.1 | 13.6 | 11.0 | 8.56 | 7.03 | 6.53 | 7.03 | 8.56 | 11.0 | 13.6 | 15.1 |
| 4.083 | 16.6 | 14.7 | 11.4 | 8.47 | 6.77 | 6.18 | 6.77 | 8.47 | 11.4 | 14.7 | 16.6 |
| 2.917 | 19.6 | 16.3 | 11.7 | 8.32 | 6.37 | 5.71 | 6.37 | 8.32 | 11.7 | 16.3 | 19.6 |
| 1.750 | 22.8 | 17.8 | 11.8 | 7.99 | 5.82 | 5.10 | 5.82 | 7.99 | 11.8 | 17.8 | 22.8 |
| 0.583 | 23.2 | 17.3 | 11.2 | 7.21 | 5.04 | 4.32 | 5.04 | 7.21 | 11.2 | 17.3 | 23.2 |
| m | 1.409 | 4.227 | 7.045 | 9.864 | 12.682 | 15.500 | 18.318 | 21.136 | 23.955 | 26.773 | 29.591 |

Растр: 11 x 6 Точки

| | | | | |
|----------|-----------|-----------|-------|-------|
| Esc [lx] | Emin [lx] | Emax [lx] | g1 | g2 |
| 11.3 | 4.32 | 23.2 | 0.383 | 0.186 |

Наблюдатель 1**Освещенность при сухой проезжей части [cd/m²]**

| | | | | | | | | | | | |
|--------------|--------------|--------------|--------------|--------------|---------------|---------------|---------------|---------------|---------------|---------------|---------------|
| 6.417 | 0.42 | 0.40 | 0.42 | 0.44 | 0.47 | 0.53 | 0.54 | 0.54 | 0.50 | 0.45 | 0.43 |
| 5.250 | 0.49 | 0.49 | 0.49 | 0.51 | 0.55 | 0.62 | 0.63 | 0.68 | 0.64 | 0.57 | 0.51 |
| 4.083 | 0.55 | 0.55 | 0.56 | 0.60 | 0.66 | 0.75 | 0.80 | 0.84 | 0.78 | 0.71 | 0.59 |
| 2.917 | 0.66 | 0.65 | 0.68 | 0.78 | 0.87 | 0.97 | 1.04 | 1.06 | 0.94 | 0.88 | 0.71 |
| 1.750 | 0.81 | 0.81 | 0.82 | 0.96 | 1.07 | 1.19 | 1.29 | 1.30 | 1.19 | 1.03 | 0.87 |
| 0.583 | 0.76 | 0.72 | 0.70 | 0.79 | 0.90 | 1.03 | 1.15 | 1.20 | 1.15 | 1.00 | 0.85 |
| m | 1.409 | 4.227 | 7.045 | 9.864 | 12.682 | 15.500 | 18.318 | 21.136 | 23.955 | 26.773 | 29.591 |

Растр: 11 x 6 Точки

Lcp [cd/m²] Lmin [cd/m²] Lmax [cd/m²] g1 g2
 0.75 0.40 1.30 0.533 0.307

Освещенность при новой лампе [cd/m²]

| | | | | | | | | | | | |
|--------------|--------------|--------------|--------------|--------------|---------------|---------------|---------------|---------------|---------------|---------------|---------------|
| 6.417 | 0.63 | 0.60 | 0.62 | 0.66 | 0.71 | 0.79 | 0.80 | 0.81 | 0.75 | 0.67 | 0.64 |
| 5.250 | 0.73 | 0.72 | 0.73 | 0.77 | 0.82 | 0.92 | 0.94 | 1.01 | 0.96 | 0.85 | 0.76 |
| 4.083 | 0.82 | 0.81 | 0.83 | 0.89 | 0.99 | 1.11 | 1.19 | 1.26 | 1.16 | 1.06 | 0.88 |
| 2.917 | 0.99 | 0.98 | 1.01 | 1.16 | 1.30 | 1.44 | 1.55 | 1.59 | 1.41 | 1.31 | 1.06 |
| 1.750 | 1.20 | 1.20 | 1.22 | 1.44 | 1.60 | 1.78 | 1.93 | 1.95 | 1.78 | 1.54 | 1.29 |
| 0.583 | 1.14 | 1.08 | 1.04 | 1.19 | 1.34 | 1.53 | 1.72 | 1.80 | 1.71 | 1.49 | 1.28 |
| m | 1.409 | 4.227 | 7.045 | 9.864 | 12.682 | 15.500 | 18.318 | 21.136 | 23.955 | 26.773 | 29.591 |

Растр: 11 x 6 Точки

Lcp [cd/m²] Lmin [cd/m²] Lmax [cd/m²] g1 g2
 1.12 0.60 1.95 0.533 0.307

Наблюдатель 2**Освещенность при сухой проезжей части [cd/m²]**

| | | | | | | | | | | | |
|--------------|--------------|--------------|--------------|--------------|---------------|---------------|---------------|---------------|---------------|---------------|---------------|
| 6.417 | 0.44 | 0.43 | 0.46 | 0.48 | 0.53 | 0.57 | 0.58 | 0.58 | 0.53 | 0.46 | 0.44 |
| 5.250 | 0.53 | 0.54 | 0.55 | 0.60 | 0.64 | 0.69 | 0.71 | 0.75 | 0.69 | 0.59 | 0.54 |
| 4.083 | 0.61 | 0.63 | 0.69 | 0.78 | 0.83 | 0.87 | 0.93 | 0.93 | 0.83 | 0.75 | 0.62 |
| 2.917 | 0.77 | 0.82 | 0.87 | 1.00 | 1.09 | 1.18 | 1.21 | 1.17 | 1.03 | 0.92 | 0.76 |
| 1.750 | 0.80 | 0.81 | 0.84 | 0.99 | 1.12 | 1.26 | 1.36 | 1.35 | 1.22 | 1.04 | 0.87 |
| 0.583 | 0.69 | 0.62 | 0.56 | 0.62 | 0.74 | 0.89 | 1.05 | 1.14 | 1.10 | 0.98 | 0.82 |
| m | 1.409 | 4.227 | 7.045 | 9.864 | 12.682 | 15.500 | 18.318 | 21.136 | 23.955 | 26.773 | 29.591 |

Растр: 11 x 6 Точки

Lcp [cd/m²] Lmin [cd/m²] Lmax [cd/m²] g1 g2
 0.79 0.43 1.36 0.541 0.317

Освещенность при новой лампе [cd/m²]

| | | | | | | | | | | | |
|--------------|--------------|--------------|--------------|--------------|---------------|---------------|---------------|---------------|---------------|---------------|---------------|
| 6.417 | 0.65 | 0.64 | 0.68 | 0.72 | 0.79 | 0.85 | 0.86 | 0.87 | 0.80 | 0.69 | 0.65 |
| 5.250 | 0.79 | 0.80 | 0.82 | 0.89 | 0.96 | 1.03 | 1.06 | 1.11 | 1.03 | 0.88 | 0.81 |
| 4.083 | 0.90 | 0.94 | 1.03 | 1.16 | 1.23 | 1.29 | 1.38 | 1.39 | 1.24 | 1.12 | 0.92 |
| 2.917 | 1.15 | 1.22 | 1.30 | 1.49 | 1.62 | 1.76 | 1.81 | 1.75 | 1.53 | 1.37 | 1.13 |
| 1.750 | 1.20 | 1.20 | 1.25 | 1.48 | 1.68 | 1.88 | 2.03 | 2.02 | 1.83 | 1.56 | 1.30 |
| 0.583 | 1.04 | 0.92 | 0.83 | 0.93 | 1.10 | 1.33 | 1.56 | 1.70 | 1.65 | 1.46 | 1.23 |
| m | 1.409 | 4.227 | 7.045 | 9.864 | 12.682 | 15.500 | 18.318 | 21.136 | 23.955 | 26.773 | 29.591 |

Растр: 11 x 6 Точки

Lcp [cd/m²] Lmin [cd/m²] Lmax [cd/m²] g1 g2
 1.19 0.64 2.03 0.541 0.317

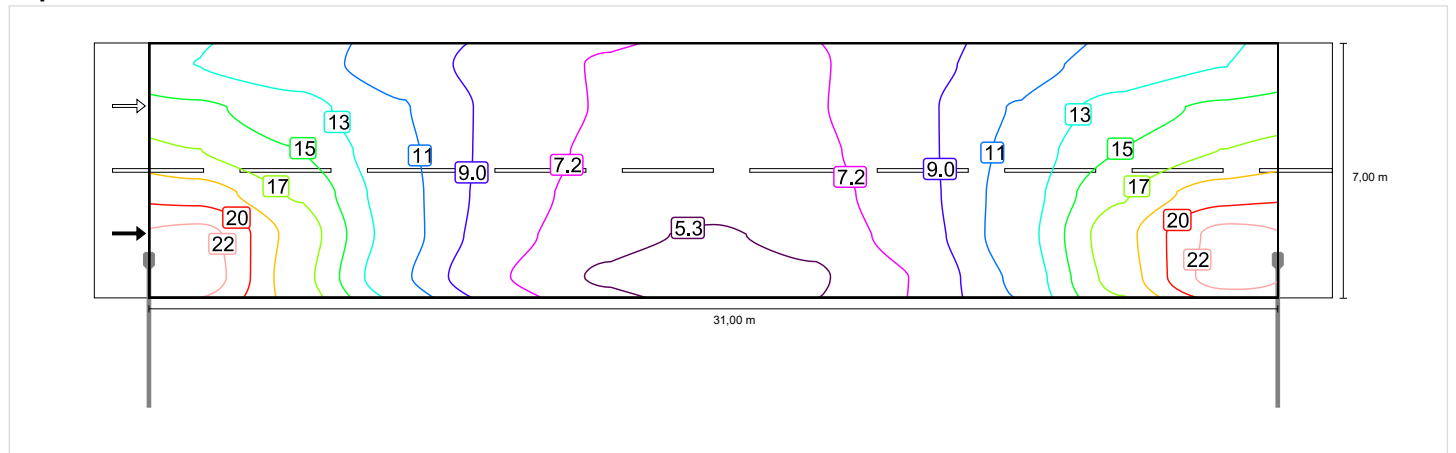
Pîrîta: Альтернатива 1 / Pîrîta L425 (M4) / Изолинии

Pîrîta L425 (M4)

Коэффициент эксплуатации: 0.67
 Растр: 11 x 6 Точки

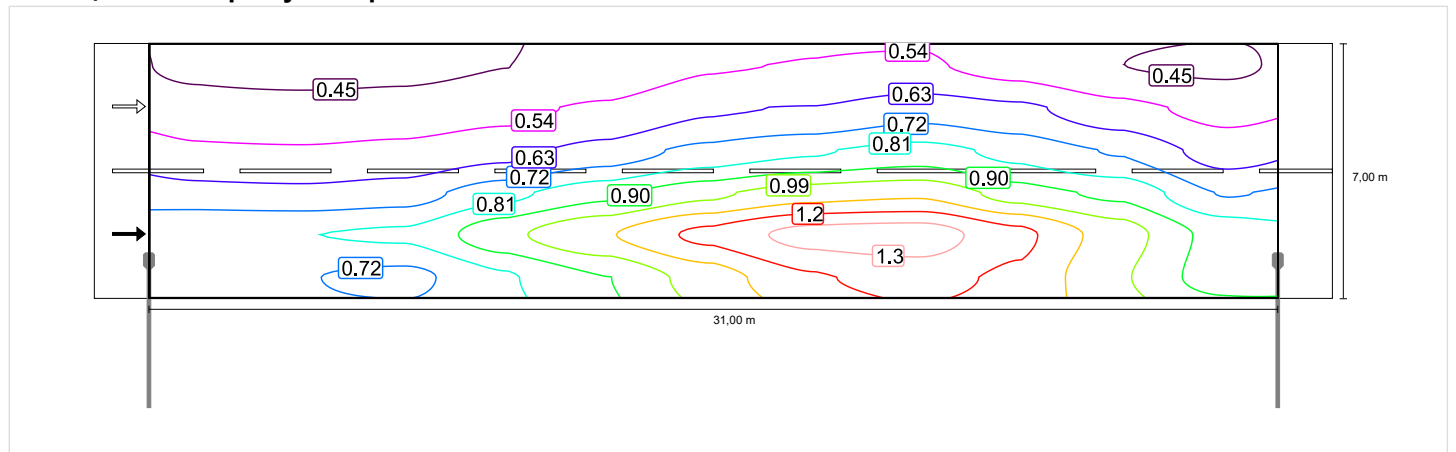
| Lcp [cd/m ²] ≥ 0.75 | Uo ≥ 0.40 | UI ≥ 0.60 | TI [%] ≤ 15 | EIR ≥ 0.30 |
|---------------------------------------|--------------|--------------|----------------|---------------|
| ✓ 0.75 | ✓ 0.53 | ✓ 0.62 | ✓ 13 | ✓ 0.51 |

Горизонтальная освещенность

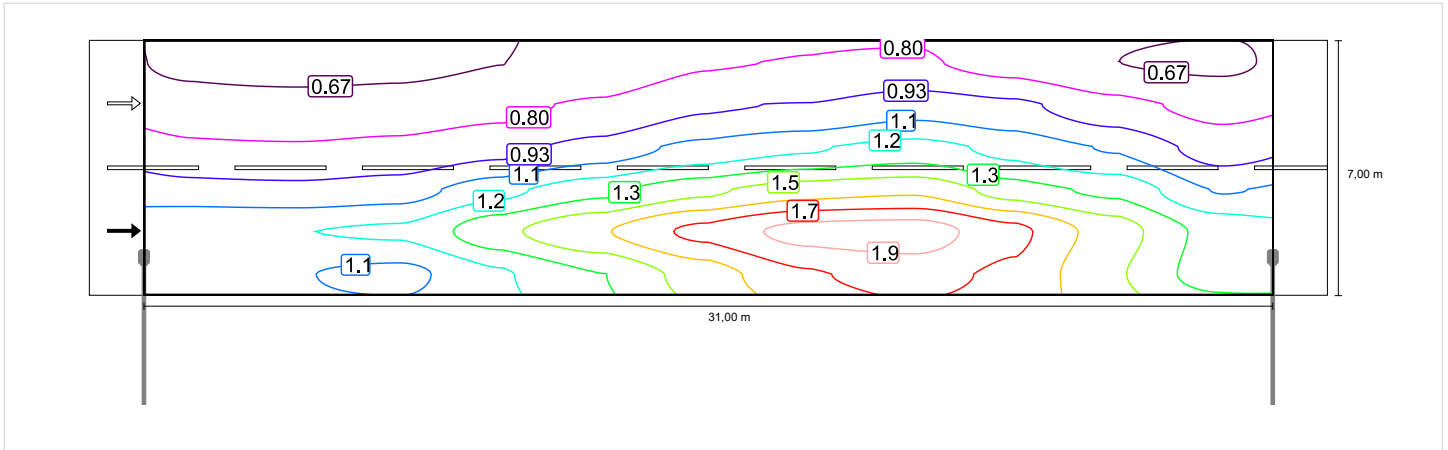


Наблюдатель 1

Освещенность при сухой проезжей части

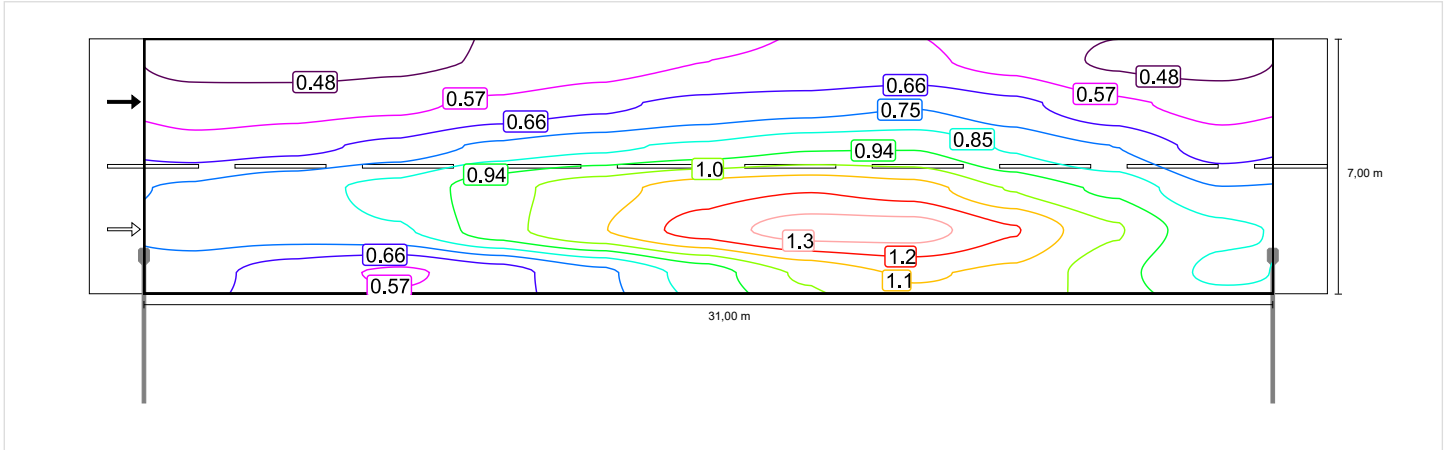


Освещенность при новой лампе

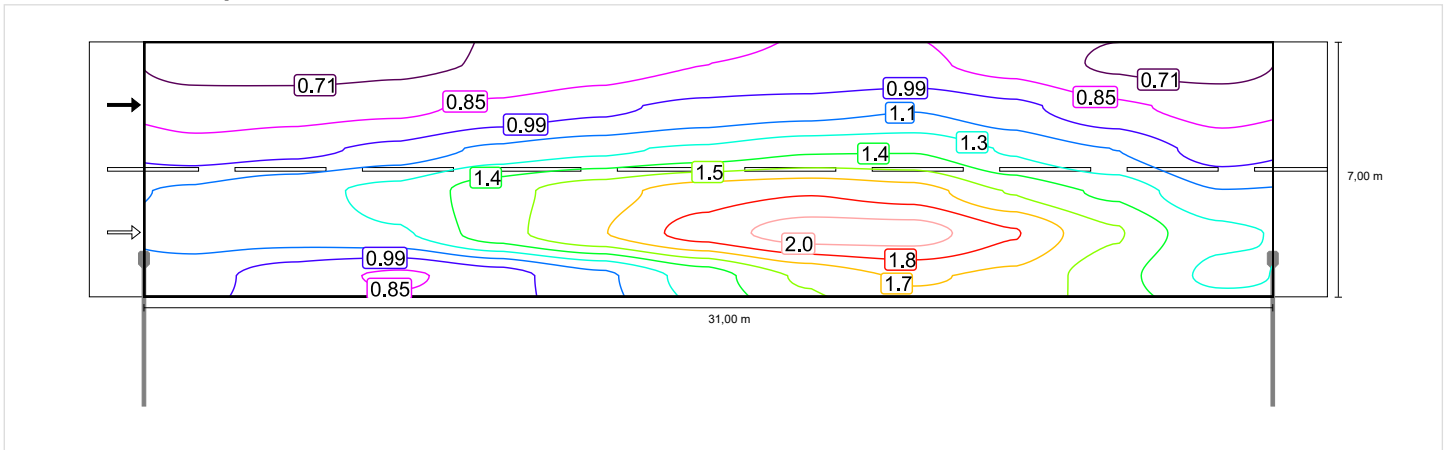


Наблюдатель 2

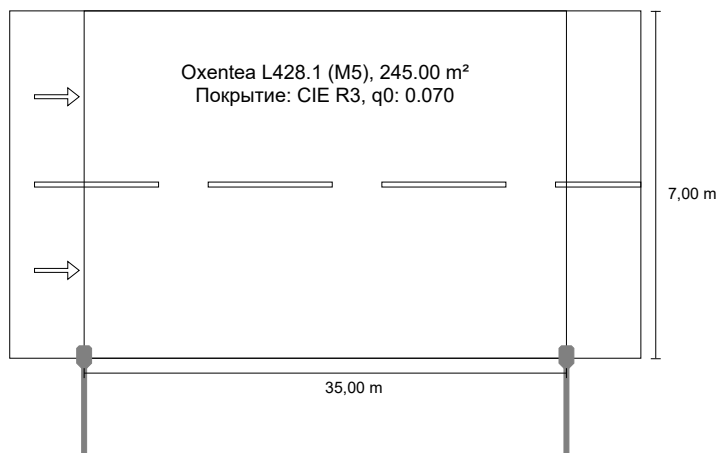
Освещенность при сухой проезжей части



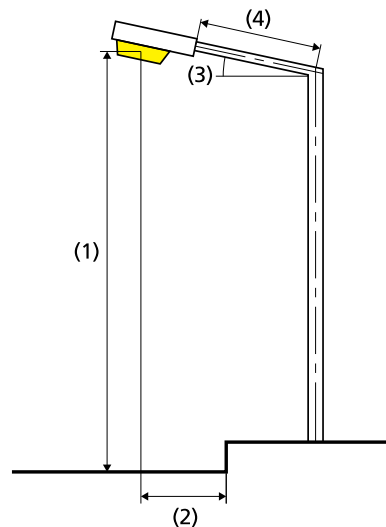
Освещенность при новой лампе



Oxentea по EN 13201:2015



Philips BRP102 T25 1 xLED75/740 DM



Результаты для полей оценки
Коэффициент эксплуатации: 0.67

Oxentea L428.1 (M5)

| Lcp [cd/m ²] ≥ 0.50 | Uo ≥ 0.35 | UI ≥ 0.40 | TI [%] ≤ 15 | EIR ≥ 0.30 |
|---------------------------------------|--------------|--------------|----------------|---------------|
| ✓ 0.57 | ✓ 0.53 | ✓ 0.51 | ✓ 15 | ✓ 0.55 |

Результаты для показателей энергоэффективности

Индикатор плотности мощности (Dp) 0.025 W/lx²
Интенсивность потребления энергии
Расположение: Elmos 40W 5500lm (224.0 кВт-ч/год) 0.9 кВт-ч/м² год

Лампа: 1xLED75/740/-
Световой поток (светильник): 6291.58 lm
Световой поток (лампа): 7400.00 lm
Рабочие часы
4000 h: 100.0 %, 56.0 W
W/km: 1624.0
Расположение: односторонне внизу
Расстояние между мачтами: 35.000 m
Наклон консоли (3): 10.0°
Длина консоли (4): 2.019 m
Высота световых точек (1): 7.000 m
Свес световой точки (2): 0.000 m

ULR: 0.00
ULOR: 0.00
Наибольшие значения силы света
при 70° и выше: 641 cd/klm *
при 80° и выше: 221 cd/klm *
при 90° и выше: 6.05 cd/klm *
Класс интенсивности света: /

В во всех направлениях, которые образуют указанный угол с нижней вертикалью в инсталлированных и готовых к работе светильниках.

* Значения интенсивности света в [свечей/килолюмен] для расчета класса интенсивности света относятся в соответствии с EN 13201:2015 к световому потоку.

Компоновка отвечает классу индекса ослепления D.0

Oxentea L428.1 (M5)

Горизонтальная освещенность [lx]

| | | | | | | | | | | | | |
|--------------|--------------|--------------|--------------|---------------|---------------|---------------|---------------|---------------|---------------|---------------|---------------|---------------|
| 6.417 | 9.93 | 9.10 | 7.77 | 6.23 | 5.14 | 4.59 | 4.59 | 5.14 | 6.23 | 7.77 | 9.10 | 9.93 |
| 5.250 | 11.5 | 10.4 | 8.51 | 6.50 | 5.20 | 4.53 | 4.53 | 5.20 | 6.50 | 8.51 | 10.4 | 11.5 |
| 4.083 | 13.8 | 12.1 | 9.20 | 6.69 | 5.14 | 4.34 | 4.34 | 5.14 | 6.69 | 9.20 | 12.1 | 13.8 |
| 2.917 | 17.4 | 14.3 | 9.96 | 6.85 | 4.97 | 4.04 | 4.04 | 4.97 | 6.85 | 9.96 | 14.3 | 17.4 |
| 1.750 | 21.3 | 16.2 | 10.5 | 6.77 | 4.60 | 3.58 | 3.58 | 4.60 | 6.77 | 10.5 | 16.2 | 21.3 |
| 0.583 | 22.6 | 16.4 | 10.3 | 6.22 | 3.97 | 2.95 | 2.95 | 3.97 | 6.22 | 10.3 | 16.4 | 22.6 |
| m | 1.458 | 4.375 | 7.292 | 10.208 | 13.125 | 16.042 | 18.958 | 21.875 | 24.792 | 27.708 | 30.625 | 33.542 |

Растр: 12 x 6 Точки

| | | | | |
|----------|-----------------------|-----------------------|-------|-------|
| Еср [lx] | E _{min} [lx] | E _{max} [lx] | g1 | g2 |
| 8.99 | 2.95 | 22.6 | 0.328 | 0.131 |

Наблюдатель 1

Освещенность при сухой проезжей части [cd/m²]

| | | | | | | | | | | | | |
|--------------|--------------|--------------|--------------|---------------|---------------|---------------|---------------|---------------|---------------|---------------|---------------|---------------|
| 6.417 | 0.32 | 0.32 | 0.33 | 0.32 | 0.32 | 0.35 | 0.38 | 0.40 | 0.40 | 0.37 | 0.34 | 0.33 |
| 5.250 | 0.37 | 0.35 | 0.36 | 0.35 | 0.36 | 0.39 | 0.43 | 0.45 | 0.47 | 0.46 | 0.41 | 0.38 |
| 4.083 | 0.43 | 0.41 | 0.39 | 0.40 | 0.42 | 0.46 | 0.51 | 0.55 | 0.60 | 0.57 | 0.52 | 0.47 |
| 2.917 | 0.54 | 0.48 | 0.45 | 0.48 | 0.52 | 0.56 | 0.64 | 0.73 | 0.79 | 0.73 | 0.71 | 0.59 |
| 1.750 | 0.65 | 0.57 | 0.52 | 0.55 | 0.63 | 0.73 | 0.86 | 0.97 | 1.02 | 0.94 | 0.88 | 0.73 |
| 0.583 | 0.67 | 0.57 | 0.54 | 0.56 | 0.66 | 0.79 | 0.94 | 1.10 | 1.16 | 1.12 | 0.96 | 0.79 |
| m | 1.458 | 4.375 | 7.292 | 10.208 | 13.125 | 16.042 | 18.958 | 21.875 | 24.792 | 27.708 | 30.625 | 33.542 |

Растр: 12 x 6 Точки

Lcp [cd/m²] Lmin [cd/m²] Lmax [cd/m²] g1 g2
 0.57 0.32 1.16 0.556 0.271

Освещенность при новой лампе [cd/m²]

| | | | | | | | | | | | | |
|--------------|--------------|--------------|--------------|---------------|---------------|---------------|---------------|---------------|---------------|---------------|---------------|---------------|
| 6.417 | 0.47 | 0.47 | 0.49 | 0.48 | 0.48 | 0.52 | 0.57 | 0.60 | 0.60 | 0.55 | 0.51 | 0.49 |
| 5.250 | 0.55 | 0.52 | 0.53 | 0.52 | 0.54 | 0.58 | 0.65 | 0.68 | 0.70 | 0.68 | 0.61 | 0.57 |
| 4.083 | 0.65 | 0.61 | 0.58 | 0.60 | 0.63 | 0.68 | 0.76 | 0.82 | 0.90 | 0.86 | 0.77 | 0.70 |
| 2.917 | 0.80 | 0.71 | 0.67 | 0.71 | 0.77 | 0.83 | 0.96 | 1.09 | 1.18 | 1.10 | 1.06 | 0.88 |
| 1.750 | 0.97 | 0.84 | 0.78 | 0.83 | 0.94 | 1.10 | 1.28 | 1.45 | 1.52 | 1.41 | 1.32 | 1.09 |
| 0.583 | 1.00 | 0.85 | 0.80 | 0.84 | 0.99 | 1.18 | 1.40 | 1.64 | 1.73 | 1.67 | 1.43 | 1.18 |
| m | 1.458 | 4.375 | 7.292 | 10.208 | 13.125 | 16.042 | 18.958 | 21.875 | 24.792 | 27.708 | 30.625 | 33.542 |

Растр: 12 x 6 Точки

Lcp [cd/m²] Lmin [cd/m²] Lmax [cd/m²] g1 g2
 0.85 0.47 1.73 0.556 0.271

Наблюдатель 2

Освещенность при сухой проезжей части [cd/m²]

| | | | | | | | | | | | | |
|--------------|--------------|--------------|--------------|---------------|---------------|---------------|---------------|---------------|---------------|---------------|---------------|---------------|
| 6.417 | 0.33 | 0.33 | 0.35 | 0.34 | 0.35 | 0.37 | 0.41 | 0.43 | 0.42 | 0.39 | 0.35 | 0.33 |
| 5.250 | 0.39 | 0.37 | 0.39 | 0.40 | 0.42 | 0.44 | 0.48 | 0.49 | 0.51 | 0.49 | 0.42 | 0.40 |
| 4.083 | 0.47 | 0.46 | 0.46 | 0.49 | 0.50 | 0.54 | 0.60 | 0.63 | 0.66 | 0.61 | 0.55 | 0.49 |
| 2.917 | 0.59 | 0.56 | 0.55 | 0.59 | 0.66 | 0.74 | 0.79 | 0.84 | 0.88 | 0.78 | 0.75 | 0.62 |
| 1.750 | 0.68 | 0.62 | 0.62 | 0.69 | 0.81 | 0.92 | 1.02 | 1.12 | 1.12 | 1.03 | 0.91 | 0.75 |
| 0.583 | 0.65 | 0.53 | 0.48 | 0.51 | 0.62 | 0.78 | 0.93 | 1.10 | 1.18 | 1.13 | 0.96 | 0.79 |
| m | 1.458 | 4.375 | 7.292 | 10.208 | 13.125 | 16.042 | 18.958 | 21.875 | 24.792 | 27.708 | 30.625 | 33.542 |

Растр: 12 x 6 Точки

Lcp [cd/m²] Lmin [cd/m²] Lmax [cd/m²] g1 g2
 0.62 0.33 1.18 0.532 0.278

Освещенность при новой лампе [cd/m²]

| | | | | | | | | | | | | |
|--------------|--------------|--------------|--------------|---------------|---------------|---------------|---------------|---------------|---------------|---------------|---------------|---------------|
| 6.417 | 0.49 | 0.49 | 0.52 | 0.51 | 0.53 | 0.56 | 0.62 | 0.64 | 0.63 | 0.58 | 0.53 | 0.49 |
| 5.250 | 0.58 | 0.55 | 0.58 | 0.60 | 0.62 | 0.65 | 0.72 | 0.74 | 0.76 | 0.73 | 0.63 | 0.59 |
| 4.083 | 0.70 | 0.69 | 0.68 | 0.73 | 0.75 | 0.81 | 0.89 | 0.94 | 0.98 | 0.91 | 0.82 | 0.72 |
| 2.917 | 0.88 | 0.84 | 0.81 | 0.88 | 0.99 | 1.10 | 1.18 | 1.26 | 1.31 | 1.17 | 1.13 | 0.92 |
| 1.750 | 1.02 | 0.93 | 0.93 | 1.03 | 1.21 | 1.37 | 1.52 | 1.67 | 1.67 | 1.53 | 1.36 | 1.12 |
| 0.583 | 0.97 | 0.79 | 0.72 | 0.76 | 0.93 | 1.16 | 1.39 | 1.65 | 1.76 | 1.68 | 1.43 | 1.18 |
| m | 1.458 | 4.375 | 7.292 | 10.208 | 13.125 | 16.042 | 18.958 | 21.875 | 24.792 | 27.708 | 30.625 | 33.542 |

Растр: 12 x 6 Точки

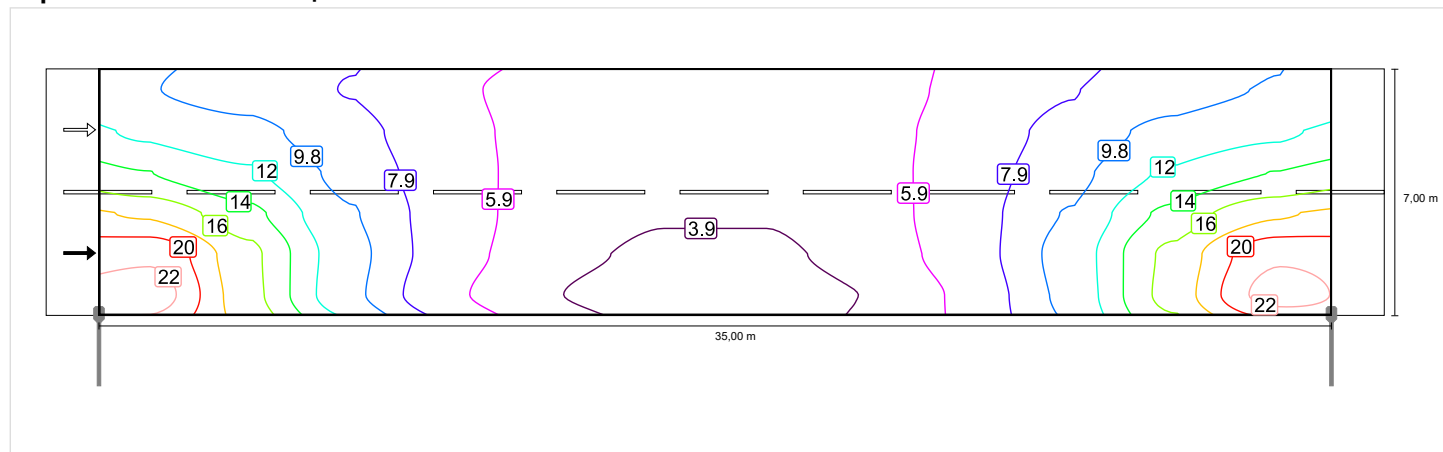
Lcp [cd/m²] Lmin [cd/m²] Lmax [cd/m²] g1 g2
 0.92 0.49 1.76 0.532 0.278

Oxentea L428.1 (M5)

Коэффициент эксплуатации: 0.67
 Растр: 12 x 6 Точки

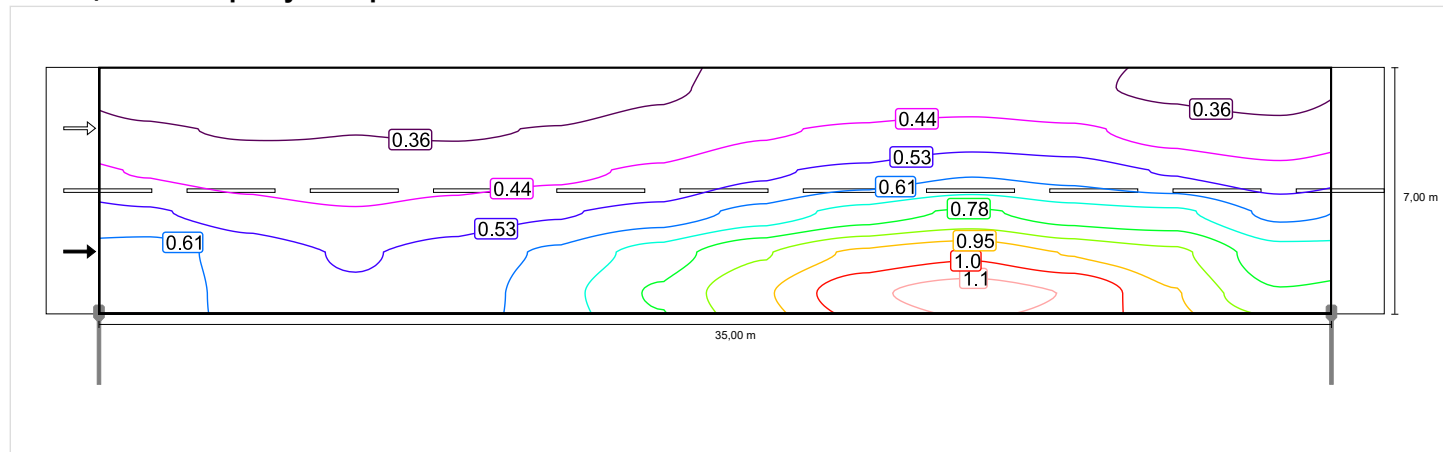
| Lcp [cd/m ²] ≥ 0.50 | Uo ≥ 0.35 | UI ≥ 0.40 | TI [%] ≤ 15 | EIR ≥ 0.30 |
|---------------------------------------|--------------|--------------|----------------|---------------|
| ✓ 0.57 | ✓ 0.53 | ✓ 0.51 | ✓ 15 | ✓ 0.55 |

Горизонтальная освещенность

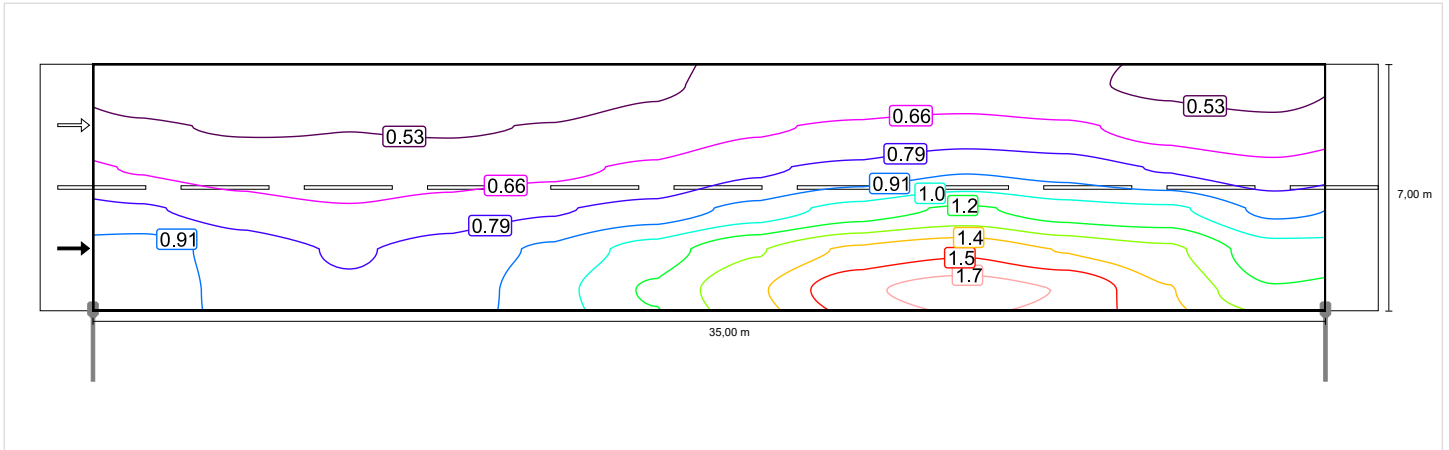


Наблюдатель 1

Освещенность при сухой проезжей части

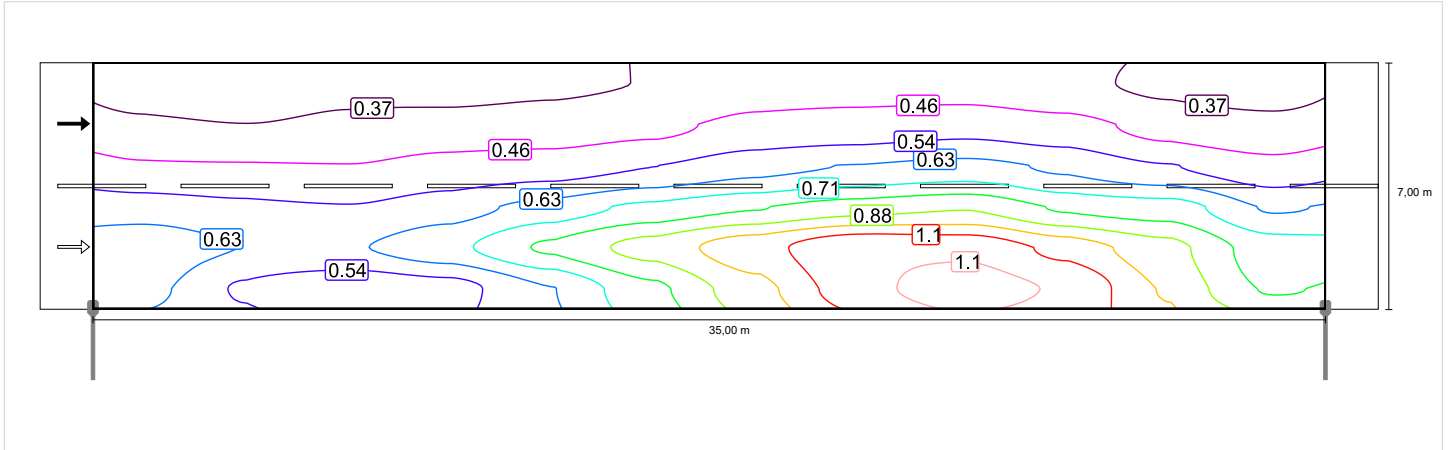


Освещенность при новой лампе



Наблюдатель 2

Освещенность при сухой проезжей части



Освещенность при новой лампе

