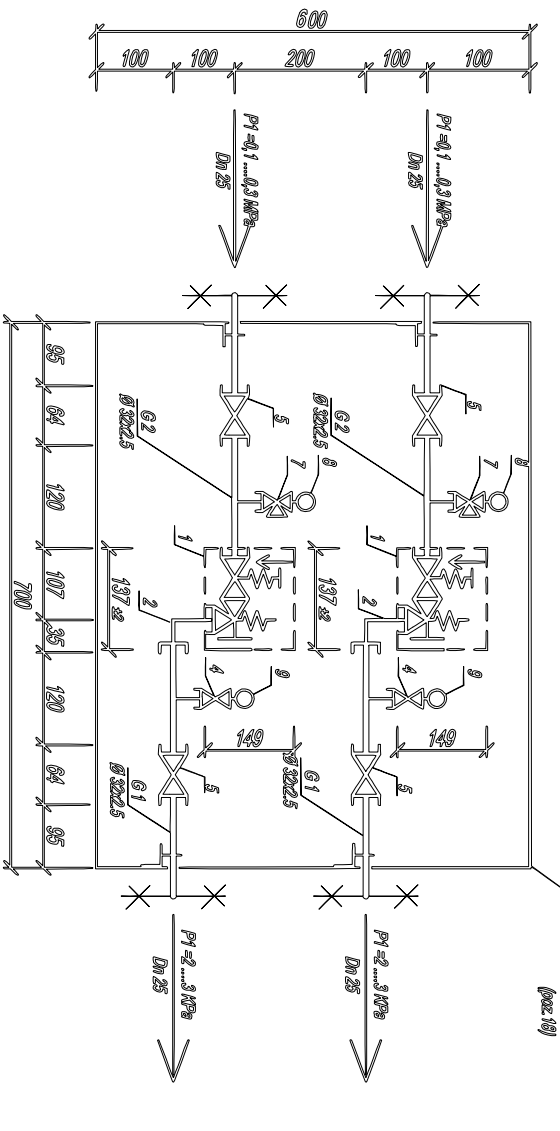
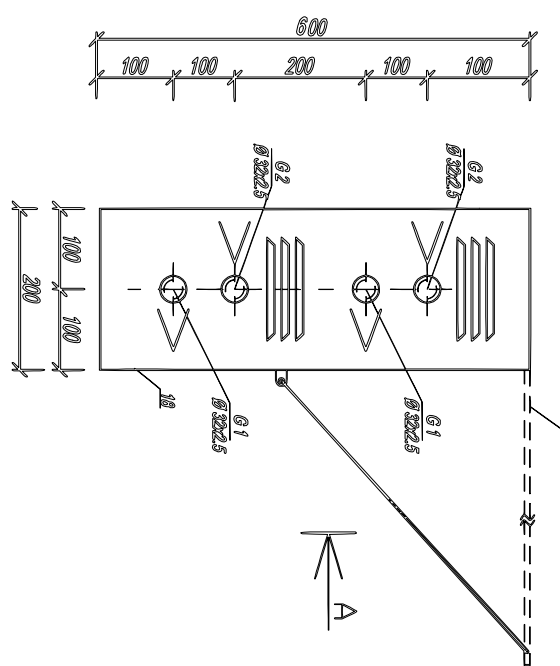


SCHEMA TEHNOLÓGICĂ
vedere A



DULAPUL
vedere B



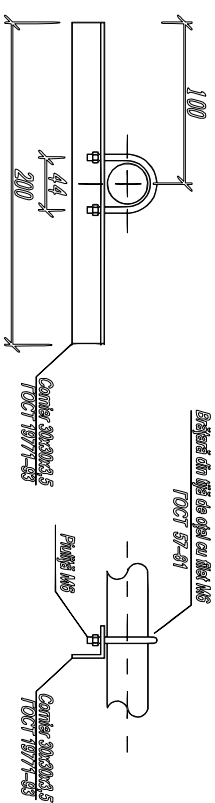
EXPLICAȚIE

N°	DENUMIREA	TIPUL	CANT
1	Regulator combinat de presiune 0,3/0,003MPa	FE S 10, 25 FOCT 11881-76	2 un
2	Mufa din aluminiu 90° D _n 25 Pn6 cu garnitură	Cher Bros	2 set
3	Filtru (cu mufă) D _n 25 Pn6 ΔPmax=1,0KPa	LD Pn6 47.15-B-B.P.GAS	2 un
4	Robinet start cu mufă Dn 15 Pn6, cl. et. „A”	LD Pn6 47.25-B-B.P.GAS	2 un
5	Robinet start cu mufă Dn 25 Pn6, cl. et. „A”	LD Pn6 47.25-B-B.P.GAS	2 un
6	Robinet start cu mufă Dn 25 Pn6, cl. et. „A”	KM 1.00 FOCT 22223-76	2 un
7	Robinet cu trei cai pentru manometru Dn 15 Pn6, cl. et. „A”	OSM 100-4 FOCT 2403-89	2 un
8	Manometru indicator 0-0,4MPa cl.perc. 0,25 MT-63	OSM 100-1 FOCT 2403-89	2 un
9	Manometru indicator 0-0,1MPa cl.perc. 0,25 MT-63	1-25-6 FOCT 12820-2001	2 un
10	Flanșă sudabilă D _n 25 Pn6	cm.10TC FOCT 12815-2001	
11	Piulițe șuruburi și plăci pentru flanșe DS5	cm.20” FOCT 1050-88 M12	
12	Garnitură tip A conform FOCT 15180-88	Paronit TMS 3mm FOCT481-80	
13	Teavă electrosudabilă din oțel Ø32x2,5 (D _n 25)	FOCT 10704-91 B Cm3 gn.2	1 m.l.
14	Teavă electrosudabilă din oțel Ø20x2,0 (D _n 15)	FOCT 10705-80	0,5m.
15	Elemente de fixare	Vezi modul 1	4 set
16	Furtun Ø10mm S (I)-10-20-31-y	FOCT 18898-79	2 m.l.
17	Teavă trasă din cupru Ø8x1,5	FOCT 859	
18	Dulap metalic 700x200x600(l)x(1)5mm cu usa și lăcăț	Capul 5.905-11	1 set
19	Bătăș pentru furtun 177 20-32-6-H	FOCT 28191-89	2 un

Adnotare

- Numărarea pozițiilor în schișă corespunde numerotării pozițiilor în din explicația utilizării
- Se vorține încercările utilizării indicat în specificație prin utilizarea caracteristicilor tehnice similare. În acest caz dimensiunile se pot deosebi în dependență de utilizarea și amplitudinea lăcății în considerarea cerințelor privind exploatarea instalației.
- Usa dulapului se deschide în sus, servește drept copertină de protecție (în poziția deschisă) și este prevăzută cu lăcăț care se închide/deschide cu cheie specială

NOD DE FIXARE

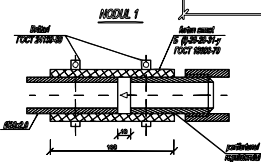
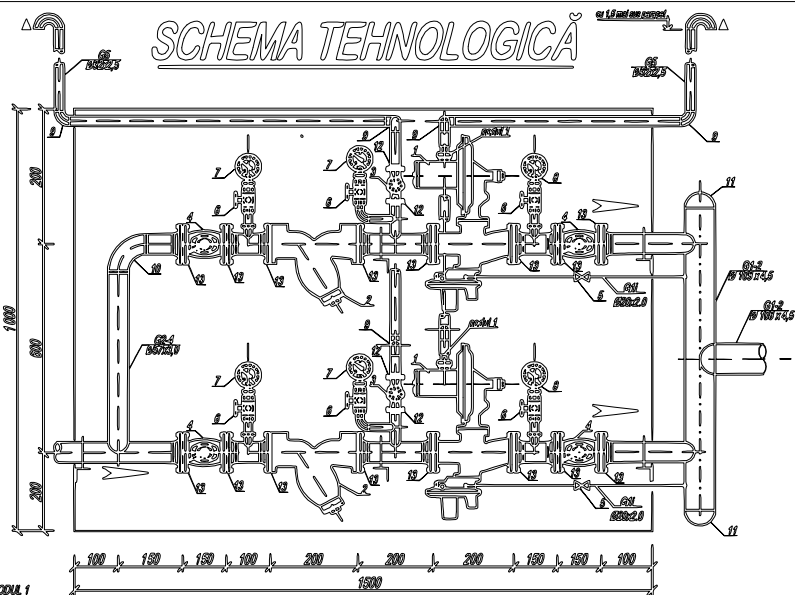


Proiect tip pentru fabricarea pozțiilor de reglare a presiunii gazelor

Sub. nr. anal.	Fez.	Nr. doc.	Sum.	Data	Alimentații cu gaze. Conducție tehnologică PRG 2x FE S 10; 25 fara filtre tip.2	Etapa	Planșa	Planșa
					Schema tehnologică. Explicație	PE	1	11

LAIOLA S.R.L.

SCHEMA TEHNOLOGICĂ



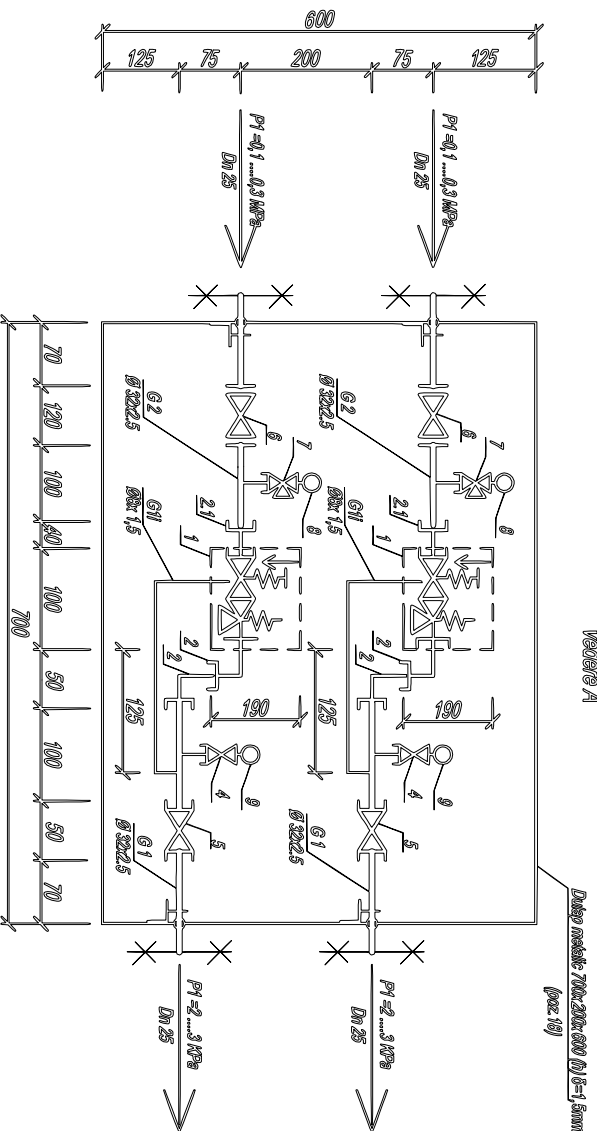
Prezent tip pentru încheierea procedurii de reglare a presiunii gazelor					
inh.	col.	Pres.	nr. ca.	num.	inh.
Alimentări cu gaze, Conducă tehnologică PRG Zc (1/2) cu 200 și 1000 Sp.2					
Schema tehnologică LAIOLA S.R.L.					

SPECIFICAȚIE			
Tip utilizat, caracteristicile și armarul sau fișierul în funcționarea dispozitivului			
Nr	Descrierea	Tipul	Cant.
1	Regulator combinate de presiune	REGULAT 2000 FOCT 1188-78 verificare alternativă "Y"	2 set
2	Filtru cu plasa Dn50 Pn12 (P&S) 0 KPa	Avexz PYY-30 Strainer	2 un
3	Robinet alergic cu flanșă Dn 25 Pn 16	KULIP GAS 028.040 1/1" verificare alternativă "Y" și et. "A"	4 un
4	Robinet alergic cu flanșă Dn 65 Pn 16	KULIP GAS 050.015 1/1" verificare alternativă "Y" și et. "A"	4 un
5	Robinet alergic (cu mufa) Dn 15 Pn 16	LD P&S 47.18.0-B.P.GAS FOCT 8705-07 et. et. "A"	2 un
6	Robinet cu braț cel mai mic manometrului Dn 18 Pn 16	K&S 1.00 clase de presiune "A" verificare alternativă "Y"	6 un
7	Manometru indicator 0-5,0 MPa	OSM 100-18 et. et. "A"	4 un
8	Manometru indicator 0-1,0 MPa	OSM 100-1 et. et. "A"	2 un
9	Cut asculă din oțel Dn 25 0-90°	180.32x2.5 FOCT 17375-2001 Cm.10 FOCT 17350-2001	14 un
10	Cut asculă din oțel Dn 80 0-90°		1 un
11	Capo elastică asculă Dn100	118x4.6 FOCT 17375-2001 Cm.10 FOCT 17350-2001	2 un
12	Flanșă cu col asculă „cap în cap” Dn 25		4 un
13	Flanșă cu col asculă „cap în cap” Dn 80		18 un
14	Tranziție conconică Dn100/50 L=80		1 un
15	Placă, garnitură și placă pentru flanșă Dn25	cm.20 FOCT 1090-86 I&I2	18 set
16	Placă, garnitură și placă pentru flanșă D50	cm.20 FOCT 1090-86 I&I2	84 set
17	Garnitură Na A conform FOCT 15190-88	Parocel I&I&S 3 mm FOCT 481-80	0,15m ²
18	Tevă electrosudabilă din oțel Ø20x2,0		3 m.l.
19	Tevă electrosudabilă din oțel Ø32x2,5		6 m.l.
20	Tevă electrosudabilă din oțel Ø57x3,5		4 m.l.
21	Tevă electrosudabilă din oțel Ø108x4,0		2 m.l.
22	Elemente de fixare a parazucurilor	Capuz 6.005-18.08 Y&I 2, 10, 12, 16	30 buc
23	Dupla metalică 1000 x 600 x 1000 (h) h=1,5mm cu ușa și încuietor	Capuz 6.005-11	1 set

• Numărarea pozițiilor în schiță corespunde numerotării pozițiilor în din specificațiile utilizate
 • Se acordă înlocuirea utilizată în specificațiile prin ușa și caracteristicile tehnice similare. În cazul unei alterații se prezintă în dependență de ușa și armarul înlocuit în conformitate cu cerințele privind siguranța în funcționare.

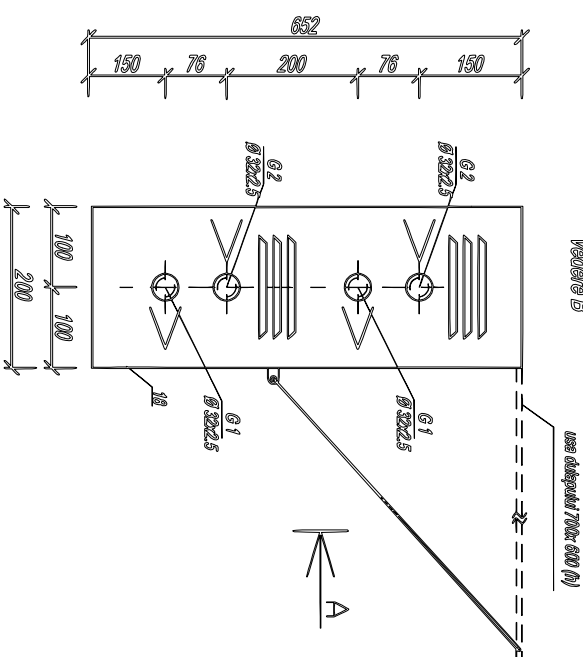
SCHEMA TEHNOLÓGICĂ

vedere A



DULAPUL

vedere B



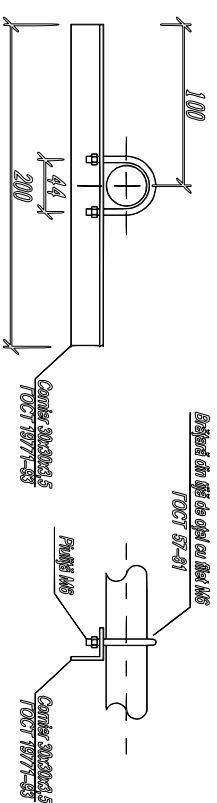
EXPLUGATIE

N ^o	DENUMIREA	TIPUL	CANT
1	Regulator combinat de presiune 0,30, 003MPa	Medes FRGZMBZ Dn20 Standard TOCT 11881-76	2 un
2	Mufa din alamă Dn25 Pn6 cu garnitură	Cher Bros	4 set
2.1	Mufa din alamă Dn25 Pn6 cu garnitură	Cher Bros	2 set
4	Robinet start cu mufa Dn 15 Pn6, cl. et. „A”	LD Pide 47.15.B-B.P.GAS	2 un
5	Robinet start (cu mufa) Dn 25 Pn6, cl. et. „A”	LD Pide 47.25.B-B.P.GAS	2 un
6	Robinet start (cu flangă) Dn 25 Pn6 cl. et. „B”	KM LPH Energy GAS 025.040 TMTL	2 un
7	Robinet cu trei cai pentru manometru Dn 15 Pn6, cl. et. „A”	KM 1.00 TOCT 22223-76	2 un
8	Manometru indicator 0-0,4MPa cl.perc. 0,25 MT-63	OSM 100-4 TOCT 2403-89	2 un
9	Manometru indicator 0-0,1MPa cl.perc. 0,25 MT-63	OSM 100-1 TOCT 2403-89	2 un
10	Flanșă sudabilă Dn 25 Pn6	1-25-6 TOCT 12820-2001 Cm. 10TC TOCT 12815-2001	4 un
11	Piulițe șuruburi și plăci pentru flangă D25	cm. 20” TOCT 1050-88 M12	16 set
12	Garnitură tip A conform TOCT 15180-86	Paronit TMS 3mm TOCT481-80	4 un
13	Teavă electrosudabilă din oțel Ø32x2,5 (Dn25)	TOCT 10704-91 B Cm3 c.n.2	1 m.l.
14	Teavă electrosudabilă din oțel Ø20x2,0 (Dn15)	TOCT 10705-80	0,5m.
15	Elemente de fixare	Vezi modul 1	4 set
16	Furtun Ø10mm B (I)-10-20-31-Y	TOCT 18698-79	2 m.l.
17	Teavă trasă din cupru Ø8x1,5	3 x 1,5 K2 K TOCT 617 TOCT 859	1 m.l.
18	Duple metalic 700x200x600(h) L=15mm cu usă și lăcăș	Cesur 5.905-11	1 set
19	Brițetă pentru furcun 117 20-32-6 H	TOCT 28191-89	2 un

Adnotare

- Numerotarea pozițiilor în schiță corespund numerotării pozițiilor în din explicațiile următoare
- Se admite înlocuirea utilitatii indicat în specificație prin utilități cu caracteristici tehnice similare, în acest caz dimensiunile se păstrează în dependență de utilități și armatură luând în considerare cerințele privind exploatarea în siguranță.
- Ușa dulapului se deschide în sus, serveste drept apărare în poziție deschisă și este prevăzută cu lăcăș care se încheie deschisă cu cheie specială

NOD DE FIXARE



Proiect tip pentru fabricarea pozțiilor de reglare a presiunii gazelor

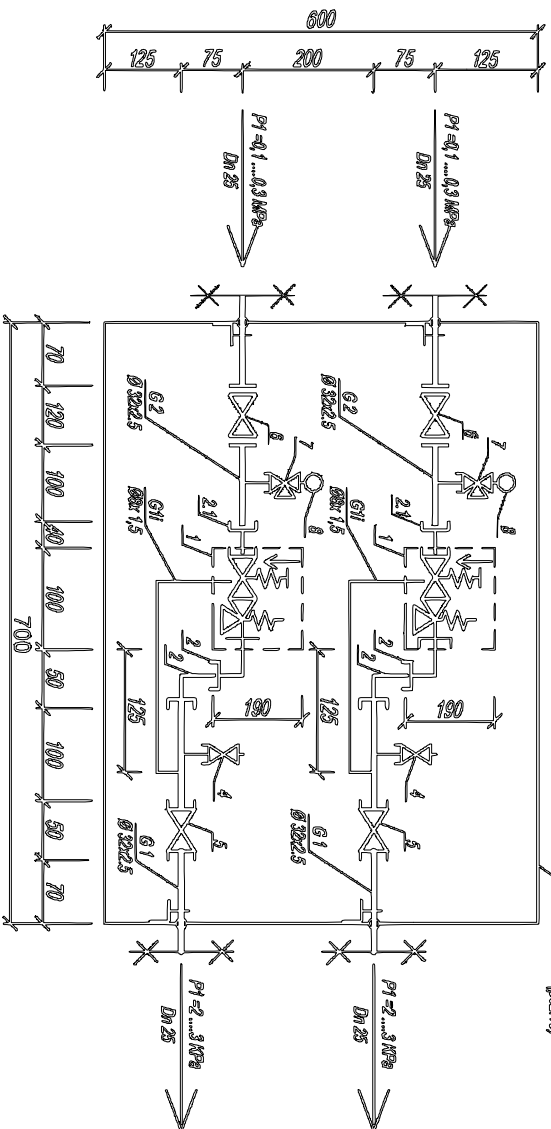
Tab. nr. anal.	Fez.	Nr. doc.	Sum.	Data	Alimentări cu gaze. Conducă tehnologică PRG 2xFRGZMBZ dn.20 standard tip.1	Etapa	Planșa	Planșa
						PE	5	11

Schema tehnologică. Explicație

LAIOLA S.R.L.

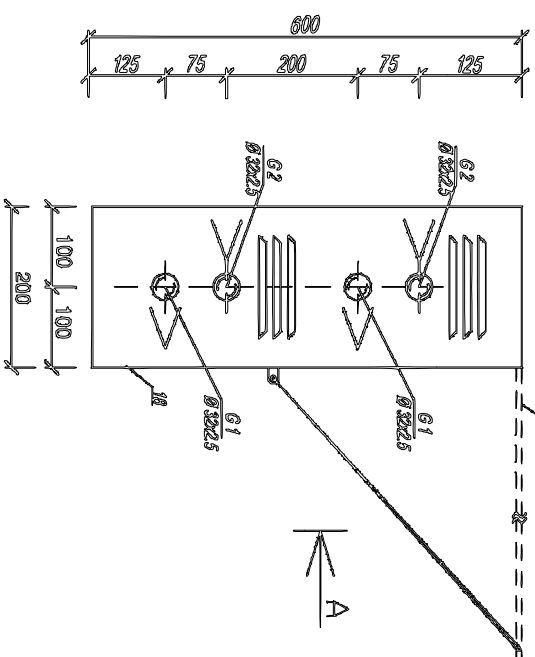
SCHEMA TEHNOLOGICĂ

vedere A



DUAPLE

vedere B



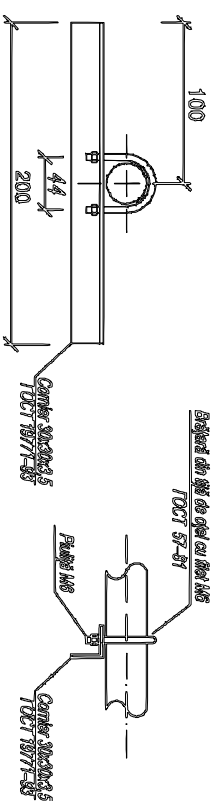
EXPLICATIE

Nº	DENUMIREA	TIPUL	CANT
1	Regulator combinet de presiune 0,31q,003MPa	Medas FRG/ZMBZ Dn25 Standard FOCT 11831-76	2 un
2	Mufa din alamă Dn25 Pn6 cu garnitură	Cher Bros	4 set
2.1	Mufa din alamă Dn25 Pn6 cu garnitură	Cher Bros	2 set
4	Robinet stare cu mufa Dn 15 Pn6, el. el. „A”	LD Pn6e 47.15.B-B.P.GAS	2 un
5	Robinet stare (cu mufa) Dn 25 Pn6, el. el. „B”	LD Pn6e 47.25.B-B.P.GAS	2 un
6	Robinet stare (cu flansa) Dn 25 Pn6 el. el. „B”	KULPO Energy GAS 025.0-20 T/TL	2 un
7	Robinet cu trei cai pentru manometru Dn 15 Pn6, el. el. „A”	KM 1.00 FOCT 22223-76	2 un
8	Manometru indicator 0-0,4MPa el. prec. 0,25 MT-63	OSM 100-4 FOCT 2403-89	2 un
9	Manometru indicator 0-0,1MPa el. prec. 0,25 MT-63	OSM 100-1 FOCT 2403-89	2 un
10	Flanșă sudabilă Dn 25 Pn6	1-35-6 FOCT 13820-2001	4 un
11	Pulă, suruburi și aliaj pentru flansa Dn25	cm. 20° FOCT 1050-89 MT2	16 set
12	Suruburi tip A conform FOCT 15180-86	Paronit IMA5 3mm FOCT1481-80	4 un
13	Teavă electrosudabilă din oțel Ø 32x2,5 (Dn25)	FOCT 10704-91 B Cn3 g.n.2	1 m.l.
14	Teavă electrosudabilă din oțel Ø 20x2,0 (Dn15)	FOCT 10705-80	0,5m.
15	Elemente de fixare	Vezi modul 1	4 set
16	Furtun Ø 10mm B (Ø)=10-20-31-4	FOCT 18363-79	2 m.l.
17	Teavă țesă din cupru Ø3x1,5	BX 1,5 L2 K1 FOCT 617	1 m.l.
18	Dulap metalic 700x200x80 (Ø) L=15mm cu usa și leac	Capusa 5.905-11 FOCT 28191-89	1 set
19	Bătăreț pentru furtun 1/2 20-32-6 H	FOCT 28191-89	2 un

Adnotare

- Numararea pozitiilor in schiță corespunde numerării pozitiilor in din exploatarea utilizării
- Se aduna înlocuirea utilitatii înlocuite în specificațiile prin utilizarea cu caracteristici tehnice similare. În acest caz dimensiunile se prezintă în dependență de utilaj și amănunțit în consimțământul gazetarilor.
- Ușa dulapului se deschide în sus, serveste drept copertină de protecție (în poziție deschisă) și este prevăzută cu înecși care să închidă deschiderea cu cheia specială.

MOD DE FIXARE

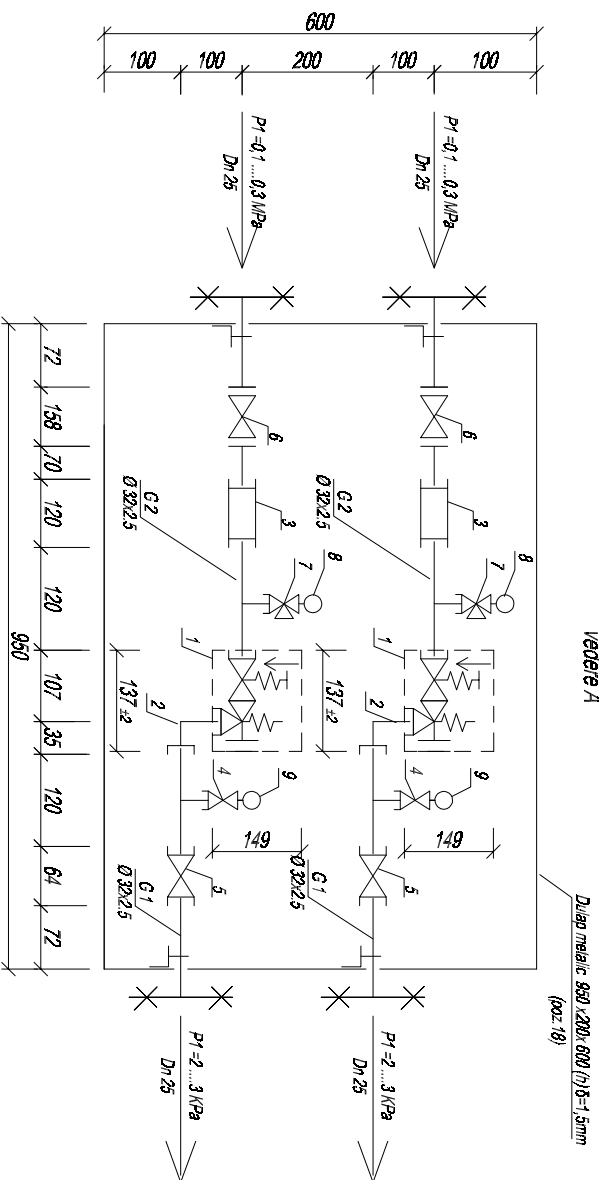


Proiect tip pentru fabricarea posturilor de reglare a presiunii gazelor

Șchiță	nr. șchiță	Scală	nr. des.	Șchiță	Data
Alimentări cu gaze. Conducție tehnologică PRG 2xIFRG/ZMBZ fara filte tip. 1					
Schema tehnologică. Explicatie					
LAIOLA S.R.L.					

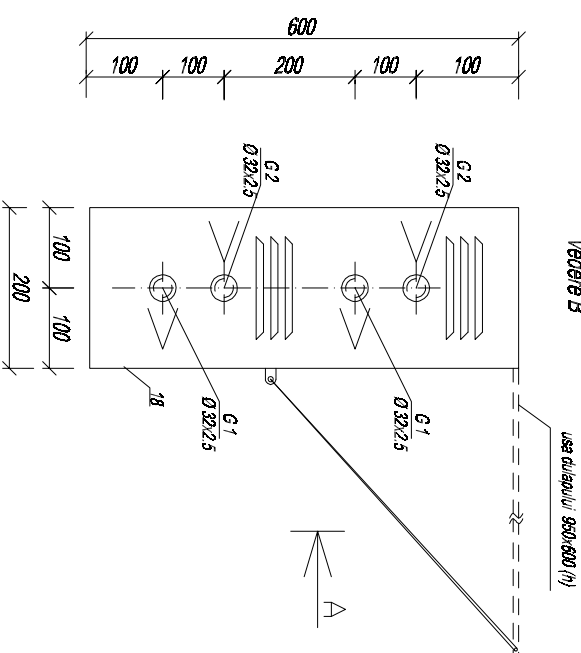
SCHEMA TEHNOLIGICĂ

vedere A



DULAPUL

vedere B



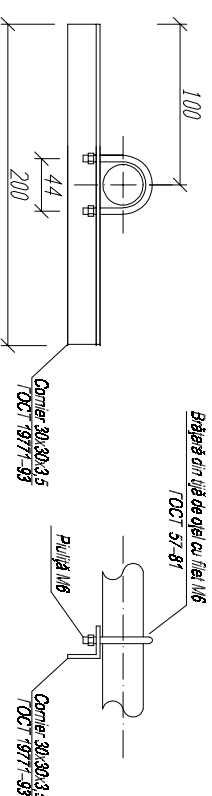
EXPLICATIE

N°	DENUMIREA	TIPUL	CANT
1	Regulator combinat de presiune 0,3/0,003MPa	FESI 10, 20, 25 Dn25 FOCT 1484-76	2 un
2	Mufa din alamă 90° Dn25 Pn6 cu garnitură	Cher Bros	2 set
3	Filtru (cu mufe) Dn25 Pn6 ΔPmax=1,0kPa	ESKA EGF-JH 1025	2 un
4	Robinet sfERIC (cu mufe) Dn 15 Pn6, clet. „A”	LD Pride 47, 25 B-B, P, GAS	2 un
5	Robinet sfERIC (cu mufe) Dn 25 Pn6, clet. „A”	LD Pride 47, 25 B-B, P, GAS	2 un
6	Robinet sfERIC (cu flanșe) Dn 25 Pn6 clet. „a”	KILUPO Energy GAS 025.040 T/J/L	2 un
7	Robinet cu trei cai pentru manometru Dn 15 Pn6, clet. „A”	KM 1,00 FOCT 22223-76	2 un
8	Manometru indicator 0-0,4MPa c/perc. 0,25 MT-53	OSM 100-4 FOCT 2403-89	2 un
9	Manometru indicator 0-0,1MPa c/perc. 0,25 MT-53	OSM 100-1 FOCT 2403-89	2 un
10	Flanșă sudabilă Dn 25 Pn6	1-25-6 FOCT 12820-2001 Cm.10TC FOCT 12815-2001	4 un
11	Pulițe, șuruburi și plăci pentru flanșe D25	cm.20 FOCT 1050-88 M12	15 set
12	Garnitură tip A conform FOCT 15180-86	Paronit NMB 3mm FOCT 481-30	4 un
13	Teavă electrosudabilă din oțel Ø32x2,5 (Dn25)	FOCT 10704-91 B Cm3 c.n.2	1 m.l.
14	Teavă electrosudabilă din oțel Ø20x2,0 (Dn15)	FOCT 10705-80	0,5m.
15	Elemente de fixare	Vezi nodul 1	4 set
16	Furtun Ø 10mm B (-10-20-31-Y	FOCT 18698-79	2 m.l
17	Teavă trasă din cupru Ø8x1,5	8 x 1,5 M2 K FOCT 617 FOCT 859	-----
18	Dulap metalic 950x200x600 (h) 5=1,5mm cu usa și lacat	Cepura 5,905-11	1 set
19	Băgăță pentru furtun 11J 20-32-6-H	FOCT 28197-89	2 un

Adnotare

- Numeroarea pozițiilor în schiță corespund numerotării pozițiilor în din explicația utilajului
- Nu este înlocuirea utilajului indicat în specificație prin utilaj cu caracteristici tehnice similare. În acest caz dimensiunile se precizează în dependență de utilaj și armatură luând în considerație cerințele privind exploatarea inofensivă.
- Ușa dulapului se deschide în sus, servește drept protecție (în poziție deschisă) și este prevăzută cu lacăt care se închide/deschide cu cheie specială

NOD DE FIXARE



Proiect tip pentru fabricarea posturilor de reglare a presiunii gazelor

SOB	N° REG.	FAZA	N° COD	SEM	DATA	ETAPA	PLANȘA	PLANȘA	
						Alimentări cu gaze. Conducție tehnologică PRG 2XFES 10, 20, 25, 50 Dn25 cu filtre tip.1	PE	8	
Schema tehnologică. Explicație							LAIOLA S.R.L.		