

“ZEPTO” SRL

MANUAL DE ASIGURARE A CALITATII LUCRARILOR DE CONSTRUCTII-MONTAJ

CHIȘINĂU 2018



ZEPTO SRL

Cod fiscal: 1018600024415

Cod TVA: 0308845

Codul IBan: MD28ML000000002251103462

Cod bancar: MOLDMD2X303

Denumire banca: BC "Moldineombank" S.A. Sucursala „Alba-Iulia”

Adresa juridica: mun. Chisinau, str. Gradina Botanica. 14/3, of.307.

ORDIN Nr.5

“05” iulie 2018

mun.Chisinau

Responsabil de calitatea efectuării lucrărilor de construcții-montaj se numește dirigintele de șantier Rotari Dmitrii

Director: **Chisca Ion**

Semnatura: **ZEPTO**



Avizat: Agenția pentru
Supraveghere Tehnică
M. Cusma



13.07.2018

Manual de asigurare a calitatii lucrarilor de constructie-montaj este

Aprobat la sedinta consiliului de Administrare a

“ZEPTO” SRL

Proces verbal nr. 23 din 13 ieunie 2018



03. LISTA MODIFICARILOR

CAP.	FISE DE MODIFICARI				
1.					
2.					
3.					
4.					
5.					
6.					
7.					
8.					
9.					
10.					
ANEXE					

Intocmit	Rotari Dimitrii		Actualizarea 02	Exemp
Verificat	Chisca Ion		Data 05.07.18	Nr.

INFORMATIE GENERALA

1	Denumirea firmei	"ZEPTO" SRL.
2	Adresa : Dispecerat:	mun. Chisinau, str. Gradina Botanica, 14/3, of.307
3	Telefon:069527409 069822963 Fax: 022-49-08-14 zeptosrl@mail.ru	Contactanti: Administratori:Chisca Ion Rotari Dmitrii
4	Locul inregistrarii:la "CAMERA ÎNREGISTRARII DE STAT" ÎS	Anul inregistrarii: 22.05.2018
5	Capital social	1000lei
6	Genurile de activitate	Constructii de cladiri, instalatii si retele tehnico-edilitare,reconstructii
7	Obiectele date in exploatare in ultimii ani	- Montarea rețelelor electrice de iluminare stradala a parcului central or.Criuleni - Montarea rețelelor electrice de iluminat stradal s.Micleuseni r-ul Straseni - Montarea rețelelor electrice de iluminat strada s.Carbuna r-ul Ialoveni - Montarea rețelelor electrice interioare a Gimnaziului M.Eminescu or.Nisporeni

Intocmit	Rotari Dmitrii		Actualizarea 02	Exemp
Verificat	Chisca Ion		Data 05.07.18	Nr.



LISTA DE DEFUZARE DESTINATOR

1. "ZEPTO" SRL, arhiva AC
2. Director general
3. Director tehnic
4. Compartiment Sectia Electricitate
5. Compartiment tehnic-calcul-oferte-contracte

Intocmit	Rotari Dmitrii		Actualizarea 02	Exemp
Verificat	Chisca Ion		Data 05.07.18	Nr.

CUPRINS MAC :

CAPITOLUL DENUMIRE

0	GENERALITATI
1	DISPOZITII GENERALE
2	DEFINITII SI PRESCURTARI
3	ACTIVITATI DE CONDUCERE A LUCRATORILOR
4	ACTIVITATI DE EXECUTIE
5	ACTIVITATI DE CONFIRMARE
6	EXAMINARI TEINICE DE ASIGURARE A CALITATII
7	ACTIVITATI CORECTIVE
8	DOCUMENTE DE INREGISTRARE
9	GENURI DE ACTIVITATE
10	ANEXE

Intocmit	Rotari Dmitrii		Actualizarea 02	Exemp
Verificat	Chisca Ion		Data 05.07.18	Nr.



CUPRINS

1.1 NOTA DE PREZENTARE

1.2 SCOPUL MANUALULUI

1.3 DOMENIUL

1.4 DOCUMENTE DE REFERINTA

Intocmit	Rotari Dmitrii		Actualizarea 02	Exemp
Verificat	Chisca Ion		Data 05.07.18	Nr.



MANUAL DE ASIGURARE A CALITATII	“ZEPTO” SRL
Capitolul 1. DISPOZITII GENERALE	Pag. 6

1.1 NOTA DE PREZENTARE

- 1.1.1 Manualul descrie sistemul utilizat de “ZEPTO” SRL. pentru indeplinirea lucrarilor de constructii-montaj si a cerintelor specifice de asigurare a calitatii continute in Legea privind calitatea in constructii,normele si standardele in vigoare.
- 1.1.2. Programul de asigurare a calitatii “ZEPTO” SRL descris in acest manual este intocmit in conformitate cu cerintele Legii privind calitatea in constructii

1.2. SCOPUL MANUALULUI

- 1.2.1. Manualul de asigurare a calitatii “ZEPTO” SRL descrie Programul de Asigurare a Calitatii utilizat in cadrul activitatilor de executie desfasurate “ZEPTO” SRL pentru instalatii si retele de alimentare cu energie electrica.
- 1.2.2 Prin Programul de Asigurare a Calitatii descris in prezentul Manual “ZEPTO” SRL. se asigura:
- 1.2.2.1.Desfasurarea in mod planificat si procedurat a activitatilor specificate,in cadrul sisitemului legislativ intern,al normelor,standardelor interne sau straine aplicabile:
- 1.2.2.2.Realizarea si mentinerea nivelului calitateaiv solicitat pentru documentatiile tehnice si documentele contractuale.
- 1.2.3 Manualul de Asigurare al Calitatii defineste autoritatea Consiliului de Administrare al “ZEPTO” SRL. pentru aprobarea Programului de Asigurare a Calitatii destinat tuturor activitatilor de executie al “ZEPTO” SRL.
- 1.2.4 Programul de Asigurare a Calitatii al “ZEPTO” SRL. este structurat astfel:
- Manual de Asigurare a Calitatii cu sectiuni continand procedurile functiilor de sistem
 - documente si inregistrari utilizate;
 - Procedurile(instructiunile tehnice de executie);
 - Planurile de control de calitate, verificari si incercari



Intocmit	Rotari Dmitrii		Actualizarea 02	Exemp
Verificat	Chisca Ion		Data 05.07.18	Nr.

MANUAL DE ASIGURARE A CALITATII	"ZEPTO" SRL
Capitolul I. DISPOZITII GENERALE	Pag. 7

1.3. DOMENIU

1.3.1. Programul de Asigurare a calitatii descris in Manual se aplica:

1.3.1.1 In cadrul activitatilor de realizare a contractelor de executie a lucrarilor perfectate de "ZEPTO" SRL., pentru toate structurile organizatorice ale "ZEPTO" SRL. daca in documentele contractuale de comun acord cu beneficiarul se stabileste aplicarea Programului de Asigurare a Calitatii al "ZEPTO" SRL.

1.3.1.2. In cadrul activitatilor de executie a lucrarilor perfectate prin firmele mixte create prin asocierea "ZEPTO" SRL. cu mentionarea de comun acord a acestei clause in contractul si Statutul societatii infiintate:

1.3.1.3. In cadrul activitatilor curente de aprovizionare, metrologie, identificare, regasire, primire, manipulare, conservante, depozitare, desfasurate de "ZEPTO" SRL indiferent de regimul contractului de lucrari perfectate, respective cu sau fara asigurarea calitatii.

1.4 DOCUMENTELE DE REFERINTA

1.4.1. Legea privind calitatea in constructii.

1.4.2. Normele de asigurare a durabilitatii si sigurantei in exploatare, functionalitatii si calitatii constructiilor.

1.4.3. Legea privind metrologia.

1.4.4. Legea privind standartizarea.

1.4.5. Legea privind certificarea.

1.4.6. Normele republicane de asigurare a calitatii.

1.4.7. Normele internationale de asigurare a calitatii.



Intocmit	Rotari Dmitrii		Actualizarea 02	Exemp
Verificat	Chisca Ion		Data 05.07.18	Nr.

MANUAL DE ASIGURARE A CALITATII	"ZEPTO" S.R.L.
Capitolul 2. DEFINITII SI PRESCURTARI	Pag. 8

CUPRINS:

2.1 DEFINITII

2.2 PRESCURTARI

Intocmit	Rotari Dmitrii		Actualizarea 02	Exemp
Verificat	Chisca Ion		Data	Nr.



MANUAL DE ASIGURARE A CALITATII	"ZEPTO" SRL
Capitolul 2. DEFINITII SI PRESCURTARI	Pag. 9

2.1. DEFINITII

- 2.1.1. **ASIGURAREA CALITATII** – modalitate planificata si sistematica a actiunilor desemnate sa asigure increderea ca produsele sau serviciile indeplinesc cerintele contractuale si juridictionale, ca se vor comporta corespunzator in timpul functionarii.
- 2.1.2. **ACTIUNE CORECTIVA** – masurile luate si consemnate in scris pentru a determina cauza deficientilor sau neconformitatile pentru a preveni repetarea acestora.
- 2.1.3. **ANALIZAREA PROGRAMULUI** – evaluarea periodica a eficientei Programului de Asigurare a Calitatii in indeplinirea obiectivelor stabilite.
- 2.1.4. **APROVIZIONARE** – totalitatea activitatilor efectuate de catre o unitate pentru obtinerea unui produs sau serviciu , incepand cu pregatirea cerintelor specifice si terminand cu acceptarea acestui produs sau serviciu de catre unitatea respectiva.
- 2.1.5. **CALIFICAREA PERSONALULUI** – capacitate si aptitudini obtinute prin pregatire instruire sau experienta si verificate prin teste conform cerintelor standardelor prin care se califica o persoana pentru a indeplini o functie ceruta.
- 2.1.6. **CARACTERISTICA** – orice proprietate sau atribut destinat a unui produs, process sau Serviciu care poate fi descrisa sau masurata pentru a determina conformitatea sau Neconformitatea cu cerintele specifice.
- 2.1.7. **CERTIFICARE** - actiunea de determinare, verificare si atestare in scris a calificarii sau instruirii personalului in conformitate cu cerintele aplicabile.
- 2.1.8. **CONFIRMARE** – consemnarea verificarii ca produsele, activitatile, serviciile sau documentele indeplinesc cerintele specific.

Intocmit	Rotari Dmitrii		Actualizarea 02	Exemp
Verificat	Chisca Ion		Data 05.07.18	Nr.



- 2.1.9. **CONDITII CONTRARE CALIFICARII** – termen general folosit referitor la una din urmatoarele situatii:
- avarii,deficiente, functionare defectuoasa si neconformitati;
 - conditie semnificativa contra calitatii este aceea care daca nu este corectata poateavea effect essential asupra functionarii sau securitatii constructiei.
- 2.1.10. **CONTRACT** – intelegerea scrisa si celelalte documente contractuale, angajate juridic,conventie intre organizatia executanta si cea beneficiara in care se specifica cerintele si conditiile ce trebuie indeplinite pentru incheierea lucrarii.
- 2.1.11 **CONTRACTANT** – organizatie care exccuta produse-servicii pentru beneficiar pe baza unui contract direct.
- 2.1.12 **CONTROL DE CALITATE, VERIFICARI SI INCERCARI** – toate examinarile amanuntite, masurile si testarile caracteristicile unui produs sau serviciu in raport cu cerintele pentru a asigura ca ele satisfac prevederile legale si contractuale.
- 2.1.13. **DOCUMENTELE PROGRAMULUI DE ASIGURARE A CALITATII** – se compun din manualul de Asigurare a calitatii, procedurile functiilor sistemului,
- 2.1.14. **DOCUMENT** – orice informatie in forma scrisa, desenata sau in alt mod de prezentare care descrie, defineste, specifica, consemnaza sau atesta activitati, cerinte, proceduri si rezultate.
- 2.1.15. **DOCUMENTE TEHNICE DE PROIECTARE** – documentatia compusa din parti scrise si desenate care defineste un sistem, o instalatie, o cladire, un echipament sau un produs, prin care sunt descrise , justificate si stabilite toate caracteristicile informatiile, procedurile si controalele necesare executiei,constructiei, montajului si exploatarea acestora in conformitate cu conditiile stabilite prin tema de proiectare.
- 2.1.16. **DOVEZI OBIECTIVE** – orice rezultate inregistrate controalelor de calitate verificarilor si incercarilor sau ale constatarilor care se confirma calitatea lucrarilor.
- 2.1.17. **ETALONARE SAU VERIFICARE METROLOGICA** – compararea a doua mijloace de masurare sau etalonare, dintre care este unul de o precizie cunoscuta si identificabila in lant pana la un etalon national cunoscut oficial.Se face pentru a detecta, corela, inregistra sau elimina prin corectare orice variatie in precizia unui mijloc de masurare de precizie necunoscuta.

Intocmit	Rotari Dmitrii		Actualizarea 02	Exemp
Verificat	Chisca Ion		Data 05.07.18	Nr.



- 2.1.18 **EVALUARE** – o apreciere pe baze analitice pentru a determina daca produsele si sistemele de calitate sunt capabile sau nu de realizarea unui produs sau serviciu de calitate, precum si de generarea dovezilor obiective pentru a sustine decizia de acceptare a produsului, serviciului.
- 2.1.19 **EXAMINAREA TEHNICA DE ASIGURARE A CALITATII** – activitatile periodice si planificate care sunt realizate pentru a confirma ca elementele aplicabile ale programului de asigurare a calitatii sunt stabilite in concordanta cu cerintele PAC si ca elementele PAC sint efectiv implimentate conform cerintelor specificate.
- 2.1.20 **INSPECTIE DE ASIGURARE A CALITATII** – actiune de control efectuata inopinat sau la stadii fizice prestabilite; inspectia se efectuiaza de unitatea executanta in cadrul Procesului de productie de unitatea beneficiara de investitii la unitatile executante.
- 2.1.21. **INSTRUIREA** – pregatirea prin cursuri de specialitate planificate periodic, la locul de munca, in centre specializate sau alte unitati, pentru insusirea si aprofundarea cunostintelor de asigurare a calitatii specifice profilului pe etape de lucrari in vederea aplicarii PAC.
- 2.1.22. **INTREFATA** – limita comuna interactive intre organizatii/servicii/compartimente care colaboreaza in scopul indeplinirii unei activitati.
- 2.1.23 **INREGISTRARI DE ASIGURARE A CALITATII**–document completat care furnizeaza dovezi referitoare la calitatea unui produs/activitate care reflecta calitatea.
- 2.1.24 **ELIBERARE CONDITIONATA**–situatie care permite continuarea lucrarii la un produs avand in vedere ca produsul a fost identificat, ca fiind subiectul unei conditionari si ca poate fi indepartat,separate sau prelucrat intr-o faza ulterioara daca se constata ca nu se indeplinesc conditiile de acceptare.
- 2.1.25 **LUCRARI DE CONSTRUCTII**–toate lucrarile necesare realizarii unui obiectiv efectuate de catre o unitate de constructii santier
- 2.1.26 **MANUAL DE ASIGURARE A CALITATII** – documentul care prezinta conceptia de asigurare a calitatii in unitatea executanta de produse sau prestatoare de servicii destinate obiectelor si instalatiilor aferente.

Intocmit	Rotari Dmitrii		Actualizarea 02	Exemp
Verificat	Chisca Ion		Data 05.07.18	Nr.



- 2.1.27 **NECONFORMITATE** – o deficiență în caracteristici, documente sau proceduri care fac ca pentru un produs sau serviciu, calitatea să fie inacceptabilă, nedeterminată sau neconformă cu cerințele specificate.
- 2.1.28 **ORGAN DE CONTROL** – organe care asigură autorizarea și controlul pe activități specificate a serviciilor și produselor.
- 2.1.29 **PROCURARE** – suma tuturor activităților efectuate de o organizație pentru obținerea unui produs sau serviciu începând cu pregătirea cerințelor și terminând cu acceptarea produsului/serviciului de către organizația respectivă.
- 2.1.30 **PRODUS** – materiale, materii prime, piese componente, subansamble, echipamente, structuri de sistem sau produse finite contractuale.
- 2.1.31 **PROGRAM DE ASIGURARE A CALITATII** – un ansamblu de măsuri organizatorice pentru activitățile de verificare, inspecții ETAC-uri, pentru prevenirea și detectarea oricărei abateri față de cerințele din documente, cu precizarea responsabilităților funcționale și cu identificarea activității de conducere pentru asigurarea calității produselor și serviciilor.
- 2.1.32 **PROCEDURI** – documente care specifică scopul, domeniul și modul de îndeplinire a tuturor activităților productive, funcționale, de control de calitate, verificări și încercări de omologare, precum și de control a activității de asigurare a calității.
- 2.1.33 **PRODUSE SPECIALE** – acele produse ale căror rezultate nu pot fi examinate direct pentru a stabili deplina lor conformitate cu cerințele impuse, astfel încât confirmarea calității depinde de dovezile generale în timpul procesului.
- 2.1.34 **PERSONAL CALIFICAT PENTRU CONTROLUL PROCESELOR SPECIALE** – personal calificat specializat și/sau autorizat pentru a îndeplini cerințele de inspecție din punct de vedere al îndemnării și al tehnicilor de inspecție pentru procesele speciale.
- 2.1.35 **PUNCT DE CONTROL CALITATE, VERIFICARI SI INCERCARI** – un punct sau un stadiu din ciclul de producție, în care se efectuează controalele și verificările de către personalul care are responsabilitatea de a determina acceptabilitatea produselor sau serviciilor și de a înregistra datele rezultate.

Intocmit	Rotari Dmitrii		Actualizarea 02	Exemp
Verificat	Chisca Ion		Data 05.07.18	Nr.



- 2.1.36 **REFACERE** – re prelucrarea unui produs sau modificarea unei lucrari de constructii sau montaj pentru a satisface cerintele specificate initiale.
- 2.1.37 **REPARATIE** – prelucrarea unui produs sau modificarea unei lucrari de constructii-montaj care prezinta neconformitati astfel incat sa poata functiona in conditii de siguranta si fiabilitate desi prin produsul/lucrarea nu satisface cerintele specificate initial.
- 2.1.38 **SERVICII** - desfasurarea unei activitati ca: proiectare, procurare, fabricare, constructii-montaj, controale nedistructive/reparatii.
- 2.1.39 **SARJA(LOT)** – o cantitate identificata de produs de aceias puritate , compozitie si dimensiuni, de același tip sau clase, executate în aceiasi instalatie si perioada de timp, în conditii identice.
- 2.1.40 **SUBCONTRACT** – organizatie care executa produse sau servicii pe baza unui contract direct.
- 2.1.41 **SUPRAVEGHERE** – evaluarea, analiza si confirmarea permanenta a inregistrarilor, metodelor, procedurilor, produselor si serviciilor pentru a asigura indeplinirea cerintelor.
- 2.1.42 **PROIECTARE** – o activitate tehnica care incepe cu identificarea informatiilor necesare si duce în final la elaborarea documentelor tehnice
- 2.1.43 **UNITATE BENEFICIARA DE INVESTITII** – unitatea care este proprietatea obiectului
- 2.1.44 **UNITATE DE CONSTRUCTII – MONTAJ** – unitate care executa lucrari de constructii montaj, instalatii, fabricare si asamblare a produselor pe santier.
- 2.1.45 **UNITATE FURNIZARE** – unitate care livreaza produse sau servicii referitoare la acestea, în concordanta cu documentele de proiectare.
- 2.1.46 **VALOAREA INREGISTRARILOR** – stampilarea , parafarea, semnarea, precum si datarea documentelor de catre personae autorizate.
- 2.1.47 **VERIFICARE** – activitatea de analizare, inspectie, testare, control, sau alt mod de determinare si demonstrare ca produsele, serviciile sau documentatia sunt conform cerintelor specificate.

Intocmit	Rotari Dmitrii		Actualizarea 02	Exemp
Verificat	Chisca Ion		Data 05.07.18	Nr.

2.2. PRESCURTARI

AC	- asigurarea calitatii
AS	-BUILT -desen asa cum s-a construit
CCVI	-controale de calitate,verificari si incercari
CMSM	-comisia Moldova standarde,Metrologie
DDE	- detalii si devize de executie
DO	- dispozitie de oprire
ETAC	- examinare tehnica de asigurare a calitatii
FCC	-fisa chestionar de control
ISC	- inspectia de stat in constructii
MAC	- manual de asigurare a calitatii
NIR	-nota de intrare receptie
PAC	-program de asigurare a calitatii
PCCVI	-plan de control calitate,verificari si incercari
PTE	-procedura tehnica de executie
PF	-punere in functiune
PVC	- process verbal de control
PFS	-proceduri ale functiilor de sistem
PL	-proceduri de lucru
P / I	-procedura / instructiune
RAC	- raport de actiuni corective
RNC	- raport de neconformitate
ITG	- instructiune tehnica generala
ITE	-instructiuni tehnice de executie
PII	-plan de inspectii si incercari
ILA	-instructiune de lucru si aprovizionare
CTC	-control tehnic de calitate

Intocmit	Rotari Dmitrii		Actualizarea 02	Exemp
Verificat	Chisca Ion		Data 05.07.18	Nr.



MANUAL DE ASIGURARE A CALITATII	“ZEPTO” SRL
Capitolul 3.ACTIVITATI DE CONDUCERE A LUCRATORILOR	Pag. 15

C U P R I N S

- 3.1 Responsabilitatile conducerii “ZEPTO” SRL
- 3.2 Hotararea Consiliului de Administrati
- 3.3 Organizarea “ZEPTO” SRL
- 3.4 Responsabilitati , atributii
- 3.5 Pregatirea si calificarea personalului
- 3.6 Manualul de asigurare a calitatii
- 3.7 Analiza reciproca a PAC
- 3.8 Controlul interferentelor

Intocmit	Rotari Dmitrii		Actualizarea 02	Exemp
Verificat	Chisca Ion		Data 05.07.18	Nr.



MANUAL DE ASIGURARE A CALITATII	"ZEPTO" SRL
Capitolul 3. ACTIVITATI DE CONDUCERE A LUCRATORILOR	Pag. 16

3.1. RESPONSABILITATILE CONDUCERII "ZEPTO" SRL

Conducerea "ZEPTO" SRL este responsabila pentru stabilirea si implimentarea unui Program de asigurare a calitatii pentru toate activitatile necesare realizarii lucrarilor de constructii-montaj in toate fazele de executie.

Conducerea "ZEPTO" SRL asigura prin PAC ca toate activitatile desfasurate de "ZEPTO" SRL vor fi conduse, efectuate si controlate in conformitate cu prevederile legilor si normativelor in vigoare utilizate la realizarea obiectului.

Conducerea "ZEPTO" SRL asigura prin prezentul MAC ca orice activitate desfasurata de "ZEPTO" SRL care cade sub incidenta Legii calitatii in constructii, va incepe numai dupa ce PAC este stabilit si aprobat si se obtin avizele necesare in conditiile prevazute de lege.

Conducerea "ZEPTO" SRL va incheia contracte pentru produse si servicii destinate "ZEPTO" SRL numai cu unitati autorizate in acest scop si va preciza in documente contractuale responsabilitatile privind asigurarea calitatii ce revin furnizorilor.

Furnizorii raspund in fata conducerii "ZEPTO" SRL pentru stabilirea si implimentarea Programelor proprii de Asigurare a Calitatii.

Conducerea "ZEPTO" SRL asigura prin masurile stabilite in prezentul MAC accesul beneficiarului pentru efectuarea de inspectii si ETAC-uri in toate zonele si la toate nivelurile de autoritate.

3.2. HOTARAREA CONSILIULUI DE ADMINISTRARE

- 3.2.1. Consiliul de administrare al "ZEPTO" SRL adopta prezentul MAC si isi asuma obligativitatea respectarii acestuia la toate nivelurile.
- 3.2.2. Consiliul de administratie hotaraste ca responsabilitatea deplina pentru stabilirea, implimentarea, evaluarea stadiului si eficientei programului de asigurarea calitatii revine directorului general "ZEPTO" SRL
- 3.2.3 Directorul general "ZEPTO" SRL deleaga autoritatea evaluarii implimentarii si eficientei PAC si CTC "ZEPTO" SRL sefului compartimentului AC si CTC "ZEPTO" SRL deleaga autoritatea urmaririi implimentarii Programului de Asigurare a calitatii, in realizarea produselor, a lucrarilor de constructii-montaj directorului tehnic.

Intocmit	Rotari Dmitrii		Actualizarea 02	Exemp
Verificat	Chisca Ion		Data 05.07.18	Nr.



MANUAL DE ASIGURARE A CALITATII	"ZEPTO" SRL
Capitolul 3.ACTIVITATI DE CONDUCERE A LUCRATORILOR	Pag. 17

3.2.4. Responsabilitatea implimentarii Programului de Asigurare este atribuita tuturor factorilor de conducere , in sfera lor de activitate.

In vederea garantarii indeplinirii tuturor cerintelor PAC, directorul general "ZEPTO" SRL. asigura in activitatile sale urmatoarele conditii:

- structura organizatorica corespunzatoare implimentarii si evaluarii PAC care sa acopere toate functiile sistemului.
- independenta intre functiile de implimentare si cele de evaluare ale PAC;
- independenta intre functiile de executie si verificare, control si examinari tehnice de asigurare a calitatii;
- independenta functiilor de verificare si ETAC fata de problemele legate de costuri si grafice pentru constructii.

3.3. ORGANIZAREA "ZEPTO" SRL.

Structura organizatorica a "ZEPTO" SRL. este prezentata in "Oganigrama" "ZEPTO" SRL. plansa nr.1

Schema de relatii cu beneficiarul, organelle superioare de reglamentare si furnizorii este prezentata in plansa nr 2.

Organigrama compartimentului de asigurare a calitatii este reprezentata in plansa nr.3, organigrama compartimentului CTC este prezentata in plansa nr. 4.

3.4 RESPONSABILITATI, ATRIBUTII

Directorul tehnic "ZEPTO" SRL. este responsabil pentru implimentarea si evaluarea PAC in activitatile specificate.

Directorul tehnic "ZEPTO" SRL. delegea si asigura autoritatea pentru evaluarea eficientei PAC, sefului compartimentului AC si CTC.

Accest capitol cuprinde responsabilitatile conducerii "ZEPTO" SRL. la nivele diferite de Deciziile pentru dezvoltarea, implimentarea si valuarea PAC pentru activitatile desfasurate de "ZEPTO" SRL.

Intocmit	Rotari Dmitrii		Actualizarea 02	Exemp
Verificat	Chisca Ion		Data 05.07.18	Nr.



MANUAL DE ASIGURARE A CALITATII	"ZEPTO" SRL
Capitolul 3. ACTIVITATI DE CONDUCERE A LUCRATORILOR	Pag. 18

3.4.1. DIRECTORUL TEHNIC "ZEPTO" SRL.

Este subordonat directorului general "ZEPTO" SRL. si are urmatoarele responsabilitati si competente:

1. Are intreaga responsabilitate pentru conducerea activitatilor desfasurate de "ZEPTO" SRL. pentru stabilirea si implimentarea PAC.
2. Raspunde de obtinerea autorizatiei de activitate pentru "ZEPTO" SRL in conformitate cu prevederile legislatiei in vigoare.
3. Raspunde de evaluarea si actualizarea periodica a Programului de Asigurare a Calitatii al "ZEPTO" SRL.
4. Semneaza manualul de asigurare a calitatii si procedurile functiilor de sistem elaborate de compartimentul AC si CTC.
5. Raspunde de activitatea compartimentului AC si CTC asigurandu-i o structura organizatorica corespunzatoare si autoritatea necesara pentru evaluarea implimentarii si elicientei Programului de Asigurare a Calitatii si organigrama compartimentului.
6. Aproba fisele postului pentru personalul de conducere din subordine directa, in care sunt incluse si personalitati referitoare la PAC.
7. Raspunde de nivelul de instruire si calificare a personalului "ZEPTO" SRL.
8. Activeaza planul de ETAC si rapoartele de ETAC avizate de seful compartimentului AC si CTC.
9. Impune tuturor nivelurilor de conducere si personalului de executie din subordine obligativitatea implimentarii Programului de asigurare a calitatii.
10. Dispune masurile corective in baza rapoartelor de evaluare privind indeplinirea PAC intocmite de compartimentul AC si CTC.
11. Aproba procurarea de materiale, produse si angajarea de servicii pentru FCI "ZEPTO" SRL. numai de la furnizori autorizati.
12. Raspunde de implimentarea PAC in cadrul compartimentelor din subordine.
13. Analizeaza si avizeaza din punct de vedere al asigurarii calitatii procedurile/instructiunile de lucru, PCCVI-urile elaborate de compartimentele "ZEPTO" SRL.
14. Angajaza si avizeaza MAC si procedurile functiilor de sistem ale subantreprenorilor si furnizorilor.
15. Analizeaza si avizeaza din punct de vedere al asigurarii calitatii contractile si comenzile catre furnizorii autorizati.
16. Raspunde de realizarea activitatii de ETAC.
17. Dispune oprirea lucrarilor in cazul nerespectarii PAC, informand directorul general.

Intocmit	Rotari Dmitrii		Actualizarea 02	Exemp Nr.
Verificat	Chisca Ion		Data 05.07.18	



3.4.2. SEF COMPARTIMENT ASIGURARII CALITATII (AC) SI
CONTROL TEHNIC DE CALITATE (CTC).

Este subordonat si raporteaza directorului tehnic "ZEPTO" SRL, si are urmatoarele responsabilitati si competente:

1. Stabilirea structurii organizatorice adecvate pentru functionarea sistemului de control tehnic de calitate in toate fazele de executie de la primirea produselor si pana la predarea lucrarilor.
2. Raspunde de intocmirea si realizarea programelor de instruire pentru personalul din subordine AC si ETAC.
3. Utilizarea in cadrul compartimentului CTC numai de personal competent instruit si autorizat.
4. Implimentarea PAC si a programului de actiuni corective la termenile stabilite, in cadrul compartimentului.
5. Executarea controlului tehnic de calitate in toate fazele de executie a lucrarilor incepand cu receptionarea calitativa a produselor primite la "ZEPTO" SRL si pana la predarea lucrarilor la beneficiar, confirmarea prin consemnare in inregistrările de calitate a conformitatii lucrarilor, produselor cu documentatia de executie.
6. Raspunde de evaluarea RNC-urilor, inregistrărilor in registrul unic de evidenta si tinerea sub control a stadiului de rezolvare a RNC si DO.
7. Raspunde de intocmirea PCCVI-urilor si FCC-urilor, de intocmirea si implimentarea procedurilor proprii de lucru.
8. Analizarea cauzelor care genereaza neconformitati si initierea de actiuni corective pentru inlaturarea acestor cauze.
9. Intocmirea rapoartelor de tendinta a calitatii lucrarilor efectuate de "ZEPTO" SRL.
10. Raspunde de desfasurarea conform legislatiei in vigoare a urmatoarelor activitati:
 - a) incercari materiale pentru beton, mortar;
 - prelevarea probelor, efectuarea determinarilor si incercărilor corespunzătoare;
 - intocmirea inregistrărilor de calitate conform procedurilor
 - b) incercari beton si mortar proaspăt, beton si mortar intarit;
 - prelevarea probelor, efectuarea determinarilor si incercărilor corespunzătoare;
 - intocmirea inregistrărilor de calitate conform procedurilor.
 - c) controlul activitatilor de sudura
 - verificarea materialelor de baza pentru executarea sudurilor;
 - controlul vizual si dimensional al imbinărilor sudate;
 - verificarea autorizării sudorilor;
 - verificarea utilizării numai a procedeelor de sudare omologate;
 - emiterea inregistrărilor de calitate aferente
 - d) controlul nedistructiv al imbinărilor sudate;
 - controlul nedistructiv cu lichide si radiatii penetrante;
 - interpretarea rezultatelor si intocmirea inregistrărilor aferente;
 - e) incercari fizico-mecanice la oțeluri si imbinări sudate si intocmirea buletinelor de incercari aferente.

Intocmit	Rotari Dmitrii	Actualizarea 02	Exemp
Verificat	Chisca Ion	Data 05.07.18	Nr.



MANUAL DE ASIGURARE A CALITATII	"ZEPTO" SRL
Capitolul 3.ACTIVITATI DE CONDUCERE A LUCRATORILOR	Pag. 20

3.4.3 SEF COMPARTIMENT TEHNIC, PRODUCTIE SI INGINERIE TEHNOLOGICA.

Este subordonat directorului tehnic si are urmatoarele responsabilitati:

1. Implimentarea programului de asigurare a calitatii in activitatile pe care le desfasoara;
2. Implimentarea actiunilor corective la termenele stabilite;
3. Intocmirea si realizarea programelor de instruire periodica a personalului din subordine;
4. Intocmirea fisei postului pentru personalul din subordine;
5. Analizarea documentatiei tehnice de executie si a modificarilor acesteia primite de la beneficiar;
6. Intocmirea listelor cu documentatia anulata
7. Difuzarea documentatiei la santiere si retragerea documentatiei anulate.
8. Primire , inregistrarea si distribuirea dispozitiilor de santier;
9. Calculul pachetelor de lucrari conform metodologiei AC;
- 10.Organizarea arhivei si a unui system de evidenta a documentelor arhivate;
- 11.Intocmirea schitelor AS-Built pentru masurarile transmise de santiere;
- 12.Transmiterea schitelor AS-Built la compartimentul CTC;
- 13.Intocmirea procedurilor tehnice de executie si obtinerea aprobarilor necesare;
- 14.Intocmirea si implimentarea procedurilor / instructiunilor proprii de lucru.

3.4.4 SEF COMPARTIMENT PERSONAL, ORGANIZARE , NORMARE, SALARIZARE

Este subordonat si raporteaza directorului general si are urmatoarele responsabilitati:

Intocmit	Rotari Dmitrii		Actualizarea 02	Exemp Nr.
Verificat	Chisca Ion		Data 05.07.18	

MANUAL DE ASIGURARE A CALITATII	“ZEPTO” SRL
Capitolul 3.ACTIVITATI DE CONDUCERE A LUCRATORILOR	Pag. 21

3.4.5. INGINER DE PRODUCER SI APROVIZIONARE TEHNOLOGICA

1. Raporteaza directorului general si are responsabilitatea implimentarii PAC in cadrul compartimentelor subordonate.
2. Asigura ca toate produsele serviciile aprovizionate sa corespunda cerintelor Legii calitatii in constructii.
3. Este responsabil de activitatile desfasurate in urmatoarele compartimente:
 - mecano-energetic;
 - aprovizionare;
 - ateliere de productie industriala.
4. Raspunde de modul de manipulare, depozitare si conservare a materialelor, produselor aprovizionate in conformitate cu standardele si instructiunile aplicabile.
5. Raspunde de executia produselor pentru care “ZEPTO” SRL. este autorizata cu respectarea cerintelor Legii privind calitatea in constructii.
6. Raspunde de procurarea produselor/materialelor de calitate specificata in documentele de proiectare si celede aprovizionare in conformitate cu programul necesar de materiale stabilit de directorul ethnic.
7. Asigura realizarea programelor de pregatire a personalului in cadrul compartimentelor subordonate.
8. Aproba procedurile / instructiunile de lucru din cadrul compartimentelor subordonate dupa cum a fost avizate la compartimentul AC si CTC.
9. Rezolva neconformitatile conform procedurilor in vigoare.

3.4.6. DIRIGINTELE DE SANTIER

1. Raporteaza directorului tehnic,care este responsabil pentru implimentarea PAC in cadrul santierelor.
2. Raspunde de implimentarea programului de actiuni corective la termenele respective in cadrul santierului.
3. Intocmeste fisele postului pentru personalul de conducere din subordine.
4. Raspunde de intocmirea si realizarea programelor de instruire periodica a personalului din cadrul santierului.
5. Raspunde de calitatea lucrarilor executate si are urmatoarele responsabilitati:
 - raspunde de obtinerea aprobarii beneficiarului pentru executarea lucrarilor care intra sub incidenta Legii privind calitatea in constructii;
 - raspunde de asigurarea tuturor conditiilor necesare inceperii lucrarilor pentru realizarea acestora conform documentatiilor, normelor in vigoare si programul de asigurare a calitatii;
 - raspunde de utilizarea numai de personal calificat si / sau autorizat precum si de instruirea acestuia cu procedurile /instructiunile in vigoare inaintea inceperii lucrarilor;
 este responsabil pentru utilizarea in activitatea santierului numai a aparatelor de masura si control verificate metrologic conform prevederilor legale;

Intocmit	Rotari Dmitrii		Actualizarea 02	Exemp
Verificat	Chisca Ion		Data 05.07.18	Nr.

MANUAL DE ASIGURARE A CALITATII	"ZEPTO" SRL
Capitolul 3.ACTIVITATI DE CONDUCERE A LUCRATORILOR	Pag. 22

- raspunde de folosirea in lucrare numai a materialelor / produselor care corespund cerintelor de calitate conform documentatiei de executie si numai dupa ce au fost receptionate;
- raspunde de intoemirea in timpul activitatilor a inregistrarilor de calitate care ii revin conform procedurilor de executie si transmiterea acestora la compartimentul CTC;
- raspunde de rezolvarea neconformitatilor, precum si implimentarea actiunilor corective pentru inlaturarea deficientilor;
- raspunde de organizarea si executia proceselor speciale;

3.4.7. SEF COMPARTIMENT MECANICO-ENERGETIC

Este subordonat si raporteaza directorului tehnic si are urmatoarele responsabilitati:

1. Implementarea programului de asigurare a calitatii in activitatile pe care le desfasoara
2. Intocmirea procedurilor si instructiunilor proprii de lucru
3. Realizarea programelor proprii de instruire periodica a personalului.
4. Stabileste cu compartimentul pregatire, programe, urmarire, productie, lucrarile de constructie-montaj care urmeaza sa se execute mecanizat.
5. Intocmeste trimestrial in colaborare cu compartimentul tehnic necesar de utilaje pentru realizarea lucrarilor conform graficelor de executie.
6. Analizarea contractelor elaborate de terti pentru lucrari si pentru prestari.
7. Stabileste in baza planului de productie necesarul de utilaje, scule si dispozitive ce trebuie asigurate in dotatie proprie.
8. Stabileste cu compartimentul tehnic lista utilajelor, sculelor, dispozitivelor si uneltelor care urmeaza sa fie date in folosinta santierului.
9. Asigura receptia masinilor, utilajelor si instalatiilor din punct de vedere al realizarii conditiilor de siguranta in functionare pe baza documentatiilor tehnice ale acestora.
10. Asigura incheierea contractelor primite si asigura predarea catre executanti a fondurilor fixe, conform contractelor.
11. Intocmeste si tine la zi documentele de evidenta a masinilor, instalatiilor, utilajelor.

3.5. PREGĂTIREA CALIFICATĂ A PERSONALULUI

3.5.1. Activitatea de pregătire și calificare a personalului "ZEPTO" SRL se desfășoară conform procedurii PAC.

3.5.2. "ZEPTO" SRL asigură că toți subantreprenori și furnizori "ZEPTO" SRL stabilesc și realizează programele pentru pregătirea profesională în scopul îndeplinirii atribuțiilor stabilite prin contracte încheiate.

Intocmit	Rotari Dmitrii		Actualizarea 02	Exemp
Verificat	Chisca Ion		Data 05.07.18	Nr.



MANUAL DE ASIGURARE A CALITATII	"ZEPTO" SRL
Capitolul 3.ACTIVITATI DE CONDUCERE A LUCRATORILOR	Pag. 23

3.5.3. Conducerea "ZEPTO" SRL asigură că utilizează numai personal calificat, instruit și competent pentru aplicarea prevederilor programului de asigurare a calității.

3.4.5. Conducerea "ZEPTO" SRL verifică și aprobă programele de instruire, pregătire și reciclare a personalului care deslășoară activități cu implicații asupra calității lucrărilor.

3.5.5. Programele de instruire și perfecționare a personalului asigură obținerea nivelului de pregătire necesar desfășurării tuturor activităților în regim de asigurare a calității.

3.5.6. Personalul compartimentului AC și CTC este încadrat în urma instruirii și tertării privind cunoașterea PAC.

Instruirea are loc periodic pe tot parcursul desfășurării activităților pe platforma "ZEPTO" SRL pe baza programelor de instruire întocmite de șeful AC și aprobate de director.

Membrii echipelor de ETAC sunt instruiți special pe baza de programe selecționați pe baza de teste din rîndul personalului AC.

3.5.7. Personalul CTC este instruit și testat pe baza de programe de instruite elaborate de șeful compartimentului CTC, avizate de șeful compartimentului AC și aprobate de directorul ethnic.

3.5.8. Personalulu care desfășoară activități de execuție și control a proceselor speciale, este calificat și instruit în conformitate cu prescripțiile tehnice și procedurile aplicabile.

3.5.9. Compartimentul PIS păstrează ca dovezile obiective care reflectă calificarea, instruirea și atestarea pe funcții a întregului personal pe toată durata desfășurării activităților în regim de asigurare a calității.

3.6. MANUAL DE ASIGURARE A CALITĂȚII

3.6.1. MAC prezintă politica aplicată de "ZEPTO" SRL pentru îndeplinirea cerințelor specifice de asigurare a calității pentru a asigura îndeplinirea condițiilor de calitate la realizarea construcțiilor cu implicații și eficiență economică.

3.6.2. MAC este întocmit cu respectarea cerințelor prevăzute în Legea calității în construcții.

3.6.3. MAC este elaborate de compartimentul AC și CTC aprobat de directorul general.

MAC se reactualizează periodic la intervale de maxim un an și ori de cîte ori este necesar.

Intocmit	Rotari Dmitrii		Actualizarea 02	Exemp
Verificat	Chisca Ion		Data 05.07.18	Nr.



MANUAL DE ASIGURARE A CALITATII	"ZEPTO" SRL
Capitolul 3.ACTIVITATI DE CONDUCERE A LUCRATORILOR	Pag. 24

3.6.4. Detalierea activităților din MAC se fac în procedurile funcțiilor de system.

3.6.5. MAC și procedurile funcțiilor de system ale furnizorilor trebuie să respecte și cerințele PAC "ZEPTO" SRL și se avizează de către compartimentul AC "ZEPTO" SRL.

3.7. ANALIZA PERIODICĂ A PROGRAMULUI DE ASIGURARE A CALITĂȚII

3.7.1. În vederea aplicării unui program de asigurare a calității adecvat și eficient, compartimentul AC are responsabilitatea evaluării anuale a implementării și eficienței acestuia întocmind raportul de evaluare anuală a implementării și eficienței PAC.

3.7.2. La efectuarea analizelor anuale ale PAC se iau în considerație rezultatele și informațiile din:

- Rapoartele de ETAC și rapoartele de inspecții efectuate în cursul anului.
- Rapoartele de analiză a tendințelor calității lucrărilor desfășurate de "ZEPTO" SRL întocmite de compartimentul CTC
- Rapoartele de tendință trimestrială întocmite de compartimentul AC
- Programul de acțiuni corective

3.7.3. Raportul de evaluare cuprinde și acțiunile corective menite să crească eficiența PAC.

3.7.4. Analiza programului se poate face total sau parțial (a unor părți din program și se poate face și în timpul anului atunci când apar incertitudini în îndeplinirea eficiență a PAC).

3.8. CONTROLUL INTERFERENȚELOR

3.8.1. "ZEPTO" SRL în activitățile pe care le desfășoară are următoarele relații de interferență:

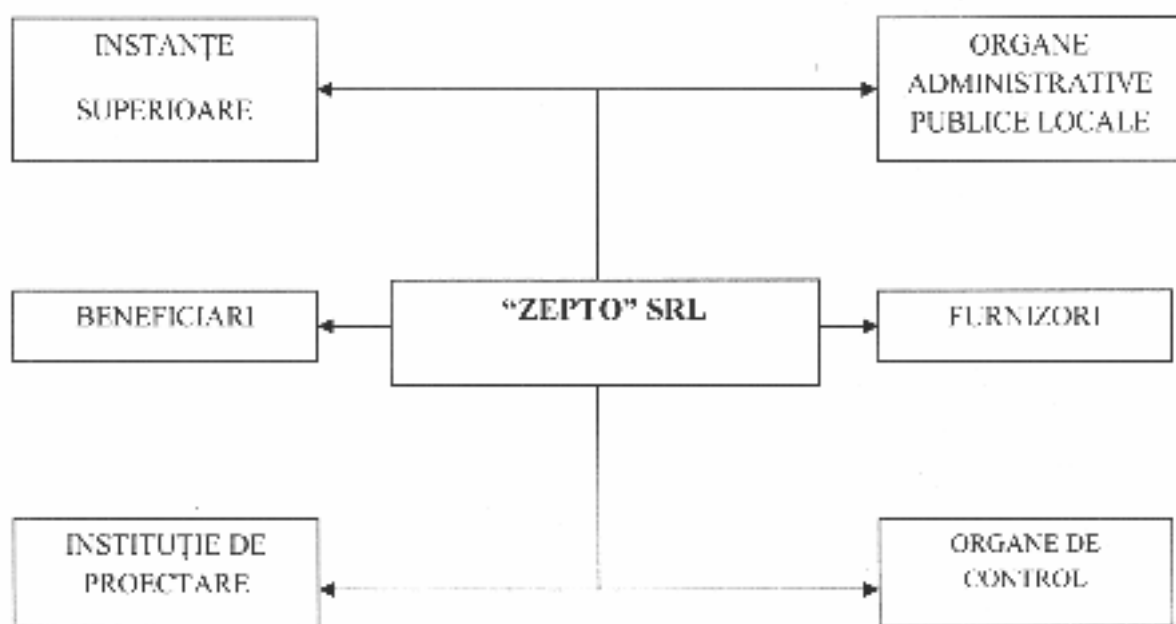
- între compartimentele proprii "ZEPTO" SRL
- cu beneficiarul
- cu alte unități executante de pe platforma "ZEPTO" SRL
- cu organe de control
- cu unitățile furnizoare de materiale și produse

3.8.2. Modul de desfășurare a activităților care necesită relații la interfețe cât și responsabilitățile organizatorice pentru controlul interfețelor sunt stabilite aparte.

Intocmit	Rotari Dmitrii		Actualizarea 02	Exemp
Verificat	Chisca Ion		Data 05.07.18	Nr.

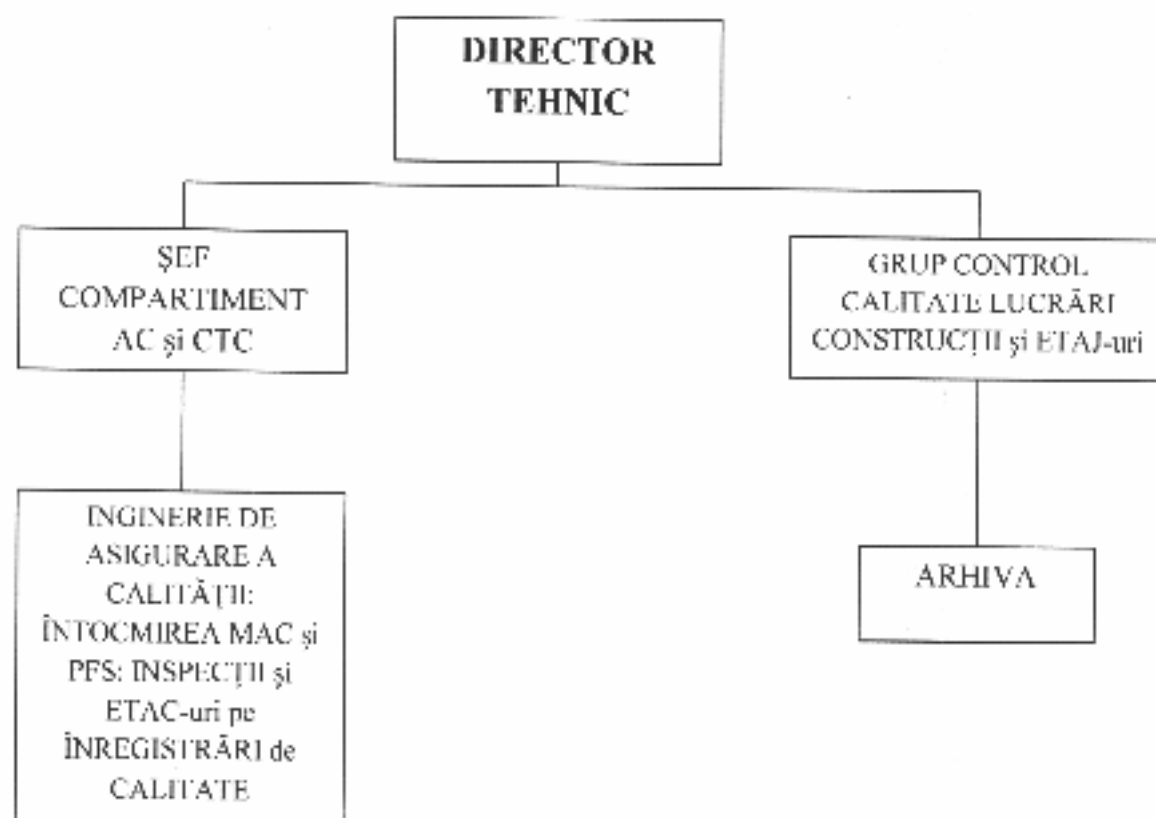
PLANSA NR.2

SCHEMA DE RELATII A "ZEPTO" SRL



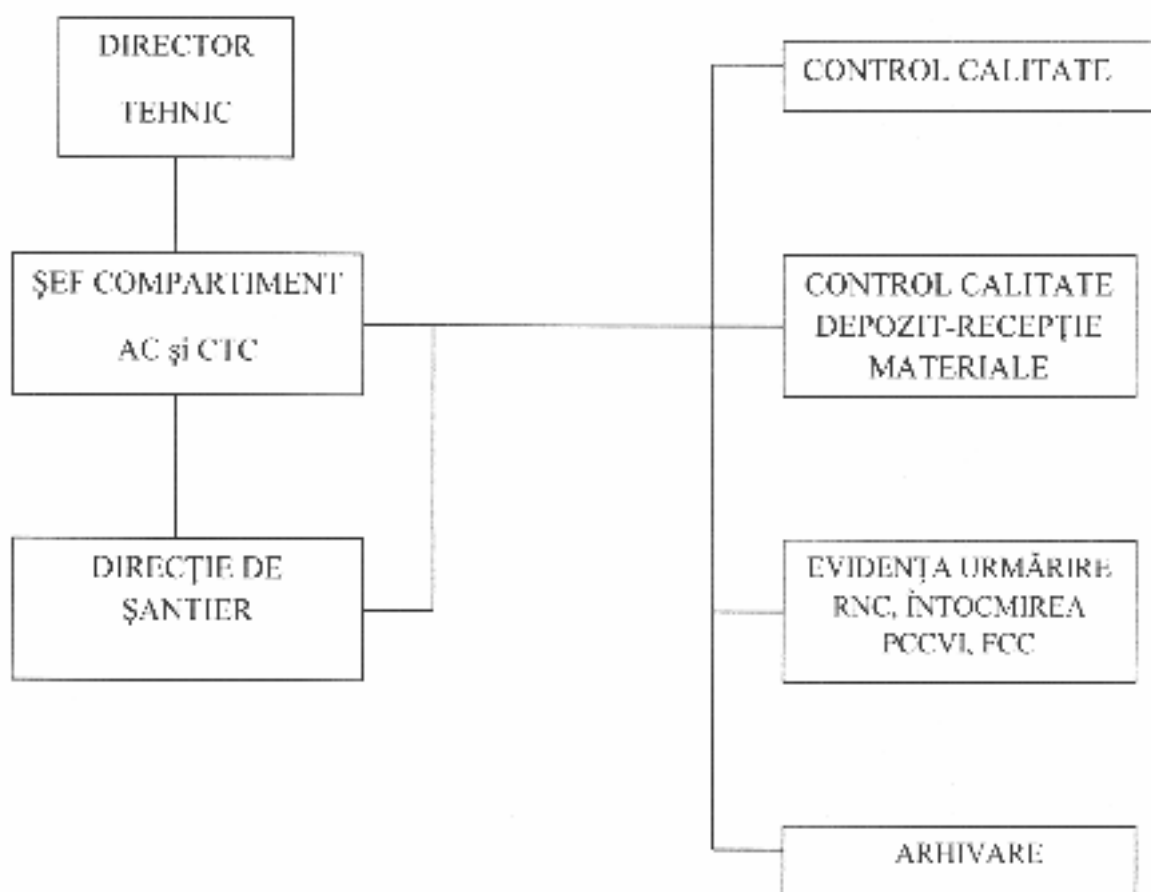
PLANSA NR.3

ORGANIGRAMA ASIGURĂRII CALITĂȚII



PLANSA NR.4

ORGANIZAREA CONTROLULUI TEHNIC DE CALITATE



CUPRINS:

- 4.1 Condiții prealabile
- 4.2 Planificarea
- 4.3 Proceduri și instrucțiuni
- 4.4 Identificare, regăsire
- 4.5 Aprovizionarea materialelor/produșelor
- 4.6 Primirea, depozitarea și manipularea produșelor
- 4.7 Execuția produșelor
- 4.8 Produse furnizate de beneficiar

4.1. CONDIȚII PREALABILE

4.1.1. Prin programul de asigurare a calității, toate activitățile de execuție efectuate de "ZEPTO" SRL se vor desfășura planificat pe baza de proceduri scrise cu specificarea clară a responsabilităților, a modului de lucru de confirmare, documentare și control în vederea asigurării îndeplinirii cerințelor de asigurare a calității.

4.1.2. Înaintea începerii oricărei activități se verifică și se documentează îndeplinirea următoarelor condiții inițiale:

a) personalul este calificat și autorizat corepunzător pentru lucrările pe care le execută și instruit cu prevederile codurilor standardelor aplicabile și procedurile de lucru.

b) lucrările se controlează numai de personal autorizat și instruit, cunoscător a procedurilor de lucru aplicabile.

c) materialele și produsele utilizate sînt procurate în baza specificărilor din documentațiile de proiectare și au toate documentele care atestă calitatea lor, sunt verificate, acceptate și disponibile.

d) echipamentele, sculele, dispozitivele sînt conform documentelor de proiectare și de procurare și sînt și sînt verificate, acceptate, disponibile.

e) cerințele de execuție din proiecte sînt incluse în procedurile de lucru și instrucțiuni.

f) documentația tehnică este la ultima revizie și disponibilă la locul de execuție.

g) PCCVI – urile și procedurile de control sînt elaborate, avizate și difuzate.

h) neconformitățile din etapele anterioare de construcție au fost înlăturate.

i) există aprobarea beneficiarului pentru începerea lor.

4.2. PLANIFICAREA

4.2.1. Funcția de planificare a activității de construcții este asigurată de directorul tehnic.

4.2.2. Activitățile de aprovizionare sînt planificate de "ZEPTO" SRL, prin directorii filialelor.

4.2.3. Planificarea activității de ETAC, inspecții este asigurată de șeful compartimentului AC și CTC.

4.2.4. Planificarea activităților de CCVI-uri și confirmare a calității lucrărilor este realizată de directorul tehnic.



4.2.5. Detalierea modalităților și a responsabilităților privind planificarea activităților desfășurate de "ZEPTO" SRL.. este făcută în procedura PAC.

4.3. PROCEDURI ȘI INSTRUCȚIUNI

4.3.1. Toate activitățile desfășurate de "ZEPTO" SRL.. care intră sub incidența Legii calității în construcții se execută numai pe baza de proceduri, instrucțiuni scrise și aprobate.

4.3.2. Procedurile, instrucțiunile conțin: scop, domeniu, responsabilități, condiții, cerințe de execuție, echipamente, scule, dispozitive necesare, documente de referință, formulare și instrucțiuni.

4.3.3. Procedurile, instrucțiunile se elaborează de către compartimentele "ZEPTO" SRL se aprobă, se revizuiesc și se actualizează în conformitate cu prevederile procedurii PAC.

4.4. IDENTIFICAREA ȘI REGĂSIREA

Activitatea de identificare și regăsire a materialelor/produselor și urmărirea lor de la comandare, fabricare, recepție, punere în operă și predare la beneficiar, precum și păstrarea identificării lor față de documentația de proiectare și înregistrării de calitate se face de către "ZEPTO" SRL conform prevederilor procedurilor PAC.

4.5. APROVIZIONAREA MATERIALELOR/PRODUSELOR

4.5.1. Prin PAP se stabilesc măsurile pentru planificarea, producerea, controlul și realizarea activităților de procurare ale "ZEPTO" SRL..

4.5.2. Prin aceste măsuri "ZEPTO" SRL.. asigură desfășurarea activității de procurare conform Legii calității în construcții, a PAC și anume:

- a) furnizori sunt aleși prin evaluare și selectare conform procedurilor de aprovizionare.
- b) contractele vor fi încheiate numai cu furnizorii autorizați.
- c) aprovizionarea se face planificat prin corelarea activității de aprovizionare cu graficele de execuție a lucrărilor.
- d) supravegherea furnizorilor.
- e) recepționarea și confirmarea calității produselor/materialelor primite.
- g) ținerea sub control a evidenței produselor comandate, primite, depozitate, livrate la locul de punere în operă, inclusiv a documentelor aferente.

4.5.3. Aprovizionarea se face în conformitate cu procedura PAC și a procedurilor de lucru specifice întocmite de compartimentul aprovizionare.

4.6. PRIMIREA, DEPOZITAREA, MANIPULAREA ȘI CONSERVAREA PRODUSELOR

4.6.1. Activitățile de primire, depozitare, manipulare și conservare a produselor procurate de "ZEPTO" SRL.. se efectuează în conformitate cu procedura PAC și cu proceduri specificate de lucru.

4.6.2. Prin director FPAT se realizează organizarea depozitării astfel încât să fie respectate cerințele de separare a produselor acceptate de cele în carantină, de asemenea se asigură menținerea evidenței produselor primite și a stocurilor din depozit.

4.7. EXECUȚIA PRODUSELOR

4.7.1. "ZEPTO" SRL ca unitate de execuție de produse pentru lucrările proprii asigură prin PAC îndeplinirea următoarelor condiții:

- Executarea produselor numai după întocmirea și aprobarea procedurilor de lucru și de control specificate
- Respectarea cerințelor de manipulare, transport și depozitare
- Confirmarea calității produselor conform procedurii în vigoare
- Întocmirea înregistrării de calitate

4.7.2. Activitatea de execuție a produselor în cadrul "ZEPTO" SRL respectă prevederile Legii calității în construcții pentru categoria de asigurare a calității a fiecărui produs.



4.8. PRODUSE FURNIZATE DE BENEFICIAR

4.8.1. Conducerea "ZEPTO" SRL asigură la primirea produselor furnizate de beneficiar, efectuarea următoarelor activități pe baza de proceduri scrise:

- Recepționarea produselor, la primirea acestora
- Ținerea sub control a produselor primite, începând cu momentul primirii până la introducerea în operă.
- Anunțarea beneficiarului, în scris despre orice produs neconform, fie la primire, fie în perioada de montare

CUPRINS :

5.1. Măsuri generale

5.2. Plan de control calitate, verificări și încercări

5.3. Controale de calitate

5.4. Stadiul controalelor de calitate, verificări și încercări

5.5. Mijloace de măsurare și încercare

5.1. MĂSURI GENERALE

5.1.1. Conducerea "ZEPTO" SRL asigură prin măsurile descrise în acest manual că activitățile de confirmare sunt identificate, planificate și documentate pentru a certifica conformitatea lucrărilor de construcție-montaj cu documentația de execuție, standarde, norme, prescripții, proceduri și instrucțiuni.

5.1.2. Activitățile de confirmare sunt executate și consemnate în conformitate cu cerințele specificate în planurile de control calitate, verificări și încercări întocmite pentru toate activitățile de execuție și avizare conform prevederilor legale.

5.1.3. Activitățile de confirmare a lucrărilor executate de "ZEPTO" SRL și a produselor procurate de la furnizori sunt desfășurate de personalul calificat din cadrul compartimentului AC și CTC.

5.2. PLAN DE CONTROL CALITATE, VERIFICĂRI ȘI ÎNCERCĂRI (PCCVI)

5.2.1. Planurile de control calitate, verificări și încercări sunt documentale de bază pentru desfășurarea activităților de confirmare.

5.2.2. PCCVI-urile sunt întocmite planificat, pe baza documentației de proiectare și a normelor aplicabile și aprobate astfel încât să fie utilizabile la începerea lucrărilor.

5.2.3. Activitățile de confirmare cuprinse în PCCVI-uri sunt corelate cu ordinea operațiilor de construcție-montaj. PCCVI-urile cuprind toate controalele de calitate, verificări și încercări, ordinea acestora, condițiile prealabile, criteriile de acceptare și înregistrările de calitate care se întocmesc.

5.2.4. Atunci când cerințele cuprinse în PCCVI sunt îndeplinite, prin consemnarea în înregistrările de calitate se confirmă că:

- Lucrările sunt executate, controlate, verificate conform cerințelor stabilite de proceduri scrise.
- Lucrările de construcții nu au fost confirmate în punctele cu staționare obligatorie decât numai atunci când în documentele prevăzute au fost obținute acordurile scrise din partea organelor de control care au indicat punctele.



- Activitățile de control calitate, verificări și încercări și înregistrările acestora semnate, controlate și acceptate asigură că montarea și executarea lucrărilor de construcții – montaj s-au efectuat corect și complet.

5.3. CONTROALE DE CALITATE, VERIFICĂRI ȘI ÎNCERCĂRI (CCVI)

5.3.1. Controalele de calitate, verificările și încercările se desfășoară conform procedurii PAC care conține cerințe pentru:

- Identificarea documentelor de calitate, verificărilor și încercărilor
- Identificarea caracteristicilor ce trebuie controlate, verificate
- Criterii de acceptare
- Descrierea metodelor de efectuare a controalelor
- Identificarea persoanelor care efectuează CCVI-uri

5.3.2. Rezultatele controalelor de calitate, verificărilor și încercărilor vor fi consemnate în rapoarte, PCC-uri și înregistrări de calitate care vor identifica lucrările și vor face referințe la procedurile aplicate.

5.3.3. Rezultatele CCVI-urilor sunt analizate pentru asigurarea faptului că au fost îndeplinite criteriile de acceptare. Acceptarea este documentată iar persoanele care execută analiza și confirmă acceptarea sunt nominalizate.

5.4. STADIUL CONTROALELOR DE CALITATE, VERIFICĂRI ȘI ÎNCERCĂRI (CCVI)

5.4.1. Indicarea stadiului CCVI se face în conformitate cu procedurile PAC care asigură că toate CCVI-urile sunt executate și acceptabilitatea produselor/lucrărilor este cunoscută pe toată durata executării lucrărilor, pînă la predarea la beneficiar.

5.4.2. În urma CCVI-urilor efectuate se aplică de către personalul CTC indicatorii de stadiu care să indice stadiul de funcționare și acceptabilitate al produselor, lucrărilor.

5.5. MIJLOACE DE MĂSURARE ȘI ÎNCERCARE

5.5.1. Toate mijloacele de măsurare și încercare folosite în activitățile "ZEPTO" SRI, sunt supuse etalonărilor/verificărilor meteorologice conform prevederilor legale.

5.5.2. Mijloacele de măsurare și încercare sunt identificate fizic prin marcaje sau etichete și în documente pentru a se cunoaște permanent starea lor de etalonare sau verificare.

5.5.3. În urma verificărilor și etalonărilor meteorologice se emit înregistrări de calitate, conform procedurilor de lucru specificate.



6.1. PLANIFICAREA EXAMINĂRILOR TEHNICE DE ASIGURARE A CALITĂȚII (ETAC)

6.1.1. "ZEPTO" SRL prin compartimentul AC și CTC aplică un sistem planificat și documentat de examinări tehnice de asigurare a calității pentru evacuarea implementării și eficienței PAC propriu și PAC furnizori.

6.1.2. ETAC-urile interne și externe se desfășoară pe baza planurilor anuale elaborate de compartimentul AC și CTC acceptate de directorul tehnic "ZEPTO" SRL.

6.1.3. Planurile de ETAC se întocmesc astfel încât să acopere toate elementele aplicabile ale PAC.

6.1.4. În realizarea planului de ETAC se utilizează următoarele tipuri de examinări:

- ETAC pe organizare/funcționare
- ETAC pe sistem
- ETAC în proces

6.1.5. Planurile de ETAC stabilesc frecvența examinărilor și trebuie să țină seama de:

- Maturitatea PAC la care se face examinarea
- Rezultatele evaluării implementării și eficienței PAC din anul anterior
- Acoperirea tipurilor de ETAC (conform pct. 6.1.4)

6.2. SISTEMUL DE EXAMINĂRI TEHNICE DE ASIGURARE A CALITĂȚII(ETAC)

6.2.1. "ZEPTO" SRL prin compartimentul AC și CTC efectuează:

- ETAC-uri interne la șantier care desfășoară activități în regim de asigurare a calității pentru evaluarea eficienței și stagiului implementării PAC.
- Evaluarea capacității acestora înainte de încheierea contractelor
- Evaluarea stagiului implementării și eficienței propriului lor PAC

6.2.2. Personalul care desfășoară ETAC-uri este calificat și instruit și nu este responsabil cu execuția sau verificarea activităților examinate.

6.2.3. Efectuarea examinărilor tehnice și a inspecțiilor de asigurare a calității se face în concordanță cu FCC-urile întocmite în baza procedurilor aplicabile activităților care se examinează.

6.2.4. Raportarea rezultatelor examinărilor sau a inspecțiilor se face în „Raportul de ETAC” și „Raportul de inspecție”. Deficiențe constatate se descriu în rapoarte suficient de detaliat pentru ca organizația controlată să poată propune și implementa acțiunile corective.

Rapoartele se transmit organizației controlate, directorului societății, beneficiarului și la "ZEPTO" SRL.

6.2.5. Organizația controlată întocmește un program de acțiuni corective și comunică data la care este finalizată implementarea acțiunilor corective.

6.2.6. În urma analizelor efectuate de ingineri AC și CTC și din observațiile rezultate din activitatea de ETAC din care rezultă incertitudini ale implementării PAC, se pot stabili ETAC-uri suplimentare pentru identificarea și corectarea condițiilor contrare calității.

6.2.7. Documentele rezultate din ETAC-uri sunt înregistrări nepermanente care se păstrează până la intrarea în exploatare.

6.2.8. Detalierea acțiunilor implicate în desfășurarea unui ETAC se face în procedura de sistem PAC.



CUPRINS :

7.1. Neconformități

7.2. Acțiuni corective

7.1. NECONFORMITĂȚI

7.1.1. Prin producere PAC sunt stabilite măsurile și responsabilitățile prin care se asigură identificarea, raportarea, analizarea, dispunerea modului de tratare a neconformităților și controlului documentelor produselor care nu sunt conforme cu cerințele specificate.

7.1.2. Conducerea "ZEPTO" SRL asigură că neconformitățile vor fi consemnate în timpul efectuării controalelor de calitate, verificărilor și încercărilor în punctele de control de calitate, verificări și încercări sau punctele de control cu staționarea obligatorie și vor fi raportate direct conducerii "ZEPTO" SRL.

7.1.3. Raportul de neconformitate se întocmește conform instrucțiunii de completare a formularului RNC. Raportul se întocmește detaliat, pentru că pe baza datelor conținute să se poată efectua analiza, evaluarea și pentru a fi înaintat pentru dispoziție proiectantului.

7.1.4. În procedurile menționate la punct. 7.1.1. sunt precizate și responsabilitățile referitoare la stabilirea și eliminarea cauzelor care au generat neconformități în vederea prevederea prevenirii repetării lor.

7.1.5. "ZEPTO" SRL asigură că produsele reparate și/sau refăcute vor fi reinspectate în conformitate cu procedurile aplicabile.

7.1.6. Activitățile de control și evaluarea a produselor neconforme asigură acțiunile corective stabilite conduc la prevenirea repetării cauzelor care au generat neconformitatea.



7.2. ACȚIUNI CORECTIVE

7.2.1. "ZEPTO" SRL prin procedura PAC descrie măsurile și precizarea responsabilitățile pentru:

- Identificarea condițiilor contrare calității
- Determinarea cauzelor care au determinat apariția condițiilor contrare calității
- Analiza tendințelor de evoluție a condițiilor contrare calității
- Inițierea de acțiuni corective în scopul prevenirii repetării acestora
- Implementarea acțiunilor corective

7.2.2. "ZEPTO" SRL se obligă să identifice condițiile contrare calității, să identifice în înregistrări și să raporteze toate datele necesare unei analize complete a condițiilor și cauzelor și să inițieze acțiuni corective pentru prevenirea lor.

7.2.3. Condițiile contrare calității identificate de grupul CTC în timpul CCVI-urilor sunt consumate în note de constatare prin care se solicită șantierului executant inițierea și implimentarea acțiunilor corective necesare.

Dacă se constată abateri grave de la cerințele documentației tehnice sau de la documentele PAC, grupul CTC emite dispoziție de oprire a lucrărilor prin care cere luarea acțiunilor corective necesare.

7.2.4. Pentru deficiențele constatate în timpul inspecțiilor și ETAC-urilor efectuate de compartimentul AC și CTC se urmărește:

- Inițierea acțiunilor corective de către compartimentul/șantierul examinat
- Modul de îndeplinire a acțiunilor corective
- Confirmarea închiderii PAC-urilor după ce au fost eliminate deficiențele cât și cauzele care au determinat apariția acestora.



CUPRINS :

- 8.1. Controlul documentelor
- 8.2. Înregistrări de calitate

8.1. CONTROLUL DOCUMENTELOR

8.1.1. "ZEPTO" SRL stabilește prin documentele PAC sistemul de ținere sub control a documentelor pentru realizarea activității de identificare, emiteri, analizare, aprobare, distribuție și arhivare a tuturor documentelor utilizate în timpul activităților de aprovizionare, execuție de produse și execuția lucrărilor de construcție-montaj.

8.1.2. În documentele PAC sunt stabilite următoarele măsuri:

- Documentele, modificările și actualizările acestora sunt analizate, verificate și aprobate înainte de a fi difuzate.
- Emiterea, analizarea și aprobarea documentelor se face de către persoane autorizate.
- Toate documentele la ultima revizie sunt distribuite la locul de desfășurare a activităților
- Documentele anuale sunt identificate și restrinse din uz
- Sunt păstrate evidențele privind identificarea modificărilor și reviziilor documentelor.

8.2. ÎNREGISTRĂRI DE CALITATE

8.2.1. Prin documentele PAC ale "ZEPTO" SRL este stabilită modalitatea de primire, identificare, elaborare, recepție, înregistrare, difuzare, validare, ținere sub control și păstrare a înregistrărilor primite de la furnizori.

8.2.2. "ZEPTO" SRL asigură că înregistrările nepermanente se vor păstra o perioadă de timp stabilită prin contract pentru a demonstra că o activitate a fost executată în conformitate cu cerințele stabilite.

8.2.3. Prin procedurile și instrucțiunile aprobate sunt precizate responsabilitățile și măsurile care asigură că:

- Sunt stabilite înainte de începerea activităților înregistrările ce trebuie să fie emise în fazele de aprovizionare, execuție, produse, construcție-montaj, predare de lucrări.
- Este stabilit un sistem de ținere sub control a înregistrărilor de la emiterca acestora pe parcursul execuției, arhivării și până la predarea la beneficiar
- Toate înregistrările de calitate trebuie să fie validate, reproductibile, codificate, ușor de regăsit și să asigure corespondența cu produsele/activitățile la care se referă.



CUPRINS :

9.1. Construcții ingineresti și rețele tehnico-edilitare, reconstrucții.

9.1. CONSTRUCȚII INGINEREȘTI ȘI REȚELE TEHNICO-EDILITARE, RECONSTRUCȚII

1..Instalatii si retele interioare

1.1 Instalatii si retele de alimentare cu energie electrica.

2. Instalatii si retele iexterioare

2.1 Instalatii si retele de alimentare cu energie electrica.

CUPRINS :

10.1. Baza normativă de care dispune “ZEPTO” SRL

10.2. Lista personalului scriptic

10.3. Lista persoanelor responsabile atestate

10.4. Lista tehnicii specializate folosite în domeniul de activitate

10.1. BAZA NORMATIVĂ DE CARE DISPUNE “ZEPTO” SRL

1. Monitorul construcțiilor N1:20 ediția Chișinău

2. NAIE (ПУЭ)

3. ПТБ и ППЭ

4. SNIP 12-03-201 (12-03-202) ” Безопасность труда в строительстве. Часть 1,2”



5. SNIP 3.01.04-87 " Приемка в эксплуатацию законченных строительством объектов"

6. Инструкции по охране здоровья и безопасности труда.



10.3. LISTA PERSOANELOR RESPONSABILE ATESTATE

Nr. d/o	Funcția	Studii de specialitate	Vechimea în munca în specialitate (ani)	Numărul și denumirea lucrărilor similare executate în calitate de conducător
1	2	3	4	5
	Diriginți de șantier	superioare	7(ani)	Nr.15 Executarea lucrarilor de iluminat stradal or.Orhei Renovarea iluminatului stradal or.Criuleni
	Maiștri	superioare	5(ani)	Constructia postului de transformare nr. 340 or.Straseni Constructia sistemului de iluminat public s.Micleuseni r.Straseni
	Specialiști Electr.montator Sudor Sofer	special medii medii	8 (ani) 3(ani) 6(ani)	



FORMULARUL F3.12

DECLARAȚIE

privind personalul de specialitate propus pentru implementarea contractului

Nr. d/o	Funcția	Studii de specialitate	Vechimea în munca în specialitate (ani)	Numărul și denumirea lucrărilor similare executate în calitate de conducător	Numărul certificatului de atestare Data eliberării
	1	2	3	4	5
1.	Diriginte de șantier	Superioare	7	25	Nr.1360 28.09.2016
2.	Diriginte de șantier	Superioare	6	15	Nr.3754 25.05.2017
3.	Electrician autorizat gradul 2	Superioare	7	25	Nr.2645 27.02.2017
5	Electrician autorizat gradul 3	Superioare	12	45	Nr.3327 26.06.2017
6.	Inginer	Superioare	5	17	
7.	Inginer	Superioare	7	20	
8.	Maistru	Superioare	8	32	
9.	Maistru	medii	5	10	
10.	Maistru	medii	7	9	
9.	Muncitor	medii	9	15	
10.	Muncitor	medii	2	7	
11.	Muncitor	medii	5	9	
12.	Muncitor	medii	12	18	
13.	Muncitor	medii	2	8	
14.	Muncitor	medii	3	12	
15.	Muncitor	medii	5	11	
16.	Muncitor	medii	6	8	

Nume/prenume: Chisca Ion

Funcția în cadrul firmei: Administrator

Denumirea firmei și sigiliu: ZEP TO SRL.



10.4. LISTA TEHNICII SPECIALIZATE FOLOSITE
ÎN DOMENIUL DE ACTIVITATE

LISTA DE UTILAJ ȘI SCULĂ
TEHNICA

NR.	DENUMIREA	Cantitate	Remarcă
1.	Autotransport Ford tranzit	2	
3.	Auto turn Renault	1	

UTILAJ, SCULĂ, APARATE

NR.	DENUMIREA	Cantitate	Remarcă
1.	Press OKNG-19	2	
2.	Megaohmmetru $\Phi 4102/1-1M(100, 500, 1000V)$	1	
3.	Megaohmmetru M4100/5	1	
4.	Aparat p/u măsurarea curentului scurt circuit Ω -41160	1	
5.	Aparat p/u măsurarea rezistenței prize de pământ M416	1	
6.	Ohmmetru M-372	1	
7.	Surubelinita cu acumulator	2	
8.	Clocan rotopercutor	2	
9.	Masina de gaurit electice	4	
10.	Polizor unghiular	2	
11.	Indicatoare de tensiune	6	



12.	Aparat de sudat	2	
13.	Generator cu aparat de sudat	1	
14.	Generator electric	1	

MANUALUL CALITATII A FOST

ELABORAT:

DIRIGINTE DE ŞANTIER

Rotari Dmitrii

APROBAT:

DIRECTOR GENERAL

“ZEPTO” SRL



Chisca Ion