

RESILIENT SEAT GATE VALVE DUCTILE IRON BODY

TECHNICAL PASSPORT

VOC 4241C-U04EP

RESILIENT SEAT GATE VALVE WITH ELECTRIC ACTUATOR AUMA - DUCTILE IRON BODY FLANGE CONNECTION PN10/16

APPLICATION

The TECOFI resilient seat gate valve is intended for use in application such as: water supply and treatment, irrigation and sanitation.



Fluids : water, waste water, non-aggressive neutral liquids, etc.

GENERAL CHARACTERISTICS

Range : from DN450 to DN600.

- Resilient seat gate valve for ON/OFF, with non-rising stem.
- Flange mounting.
- Body and bonnet assembled by screws protected by a molded sealing gasket.
- Wedge in ductile iron covered with a thick layer of elastomer.
- Ribs on the wedge outer face to facilitate its guiding in the body.
- Ipstream-downstream tightness made reliable thanks to the enormous qualities of elasticity and rigidity of the wedge.
- At the end of closing the latter is pressed on to the flat bottom of the valve and takes perfectly its shape. This results in the absorption of impurities contained in the fluid, such as sand, gravel, etc. From the first moment of opening, impurities or waste are returned to the fluid which evacuates them.
- Tightness of the upper part guarantees thanks to a system of O-rings placed next to each other and separated by small metal segments.
- Very economical use without the need for maintenance. Low pressure drop.
- Full bore at the end of opening. No retention zone.
- Good corrosion resistance (epoxy coating inside and outside the body) fasteners protected from external aggressions by wax coat.
- With IP67 gearbox (Clockwise to close)



ACS

STANDARDS

Conception	Manufacture according to standard en 1171.
Face à face	Face to face dimension according to EN 558 serie 14 and DIN 3202 / F4 short pattern
Raccordement	Mounting flange in accordance with EN1092-2 : ISO PN10 and ISO PN16
Essais	Pressure test according to standards EN12266-1
Certificates	Health compliance certificate (ACS) n° 21 ACC LY 015

PRODUCT APPROVALS

ERC **ACS**

Tecofi France

83 rue Marcel Mérieux - 69960 Corbas
Tél. +33 (0)4 72 79 05 79 - Fax. +33 (0)4 78 90 19 19
E-mail : sales@tecofi.fr - www.tecofi.fr

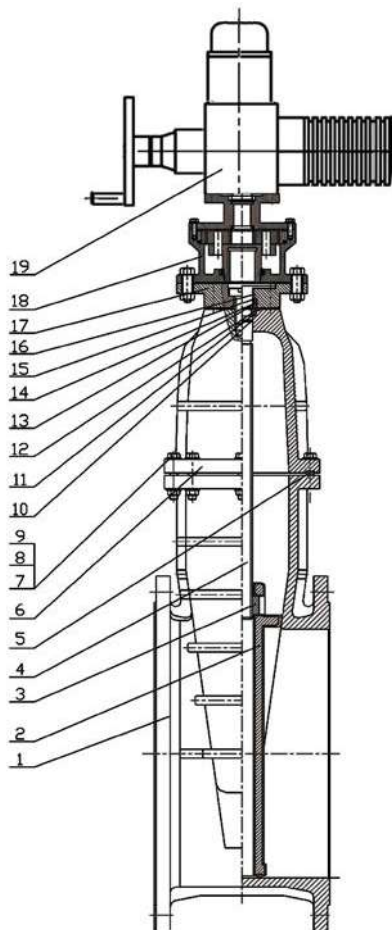


RESILIENT SEAT GATE VALVE DUCTILE IRON BODY

CONSTRUCTION

The valves are coated with epoxy paint on the outside and inside of the body and the bonnet to protect against corrosion.

Component	Coating
Body (1)	Epoxy powder RAL 5015 250 microns
Bonnet (6)	Epoxy liquid RAL 5015 250 microns



Pos.	Description	Material	Equivalences		
			DIN	ASTM	BS
1	Body	Ductile iron EN-GJS-500-7	GGG50	A536 65-45-12	1563 EN-JS1050
2	Wedge	EPDM coated Ductile iron EN-GJS-500-7	GGG50	A536 65-45-12	1563 EN-JS1050
3	Stem nut	Laiton			
4	Stem	Inox 420	1.4021	AISI 420	420 S 37
5	Gasket	EPDM			
6	Bonnet	Ductile iron EN-GJS-500-7	GGG50	A536 65-45-12	1563 EN-JS1050
7	Bonnet bolt	Carbon steel A3			
8	Washer	Carbon steel A3			
9	Nut	Carbon steel A3			
10	O ring	EPDM			
11	Locating ring	Brass			
12	O ring	EPDM			
13	O ring	EPDM			
14	O ring	EPDM			
15	Seal ring	Brass			
16	Dust ring	EPDM			
17	Gland	Ductile iron EN-GJS-500-7	GGG50	A536 65-45-12	1563 EN-JS1050
18	Gearbox				
19	Electric actuator	AUMA			

Tecofi France

83 rue Marcel Mérieux - 69960 Corbas
Tél. +33 (0)4 72 79 05 79 - Fax. +33 (0)4 78 90 19 19
E-mail : sales@tecofi.fr - www.tecofi.fr

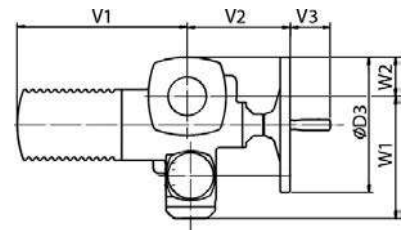
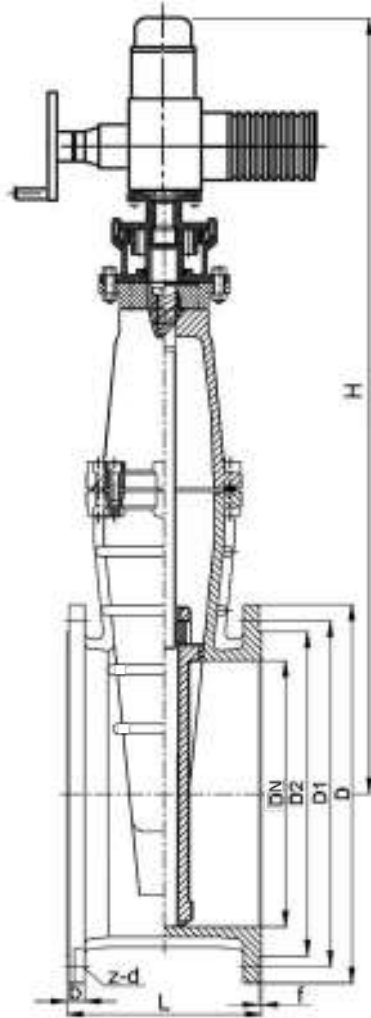


RESILIENT SEAT GATE VALVE DUCTILE IRON BODY

TECHNICAL PASSPORT

VOC 4241C-U04EP

DIMENSIONS



DN		L	ØD	ØD1		ØD2	H	z-Ød		b	f	Actuator reference	V1	V2	V3	W1	W2	ØD3	Weight (kg)
mm	inch			PN10	PN16			PN10	PN16										
450	18"	330	640	565	585	548	1625	20-Ø28	20-Ø31	39.5	5	SA14.2	389	242	94	286	91	315	358
500	20"	350	715	620	650	609	1916	20-Ø28	20-Ø34	43	5	SA14.2	389	242	94	286	91	315	448
600	24"	390	840	725	770	720	2166	20-Ø31	20-Ø37	46.5	5	SA14.2	389	242	94	286	91	315	658

WORKING CONDITIONS

Maximum working pressure : 16 bar

Maximum working temperature : +110°C

Tecofi France

83 rue Marcel Mérieux - 69960 Corbas
Tél. +33 (0)4 72 79 05 79 - Fax. +33 (0)4 78 90 19 19
E-mail : sales@tecofi.fr - www.tecofi.fr



ДИСКОВЫЙ ПОВОРОТНЫЙ ЗАТВОР С ДВОЙНЫМ ЭКСЦЕНТРИСИТЕТОМ С ЭЛЕКТРИЧЕСКИМ ПРИВОДОМ - ФЛАНЦЕВЫЙ Ру10

VP 4208-U04

НАЗНАЧЕНИЕ И ОБЛАСТЬ ПРИМЕНЕНИЯ

Установка в качестве запорного и запорно-регулирующего устройства на трубопроводах холодного и горячего водоснабжения, трубопроводах сточных вод, водоотведения, пожаротушения, водоочистки, на насосных станциях, технологических трубопроводах, транспортирующих среды, неагрессивные к материалам изделия в пределах параметров и характеристик, указанных в паспорте на изделие.



Рабочая среда: техническая вода, питьевая вода, жидкости, неагрессивные к материалам изделия.



ОБЩИЕ ТЕХНИЧЕСКИЕ ХАРАКТЕРИСТИКИ

Типоразмер: от Ду200 до Ду1600.

Двухсторонняя герметичность.

Монтаж по рекомендованному направлению: стрелка на корпусе указывает направление среды. Надежное крепление диска затвора с валом с помощью шпоночного соединения.

Сухой вал: глухая посадка вала в диске затвора, обеспечивающая герметичную защиту узла от воздействия перекачиваемой среды.

Диск с двойным эксцентриситетом. Заменяемое уплотнение без демонтажа диска.

Седло корпуса : наплавленное кольцо из нержавеющей стали.

Управление электроприводом AUMA 400B/3Ф/50Гц.

Степень защиты электропривода IP68.

НОРМЫ И СТАНДАРТЫ

Конструкция	Согласно норме EN 593.
Строительная длина	Согласно норме NF EN 558 серия 14.
Тип соединения	Фланцевый монтаж ISO Ру10 согласно норме EN1092-2.
Испытания и тесты	Гидравлические испытания согласно норме EN12266-1: Корпус: 15 бар Седло: 11 бар

СЕРТИФИКАЦИЯ

EN 1074

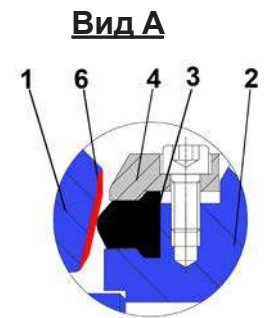
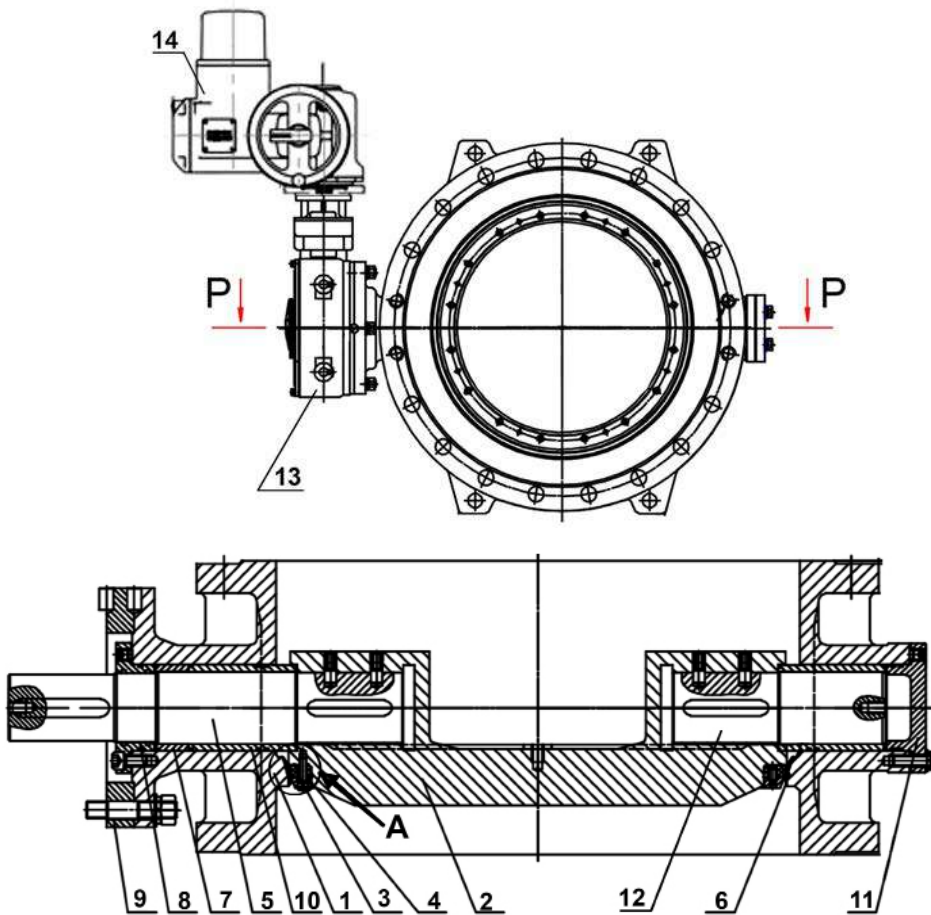
Tecofi France

83 rue Marcel Mérieux - 69960 Corbas
Тél. +33 (0)4 72 79 05 79 - Fax. +33 (0)4 78 90 19 19
E-mail : sales@tecofi.fr - www.tecofi.fr



ДИСКОВЫЙ ПОВОРОТНЫЙ ЗАТВОР ТЕСВАТ РУ10

ИСПОЛНЕНИЕ



Вид P-P

Позиция	Деталь	Материал	Норма		
			DIN	ASTM	BS
1	Корпус	Ковкий чугун EN-GJS-500-7	GGG 50	ASTM 80-55-06	BS 500/7
2	Диск	Ковкий чугун EN-GJS-500-7	GGG 50	ASTM 80-55-06	BS 500/7
3	Кольцевое уплотнение	EPDM			
4	Прижимное кольцо уплотнения	Нерж.сталь X5CrNi 18 10	X5CrNi 18 10	A 182 AISI 304	1449-2 304 S15
5	Ведущий вал	Нерж.сталь 420	1.4021	AISI 420	420 S 37
6	Седло корпуса	Нерж.сталь X5CrNi 18 10	X5CrNi 18 10	A 182 AISI 304	1449-2 304 S15
7	Подшипник скольжения	Алюминиевая бронза QAl 9-2	G-CuAl10Fe	C95200	ZCuAl10Fe3
8	Сальник	Ковкий чугун EN-GJS-500-7	GGG 50	ASTM 80-55-06	BS 500/7
9	Монтажный фланец	Сталь Q235B	EN 10025-2	ASTM A36	S235JR
10	Подшипник скольжения	Алюминиевая бронза QAl 9-2	G-CuAl10Fe	C95200	ZCuAl10Fe3
11	Крышка	Ковкий чугун ENGJS-500-7	GGG 50	ASTM 80-55-06	BS 500/7
12	Ведомый вал	Нерж.сталь 420	1.4021	AISI 420	420 S 37
13	Редуктор	Ковкий чугун			
14	Электрический привод	AUMA			

Tecofi France

83 rue Marcel Mériex - 69960 Corbas

Tél. +33 (0)4 72 79 05 79 - Fax. +33 (0)4 78 90 19 19

E-mail : sales@tecofi.fr - www.tecofi.fr

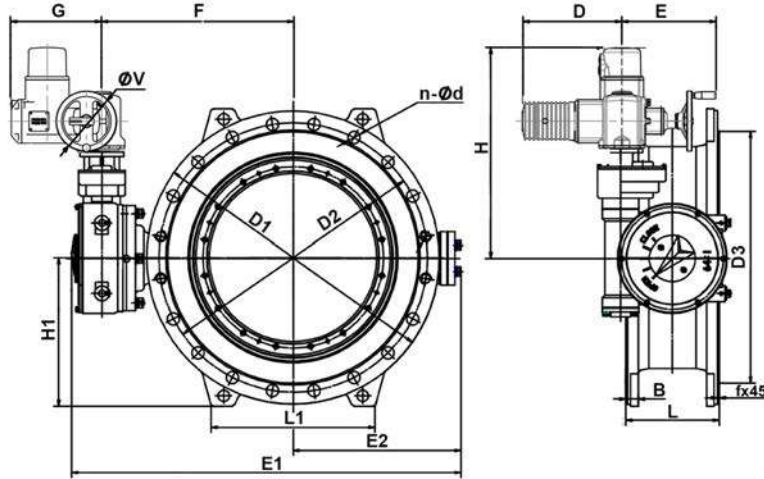


ДИСКОВЫЙ ПОВОРОТНЫЙ ЗАТВОР ТЕСВАТ РУ10

ТЕХНИЧЕСКИЙ ПАСПОРТ

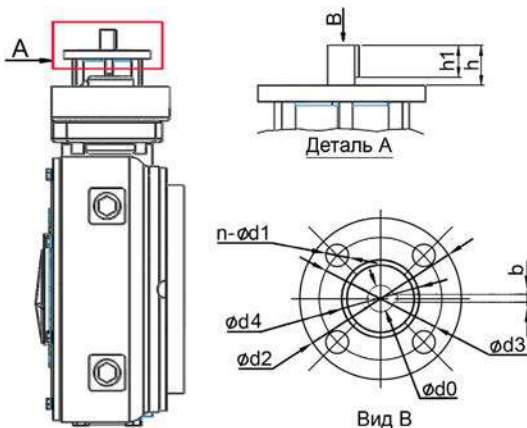
VP 4208-U04

РАЗМЕРЫ



Ду		ØD1	ØD2	ØD3	B	f	L	n-Ød	H	H1	D	E	E1	E2	F	G	L1	Модель привода	ØV	Вес (кг)
мм	дюйм																			
200	8"	340	295	266	20	3	230	8-Ø23	410	175	265	249	526	198	272	237	196	SA07.2	160	69
250	10"	395	350	319	22	3	250	12-Ø23	410	202.7	265	249	568	219	293	237	240	SA07.6	160	83
300	12"	460	400	370	24.5	4	270	12-Ø23	453	227.5	265	249	670	254	351	237	275	SA07.6	160	113
350	14"	505	460	429	24.5	4	290	16-Ø23	453	257.5	282	254	720	279	376	247	280	SA10.2	200	139
400	16"	565	515	480	24.5	4	310	16-Ø28	465	287.5	282	254	834	320	432	247	310	SA10.2	200	183
450	18"	615	565	530	25.5	4	330	20-Ø28	465	312.5	384	329	903	359	462	285	340	SA10.2	315	214
500	20"	670	620	582	26.5	4	350	20-Ø28	591.5	340	265	249	988	393	513	237	370	SA07.6	160	263
600	24"	780	725	682	30	5	390	20-Ø31	588.5	395	282	254	1119	450	580	247	430	SA10.2	200	369
700	28"	895	840	794	32.5	5	430	24-Ø31	588.5	452.5	282	254	1217	530	598	247	480	SA10.2	200	495
800	32"	1015	950	901	35	5	470	24-Ø34	619.5	512.5	282	254	1410	614	691	247	560	SA10.2	200	687
900	36"	1115	1050	1001	37.5	5	510	28-Ø34	679.5	562.5	282	254	1530	675	750	247	615	SA10.2	200	859
1000	40"	1230	1160	1112	40	5	550	28-Ø37	663	620	282	254	1712	748	839	247	670	SA10.2	200	1197
1200	48"	1455	1380	1328	45	5	630	32-Ø41	722.5	732.5	282	254	1971	865	981	247	800	SA10.2	200	1739
1400	56"	1675	1590	1530	46	5	710	36-Ø44	775	842.5	282	254	2313	1011	1138	247	920	SA10.2	200	2595
1600	64"	1915	1820	1750	49	5	790	40-Ø50	835	962.5	282	254	2588	1161	1263	247	1050	SA10.2	200	3866

РАЗМЕРЫ МОНТАЖНОГО ФЛАНЦА ISO 5210



Ду		ISO 5210							Кол-во оборотов	Крутящий момент* (Нм)	
мм	дюйм	ISO 5210	Ød0	n-Ød1	Ød2	Ød3	Ød4	h			bхh1
200	8"	F10	20	4-Ø10	125	102	70	28	6X20	10	23
250	10"	F10	20	4-Ø10	125	102	70	28	6X20	10	36
300	12"	F10	20	4-Ø10	125	102	70	28	6X20	12	47
350	14"	F10	20	4-Ø10	125	102	70	28	6X20	12	65
400	16"	F10	20	4-Ø10	125	102	70	30	6X25	20	57
450	18"	F10	20	4-Ø10	125	102	70	30	6X25	20	72
500	20"	F10	20	4-Ø10	125	102	70	30	6X25	80	28
600	24"	F10	20	4-Ø10	125	102	70	30	6X25	64	53
700	28"	F10	20	4-Ø10	125	102	70	30	6X25	64	76
800	32"	F10	20	4-Ø10	125	102	70	30	6X25	96	73
900	36"	F10	20	4-Ø10	125	102	70	30	6X25	96	100
1000	40"	F10	20	4-Ø10	125	102	70	30	6X25	198,9	65
1200	48"	F10	20	4-Ø10	125	102	70	30	6X25	382,2	52
1400	56"	F10	20	4-Ø10	125	102	70	30	6X25	421,4	67
1600	60"	F10	20	4-Ø10	125	102	70	30	6X25	421,4	98

*без учета коэф. безопасности

Tecofi France

83 rue Marcel Mérioux - 69960 Corbas

Tél. +33 (0)4 72 79 05 79 - Fax. +33 (0)4 78 90 19 19

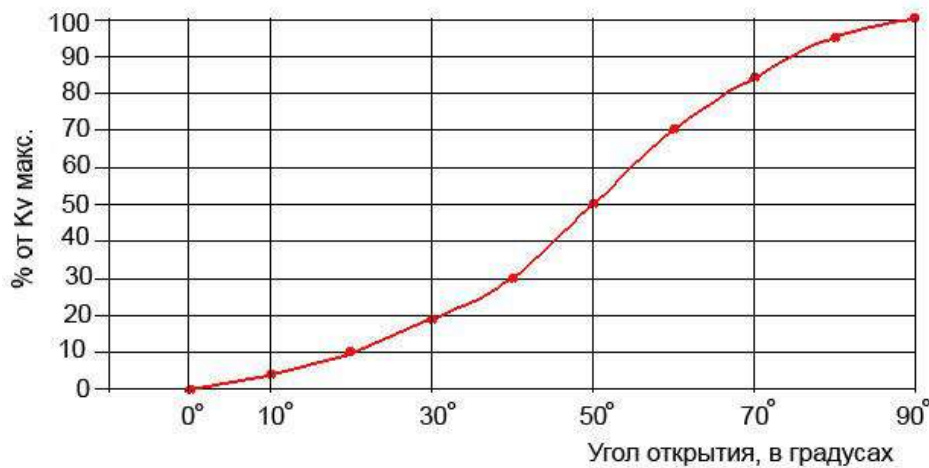
E-mail : sales@tecofi.fr - www.tecofi.fr



РАБОЧИЕ УСЛОВИЯ

Максимальное рабочее давление : 10 бар.
Максимальная рабочая температура : + 80 °C.

ПРОПУСКНАЯ СПОСОБНОСТЬ Kv



Ду	мм	100	125	150	200	250	300	350	400	450	500	600	700	800	900	1000	1100	1200	1400	1600
	дюйм	4"	5"	6"	8"	10"	12"	14"	16"	18"	20"	24"	28"	32"	36"	40"	44"	48"	56"	64"
Kvs		926	1500	2170	1880	3800	4950	8000	10900	14200	18250	28000	40500	55100	74000	93338	116213	142516	167310	264433

Фотографии и технические рисунки не являются договорными. Спецификация продукции может быть изменена без предварительного уведомления.

DUBLU EXCENTRIC ROBINET FLUTURE TIP TECWAT

DATE TEHNICE

PN10 FLANSA DUBLU EXCENTRIC ROBINET FLUTURE CU REDUCTOR MANUAL IP67

VP 4208-08

APLICATI

Robinetul fluture Tecwat este folosit pentru aplicatii cu operare ON/OFF. in instalatii cu diferite fluide.

Utilizare : apa, centrale termice, statii de pompare. circuite de incendiu aplicatii industriale, etc.



Fluide: apa, apa potabila.

CARACTERISTICI GENERALE

TECWAT model: Model lung.

- Design in conformitate cu NF EN 595.
- Conexiuni: from DN200 to DN1600.
- Etansare bi-directionala, de preferat montajul conform directie indicate de sageata de pe corp.
- Tija/ disc conexiuni
- Robinetul fluture dublu excentric previne uzura datorita scaunului din inox aflat pe corp.
- Etanșarea discului reținut de un inel de fixare din oțel inoxidabil.
- Curba de manevra optimizata.
- Pierdere de presiune mica.
- Reductor manual IP67 .
- Posibilitatea de montaj de actionare ISO 5210 .



DRY SHAFT

STANDARDE

Design	Conform cu standardul EN 593
Lungime	Lungime in conformitate cu standard NF EN 558 série 14.
Conexiune	Flanse ISO PN10 conform standard EN1092-2.
Teste	Test hidraulic conform cu standard EN12266-1: -Corp: 15 bar -Scaun: 11 bar

APROBARI DE PRODUS

Certificat WRAS n° 1607394

Declaratie de conformitate sanitara n° 19 ACC LY 582



EN 1074



Tecofi France

83 rue Marcel Mérieux - 69960 Corbas

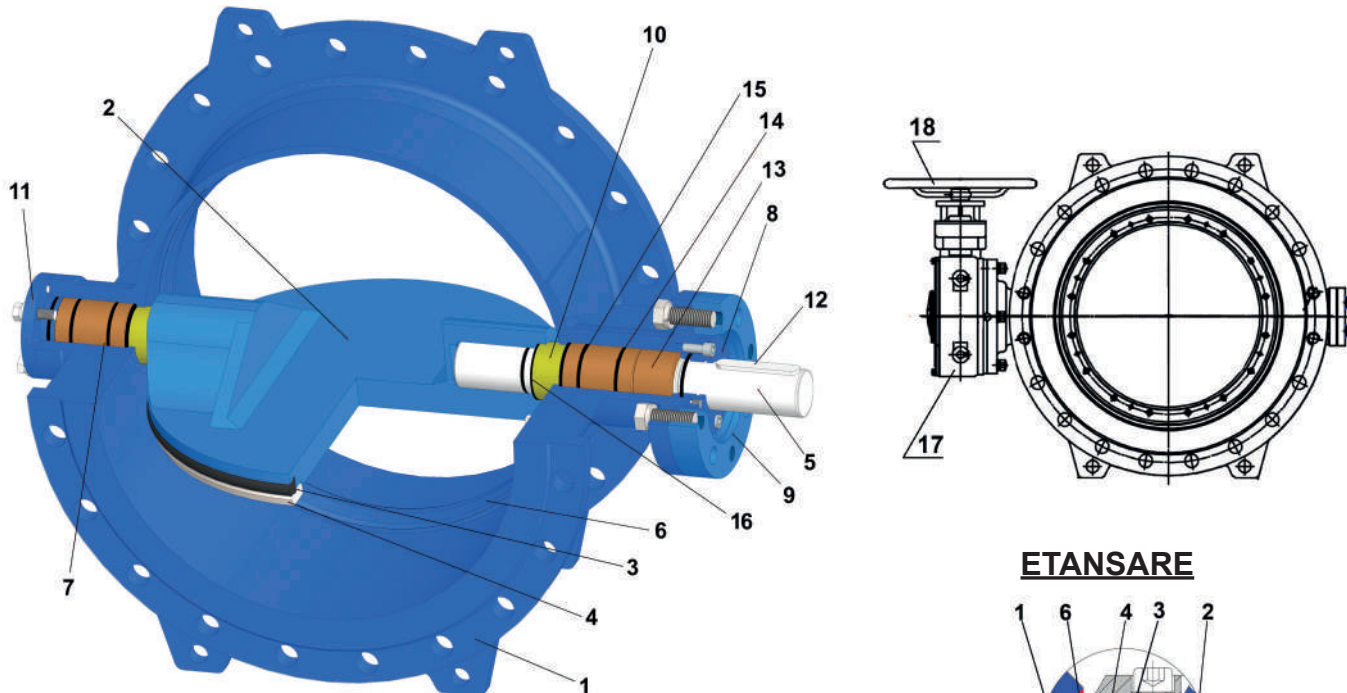
Tél. +33 (0)4 72 79 05 79 - Fax. +33 (0)4 78 90 19 19

E-mail : sales@tecofi.fr - www.tecofi.fr

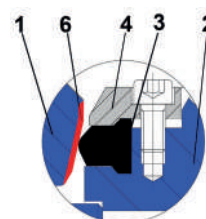


DUBLU EXCENTRIC ROBINET FLUTURE TIP TECWAT

CONSTRUCTIE



ETANSARE



Componente	Acoperire
Corp	Epoxy powder RAL 5015 250 microns

Pos.	Descriere	Material	Echivalente		
			DIN	ASTM	BS
1	Corp	Fonta ductila ENGJS-500-7	GGG 50	ASTM 80-55-06	BS 500/7
2	Disc	Fonta ductila ENGJS-500-8	GGG 50	ASTM 80-55-06	BS 500/7
3	Garnitura etansare	EPDM			
4	Inel	otel inox X5CrNi 18 10	X5CrNi 18 10	A 182 AISI 304	1449-2 304 S15
5	Bolt	otel inox 420	1.4021	AISI 420	420 S 37
6	Inel etansare corp	otel inox X5CrNi 18 10	X5CrNi 18 10	A 182 AISI 304	1449-2 304 S15
7	semering	Al-Bronz	G-CuAl10Fe	C95200	ZCuAl10Fe3
8	Packing gland	Fonta ductila	GGG 50	ASTM 80-55-06	BS 500/7
9	Flanse	Otel Q235B	EN 10025-2	ASTM A36	S235JR
10	Bucsa ajustare	Al-Bronz	G-CuAl10Fe	C95200	ZCuAl10Fe3
11	Cover	Fonta ductila ENGJS-500-7	GGG 50	ASTM 80-55-06	BS 500/7
12	Key	Inox 420	1.4021	AISI 420	420 S 37
13	Bucsa ajustare	Al-Bronz	G-CuAl10Fe	C95200	ZCuAl10Fe3
14	O seal ring	EPDM			
15	garnitura	EPDM			
16	Garnitura etansare	EPDM			
17	Reductor	Fonta ductila			
18	Maner	Otel carbon	St 37-2	A283C	S235

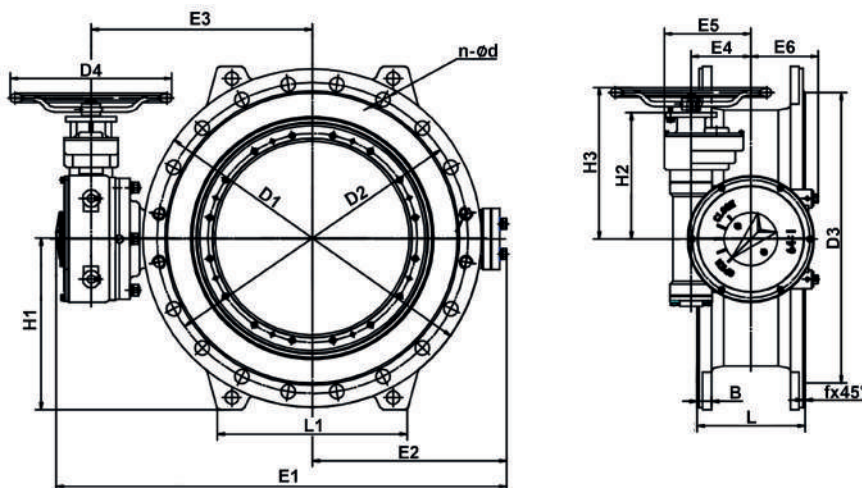
Tecofi France

83 rue Marcel Mérioux - 69960 Corbas
Tél. +33 (0)4 72 79 05 79 - Fax. +33 (0)4 78 90 19 19
E-mail : sales@tecofi.fr - www.tecofi.fr



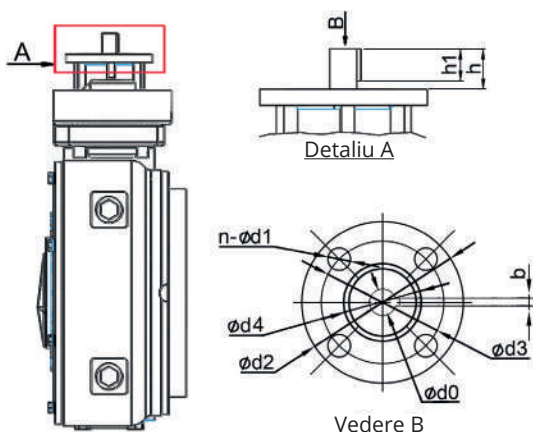
DUBLU EXCENTRIC ROBINET FLUTURE TIP TECWAT

DIMENSIUNI



DN		ØD1	ØD2	ØD3	B	f	L	n-Ød	H1	H2	H3	E1	E2	E3	E4	E5	E6	L1	D4	ISO 5210	Greutate (kg)
mm	inch																				
200	8"	340	295	266	20	3	230	8-Ø23	175	137	193	526	198	272	64	99	86	196	240	F10	52
250	10"	395	350	319	22	3	250	12-Ø23	202.7	137	190	568	219	293	64	99	86	240	240	F10	66
300	12"	460	400	370	24.5	4	270	12-Ø23	227.5	178	233	670	254	351	93.4	135	115	275	320	F10	96
350	14"	505	460	429	24.5	4	290	16-Ø23	257.5	178	233	720	279	376	93.4	135	115	280	320	F10	114
400	16"	565	515	480	24.5	4	310	16-Ø28	287.5	192	283	834	320	432	120	169	138	310	400	F10	158
450	18"	615	565	530	25.5	4	330	20-Ø28	312.5	192	283	903	359	462	120	169	138	340	400	F10	189
500	20"	670	620	582	26.5	4	350	20-Ø28	340	317	378	988	393	513	120	186	138	370	240	F10	238
600	24"	780	725	682	30	5	390	20-Ø31	395	315	376	1119	450	580	148	214	166	430	400	F10	344
700	28"	895	840	794	32.5	5	430	24-Ø31	452.5	315	376	1217	530	598	148	214	166	480	400	F10	470
800	32"	1015	950	901	35	5	470	24-Ø34	512.5	346	407	1410	614	691	185	265	196	560	400	F10	662
900	36"	1115	1050	1001	37.5	5	510	28-Ø34	562.5	346	407	1530	675	750	185	265	196	615	400	F10	834
1000	40"	1230	1160	1112	40	5	550	28-Ø37	620	390	451	1712	748	839	230	333	232	670	400	F10	1172
1200	48"	1455	1380	1328	45	5	630	32-Ø41	732.5	451	512	1971	865	981	230	368	232	800	400	F10	1714
1400	56"	1675	1590	1530	46	5	710	36-Ø44	842.5	507	568	2313	1011	1138	315	453	360	920	400	F10	2570
1500	60"	1785	1700	1640	48	5	750	36-Ø44	897.5	507	568	2489	1112	1213	315	453	360	980	400	F10	3140
1600	64"	1915	1820	1750	49	5	790	40-Ø50	962.5	507	568	2588	1161	1263	315	453	360	1050	400	F10	3841

DIMENSIUNI FLANSA ISO 5210



DN		ISO 5210							Numar de rotati		Cuplu * (Nm)
mm	inch	ISO flange	Ød0	n-Ød1	Ød2	Ød3	Ød4	h	bxh1		
200	8"	F10	20	4-Ø10	125	102	70	28	6X20	10	23
250	10"	F10	20	4-Ø10	125	102	70	28	6X20	10	36
300	12"	F10	20	4-Ø10	125	102	70	28	6X20	12	47
350	14"	F10	20	4-Ø10	125	102	70	28	6X20	12	65
400	16"	F10	20	4-Ø10	125	102	70	30	6X25	20	57
450	18"	F10	20	4-Ø10	125	102	70	30	6X25	20	72
500	20"	F10	20	4-Ø10	125	102	70	30	6X25	80	28
600	24"	F10	20	4-Ø10	125	102	70	30	6X25	64	53
700	28"	F10	20	4-Ø10	125	102	70	30	6X25	64	76
800	32"	F10	20	4-Ø10	125	102	70	30	6X25	96	73
900	36"	F10	20	4-Ø10	125	102	70	30	6X25	96	100
1000	40"	F10	20	4-Ø10	125	102	70	30	6X25	198,9	65
1200	48"	F10	20	4-Ø10	125	102	70	30	6X25	382,2	52
1400	56"	F10	20	4-Ø10	125	102	70	30	6X25	421,4	67
1500	60"	F10	20	4-Ø10	125	102	70	30	6X25	421,4	82
1600	60"	F10	20	4-Ø10	125	102	70	30	6X25	421,4	98

* Valori fara factor de siguranta

Fotografiile și datele tehnice nu sunt contractuale. Specificațiile produselor prezentate pot fi modificate fără recomandări prealabile

Tecofi France

83 rue Marcel Mérioux - 69960 Corbas

Tél. +33 (0)4 72 79 05 79 - Fax. +33 (0)4 78 90 19 19

E-mail : sales@tecofi.fr - www.tecofi.fr

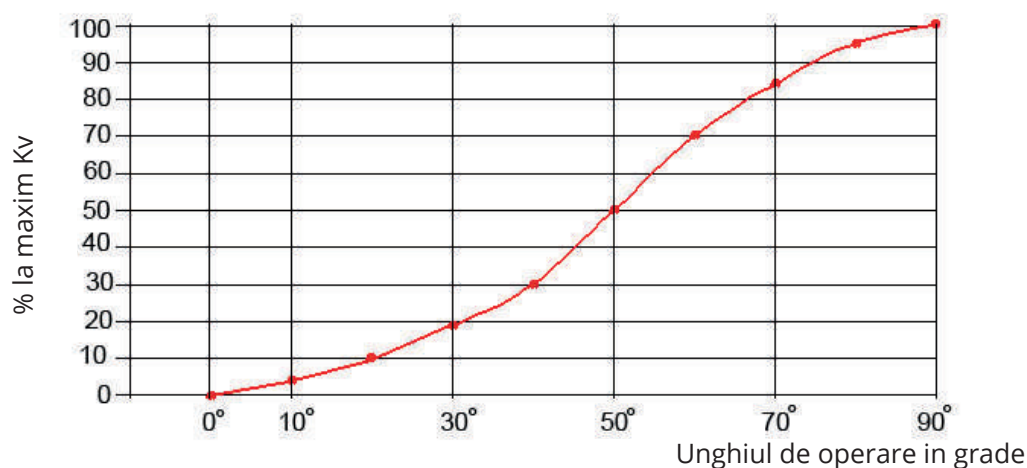


DUBLU EXCENTRIC ROBINET FLUTURE TIP TECWAT

CONDITII DE LUCRU

Presiune maxima de lucru : 10 bar.
Temperatura maxima de lucru: + 80 °C.

COEF DEBIT - Kv



DN	mm	200	250	300	350	400	450	500	600	700	800	900	1000	1100	1200	1400	1600
	inch	8"	10"	12"	14"	16"	18"	20"	24"	28"	32"	36"	40"	44"	48"	56"	64"
Kvs		1880	3800	4950	8000	10900	14200	18250	28000	40500	55100	74000	93338	116213	142516	167310	264433

Valori informative

Tecofi France

83 rue Marcel Mérieux - 69960 Corbas
Tél. +33 (0)4 72 79 05 79 - Fax. +33 (0)4 78 90 19 19
E-mail : sales@tecofi.fr - www.tecofi.fr



ЗАДВИЖКА С ОБРЕЗИНЕННЫМ КЛИНОМ СО ШТУРВАЛОМ

ТЕХНИЧЕСКИЙ ПАСПОРТ

ЗАДВИЖКА С ОБРЕЗИНЕННЫМ КЛИНОМ КОРПУС КОВКИЙ ЧУГУН - ФЛАНЦЕВАЯ Ру16

VOC 4241C-00

НАЗНАЧЕНИЕ И ОБЛАСТЬ ПРИМЕНЕНИЯ

Системы пожаротушения, холодного и горячего водоснабжения, водоотведения, канализации, орошения.



Рабочая среда : вода, жидкости, неагрессивные к материалам изделия.

ОБЩИЕ ТЕХНИЧЕСКИЕ ХАРАКТЕРИСТИКИ

Типоразмер: Ду40 - Ду400.

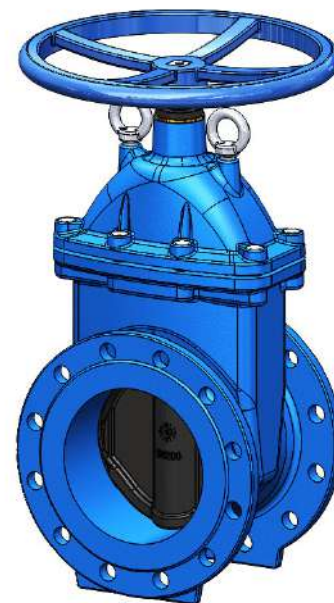
Двухсторонняя герметичность, режим работы открыто/закрыто.

Невыдвижной шток, закрытие по часовой стрелке.

Малые потери давления. Герметичность 100%.

Полный проход в открытом положении. Нет застойных зон.

Фланцевое соединение согласно норме EN 1092-2 ISO Ру10/16.



НОРМЫ И СТАНДАРТЫ

Конструкция	Согласно норме DIN 3352
Строительная длина	Согласно норме DIN 3202 / F4 (короткий корпус)
Тип соединения	Фланцевый монтаж ISO Ру10 и Ру16 по норме EN1092-2
Испытания и тесты	Гидравлические испытания согласно норме EN1171 и EN 1074
Сертификация	Сертификат соответствия ТР ЕАЭС 043/2017 «О требованиях к средствам обеспечения пожарной безопасности и пожаротушения»

Tecofi France

83 rue Marcel Mérieux - 69960 Corbas
Тél. +33 (0)4 72 79 05 79 - Fax. +33 (0)4 78 90 19 19
E-mail : sales@tecofi.fr - www.tecofi.fr

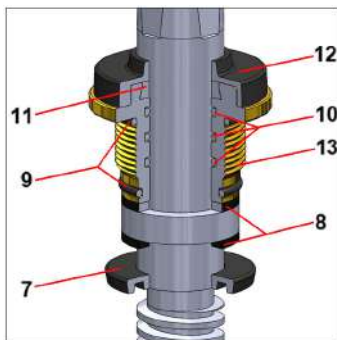


ЗАДВИЖКА С ОБРЕЗИНЕННЫМ КЛИНОМ СО ШТУРВАЛОМ

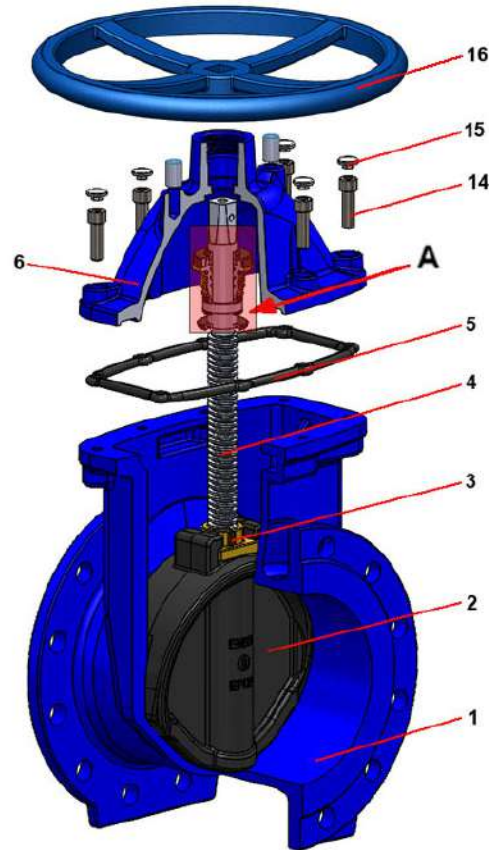
ИСПОЛНЕНИЕ

Внутреннее и внешнее антикоррозийное эпоксидное покрытие.

Деталь	Покрытие
Корпус	Эпоксидное порошковое RAL5015, толщина 250 μ
Крышка	Эпоксидное порошковое RAL5015, толщина 250 μ
Штурвал	Эпоксидное жидкое RAL5015, толщина 70 μ



Вид А



Поз.	Кол-во	Описание	Материал	Норма		
				DIN	ASTM	BS
1	1	Корпус	Ковкий чугун	GGG50	A536 65-45-12	1563 EN-JS1050
2	1	Клин	Ковкий чугун, покрытый EPDM	GGG50	A536 65-45-12	1563 EN-JS1050
3	1	Гайка штока	Латунь			
4	1	Шток	Нерж.сталь 420	1.4021	AISI 420	420 S 37
5	1	Уплотнение крышки	EPDM			
6	1	Крышка	Ковкий чугун	GGG50	A536 65-45-12	1563 EN-JS1050
7	1	Прокладка	EPDM			
8	2	Прокладка штока	PTFE			
9	2	Кольцевая прокладка	EPDM			
10	3	Кольцевая прокладка	EPDM			
11	1	Кольцевая прокладка	EPDM			
12	1	Пыльник	Нитрил			
13	1	Гайка	Латунь			
14	n	Винт	Нерж.сталь 420			
15	n	Пробка	Воск			
16	1	Штурвал	Ковкий чугун	GGG50	A536 65-45-12	1563 EN-JS1050

n = 4 (Ду40-Ду65); 6 (Ду100); 8 (Ду150-Ду300) ; 12 (Ду350-Ду400)

Фотографии и технические рисунки не являются договорными. Спецификация продукции может быть изменена без предварительного уведомления.

Tecofi France

83 rue Marcel Mérieux - 69960 Corbas
Tél. +33 (0)4 72 79 05 79 - Fax. +33 (0)4 78 90 19 19
E-mail : sales@tecofi.fr - www.tecofi.fr

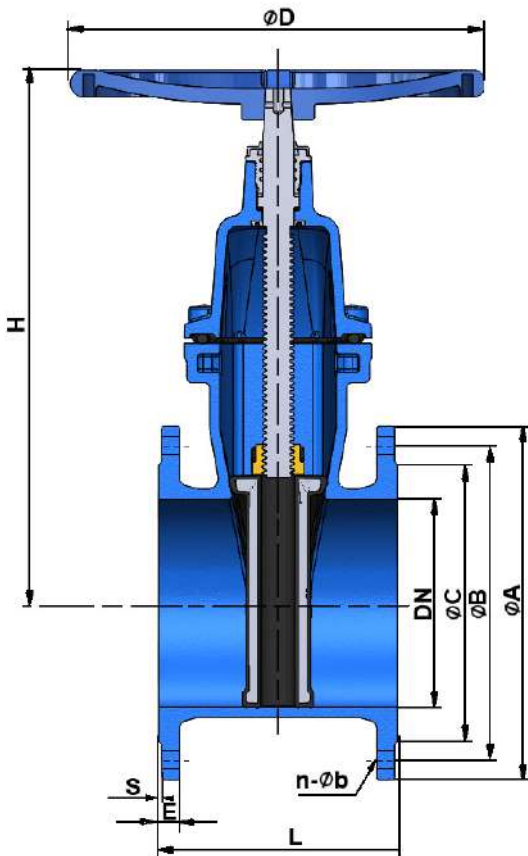


ЗАДВИЖКА С ОБРЕЗИНЕННЫМ КЛИНОМ СО ШТУРВАЛОМ

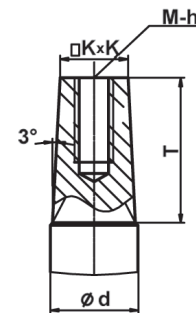
ТЕХНИЧЕСКИЙ ПАСПОРТ

VOC 4241C-00

РАЗМЕРЫ



Квадратный шток



Ду		Ød	К	М	h	Т
мм	дюйм					
40	2" 1/2	20	14.3	8	20	29
50	2"	20	14.3	8	20	29
60/65	2" 1/4 / 2" 1/2	24	17.3	10	20	33
80	3"	24	17.3	10	20	33
100	4"	28	19.3	10	20	38
125	5"	28	19.3	10	20	38
150	6"	28	19.3	10	20	38
200	8"	30	24.3	10	20	42
250	10"	36	27.3	12	25	47
300	12"	36	27.3	12	25	47
350	14"	38	27.3	12	25	47
400	16"	38	27.3	12	25	47

Ду		L	H	ØD	ØA		ØB		ØC	E		S	n - Øb		Вес, кг
мм	дюйм				Py10	Py16	Py10	Py16		Py10	Py16		Py10	Py16	
40	2" 1/2	140	220	180	150	110	84	16	3	4 x Ø19	10				
50	2"	150	230	180	165	125	99	16	3	4 x Ø19	10.6				
60/65	2" 1/4 / 2" 1/2	170	265	200	185	135/145	118	16	3	4 x Ø19	12.5				
80	3"	180	290	200	200	160	132	16	3	8 x Ø19	13.8				
100	4"	190	335	250	220	180	156	16	3	8 x Ø19	18				
125	5"	200	380	250	250	210	184	16	3	8 x Ø19	26.5				
150	6"	210	415	300	285	240	211	16	3	8 x Ø23	31.9				
200	8"	230	510	300	340	295	266	17	3	8 x Ø23 12 x Ø23	54.5				
250	10"	250	600	350	400	350 355	319	19	3	12 x Ø23 12 x Ø28	75.5				
300	12"	270	690	350	455	400 410	370	20.5	4	12 x Ø23 12 x Ø28	110				
350	14"	290	790	400	520	460 470	429	22.5	4	16 x Ø23 16 x Ø28	174.2				
400	16"	310	855	400	580	515 525	480	24	4	16 x Ø28 16 x Ø31	226.5				

Фотографии и технические рисунки не являются договорными. Спецификация продукции может быть изменена без предварительного уведомления.

Tecofi France

83 rue Marcel Mérieux - 69960 Corbas

Tél. +33 (0)4 72 79 05 79 - Fax. +33 (0)4 78 90 19 19

E-mail : sales@tecofi.fr - www.tecofi.fr



ЗАДВИЖКА С ОБРЕЗИНЕННЫМ КЛИНОМ СО ШТУРВАЛОМ

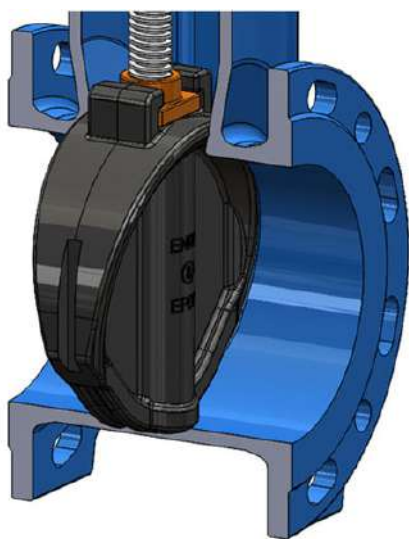
ТЕХНИЧЕСКИЙ ПАСПОРТ

VOC 4241C-00

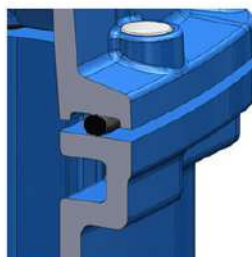
РАБОЧИЕ УСЛОВИЯ

Максимальное рабочее давление: 16 бар

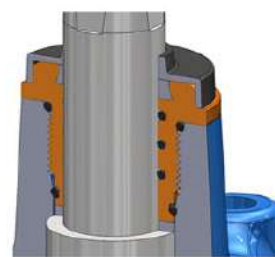
Максимальная рабочая температура: + 110°C



Двухсторонняя герметичность

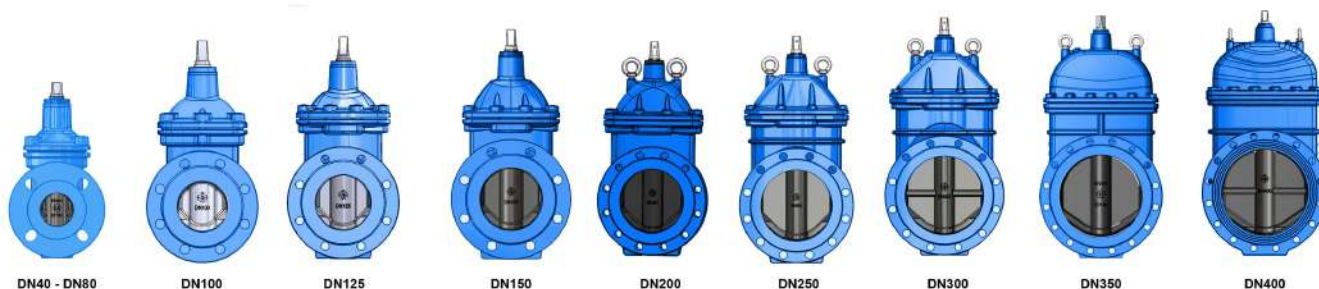


Герметичность корпус/крышка



Герметичность по штоку

КОНСТРУКЦИЯ



DN40 - DN80

DN100

DN125

DN150

DN200

DN250

DN300

DN350

DN400

фотографии и технические рисунки не являются договорными. Спецификация продукции может быть изменена без предварительного уведомления.

Tecofi France

83 rue Marcel Mérieux - 69960 Corbas
Tél. +33 (0)4 72 79 05 79 - Fax. +33 (0)4 78 90 19 19
E-mail : sales@tecofi.fr - www.tecofi.fr



ISO 9001
ISO 14001
BUREAU VERITAS
Certification



VOC 4241R-00_RU // Réalisé le 04/09/2019 // Version initial