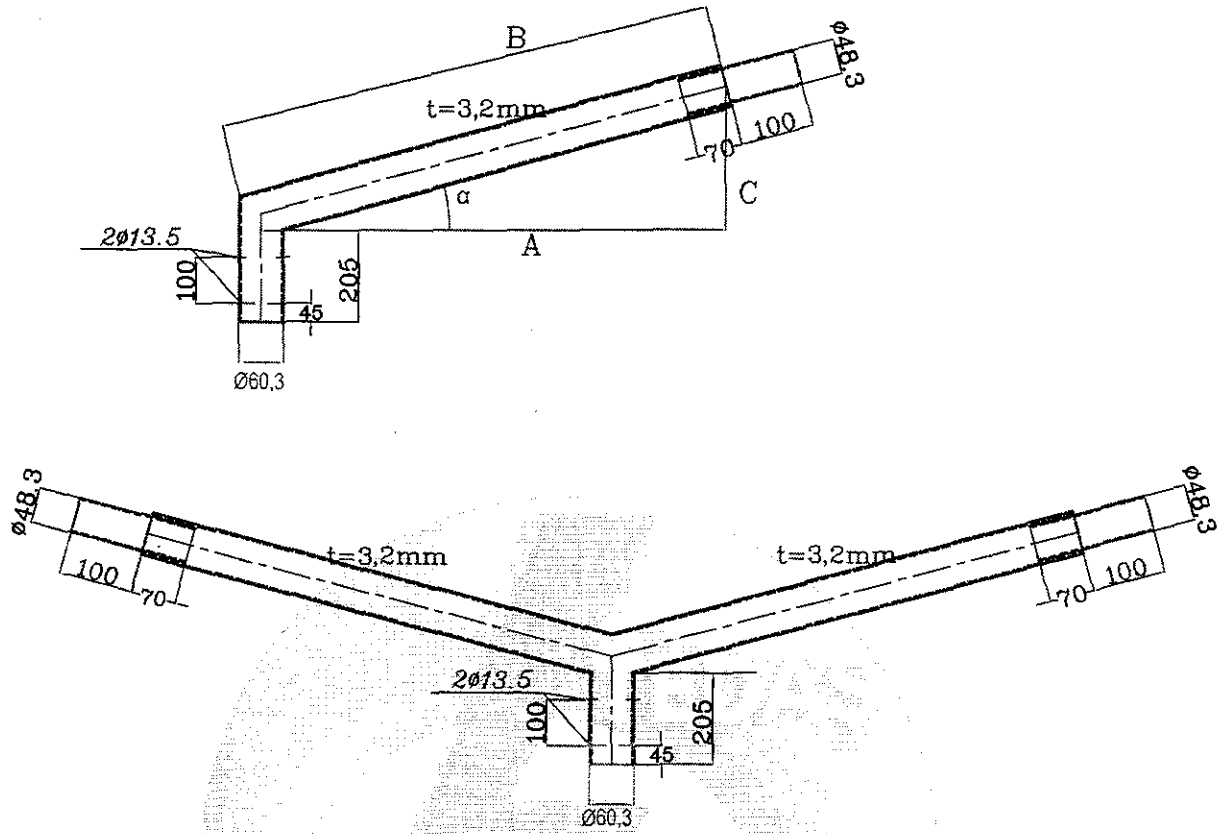
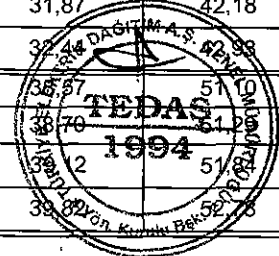


# DÜZ KONSOLLAR



DÜZ KONSOLLAR AĞIRLIK TABLOSU

DÜZ KONSOL ANMA BOYU (A) (mm)	$\alpha$	B (mm)	c (mm)	TEK KONSOL (KG)	İKİ KONSOL (KG)	ÜÇ KONSOL (KG)	DÖRT KONSOL (KG)
500	0	500	0	3,98	7,00	10,03	13,05
	5	502	44	3,99	7,02	10,06	13,09
	10	508	88	4,01	7,08	10,14	13,20
	15	518	134	4,06	7,17	10,28	13,39
1000	0	1000	0	6,36	11,76	17,16	22,57
	5	1004	87	6,37	11,80	17,22	22,64
	10	1015	176	6,43	11,91	17,38	22,86
	15	1035	268	6,52	12,09	17,67	23,24
1500	0	1500	0	8,73	16,52	24,30	32,08
	5	1506	131	8,76	16,57	24,38	32,19
	10	1523	264	8,84	16,74	24,63	32,52
	15	1553	402	8,98	17,02	25,05	33,09
2000	0	2000	0	11,11	21,27	31,43	41,59
	5	2008	175	11,15	21,34	31,54	41,74
	10	2031	353	11,26	21,57	31,87	42,18
	15	2071	536	11,45	21,94	32,44	42,98
2500	0	2500	0	13,49	26,03	38,57	51,70
	5	2510	219	13,54	26,12	38,70	51,90
	10	2539	441	13,67	26,39	39,12	52,50
	15	2588	670	13,91	26,87	39,80	53,76



*Handwritten signature and notes at the bottom of the page.*