

## GENbox

Generatoare de atmosfera si jaruri de incubare

### PREZENTARE

<b>REF 96 124</b>	GENbox anaer 10 plicuri de aluminiu fiecare continand 1 generator + 1 insert tehnic
<b>REF 96 125</b>	GENbox microaer 10 plicuri de aluminiu fiecare continand 1 generator + 1 insert tehnic
<b>REF 96 126</b>	GENbox CO <sub>2</sub> 10 plicuri de aluminiu fiecare continand 1 generator + 1 insert tehnic
<b>REF 96 127</b>	GENbox Jar 2.5 l
<b>REF 96 128</b>	GENbox Jar 7.0 l

### MATERIALE ADITIONALE

- Anaer indicator 50 benzi (Ref. 96 118)

### CONDITII DE PASTRARE

A se pastra la 2-25°C in loc uscat.

### PRINCIPIU

Generatoarele GENbox functioneaza fara adaugare de apa sau de catalizator (nu se produce hidrogen). Ele dau utilizatorului un nivel inalt de practicabilitate si securitate. Toate plicurile cu generatoare GENbox anaer, microaer si CO<sub>2</sub> contin aceleasi componente chimice de ex. carbune activ, ascorbat de sodiu si alte componente organice si inorganice. Compozitiile de gaze obtinute in recipient (oxigen si dioxid de carbon) sunt ajustate prin intermediul cantitatii de compusi chimici continuti in fiecare plic, care absorb oxigenul si elimina dioxid de carbon.

### CONCENTRATII TEORETICE :

	Concentratie oxigen	Concentratie dioxid de carbon
GENbox anaer	< 0.1% dupa 2.5 ore	> 15% dupa 24 ore
GENbox microaer	De la 6.2 la 13.2% dupa 1 ora	De la 2.5 la 9.5% dupa 24 ore
GENbox CO <sub>2</sub>	Nu e valabil	De la 3.5 la 9.0 % dupa 24 ore

### UTILIZARE

#### 1. Instalare:

##### Placi Petri:

Puneti placile inoculate in recipient.

In jarul GENbox 2.5 l se foloseste un generator si se pot incuba maxim de 12 x 90 mm placi.

In jarul GENbox 7.0 l se folosesc trei generatoare si se pot incuba maxim de 42 x 90 mm placi.

Nota: Se recomanda utilizarea placilor aerisite.

##### Benzile:

Puneti benzile de identificare, de ex. Galeriile API in jaruri dupa ce in prealabil ati adaugat apa in tavile de incubare API.

- Cu GENbox anaer, puneti de asemenea in jar si un indicator de atmosfera anaeroba. Verificati daca este vizibil si nu atinge partea interioara a jarului.

Indicatorul de atmosfera anaeroba controleaza realizarea in mod corect a reactiei anaerobe si mentinerea ei.

- Deschideti plicul de aluminiu fara a folosi foarfece sau alte obiecte de taiere. Scoateti numarul cerut de generatoare si puneti-le in jaruri.

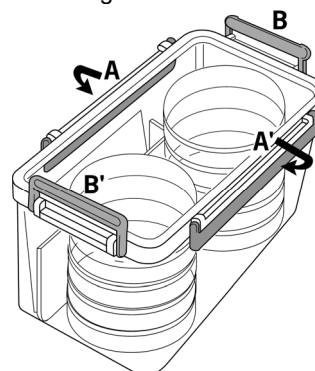
**ATENTIONARE:** reactia porneste imediat ce generatoarele intra in contact cu aerul. Timpul de la deschiderea plicului de aluminiu continand generatorul si inchiderea jarului trebuie sa fie cat mai scurt posibil. Contactul prelungit cu aerul duce la pierderea activitatii rezultate in atmosfera insuficienta generata in jar.

- Pentru inchiderea jarului:

-Asezati capacul pe jar.

-Apasati in jos **simultan** cele doua manere opuse. Mai intai A si A' impreuna urmate de B si B' impreuna.

-Jarul este acum sigilat ermetic.



- Pentru a deschide jarul (dupa incubare) :

-Apasati simultan cele doua manere opuse (directia in sus). Mai intai A si A' impreuna urmate de B si B' impreuna.

-Luati un colt al capacului (unghiul drept) si apasati usor pentru a elimina vacuumul si gazele. Apoi indepartati capacul complet.

- Dupa utilizare, aduceti generatorul GENbox anaer la temperatura camerei dupa ce l-ati scos din jar. **ATENTIE:**

Dupa deschiderea jarului si examinarea culturilor, in caz ca e necesara o a doua incubare, sunt necesare noi generatoare.

### ATENTIONARI SI MASURI DE PRECAUTIE

- Nu folositi reactivii dupa data expirarii.
- Jarurile GENbox pot fi utilizate doar cu generatoare GENbox.
- Niciodata nu deschideti plicurile de aluminiu care contin generatoare inainte de utilizare.
- Cand manevrati plicurile de hartie ale generatorului, purtati manusi sau spalati-va mainile bine cu sapun si apa imediat dupa utilizare.

- Daca ingredientele din generator intra in contact cu ochii limpeziti bine cu apa pentru cel putin 15 minute.
- Niciodata nu adaugati apa in plicul de hartie al generatorului, deoarece reactia va fi inactivata.
- Niciodata nu incubati jarurile la o temperatura mai mare de 45°C.
- Cu GENbox anaer, reactia este exotermica. Temperatura generatorului poate atinge prin urmare 65°C.
- Jarurile GENbox pot fi curatate si dezinfectate conform urmatoarei proceduri:
  - Prin imersare in baia de alcool 60% timp de 5 pana la 10 minute la 15-25°C
  - Prin imersare in apa pentru 30 minute la urmatoarele temperaturi recomandate:
 

Jar 2.5 l - cutie si capac	80 la 85°C
Jar 7.0 l - cutie	80 la 85°C
Jar 7.0 l - cutie	60°C
Inchidere sigilata	100°C



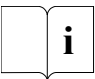


### INDEPARTAREA DESEURILOR

Toate generatoarele utilizate trebuie indepartate cu alte resturi de laborator.

### BIBLIOGRAFIE

1. ARAKI H, MISAWA S., OGURI T. et al. -Evaluation of Anaeropack system, a new anaerobic culture method- 1995, World Congress on Anaerobic Bacteria and Infections, Puerto Rico.
2. DELANEY M.L., ONDERDONK A.B. - Evaluation of the Anaeropack system for growth of clinically significant anaerobes - 1997, *J. Clin. Microbiol.*, vol.35, n°3, p. 558-562.
3. VAN HORN K., WARREN K., BACCAGLINI E. - Evaluation of a new anaerobic atmosphere generation system - 1996, 96th General Meeting of the ASM, New Orleans.
4. VAN HORN K.B - Evaluation of a new microaerophilic atmosphere generation system for growth of *Helicobacter pylori* - 1997, 97th General Meeting of the ASM, Miami.

### SIMBOLURI

Simbol	Semnificatie
REF	Numar de catalog
	Limitare de temperatura
	A se utiliza de catre
LOT	Cod lot
	A se consulta instructiunile de utilizare
	A se pastra la loc uscat
	Continut suficient pentru <n> teste