



Anexa nr. 7
la Documentația standard nr.21389424
din 31 Martie 2025

CERERE DE PARTICIPARE

Către: **REGIA TRANSPORT ELECTRIC I.M.**

Stimați domni,

Ca urmare a anunțului/invitației de participare/de preselecție apărut în Buletinul achizițiilor publice și/sau Jurnalul Oficial al Uniunii Europene, nr. **ocds-b3wdp1-MD-1743389788056** din **31 Martie 2025**, privind aplicarea procedurii pentru atribuirea contractului pentru **Megometru**, noi **DALU MOL SRL**, am luat cunoștință de condițiile și de cerințele expuse în documentația de atribuire și exprimăm prin prezenta interesul de a participa, în calitate de ofertant/candidat, neavând obiecții la documentația de atribuire.

Data completării **09 Aprilie 2025**

Cu stimă,

Dumitru Boaghe



Digitally signed by Boaghe Dumitru
Date: 2025.04.09 15:48:39 EEST
Reason: MoldSign Signature
Location: Moldova

MOLDOVA EUROPEANĂ





Digitally signed by Boaghe Dumitru
Date: 2025.04.09 15:49:08 EEST
Reason: MoldSign Signature
Location: Moldova

MOLDOVA EUROPEANĂ



APROBAT
prin Ordinul
Ministrului Finanțelor
nr. 72/2020 (nr.146) din 26.11.2020

FORMULARUL STANDARD AL DOCUMENTULUI UNIC DE ACHIZIȚII EUROPEAN

1. Documentul unic de achiziții europene, (în continuare, DUAE) este o declarație pe proprie răspundere, prin care operatorul economic confirmă îndeplinirea criteriilor de calificare și selecție necesare în cadrul procedurilor de achiziție publică în Republica Moldova.
2. Formularul este completat, semnat electronic și transmis autorității contractante la depunerea ofertei.
3. Un DUAE depus de către operatorul economic în cadrul unei proceduri de achiziție publică anterioară poate fi reutilizat, cu condiția ca informațiile cuprinse în formular să fie corecte și valabile la data depunerii acestuia.
4. Ofertantul care prezintă în DUAE informații false sau documentele justificative prezentate nu confirmă informația indicată în documentul prezentat este exclus din procedura de achiziție publică și/sau poate răspunde conform legislației.
5. Formularul DUAE este constituit din 7 capitole, și anume:
 - 1) Capitolul I. Informații privind procedura de achiziție publică și autoritatea/entitatea contractantă;
 - 2) Capitolul II. Informații referitoare la operatorul economic;
 - 3) Capitolul III. Motive de excludere din cadrul procedurii de achiziție publică;
 - 4) Capitolul IV. Criteriile de calificare și selecție a operatorilor economici;
 - 5) Capitolul V. Indicații generale pentru criteriile de selecție a operatorilor economici;
 - 6) Capitolul VI. Preselecția candidaților pentru procedura de atribuire a contractului de achiziție publică;
- 7) Capitolul VII. Declarații finale.
6. Prezentarea formularului DUAE la depunerea ofertei care nu este conform cu cerințele stabilite în Documentația de atribuire duce la respingerea ofertei.

Capitolul I. Informații privind procedura de achiziție publică și autoritatea/entitatea contractantă

Compartimentul se completează doar de către autoritatea/entitatea contractantă.

Cod poziție	Conținutul cerinței	Răspuns
1	2	3
A. Informații despre publicare		
1A.1	Numărul anunțului/invitației publicate în Buletinul achizițiilor publice, și după caz numărul anunțului publicat în Jurnalul Oficial al Uniunii Europene	ocds-b3wdp1-MD-1743389788056
B. Identitatea autorității/entității contractante		
1B.1	Denumirea autorității/entității contractante	REGIA TRANSPORT ELECTRIC I.M.
1B.2	Număr unic de identificare (IDNO) a autorității/entității contractante	1003600048486

Capitolul II. Informații referitoare la operatorul economic

Compartimentul se completează doar de către operatorii economici.

Cod poziție	Conținutul cerințelor	Răspuns
1	2	3
A. Informații privind operatorul economic		
2A.1	Denumirea operatorul economic	DALU MOL SRL
2A.2	Țara	Moldova
2A.3	Cod poștal	MD2068
2A.4	Oraș/Localitate	Chișinău
2A.5	Adresa juridică	Bl. Moscova 21
2A.6	Pagina web	mi.com.md
2A.7	Persoana sau persoanele de contact	Dumitru Boaghe
2A.7.1	Telefon	078705222



2A.7.2	Adresa de e-mail	dalumoldova@gmail.com
2A.8	Număr unic de identificare (IDNO/IDNP)	1013600007534
2A.9	Numărul cod TVA	0605458
2A.10	Forma organizatorico-juridică a activității de antreprenariat	SRL
2A.11	Informația cu privire la numele acționarilor/asociaților/beneficiarului efectiv	
2A.11.1	Numele acționarilor / asociaților	Dumitru Boaghe
2A.11.2	Numele beneficiarului efectiv <i>[beneficiar efectiv – persoană fizică ce deține sau controlează în ultimă instanță o persoană fizică sau juridică ori beneficiar al unei societăți de investiții sau administrator al societății de investiții, ori persoană în al cărei nume se desfășoară o activitate sau se realizează o tranzacție și/sau care deține, direct sau indirect, dreptul de proprietate sau controlul asupra a cel puțin 25% din acțiuni sau din dreptul de vot al persoanei juridice ori asupra bunurilor aflate în administrare fiduciară]</i>	Dumitru Boaghe
2A.11.3	Cetățenia beneficiarului efectiv (legătură juridico-politică permanentă a persoanei fizice definite conform poziției 2A.11.2)	Moldova
2A.12	Operatorul economic este: <ul style="list-style-type: none"> • întreprindere mică • întreprindere mijlocie • și altele 	întreprindere mică
2A.13	În cazul în care achiziția este rezervată: operatorul economic este un atelier protejat sau o întreprindere socială, sau va asigura executarea contractului în contextul programelor de angajare protejată?	<input type="checkbox"/> Da <input checked="" type="checkbox"/> Nu
2A.13.1	Dacă da, care este procentul corespunzător de lucrători cu dizabilități sau defavorizați?	număr
2A.13.2	Specificați cărei sau căror categorii de lucrători cu dizabilități sau defavorizați le aparțin angajații în cauză?	text
2A.14	Operatorul economic participă la procedura de achiziții publice împreună cu alți operatori economici?	<input type="checkbox"/> Da <input checked="" type="checkbox"/> Nu
2A.14.1	Dacă Da, precizați rolul operatorului economic în cadrul grupului (lider, responsabil cu îndeplinirea unor sarcini specifice, etc).	text
2A.14.2	Numiți operatorii economici care participă la procedura respectivă de achiziție publică.	text
2A.14.3	Specificați denumirea grupului participant.	text
Notă. Dacă ați răspuns Da la întrebarea 2A.14, asigurați-vă ca operatorii economici menționați să prezinte un formular DUAE separat.		
B. Informații privind reprezentanții operatorului economic		
Indicați numele persoanei (persoanelor) împuternicită (împuternicite) să îl reprezinte pe operatorul economic în scopurile prezentei proceduri de achiziție publică.		
2B.1	Nume și prenume	Dumitru Boaghe
2B.2	Poziție/acționând în calitate de..	Administrator
2B.3	Țară	Republica Moldova
2B.4	Telefon	0 787 05 222
2B.5	Adresa de e-mail	dalumoldova@gmail.com
C. Informații privind utilizarea capacităților altor entități		
2C.1	Operatorul economic utilizează capacitățile altor entități pentru a satisface criteriile de selecție prevăzute în capitolul IV, precum și (dacă este cazul) criteriile și regulile menționate în capitolul V de mai jos?	<input type="checkbox"/> Da <input checked="" type="checkbox"/> Nu
Notă. Dacă ați răspuns Da la întrebarea 2C.1, prezentați un formular DUAE separat care să cuprindă informațiile solicitate în secțiunile A și B din capitolul respectiv și din capitolul III pentru fiecare dintre entitățile în cauză, completat și semnat în mod corespunzător de entitățile în cauză. Atragem atenția asupra faptului că trebuie incluși, de asemenea, tehnicienii sau organismele tehnice implicate, indiferent dacă fac sau nu parte din întreprinderea		

operatorului economic, în special cei care răspund de controlul calității și, în cazul contractelor de achiziții publice de lucrări, tehnicienii sau organismele tehnice la care poate face apel operatorul economic în vederea executării lucrărilor. În măsura în care este relevant pentru capacitatea (capacitățile) specifică (specifice) utilizată (utilizate) de operatorul economic, includeți informațiile prevăzute în capitolele IV și V pentru fiecare dintre entitățile în cauză.

D. Informații privind subcontractanții pe ale căror capacități operatorul economic se bazează

2D.1	Operatorul economic intenționează să subcontracteze vreo parte din contract cu alți operatori economici?	<input type="checkbox"/> Da <input checked="" type="checkbox"/> Nu
2D.1.1	Dacă Da, enumerați subcontractanții propuși.	/text/

Capitolul III. Motive de excludere din cadrul procedurii de achiziție publică

Compartimentul se completează de către operatorii economici.

Cod poziție	Conținutul cerințelor	Răspuns
A. Motive referitoare la condamnări prin hotărârea definitivă a unei instanțe judecătorești		
1	2	3
3A.1	Participare la o organizație criminală. Operatorul economic însuși sau orice persoană care este membru al organismului de administrare, de conducere sau de supraveghere al acestuia sau care are putere de reprezentare, de decizie sau de control în cadrul acestuia a făcut obiectul unei condamnări pronunțate printr-o hotărâre definitivă pentru participare la o organizație criminală, printr-o condamnare pronunțată cu cel mult cinci ani în urmă sau în care continuă să se aplice o perioadă de excludere prevăzută în mod direct în condamnare?	<input type="checkbox"/> Da <input checked="" type="checkbox"/> Nu
3A.2	Corupție. Operatorul economic însuși sau orice persoană care este membru al organismului de administrare, de conducere sau de supraveghere al acestuia sau care are putere de reprezentare, de decizie sau de control în cadrul acestuia a făcut obiectul unei condamnări pentru corupție pronunțate printr-o hotărâre definitivă, printr-o condamnare pronunțată cu cel mult cinci ani în urmă sau în care continuă să se aplice o perioadă de excludere prevăzută în mod direct în condamnare?	<input type="checkbox"/> Da <input checked="" type="checkbox"/> Nu
3A.3	Fraude. Operatorul economic însuși sau orice persoană care este membru al organismului de administrare, de conducere sau de supraveghere al acestuia sau care are putere de reprezentare, de decizie sau de control în cadrul acestuia a făcut obiectul unei condamnări pentru fraudă pronunțate printr-o hotărâre definitivă, printr-o condamnare pronunțată cu cel mult cinci ani în urmă sau în care continuă să se aplice o perioadă de excludere prevăzută în mod direct în condamnare?	<input type="checkbox"/> Da <input checked="" type="checkbox"/> Nu
3A.4	Infrațiuni teroriste sau infrațiuni legate de activitățile teroriste. Operatorul economic însuși sau orice persoană care este membru al organismului de administrare, de conducere sau de supraveghere al acestuia sau care are putere de reprezentare, de decizie sau de control în cadrul acestuia a făcut obiectul unei condamnări pentru infrațiuni teroriste sau infrațiuni legate de activități teroriste, pronunțate printr-o hotărâre definitivă, printr-o condamnare pronunțată cu cel mult cinci ani în urmă sau în care continuă să se aplice o perioadă de excludere prevăzută în mod direct în condamnare?	<input type="checkbox"/> Da <input checked="" type="checkbox"/> Nu
3A.5	Spălare de bani sau finanțarea terorismului. Operatorul economic însuși sau orice persoană care este membru al organismului de administrare, de conducere sau de supraveghere al acestuia sau care are putere de reprezentare, de decizie sau de	<input type="checkbox"/> Da <input checked="" type="checkbox"/> Nu

	control în cadrul acestuia a făcut obiectul unei condamnări pentru infracțiuni teroriste sau infracțiuni legate de activități teroriste, pronunțate printr-o hotărâre definitivă, printr-o condamnare pronunțată cu cel mult cinci ani în urmă sau în care continuă să se aplice o perioadă de excludere prevăzută în mod direct în condamnare?	
3A.6	Exploatarea prin muncă a copiilor și alte forme de trafic de persoane. Operatorul economic însuși sau orice persoană care este membru al organismului de administrare, de conducere sau de supraveghere al acestuia sau care are putere de reprezentare, de decizie sau de control în cadrul acestuia a făcut obiectul unei condamnări pronunțate printr-o hotărâre definitivă pentru exploatare prin muncă a copiilor și alte forme de trafic de persoane, printr-o condamnare pronunțată cu cel mult cinci ani în urmă sau în care continuă să se aplice o perioadă de excludere prevăzută în mod direct în condamnare?	<input type="checkbox"/> Da <input checked="" type="checkbox"/> Nu
3A.7	În cazul că răspunsul este Da pentru cel puțin una din întrebările 3A.1 – 3A.6, puteți furniza dovezi care să arate că măsurile luate sunt suficiente pentru a demonstra fiabilitatea, în pofida existenței unui motiv de excludere?	<input type="checkbox"/> Da <input type="checkbox"/> Nu
3A.7.1	<i>Dacă Da, descrieți aceste măsuri.</i>	<i>/text/</i>
B. Motive privind plata impozitelor sau/și a contribuțiilor de asigurări sociale		
Plata impozitelor		
3B.1	Operatorul economic și-a onorat obligațiile cu privire la plata impozitelor, taxelor și contribuțiilor sociale în conformitate cu prevederile legale în vigoare în Republica Moldova sau în țara în care este stabilit?	<input checked="" type="checkbox"/> Da <input type="checkbox"/> Nu
3B.1.1	<i>Dacă Nu, în ce mod a fost stabilită obligația cu privire la plata impozitelor, taxelor și contribuțiilor sociale?</i>	<i>/text/</i>
3B.1.2	<i>În cazul în care, încălcarea cu referire la obligațiile privind plata impozitelor, taxelor și contribuțiilor sociale a fost stabilită printr-o hotărâre judecătorească sau administrativă, această decizie este definitivă?</i>	<input type="checkbox"/> Da <input checked="" type="checkbox"/> Nu
3B.1.3	<i>În cazul în care, încălcarea cu referire la obligațiile privind plata impozitelor, taxelor și contribuțiilor sociale a fost stabilită printr-o hotărâre judecătorească sau administrativă, precizați data și numărul deciziei.</i>	<i>/text/</i>
3B.2	Operatorul economic beneficiază, în condițiile legii, de eșalonarea obligațiilor de plată a impozitelor, taxelor și contribuțiilor de asigurări sociale ori de alte facilități în vederea plății acestora, inclusiv a majorărilor de întârziere (penalităților) și/sau a amenzilor? Notă: <i>Se completează doar în cazul în care ați răspuns Nu, la întrebarea din 3B.1.</i>	<input type="checkbox"/> Da <input checked="" type="checkbox"/> Nu
3B.2.1	<i>Dacă Da, operatorul economic este în măsură să furnizeze actul privind eșalonarea obligațiilor de plată a impozitelor, taxelor și contribuțiilor de asigurări sociale ori de alte facilități în vederea plății acestora?</i>	<input type="checkbox"/> Da <input checked="" type="checkbox"/> Nu
3B.3	Operatorul economic este în măsură să furnizeze un certificat cu privire la plata impozitelor sau să furnizeze informații privind onorarea obligațiilor fiscale?	<input type="checkbox"/> Da <input checked="" type="checkbox"/> Nu
3B.4	Informațiile privind lipsa/existența restanțelor față de bugetul public național sunt disponibile gratuit pentru autorități, prin	Adresa de internet:

	accesarea unei baze de date naționale? Dacă da, specificați informația care ar permite verificarea.	https://servicii.fisc.md/contribuabil.aspx Autoritatea sau organismul emitent(ă): Serviciul Fiscal Referința exactă a documentației: Internet
C. Includerea în lista de interdicție a operatorilor economici		
3C.1	Operatorul economic este înscris în lista de interdicție a operatorilor economici?	<input type="checkbox"/> Da <input checked="" type="checkbox"/> Nu
3C.1.1	<i>În cazul că răspunsul este Da pentru întrebarea 3C.1, puteți furniza dovezi care să arate că măsurile luate sunt suficiente pentru a demonstra fiabilitatea, în pofida existenței unui motiv de excludere?</i>	<input type="checkbox"/> Da <input type="checkbox"/> Nu
3C.1.2	<i>Dacă Da, descrieți aceste măsuri.</i>	/text/
D. Motive legate de insolabilitate, conflicte de interese sau abateri profesionale		
	Obligațiile aplicabile în domeniul mediului, muncii și asigurărilor sociale	
3D.1	Operatorul economic a încălcat obligațiile în domeniul mediului în ultimii 3 ani?	<input type="checkbox"/> Da <input checked="" type="checkbox"/> Nu
3D.1.1	<i>În cazul că răspunsul este Da pentru întrebarea 3D.1, puteți furniza dovezi care să arate că măsurile luate sunt suficiente pentru a demonstra fiabilitatea, în pofida existenței unui motiv de excludere?</i>	<input type="checkbox"/> Da <input type="checkbox"/> Nu
3D.1.2	<i>Dacă Da, descrieți aceste măsuri.</i>	/text/
3D.2	Operatorul economic a încălcat obligațiile în domeniul social în ultimii 3 ani?	<input type="checkbox"/> Da <input checked="" type="checkbox"/> Nu
3D.2.1	<i>În cazul că răspunsul este Da pentru întrebarea 3D.2, puteți furniza dovezi care să arate că măsurile luate sunt suficiente pentru a demonstra fiabilitatea, în pofida existenței unui motiv de excludere?</i>	<input type="checkbox"/> Da <input type="checkbox"/> Nu
3D.2.2	<i>Dacă Da, descrieți aceste măsuri.</i>	/text/
3D.3	Operatorul economic a încălcat obligațiile în domeniul muncii în ultimii 3 ani?	<input type="checkbox"/> Da <input checked="" type="checkbox"/> Nu
3D.3.1	<i>În cazul că răspunsul este Da pentru întrebarea 3D.3, puteți furniza dovezi care să arate că măsurile luate sunt suficiente pentru a demonstra fiabilitatea, în pofida existenței unui motiv de excludere?</i>	<input type="checkbox"/> Da <input type="checkbox"/> Nu
3D.3.2	<i>Dacă Da, descrieți aceste măsuri.</i>	/text/
	Insolvabilitatea	
3D.4	Operatorul economic este în situație de insolabilitate sau de lichidare a activității antreprenoriale ca urmare a unei hotărâri judecătorești?	<input type="checkbox"/> Da <input checked="" type="checkbox"/> Nu
3D.4.1	<i>În cazul că răspunsul este Da pentru întrebarea 3D.4, puteți furniza dovezi care să arate că măsurile luate sunt suficiente pentru a demonstra fiabilitatea, în pofida existenței unui motiv de excludere?</i>	<input type="checkbox"/> Da <input type="checkbox"/> Nu
3D.4.2	<i>Dacă Da, descrieți aceste măsuri.</i>	/text/
	Active administrate de lichidator	
3D.5	Activele operatorului economic sunt administrate de un lichidator sau de o instanță?	<input type="checkbox"/> Da <input checked="" type="checkbox"/> Nu
3D.5.1	<i>În cazul că răspunsul este Da pentru întrebarea 3D.5, puteți furniza dovezi care să arate că măsurile luate sunt suficiente pentru a demonstra fiabilitatea, în pofida existenței unui motiv de excludere?</i>	<input type="checkbox"/> Da <input type="checkbox"/> Nu
3D.5.2	<i>Dacă Da, descrieți aceste măsuri.</i>	/text/
	Activitățile economice sunt suspendate	
3D.6	Activitățile economice ale operatorului economic sunt suspendate?	<input type="checkbox"/> Da <input checked="" type="checkbox"/> Nu

3D.6.1	În cazul că răspunsul este Da pentru întrebarea 3D.6, puteți furniza dovezi care să arate că măsurile luate sunt suficiente pentru a demonstra fiabilitatea, în pofida existenței unui motiv de excludere?	<input type="checkbox"/> Da <input type="checkbox"/> Nu
3D.6.2	Dacă Da, descrieți aceste măsuri.	/text/
	Acorduri cu alți operatori economici care vizează denaturarea concurenței	
3D.7	Operatorul economic, în ultimii 3 ani, a încheiat acorduri cu alți operatori economici care au ca obiect denaturarea concurenței, fapt constatat prin decizie a organului abilitat în acest sens?	<input type="checkbox"/> Da <input checked="" type="checkbox"/> Nu
3D.7.1	În cazul că răspunsul este Da pentru întrebarea 3D.7, puteți furniza dovezi care să arate că măsurile luate sunt suficiente pentru a demonstra fiabilitatea, în pofida existenței unui motiv de excludere?	<input type="checkbox"/> Da <input type="checkbox"/> Nu
3D.7.2	Dacă Da, descrieți aceste măsuri.	/text/
	Conflict de interese	
3D.8	Operatorul economic se află într-o situație de conflict de interese care nu poate fi remediată?	<input type="checkbox"/> Da <input checked="" type="checkbox"/> Nu
3D.8.1	În cazul că răspunsul este Da pentru întrebarea 3D.8, puteți furniza dovezi care să arate că măsurile luate sunt suficiente pentru a demonstra fiabilitatea, în pofida existenței unui motiv de excludere?	<input type="checkbox"/> Da <input type="checkbox"/> Nu
3D.8.2	Dacă Da, descrieți aceste măsuri.	/text/
	Etica profesională	
3D.9	Operatorul economic a fost condamnat, în ultimii 3 ani, prin hotărâre definitivă a unei instanțe judecătorești, pentru o faptă care a adus atingere eticii profesionale sau pentru comiterea unei greșeli în materie profesională?	<input type="checkbox"/> Da <input checked="" type="checkbox"/> Nu
3D.9.1	În cazul că răspunsul este Da pentru întrebarea 3D.9, puteți furniza dovezi care să arate că măsurile luate sunt suficiente pentru a demonstra fiabilitatea, în pofida existenței unui motiv de excludere?	<input type="checkbox"/> Da <input type="checkbox"/> Nu
3D.9.2	Dacă Da, descrieți aceste măsuri.	/text/
	Integritatea	
3D.10	Operatorul economic, în ultimii 3 ani, se face vinovat de o abatere profesională, care îi pune la îndoială integritatea?	<input type="checkbox"/> Da <input checked="" type="checkbox"/> Nu
3D.10.1	În cazul că răspunsul este Da pentru întrebarea 3D.10, puteți furniza dovezi care să arate că măsurile luate sunt suficiente pentru a demonstra fiabilitatea, în pofida existenței unui motiv de excludere?	<input type="checkbox"/> Da <input type="checkbox"/> Nu
3D.10.2	Dacă Da, descrieți aceste măsuri.	/text/

Capitolul IV. Criteriile de calificare și selecție a operatorilor economici

Compartimentul se completează de către autoritatea/entitatea (coloana nr.2) contractantă și operatorii economici (coloana nr.3).

Cod poziție	Conținutul cerințelor	Răspuns
1	2	3
A. Capacitatea de exercitare a activității profesionale		
4A.1	Operatorul economic este în măsură să furnizeze documentul/documentele prin care se va demonstra înregistrarea acestuia?	<input checked="" type="checkbox"/> Da <input type="checkbox"/> Nu
4A.1.1	Dacă Da, indicați actele de înregistrare a activității antreprenoriale și genul (genurile) de activitate determinate de legislație, aferent obiectului procedurii de atribuire a contractului, în baza căreia întreprinderea are dreptul să execute viitorul contract de achiziție publică.	/text/
4A.1.2	Actele de înregistrare a activității antreprenoriale, sunt disponibile gratuit pentru autorități dintr-o bază de date națională? Dacă da, specificați informația care ar permite verificarea.	Adresa de internet: https://www.infobase.md/ro/companies/101

		3600007534/srl-dalu-mol
		Autoritatea sau organismul emitent(ă): /text/
		Referința exactă a documentației: /text/
4A.2	Activitatea antreprenorială deține o certificare și/sau o autorizare echivalentă aferent obiectului procedurii de atribuire a contractului, în cadrul unui sistem național?	<input checked="" type="checkbox"/> Da <input type="checkbox"/> Nu
4A.2.1	<i>Dacă Da, operatorul economic este în măsură să furnizeze documentul/documentele prin care se va demonstra certificarea și/sau autorizarea activității acestuia?</i>	<input type="checkbox"/> Da <input type="checkbox"/> Nu
4A.2.3	Actele privind certificarea sau autorizarea sunt disponibile gratuit pentru autorități, dintr-o bază de date națională? Dacă da, specificați informația care ar permite verificarea.	Adresa de internet: https://siamd.gov.md/portal/d_eee.html Autoritatea sau organismul emitent(ă): Ministerul Agriculturii, Dezvoltării Regionale și Mediului Referința exactă a documentației: /text/
4A.3	Genurile de activitate, și/sau certificarea, și/sau autorizarea privind activitatea de întreprinzător, acoperă criteriile de selecție impuse de autoritatea/entitatea contractantă în anunțul/invitația de participare?	<input checked="" type="checkbox"/> Da <input type="checkbox"/> Nu
B. Capacitatea economică și financiară		
Declarații bancare		
4B.1	Operatorul economic este în măsură să furnizeze declarații bancare sau, după caz, dovezi privind asigurarea riscului profesional în conformitate cu cerințele din documentația de atribuire?	<input checked="" type="checkbox"/> Da <input type="checkbox"/> Nu
4B.1.1	<i>Informația menționată la punctul 4B.1 este disponibilă gratuit pentru autorități, dintr-o bază de date națională? Dacă da, specificați informația care ar permite verificarea ei.</i>	Adresa de internet: /text/ Autoritatea sau organismul emitent(ă): /text/ Referința exactă a documentației: /text/
Cifra de afaceri anuală		
4B.2	Operatorul economic este în măsură să demonstreze o cifră de afaceri anuală, după cum urmează: Valoare 500 000 Perioada 2023 <i>Notă. Se completează de către autoritatea contractantă valoarea și perioada</i>	<input checked="" type="checkbox"/> Da <input type="checkbox"/> Nu
4B.2.1	<i>Specificați care este cifra de afaceri anuală, conform datelor din raportul financiar.</i>	2 917 274 MDL 2023
Cifra de afaceri medie anuală		
4B.3	Operatorul economic este în măsură să demonstreze o cifră medie anuală de afaceri, după cum urmează:	<input checked="" type="checkbox"/> Da <input type="checkbox"/> Nu

	<p>Valoare 1 000 000 Perioada 2021-2023</p> <p><i>Notă. Se completează de către autoritatea contractantă valoarea și perioada</i></p>	
4B.3.1	<p><i>Specificați cifra de afaceri, conform datelor din raportul financiar.</i></p>	<p>Valoarea [2 917 274]</p> <p>Anul 2023 </p> <p>Valoarea [1 187 534]</p> <p>Anul 2022 </p> <p>Valoarea [493 232]</p> <p>Anul 2021 </p> <p>Valoarea medie totală [1 788 172]</p>
	Raport financiar	
4B.4	Operatorul economic este în măsură să furnizeze raportul financiar înregistrat, extrase din raportul financiar?	<input checked="" type="checkbox"/> Da <input type="checkbox"/> Nu
4B.5	Informațiile privind situația economică și financiară sunt disponibile gratuit pentru autorități, dintr-o bază de date națională? Dacă da, specificați informația care ar permite verificarea.	<p>Adresa de internet: text </p> <p>Autoritatea sau organismul emitent(ă): text </p> <p>Referința exactă a documentației: text </p>
C. Capacitatea tehnică și/sau profesională		
4C.1	Operatorul economic este în măsură să furnizeze documentele solicitate de către autoritatea/entitatea contractantă în anunțul de participare, care demonstrează capacitatea tehnică și/sau profesională pentru executarea viitorului contract.	<input checked="" type="checkbox"/> Da <input type="checkbox"/> Nu
4C.1.1	<i>Informațiile privind capacitatea tehnică și/sau profesională sunt disponibile gratuit pentru autorități, dintr-o bază de date națională? Dacă da, specificați informația care ar permite verificarea.</i>	<p>Adresa de internet: text </p> <p>Autoritatea sau organismul emitent(ă): text </p> <p>Referința exactă a documentației: text </p>
	Instalații tehnice și măsuri de asigurare a calității	
4C.2	Operatorul economic este în măsură să furnizeze detalii referitoare la tehnicieni sau organismele tehnice, specificate în anunțul de participare/documentația de atribuire, pe care autoritatea/entitatea contractantă le poate solicita, în special cele responsabile de controlul calității în legătură cu acest exercițiu de achiziție publică?	<input checked="" type="checkbox"/> Da <input type="checkbox"/> Nu
4C.3	Operatorul economic este în măsură să furnizeze o informație cu privire la sistemele de management și de trasabilitate utilizate în cadrul lanțului de aprovizionare?	<input checked="" type="checkbox"/> Da <input type="checkbox"/> Nu
4C.3.1	<i>Informațiile sunt disponibile gratuit pentru autorități, dintr-o bază de date națională? Dacă da, specificați informația care ar permite verificarea.</i>	<p>Adresa de internet: text </p> <p>Autoritatea sau organismul emitent(ă): text </p> <p>Referința exactă a documentației: text </p>

	Utilaje, instalații și echipament tehnic	
4C.4	Operatorul economic dispune de utilaje și echipament necesar pentru îndeplinirea corespunzătoare a contractului de achiziție publică?	<input checked="" type="checkbox"/> Da <input type="checkbox"/> Nu
4C.5	Operatorul economic este în măsură să furnizeze o informație cu privire la dotările specifice, utilajul și echipamentul necesar pentru îndeplinirea contractului, conform cerințelor stabilite în anunțul de participare și documentația de atribuire?	<input checked="" type="checkbox"/> Da <input type="checkbox"/> Nu
	Pregătirea profesională și calificarea personalului	
4C.6	Operatorul economic are în cadrul întreprinderii personal calificat conform cerințelor stabilite în anunțul de participare sau în documentația de atribuire?	<input checked="" type="checkbox"/> Da <input type="checkbox"/> Nu
4C.7	Operatorul economic este în măsură să furnizeze o informație privind personalul de specialitate propus pentru executarea contractului, conform cerințelor stabilite în anunțul de participare și documentația de atribuire?	<input type="checkbox"/> Da <input type="checkbox"/> Nu
4C.8	Indicați efectivele medii anuale de personal angajat din ultimii trei ani de activitate.	Anul 2021
		Angajați [2]
		Anul 2022
		Angajați [1]
		Anul 2023
4C.9	Indicați numărul membrilor personalului de conducere ale operatorului economic pe parcursul ultimilor trei ani.	Angajați [2]
		Anul 2021
		Persoane [1]
		Anul 2022
		Persoane [1]
4C.10	Indicați numărul membrilor personalului de conducere ale operatorului economic pe parcursul ultimilor trei ani.	Anul 2023
		Persoane [1]
		Anul 2021
		Persoane [1]
		Anul 2022
	Mostre, descrieri, fotografii	
4C.10	Operatorul economic este în măsură să furnizeze eșantioane (mostre), descrieri și/sau fotografii ale produselor/serviciilor care urmează să fie furnizate/prestate, conform cerințelor stabilite în documentația de atribuire?	<input checked="" type="checkbox"/> Da <input type="checkbox"/> Nu
	Pentru contractele de achiziție publică de lucrări	
4C.11	În perioada de referință, operatorul economic a îndeplinit lucrări specifice sau similare obiectului de achiziție indicat în anunțul de participare și în documentația de atribuire?	<input checked="" type="checkbox"/> Da <input type="checkbox"/> Nu
4C.11.1	<i>Dacă Da, enumerați-le specificând descrierea lucrărilor, valoarea lor, data de începere, data procesului verbal de recepție la terminarea lucrărilor, beneficiarul și altă informație relevantă.</i>	
	Pentru contractele de achiziție publică de bunuri	
4C.12	În perioada de referință, operatorul economic a efectuat livrări specifice obiectului de achiziție indicat în anunțul de participare și în documentația de atribuire?	<input checked="" type="checkbox"/> Da <input type="checkbox"/> Nu
4C.12.1	<i>Dacă Da, enumerați-le specificând descrierea livrărilor, valoarea lor, data de începere, data furnizării, beneficiarul și altă informație relevantă.</i>	Regia Transport Electric componente 2 661 216 MDL 20.12.2023
		STI al MAI, baterii 04.09.2023 216 000 MDL

		CNAS, componente 06.10.2023 120 096 MDL
		Administratia Nationala a Penitenciarelor, mijloace speciale baterii 20.12.2024 597 330 MDL
	Pentru contractele de achiziție publică de servicii	
4C.13	În perioada de referință, operatorul economic a prestat servicii similare cu obiectul de achiziție indicat în anunțul de participare și în documentația de atribuire?	<input checked="" type="checkbox"/> Da <input type="checkbox"/> Nu
4C.13.1	<i>Dacă Da, enumerați-le specificând descrierea serviciilor, valoarea lor, durata de execuție, data începerii, beneficiarul și altă informație relevantă.</i>	/text/
4C.14	În cazul că răspunsul este Da pentru una din întrebările 4C.11 – 4C.13, puteți furniza dovezi prin care se va demonstra îndeplinirea lucrărilor, livrarea bunurilor, prestarea serviciilor similare conform cerințelor documentației de atribuire?	<input type="checkbox"/> Da <input checked="" type="checkbox"/> Nu
D. Standarde de asigurare a calității		
4D.1	Operatorul economic este în măsură să furnizeze certificate emise de organisme independente prin care se atestă faptul că operatorul economic respectă standardele de asigurare a calității conform cerințelor stabilite în anunțul de participare și în documentația atribuire?	<input type="checkbox"/> Da <input checked="" type="checkbox"/> Nu
4D.2	Informațiile privind standardele de asigurare a calității, sunt disponibile gratuit pentru autorități, dintr-o bază de date națională? Dacă da, specificați informația care ar permite verificarea.	Adresa de internet: text Autoritatea sau organismul emitent(ă): text Referința exactă a documentației: text
E. Standarde de protecție a mediului		
4E.1	Operatorul economic este în măsură să furnizeze certificate emise de organisme independente prin care se atestă faptul că operatorul economic respectă standardele de protecție a mediului, conform cerințelor stabilite în anunțul de participare și în documentația de atribuire?	<input type="checkbox"/> Da <input checked="" type="checkbox"/> Nu
4E.2	Informațiile privind standardele de protecția mediului, sunt disponibile gratuit pentru autorități, dintr-o bază de date națională? Dacă da, specificați informația care ar permite verificarea.	Adresa de internet: https://siamd.gov.md/portal/deee.html Autoritatea sau organismul emitent(ă): Agentia de Mediu a Ministerului Mediului RM. Nr. de înregistrare: MD2024-11-EEE-072 din 28.11.2024 – 28.11.2027 și

		Nr. de înregistrare: MD2024-12-BA-001 din 03.12.2024 – 03.12.2029.
F. Permiteea controalelor		
4F.1	Operatorul economic permite efectuarea verificărilor de către autoritatea/entitatea contractantă referitor la capacitățile economice și financiare, de producție sau tehnice privind executarea viitorului contract de achiziție publică?	<input checked="" type="checkbox"/> Da <input type="checkbox"/> Nu

Capitolul V. Indicații generale pentru criteriile de calificare și selecție

Compartimentul se completează de către autoritatea/entitatea contractantă (coloana nr.2) și operatorii economici (coloana nr.3).

Cod poziție	Conținutul cerințelor	Răspuns
1	2	3
A. Îndeplinirea tuturor criteriilor de selecție impuse		
5A.1	Operatorul economic este în măsură să furnizeze în Sistemul informațional automatizat „Registrul de stat al achizițiilor publice” sau prin mijloace electronice, sau dacă e cazul, pe suport de hârtie autorității contractante: formularele, certificatele, avizele și alte documente indicate de către autoritatea/entitatea contractantă în anunțul de participare și în documentația de atribuire? Termen 3 zile de la solicitare. <i>Notă. Numărul de zile se indică de către autoritatea contractantă ținând cont de cantitatea și caracterul documentelor solicitate.</i>	<input checked="" type="checkbox"/> Da <input type="checkbox"/> Nu
5A.2	Informațiile care să îi permită autorității/entității contractante să obțină documentele indicate în anunțul de participare și în documentația de atribuire, sunt disponibile gratuit și direct prin accesarea unei baze de date naționale în orice stat? Dacă da, specificați informația care ar permite verificarea.	Adresa de internet: text Autoritatea sau organismul emitent(ă) text Referința exactă a documentației: text

Capitolul VI. Preselecția candidaților pentru procedura de atribuire a contractului de achiziție publică

Compartimentul se solicită de către autoritatea contractantă doar în cadrul procedurilor de achiziție publică: licitația restrânsă, negociere, dialog competitiv și parteneriatul pentru inovare.

Cod poziție	Conținutul cerințelor	Răspuns
1	2	3
A. Îndeplinirea tuturor criteriilor de selecție impuse		
6A.1	Operatorul economic/candidatul îndeplinește criteriile de selecție stabilite de către autoritatea contractantă în anunțul de participare și în documentația de atribuire.	<input checked="" type="checkbox"/> Da <input type="checkbox"/> Nu
6A.2	Operatorul economic/candidatul dispune și este în măsură să furnizeze în Sistemul informațional automatizat „Registrul de stat al achizițiilor publice” sau prin mijloace electronice, sau dacă e cazul, pe suport de hârtie autorității contractante certificate sau alte forme de documente justificative, după cum este cerut în anunțul de participare și în documentația de atribuire.	<input checked="" type="checkbox"/> Da <input type="checkbox"/> Nu

Capitolul VII. Declarații finale

DALU MOL SRL declară că informațiile prezentate în capitolele II – V (după caz II-VI) sunt exacte și corect furnizate, cunoscând pe deplin consecințele cazurilor grave de declarații false.

DALU MOL SRL declară în mod oficial, că poate să furnizeze la solicitarea **REGIA TRANSPORT ELECTRIC I.M.**, fără întârziere, certificatele și documentele justificative solicitate, cu excepția cazului în care **REGIA TRANSPORT ELECTRIC I.M.** are posibilitatea de a obține documentele justificative în cauză direct prin accesarea unei baze de date relevante, care este disponibilă gratuit, cu condiția că **DALU MOL SRL** să fi furnizat informațiile necesare (adresa de internet, autoritatea sau organismul emitent(ă), referința exactă a documentației) care să îi permită **REGIA TRANSPORT ELECTRIC I.M.** să facă acest lucru și se consimte accesul la informațiile menționate, în cazul în care acest lucru este necesar.

DALU MOL SRL declară în mod oficial că este de acord ca **REGIA TRANSPORT ELECTRIC I.M.**, astfel cum este descrisă în capitolul I secțiunea A să obțină acces la documentele justificative privind informațiile pe care le-a furnizat în acest DUAE în scopul desfășurării procedurii de achiziție pentru **Megometru** cu nr.**ocds-b3wdp1-MD-1743389788056** din data de **31 Martie 2025**.

Nume: **Dumitru Boaghe**

Funcția: **Administrator**

Data: **09 Aprilie 2025**

Adresa: **dalumoldova@gmail.com**





Anexa nr. 8
la Documentația standard nr.21389424
din 31 Martie 2025

DECLARAȚIE
privind valabilitatea ofertei

Către **REGIA TRANSPORT ELECTRIC I.M.**

Stimați domni,

Ne angajăm să menținem oferta valabilă, privind achiziționarea **Megometru** prin procedura de achiziție nr. **ocds-b3wdp1-MD-1743389788056** din data de **31 Martie 2025** pentru o durată de **60 zile**, respectiv până la data de **10.06.2025** și ea va rămâne obligatorie pentru noi și poate fi acceptată oricând înainte de expirarea perioadei de valabilitate.

Data completării: **09 Aprilie 2025**

Cu stimă,

Dumitru Boaghe



Digitally signed by Boaghe Dumitru
Date: 2025.04.09 15:48:52 EEST
Reason: MoldSign Signature
Location: Moldova

MOLDOVA EUROPEANĂ





Anexa
la Documentația standard nr.21389424
din 31 Martie 2025

DECLARAȚIE
de garanție a bunurilor

Către **REGIA TRANSPORT ELECTRIC I.M.**

Stimați domni,

Ne angajăm să menținem garanția pentru **Megometru**, prin procedura de achiziție **nr.ocds-b3wdp1-MD-1743389788056** din data de **31 Martie 2025** pentru o durată de 12 luni din data livrării.

Data completării: **09 Aprilie 2025**

Cu stimă,

Dumitru Boaghe



Digitally signed by Boaghe Dumitru
Date: 2025.04.09 15:49:00 EEST
Reason: MoldSign Signature
Location: Moldova

MOLDOVA EUROPEANĂ





AGENȚIA SERVICII PUBLICE

Departamentul înregistrare și licențiere a unităților de drept

EXTRAS

din Registrul de stat al persoanelor juridice

Nr. 545851 data 21.02.2024

Denumirea completă: **Societatea cu Răspundere Limitată "DALU MOL"**

Denumirea prescurtată: **"DALU MOL" S.R.L.**

Forma juridică de organizare: **Societate cu răspundere limitată,**

Numărul de identificare de stat și codul fiscal (IDNO): **1013600007534**

Data înregistrării de stat: **05.03.2013**

Sediul: **MD-2045, str. Academician Sergiu Rădăuțanu, 9, ap. 54, mun. Chișinău, Republica Moldova.**

Obiectul principal de activitate:

- 1. Comerțul cu ridicata al altor mașini și echipamente utilizate în industrie, comerț și transporturi**
- 2. Alte tipuri de comerț cu ridicata**
- 3. Activitatea de turism**
- 4. Alte forme de învățământ pentru adulți și alt învățământ, neinclus în alte categorii**
- 5. Transporturi rutiere de mărfuri**
- 6. Servicii de expediere și transport**
- 7. Întreținerea și repararea autovehiculelor**
- 8. Activități ale agențiilor turistice**
- 9. Comerț cu amănuntul de piese și accesorii pentru autovehicule**
- 10. Comerț cu autoturisme și autovehicule ușoare (sub 3,5 tone)**
- 11. Comerț cu alte autovehicule**
- 12. Activități de închiriere și leasing de autoturisme și autovehicule rutiere ușoare**
- 13. Activități de consultanță pentru afaceri și management**
- 14. Activități de editare a altor produse software**
- 15. Activități de realizare a soft-ului la comandă (software orientat client)**
- 16. Comerț cu amănuntul al calculatoarelor, unităților periferice și software-lui în magazine specializate**
- 17. Intermedieri în comerțul cu produse diverse**

Digitally signed by Boaghe Dumitru

Date: 2025.04.09 15:49:16 EEST

Reason: MoldSign Signature

Location: Moldova

MOLDOVA EUROPEANĂ



Capitalul social: **5400 lei**

Administrator: **BOAGHE DUMITRU, IDNP 0992001019861,**
numit în funcție pe termen nelimitat.

Asociat:

- 1. BOAGHE DUMITRU, IDNP 0992001019861, cota 5400 lei, ce constituie 100%**


Beneficiar efectiv:

- 1.1. BOAGHE DUMITRU, IDNP 0992001019861**

Prezentul extras este eliberat în temeiul art.34 al Legii nr.220-XVI din 19 octombrie 2007 privind înregistrarea de stat a persoanelor juridice și a întreprinzătorilor individuali și confirmă datele din Registrul de stat la data de: **21.02.2024.**

Registrator în documentul
înregistrării de stat




Roșca Ion



EB 0491335



Anexa
la Documentația standard nr.21389424
din 31 Martie 2025

DECLARAȚIE DE CONFORMITATE ȘI CALITATE

Către: **REGIA TRANSPORT ELECTRIC I.M.**

Stimați domni,

Subsemnatul Dumitru Boaghe, în calitate de reprezentant legal al companiei DALU MOL SRL, cu sediul în Republica Moldova, mun. Chișinău, bd. Moscova, nr. 21, of. 405, declar pe propria răspundere că produsele livrate către **REGIA TRANSPORT ELECTRIC I.M.**, conform procedurii descrise în Buletinul achizițiilor publice și Jurnalul Oficial al Uniunii Europene nr. ocds-b3wdp1-MD-1743389788056 din 31 Martie 2025, respectă toate cerințele tehnice și standardele de calitate prevăzute în documentația de atribuire.

Produsele livrate, respectiv Megometru, sunt fabricate în conformitate cu normele de calitate internaționale și sunt însoțite de certificate CE sau declarații de conformitate CE, conform legislației în vigoare. De asemenea, toate produsele sunt testate și verificate pentru a corespunde specificațiilor tehnice solicitate de autoritatea contractantă.

Data completării **09 Aprilie 2025**

Cu stimă,

Dumitru Boaghe



Digitally signed by Boaghe Dumitru
Date: 2025.04.09 15:48:47 EEST
Reason: MoldSign Signature
Location: Moldova

MOLDOVA EUROPEANĂ





OCCUPATIONAL HEALTH AND SAFETY MANAGEMENT SYSTEM CERTIFICATE

Certificate No. 00123S31274R2M/6100

We hereby certify that

Xi'an Xu&Hui Electromechanical Technology Co., Ltd./Xi'an Xu&Hui Electric Power Technology Co., Ltd.

Business Registration Number: 91610102057135483X

Xi'an Xu&Hui Electromechanical Technology Co., Ltd.

Registration/Operation Address: Building B8-01, Ronghao Industrial City, Gaoling District, Xi'an City, Shaanxi Province, P.R.China

Xi'an Xu&Hui Electric Power Technology Co., Ltd.

Registration Address: Building B8, Ronghao Industrial City, Gaoling District, Xi'an City, Shaanxi Province, P.R.China

Operation Address: Building B8-01, Ronghao Industrial City, Gaoling District, Xi'an City, Shaanxi Province, P.R.China

has been awarded this certificate for compliance with the standard

ISO 45001:2018

The Occupational Health and Safety Management applies in the following area:

Research & Development and Production of XH Series Electrical Test Equipment (Fault Instrument, High Voltage Power Supply, Degaussing Instrument, Positioning Instrument) and Related Management Activities

Digitally signed by Boaghe Dumitru

Date: 2025.04.09 15:49:21 EEST

Reason: MoldSign Signature

Location: Moldova

MOLDOVA EUROPEANĂ

Certified since: May 16, 2018 Valid from: May 6, 2023 Valid until: May 25, 2026

After a surveillance cycle, the certificate is valid only when used together with an Acceptance Notice of Surveillance Audit issued by CQC.

Please access www.cqc.com.cn for checking validity of the certificate.

This certificate and its relevant information can query in the website of Certification and Accreditation Administration of the People's Republic of China (www.cnca.gov.cn).



Signed by: Xie Zhaoxu



CHINA QUALITY CERTIFICATION CENTRE

Section 9, No.188, Nansihuan(the South Fourth Ring Road) Xilu(West Road), Beijing 100070, China

<http://www.cqc.com.cn>



QUALITY MANAGEMENT SYSTEM CERTIFICATE

Certificate No. 00123Q33044R1M/6100

We hereby certify that

**Xi'an Xu&Hui Electromechanical Technology Co., Ltd./Xi'an Xu&Hui
Electric Power Technology Co., Ltd.**

Business Registration Number: 91610102057135483X

Xi'an Xu&Hui Electromechanical Technology Co., Ltd.

Registration/Operation Address: Building B8-01, Ronghao Industrial City, Gaoling District, Xi'an City, Shaanxi Province, P.R.China

Xi'an Xu&Hui Electric Power Technology Co., Ltd.

Registration Address: Building B8, Ronghao Industrial City, Gaoling District, Xi'an City, Shaanxi Province, P.R.China

Operation Address: Building B8-01, Ronghao Industrial City, Gaoling District, Xi'an City, Shaanxi Province, P.R.China

by reason of its

Quality Management System

has been awarded this certificate for compliance with the standard

ISO 9001:2015

The Quality Management System Applies in the following area:

Research & Development and Production of XH Series Electrical Test Equipment (Fault Instrument, High Voltage Power Supply, Degaussing Instrument, Positioning Instrument)

Certified since: June 2, 2020

Valid from: May 6, 2023

Valid until: June 1, 2026

After a surveillance cycle, the certificate is valid only when used together with an Acceptance Notice of Surveillance Audit issued by CQC.

Please access www.cqc.com.cn for checking validity of the certificate.

This certificate and its relevant information can query in the website of Certification and Accreditation Administration of the People's Republic of China (www.cnca.gov.cn).



谢肇煦
Signed by: Xie Zhaoxu



CHINA QUALITY CERTIFICATION CENTRE

Section 9, No.188, Nansihuan(the South Fourth Ring Road) Xilu(West Road), Beijing 100070, China

<http://www.cqc.com.cn>



ENVIRONMENTAL MANAGEMENT SYSTEM CERTIFICATE

Certificate No. 00123E31568R2M/6100

We hereby certify that

**Xi'an Xu&Hui Electromechanical Technology Co., Ltd./Xi'an Xu&Hui
Electric Power Technology Co., Ltd.**

Business Registration Number: 91610102057135483X

Xi'an Xu&Hui Electromechanical Technology Co., Ltd.

Registration/Operation Address: Building B8-01, Ronghao Industrial City, Gaoling District, Xi'an City, Shaanxi Province,
P.R.China

Xi'an Xu&Hui Electric Power Technology Co., Ltd.

Registration Address: Building B8, Ronghao Industrial City, Gaoling District, Xi'an City, Shaanxi Province, P.R.China

Operation Address: Building B8-01, Ronghao Industrial City, Gaoling District, Xi'an City, Shaanxi Province, P.R.China

by reason of its

Environmental Management System

has been awarded this certificate for compliance with the standard

ISO 14001:2015

The Environmental Management System Applies in the following area:

Research & Development and Production of XH Series Electrical Test Equipment (Fault Instrument, High Voltage Power
Supply, Degaussing Instrument, Positioning Instrument) and Related Management Activities

Certified since: May 15, 2018 Valid from: May 6, 2023 Valid until: May 25, 2026

After a surveillance cycle, the certificate is valid only when used together with an Acceptance Notice of Surveillance Audit issued by CQC.

Please access www.cqc.com.cn for checking validity of the certificate.

This certificate and its relevant information can query in the website of Certification and Accreditation Administration of
the People's Republic of China (www.cnca.gov.cn).



谢肇煦
Signed by: Xie ZhaoXu



CHINA QUALITY CERTIFICATION CENTRE

Section 9, No.188, Nansihuan(the South Fourth Ring Road) Xilu(West Road), Beijing 100070, China

<http://www.cqc.com.cn>



APROBAT
prin Ordinul
Ministrului Finanțelor
nr. 145 din 24 noiembrie 2020

DECLARAȚIE

privind confirmarea identității beneficiarilor efectivi și neîncadrarea acestora în situația condamnării pentru participarea la activități ale unei organizații sau grupări criminale, pentru corupție, fraudă și/sau spălare de bani.

Subsemnatul, **Dumitru Boaghe** reprezentant împuternicit al **DALU MOL SRL** (*denumirea operatorului economic*) în calitate de ofertant/ofertant asociat desemnat câștigător în cadrul procedurii de achiziție publică nr. **ocds-b3wdp1-MD-1743389788056** din data **31 Martie 2025**, declar pe propria răspundere, sub sancțiunile aplicabile faptei de fals în acte publice, că beneficiarul/beneficiarii efectivi ai operatorului economic în ultimii 5 ani nu au fost condamnați prin hotărâre judecătorească definitivă pentru participarea la activități ale unei organizații sau grupări criminale, pentru corupție, fraudă și/sau spălare de bani.

Numele și prenumele beneficiarului efectiv	IDNP al beneficiarului efectiv
Dumitru Boaghe	0992001019861

Semnat: **Dumitru Boaghe**

Funcția: **Administrator**

Denumirea operatorului economic **DALU MOL SRL**

IDNO al operatorului economic **1013600007534**

Data completării: **09 Aprilie 2025**

Digitally signed by Boaghe Dumitru
Date: 2025.04.09 15:48:56 EEST
Reason: MoldSign Signature
Location: Moldova

MOLDOVA EUROPEANĂ





西安旭之辉机电科技有限公司
Xi'an Xu Zhi Hui Electromechanical Technology Co.,LTD

Add: Building B8-01, Phase I, Rong hao Industrial City, No. 2098,
Wei yang 9th Road, Gao ling District, Xi'an City, Shaanxi Province, China
Tel: +86-029-86093121/86093122 website: www.xzhtest.com

Serena Lee Email: happyxzh@xzhjdkj.com Mobile/Whatsapp: +8618829354632

XHMR-15KVA Digital insulation resistance tester



Rated voltage: 500V; 1000V; 2500V; 5KV; 10KV;
15KV

Resistance range: 0.01MΩ~50TΩ

Capacitance measurement: 10nF~50uF

DC voltage: 0~1000V, AC voltage: 0~750V

Short circuit current: ≥6mA

with **absorption ratio and polarization index**
measurement

With **USB** interface and built-in lithium battery
charging function

I.Description

Digital insulation resistance meter also known as **meg ohmmeter, high voltage insulation resistance tester**, etc., for the insulation resistance test. The instrument has a large LCD screen gray backlit display, data storage, data access, alarm, automatic shutdown and other functions. At the same time, it also has the function of measuring DC voltage, AC voltage, absorption ratio and polarization index of DC voltage. The machine is beautiful and upscale, has a wide range, high resolution, convenient operation, easy to carry, accurate, reliable, stable performance, strong anti-interference ability. Moreover, it has a shockproof, dust-proof, moisture-proof structure and is a commonly used and indispensable instrument for telecommunications, electricity, meteorology, computer rooms, oil fields, electro mechanical installation and maintenance, and industrial enterprises that use electricity as industrial power or energy. It is suitable for measuring the resistance value of various insulating materials and the insulation resistance of transformers, motors, cables and electrical equipment. At the same time, it can output a variety of different voltage levels with the step-adjusting voltage function (for example, 15KV models can generate 12KV levels, which can be used more widely).

Digital insulation resistance meter consists of medium and large scale integrated circuits. The output power of the watch is large, and the output voltage level is a lot (with 6 voltage levels). DC voltage measurement range is 0 ~



1000V, AC voltage measurement range is 0 ~ 750V. DC current measurement range is 100pA-6mA. Capacitance measurement range is 10nF-50nF.

II.Range & accuracy

Insulation Resistance Range and Accuracy (notice: The test time of the last two test ranges of each voltage range is greater than 180s。)

Measuring function	Output voltage	Measuring range	accuracy	resolution
Insulation resistance	100V(±10%)	0MΩ~0.5MΩ	±5%rdg±5dgt	0.001MΩ
		0.5MΩ~5MΩ	±5%rdg±5dgt	0.01MΩ
		5MΩ~50MΩ	±5%rdg±5dgt	0.1MΩ
		50MΩ~500MΩ	±5%rdg±5dgt	1MΩ
		0.5GΩ~5GΩ	±5%rdg±5dgt	0.01GΩ
		5GΩ~50GΩ	±10%rdg±5dgt	0.1GΩ
		50GΩ~500GΩ	±20%rdg±5dgt	1GΩ
	250V(±10%)	0 MΩ~1MΩ	±5%rdg±5dgt	0.001MΩ
		1 MΩ~10MΩ	±5%rdg±5dgt	0.01MΩ
		10 MΩ~100MΩ	±5%rdg±5dgt	0.1MΩ
		100MΩ~1000MΩ	±5%rdg±5dgt	1MΩ
		1GΩ~10GΩ	±5%rdg±5dgt	0.01GΩ
		10GΩ~100GΩ	±10%rdg±5dgt	0.1GΩ
		100GΩ~1000GΩ	±20%rdg±5dgt	1GΩ
	500V(±10%)	0 MΩ~2MΩ	±5%rdg±5dgt	0.001MΩ
		2 MΩ~20MΩ	±5%rdg±5dgt	0.01MΩ
		20 MΩ~200MΩ	±5%rdg±5dgt	0.1MΩ
		200 MΩ~2000MΩ	±5%rdg±5dgt	1MΩ
		2GΩ~20GΩ	±5%rdg±5dgt	0.01GΩ
		20GΩ~200GΩ	±10%rdg±5dgt	0.1GΩ
		200GΩ~2000GΩ	±20%rdg±5dgt	1GΩ
	1000V(±10%)	0 MΩ~5MΩ	±5%rdg±5dgt	0.001MΩ
		5 MΩ~50MΩ	±5%rdg±5dgt	0.01MΩ
		50 MΩ~500MΩ	±5%rdg±5dgt	0.1MΩ
		500 MΩ~5000MΩ	±5%rdg±5dgt	1MΩ
		5GΩ~50GΩ	±10%rdg±5dgt	0.01GΩ
		50GΩ~500GΩ	±15%rdg±5dgt	0.1GΩ
		500GΩ~5000GΩ	±20%rdg±5dgt	1GΩ
	2500V(±10%)	0 MΩ~10MΩ	±5%rdg±5dgt	0.01MΩ
		10 MΩ~100MΩ	±5%rdg±5dgt	0.1MΩ
100 MΩ~1000MΩ		±5%rdg±5dgt	1MΩ	
1 GΩ~10GΩ		±5%rdg±5dgt	0.01GΩ	
10 GΩ~100GΩ		±10%rdg±5dgt	0.1GΩ	
100 GΩ~1000GΩ		±15%rdg±5dgt	1GΩ	



西安旭之辉机电科技有限公司

Xi'an Xu Zhi Hui Electromechanical Technology Co.,LTD

Add: Building B8-01, Phase I, Rong hao Industrial City, No. 2098,
Wei yang 9th Road, Gao ling District, Xi'an City, Shaanxi Province, China
Tel: +86-029-86093121/86093122 website: www.xzh-test.com

Serena Lee Email: happyxzh@xzhjdj.com Mobile/Whatsapp: +8618829354632

	5000V(±10%)	1 TΩ~10TΩ	±20%rdg±10dgt	0.01TΩ
		0 MΩ~20MΩ	±5%rdg±5dgt	0.01MΩ
		20 MΩ~200MΩ	±5%rdg±5dgt	0.1MΩ
		200 MΩ~2000MΩ	±5%rdg±5dgt	1MΩ
		2 GΩ~20GΩ	±5%rdg±5dgt	0.01GΩ
		20 GΩ~200GΩ	±10%rdg±5dgt	0.1GΩ
		200 GΩ~2000GΩ	±15%rdg±5dgt	1GΩ
		2 TΩ~10TΩ	±25%rdg±10dgt	0.01TΩ
	10KV(±10%)	0 MΩ~50MΩ	±5%rdg±5dgt	0.01MΩ
		50 MΩ~500MΩ	±5%rdg±5dgt	0.1MΩ
		500 MΩ~5000MΩ	±5%rdg±5dgt	1MΩ
		5 GΩ~50GΩ	±5%rdg±5dgt	0.01GΩ
		50 GΩ~500GΩ	±10%rdg±5dgt	0.1GΩ
		500 GΩ~5000GΩ	±20%rdg±5dgt	1GΩ
		5TΩ~35TΩ	±35%rdg±10dgt	0.01TΩ
	15KV(±10%)	0 MΩ~60MΩ	±5%rdg±5dgt	0.01MΩ
		60 MΩ~600MΩ	±5%rdg±5dgt	0.1MΩ
		600 MΩ~6000MΩ	±5%rdg±5dgt	1MΩ
		6 GΩ~60GΩ	±5%rdg±5dgt	0.01GΩ
		60 GΩ~600GΩ	±10%rdg±5dgt	0.1GΩ
		600 GΩ~6000GΩ	±20%rdg±5dgt	1GΩ
6 TΩ~50TΩ		±35%rdg±10dgt	0.01TΩ	

Remark: Common electrical unit conversion

1 TΩ (Tera ohm) =1000GΩ=10¹²Ω

1 GΩ (Giga ohm) =1000MΩ=10⁹Ω

1 MΩ (Mega ohm) =1000KΩ=10⁶Ω

1. Voltage range & accuracy

Measuring function	Measuring range	accuracy	resolution
DC voltage	DC 0.0V~1000V	±5%rdg±3dgt	0.1V
AC voltage	AC 0.0V~750V	±5%rdg±3dgt	0.1V

2. Current range & accuracy

Measuring function	Measuring range	accuracy	resolution
DC current	1mA-6mA	±10%rdg±5dgt	0.01mA
	100uA-1000uA	±10%rdg±5dgt	1uA
	10uA-100uA	±10%rdg±5dgt	0.1uA
	1uA-10uA	±10%rdg±5dgt	0.01uA
	100nA-1000nA	±10%rdg±5dgt	1nA
	10nA-100nA	±20%rdg±5dgt	0.1nA



西安旭之辉机电科技有限公司

Xi'an Xu Zhi Hui Electromechanical Technology Co.,LTD

Add: Building B8-01, Phase I, Rong hao Industrial City, No. 2098,

Wei yang 9th Road, Gao ling District, Xi'an City, Shaanxi Province, China

Tel: +86-029-86093121/86093122 website: www.xzhtest.com

Serena Lee Email: happyxzh@xzhjdkj.com Mobile/Whatsapp: +8618829354632

	1nA-10nA	$\pm 20\%rdg \pm 5dgt$	0.01nA
	100pA-1000pA	$\pm 30\%rdg \pm 5dgt$	1pA

3. Capacitance range & accuracy

Measuring function	Measuring range	accuracy	resolution
capacitance	10uf-50uf	$\pm 15\%rdg \pm 5dgt$	0.01uf
	1uf-10uf	$\pm 15\%rdg \pm 5dgt$	0.1uf
	100nf-10nf	$\pm 15\%rdg \pm 5dgt$	0.01nf
	10nf-100nf	$\pm 15\%rdg \pm 5dgt$	0.01nf

III. Technical Specifications

Function	Insulation resistance test, voltage test, DC current test, capacitance test	
Basic condition	23°C±5°C, below 75%rh	
	Rated voltage	100V、250V、500V、1000V、2500V、5000V
	Insulation resistance range	0.01MΩ~10TΩ resolution: 0.01MΩ
E	Rated voltage	250V、500V、1000V、2500V、5000V、10KV
	Insulation resistance range	0.01MΩ~35TΩ resolution: 0.01MΩ
F	Rated voltage	500V、1000V、2500V、5000V、10KV、15KV
	Insulation resistance range	0.01MΩ~50TΩ resolution: 0.01MΩ
Test Voltage(V)	rated voltage× (1±10%)	
DC Voltage Range	0~1000V	Resolution: 0.1V
AC Voltage Range	0~750V	Resolution: 0.1V
DC Current	0.1nA~6mA	Resolution: 0.1nA
Capacitance	10nF~50uF	Resolution: 10nF
Output short-circuit Current	≥6mA	
Absorption Ratio and Polarization Index Measurement	Have	
Power Supply	12V rechargeable battery	
Backlight	Controllable gray screen backlight, suitable for use in dim places	
Display mode	4-bit large LCD display, gray screen backlight	
LCD display size	108mm×65mm	
Instrument size	L/W/H: 240mm×188mm×85mm	



西安旭之辉机电科技有限公司

Xi'an Xu Zhi Hui Electromechanical Technology Co.,LTD

Add: Building B8-01, Phase I, Rong hao Industrial City, No. 2098,
 Wei yang 9th Road, Gao ling District, Xi'an City, Shaanxi Province, China
 Tel: +86-029-86093121/86093122 website: www.xzh-test.com
 Serena Lee Email: happyxzh@xzhjdj.com Mobile/Whatsapp: +8618829354632

USB interface	With USB interface, software monitoring, storage data can be uploaded to the computer, save and print
Communication Line	USB communication line 1PC
Test Line	High voltage rob red 3meter, high voltage test line black 1.5meter, green 1.5meter
Data Storage	500 groups, "FULL" symbol indicates that storage is full
Data Review	Data review function: "MR" symbol display
Overflow Display	Exceed measurement range overflow function: ">" symbol display
Alarm Function	Alarm when the measured value larger or smaller than the alarm setting value
Power Consumption	Standby: 30mA Max(backlight off), Turn on backlight: 42mA Max Measure: 300mA Max(backlight off)
Instrument weight	2750g(including battery)
Battery voltage	When the battery voltage is low, low battery symbol " "will display
Automatic shut-down	automatic shutdown after 15 minutes boot
Insulation Resistance	$\geq 50\text{M}\Omega$ (between Measuring line and housing)
Pressure Resistance	AC3kV/50Hz 1min
Working Temperature and Humidity	$-10^{\circ}\text{C} \sim +50^{\circ}\text{C} < 85\% \text{RH}$
Storage Temperature and Humidity	$-15^{\circ}\text{C} \sim +55^{\circ}\text{C} < 90\% \text{RH}$
Suitable for Safety Regulations	IEC61010-1、IEC1010-2-31、IEC61557-1,5、IEC60529(IP54)、pollution grade 2、CAT III 300V

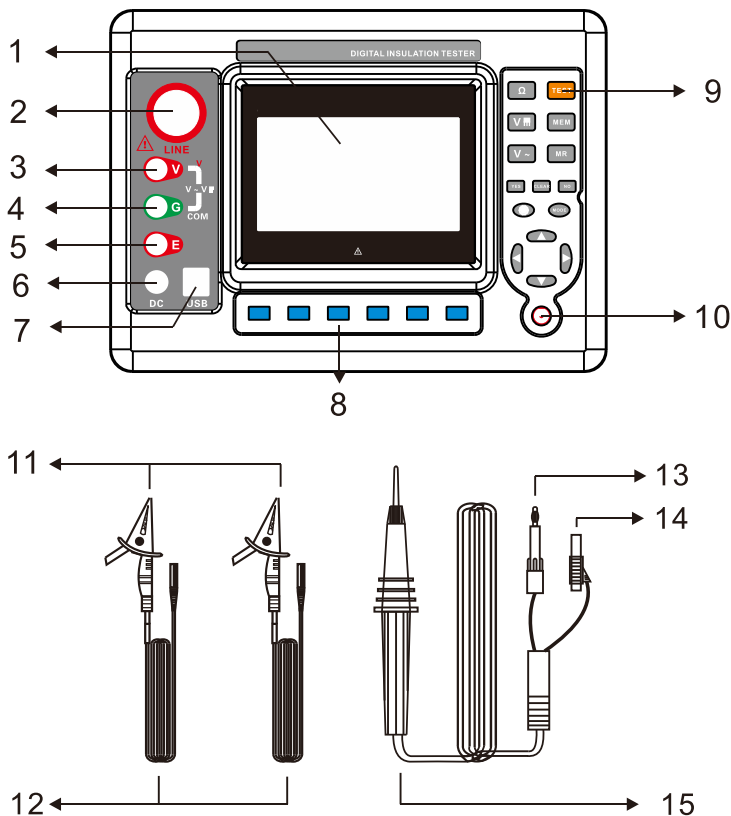
IV.Structure



西安旭之辉机电科技有限公司

Xi'an Xu Zhi Hui Electromechanical Technology Co.,LTD

Add: Building B8-01, Phase I, Rong hao Industrial City, No. 2098,
Wei yang 9th Road, Gao ling District, Xi'an City, Shaanxi Province, China
Tel: +86-029-86093121/86093122 website: www.xzhtest.com
Serena Lee Email: happyxzh@xzhjdkj.com Mobile/Whatsapp: +8618829354632



- 1. LCD display screen 2. LINE interface 3. V interface
- 4. GUARD interface 5. EARTH interface 6. changer interface
- 7. USB interface 8. Voltage select button 9. Test button
- 10. Power on/off button 11. Security Alligator Clip
- 12. Test line (green , black each 1PC)
- 13. High voltage test terminal banana plug into LINE interface
- 14. Shielded cable connector plugged into GUARD interface (no connection required without this connector)
- 15. High voltage test line

Digitally signed by Boaghe Dumitru
Date: 2025.04.09 15:49:55 EEST
Reason: MoldSign Signature
Location: Moldova
MOLDOVA EUROPEANĂ



XZH TEST welcomes your inquiry