

# Содержание

1. Specificatii tehnice	2
2.1. Specificatia de pret	5
2.2. Garantia ofertei	6
3. duae_ro_0	7
4. Cerere de participare	25
5. Valabilitatea ofertei	26
1 DECLARAȚIE	26
6. Pasaport tehnic	27
1 PRESENTATION	28
2 index	29
3 sAFETY details	30
4 TECHNICAL SPECIFICATIONS	31
5 TRANSPORTATION, PLACEMENT AND READY TO INSTALL	33
6 ELECTRICAL CONNECTION	34
7 usage	36
8 TEMİZLİK	37
9 maintenance and malfunction	38
10 WARRANTY CONDITIONS	39
10.1 Out of Warranty Cases	40
11 ELECTRIC CIRCUIT DIAGRAMS	41
12 AUTHORIZED SERVICE START-UP PAGE	43
12.1 Start Up Page	43
13 CONTACT	44
7. Cont bancar	45
8. Fisc 3.10	46
9. Extras	47
10. Certificat de calitate	48
11. Draft	50
12. Confirmarea i_nscrierii Compania Succesului	54
13. Declaratie garantie	55
14. Declarație beneficiar efectiv	56
15. Date despre operatorul economic	57
1 Date despre operatorul economic	57
16. Declarația privind lista principalelor prestări	58

## Specificații tehnice

[Acest tabel va fi completat de către ofertant în coloanele 2, 3, 4, 6, 7, iar de către autoritatea contractantă – în coloanele 1, 5,]

Numărul procedurii de achiziție <a href="#">ocds-b3wdp1-MD-1693892665223</a> din 25.09.2023						
Obiectul achiziției: <u>Containere frigorifice</u>						
Denumirea bunurilor/serviciilor	Denumirea modelului bunului/serviciului	Țara de origine	Producătorul	Specificarea tehnică deplină solicitată de către autoritatea contractantă	Specificarea tehnică deplină propusă de către ofertant	Standarde de referință
1	2	3	4	5	6	7
<b>Bunuri</b>						
Lotul 1						
Container Frigorific de temperatură joasă/asamblat	2240x4640x2300	Turcia	Vital	<p>Container Frigorific de temperatură joasă/mobil Camera Frigorifica de temperatura joasa. Dimensiunile exterioare: 2240* 4640*2300H mm (marja de eroare ± 100mm). Dimensiunile interioare: 2000* 4400*2060H mm (marja de eroare ± 100mm), Volum: de la 18 m3 până la 18,2 m3, Izolația pereții: panouri sandwich PUR 120 mm, Izolația tavan: panouri sandwich PUR 120 mm, Izolația podeaua: panouri sandwich PUR 120 mm, În set cu: 1. Ușă frigorifică 800*1800H mm, închidere ermetică. Grosimea ușii 120 mm, Prag – inclus, Lăcata – inclusă, 2. Partea interioară la podea va fi căptușită cu tablă de aluminiu de 2 mm sau tablă de inox 1,2-1,5 mm și pe perimetrul pereților la o înălțime de 200 mm, sub formă de cuvă, pe muchii sudate etanș, pentru scurgerea condensatului/apei, etc. Ușa la bază, căptușită pe interior la o înălțime de 200 mm. 3. Structură metalică pentru cameră 2240*5640*2300 H mm (marja de eroare ± 100mm) cu elemente de fixare pentru macara, permițând instalarea camerei pe platforma unui camion pentru deplasare, cu un loc tehnologic 2240*1000*2300H mm (marja de eroare ± 100mm) prevăzut pentru montarea instalației frigorifice. 4. Instalație frigorifică de temperatura joasă: Agregat Frigorific carcasa cu temperatura de lucru min. -18°C. Materiale de montare instalație frigorifică: ventil electromagnetic ventil termostatic controler electronic supapa de compensare a presiunii aerului din camera filtru deshidrator vizor releu de presiune țevi cupru agent frigorific. 5. Rafturi frigorifice mobile din inox alimentar cu grosimea de minim 1,5 mm cu durabilitate înaltă, pentru păstrarea mărfii congelate 5-6 tone. Raft 480-500*970-990*1700 cu 3 polițe = 2 buc. Raft 480-500*1200-1250*1700 cu 3 polițe = 6 buc. - distanță între polițe (rafturi) egală de H 500 mm; - carcasa și picioarele din inox pătrată 40x40 mm cu grosimea minim 1,5 mm; - greutatea prevăzută pe raft de</p>	<p>Container Frigorific de temperatură joasă/asamblat Camera Frigorifica de temperatura joasa. Dimensiunile exterioare: 2240* 4640*2300H mm (marja de eroare ± 100mm). Dimensiunile interioare: 2000* 4400*2060H mm (marja de eroare ± 100mm), Volum: de la 18 m3 până la 18,2 m3, Izolația pereții: panouri sandwich PUR 120 mm, Izolația tavan: panouri sandwich PUR 120 mm, Izolația podeaua: panouri sandwich PUR 120 mm, În set cu: 1. Ușă frigorifică 800*1800H mm, închidere ermetică. Grosimea ușii 120 mm, Prag – inclus, Lăcata – inclusă, 2. Partea interioară la podea va fi căptușită cu tablă de aluminiu de 2 mm și pe perimetrul pereților la o înălțime de 200 mm, sub formă de cuvă, pe muchii sudate etanș, pentru scurgerea condensatului/apei, etc. Ușa la bază, căptușită pe interior la o înălțime de 200 mm. 3. Camera frigorifică vine dezasamblabila, fiind ulterior asamblata in locul indicat de beneficiar, din momentul in care toate elementele sunt unite si este pusă in exploatare, camera rămâne imobilă. 4. Instalație frigorifică de temperatura joasă: Agregat Frigorific carcasa cu temperatura de lucru min. -18°C. Materiale de montare instalație frigorifică: ventil electromagnetic ventil termostatic controler electronic supapa de compensare a presiunii aerului din camera filtru deshidrator vizor releu de presiune țevi cupru agent frigorific. 5. Rafturi frigorifice ne-mobile din inox alimentar cu grosimea de minim 1,5 mm cu durabilitate înaltă, pentru păstrarea mărfii congelate 5-6 tone. Raft 480-500*970-990*1700 cu 3 polițe = 2 buc. Raft 480-500*1200-1250*1700 cu 3 polițe = 6 buc. - distanță între polițe (rafturi) egală de H 500 mm; - carcasa și picioarele din inox pătrată 40x40 mm cu grosimea minim 1,5 mm; - greutatea prevăzută pe raft de aproximativ 300 kg; - cu bordură de protecție de 30 mm; - elementele sudate vor fi executate doar cu baghete sudură inox; Din data dării în exploatare: garanție</p>	

				<p>minim 300 kg; - cu bordură de protecție de 30 mm; - elementele sudate vor fi executate doar cu baghete sudură inox; Din data dării în exploatare: garanție minim 4 ani. - pe perioada garanției produsului/utilajului, operatorul economic se obligă să efectueze deservirea tehnică a utilajului livrat din cont propriu, conform pașaportului tehnic al producătorului. Livrarea bunului se efectuează la locul solicitat de beneficiar, cu transportarea și configurarea (instalarea) bunului la toate rețelele necesare p/u funcționare inclusiv rețelele electrice cu utilizarea cablului electric din contul operatorului economic de la unitatea de utilaj până la cutia de distribuire, inclusiv până la panoul central de distribuire cu includerea tuturor accesoriilor necesare (întrerupător diferențiat, demaror magnetic etc.), în cantinele Regimentului de Rachete Antiaeriene: - Unitatea Militară ( l.p.d Căușeni) – 1 buc; - Unitatea Militară (l.p.d Dănceni) – 1 buc;</p>	<p>minim 4 ani. - pe perioada garanției produsului/utilajului, operatorul economic se obligă să efectueze deservirea tehnică a utilajului livrat din cont propriu, conform pașaportului tehnic al producătorului. Livrarea bunului se efectuează la locul solicitat de beneficiar, cu transportarea și configurarea (instalarea) bunului la toate rețelele necesare p/u funcționare inclusiv rețelele electrice cu utilizarea cablului electric din contul operatorului economic de la unitatea de utilaj până la cutia de distribuire, inclusiv până la panoul central de distribuire cu includerea tuturor accesoriilor necesare (întrerupător diferențiat, demaror magnetic etc.), în cantinele Regimentului de Rachete Antiaeriene: - Unitatea Militară ( l.p.d Căușeni) – 1 buc; - Unitatea Militară (l.p.d Dănceni) – 1 buc;</p>	
Lotul 2						
Container Frigorific de temperatura medie/asamblat	2240x9000x2300	Turcia	Vital	<p>Container Frigorific de temperatura medie/mobil ( cu 2 camere separate). Dimensiunile exterioare: 2240* 9000*2300H mm (marja de eroare ± 100mm). Dimensiunile interioare pentru fiecare cameră: 2000*4320*2060H mm (marja de eroare ± 100mm). Perete despărțitor între camere panouri sandwich PUR 120 mm, Volumul unei camere: de la 17,6 m3 până la 17,9 m3. Izolația pereții: panouri sandwich PUR 120 mm, Izolația tavan: panouri sandwich PUR 120 mm, Izolația podeaua: panouri sandwich PUR 120 mm, În set cu: 1. Ușă frigorifică 800*1800H mm, închidere ermetică pentru fiecare cameră situată lateral. Grosimea ușii 120 mm. Prag – inclus. Lăcata – inclusă. 2. Partea interioară la podea va fi căptușită cu tablă de aluminiu de 2 mm sau tablă de inox 1,2-1,5 mm și pe perimetrul pereților la o înălțime de 200 mm, sub formă de cuvă, pe muchii sudate etanș, pentru scurgerea condensatului/apei, etc. Ușa la bază, căptușită pe interior la o înălțime de 200 mm. 3. Structură metalică pentru cameră 2240*11000*2300 H mm (marja de eroare ± 100mm) cu elemente de fixare pentru macara, permițând instalarea camerei pe platforma unui camion pentru deplasare. cu un loc tehnologic 2240*1000*2300H mm (marja de eroare ± 100mm) prevăzut pentru montarea instalațiilor frigorifice. 4. Instalație Frigorifica de temperatura medie. Agregat Frigorific carcasat cu temperatura: 0 / +25°C pentru fiecare cameră. Materiale de montare instalație frigorifică: ventil electromagnetic ventil termostatic controller electronic supapa de compensare a presiunii aerului din camera filtru deshidrator vizor releu de presiune țevi cupru agent frigorific. 5. Rafturi frigorifice mobile din inox alimentar cu grosimea de minim 1,5 mm cu durabilitate înaltă, pentru păstrarea mărfii refrigerate 10-12</p>	<p>Container Frigorific de temperatura medie/asamblat ( cu 2 camere separate). Dimensiunile exterioare: 2240* 9000*2300H mm (marja de eroare ± 100mm). Dimensiunile interioare pentru fiecare cameră: 2000*4320*2060H mm (marja de eroare ± 100mm). Perete despărțitor între camere panouri sandwich PUR 120 mm, Volumul unei camere: de la 17,6 m3 până la 17,9 m3. Izolația pereții: panouri sandwich PUR 120 mm, Izolația tavan: panouri sandwich PUR 120 mm, Izolația podeaua: panouri sandwich PUR 120 mm, În set cu: 1. Ușă frigorifică 800*1800H mm, închidere ermetică pentru fiecare cameră situată lateral. Grosimea ușii 120 mm. Prag – inclus. Lăcata – inclusă. 2. Partea interioară la podea va fi căptușită cu tablă de aluminiu de 2 mm sau tablă de inox 1,2-1,5 mm și pe perimetrul pereților la o înălțime de 200 mm, sub formă de cuvă, pe muchii sudate etanș, pentru scurgerea condensatului/apei, etc. Ușa la bază, căptușită pe interior la o înălțime de 200 mm. 3. Camera frigorifică vine dezamblabila, fiind ulterior asamblata in locul indicat de beneficiar, din momentul in care toate elementele sunt unite si este pusă in exploatare, camera rămâne imobilă. 4. Instalație Frigorifica de temperatura medie. Agregat Frigorific carcasat cu temperatura: 0 / +25°C pentru fiecare cameră. Materiale de montare instalație frigorifică: ventil electromagnetic ventil termostatic controller electronic supapa de compensare a presiunii aerului din camera filtru deshidrator vizor releu de presiune țevi cupru agent frigorific. 5. Rafturi frigorifice mobile din inox alimentar cu grosimea de minim 1,5 mm cu durabilitate înaltă, pentru păstrarea mărfii refrigerate 10-12 tone. Raft 480-500*970-990*1700 cu 3 polițe = 4 buc. Raft 480-500*1200-1250*1700 cu 3 polițe = 12 buc. - distanță între</p>	

			<p>tone. Raft 480-500*970-990*1700 cu 3 polițe = 4 buc. Raft 480-500*1200-1250*1700 cu 3 polițe = 12 buc. - distanță între polițe (rafturi) egală de H 500 mm; - carcasa și picioarele din inox pătrată 40x40 mm cu grosimea minim 1,5 mm; - greutatea prevăzută pe raft de minim 300 kg; - cu bordură de protecție de 30 mm; - elementele sudate vor fi executate doar cu baghete sudură inox; Din data dării în exploatare: garanție minim 4 ani. - pe perioada garanției produsului/utilajului, operatorul economic se obligă să efectueze deservirea tehnică a utilajului livrat din cont propriu, conform pașaportului tehnic al producătorului. Livrarea bunului se efectuează la locul solicitat de beneficiar, cu transportarea și configurarea (instalarea) bunului la toate rețelele necesare p/u funcționare inclusiv rețelele electrice cu utilizarea cablului electric din contul operatorului economic de la unitatea de utilaj până la cutia de distribuire, inclusiv până la panoul central de distribuire cu includerea tuturor accesoriilor necesare (întrerupător diferențiat, demaror magnetic etc.), în cantinele Regimentului de Rachete Antiaeriene: - Unitatea Militară( l.p.d Căușeni) – 1 buc; - Unitatea Militară(l.p.d Dănceni) – 1 buc</p>	<p>polițe (rafturi) egală de H 500 mm; - carcasa și picioarele din inox pătrată 40x40 mm cu grosimea minim 1,5 mm; - greutatea prevăzută pe raft de aproximativ 300 kg; - cu bordură de protecție de 30 mm; - elementele sudate vor fi executate doar cu baghete sudură inox; Din data dării în exploatare: garanție minim 4 ani. - pe perioada garanției produsului/utilajului, operatorul economic se obligă să efectueze deservirea tehnică a utilajului livrat din cont propriu, conform pașaportului tehnic al producătorului. Livrarea bunului se efectuează la locul solicitat de beneficiar, cu transportarea și configurarea (instalarea) bunului la toate rețelele necesare p/u funcționare inclusiv rețelele electrice cu utilizarea cablului electric din contul operatorului economic de la unitatea de utilaj până la cutia de distribuire, inclusiv până la panoul central de distribuire cu includerea tuturor accesoriilor necesare (întrerupător diferențiat, demaror magnetic etc.), în cantinele Regimentului de Rachete Antiaeriene: - Unitatea Militară( l.p.d Căușeni) – 1 buc; - Unitatea Militară(l.p.d Dănceni) – 1 buc</p>	
--	--	--	---	---	--

Semnat: (semnat electronic/mobil, a se verifica prin <https://msign.gov.md/#/verify/upload>) Numele, Prenumele: Oleg Condrea  
În calitate de: Administrator Ofertantul: COMPANIA SUCCESULUI S.R.L. Adresa: mun. Chișinău, str. Miron Costin, 3/1, ap. 5A, MD-2068

### Specificații de preț

[Acest tabel va fi completat de către ofertant în coloanele 5,6,7,8 și 11 la necesitate, iar de către autoritatea contractantă – în coloanele 1,2,3,4,9,10]

Numărul procedurii de achiziție [ocds-b3wdp1-MD-1693892665223](#) din 25.09.2023

Obiectul achiziției: Containere frigorifice

Cod CPV	Denumirea bunurilor/ serviciilor	Unitatea de măsură	Cantitatea	Preț unitar (fără TVA)	Preț unitar (cu TVA)	Suma fără TVA	Suma cu TVA	Termenul de livrare/ prestare	Clasificație bugetară (IBAN)	Discount %
1	2	3	4	5	6	7	8	9	10	11
	<b>Bunuri</b>									
	Lotul 1							până la 15.12.2023	MD50TRPBAA312110A0 0857AC	inclus
44613200-2	<b>Container Frigorific de temperatură joasă/asamblat</b>	buc.	2	180 473,18	216 567,81	360 946,35	433 135,63			
	Lotul 2									
44613200-2	<b>Container Frigorific de temperatura medie/asamblat</b>	buc.	2	228 453,93	274 144,72	456 907,86	548 289,44			
						<b>817 854,22</b>	<b>981 425,06</b>			

Semnat: (semnat electronic/mobil, a se verifica prin <https://msign.gov.md/#/verify/upload>)

Numele, Prenumele: Oleg Condrea În calitate de: Administrator

Ofertantul: COMPANIA SUCCESULUI S.R.L. Adresa: mun. Chișinău, str. Miron Costin, 3/1, ap. 5A, MD-2068

## ORDIN DE PLATA

120

DATA EMITERII

22 septembrie 2023

TIP DOC : 1

PLATITI:

8200-00

LEI

Opt Mii Doua Sute LEI și 00 Ban

PLĂTITOR

CODUL IBAN

MD54AG00000022515138993

(R) COMPANIA SUCCESULUI S.R.L.

CODUL FISCAL:

1022600048584

PRESTATORUL PLĂTITOR:

BC'MAIB'S.A. suc.'Miron Costin Business Centru'

BENEFICIAR

CODUL IBAN

MD28TRPCAA518410A00572AA

CODUL FISCAL:

100660100122

(R) Agentia Asigurare Resurse si Administrare Patrimoniu a Ministerului Apararii

PRESTATORUL BENEFICIAR:

Ministerul Finantelor - Trezoreria de Stat

DESTINAȚIA PLĂȚII:

/P102/8200,00 Plata pentru garantie de ofertă procedura nr. 21090972, conform contului fara numar din 22.09.2023.

TIPUL TRANSFERULUI NORMAL/URGENT

N

COD TRANZACȚIE:

101

DATA PRIMIRII:

22 septembrie 2023  
11:39:00

DATA EXECUTĂRII:

22 septembrie 2023  
11:39:00

Ora Primirii 1 1 : 3 9

L.Ș.

OLEG CONDREA

OLEG CONDREA

SEMNĂTURA PRESTATORULUI

SEMNĂTURILE EMITENTULUI

L.Ș. internet-banking

MOTIVUL REFUZULUI:

## FORMULARUL STANDARD AL DOCUMENTULUI UNIC DE ACHIZIȚII EUROPEAN

1. Documentul unic de achiziții europene, (în continuare, DUAЕ) este o declarație pe proprie răspundere, prin care operatorul economic confirmă îndeplinirea criteriilor de calificare și selecție necesare în cadrul procedurilor de achiziție publică în Republica Moldova.
2. Formularul este completat, semnat electronic și transmis autorității contractante la depunerea ofertei.
3. Un DUAЕ depus de către operatorul economic în cadrul unei proceduri de achiziție publică anterioară poate fi reutilizat, cu condiția ca informațiile cuprinse în formular să fie corecte și valabile la data depunerii acestuia.
4. Ofertantul care prezintă în DUAЕ informații false sau documentele justificative prezentate nu confirmă informația indicată în documentul prezentat este exclus din procedura de achiziție publică și/sau poate răspunde conform legislației.
5. Formularul DUAЕ este constituit din 7 capitole, și anume:
  - 1) Capitolul I. Informații privind procedura de achiziție publică și autoritatea/entitatea contractantă;
  - 2) Capitolul II. Informații referitoare la operatorul economic;
  - 3) Capitolul III. Motive de excludere din cadrul procedurii de achiziție publică;
  - 4) Capitolul IV. Criteriile de calificare și selecție a operatorilor economici;
  - 5) Capitolul V. Indicații generale pentru criteriile de selecție a operatorilor economici;
  - 6) Capitolul VI. Preselecția candidaților pentru procedura de atribuire a contractului de achiziție publică;
  - 7) Capitolul VII. Declarații finale.
6. Prezentarea formularului DUAЕ la depunerea ofertei care nu este conform cu cerințele stabilite în Documentația de atribuire duce la respingerea ofertei.

### **Capitolul I. Informații privind procedura de achiziție publică și autoritatea/entitatea contractantă**

*Compartimentul se completează doar de către autoritatea/entitatea contractantă.*

Cod poziție	Conținutul cerinței	Răspuns
1	2	3
<b>Informații despre publicare</b>		
1A.1	Numărul anunțului/invitației publicate în Buletinul achizițiilor publice, și după caz numărul anunțului publicat în Jurnalul Oficial al Uniunii Europene	<a href="#">ocds-b3wdp1-MD-1693892665223</a>

<b>Identitatea autorității/entității contractante</b>		
1B.1	Denumirea autorității/entității contractante	<u>AGENȚIA ASIGURARE RESURSE ȘI ADMINISTRARE PATRIMONIU A MINISTERULUI APĂRĂRII</u>
1B.2	Număr unic de identificare (IDNO) a autorității/entității contractante	<u>1006601001229</u>

## Capitolul II. Informații referitoare la operatorul economic

*Compartimentul se completează doar de către operatorii economici.*

<b>Cod poziție</b>	<b>Conținutul cerințelor</b>	<b>Răspuns</b>
1	2	3
<b>Informații privind operatorul economic</b>		
2A.1	Denumirea operatorul economic	<u>COMPANIA SUCCESULUI</u>
2A.2	Țara	<u>Republica Moldova</u>
2A.3	Cod poștal	<u>MD-2068</u>
2A.4	Oraș/Localitate	<u>Mun. Chișinău</u>
2A.5	Adresa juridică	<u>str. Miron Costin, 3/1, ap. 5A</u>
2A.6	Pagina web	<u>Nu este cazul</u>
2A.7	Persoana sau persoanele de contact	<u>Oleg Condrea</u>
2A.7.1	<i>Telefon</i>	<u>+37369811066</u>
2A.7.2	<i>Adresa de e-mail</i>	<u><a href="mailto:compania.succesului@gmail.com">compania.succesului@gmail.com</a></u>
2A.8	Număr unic de identificare (IDNO/IDNP)	<u>1022600048584</u>
2A.9	Numărul cod TVA	<u>0612426</u>
2A.10	Forma organizatorico-juridică a activității de antreprenoriat	<u>Societate cu răspundere limitată</u>
2A.11	Informația cu privire la numele acționarilor/asociaților/beneficiarului efectiv	
2A.11.1	Numele acționarilor / asociaților	<u>Nu este cazul</u>
2A.11.2	Numele beneficiarului efectiv <i>[beneficiar efectiv – persoană fizică ce deține sau controlează în ultimă instanță o persoană fizică sau juridică ori beneficiar al unei societăți de investiții sau administrator al societății de investiții, ori persoană în al cărei nume se desfășoară o activitate sau</i>	<u>Oleg Condrea</u>



	<i>se realizează o tranzacție și/sau care deține, direct sau indirect, dreptul de proprietate sau controlul asupra a cel puțin 25% din acțiuni sau din dreptul de vot al persoanei juridice ori asupra bunurilor aflate în administrare fiduciară]</i>	
2A.11.3	Cetățenia beneficiarului efectiv (legătură juridico-politică permanentă a persoanei fizice definite conform poziției 2A.11.2)	<u>Republica Moldova</u>
2A.12	Operatorul economic este: întreprindere mică întreprindere mijlocie și altele	<u>întreprindere mică</u>
2A.13	În cazul în care achiziția este rezervată: operatorul economic este un atelier protejat sau o întreprindere socială, sau va asigura executarea contractului în contextul programelor de angajare protejată?	<input type="checkbox"/> Da <input type="checkbox"/> <u>Nu</u>
2A.13.1	<i>Dacă da, care este procentul corespunzător de lucrători cu dizabilități sau defavorizați?</i>	<u>Nu este cazul</u>
2A.13.2	<i>Specificați cărei sau căror categorii de lucrători cu dizabilități sau defavorizați le aparțin angajații în cauză?</i>	<u>Nu este cazul</u>
2A.14	Operatorul economic participă la procedura de achiziții publice împreună cu alți operatori economici?	<input type="checkbox"/> Da <input type="checkbox"/> <u>Nu</u>
2A.14.1	<i>Dacă Da, precizați rolul operatorului economic în cadrul grupului (lider, responsabil cu îndeplinirea unor sarcini specifice, etc).</i>	<u>Nu este cazul</u>
2A.14.2	<i>Numiți operatorii economici care participă la procedura respectivă de achiziție publică.</i>	<u>Nu este cazul</u>
2A.14.3	<i>Specificați denumirea grupului participant.</i>	<u>Nu este cazul</u>
<i>Notă. Dacă ați răspuns Da la întrebarea 2A.14, asigurați-vă ca operatorii economici menționați să prezinte un formular DUAE separat.</i>		

<b>Informații privind reprezentanții operatorului economic</b>		
Indicați numele persoanei (persoanelor) împuternicită (împuternicite) să îl reprezinte pe operatorul economic în scopurile prezentei proceduri de achiziție publică.		
2B.1	Nume și prenume	<u>Nu este cazul</u>
2B.2	Poziție/acționând în calitate de..	<u>Nu este cazul</u>
2B.3	Țară	<u>Nu este cazul</u>
2B.4	Telefon	<u>Nu este cazul</u>
2B.5	Adresa de e-mail	<u>Nu este cazul</u>
<b>Informații privind utilizarea capacităților altor entități</b>		
2C.1	Operatorul economic utilizează capacitățile altor entități pentru a satisface criteriile de selecție prevăzute în capitolul IV, precum și (dacă este cazul) criteriile și regulile menționate în capitolul V de mai jos?	<input type="checkbox"/> Da <input type="checkbox"/> Nu
<p><i>Notă. Dacă ați răspuns Da la întrebarea 2C.1, prezentați un formular DUAE separat care să cuprindă informațiile solicitate în secțiunile A și B din capitolul respectiv și din capitolul III pentru fiecare dintre entitățile în cauză, completat și semnat în mod corespunzător de entitățile în cauză. Atragem atenția asupra faptului că trebuie incluși, de asemenea, tehnicienii sau organismele tehnice implicate, indiferent dacă fac sau nu parte din întreprinderea operatorului economic, în special cei care răspund de controlul calității și, în cazul contractelor de achiziții publice de lucrări, tehnicienii sau organismele tehnice la care poate face apel operatorul economic în vederea executării lucrărilor. În măsura în care este relevant pentru capacitatea (capacitățile) specifică (specifice) utilizată (utilizate) de operatorul economic, includeți informațiile prevăzute în capitolele IV și V pentru fiecare dintre entitățile în cauză.</i></p>		
<b>D.Informații privind subcontractanții pe ale căror capacități operatorul economic se bazează</b>		
2D.1	Operatorul economic intenționează să subcontracteze vreo parte din contract cu alți operatori economici?	<input type="checkbox"/> Da <input type="checkbox"/> Nu
2D.1.1	<i>Dacă Da, enumerați subcontractanții propuși.</i>	<u>Nu este cazul</u>

### Capitolul III. Motive de excludere din cadrul procedurii de achiziție publică

*Compartimentul se completează de către operatorii economici.*

Cod poziție	Conținutul cerințelor	Răspuns
<b>.Motive referitoare la condamnări prin hotărârea definitivă a unei instanțe judecătorești</b>		
<b>1</b>	<b>2</b>	<b>3</b>

3A.1	<p><b>Participare la o organizație criminală.</b> Operatorul economic însuși sau orice persoană care este membru al organismului de administrare, de conducere sau de supraveghere al acestuia sau care are putere de reprezentare, de decizie sau de control în cadrul acestuia a făcut obiectul unei condamnări pronunțate printr-o hotărâre definitivă pentru participare la o organizație criminală, printr-o condamnare pronunțată cu cel mult cinci ani în urmă sau în care continuă să se aplice o perioadă de excludere prevăzută în mod direct în condamnare?</p>	<input type="checkbox"/> Da <input type="checkbox"/> Nu
3A.2	<p><b>Corupție.</b> Operatorul economic însuși sau orice persoană care este membru al organismului de administrare, de conducere sau de supraveghere al acestuia sau care are putere de reprezentare, de decizie sau de control în cadrul acestuia a făcut obiectul unei condamnări pentru corupție pronunțate printr-o hotărâre definitivă, printr-o condamnare pronunțată cu cel mult cinci ani în urmă sau în care continuă să se aplice o perioadă de excludere prevăzută în mod direct în condamnare?</p>	<input type="checkbox"/> Da <input type="checkbox"/> Nu
3A.3	<p><b>Fraude.</b> Operatorul economic însuși sau orice persoană care este membru al organismului de administrare, de conducere sau de supraveghere al acestuia sau care are putere de reprezentare, de decizie sau de control în cadrul acestuia a făcut obiectul unei condamnări pentru fraudă pronunțate printr-o hotărâre definitivă, printr-o condamnare pronunțată cu cel mult cinci ani în urmă sau în care continuă să se aplice o perioadă de excludere prevăzută în mod direct în condamnare?</p>	<input type="checkbox"/> Da <input type="checkbox"/> Nu
3A.4	<p><b>Infrațiuni teroriste sau infrațiuni legate de activitățile teroriste.</b> Operatorul economic însuși sau orice persoană care este membru al organismului de administrare, de conducere sau de supraveghere al acestuia sau care are putere de reprezentare, de decizie sau de control în cadrul acestuia a făcut obiectul unei condamnări pentru infrațiuni teroriste sau infrațiuni legate de activități teroriste, pronunțate printr-o hotărâre definitivă, printr-o condamnare pronunțată cu cel mult cinci ani în urmă sau în care continuă să se aplice o perioadă de excludere</p>	<input type="checkbox"/> Da <input type="checkbox"/> Nu

	prevăzută în mod direct în condamnare?	
3A.5	<b>Spălare de bani sau finanțarea terorismului.</b> Operatorul economic însuși sau orice persoană care este membru al organismului de administrare, de conducere sau de supraveghere al acestuia sau care are putere de reprezentare, de decizie sau de control în cadrul acestuia a făcut obiectul unei condamnări pentru infracțiuni teroriste sau infracțiuni legate de activități teroriste, pronunțate printr-o hotărâre definitivă, printr-o condamnare pronunțată cu cel mult cinci ani în urmă sau în care continuă să se aplice o perioadă de excludere prevăzută în mod direct în condamnare?	<input type="checkbox"/> Da <input type="checkbox"/> Nu
3A.6	<b>Exploatarea prin muncă a copiilor și alte forme de trafic de persoane.</b> Operatorul economic însuși sau orice persoană care este membru al organismului de administrare, de conducere sau de supraveghere al acestuia sau care are putere de reprezentare, de decizie sau de control în cadrul acestuia a făcut obiectul unei condamnări pronunțate printr-o hotărâre definitivă pentru exploatare prin muncă a copiilor și alte forme de trafic de persoane, printr-o condamnare pronunțată cu cel mult cinci ani în urmă sau în care continuă să se aplice o perioadă de excludere prevăzută în mod direct în condamnare?	<input type="checkbox"/> Da <input type="checkbox"/> Nu
3A.7	În cazul că răspunsul este Da pentru cel puțin una din întrebările 3A.1 – 3A.6, puteți furniza dovezi care să arate că măsurile luate sunt suficiente pentru a demonstra fiabilitatea, în pofida existenței unui motiv de excludere?	<input type="checkbox"/> Da <input type="checkbox"/> Nu
3A.7.1	<i>Dacă Da, descrieți aceste măsuri.</i>	<i>Nu este cazul</i>
<b>Motive privind plata impozitelor sau/și a contribuțiilor de asigurări sociale</b>		
	<b>Plata impozitelor</b>	
3B.1	Operatorul economic și-a onorat obligațiile cu privire la plata impozitelor, taxelor și contribuțiilor sociale în conformitate cu prevederile legale în vigoare în Republica Moldova sau în țara în care este stabilit?	<input type="checkbox"/> Da <input type="checkbox"/> Nu
3B.1.1	<i>Dacă Nu, în ce mod a fost stabilită obligația cu privire la plata impozitelor, taxelor și contribuțiilor sociale?</i>	<i>Nu este cazul</i>
3B.1.2	<i>În cazul în care, încălcarea cu referire la obligațiile privind plata impozitelor, taxelor și</i>	<input type="checkbox"/> Da <input type="checkbox"/> Nu

	<i>contribuțiilor sociale a fost stabilită printr-o hotărâre judecătorească sau administrativă, această decizie este definitivă?</i>	
3B.1.3	<i>În cazul în care, încălcarea cu referire la obligațiile privind plata impozitelor, taxelor și contribuțiilor sociale a fost stabilită printr-o hotărâre judecătorească sau administrativă, precizați data și numărul deciziei.</i>	<u>Nu este cazul</u>
3B.2	Operatorul economic beneficiază, în condițiile legii, de eşalonarea obligațiilor de plată a impozitelor, taxelor și contribuțiilor de asigurări sociale ori de alte facilități în vederea plății acestora, inclusiv a majorărilor de întârziere (penalităților) și/sau a amenzilor?  Notă: <i>Se completează doar în cazul în care ați răspuns Nu, la întrebarea din 3B.1.</i>	<input type="checkbox"/> Da <input type="checkbox"/> <u>Nu</u>
3B.2.1	<i>Dacă Da, operatorul economic este în măsură să furnizeze actul privind eşalonarea obligațiilor de plată a impozitelor, taxelor și contribuțiilor de asigurări sociale ori de alte facilități în vederea plății acestora?</i>	<input type="checkbox"/> Da <input type="checkbox"/> <u>Nu</u>
3B.3	Operatorul economic este în măsură să furnizeze un certificat cu privire la plata impozitelor sau să furnizeze informații privind onorarea obligațiilor fiscale?	<input type="checkbox"/> <u>Da</u> <input type="checkbox"/> Nu
3B.4	Informațiile privind lipsa/existența restanțelor față de bugetul public național sunt disponibile gratuit pentru autorități, prin accesarea unei baze de date naționale? Dacă da, specificați informația care ar permite verificarea.	Adresa de internet: <a href="https://servicii.fisc.md/contribuabil.aspx">https://servicii.fisc.md/contribuabil.aspx</a> Autoritatea sau organismul emitent(ă): <u>Serviciul Fiscal de Stat</u> Referința exactă a documentației: <a href="https://servicii.fisc.md/contribuabil.aspx">https://servicii.fisc.md/contribuabil.aspx</a>
<b>C. Includerea în lista de interdicție a operatorilor economici</b>		
3C.1	Operatorul economic este înscris în lista de interdicție a operatorilor economici?	<input type="checkbox"/> Da <input type="checkbox"/> <u>Nu</u>
3C.1.1	<i>În cazul că răspunsul este Da pentru întrebarea</i>	<input type="checkbox"/> Da <input type="checkbox"/> <u>Nu</u>

	<i>3C.1, puteți furniza dovezi care să arate că măsurile luate sunt suficiente pentru a demonstra fiabilitatea, în pofida existenței unui motiv de excludere?</i>	
<i>3C.1.2</i>	<i>Dacă Da, descrieți aceste măsuri.</i>	<i><u>Nu este cazul</u></i>
<b>Motive legate de insolvabilitate, conflicte de interese sau abateri profesionale</b>		
	<b>Obligațiile aplicabile în domeniul mediului, muncii și asigurărilor sociale</b>	
3D.1	Operatorul economic a încălcat obligațiile în domeniul mediului în ultimii 3 ani?	<input type="checkbox"/> Da <input type="checkbox"/> Nu
3D.1.1	<i>În cazul că răspunsul este Da pentru întrebarea 3D.1, puteți furniza dovezi care să arate că măsurile luate sunt suficiente pentru a demonstra fiabilitatea, în pofida existenței unui motiv de excludere?</i>	<input type="checkbox"/> Da <input type="checkbox"/> Nu
3D.1.2	<i>Dacă Da, descrieți aceste măsuri.</i>	<i><u>Nu este cazul</u></i>
3D.2	Operatorul economic a încălcat obligațiile în domeniul social în ultimii 3 ani?	<input type="checkbox"/> Da <input type="checkbox"/> Nu
3D.2.1	<i>În cazul că răspunsul este Da pentru întrebarea 3D.2, puteți furniza dovezi care să arate că măsurile luate sunt suficiente pentru a demonstra fiabilitatea, în pofida existenței unui motiv de excludere?</i>	<input type="checkbox"/> Da <input type="checkbox"/> Nu
3D.2.2	<i>Dacă Da, descrieți aceste măsuri.</i>	<i><u>Nu este cazul</u></i>
3D.3	Operatorul economic a încălcat obligațiile în domeniul muncii în ultimii 3 ani?	<input type="checkbox"/> Da <input type="checkbox"/> Nu
3D.3.1	<i>În cazul că răspunsul este Da pentru întrebarea 3D.3, puteți furniza dovezi care să arate că măsurile luate sunt suficiente pentru a demonstra fiabilitatea, în pofida existenței unui motiv de excludere?</i>	<input type="checkbox"/> Da <input type="checkbox"/> Nu
3D.3.2	<i>Dacă Da, descrieți aceste măsuri.</i>	<i><u>Nu este cazul</u></i>
	<b>Insolvabilitatea</b>	
3D.4	Operatorul economic este în situație de insolvabilitate sau de lichidare a activității antreprenoriale ca urmare a unei hotărâri judecătorești?	<input type="checkbox"/> Da <input type="checkbox"/> Nu
3D.4.1	<i>În cazul că răspunsul este Da pentru întrebarea 3D.4, puteți furniza dovezi care să arate că măsurile luate sunt suficiente pentru a demonstra fiabilitatea, în pofida existenței unui motiv de excludere?</i>	<input type="checkbox"/> Da <input type="checkbox"/> Nu
3D.4.2	<i>Dacă Da, descrieți aceste măsuri.</i>	<i><u>Nu este cazul</u></i>
	<b>Active administrate de lichidator</b>	

3D.5	Activele operatorului economic sunt administrate de un lichidator sau de o instanță?	<input type="checkbox"/> Da	<input type="checkbox"/> Nu
3D.5.1	<i>În cazul că răspunsul este Da pentru întrebarea 3D.5, puteți furniza dovezi care să arate că măsurile luate sunt suficiente pentru a demonstra fiabilitatea, în pofida existenței unui motiv de excludere?</i>	<input type="checkbox"/> Da	<input type="checkbox"/> Nu
3D.5.2	<i>Dacă Da, descrieți aceste măsuri.</i>	<u>Nu este cazul</u>	
<b>Activitățile economice sunt suspendate</b>			
3D.6	Activitățile economice ale operatorului economic sunt suspendate?	<input type="checkbox"/> Da	<input type="checkbox"/> Nu
3D.6.1	<i>În cazul că răspunsul este Da pentru întrebarea 3D.6, puteți furniza dovezi care să arate că măsurile luate sunt suficiente pentru a demonstra fiabilitatea, în pofida existenței unui motiv de excludere?</i>	<input type="checkbox"/> Da	<input type="checkbox"/> Nu
3D.6.2	<i>Dacă Da, descrieți aceste măsuri.</i>	<u>Nu este cazul</u>	
<b>Acorduri cu alți operatori economici care vizează denaturarea concurenței</b>			
3D.7	Operatorul economic, în ultimii 3 ani, a încheiat acorduri cu alți operatori economici care au ca obiect denaturarea concurenței, fapt constatat prin decizie a organului abilitat în acest sens?	<input type="checkbox"/> Da	<input type="checkbox"/> Nu
3D.7.1	<i>În cazul că răspunsul este Da pentru întrebarea 3D.7, puteți furniza dovezi care să arate că măsurile luate sunt suficiente pentru a demonstra fiabilitatea, în pofida existenței unui motiv de excludere?</i>	<input type="checkbox"/> Da	<input type="checkbox"/> Nu
3D.7.2	<i>Dacă Da, descrieți aceste măsuri.</i>	<u>Nu este cazul</u>	
<b>Conflict de interese</b>			
3D.8	Operatorul economic se află într-o situație de conflict de interese care nu poate fi remediată?	<input type="checkbox"/> Da	<input type="checkbox"/> Nu
3D.8.1	<i>În cazul că răspunsul este Da pentru întrebarea 3D.8, puteți furniza dovezi care să arate că măsurile luate sunt suficiente pentru a demonstra fiabilitatea, în pofida existenței unui motiv de excludere?</i>	<input type="checkbox"/> Da	<input type="checkbox"/> Nu
3D.8.2	<i>Dacă Da, descrieți aceste măsuri.</i>	<u>Nu este cazul</u>	
<b>Etica profesională</b>			
3D.9	Operatorul economic a fost condamnat, în ultimii 3 ani, prin hotărâre definitivă a unei instanțe judecătorești, pentru o faptă care a adus atingere eticii profesionale sau pentru comiterea unei greșeli în materie profesională?	<input type="checkbox"/> Da	<input type="checkbox"/> Nu

3D.9.1	<i>În cazul că răspunsul este Da pentru întrebarea 3D.9, puteți furniza dovezi care să arate că măsurile luate sunt suficiente pentru a demonstra fiabilitatea, în pofida existenței unui motiv de excludere?</i>	<input type="checkbox"/> Da <input type="checkbox"/> Nu
3D.9.2	<i>Dacă Da, descrieți aceste măsuri.</i>	<u>Nu este cazul</u>
	<b>Integritatea</b>	
3D.10	Operatorul economic, în ultimii 3 ani, se face vinovat de o abatere profesională, care îi pune la îndoială integritatea?	<input type="checkbox"/> Da <input type="checkbox"/> Nu
3D.10.1	<i>În cazul că răspunsul este Da pentru întrebarea 3D.10, puteți furniza dovezi care să arate că măsurile luate sunt suficiente pentru a demonstra fiabilitatea, în pofida existenței unui motiv de excludere?</i>	<input type="checkbox"/> Da <input type="checkbox"/> Nu
3D.10.2	<i>Dacă Da, descrieți aceste măsuri.</i>	<u>Nu este cazul</u>

#### Capitolul IV. Criteriile de calificare și selecție a operatorilor economici

Compartimentul se completează de către autoritatea/entitatea (coloana nr.2) contractantă și operatorii economici (coloana nr.3).

Cod poziție	Conținutul cerințelor	Răspuns
1	2	3
<b>Capacitatea de exercitare a activității profesionale</b>		
4A.1	Operatorul economic este în măsură să furnizeze documentul/documentele prin care se va demonstra înregistrarea acestuia?	<input type="checkbox"/> Da <input type="checkbox"/> Nu
4A.1.1	<i>Dacă Da, indicați actele de înregistrare a activității antreprenoriale și genul (genurile) de activitate determinate de legislație, aferent obiectului procedurii de atribuire a contractului, în baza căreia întreprinderea are dreptul să execute viitorul contract de achiziție publică.</i>	<u>Extras</u>
4A.1.2	Actele de înregistrare a activității antreprenoriale, sunt disponibile gratuit pentru autorități dintr-o bază de date națională? Dacă da, specificați informația care ar permite verificarea.	Adresa de internet: <a href="https://www.data2b.md/ro/">https://www.data2b.md/ro/</a>
		Autoritatea sau organismul emitent(ă): <u>Agencia Servicii Publice</u>
		Referința exactă a documentației: <a href="https://www.data2b.md/ro/">https://www.data2b.md/ro/</a>



		<a href="http://b.md/ro/">b.md/ro/</a>
4A.2	Activitatea antreprenorială deține o certificare și/sau o autorizare echivalentă aferent obiectului procedurii de atribuire a contractului, în cadrul unui sistem național?	<input type="checkbox"/> Da <input type="checkbox"/> Nu
4A.2.1	<i>Dacă Da, operatorul economic este în măsură să furnizeze documentul/documentele prin care se va demonstra certificarea și/sau autorizarea activității acestuia?</i>	<input type="checkbox"/> Da <input type="checkbox"/> Nu
4A.2.3	<i>Actele privind certificarea sau autorizarea sunt disponibile gratuit pentru autorități, dintr-o bază de date națională? Dacă da, specificați informația care ar permite verificarea.</i>	<i>Adresa de internet:</i>  text
		<i>Autoritatea sau organismul emitent(ă):</i>  text
		<i>Referința exactă a documentației:</i>  text
4A.3	Genurile de activitate, și/sau certificarea, și/sau autorizarea privind activitatea de întreprinzător, acoperă criteriile de selecție impuse de autoritatea/entitatea contractantă în anunțul/invitația de participare?	<input type="checkbox"/> Da <input type="checkbox"/> Nu
<b>Capacitatea economică și financiară</b>		
	<b>Declarații bancare</b>	
4B.1	Operatorul economic este în măsură să furnizeze declarații bancare sau, după caz, dovezi privind asigurarea riscului profesional în conformitate cu cerințele din documentația de atribuire?	<input type="checkbox"/> Da <input type="checkbox"/> Nu
4B.1.1	<i>Informația menționată la punctul 4B.1 este disponibilă gratuit pentru autorități, dintr-o bază de date națională? Dacă da, specificați informația care ar permite verificarea ei.</i>	<i>Adresa de internet:</i>  text
		<i>Autoritatea sau organismul emitent(ă):</i>  text
		<i>Referința exactă a documentației:</i>  text
	<b>Cifra de afaceri anuală (volumul vânzărilor)</b>	
4B.2	Operatorul economic este în măsură să demonstreze o cifră de afaceri anuală, după cum urmează:  Valoare _____ Perioada _____	<input type="checkbox"/> Da <input type="checkbox"/> Nu

	<i>Notă. Se completează de către autoritatea contractantă valoarea și perioada</i>	
4B.2.1	<i>Specificați care este cifra de afaceri anuală, conform datelor din raportul financiar.</i>	Valoarea [număr] Anul  text
	<b>Cifra de afaceri medie anuală</b>	
4B.3	Operatorul economic este în măsură să demonstreze o cifră medie anuală de afaceri, după cum urmează:  Valoare _____ Perioada _____  <i>Notă. Se completează de către autoritatea contractantă valoarea și perioada</i>	<input type="checkbox"/> Da <input type="checkbox"/> Nu
4B.3.1	<i>Specificați cifra de afaceri, conform datelor din raportul financiar.</i>	Valoarea [număr] Anul  text  Valoarea [număr] Anul  text  Valoarea [număr] Anul  text  Valoarea medie totală [număr]
	<b>Raport financiar</b>	
4B.4	Operatorul economic este în măsură să furnizeze raportul financiar înregistrat, extrase din raportul financiar?	<input type="checkbox"/> Da <input type="checkbox"/> Nu
4B.5	Informațiile privind situația economică și financiară sunt disponibile gratuit pentru autorități, dintr-o bază de date națională? Dacă da, specificați informația care ar permite verificarea.	Adresa de internet:  text  Autoritatea sau organismul emitent(ă):  text  Referința exactă a documentației:  text
<b>Capacitatea tehnică și/sau profesională</b>		
4C.1	Operatorul economic este în măsură să furnizeze documentele solicitate de către autoritatea/entitatea contractantă în anunțul de participare, care demonstrează capacitatea tehnică și/sau profesională pentru executarea viitorului contract.	<input type="checkbox"/> Da <input type="checkbox"/> Nu
4C.1.1	<i>Informațiile privind capacitatea tehnică și/sau profesională sunt disponibile gratuit pentru autorități, dintr-o bază de date națională? Dacă da, specificați informația care ar permite verificarea.</i>	Adresa de internet:  text  Autoritatea sau organismul

		<i>emitent(ă):</i>  text
		<i>Referința exactă a documentației:</i>  text
	<b>Instalații tehnice și măsuri de asigurare a calității</b>	
4C.2	Operatorul economic este în măsură să furnizeze detalii referitoare la tehnicieni sau organismele tehnice, specificate în anunțul de participare/documentația de atribuire, pe care autoritatea/entitatea contractantă le poate solicita, în special cele responsabile de controlul calității în legătură cu acest exercițiu de achiziție publică?	<input type="checkbox"/> Da <input type="checkbox"/> Nu
4C.3	Operatorul economic este în măsură să furnizeze o informație cu privire la sistemele de management și de trasabilitate utilizate în cadrul lanțului de aprovizionare?	<input type="checkbox"/> Da <input type="checkbox"/> Nu
4C.3.1	<i>Informațiile sunt disponibile gratuit pentru autorități, dintr-o bază de date națională? Dacă da, specificați informația care ar permite verificarea.</i>	<i>Adresa de internet:</i>  text
		<i>Autoritatea sau organismul emitent(ă):</i>  text
		<i>Referința exactă a documentației:</i>  text
	<b>Utilaje, instalații și echipament tehnic</b>	
4C.4	Operatorul economic dispune de utilaje și echipament necesar pentru îndeplinirea corespunzătoare a contractului de achiziție publică?	<input type="checkbox"/> Da <input type="checkbox"/> Nu
4C.5	Operatorul economic este în măsură să furnizeze o informație cu privire la dotările specifice, utilajul și echipamentul necesar pentru îndeplinirea contractului, conform cerințelor stabilite în anunțul de participare și documentația de atribuire?	<input type="checkbox"/> Da <input type="checkbox"/> Nu
	<b>Pregătirea profesională și calificarea personalului</b>	
4C.6	Operatorul economic are în cadrul întreprinderii personal calificat conform cerințelor stabilite în anunțul de participare sau în documentația de atribuire?	<input type="checkbox"/> Da <input type="checkbox"/> Nu
4C.7	Operatorul economic este în măsură să furnizeze o informație privind personalul de specialitate propus	<input type="checkbox"/> Da <input type="checkbox"/> Nu

	pentru executarea contractului, conform cerințelor stabilite în anunțul de participare și documentația de atribuire?	
4C.8	Indicați efectivele medii anuale de personal angajat din ultimii trei ani de activitate.	Anul  text
		Angajați [număr]
		Anul  text
		Angajați [număr]
		Angajați [număr]
<b>Numărul membrilor personalului de conducere</b>		
4C.9	Indicați numărul membrilor personalului de conducere ale operatorului economic pe parcursul ultimilor trei ani.	Anul  text
		Persoane [număr]
		Anul  text
		Persoane [număr]
		Persoane [număr]
<b>Mostre, descrieri, fotografii</b>		
4C.10	Operatorul economic este în măsură să furnizeze eșantioane (mostre), descrieri și/sau fotografii ale produselor/serviciilor care urmează să fie furnizate/prestate, conform cerințelor stabilite în documentația de atribuire?	<input type="checkbox"/> Da <input type="checkbox"/> Nu
<b>Pentru contractele de achiziție publică de lucrări</b>		
4C.11	În perioada de referință, operatorul economic a îndeplinit lucrări specifice sau similare obiectului de achiziție indicat în anunțul de participare și în documentația de atribuire?	<input type="checkbox"/> Da <input type="checkbox"/> Nu
4C.11.1	<i>Dacă Da, enumerați-le specificând descrierea lucrărilor, valoarea lor, data de începere, data procesului verbal de recepție la terminarea lucrărilor, beneficiarul și altă informație relevantă.</i>	text
<b>Pentru contractele de achiziție publică de bunuri</b>		
4C.12	În perioada de referință, operatorul economic a efectuat livrări specifice obiectului de achiziție indicat în anunțul de participare și în documentația de atribuire?	<input type="checkbox"/> Da <input type="checkbox"/> Nu
4C.12.1	<i>Dacă Da, enumerați-le specificând descrierea livrărilor, valoarea lor, data de începere, data furnizării, beneficiarul și altă informație relevantă.</i>	<a href="https://tender.gov.md/ro/contracte-atribuite">https://tender.gov.md/ro/contracte-atribuite</a>
<b>Pentru contractele de achiziție publică de servicii</b>		

4C.13	În perioada de referință, operatorul economic a prestat servicii similare cu obiectul de achiziție indicat în anunțul de participare și în documentația de atribuire?	<input type="checkbox"/> Da <input type="checkbox"/> Nu
4C.13.1	<i>Dacă Da, enumerați-le specificând descrierea serviciilor, valoarea lor, durata de execuție, data începerii, beneficiarul și altă informație relevantă.</i>	text
4C.14	În cazul că răspunsul este Da pentru una din întrebările 4C.11 – 4C.13, puteți furniza dovezi prin care se va demonstra îndeplinirea lucrărilor, livrarea bunurilor, prestarea serviciilor similare conform cerințelor documentației de atribuire?	<input type="checkbox"/> Da <input type="checkbox"/> Nu
<b>Standarde de asigurare a calității</b>		
4D.1	Operatorul economic este în măsură să furnizeze certificate emise de organisme independente prin care se atestă faptul că operatorul economic respectă standardele de asigurare a calității conform cerințelor stabilite în anunțul de participare și în documentația atribuire?	<input type="checkbox"/> Da <input type="checkbox"/> Nu
4D.2	Informațiile privind standardele de asigurare a calității, sunt disponibile gratuit pentru autorități, dintr-o bază de date națională? Dacă da, specificați informația care ar permite verificarea.	Adresa de internet:  text  Autoritatea sau organismul emitent(ă):  text  Referința exactă a documentației:  text
<b>Standarde de protecție a mediului</b>		
4E.1	Operatorul economic este în măsură să furnizeze certificate emise de organisme independente prin care se atestă faptul că operatorul economic respectă standardele de protecție a mediului, conform cerințelor stabilite în anunțul de participare și în documentația de atribuire?	<input type="checkbox"/> Da <input type="checkbox"/> Nu
4E.2	Informațiile privind standardele de protecția mediului, sunt disponibile gratuit pentru autorități, dintr-o bază de date națională? Dacă da, specificați informația care ar permite verificarea.	Adresa de internet:  text  Autoritatea sau organismul emitent(ă):  text  Referința exactă a

		documentației:  text
<b>Permiterea controalelor</b>		
4F.1	Operatorul economic permite efectuarea verificărilor de către autoritatea/entitatea contractantă referitor la capacitățile economice și financiare, de producție sau tehnice privind executarea viitorului contract de achiziție publică?	<input type="checkbox"/> Da <input type="checkbox"/> Nu

## Capitolul V. Indicații generale pentru criteriile de calificare și selecție

Compartimentul se completează de către autoritatea/entitatea contractantă (coloana nr.2) și operatorii economici (coloana nr.3).

Cod poziție	Conținutul cerințelor	Răspuns
1	2	3
<b>Îndeplinirea tuturor criteriilor de selecție impuse</b>		
5A.1	<p>Operatorul economic este în măsură să furnizeze în Sistemul informațional automatizat „Registrul de stat al achizițiilor publice” sau prin mijloace electronice, sau dacă e cazul, pe suport de hârtie autorității contractante: formularele, certificatele, avizele și alte documente indicate de către autoritatea/entitatea contractantă în anunțul de participare și în documentația de atribuire?</p> <p>Termen _____ zile de la solicitare.</p> <p><i>Notă. Numărul de zile se indică de către autoritatea contractantă ținând cont de cantitatea și caracterul documentelor solicitate.</i></p>	<input type="checkbox"/> Da <input type="checkbox"/> Nu
5A.2	<p>Informațiile care să îi permită autorității/entității contractante să obțină documentele indicate în anunțul de participare și în documentația de atribuire, sunt disponibile gratuit și direct prin accesarea unei baze de date naționale în orice stat? Dacă da, specificați informația care ar permite verificarea.</p>	<p>Adresa de internet:  text </p> <p>Autoritatea sau organismul emitent(ă):  text </p> <p>Referința exactă a documentației:  text </p>

## Capitolul VI. Preselecția candidaților pentru procedura de atribuire a contractului de achiziție publică

*Compartimentul se solicită de către autoritatea contractantă doar în cadrul procedurilor de achiziție publică: licitația restrânsă, negociere, dialog competitiv și parteneriatul pentru inovare.*

<b>Cod poziție</b>	<b>Conținutul cerințelor</b>	<b>Răspuns</b>
<b>1</b>	<b>2</b>	<b>3</b>
<b>A. Îndeplinirea tuturor criteriilor de selecție impuse</b>		
6A.1	Operatorul economic/candidatul îndeplinește criteriile de selecție stabilite de către autoritatea contractantă în anunțul de participare și în documentația de atribuire.	<input type="checkbox"/> Da <input type="checkbox"/> Nu
6A.2	Operatorul economic/candidatul dispune și este în măsură să furnizeze în Sistemul informațional automatizat „Registrul de stat al achizițiilor publice” sau prin mijloace electronice, sau dacă e cazul, pe suport de hârtie autorității contractante certificate sau alte forme de documente justificative, după cum este cerut în anunțul de participare și în documentația de atribuire.	<input type="checkbox"/> Da <input type="checkbox"/> Nu

## **Capitolul VII. Declarații finale**

Operatorul economic declară că informațiile prezentate în capitolele II – V (după caz II-VI) sunt exacte și corect furnizate, cunoscând pe deplin consecințele cazurilor grave de declarații false.

Operatorul economic declară în mod oficial, că poate să furnizeze la solicitarea autorității/entității contractante fără întârziere, certificatele și documentele justificative solicitate, cu excepția cazului în care autoritatea/entitatea contractantă are posibilitatea de a obține documentele justificative în cauză direct prin accesarea unei baze de date relevante, care este disponibilă gratuit, cu condiția că operatorul economic să fi furnizat informațiile necesare (adresa de internet, autoritatea sau organismul emitent(ă), referința exactă a documentației) care să îi permită autorității contractante sau entității contractante să facă acest lucru și se consimte accesul la informațiile menționate, în cazul în care acest lucru este necesar.

Operatorul economic declară în mod oficial că este de acord ca AGENȚIA ASIGURARE RESURSE ȘI ADMINISTRARE PATRIMONIU A MINISTERULUI APĂRĂRII, astfel cum este descrisă în capitolul I secțiunea A să obțină acces la documentele justificative privind informațiile pe care le-a furnizat în acest DUAE în scopul desfășurării procedurii de achiziție [ocds-b3wdp1-MD-1693892665223](#).

(Se va completa și semna de către operatorul economic)

Nume: Oleg Condrea

Funcția: Administrator

Data: 25.09.2023

Adresa: mun. Chișinău, str. Miron Costin, 3/1, ap. 5A, MD-2068

Semnătura

(semnat electronic/mobil, a se verifica prin <https://msign.gov.md/#/verify/upload>)



## CERERE DE PARTICIPARE

### AGENȚIA ASIGURARE RESURSE ȘI ADMINISTRARE PATRIMONIU A MINISTERULUI APĂRĂRII

*(denumirea autorității contractante și adresa completă)*

#### **Stimați domni,**

Ca urmare a anunțului/invitației de participare/de preselecție apărut în Buletinul achizițiilor publice și/sau Jurnalul Oficial al Uniunii Europene, nr. [ocds-b3wdp1-MD-1693892665223](#) din 25.09.2023 (ziua/luna/anul), privind aplicarea procedurii pentru atribuirea contractului Containere frigorifice (denumirea contractului de achiziție publică), noi COMPANIA SUCCESULUI S.R.L. (denumirea/numele ofertantului/candidatului), am luat cunoștință de condițiile și de cerințele expuse în documentația de atribuire și exprimăm prin prezenta interesul de a participa, în calitate de ofertant/candidat, neavând obiecții la documentația de atribuire.

Data completării 25.09.2023

Cu stimă,

Ofertant/candidat  
semnat electronic/mobil,  
a se verifica prin  
<https://msign.gov.md/#/verify/upload>  
(semnătura autorizată)

**DECLARAȚIE**  
**privind valabilitatea ofertei**

Către AGENȚIA ASIGURARE RESURSE ȘI ADMINISTRARE PATRIMONIU A  
MINISTERULUI APĂRĂRII

*(denumirea autorității contractante și adresa completă)*

**Stimați domni,**

Ne angajăm să menținem oferta valabilă, **privind achiziționarea** Containere frigorifice  
(se indică obiectul achiziției)

**prin procedura de achiziție** Licitatie deschisă,

(tipul procedurii de achiziție)

pentru o durată de 60 (șaizeci) zile, (durata în litere și cifre), respectiv până la data de 27.11.2023  
(ziua/luna/anul), și ea va rămâne obligatorie pentru noi și poate fi acceptată oricând înainte de  
expirarea perioadei de valabilitate.

Data completării 25.09.2023

Cu stimă,

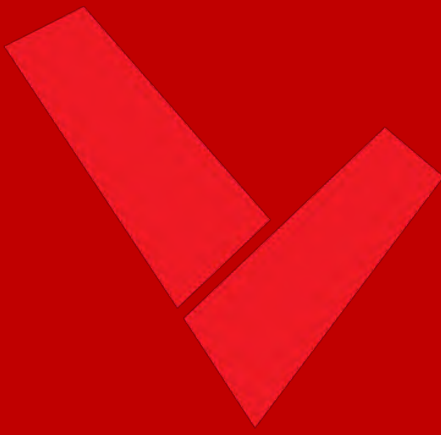
Ofertant/candidat

semnat electronic/mobil,

a se verifica prin

<https://msign.gov.md/#/verify/upload>

(semnătura autorizată)



# VITAL

## USAGE AND MAINTENANCE MANUAL

### COLD ROOM COOLING DEVICES

- *VSHD-N150*
- *VSHD-N200*
- *VSHD-N300*
- *VSHD-N500*
- *VSHD-N700*
- *VSHD-P075*
- *VSHD-P110*
- *VSHD-P130*
- *VSHD-P150*
- *VSHD-P200*
- *VSHD-P250*
- *VSHD-P300*
- *VSHD-P400*
- *VSHD-P500*
- *VSHD-P600*
- *VSHD-P700*



## ***PRESENTATION***

DEAR CUSTOMERS,

- To get the best yield of our products that are in compliance with the International Standards, we highly recommend you to read the user's manual and have it read to your users for long and continuous usages.
- This manual contains important informations about the secure installation, usage and maintenance of the product and necessary remarks to make the most efficient usage of your device.
- Keep this manual in an easily accessible and safe place to use when necessary.
- The manufacturer cannot be held responsible for any damages from incorrect usage of the device, to people, the environment, or other materials resulting from translation or printing of this booklet.

**INDEX**

PRESENTATION ..... **Ошибка! Закладка не определена.**

INDEX..... **Ошибка! Закладка не определена.**

SAFETY DETAILS..... **Ошибка! Закладка не определена.**

TECHNICAL SPECIFICATIONS..... 5

TRANSPORTATION, PLACEMENT AND READY TO INSTALL**Ошибка! Закладка не определена.**

ELECTRICAL CONNECTION ..... **Ошибка! Закладка не определена.**

USAGE ..... **Ошибка! Закладка не определена.**

CLEANING..... 10

MAINTENANCE AND MALFUNCTION ..... **Ошибка! Закладка не определена.**

    Problems and Solutions..... **Ошибка! Закладка не определена.**

WARRANTY CONDITIONS ..... **Ошибка! Закладка не определена.**

    Out of Warranty Cases ..... **Ошибка! Закладка не определена.**

ELEKTRICAL CIRCUIT DIAGRAMS ..... **Ошибка! Закладка не определена.**

AUTHORIZED SERVICE START-UP PAGE .... **Ошибка! Закладка не определена.**

    Start Up Page ..... **Ошибка! Закладка не определена.**

CONTACT..... 16

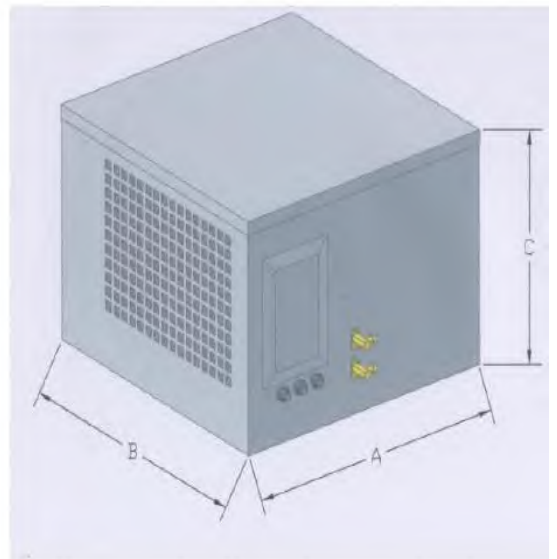
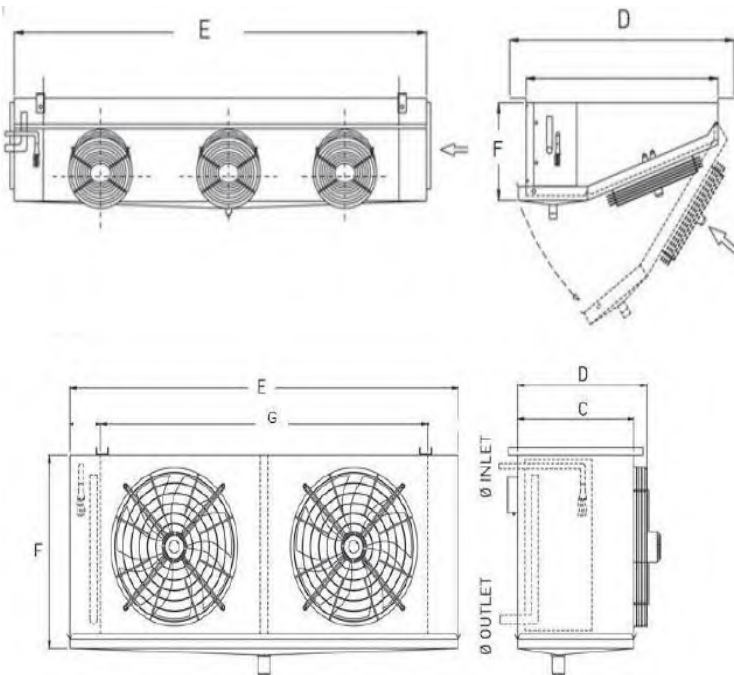
## ***SAFETY DETAILS***

- Do not expose the device to direct sunlight.
- This device must be installed in accordance with the current regulations and should only be used in a well-ventilated area.
- The instructions should be analysed before the installation and the usage of the device.
- It should not be interfered without the presence of the manufacturer or the authorized service.
- The device or its components cannot be used for any other purpose.
- In case of fire or flame in the area where the device is, switch off the safety net which is located in the main circuit connection and then use the fire extinguisher. Water should absolutely not be used, otherwise the flame will sprawl faster.
- Before the installation of the device, make sure that the connection rates (frequency, voltage, braker) of the information tag of the device are corresponding with your electrical data.
- Never open the case of the device. The transmission of the electrical connection or the possible contact with the mechanical parts can be dangerous to you and may cause device malfunctions.
- The installation and the maintenance should be carried out by the qualified staff autorized by the manufacturer. Serious danger for the user can be arise due to incorrect installations, maintenances or repairs, and the manufacturer cannot be held responsible.

## TECHNICAL SPECIFICATIONS

PRODUCT CODE			VSHD-N150	VSHD-N200	VSHD-N300	VSHD-N500	VSHD-N700
CONDENSER UNIT DIMENSIONS (mm)	A	WIDHT	600	700	750	750	780
	B	DEPTH	680	1060	1060	1060	1350
	C	HEIGHT	500	500	500	500	670
EVAPORATOR UNIT DIMENSIONS (mm)	D	WIDHT	400	450	520	450	400
	E	DEPTH	750	760	760	1220	1650
	F	HEIGHT	550	550	550	550	550
COOLING CAPACITY			1,574 W	2,081 W	3,048 W	4,207 W	5,366 W
COOLER GAS TYPE			R404A				
ELECTRIC POWER			1,641 kW	2,120 kW	2,976 kW	3,797 kW	5,483 kW
ELECTRICAL INLET			220-230 VAC 1N PE 50 HZ	380-400 VAC 3N PE 50 HZ			
CABLE CROSS			3*2,5 mm <sup>2</sup>	5*2,5 mm <sup>2</sup>			
INDOOR UNIT / OUTDOOR UNIT WEIGHT			29Kg /65Kg	30Kg/105Kg	40Kg /109Kg	47Kg /120Kg	52Kg /160Kg
PRODUCT CODE			VSHD-P075	VSHD-P110	VSHD-P130	VSHD-P150	VSHD-P200
CONDENSER UNIT DIMENSIONS (mm)	A	WIDHT	600	610	630	630	700
	B	DEPTH	610	630	610	630	1000
	C	HEIGHT	400	500	500	500	500
EVAPORATOR UNIT DIMENSIONS (mm)	D	WIDHT	550	450	520	500	450
	E	DEPTH	620	760	760	960	830
	F	HEIGHT	280	550	550	620	620
COOLING CAPACITY			1,393 W	1,896 W	2,704 W	3,572 W	4,203 W
COOLER GAS TYPE			R404A				
ELECTRIC POWER			1 kW	1,41 kW	1,72 kW	2,04 kW	2,369 kW
ELECTRICAL INLET			220-230 VAC 1N PE 50 HZ				380-400 VAC 3N PE 50 HZ
CABLE CROSS			3*2,5 mm <sup>2</sup>				5*2,5 mm <sup>2</sup>
INDOOR UNIT / OUTDOOR UNIT WEIGHT			20Kg /47Kg	29Kg/61Kg	32Kg/61Kg	40Kg /61Kg	40Kg /100Kg

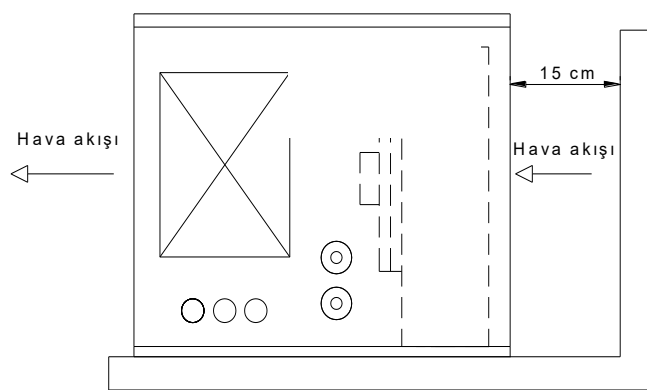
PRODUCT CODE		VSHD-P300	VSHD-P400	VSHD-P500	VSHD-P600	VSHD-P700	
CONDENSER UNIT DIMENSIONS (mm)	<b>A</b>	WIDHT	750	750	750	780	830
	<b>B</b>	DEPTH	1060	1060	1270	1350	1460
	<b>C</b>	HEIGHT	500	500	550	670	800
EVAPORATOR UNIT DIMENSIONS (mm)	<b>D</b>	WIDHT	520	450	520	445	445
	<b>E</b>	DEPTH	1220	1680	1680	1890	1890
	<b>F</b>	HEIGHT	550	550	550	620	620
COOLING CAPACITY		6,925 W	8,925 W	10,525 W	11,555 W	12,629 W	
COOLER GAS TYPE		R404A					
ELECTRIC POWER		3,041 kW	4,294 kW	4,860 kW	6,102 kW	7,507 kW	
ELECTRICAL INLET		380-400 VAC 3N PE 50 HZ					
CABLE CROSS		5*2,5 mm <sup>2</sup>					
INDOOR UNIT / OUTDOOR UNIT WEIGHT		42Kg /105Kg	40Kg/100Kg	50Kg/140Kg	52Kg/145Kg	52Kg/150Kg	





## ***TRANSPORTATION, PLACEMENT AND READY TO INSTALL***

- Do not tilt the device during the transportation, carry it upright.
- Use a suitable vehicle to avoid any kind of damages.
- Do not push or drag the device to bear.
- When transporting by pallet jack or forklift, make sure to not damage the device.
- Carry the device with its packaging until the installation area.
- Make a general cleaning before the first usage. You may use soapy water.
- The device must be installed in accordance within the instructions.
- The protective film on the surface of the device must be stripped off carefully.
- Electrical wiring must be installed in the area of the device in accordance with its technical specifications.
- The installation floor should be a completely flat surface in order to comply with the safety conditions.
- The device should be placed far from devices that generate heat.
- In the installation of the cold room, the intermediate distance of the internal and external units should not exceed 25 m. The external unit should be splaced on a ventilated area or should be mounted outdoor. Otherwise, the cooling performance will not reach the desired value and will also decrease.
- The outdoor unit can be placed on the floor or mounted on the wall. Make sure that the mounting surface is horizontal and the support structure is designed to support the weight of the unit. The support must be tight and stiff so that it does not vibrate.
- There must be a 150 mm gap between the unit and the wall.

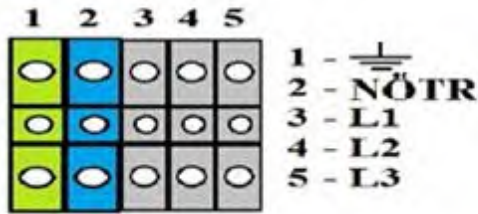




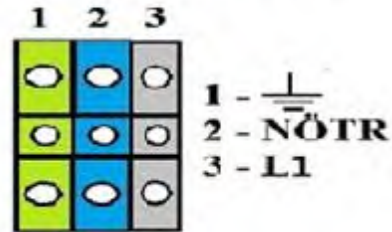
## ELECTRICAL CONNECTION

- Technical specification section should be analysed for the appropriate cable to be used for the electrical connection of the device.
- The electrical supply circuit must be done by the authorized staff. Before installation, make sure that your fitment meets the requirements. The device should absolutely not be used without grounding.
- The electrical voltage must be stable for the proper fonction of the device. If the malfunction is caused by the voltage, the replacement of these parts are considered "out of warranty". Fault detection is based on the service declaration.
- To prevent the device from any short circuit and overcurrent, the device must be supplied with the appropriate fuse control.

### TRİFAZE SOĞUK ODA ELEKRİK BAĞLANTISI



### MONOFAZE SOĞUK ODA ELEKRİK BAĞLANTISI



## USAGE

- Before using the device, operate it for 24 hours in a hollow state. When the cold room reaches the required temperature, it is ready to use. However, loading all of the cold room at a time will cause both the compressor device to be fag and the performance to decrease.
- The temperature sensor of the digital thermometer is placed inside the closet close to the upper part. The temperature of the cold room may differ from place to place (there may be 1-2 degrees of difference). Therefore, put the products to be cooler at the bottom of the refrigerator.

Image -1 CONTROL PANNEL



Image 2 - Keypad



Logo	Açıklama
	Kompresör Çalışıyor ( Soğutma Aktif )
	Fan Çalışıyor ( Fan Aktif )
	Defrost devresi çalışıyor ( defrost aktif )
	Aux rölesi çalışıyor ( Yedek Çıkış Aktif )
	Alarm var ( alarm aktif )
	Gerçek zaman ( RTC ) karta aktif değil
	Aydınlatma açık
	Tuş kilidi aktif
	Sıcaklık ayarı Fahrenheit olarak seçili
	Hızlı soğutma aktif.
Buton	
	Alarmı sessize almak için kullanabilirsiniz.
	Lamba ON / OFF
	Cihaz ON / OFF ( Güç )
	Program girisi , alarm reset ve ayarlanan sıcaklık ve zaman kontrolü
	Yukarı artış tuşu ( Parametre arası geçiş için kullanılır ) 3 saniye basılı tutarak aux çıkışı ( manuel ) açar ve kapatır
	Aşağı azaltma tuşu ( Parametre arası geçiş için kullanılır ) 3 saniye basılı tutarak defrost u ( manuel ) aktif eder.
	Set değerini görmek ve değiştirmek için bu tuşa basınız. Programlama modunda parametre seçmek veya bir işlemi onaylamak için kullanılır.
	Bu tuşa basılı tutulduğunda hızlı soğutma devresi başlar.
	Birlikte basarak tüm sensörlerin değerlerini sırası ile görebilirsiniz.
	Birlikte basarak haberleşme durumunu kontrol edebilirsiniz.
	Ösarı birlikte basarak cihazı fabrikasyon ayarlarına döndürebilirsiniz.

## MAINTENANCE AND MALFUNCTION

- The maintenance and the malfunction of the device must be carried out by the authorized service or by a personnel assigned by the manufacturer. Otherwise, your device will be out of warranty.
- Check the cold room components. All the components should be checked periodically, at least once a year. In case of need, you may get the technical support from the contact numbers in the manual.

### Problems and Solutions

The device is not operating.	Check the fuse to which the device is connected and the voltage values. Make sure to operate the device according to the manuals instructions. If the device still does not operate, please contact your AUTHORIZED SERVICE.
The device does not reach the required temperature.	Check the thermometer and set values. Make sure that the doors are closed properly. Check if there is a heating device near the cold room. If after these steps the device does not reach the required temperature, please contact your AUTHORIZED SERVICE.
The device is operating with loud noises.	Make sure that the device has been installed properly to the floor. Make sure that the doors are completely closed. Make sure that there is not any object in contact with the machine's operating parts. If the device still continues to operate with loud noises, please contact your AUTHORIZED SERVICE.
The device is operating continuously and the compressor chamber is getting hot.	Make sure not to load the room more than its capacity. Make sure to not exceed the volume capacity. If the problem still continues, please contact your AUTHORIZED SERVICE.
The device interior lamp does not lit.	Check the lamp. If there is no problem with the bulb of the lamps and the other parts of the device are operating, please contact your AUTHORIZED SERVICE.

## **WARRANTY CONDITIONS**

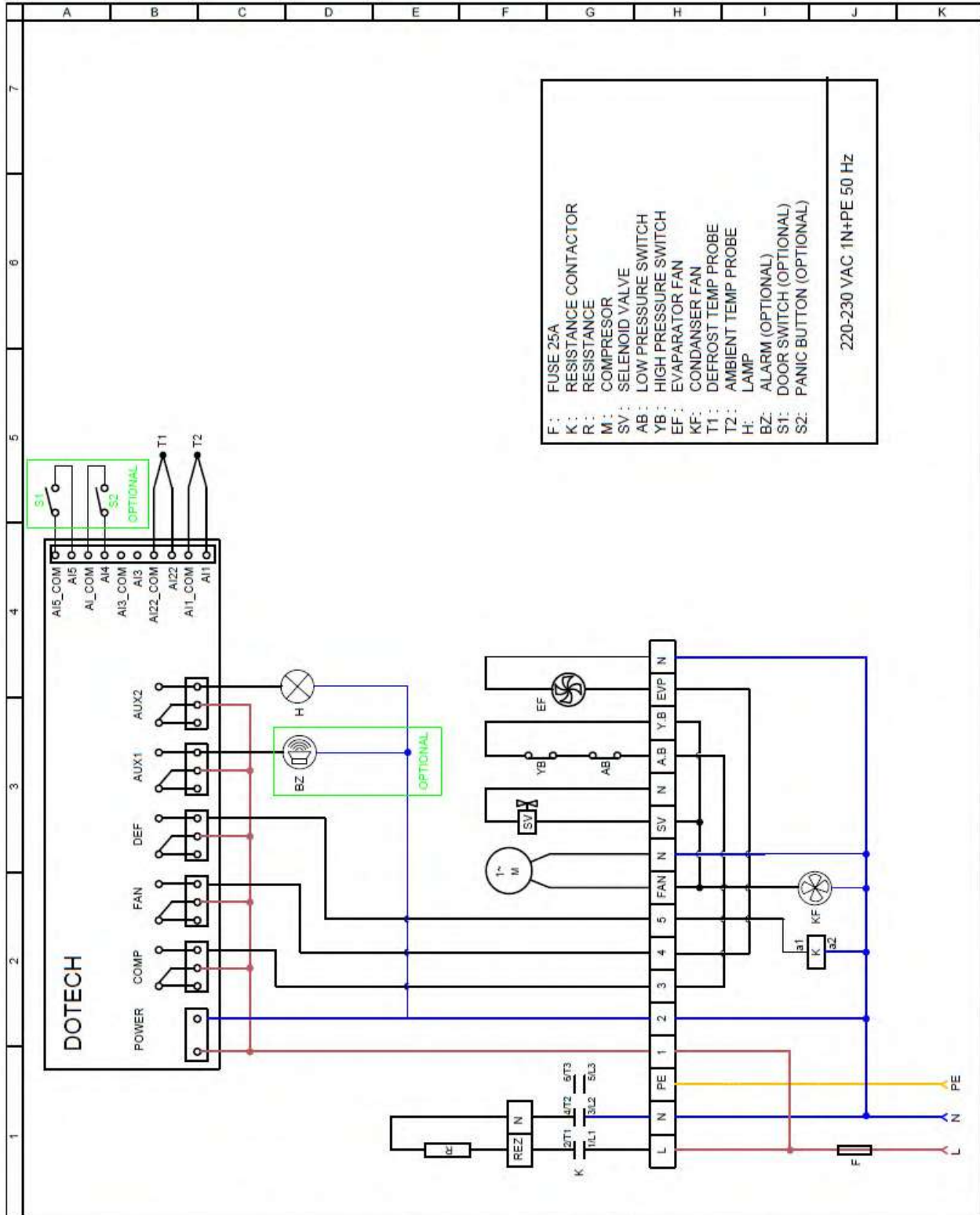
- According to the consumer rights law and commercial law of the Ministry of Industry, except in a special case of agreement, sold industrial products by our company has one (1) year of warranty and that period starts from the delivery date of the product.
- The warranty includes all the components of the device against fabrication or faulty workmanship, eliminations of the problems or malfunctions of the device caused by the workmanship and installation errors, replacement of non-repairable parts or the mending of repaired parts that can be reused. It also includes repairings or changes of the components by the authorized personnel, or the labor fee due to the problem under the warranty.
- In order for the warranty conditions to be valid, the maintenance of the components fixed to the device, the maintenance of the product, as indicated in the user's manual, should be done yearly and montly and the information form must be held after the maintenance to be presented when required.
- The document of the replacement of the component has to be presented for parts warranty claims.
- In order to continue the warranty period, the paid periodic maintenance has to be done by the authorized service and the information form must be held to be presented when required.
- In case of any malfunctions under the warranty period, the time spent in the repairment of the device is added to the warranty period. The repair can be maximum 30 (thirty) days. This period starts when the device is on the service station. In case of the absence of this station, the period will start when the manufacturer or the importer is notified by the product seller.
- In accordance with the regulations of the warranty document implementation fundamentals published by the Ministry of Industry, the warranty deed of the industrial products are the purchase invoices.
- If there is any kind of malfunctions due to both the materail and the workmanship, or assembly faults under the warranty period, the necessary replacement and repairing will be done by our authorized personnel without any charge.


## Out of Warranty Cases

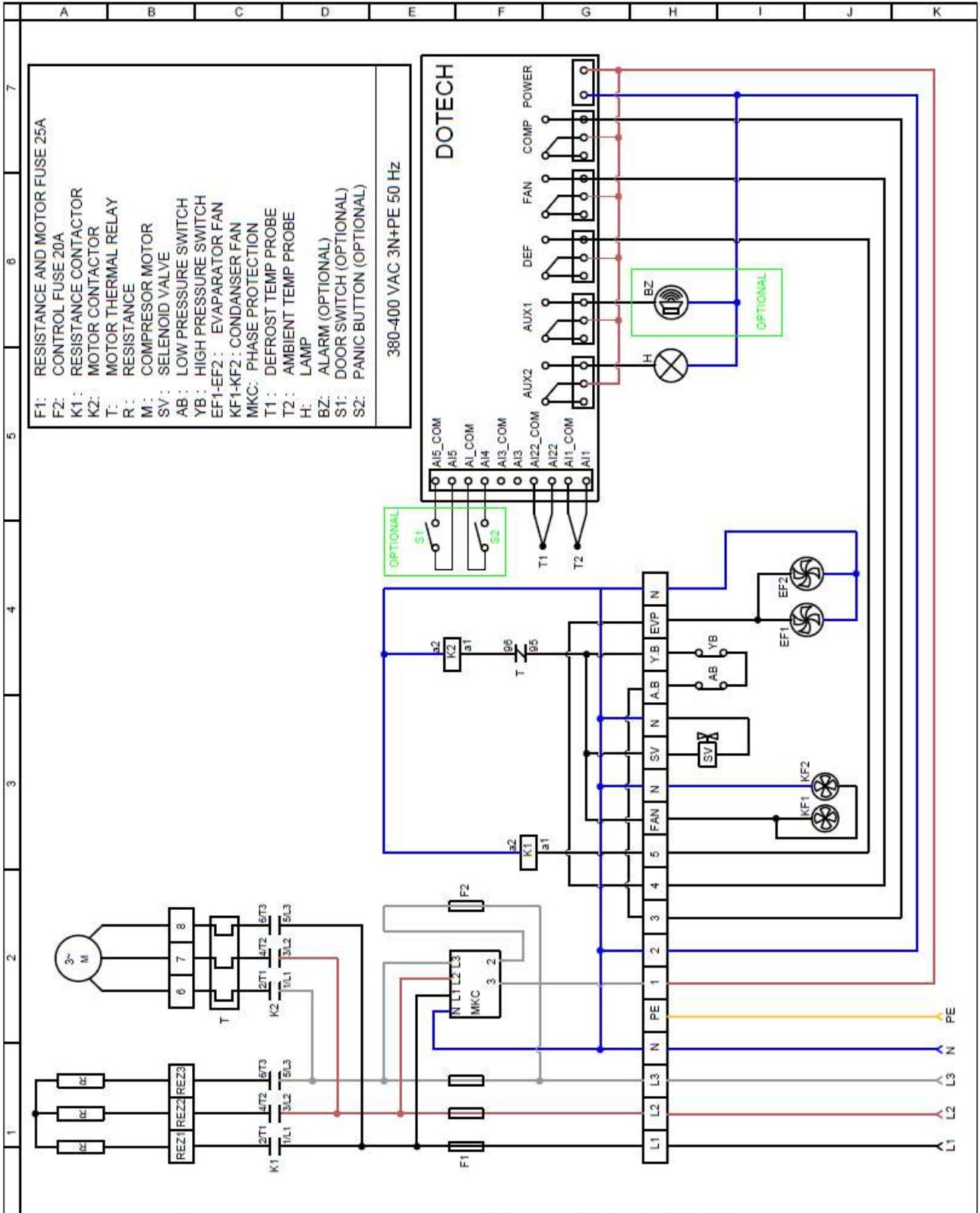
- If the product is used above its intended purpose, standards or capacity specified by the manufacturer,
- If the malfunction is caused due to the location of the product, continuous usage and unhealthy environment, not suitable floor or flat platform, not using appropriate cables, unsuitable electric voltage or grounding etc.
- If the product has not been used as explained in the instruction manual,
- If the fault is caused by inconvenient, wrong or careless usage,
- If the malfunction is caused by fluctuations in the mains power, a stroke or a meteor lightning, a fire, a flood, an earthquake or similar cases,
- If the special tools and equipments installed or the maintenance and repair are made by any other person than the authorized person,
- When requesting a service, if the installation-start documents or purchase invoices of the product are not presented,
- If the informations on the documents of the installation, start or maintenance has been destroyed or changed,
- If the paid annual or the contractual periodic maintenance of the product has not been done on time by the authorized personnel,
- If unoriginal spare parts have been used,
- Notifications to our authorized services under the warranty period about the malfunctions that could not have been repaired, will make the time-out of the warranty stop only for that specific malfunction. In this case, the authorized service will inform about the compensation or the non-troubleshooting and the expanded warranty period will end in 3 months in any cases,
- Damages caused by the unnecessary loss of time, the maleficence, the revenue loss, or the conduction of the product from the defective location to another,
- Malfunctions of the product due to squalidity are not covered by the warranty,
- The methods to be followed about the fault detection and elimination are determined completely by MUTAŞ's technical service management and the service matter is taken as basis for the determination of the malfunction.



# ELECTRIC CIRCUIT DIAGRAMS

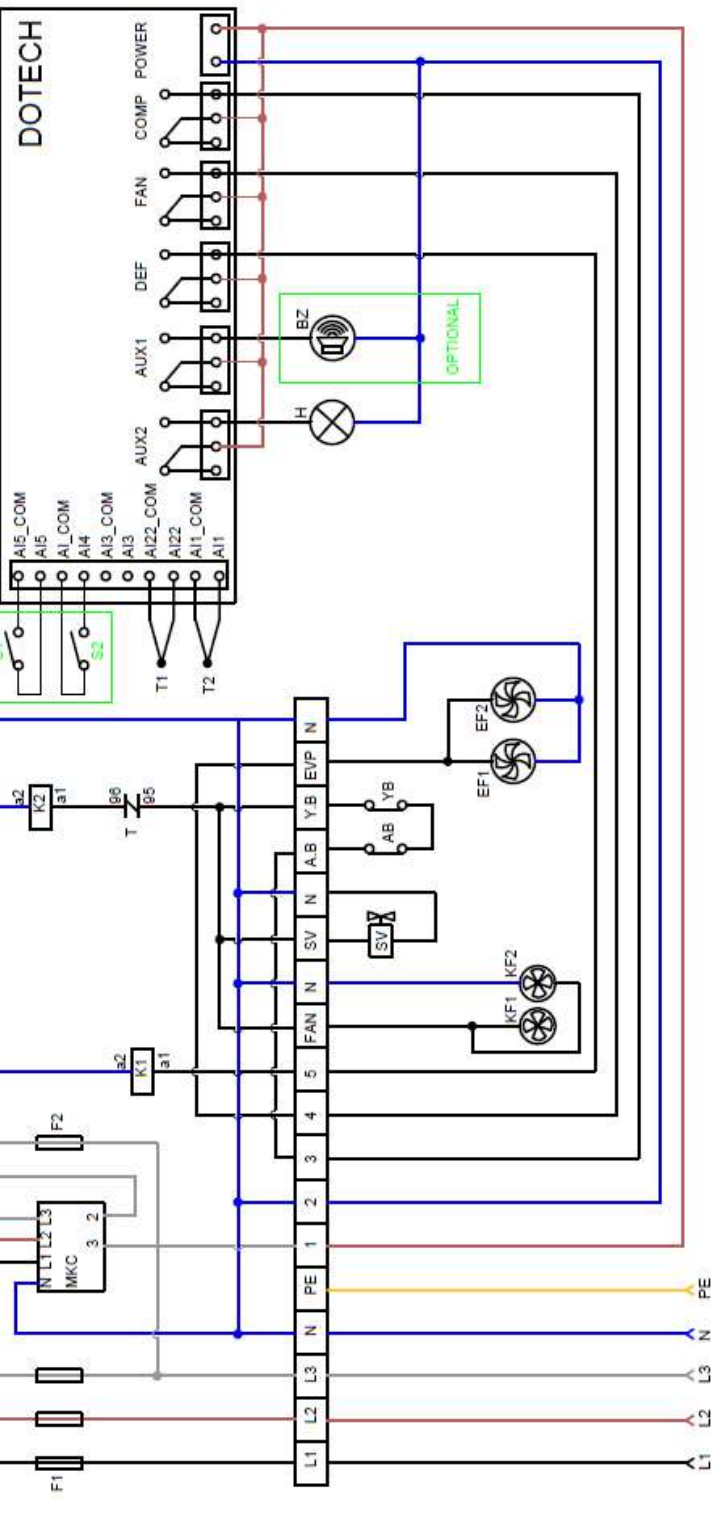


Drawn By : <b>ABBAS POLAT</b>	<b>DRAWING NAME</b>	PAGE	<b>1/1</b>	
		REVISION NO	01	
Controlled By :	<b>COOLING DEVICE ELECTRICAL WIRING DIAGRAM</b>	REV. DATE	20 / 06 / 2020	
		FOR THE MODEL MARKED BELOW		
Approved By :		VSHD P075, VSHD P110, VSHD P130 VSHD P150, VSHD N150		Adresse: Plevne Cad. No:40B Güvercin / Mamak / ANKARA / TURKEY Phone: +90 312 363 9933 Fax: +90 312 363 9492 Web: www.vitalmutask.com E-Mail: info@vitalmutask.com



F1: RESISTANCE AND MOTOR FUSE 25A  
 F2: CONTROL FUSE 20A  
 K1: RESISTANCE CONTACTOR  
 K2: MOTOR CONTACTOR  
 T: MOTOR THERMAL RELAY  
 R: RESISTANCE  
 M: COMPRESOR MOTOR  
 SV: SELENOID VALVE  
 AB: LOW PRESSURE SWITCH  
 YB: HIGH PRESSURE SWITCH  
 EF1-EF2: EVAPARATOR FAN  
 KF1-KF2: CONDANSER FAN  
 MKC: PHASE PROTECTION  
 T1: DEFROST TEMP PROBE  
 T2: AMBIENT TEMP PROBE  
 H: LAMP  
 BZ: ALARM (OPTIONAL)  
 S1: DOOR SWITCH (OPTIONAL)  
 S2: PANIC BUTTON (OPTIONAL)

380-400 VAC 3N+PE 50 Hz



Drawn By : ABBAS POLAT  
 Controlled By :  
 Approved By :

**DRAWING NAME**  
 COOLING DEVICE  
 ELECTRICAL WIRING DIAGRAM

PAGE 1/1  
 REVISION NO 01  
 REV. DATE 20 / 06 / 2020  
 FOR THE MODEL MARKED BELOW  
 VSHD P200, VSHD P250, VSHD P300  
 VSHD P400, VSHD P500, VSHD P600  
 VSHD P700, VSHD N200, VSHD N300  
 VSHD N500, VSHD N700

Address: Plevne Cad. No:40/B Gölveren / Mamak / ANKARA / TURKEY  
 Phone: +90 312 363 9933 Fax: +90 312 363 9492  
 Web: www.vitalmutak.com E-Mail: info@vitalmutak.com

## AUTHORIZED SERVICE START-UP PAGE

### Start Up Page

- The model and serial number of your device are shown on the “Technical Data” label affixed to the device.
- Select the technical data according to the device model on the nameplate.

**MUST BE FILLED BY AUTHORIZED SERVICE!**

<b>COMPANY INFORMATIONS</b>	:
<b>PRODUCT</b>	:
<b>MODEL</b>	:
<b>SERIAL NUMBER</b>	:
<b>PRODUCTION DATE</b>	:
<b>SERVICE STAMP AND SIGNATURE</b>	:
<b>PERSONNEL OF THE SERVICE</b>	:
<b>CONTACT</b>	
<b>TEL</b>	: <b>0312 837 76 72</b>
<b>FAX</b>	: <b>0312 837 73 38</b>
<b>E-MAIL</b>	: <b>teknikservis@vitalmutfak.com</b>

## CONTACT

**MUTAŞ MUTFAK ISITMA SİSTEMLERİ SAN. PAZ. İNŞ. TUR. İÇ VE DIŞ  
TİC.LTD.ŞTİ**

**HEADQUARTER**

**ADRES: Plevne Cad. No:40 Gülveren / ANKARA**

**TEL: (0312) 363 99 33 FAX: (0312) 363 94 92**

**Web: [www.vitalmutfak.com](http://www.vitalmutfak.com) E-Mail: [info@vitalmutfak.com](mailto:info@vitalmutfak.com)**

**MUTAŞ MUTFAK ISITMA SİSTEMLERİ SAN. PAZ. İNŞ. TUR. İÇ VE  
DIŞ TİC.LTD.ŞTİ**

**FACTORY**

**ADRES: Taşpınar Mahallesi Küme Evleri No:154/A Çubuk / ANKARA**

**TEL: (0312) 837 76 72 FAX: (0312) 837 73 38**

**Web: [www.vitalmutfak.com](http://www.vitalmutfak.com)**

**E-Mail: [teknikservis@vitalmutfak.com](mailto:teknikservis@vitalmutfak.com)**



### AFTER SALES SERVICE

**For the nearest MUTAŞ/VİTAL Athorized Service, please  
contact the numbers above.**

**[teknikservis@vitalmutfak.com](mailto:teknikservis@vitalmutfak.com)**



*Suzana E00418*

**14 noiembrie 2022**

## CERTIFICAT

### Tip Certificat: Cont

Banca comercială „MAIB” S.A., Suc. Miron Costin Business Centru confirmă că **COMPANIA SUCCESULUI S.R.L., IDNO 11022600048584** este deținător al următoarelor conturi bancare:

Cod IBAN	Valuta contului
MD54AG000000022515138993	MDL
MD43AG000000022515138997	EUR

Certificatul este eliberat la solicitarea titularului de cont, pentru a fi prezentat la cerere.

Prezentul certificat este eliberat în scop informativ și nu prezintă careva obligațiuni financiare din partea Băncii.



Ex. Olaru O.  
Tel. 022-303925

**CERTIFICAT**  
**privind lipsa sau existența restanțelor față de bugetul public național**

Nr.  
№ **A2315358**

din  
от **18.09.2023**

**1. Destinația / Назначение**

Pentru participarea la proceduri de achiziții publice

**2. Date despre contribuabil / Информация о налогоплательщике**

<b>Denumirea</b> Наименование	<b>Codul fiscal / Numărul de identificare</b> Фискальный код / Идентификационный номер
<b>COMPANIA SUCCESULUI S.R.L.</b>	<b>1022600048584</b>
<b>Adresa sediului de bază (strada, numărul)</b> Адрес основного месторасположения (улица, номер)	<b>Codul - Denumirea localității</b> Код - Наименование населенного пункта
<b>Miron Costin nr.3 bl.1 of.5A</b>	<b>0150-SEC.RISCANI</b>

**3. Atestarea lipsei sau existenței restanțelor conform datelor Sistemului Informațional Automatizat /**

Подтверждение отсутствия или наличия недоимки согласно данных Информационной автоматизированной системы

La data emiterii prezentului certificat restanța față de bugetul public național constituie/ На дату выдачи данной справки недоимка перед национальным публичным бюджетом составляет:  
**0,00 lei/лей.**

**4. Valabil pînă la / Действителен до 03.10.2023**

**5. Autentificarea Serviciului Fiscal de Stat / Подтверждение Государственной налоговой службы**

Șef DDF Rîșcani

Funcția/Dолжность

Semnătura/Подпись

STOICOV Ana

Numele și prenumele/Фамилия и имя

L.Ș/ М.П.

Executor: GOJAN Claudia  
Numele și prenumele/Фамилия и имя

Este extras din Sistemul Informațional al SFS SIA „Contul curent al contribuabilului”// 18.09.2023 ora 8:22:33  
cu aplicarea prevederilor pct. 82-83 Ordin IFPS nr.400 din 14.03.2014 (Monitorul Oficial 72-77/399, 28.03.2014)

NOTA (0,00)



**AGENȚIA SERVICII PUBLICE**  
Departamentul înregistrare și licențiere a unităților de drept

**EXTRAS**  
din Registrul de stat al persoanelor juridice

Nr. 506221 data 11.11.2022

Denumirea completă: **Societatea cu Răspundere Limitată "COMPANIA SUCCESULUI"**

Denumirea prescurtată: **"COMPANIA SUCCESULUI" S.R.L.**

Forma juridică de organizare: **Societate cu răspundere limitată,**

Numărul de identificare de stat și codul fiscal (IDNO): **1022600048584**

Data înregistrării de stat: **11.11.2022**

Modul de constituire: **nou creată.**

Sediul: **MD-2068, str. Miron Costin, 3/1, ap. 5A, mun. Chișinău, Republica Moldova.**

Obiectul principal de activitate:

- 1. Comerț cu ridicata al altor mașini și echipamente**
- 2. Comerț cu amănuntul prin intermediul caselor de comenzi sau prin Internet**
- 3. Intermedieri în comerțul cu produse diverse**
- 4. Comerț cu ridicata al altor bunuri de uz gospodăresc**
- 5. Comerț cu ridicata al altor produse intermediare**
- 6. Comerț cu amănuntul al altor bunuri noi, în magazine specializate**

Capitalul social: **2000 lei**

Administrator: **CONDREA OLEG, IDNP 0980203029317**

Asociat:

- 1. CONDREA OLEG, IDNP 0980203029317, cota 2000 lei, ce constituie 100%**

Beneficiar efectiv:

- 1.1. CONDREA OLEG, IDNP 0980203029317, cota - 100%**

Prezentul extras este eliberat în temeiul art.34 al Legii nr.220-XVI din 19 octombrie 2007 privind înregistrarea de stat a persoanelor juridice și a întreprinzătorilor individuali și confirmă datele din Registrul de stat la data de: **11.11.2022.**

Registrator



Roșca Ion



EB 0423430



## DECLARATION OF CONFORMITY

### UYGUNLUK BEYANI

<b>Manufacturer:</b> <i>Üretici</i>	MUTAŞ ENDÜSTRİYEL MUTFAK SANAYİ TİCARET ANONİM ŞİRKETİ Taşpınar Mah. Küme Evleri No:154 06760 Çubuk/ Ankara/ Türkiye
<b>Product Brand:</b> <i>Ürün Markası:</i>	VİTAL / ELEKTROTÜRK
<b>Product:</b> <i>Ürün:</i>	SOĞUK HAVA DEPOSU SOĞUTMA CİHAZI FREEZER ROOM COOLING DEVICE
<b>Type/Model</b> <i>Tip Model</i>	EK-1 ' E BAKINIZ SEE ANNEX-1

The object of the declaration described above is in conformity with the relevant Union harmonization legislation:

#### Applied EC Directives

*Uygulanan A. T. Yönetmelikleri*

2006/42/AT Makine Emniyet Yönetmeliği

2006/42/EC Machinery Safety Directive

Relevant harmonized standards used or references to the other technical specifications in relation to which conformity is declared :

#### Applied Harmonized Standards:

*Uygulanan Standartlar*

EN ISO 12100:2010

EN 60204-1:2018

This declaration of conformity is issued under the sole responsibility of the manufacturer.

Bu uygunluk beyanı, tamamen üreticinin sorumluluğu altında düzenlenmiştir.

If a product is modified without the coordination of the manufacturer, this declaration shall become invalid.

Üreticinin koordinasyonu olmadan bir üründe değişiklik yapılması durumunda bu beyan geçersiz hale gelir.

#### Place and Date of issue

Çubuk –Ankara , 20/12/2021

#### Signed for and on behalf of

MUTAŞ ENDÜSTRİYEL MUTFAK SANAYİ TİC. A. Ş.

#### Şirket Müdürü / General Manager

Hüseyin KUZUCU



**EK-1**  
**ANNEX-1**

**SOĞUTMA CİHAZI /COOLING DEVICE -5°C/+5°C :**

VSHD P250	VSHD P075	VSHD P110	VSHD P130	VSHD P150	VSHD P200	VSHD P300	VSHD P400
VSHD P600	VSHD P700	VSHD PY075	VSHD PY100	VSHD PY150	VSHD PY200	VSHD PY300	VSHD PY400
VSHD PY600	VSHD PY700	VSHD PY800	VSHD PY900	VSHD PY1000	VSHD PY1200	VSHD PY1400	VSHD PY1500
VSHD PY2000	VSHD PY2200	VSHD PY2300	VSHD PY2500	VSHD PY2800	VSHD PY3000	VSHD PY3300	VSHD PY3400
VSHD PY4000	VSHD PY4400	VSHD PY4500	VSHD PY5000	VSHD PY6000	VSHD PY7000	VSHD PY7500	VSHD PY8000
VSHD PY5Y701	VSHD KPY200	VSHD KPY400	VSHD P500	VSHD PY500	VSHD PY1800	VSHD PY3500	VSHD PY501

**SOĞUTMA CİHAZI /COOLING DEVICE +10°C/+12°C :**

VSHD P075	VSHD P110	VSHD P130	VSHD P150	VSHD P200	VSHD P300	VSHD P400	VSHD P500
VSHD P700	VSHD PY075	VSHD PY100	VSHD PY150	VSHD PY200	VSHD PY300	VSHD PY400	VSHD PY500
VSHD PY700	VSHD PY800	VSHD PY900	VSHD PY1000	VSHD PY1200	VSHD PY1300	VSHD PY1400	VSHD PY1800
VSHD P600	VSHD PY600	VSHD PY2000					

**SOĞUTMA CİHAZI /COOLING DEVICE -18°C/-20°C :**

VSHD N250	VSHD N075	VSHD N110	VSHD N130	VSHD N150	VSHD N200	VSHD N300	VSHD N400
VSHD N600	VSHD N700	VSHD NY075	VSHD NY100	VSHD NY150	VSHD NY200	VSHD NY300	VSHD NY400
VSHD NY600	VSHD NY700	VSHD NY800	VSHD NY900	VSHD NY1000	VSHD NY1200	VSHD NY1400	VSHD NY1500
VSHD NY2000	VSHD NY2200	VSHD NY2300	VSHD NY2500	VSHD NY2800	VSHD NY3000	VSHD NY3300	VSHD NY3400
VSHD NY4000	VSHD NY4400	VSHD NY4500	VSHD NY5000	VSHD NY6000	VSHD NY7000	VSHD NY7500	VSHD NY8000
VSHD NY701	VSHD KNY200	VSHD KNY400	VSHD N500	VSHD NY500	VSHD NY1800	VSHD NY3500	VSHD NY501

**SOĞUTMA CİHAZI /COOLING DEVICE -25°C/-40°C :**

VSHD NYÇ500	VSHD NYÇ700	VSHD NYÇ800	VSHD NYÇ1000	VSHD NYÇ1200	VSHD NYÇ1500	VSHD NYÇ1600	VSHD NYÇ2000
VSHD NYÇ3000	VSHD NYÇ3200	VSHD NYÇ3500	VSHD NYÇ4000	VSHD NYÇ5000	VSHD NYÇ6000	VSHD NYÇ2500	

*Place and Date of issue*

Cubuk –Ankara , 20/12/2021

*Signed for and on behalf of*

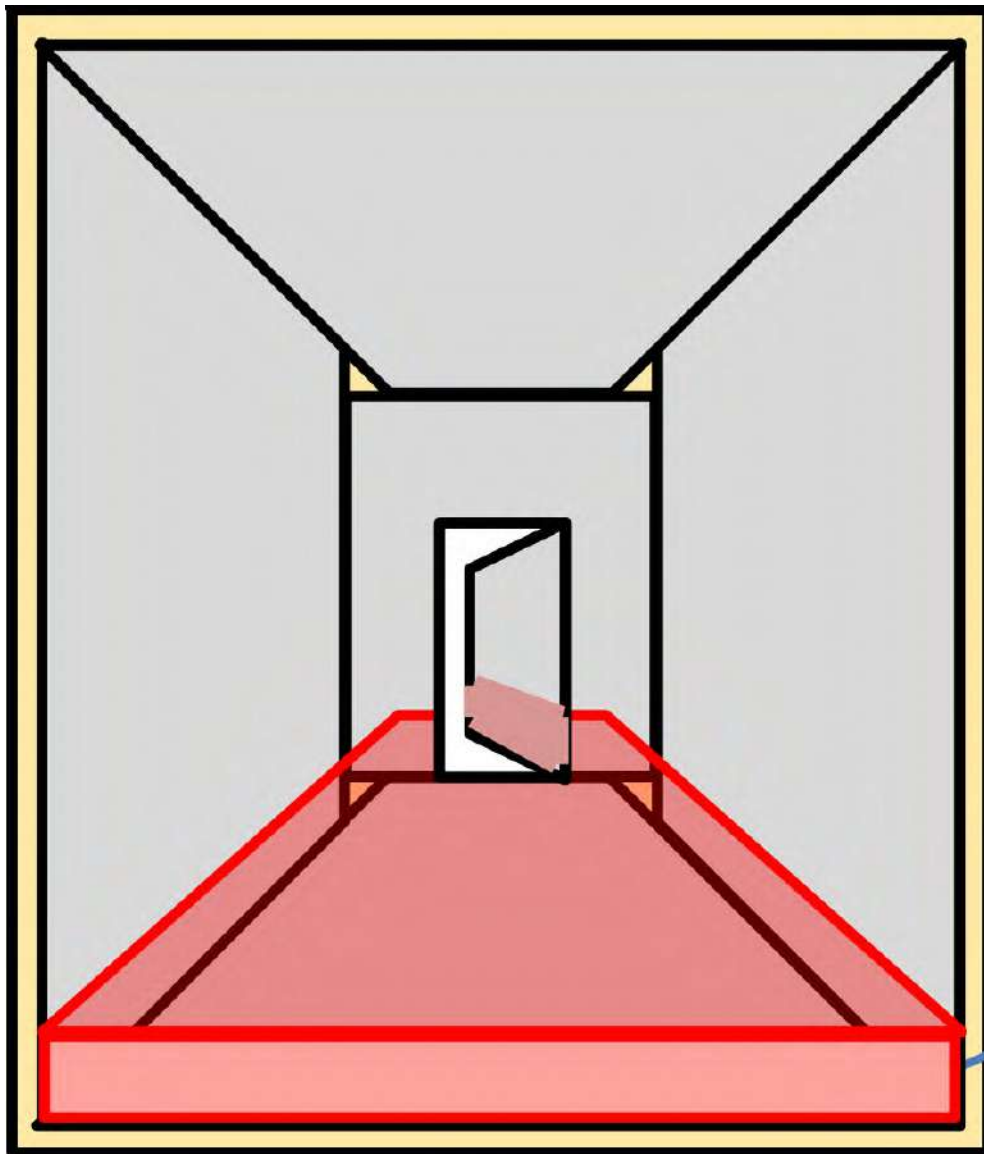
MUTAŞ ENDÜSTRİYEL MUTFAK SANAYİ TİC. A. Ş.

**Şirket Müdürü / General Manager**

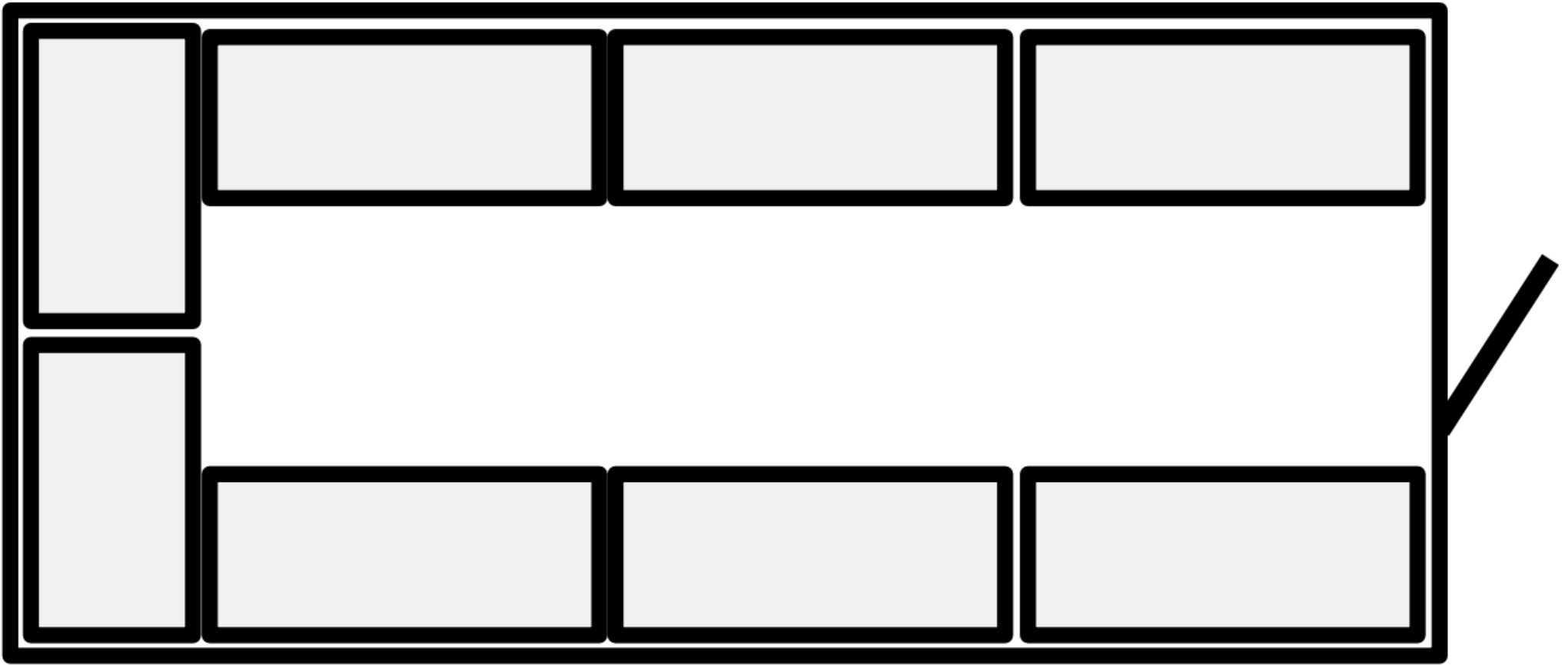
Hüseyin KUZUCU

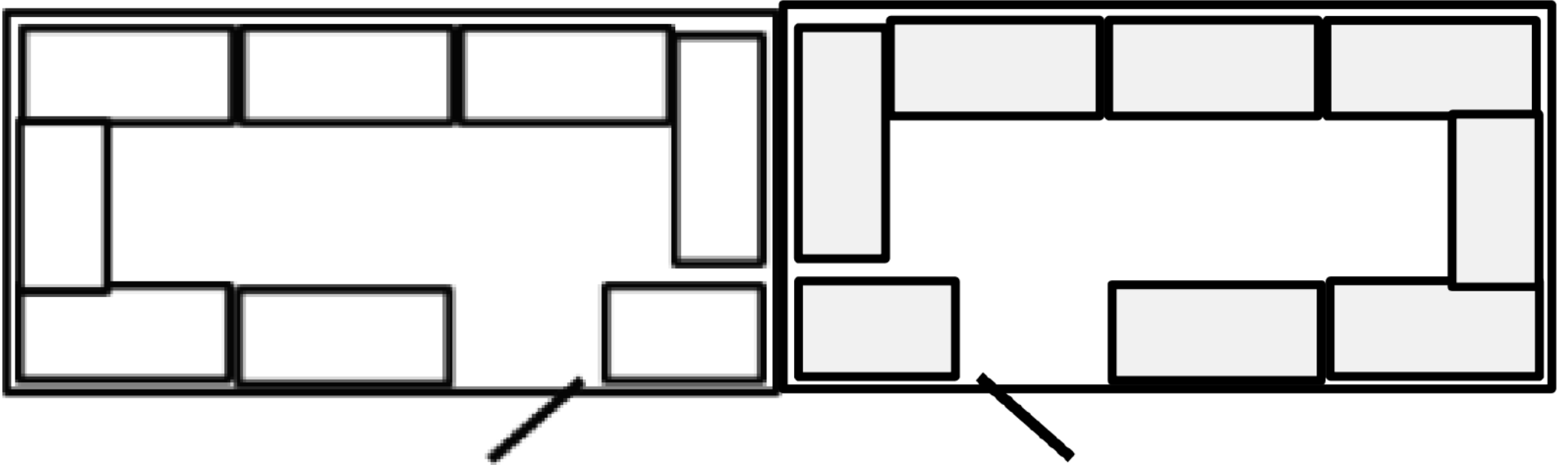






Căptușeala podea  
container







MD-2005 mun.Chișinău, str. Albișoara, 38  
Tel. (022) 820-770, Email: am@am.gov.md

## CONFIRMARE

privind înregistrarea în „Lista producătorilor” de produse  
supuse reglementărilor de responsabilitate extinsă a producătorului  
(echipamente electrice și electronice)

În scopul plasării pe piață a produselor de echipamente electrice și electronice, în conformitate cu prevederile art. 12 alin. (5) și alin. (14) lit. b) din Legea nr. 209 din 29.07.2016 privind deșeurile, și punctele 46 – 50 din Regulamentul privind deșeurile de echipamente electrice și electronice, aprobat prin Hotărârea Guvernului nr. 212 din 07.03.2018, se emite numărul de înregistrare

### **MD2022-12-EEE-008**

pentru COMPANIA SUCCESULUI SRL, IDNO: 1022600048584, cu adresa juridică: mun. Chișinău, str. Miron Costin 3/1, ap. (of.) 5A.

Numărul de înregistrare este valabil începând cu data de 05.12.2022 pînă la data de 05.12.2025.

**Director adjunct**  
**Andrei ȚARĂLUNGĂ**

## DECLARAȚIE PRIVIND TERMENII SI CONDIȚIILE DE GARANȚIE

### AGENȚIA ASIGURARE RESURSE ȘI ADMINISTRARE PATRIMONIU A MINISTERULUI APĂRĂRII

*(denumirea autorității contractante și adresa completă)*

**Stimați domni,**

Ca urmare a anunțului/invitației de participare/de preselecție apărut în Buletinul achizițiilor publice și/sau Jurnalul Oficial al Uniunii Europene, nr. [ocds-b3wdp1-MD-1693892665223](#) din 25.09.2023 (ziua/luna/anul), privind aplicarea procedurii pentru atribuirea contractului Containere frigorifice (denumirea contractului de achiziție publică), noi COMPANIA SUCCESULUI S.R.L. (denumirea/numele ofertantului/candidatului), declarăm pe propria răspundere ca termenul de garanție constituie 48 luni, cu condiția respectării normelor de exploatare a utilajului. Cazurile de garanție și piesele substituibile pe gratis sau contra plata sunt conform condițiilor de la Producător, talonul de garanție fiind predat Beneficiarului în momentul punerii în funcțiune.

Data completării 25.09.2023

Cu stimă,

Ofertant/candidat

semnat electronic/mobil,

a se verifica prin

<https://msign.gov.md/#/verify/upload>

(semnătura autorizată)

## DECLARAȚIE

**privind confirmarea identității beneficiarilor efectivi și neîncadrarea acestora în situația condamnării pentru participarea la activități ale unei organizații sau grupări criminale, pentru corupție, fraudă și/sau spălare de bani.**

Subsemnatul, Oleg Condrea reprezentant împuternicit al COMPANIA SUCCESULUI S.R.L. (*denumirea operatorului economic*) în calitate de ofertant/ofertant asociat desemnat câștigător în cadrul procedurii de achiziție publică nr. [ocds-b3wdp1-MD-1693892665223](#) din data 25.09.2023, declar pe propria răspundere, sub sancțiunile aplicabile faptei de fals în acte publice, că beneficiarul/beneficiarii efectivi ai operatorului economic în ultimii 5 ani nu au fost condamnați prin hotărâre judecătorească definitivă pentru participarea la activități ale unei organizații sau grupări criminale, pentru corupție, fraudă și/sau spălare de bani.

Numele și prenumele beneficiarului efectiv	IDNP al beneficiarului efectiv
Oleg Condrea	0980203029317

Data completării: 25.09.2023

Semnat: (semnat electronic/mobil, a se verifica prin <https://msign.gov.md/#/verify/upload>)

Nume/prenume: Oleg Condrea

Funcția în cadrul persoanei juridice: Administrator

Denumirea persoanei juridice COMPANIA SUCCESULUI S.R.L.

IDNO al persoanei juridice 10226000048584



## Date despre operatorul economic

1. Denumirea Firmei COMPANIA SUCCESULUI S.R.L.
2. Adresa Firmei Republica Moldova, MD-2068, Mun. Chișinău, str. Miron Costin, 3/1, ap. 5A
3. Codul fiscal / IDNO 1022600048584, TVA 0612426
4. Telefon de contact +37369811066
5. E-mail [compania.succesului@gmail.com](mailto:compania.succesului@gmail.com)
6. Tipul Firmei privat  
privat, public, etc.
7. Fondatorul Firmei și ultimul Patron Oleg Condrea
8. Experiența în domeniu din 2022
9. Denumirea Băncii la care operatorul economic are deschis cont bancar și pe care cont vor fi achitate plățile:
  - denumirea băncii completă (inclusiv dacă este cazul filiala/reprezentanța) BC „Moldova-Agroindbank” SA
  - c/b AGRNMD2X
  - cod IBAN MD54AG000000022515138993
10. Persoana împuternicită de a semna contractul, inclusiv datele procurii valabile (dacă este cazul) cu anexarea copiei.
11. Modalitatea de semnare a contractului (*se va menține sau bifa opțiunea agreată*):
  - electronic
  - olograf

Data 12/04/2023

Semnătura (semnat electronic/mobil, a se verifica prin <https://msign.gov.md/#/verify/upload>)

**DECLARAȚIE**  
**privind lista principalelor livrări/prestări efectuate în ultimii 3 ani de activitate**

Nr. crt.	Obiect contract	Denumirea/nume beneficiar/Adresa	Calitatea antreprenorului <sup>*)</sup>	Preț contract/ valoarea bunurilor livrate	Perioada de livrare a bunurilor (luni)
1.	Utilaje industriale si de uz casnic	Administrația Națională a Penitenciarelor	contractant unic	860.749,02	½-2
2.		Agenția de Cooperare Internațională a Germaniei (GIZ)		700.840,16	
3.		Direcția Educație Tineret și Sport Sectorul Botanica		400.742,46	
4.		Centru de Plasament Temporar pentru Persoane cu Dizabilități (adulte) Brânzeni Edineți		396.885,96	
5.		Primăria Cunicea		246.616,12	
6.		IMSP Institutul de Medicina Urgenta		239 226,04	
7.		DETS Buiucani		177.317,12	
8.		Direcția educație, tineret și sport sectorul Ciocana		155 .09,84	
9.		Agenția de Cooperare Internațională a Germaniei (GIZ)		150.630,00	
10.		Direcția Educație Tineret și Sport Sectorul Botanica		150.492,88	
11.		Primăria s. Corbu		100.862,03	
12.		Primăria Roșcani		79.110,00	
13.		IMSP Institutul Oncologic		65.160,00	
14.		IMSP SCBI Toma Ciorba		53.365,20	
15.		Spitalul Clinic Militar Central		27.960,00	
16.		IMSP Institutul de Cardiologie		25.920,00	
17.		Asociația Pentru Drepturile Omului LEX XXI		22.558,17	
18.		IMSP Asociația Medicală Teritorială Botanica		15.925,00	
19.		Serviciul de Informații și Securitate al RM		13.852,80	
20.		IP UCIMP DS		13.508,25	

\*) Se precizează calitatea în care a participat la îndeplinirea contractului, care poate fi de: contractant unic sau lider de asociație; contractant asociat; subcontractant.

Semnat: (semnat electronic/mobil, a se verifica prin <https://msign.gov.md/#/verify/upload>)

Nume: Oleg Condrea

Funcția în cadrul firmei: Administrator

Denumirea firmei: COMPANIA SUCCESULUI S.R.L.