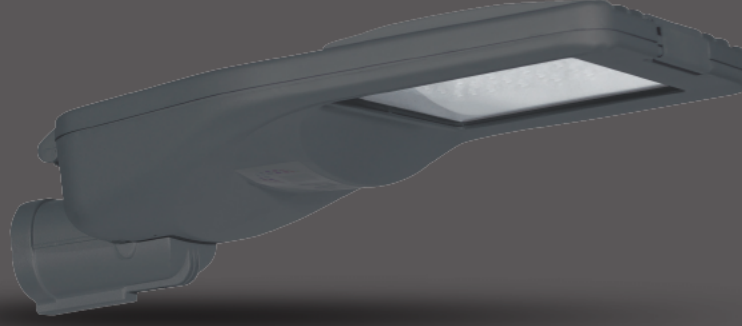


Road and Street Luminaires

Yol ve Cadde Armatürleri

Rio S G2



5 years warranty

IP66, dust and waterproof aluminium body

IP67 ENEC certified driver

100.000h driver lifetime

10kV internal surge protection

External SPD applicable

5 yıl garanti

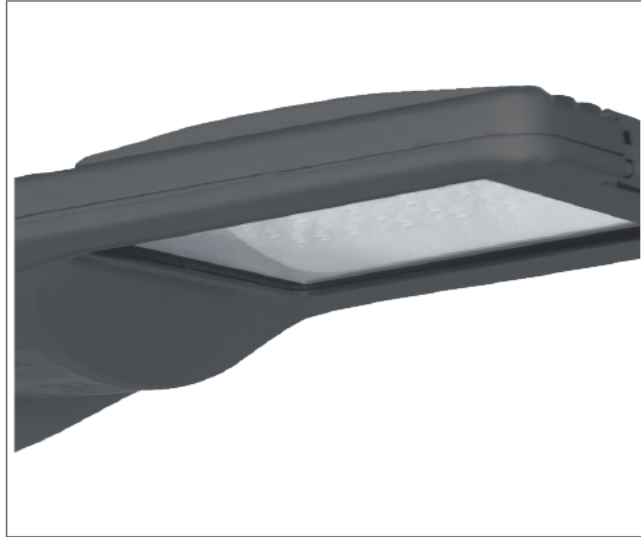
IP66, toz ve su almaz alüminyum gövde

IP67 ENEC belgeli driver

100.000h driver ömrü

10kV dahili parafudr

Harici parafudr uygulanabilir



Mechanical Specifications

Mekanik Özellikler	
Body Gövde	Aluminium Alüminyum
IP Rating IP Sınıfı	IP66
IK Rating Body IK Gövde Sınıfı	IK10
Fire Protection Alev Koruması	650°
Cable Gland Kablo Rakor	PG9
Cable Kablo	3x1mm ²
RAL Code Ral Kodu	7043
Mounting Type Montaj Tipi	Pole / Direk

Optical Specifications

Optik Özellikler	
Light Source Işık Kaynağı	Power LED
Reflector Reflektör	PC
Lens Lens	PMMA
Diffuser Difüzör	Tempered Glass Temperli Cam
CRI	>70
Colour Temperature Renk Sıcaklığı	4000K
Photobiological Risk Group Fotobiyolojik Risk Grubu	RG01
Beam Angle Işık Açısı	Symmetric / Asymmetric Simetrik / Asimetrik

Electrical Specifications

Elektriksel Özellikler	
Input Voltage Giriş Gerilimi	220-240Vac
Frequency Frekans	50-60Hz
Class Sınıf	I
System Lifetime Sistem Ömrü	100.000h
Power Factor Güç Faktörü	>0,95
Operating Temperature Çalışma Sıcaklığı	-40°C / +45°C
Standards Standartlar	60598-2-3, LM79, EN 13032, LM80, EN 62262, EN 60529

Options

Opsiyonlar	
DALI	✓
1-10V	✓
Step DIM	✓
1hour Emergency Kit 1 Saat Acil Kit	-
3hour Emergency Kit 3 Saat Acil Kit	-
Electrical Protection Elektriksel Sınıf	I/II
Microwave Sensor Radar Sensör	-
RAL Code RAL Kodu	✓
Marine Painting Marin Boya	✓

Code No Ürün Kodu	Power Güç (W)	Luminous Flux Işık Akısı (lm)	Colour Temp. Renk Sıcaklığı (K)	Efficacy Etkinlik Faktörü (lm/W)	Dimensions Boyutlar (mm) axbxc	Console Entry Konsol Girişi	Pcs / Pack Koli Adedi	Package Vol. Koli Hacmi (m ³)	Package Weight Koli Ağırlığı (kg)
115141	125	18375	4000	147	476x280x111	42-60	1	0,017	6,1

Product codes can change by the kelvins, dimensions, or options. Please get in contact with the sales team.

Technical values has tolerance +-%7 by the operating conditions.

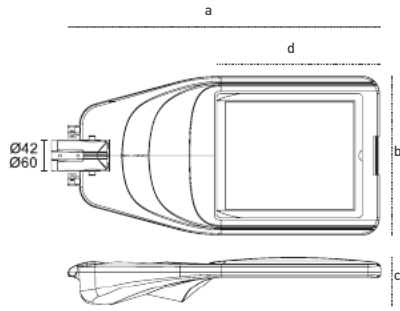
Ürün kodları kelvin, boyut ve opsiyonlar için değişebilir. Lütfen satış ekibi ile iletişime geçiniz.

Teknik sonuçlar çalışma koşullarına bağlı olarak +-%7 toleransa sahiptir.



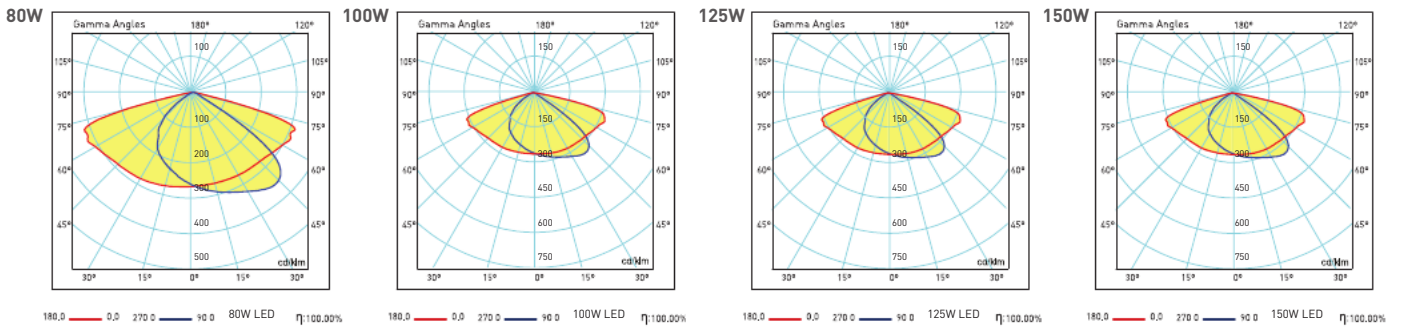
Technical Drawing

Teknik Çizim



Light Distribution Curve

Işık Şiddeti Dağılım Eğrisi



Visit our website for latest product informations and documents.
Güncel ürün bilgi ve belgeleri için web sitemizi ziyaret ediniz.

