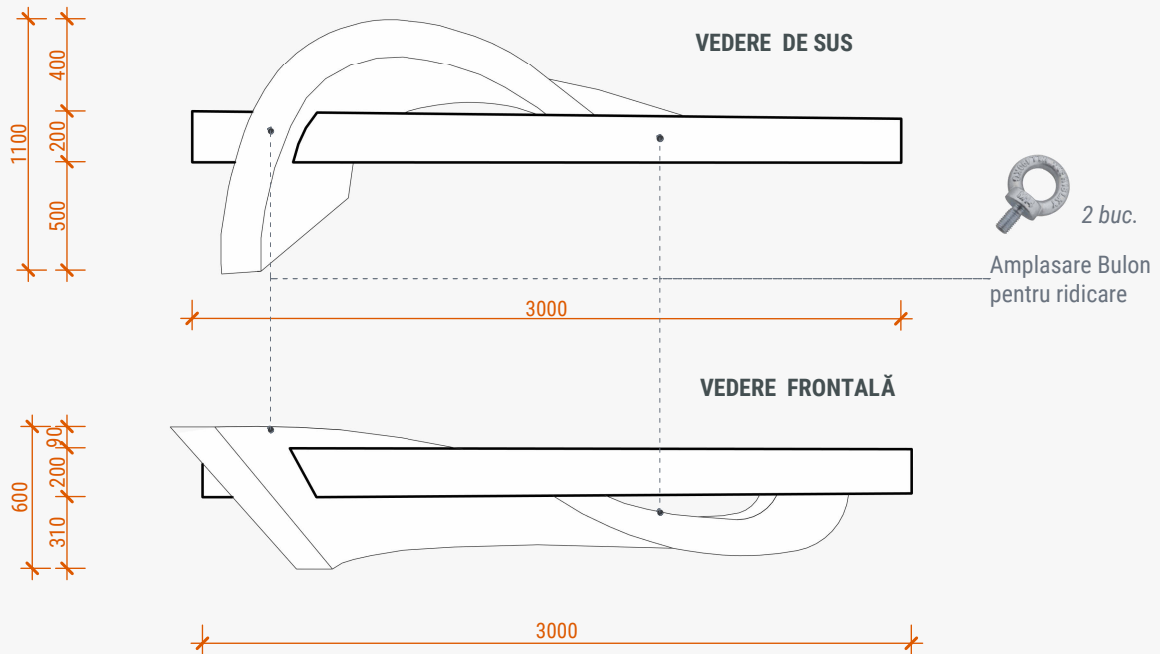




**RADIAL PLUS**

BANCA OCEAN



DIMENSIUNI (cm)	GREUTARE (kg)	MATERIAL	FINISAJ
X l x 300 L x 95 h	420	BETON / LEMN	PIATRĂ EXPUSĂ

Produsul îndeplinește cele mai înalte cerințe ale standardului european **SM EN 13198:2015**



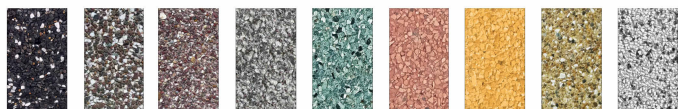
**Utilizare:** Uz casnic și comercial, potrivit pentru grădini, străzi principale, trotuare, parcuri, locuri de recreere, ect.

**Instalare:** Produsele sunt extrem de grele și trebuie manipulate cu ajutorul unui stivitor cu furcă sau camion cu pompă. În timpul deplasării și poziționare trebuie să participe un număr adecvat de persoane, respectând normele de siguranță.

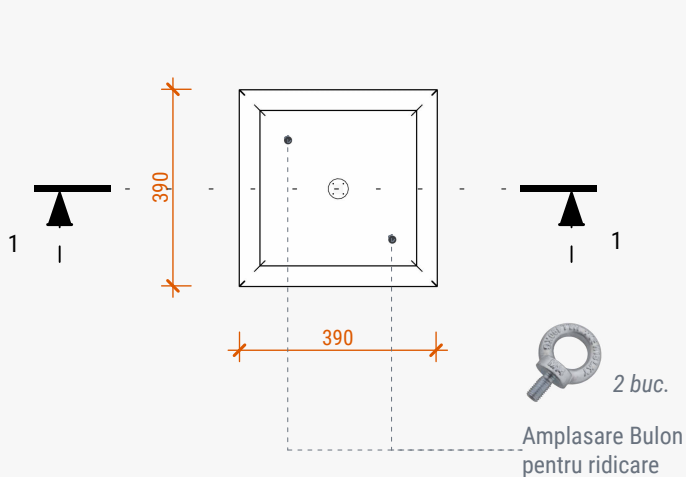
**Întreținere:** Nu este necesară vreo întreținere deosebită, curățarea produselor cu apă curată și cu detergenți adecvați.

						<b>ANEXA _MOBILIER URBAN_ BANCA OCEAN</b>	Pag.
Modif.	Cant.	Pag.	№ Doc	Semn.	Data		51

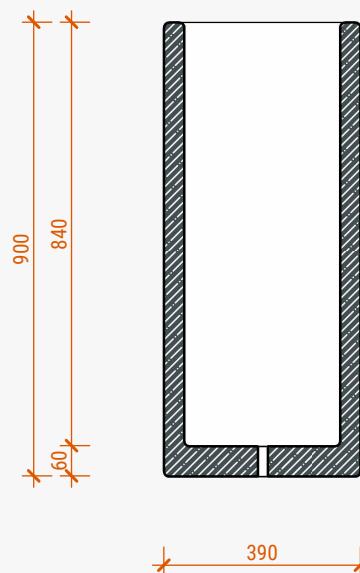
VPS 19



VEDERE DE SUS



SECȚIUNEA 1-1



radialplus.md / Tel: +373 (22) 411-345 / office@radialplus.md

DIMENSIUNI (cm)	GREUTARE (kg)	VOLUM (L)	MATERIAL	FINISAJ
39 l x 39 L x 90 h	155	80	BETON	PIATRĂ EXPUSĂ

Produsul îndeplinește cele mai înalte cerințe ale standardului european **SM EN 13198:2015**



**Utilizare:** Uz casnic și comercial, potrivit pentru grădini, străzi principale, trotuare, parcuri, locuri de recreere, ect.

**Instalare:** Produsele sunt extrem de grele și trebuie manipulate cu ajutorul unui stivitor cu furcă sau camion cu pompă. În timpul deplasării și poziționare trebuie să participe un număr adecvat de persoane, respectând normele de siguranță.

**Întreținere:** Nu este necesară vreo întreținere deosebită, curățarea produselor cu apă curată și cu detergenți adecvați.

Modif.	Cant.	Pag.	№ Doc	Semn.	Data

**RADIAL**  
PLUS

