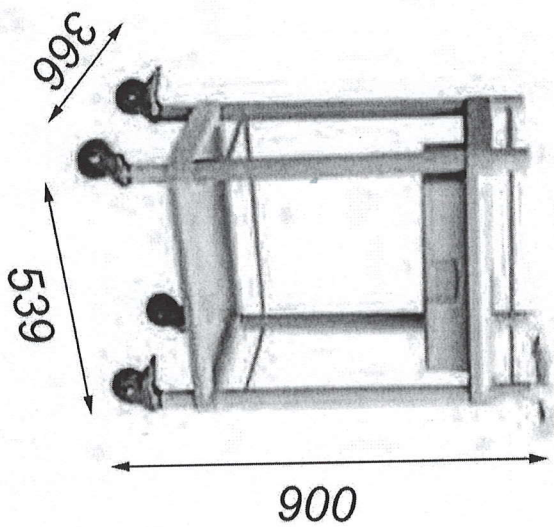
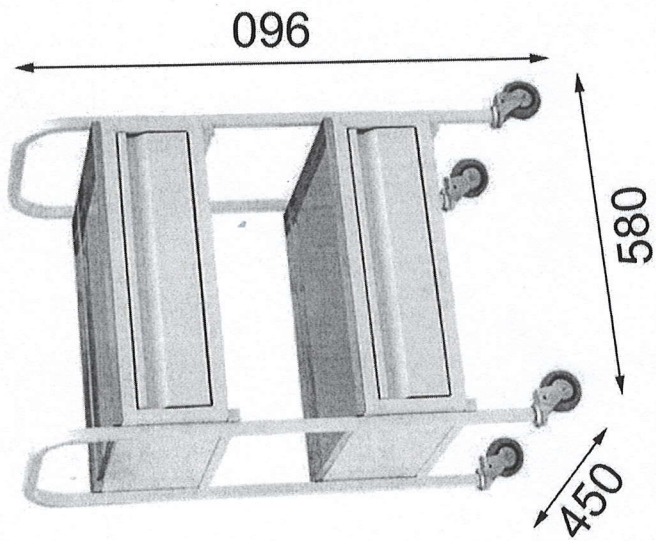


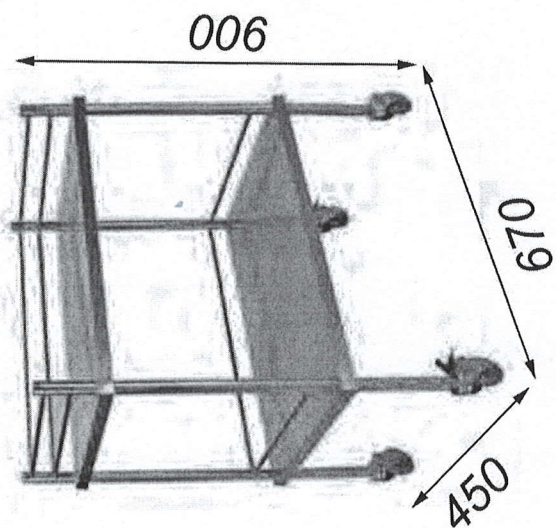
ANEXA N-13 Masa manipulari cu 1 sertar



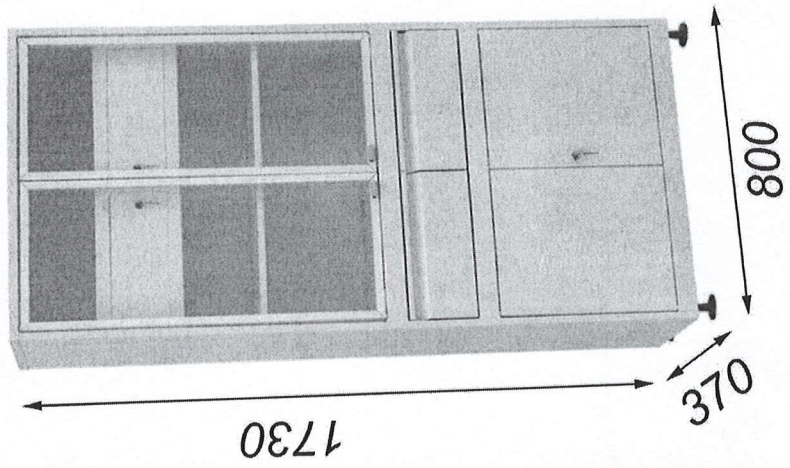
ANEXA N-18 Masa mobila pentru transport medicamente



ANEXA N-85 Masa pentru dezinfectare



ANEXA N-23 Dulap metal N1



Masa manipulari cu 1 sertar	<p>540x365x900H</p> <p>Masa sa fie executata in intregime din plastic. Masa trebuie sa fie dotata cu bordura pentru a preintimpina caderea obiectelor si va fi dotata cu o polita superioara si cu un sertar de asemenea executat din plastic. Masa sa fie pe rotile dotate cu mecanism de blocare la fiecare rotilla in parte.</p> <p>Termen de garantie 2 ani.</p> <p>Produs in conditii de fabrica, calitate impecabila. ANEXA Nr.13</p>
Masa mobila pentru transport medicamente	<p>450x580x930H</p> <p>Carcasa mesei sa fie executata din teava metalica 20x20 si grosimea metalului 1mm. Vopsita in conditii de fabrica cu vopsea praf polimerica de culoare alba. Sa fie dotata cu rotile din cauciuc, sure cu d=50mm si sistem de blocare. Politele sa fie executate din metal inox si sa aiba o bordura cu H=50mm care sa nu permita obiectelor sa cada. De asemenea caruciorul sa fie dotat cu 2 sertare metalice.</p> <p>Termen de garantie 2 ani.</p> <p>Produs in conditii de fabrica, calitate impecabila. Anexa Nr. 18</p>

	<p data-bbox="523 1348 564 1666">370x800x1730H</p> <p data-bbox="549 241 1050 1666">Dulap metalic integral, executat in conditii de fabrica prin metoda de stantare si sudare. Dulapul este dotat cu doua usi superioare executate din sticla incorporate in profil din metal; doua sertare metalice la mijloc si doua usi metalice in partea inferioara care sunt dotate cu lacat central. In partea superioara dulapul are 2 compartimente separate dotate cu lacate si doua polite metalice. Sertarele au mecanisme telescopice de deschidere. Totul vopsit cu vopsea praf de culoare alba, rezistenta la corozie si umiditate. Dulapul este montat pe picioare din plastic reglabile cu H=50mm</p> <p data-bbox="1008 1173 1050 1653">Termen de garantie 2 ani.</p> <p data-bbox="1072 452 1129 1653">Produs in conditii de fabrica, calitate impecabila.ANEXA Nr.23</p>
--	--

Dulap metal
N1

Masa pentru dezinfectare	<p>670x450x900H Masa sa fie executata in intregime din metal INOX. Sa aiba 2 polite si bordura la fiecare polita. Caruciorul sa fie pe rotile dotate cu mecanism de frinare la fiecare rotila in parte.</p> <p>Termen de garantie 2 ani.</p> <p>Produs in conditii de fabrica, calitate impecabila. ANEXA Nr.85</p>
--------------------------	---