

MINISTERUL ECONOMIEI ȘI INFRASTRUCTURII
AL REPUBLICII MOLDOVA
CONSILIUL TEHNIC PERMANENT PENTRU CONSTRUCȚII



Evaluare tehnică
Nr. 02/01-029:2020

Valabilitate până la 30.08.2023

Cod NM MD 3921

**Dibluri din mase plastice cu și fără bordură, dibluri
din mase plastice fixare termoizolație cu cui din
plastic sau metal**

Titular: "Profmet Grup" S.R.L., mun. Chișinău, str. Petricani 33,
MD-2059 tel /fax 022-43-29-70,
c.f. 1003600008622

Producător: "Profmet Grup" S.R.L., mun. Chișinău, str. Petricani 33,
MD-2059 tel /fax 022-43-29-70

Evaluarea tehnică a fost emisă de ICȘP „INMACOMPROIECT” SRL, MD 2015, mun. Chișinău, str. Sarmizegetusa nr. 15, tel/fax 022 52-11-30, Grupa specializată nr. 1 "Elemente structurale și fundații".

Prezenta evaluare tehnică conține 13 pagini și anexa 22 pagini care face parte integrantă din prezenta evaluare.

Prezenta evaluare tehnică este eliberată în conformitate cu Regulamentul cu privire la organizarea și funcționarea ghișeului unic de elaborare a evaluării tehnice în construcții, în baza anexei nr.1 la Hotărârea Guvernului nr. 913 din 06 noiembrie 2014.

*Prezenta Evaluare tehnică este valabilă numai însoțită de avizul tehnic al
Consiliului Tehnic Permanent pentru Construcții și nu ține loc de Certificat de calitate*

CONSILIUL TEHNIC PERMANENT PENTRU CONSTRUCȚII

Grupa specializată nr. 1 "Elemente structurale și fundații" a ICȘP "INMACOMPRO-IECT" SRL analizând Dosarul și documentele prezentate de "Profmet Grup" S.R.L., mun. Chișinău, str. Petricani 33, MD-2059 tel /fax 022-43-29-70 referitor la: "Dibluri din mase plastice cu și fără bordură, dibluri din mase plastice fixare termoizolație cu cui din plastic sau metal" fabricate de "Profmet Grup" S.R.L., mun. Chișinău, str. Petricani 33, MD-2059 tel /fax 022-43-29-70 eliberează Evaluarea tehnică nr. 02/01-029:2020 în conformitate cu documentele tehnice valabile în Republica Moldova, aferente domeniului de referință și dosarul tehnic elaborat de "Profmet Grup" S.R.L.

1 Definirea succintă

1.1 Descrierea succintă

Diblurile din mase plastice cu și fără bordură, diblurile din mase plastice fixare termoizolație cu cui din plastic sau metal (în continuare - dibluri), fabricate prin metoda turnării sub presiune, și destinate pentru fixarea mecanică a izolației termice din plăci de polistiren sau din vată minerală, de asemenea pentru montarea rapidă a diferitor materiale se produc de "Profmet Grup" S.R.L.

Diblurile se produc de următoarele tipuri:

Tabelul 1.

Denumire	Dimensiuni, mm
Diblu negru pentru izolare, cui din plastic	10x70
	10x90
	10x110
	10x120
	10x140
Diblu pentru izolare, cui din plastic	10x160
	10x70
	10x90
	10x110
	10x120
Diblu pentru izolare, cui din metal	10x140
	10x160
	10x110
	10x120

Diblu pentru montare rapida cu bordură	6x40
	6x60
	6x80
	6x40
	6x60
	6x80
Diblu pentru montare rapida	8x60
	8x80
	8x100
	8x120

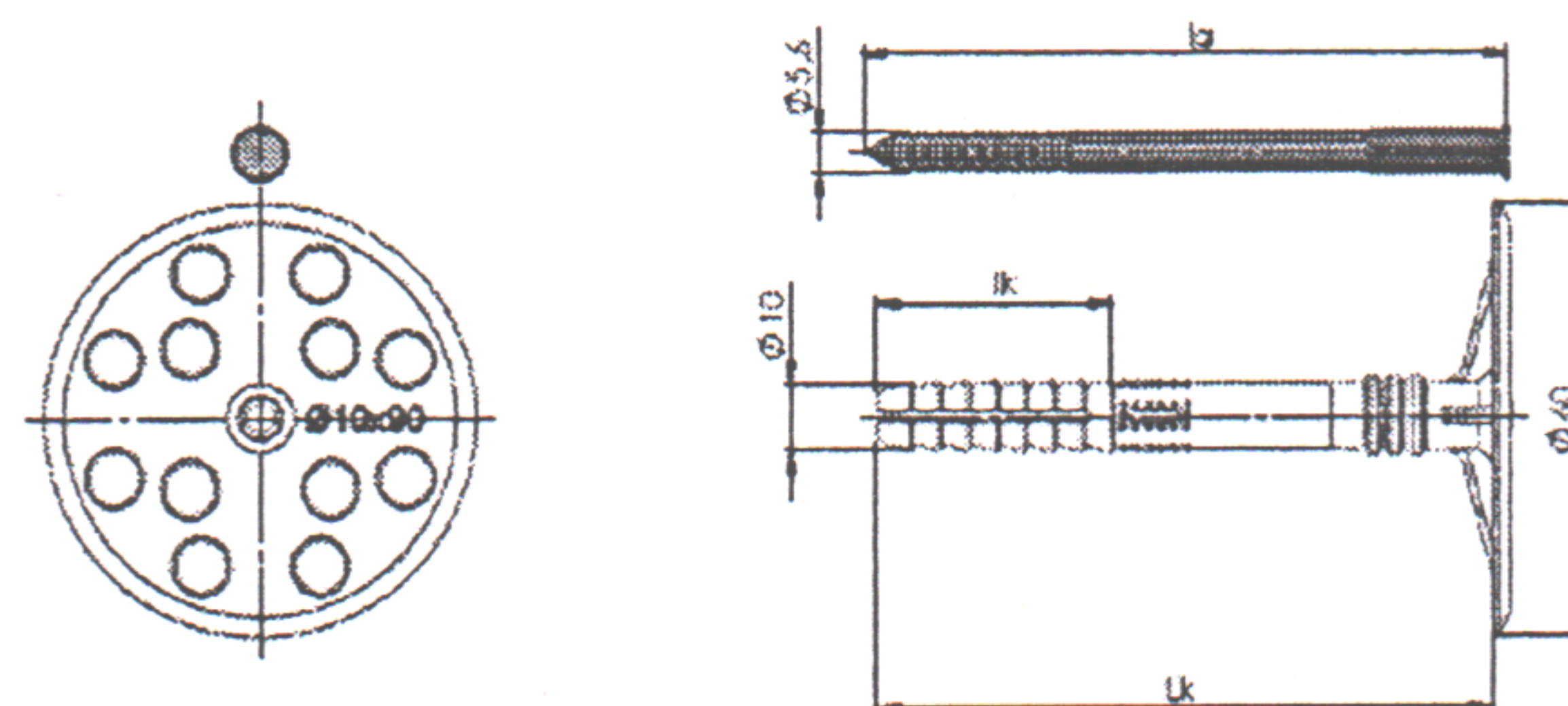
În funcție de materia primă utilizată se fabrică:

- dibluri din: polietilenă, polipropilenă, poliamid;
- cui din: polietilenă, polipropilenă, poliamid, metal.

NOTĂ – Prin înțelegerea între părți se admite fabricarea diblurilor din alte materii prime.

Caracteristicile complete ale elementelor de ancorare sunt date în dosarul tehnic și fișele producătorului.

Fig. 1. Diblu pentru fixare termoizolare



1.2 Identificarea produselor

Fiecare ambalaj de produs va fi marcat de producător în care se va specifica în limba română:

- inscripția "Fabricat în Moldova";
- marca producătorului;
- denumirea produsului;

- data fabricării diblurilor;
- cantitatea diblurilor, bucăți;
- instrucțiuni de utilizare.

Fiecare comanda este însoțită de certificat de calitate și prezenta evaluare tehnică.

2 EVALUARE TEHNICĂ

2.1 Domeniul de utilizare acceptat

Diblurile din mase plastice cu și fără bordură, diblurile din mase plastice fixare termoizolație cu cui din plastic sau metal sunt destinate pentru fixarea mecanică a izolației termice din plăci de polistiren sau din vată minerală, de asemenea pentru montarea rapidă a diferitor materiale.

2.2.1 Aptitudinea de exploatare

Rezistență mecanică și stabilitate – Produsele se realizează la instalații performante, în condiții normale de exploatare. Diblurile din mase plastice asigură rezistența mecanică și stabilitatea lucrărilor la care este utilizat, în condițiile respectării prevederilor Evaluării tehnice și a reglementărilor tehnice aplicabile;

Securitatea la incendiu – Diblurile din mase plastice sunt puternic combustibile; Securitatea incendiară conform NCM E.03.02;

Igienă, sănătate și mediu înconjurător - Produsele au o comportare corespunzătoare, fără eliminare de noxe. Nu conțin substanțe nocive, nu poluează și nu prezintă pericol pentru sănătatea oamenilor și mediul ambiant la utilizare cu respectarea condițiilor stabilite de producător. Stabilitatea lor biologică se datorează alcătuirii și densității lor și nu prezintă mediu nativ pentru microorganisme. Produsele corespund cerințelor ecologice (nu sunt toxice sau poluante,

nu degajă noxe, nu sunt radioactive) și nu sunt cuprinse în lista noxelor La executarea lucrărilor, se vor respecta următoarele reglementări tehnice: Normativul NCM A 08.02; Codul muncii al Republicii Moldova Nr. 154 din 28.03.2003;

Siguranță și accesibilitate în exploatare - Produsele nu prezintă riscul de accidente la utilizarea lor normală;

Protecția împotriva zgomotului – Nu influențează această cerință.

Economia de energie – Nu influențează această cerință.

Izolare termică – Nu influențează această cerință.

2.2.2 Durabilitatea și întreținerea

Durabilitatea produselor în cazul respectării condițiilor de utilizare, este apreciată drept bună.

Diblurile din mase plastice permit realizarea unor lucrări durabile, dacă se respectă prevederile producătorului.

Termenul de garanție pentru produse, la depozitare, este de 1 an (în condițiile păstrării în ambalajele originale sigilate) pentru componentele ancorelor chimice.

Diblurile din mase plastice nu necesită întreținere. Integritatea ansamblului trebuie urmărite prin inspectare periodică.

2.2.3 Fabricația și controlul

Produsul se realizează conform normelor tehnice și de calitate ale producătorului.

Materiile prime utilizate pentru producere sunt verificate de către producător pentru a corespunde din punct de vedere calitativ prin verificări lot-recepție.

În vederea asigurării constantei calității, producătorul va urmări:

- **Intern unității:** controlul intern sever și eficient atât pentru materiile prime și respectarea parametrilor tehnologiei (dozaje, temperaturi, presiuni etc.), cât și pentru produsul finit.
- **Extern unității:** obținerea unei forme de certificare recunoscută pentru sistem și produs.

Calitatea produselor este asigurată de certificatul de calitate și garantată de producător și utilizator în condițiile respectării modului de ambalare, transport, depozitare și punere în operă.

Evaluarea conformității produselor trebuie efectuată conform sistemului 4 din Regulamentul (UE) nr.305/2011 al Parlamentului European și al Consiliului din 9 martie 2011.

2.2.4 Punerea în operă

Punerea în operă se realizează conform prescripțiilor (instrucțiunilor) de utilizare ale producătorului și se efectuează de către unități specializate, calificate pentru acest tip de lucrări, pentru fiecare tip de utilizare în parte, conform fișelor elaborate de producător.

Aplicarea diblurilor din mase plastice se va face numai după:

examinarea stării elementelor pentru aplicare;

verificarea condițiilor de umiditate și temperatură;

luarea măsurilor de protecție precizate în instrucțiunile de lucru.

Punerea în operă a produsului se face în conformitate cu proiectul de execuție și tehnologia recomandată de producător.

Prevenirea noncalității în procesul executării lucrărilor se va asigura con-

form normativelor și legislației în vigoare.

2.3 Caietul de prescripții tehnice

2.3.1 Condiții de concepții

Produsele trebuie să corespundă destinației, mostrelor prezentate la încercări și cerințelor protecției vieții, sănătății și mediului ambiant.

2.3.2 Condițiile de fabricare

Calitatea constantă a produsului va fi asigurată și garantată de producător și comerciant prin certificatul de calitate eliberat pentru fiecare lot livrat.

Fabricarea diblurilor din mase plastice se face respectându-se tehnologia de execuție și de control a producătorilor în vederea asigurării performanțelor tehnice garantate. Verificarea calității se efectuează în Republica Moldova conform sarcinilor normative stabilite în prezenta Evaluare Tehnică.

Fabricarea produselor se va face conform tehnologiei stabilite de producător.

Controlul de inspecție se efectuează minimum o dată în an de grupa specializată care a elaborat Evaluarea tehnică pe bază de contract.

2.3.3. Condițiile de livrare

Produsele se livrează în pachete și sunt însoțite de certificate de calitate și instrucțiuni de utilizare.

La livrare, produsele trebuie să fie însoțite de certificatul de calitate din partea producătorului, care atestă că sunt respectate toate caracteristicile și specificațiile mai sus prezentate, cât și de fișele tehnice și de siguranță ale produselor.

Produsele trebuie să fie însoțite de instrucțiuni de utilizare, în limba română.

Nu se aplica măsuri speciale privind transportul, produsele nefiind riscante sau periculoase pentru transportator.

2.3.4 Condițiile de punere în operă

Punerea în operă se efectuează conform procesului tehnologic elaborat și stabilit de producător.

Controlul materialelor întrebuintate, al modului de execuție și al procesului tehnologic se va face pe toată durata lucrării.

Produsele vor fi puse în operă după ce s-a verificat că a fost livrat cu declarația de conformitate, nu sunt defecte de transport.

Punerea în operă a produselor se va face respectându-se recomandările producătorului, proiectul de execuție avizat de verificatori de proiecte, și alte documente tehnico-normative care sunt în vigoare Republica Moldova.

Prevenirea accidentelor în lucru se va asigura conform NCM A 08.02, normativelor și legislației în vigoare.

Personalul va purta echipament de protecție corespunzător și va respecta regulile de igienă a muncii.

3 Remarci complimentare ale grupei specializate

3.1 Grupa specializată nr. 1 a examinat produsele și remarcă că:

- Diblurile din mase plastice sunt realizate pe linii tehnologice moderne (utilaje, mașini, instalații) și automatizate și fiind aplicate corect vor avea în continuare o comportare corespunzătoare în exploatare, în condițiile specifice Republicii Moldova. Dacă rezultatul verificărilor periodice nu dovedesc menținerea aptitudinii de utilizare, se va solicita declanșarea acțiunii de suspendare a prezentei Evaluări Tehnice;
- constanta calității este asigurată prin autocontrol de producător și control exterior;

3.2 Cerințe privind siguranța produsului asupra sănătății umane: nu conțin substanțe nocive, nu poluează și nu prezintă pericol pentru sănătatea oamenilor și mediul ambiant la utilizare cu respectarea condițiilor stabilite de "Profmet Grup" S.R.L.

Calitatea produselor va fi asigurată și garantată de producător și comerciant prin certificat de calitate eliberat pentru fiecare lot livrat.

Concluzii: Utilizarea în Republica Moldova a diblurilor din mase plastice în domeniile de utilizare acceptate este apreciată favorabil, dacă se respectă prevederile prezentei Evaluări Tehnice.

Condiții

- Calitatea produselor și metodele de utilizare au fost examinate și găsite satisfăcătoare de ICȘP "INMACOMPROIECT" SRL.
- Controlul de inspecție asupra stabilității caracteristicilor confirmate prin evaluarea tehnică în cursul procesului de utili-

zare / comercializare se efectuează de către grupa specializată care a eliberat evaluarea tehnică cu încadrarea organelor de certificare sau laboratoarelor de încercări acreditate pentru acest domeniu de activitate.

- Oriunde se face referire în această evaluare la acte legislative sau reglemen-

tări tehnice, trebuie avut în vedere ca aceste acte să fie în vigoare la data elaborării acestei evaluări;

- Acordând această evaluare, Consiliul tehnic permanent pentru construcții nu se implică în prezența sau absența drepturilor de brevet conținute în produs și /sau drepturile legale ale firmei de a comercializa produsul;
- Trebuie menționat ca orice recomandare relativ la folosirea în condiții de siguranță a acestui produs, conținută în prezenta evaluare tehnică, reprezintă cerințele minime necesare la utilizarea lui;

- Acordând această evaluare, Consiliul tehnic permanent pentru construcții nu acceptă nici o responsabilitate față de vre-o persoană sau organism pentru orice pierdere sau daună survenită în legătură cu un rău personal ivit ca un rezultat direct sau indirect al folosirii acestui produs.

- Deținătorul Evaluării tehnice la folosirea produselor procurate va prezenta obligatoriu fiecărui agent economic care va folosi aceste produse copia evaluării tehnice și instrucțiunile de transport, depozitare și exploatare.

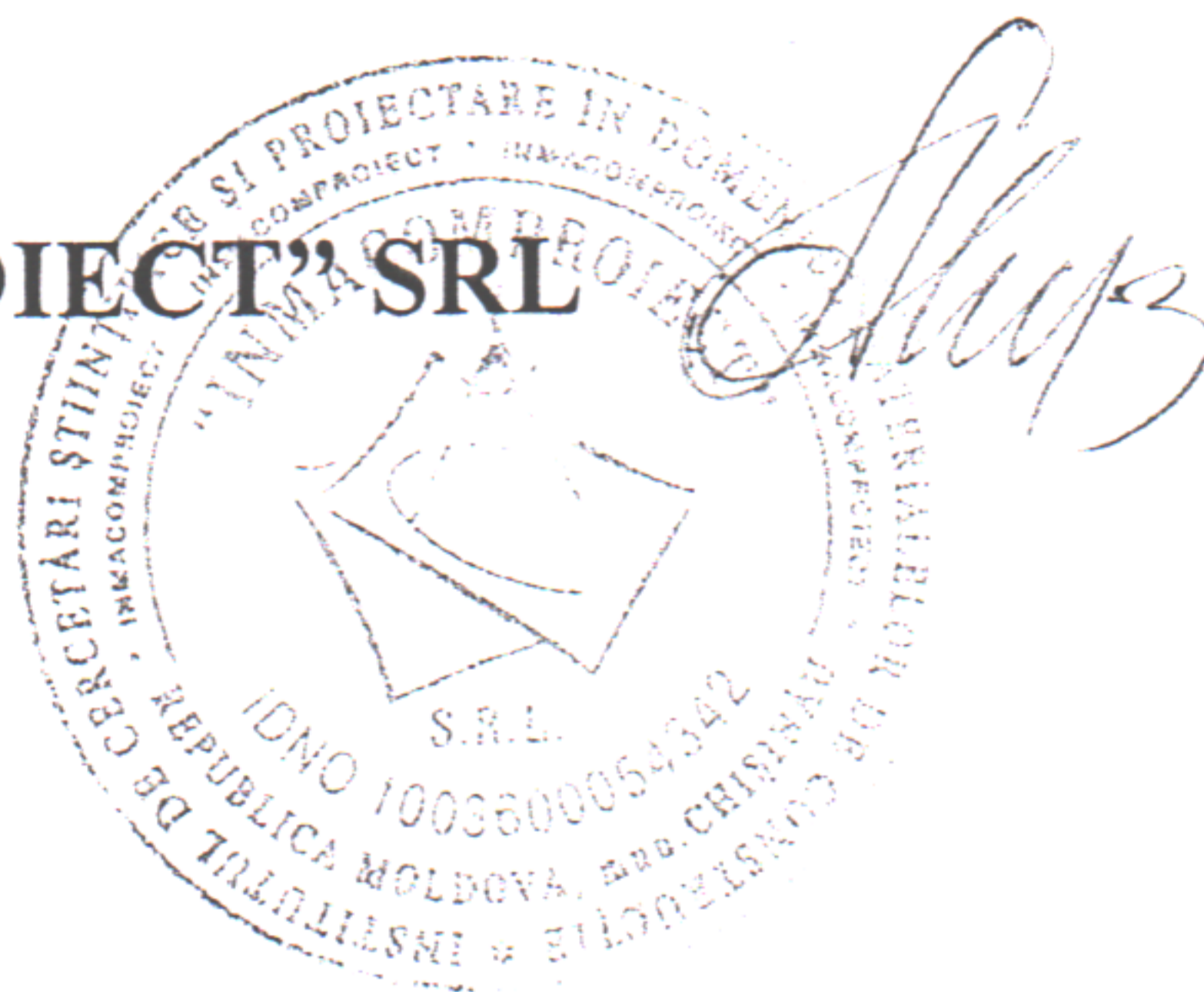
VALABILITATE:

30 august 2023

NOTĂ:

1. Controlul de inspecție asupra produselor evaluate tehnic se efectuează de grupa specializată respectivă minimum o dată în an.
2. Prelungirea valabilității sau revizuirea Evaluării tehnice trebuie solicitată cu cel puțin trei luni înainte de data expirării termenului stabilit.
3. În cazul neprelungirii valabilității, Evaluarea tehnică se anulează de la sine.

**DIRECTOR
ICȘP „INMACOMPROIECT” SRL**



Anastasia BELOUSOVA

DOSARUL TEHNIC

**Dibluri din mase plastice cu și fără bordură, dibluri
din mase plastice fixare termoizolație cu cui din plas-
tic sau metal**

Beneficiar: "Profmet Grup" S.R.L., mun.
Chișinău, str. Petricani 33, MD-
2059 tel /fax 022-43-29-70
c.f. 1003600008622

Producător: "Profmet Grup" S.R.L., mun.
Chișinău, str. Petricani 33, MD-
2059 tel /fax 022-43-29-70

Grupa specializată nr. 1 "Elemente structurale și fundații"

A. DESCRIEREA

1 Principiul

Diblurile din mase plastice cu și fără bordură, diblurile din mase plastice fixare termoizolație cu cui din plastic sau metal (în continuare - dibluri), fabricate prin metoda turnării sub presiune, și destinate pentru fixarea mecanică a izolației termice din plăci de polistiren sau din vată minerală, de asemenea pentru montarea rapidă a diferitor materiale se produc de "Profmet Grup" S.R.L.

În funcție de materia primă utilizată se fabrică:

- dibluri din: polietilenă, polipropilenă, poliamid;
- tije din: polietilenă, polipropilenă, poliamid, metal.

NOTĂ – Prin înțelegerea între părți se admite fabricarea diblurilor din alte materii prime.

Normele pentru sarcinile normative sunt conform tabelului 1

Tabelul 1. Sarcinile normative

Elemente	Materiale de bază	Beton C16/20-C50/60, densitate 2,5 kg/dm ³	Zidărie din cărămidă ceramică, densitate 91 kg/dm ³	Bloc de calcar, densitate 1 kg/dm ³	Beton celular AAC5, densitate 0,6 kg/dm ³
ciuperca	cu cui de metal	0,263	0,205	0,276	0,197
diblu		0,207	0,176	0,263	0,217
ciuperca	cu cui de plastic	0,193	0,227	0,176	0,203
ciuperca		0,189	0,168	0,193	0,227

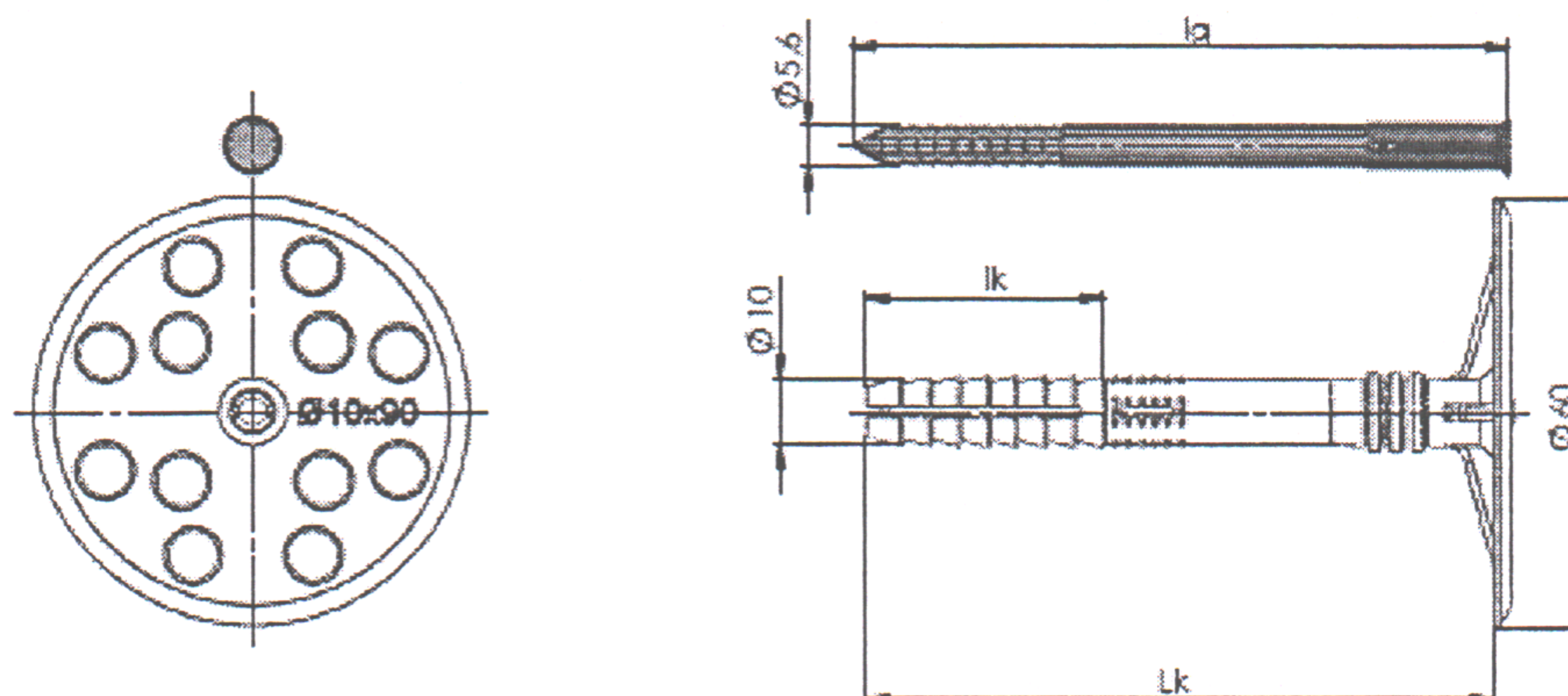
2 Elemente componente primare

Diblurile se produc de următoarele tipuri:

Tabelul 2. Tipuri dibluri

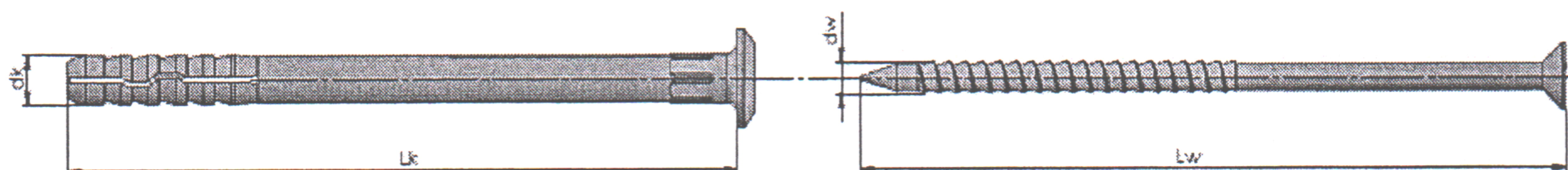
Denumire	Dimensiuni, mm
Diblu negru pentru izolare, cui din plastic	10x70
Diblu negru pentru izolare, cui din plastic	10x90
Diblu negru pentru izolare, cui din plastic	10x110
Diblu negru pentru izolare, cui din plastic	10x120
Diblu negru pentru izolare, cui din plastic	10x140
Diblu negru pentru izolare, cui din plastic	10x160
Diblu pentru izolare, cui din plastic	10x70
Diblu pentru izolare, cui din plastic	10x90
Diblu pentru izolare, cui din plastic	10x110
Diblu pentru izolare, cui din plastic	10x120
Diblu pentru izolare, cui din plastic	10x140
Diblu pentru izolare, cui din plastic	10x160
Diblu pentru izolare, cui din metal	10x110
Diblu pentru izolare, cui din metal	10x120
Diblu pentru izolare, cui din metal	10x140
Diblu pentru izolare, cui din metal	10x160
Diblu pentru montare rapida cu bordură	6x40

Diblu pentru montare rapida cu bordură	6x60
Diblu pentru montare rapida cu bordură	6x80
Diblu pentru montare rapida	6x40
Diblu pentru montare rapida	6x60
Diblu pentru montare rapida	6x80
Diblu pentru montare rapida	8x60
Diblu pentru montare rapida	8x80
Diblu pentru montare rapida	8x100
Diblu pentru montare rapida	8x120



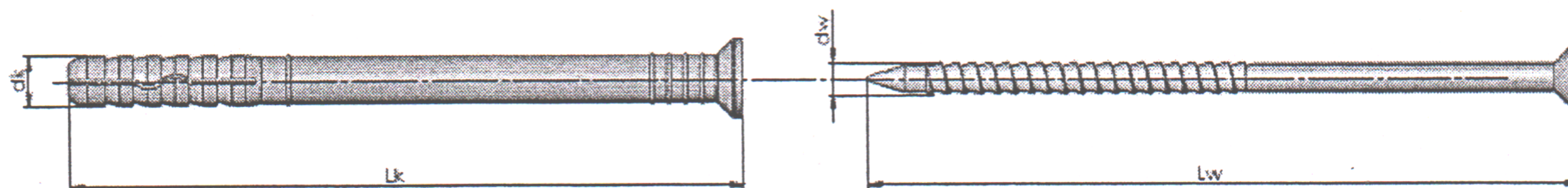
Типоразмер	Lk, мм	lk, мм	lg, мм
10x70	67	33	71
10x90	87	33	91
10x110	107	35,4	111
10x120	117	35,4	121
10x140	137	33	141
10x160	158	33	162

Fig. 1. Diblu pentru termoizolare fațade



Диаметр dk, мм	Типоразмер	Lk, мм	Lw, мм	Диаметр dw, мм
6,0	6x40	40	45	4,0
	6x60	60	65	
	6x80	80	85	

Fig. 2. Diblu cui cu bordură



Диаметр dk, мм	Типоразмер	Lk, мм	Lw, мм	Диаметр dw, мм
6,0	6x40	40	45	4,0
	6x60	60	65	
	6x80	80	85	
8,0	8x60	60	65	4,5
	8x80	80	85	
	8x100	100	105	
	8x120	120	125	

Fig. 3. Diblu cui universal

3 Elemente

Diblurile din mase plastice cu și fără bordură, diblurile din mase plastice fixare termoizolație cu cui din plastic sau metal se utilizează pentru fixarea mecanică a izolației termice din plăci de polistiren sau din vată minerală, de asemenea pentru montarea rapidă a diferitor materiale.

4 Fabricare

Fabricarea produselor care fac obiectul prezentei evaluări tehnice se îndeplinește conform procesului tehnologic, stabilit de producător, care garantează obținerea produselor calitative.

Verificarea calității se va face de producător prin încercări de lot-recepție.

5 Punerea în operă

Punerea în operă se realizează conform prescripțiilor (instrucțiunilor) de utilizare ale producătorului și se efectuează de către unități specializate, calificate pentru acest tip de lucrări.

Controlul materialelor întrebuintate, al modului de execuție și al procesului tehnologic se va face pe toată durata lucrării.

B. REFERINȚE

Diblurile din mase plastice se utilizează în Republica Moldova.

C. REZULTATELE EXPERIMENTALE

1. Aviz sanitar Nr. P-6463/2020 din 30.07.2020 eliberat de Agenția Națională pentru Sănătate publică a Republicii Moldova;
2. Au fost verificate caracteristicile produsului de către Institutul ÎS "INCERCOM" (raportul de încercări nr. 160 din 22.03.2018 se anexează).

Sinteza rapoartelor de încercare conform tabelului 1.

Tabelul 1

Denumirea produsului	Diametrul, mm	Sarcina la smulgere, N	Materialul de încercat
Diblu cu bordură montare rapidă, Ø 6x80 mm	6	960	Beton B20
		780	Piatră M50
		530	BCA
Diblu cu bordură montare rapidă, Ø 8x120 mm	8	1150	Beton B20
		1030	Piatră M50
		580	BCA
Diblu cu cui pentru izolare, Ø 10x120 mm	10	1300	Beton B20
		1310	Piatră M50
		420	BCA
Diblu cu cui pentru izolare, Ø 10x160 mm	10	1000	Beton B20
		1240	Piatră M50
		350	BCA
Diblu de polistiren cu cui plastic, Ø 10x140 mm	10	480	Beton B20
		640	Piatră M50
		330	BCA
Diblu de polistiren cu cui plastic, Ø 10x160 mm	10	580	Beton B20
		500	Piatră M50
		340	BCA

3. Încheierea de securitate la incendiu Nr. CSI 015-20 din 24.07.2020 eliberată de Inspectoratul General pentru Situații de Urgență al Ministerului Afacerilor Interne al Republicii Moldova.

Lista documentelor normative utilizate la elaborarea evaluării tehnice

- 1 NCM E.03.02-2014 Protecția împotriva incendiilor a clădirilor și instalațiilor
- 2 GOST 22690-88 Бетоны. Определение прочности механическими методами неразрушающего контроля
- 3 SM SR EN ISO 9000:2016 Sisteme de management al calității. Principii fundamentale și vocabular
- 4 SM SR EN ISO 9001:2015 Sisteme de management al calității. Cerințe
- 5 Legea nr. 721-XIII din 02.02.1996 privind calitatea în construcții
- 6 Hotărârea Guvernului Nr.913 din 25 iulie 2016 privind aprobarea Reglementării tehnice cu privire la cerințele minime pentru comercializarea produselor pentru construcții
- 7 Ordinul Ministrului Economiei și infrastructurii Nr.379 din 31 iulie 2018 Cu privire la aprobarea Listei standardelor conexe la produsele de construcții pentru utilizare în perioada de tranziție la standardele armonizate
- 8 Ordinul Ministrului Economiei și infrastructurii Nr.380 din 31 iulie 2018 Cu privire la aprobarea Listei standardelor armonizate la Reglementarea tehnică cu privire la cerințele minime pentru comercializarea produselor pentru construcții
- 9 Codul muncii al Republicii Moldova Nr. 154 din 28.03.2003.

Extras din procesul verbal al ședinței de deliberare al grupei specializate

Procesul verbal nr. 04 din 10 august 2020

Grupa specializată nr. 1 alcătuită din următorii specialiști:

- președinte: ing. A. Belousova
- membrii: ing. E. Proaspăt
- ing. V. Mursa
- ing. E. Oprea

întrunită la data de 10.08.2020 pentru a analiza documentația prezentată de solicitant referitor la produsul "Dibluri din mase plastice cu și fără bordură, dibluri din mase plastice fixare termoizolație cu cui din plastic sau metal" fabricate de "Profmet Grup" S.R.L., mun. Chișinău, str. Petricani 33, MD-2059 tel /fax 022-43-29-70, împreună cu întreg dosar de date și documentații tehnice pus la dispoziție de beneficiar decide:

- aprobarea eliberării Evaluării tehnice nr. 02/01-029:2020 pentru "Dibluri din mase plastice cu și fără bordură, dibluri din mase plastice fixare termoizolație cu cui din plastic sau metal" cu domeniul de utilizare: pentru fixarea mecanică a izolației termice din plăci de polistiren sau din vată minerală, de asemenea pentru montarea rapidă a diferitor materiale.

- se recomandă furnizorului "Profmet Grup" S.R.L., mun. Chișinău, str. Petricani 33, MD-2059 tel /fax 022-43-29-70 să realizeze cel puțin o dată în an încercări periodice și suplimentare la cererea grupei specializate conform graficului de audit a produselor evaluate pentru verificarea calității conform cerințelor Legii nr. 721-XIII din 02.02.1996 privind calitatea în construcții.

Raportorul Grupei specializate nr. 1



E. Proaspăt