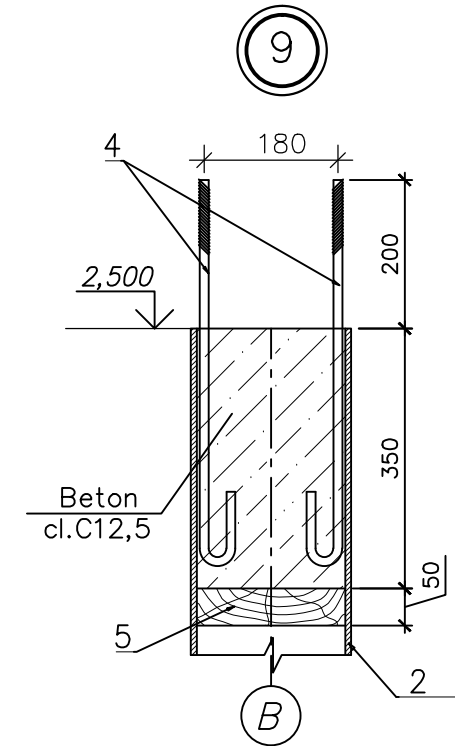
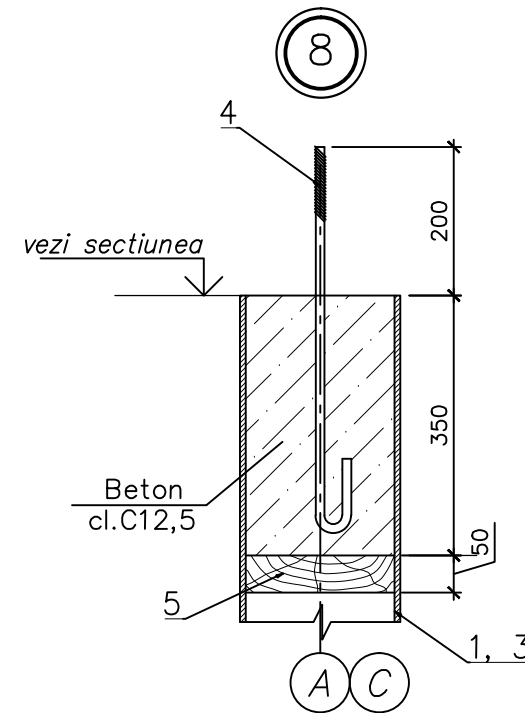
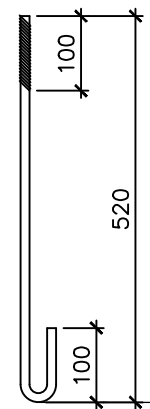


Поз. 4



Nota:

1. La nodul 7 peretele de caramida nu este prezentat in mod conventional.

						0510/2021				
						Pavilion pentru copii la gradinite subordonate DETS sectorului Riscani mun.Chisinau				
Sch.	Cant.	Foia	N doc.	Semn.	Data					
						Sopron parasolar-tip-2		Etapa	Foia	Foi
								S.P.	7	
AŞP	Sava I.				10.21					
Sp.princ.	Svet I				"					
						Sectiune de fundatie a-a. Nod 6...9.		SRL"PROI-DEVI" mun.Chisinau		