



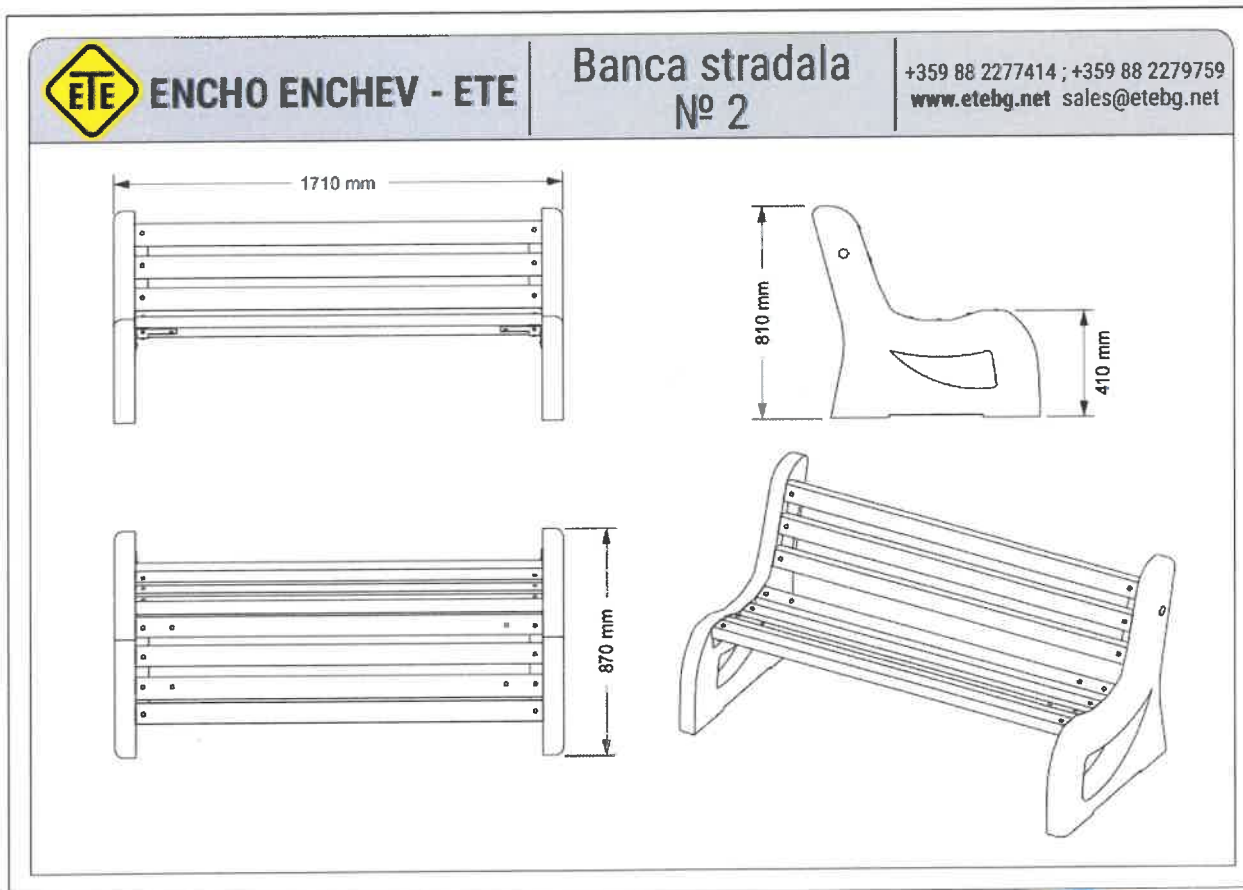
Encho Enchev - ETE Ltd.

25 Dimitar Blagoev str., Dolna Oryahovitsa, Bulgaria
Mob: +359 882 279 759 ; +359 882 277 414 ; Tel: +359 6173 22 72
www.etebg.net ; e-mail: sales@etebg.net

DESCRIEREA TEHNICĂ

BANCĂ CU SPĂTAR

Bancă cu spătar confecționată din beton armat, metal de înaltă calitate și lemn certificat. Betonul este realizat din ciment tip Portland alb de înaltă calitate, armat cu structură de mozaic din pietre din granit alb punctat. Betonul nu conține rășini și agenți polimerici adezivi. Suprafața de beton este gofrată și protejată suplimentar cu un strat de lac. Elementele de conectare ale componentelor principale sunt realizate din oțel inoxidabil. Lamelele din lemn sunt acoperite cu un strat de lac special (culoarea stejarului), care protejează lemnul de putrezire și face produsul și mai rezistent la condițiile meteorologice agresive. Elementele metalice sunt tratate prin metode de galvanizare și vopsire prin pulbere (RAL 7024), pentru protecție ridicată la coroziune.
Dimensiuni: conform figurii de mai jos



Signature _____





Encho Enchev - ETE Ltd.

25 Dimitar Blagoev str., Dolna Oryahovitsa, Bulgaria
Mob: +359 882 279 759 ; +359 882 277 414 ; Tel: +359 6173 22 72
www.etebg.net ; e-mail: sales@etebg.net



Signature

