

**'VERILARPROIECT' SA**



*Licența A MMII Nr. 049641 din 18.08.2010-20*

*Beneficiar:*



MINISTERUL AFACERILOR INTERNE AL REPUBLICII MOLDOVA

**POLIȚIA DE FRONTIERĂ**

*Obiect: «Reabilitarea și extinderea «SPF BRINZA»  
amplasat în extravilanul. Brinza , r-l Cahul»*

**No 788**

**PROIECT DE EXECUȚIE original**

**PG; OLC;TP; SA(bloc administrativ); SAC(garaj, volier);  
C(bloc administrativ, rezervor, zid de sprigin); ÎVC;AGI, SM; AIT; REAC/RAC;AEE;EEF/IEI, SIP/TS.**

**or. Chișinău 2018**

**'VERILARPROIECT' SA**



*Licența A MMII Nr. 049641 din 18.08.2010-20*

**Beneficiar:**



MINISTERUL AFACERILOR INTERNE AL REPUBLICII MOLDOVA  
**POLIȚIA DE FRONTIERĂ**

**Obiect: «Reabilitarea și extinderea «SPF BRINZA»  
amplasat în extravilanuls. Brinza , r-l Cahul»**

**№ 788**

**PROIECT DE EXECUȚIE original**

**PG; OLC;TP; SA(bloc administrativ); SAC(garaj, volier);  
C(bloc administrativ, rezervor, zid de sprigin); ÎVC;AGI, SM; AIT; REAC/RAC;AEE;EEF/IEI, SIP/TS.**

**Manajer de proiect**



**M. Eni**

**or. Chișinău 2018**

"Verilarproiect" S.A.

Licenta MMII 049641  
din 18.08.2010-20

Obiect 788 -0 -PG

# Proiect de executie

Album 0

Plan General (PG)

Retele exterioare de alimentare cu apa si canalizare (REAC)

Alimentare cu energie electrica (AEE)

luminatul electric exterior (IEE)

**Reabilitarea si extinderea SPF "Brinza"  
amplasat in intravilanul s.Brinza, r-n Cahul**

Beneficiar: Inspectoratul General al Politiei de Frontiera (IGPF) al MAI  
Elaborat in baza Certificatului de urbanism nr.5 din 05.09.2017

Chisinau, 2018



Lista desenelor de executie a complectului de baza 788-0-PG

Foaia	Denumirea	Remarca
1	Date generale	
2	Planul de trasare. M1:500	
3	Planul de sistematizare pe verticalca.M1:500.	
4	Planul terasamentelor. M1:500	
5	Planul de acoperirii drumul si trotuarului, terenului. M1:500	
6	Planul de amenajerii a teritoriului. M1:500	
7	Teren pentru tenis. План покрытия и разбивочный план площадки	
8	Teren pentru tenis.Gardul tip1.Fragment. Spetificatia	
9	Teren pentru tenis.Gardul tip2.Fragment. Spetificatia	
10	Teren pentru tenis. Portita. Spetificatia	
11	Teren pentru volei. План покрытия и разбивочный план . M1:200	
12	Teren pentru volei. План организации рельефа . M1:200	
13	Teren pentru volei.Gardul tip1.Fragment. Spetificatia	
14	Teren pentru volei.Gardul tip2.Fragment. Spetificatia	
15	Teren pentru volei. Portita. Spetificatia	
16	Ограждение водонапорной башни. Gardul.Fragment. Spetificatia	
17	Ограждение артскважины. Gardul.Fragment. Spetificatia	
18	Ограждение общее площадки. Gardul.Fragment. Spetificatia	
19	Poarta si portita. Fragment. Spetificatia	
20	План ограждения	
21	Volumul de lucru	
22	Rigolei dr scurjere nr.1-9. Sectiune	
23	Compensare terasamentului	
24		
25		

Verificator de proiecte nr. 151  
**Horia Stefan**  
 Domeniile: A-1, 2, 3, 4  
 Nr. de inregistrare a autoritatii: SV0334/28.01.18  
 Valabilitate de la 27.12.2017 până la 27.12.2021



Proiectul este elaborat conform normelor si regulilor in vigoare, si asigura criteriile de baza a calitatii constructiilor .reglementate prin legea cu privire la calitatea in constructii;  
 A-rezistenta si stabilitate;  
 B-siguranta si exploatare;  
 C-siguranta la foc si securitatea exploziva;  
 D-igienea, sanatatea oamenilor, refacerea si protectia mediului inconjurator;  
 E-izolatii termica, hidrofuga si economie de energie.  
 F-protectie de zgomot  
 A.S.P. Eni M  
 Sp.princ. Heilo T.

Retentionare lucrarilor de executie a cladirii date se va indeplinit in urmatoarele faze determinate:  
 1.Executarea stratului din nisip;  
 2.Executarea stratului din piatra sparta;  
 3.Compactare betonului asfaltic;



Lista seturilor de baza

Marcarea	Denumirea	Remarca
788-0-PG	Plan general	
788-0-REAC	Rețele exterioare de alimentare cu apa si canalizare	
788-0-AEE	Alimentarea cu energie electrica	
788-0-IEE	Iluminatul electric exterior	

Indice tehnice-economice

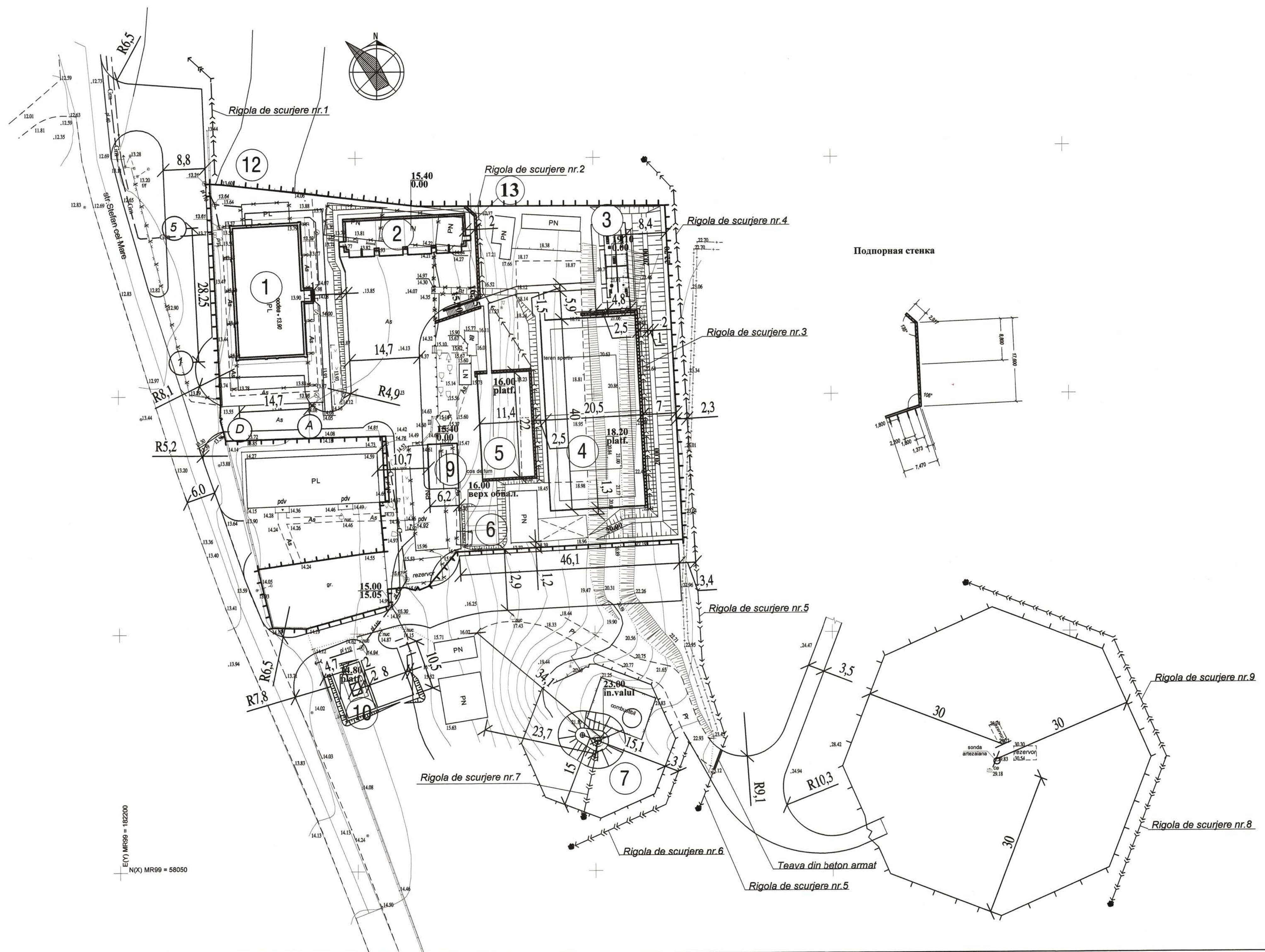
Denumirea	Cantitatea	Remarca
Suprafata terenului totala, m2	17800.0	
Suprafata terenului Sectorul Politiei de Frontiera, m2	9660.0	
Suprafata terenului turn de apa, m2	774.0	
Suprafata terenului sondei arteziene, m2	2920.0	
Suprafata de constructie,m2	1912.4	
Suprafata acoperirii drumurilor si drumul de pietoni,m2	5530.0	
Suprafata spatii verzii,m2	10250.0	
Gardul, m	950.0	

Nota

- 1.Planul general este prelucrat pe baza Certificatul de Urbanizm nr.5 din 05.09.2017, Primaria sat.Brinza.
- 2.Planul geodezie al proiectului este indeplinit pe baza ridicarii in anul 2017, octombrie..

Licenta S.A. "VERILARPROIECT" seria AMMII, N049641 din 18.08.2010-20.		Certificat Heilo-seria 2015-P,nr.1326 din 09.04.2015 ASP-Certificat seria 2017-P,nr.1692 din		
		788-0-PG		
		Reabilitarea si extinderea Sectorului Politiei de Frontiera "BRINZA" amplasat in intravilanul s. Brinza, r-n Cahul.		
		Plan general		Faza P.E.
				Plansa 1
				Planse 23
A.S.P.	Eni	Date generale "Verilarproiect"S.A. mun. Chisinau		
Sp.princ.	Heilo			
Elabor.	Heilo			





**BORDEROUL CLADIRILOR SI INSTALATIILOR**

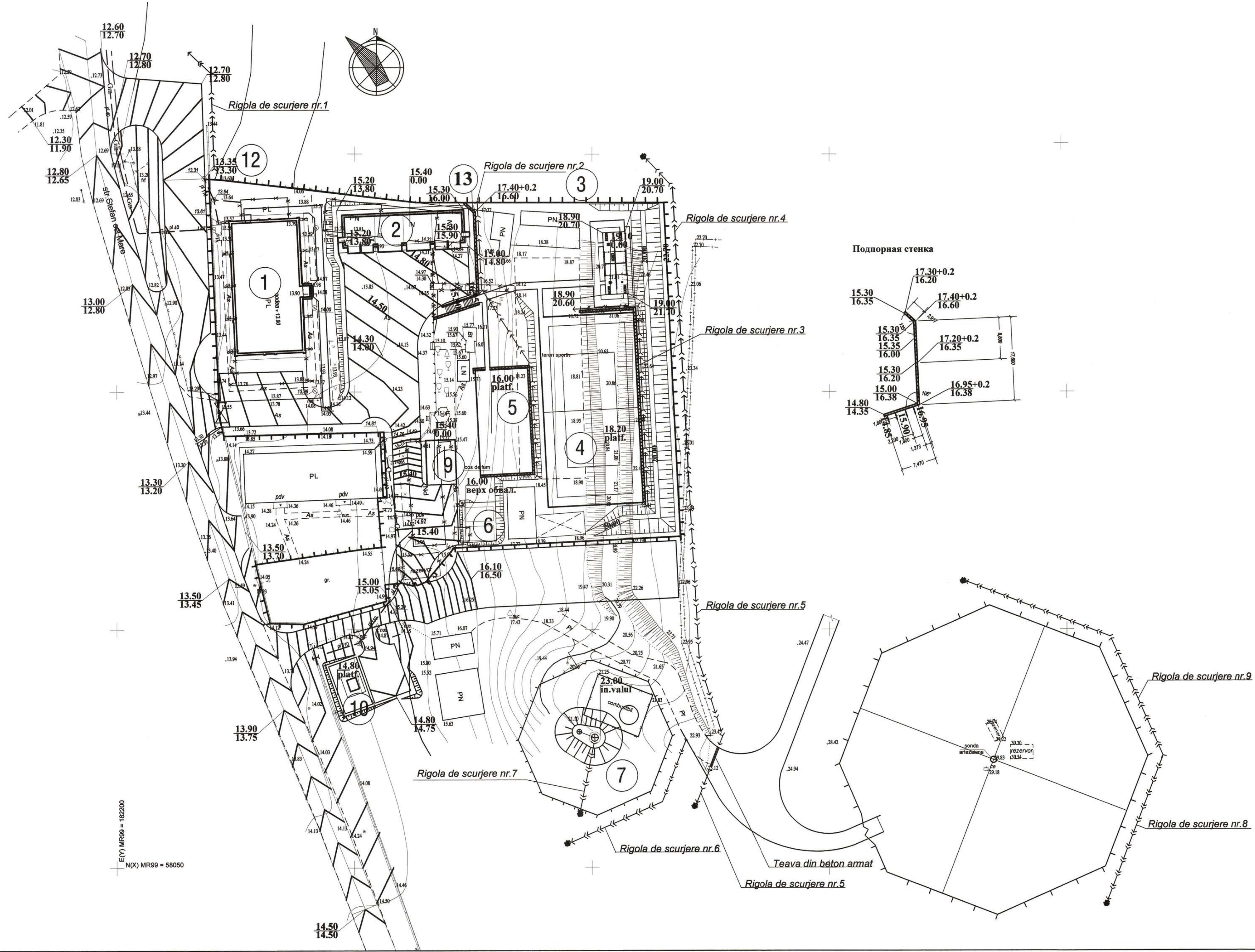
Nr.	DENUMIREA CLADIRII	Numar de etaje	Area construita m2	Suprafata utila m2	Suprafata totala m2	Volum construit m3	NOTA
1	BLOC ADMINISTRATIV (FOSTA CAZARMA)	P+1E	416.00				NR. 788 - 1
2	GARAJ (4 BOXE SANDWICH)	P	177.40				NR. 788 - 2
3	VOLIERE PENTRU CAINI	P	23.00				NR. 788 - 3
4	TEREN DE SPORT (TENIS)		800.00				PERSPECTIVA
5	TEREN DE SPORT (VOLEI)		400.00				PERSPECTIVA
6	REZERVOARE ANTIINCENDIARE (2 x 50m3)		36.00				NR. 788 - 6
7	TURN DE APA POTABILA						NR. 788 - 7
8	SONDA ARTEZIANA DE APA POTABILA (EXIST.)						NR. 788 - 8
9	RAMPA SPALARE AUTO		60.00				NR. 788 - 9
10	STATIA DE EPURARE A APELOR UZATE						NR. 788 - 10
11	TURN DE TELECOMUNICATII (EXIST)						
12	PUNCT RACORDARE ELECTRIC. (EXIST)						
13	Zid de sprijin						NR. 788 - 13



ARHITECT SEF  
 Verificator de proiecte nr. 181  
**Horia Stepan**  
 Domeniul: A.1.2.3.4  
 Nr. de inregistrare a svizului: 1054/2018  
 Valabil de la 27.12.2018 până la 27.12.2022

		788-0-PG		
		Reabilitarea si extinderea Sectorului Politiei de Frontiera "BRINZA" amplasat in intravilanul s. Brinza, r-n Cahul.		
		Planul general	Faza P.E.	Plansa 2
A.S.P.	Eni			
Sp.princ.	Heilo			
Elabor.	Heilo			
		Planul de trasare Sc. 1:500	"Verilarproiect" S.A. mun. Chisinau	






**BORDEROUL CLADIRILOR SI INSTALATIILOR**

Nr.	DENUMIREA CLADIRII	Numar de etaje	Area construita m2	Suprafata utila m2	Suprafata totala m2	Volum construit m3	NOTA
1	BLOC ADMINISTRATIV (FOSTA CAZARMA)	P+1E	416.00				NR. 788 - 1
2	GARAJ (4 BOXE SANDWICH)	P	177.40				NR. 788 - 2
3	VOLIERE PENTRU CAINI	P	23.00				NR. 788 - 3
4	TEREN DE SPORT (TENIS)		800.00				PERSPECTIVA
5	TEREN DE SPORT (VOLEI)		400.00				PERSPECTIVA
6	REZERVOARE ANTIINCENDIARE (2 x 50m3)		36.00				NR. 788 - 6
7	TURN DE APA POTABILA						NR. 788 - 7
8	SONDA ARTEZIANA DE APA POTABILA (EXIST.)						NR. 788 - 8
9	RAMPA SPALARE AUTO		60.00				NR. 788 - 9
10	STATIA DE EPURARE A APELOR UZATE						NR. 788 - 10
11	TURN DE TELECOMUNICATII (EXIST)						
12	PUNCT RACORDARE ELECTRIC. (EXIST)						
13	Zid de sprijit						NR. 788 - 13

Nota:

1. Ca baza altimetrica pentru sistematizarea pe verticala serveste partea superioara a trapei de canalizare 14.94, care este situata din partea de sud-vest a cladirii proiectate.
2. La colturile cladirii la numarator sunt cotele de proiect dupa partea interioara la perelui, la numilor cotele reliefului existent.


  
 AVIZAT:
   
 ARH. SOR R. CAHUL
   
 Nr. 1084 Doeu
   
 26.08.2018.

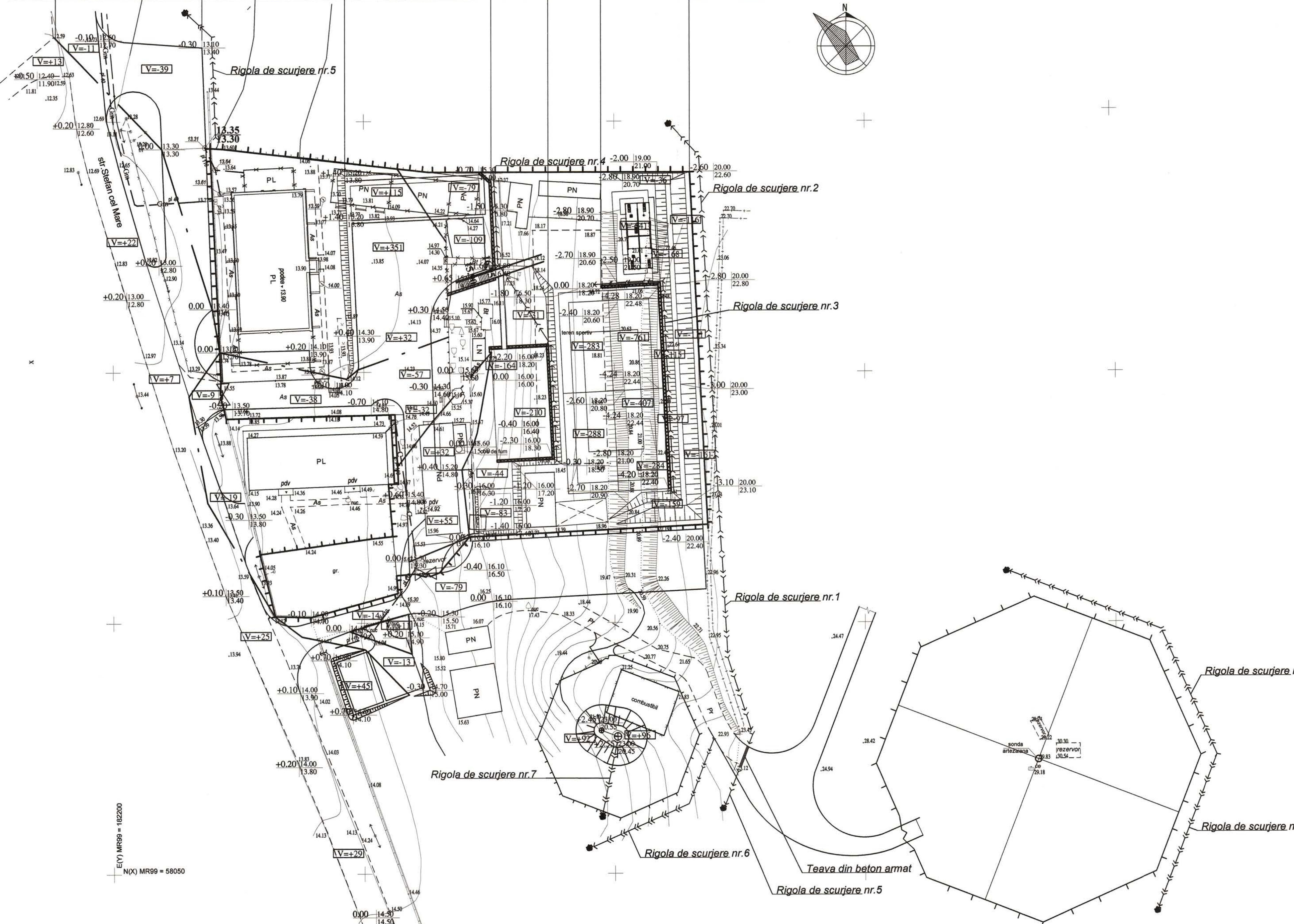
Verificator de proiecte nr. 151
   
**Horia Stefan**
  
 Domeniul: A.1.2.4
   
 Nr. de inregistrare a serviciului: 151/2016
   
 Valabil de la 27.12.2016 pînă la 27.12.2021

		788-0-PG	
		Reabilitarea si extinderea Sectorului Politiei de Frontiera "BRINZA" amplasat in intravilanul s. Brinza, r-n Cahul.	
		Faza	Plansa
		Planul general	P.E. 3
A.S.P.	Eni		
Sp.princ.	Heilo		
Elabor.	Heilo		
		Planul de sistematizare pe verticala. Sc. 1:500	
		"Veritarproiect" S.A. mun. Chisinau	



Rambleu	96	56	585	-	188	-	Total	925
Excavare	67	65	483	241	571	2956		4383

PLAN SITUATIE



Nota:

1. Toate terasamentele, ce servesc drept fundament pentru cladirii, constructii pasaje, trotuare, se intareste prin aplicarea straturilor pina la nivelul vit.=1.65g/cm3.
2. In locurile amenajarii igheadurilor sub pasaje, trotuare cotele de lucru se micsoareza conform grosimii constructiilor, iar sub gazoane cu 0.20m.

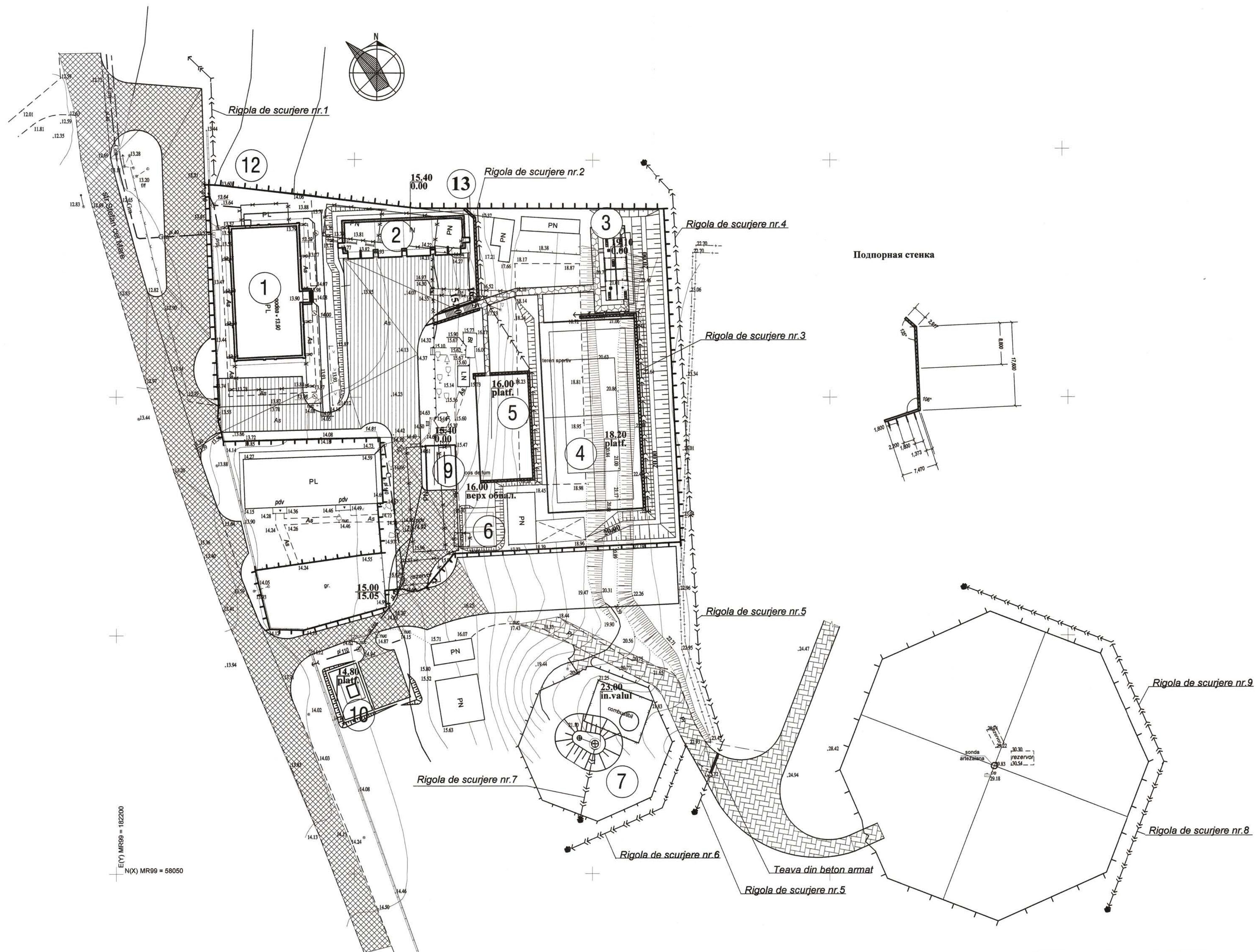
Verificator de proiecte  
**Hanna Stepan**  
 Domeniul: A.1.2  
 Nr. de inregistrare a proiectantului: 20339/20.05.18  
 Valabil de la 27.12.2016 pina la 27.12.2021



E(Y) MR99 = 182200  
 N(X) MR99 = 58050

		788-0-PG		
		Reabilitarea si extinderea Sectorului Politiei de Frontiera "BRINZA" amplasat in intravilanul s. Brinza, r-n Cahul.		
		Faza	Plansa	Planse
		P.E.	4	
Planul general				
Planul terasamentului. Sc. 1:500		"Verilarproiect" S.A. mun. Chisinau		
A.S.P.	Eni			
Sp.princ.	Heilo			
Elabor.	Heilo			

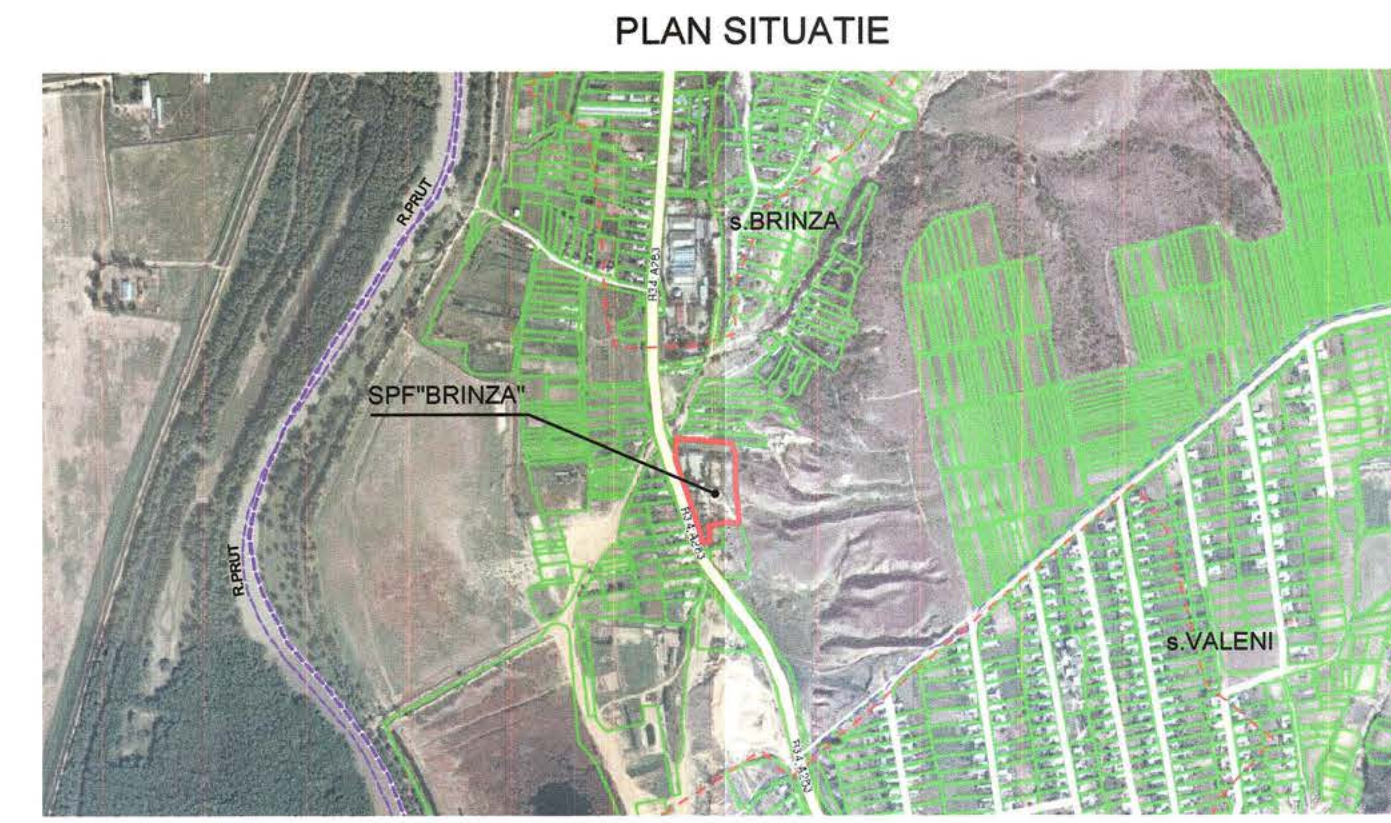




**BORDEROUL CLADIRILOR SI INSTALATIILOR**

Nr.	DENUMIREA CLADIRII	Numar de etaje	Area construita m2	Suprafata utila m2	Suprafata totala m2	Volum construit m3	NOTA
1	BLOC ADMINISTRATIV (FOSTA CAZARMA)	P+1E	416.00				NR. 788 - 1
2	GARAJ (4 BOXE SANDWICH)	P	177.40				NR. 788 - 2
3	VOLIERE PENTRU CAINI	P	23.00				NR. 788 - 3
4	TEREN DE SPORT (TENIS)		800.00				PERSPECTIVA
5	TEREN DE SPORT (VOLEI)		400.00				PERSPECTIVA
6	REZERVOARE ANTIINCENDIARE (2 x 50m3)		36.00				NR. 788 - 6
7	TURN DE APA POTABILA						NR. 788 - 7
8	SONDA ARTEZIANA DE APA POTABILA (EXIST.)						NR. 788 - 8
9	RAMPA SPALARE AUTO		60.00				NR. 788 - 9
10	STATIA DE EPURARE A APELOR UZATE						NR. 788 - 10
11	TURN DE TELECOMUNICATII (EXIST)						
12	PUNCT RACORDARE ELECTRIC. (EXIST)						
13	Zid de sprijit						NR. 788 - 13

- Semne conventionale
- Imbracaminte drumurilor din beton asfaltic-tip1
  - Imbracaminte drumurilor din beton asfaltic -tip2
  - Imbracaminte drumurilor din piatra sparta -tip3
  - Imbracamintei trotuar din placa de beton -tip 4



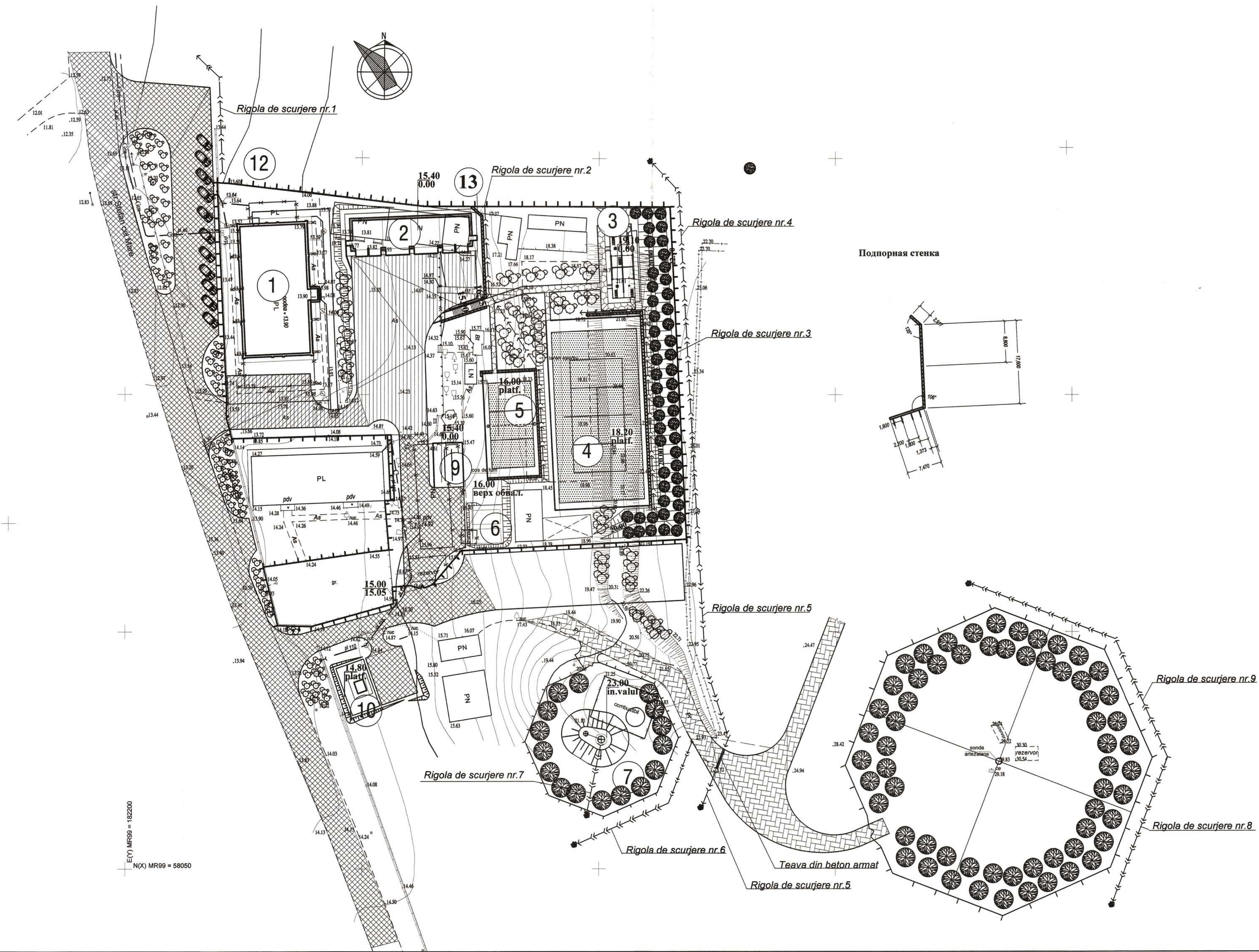
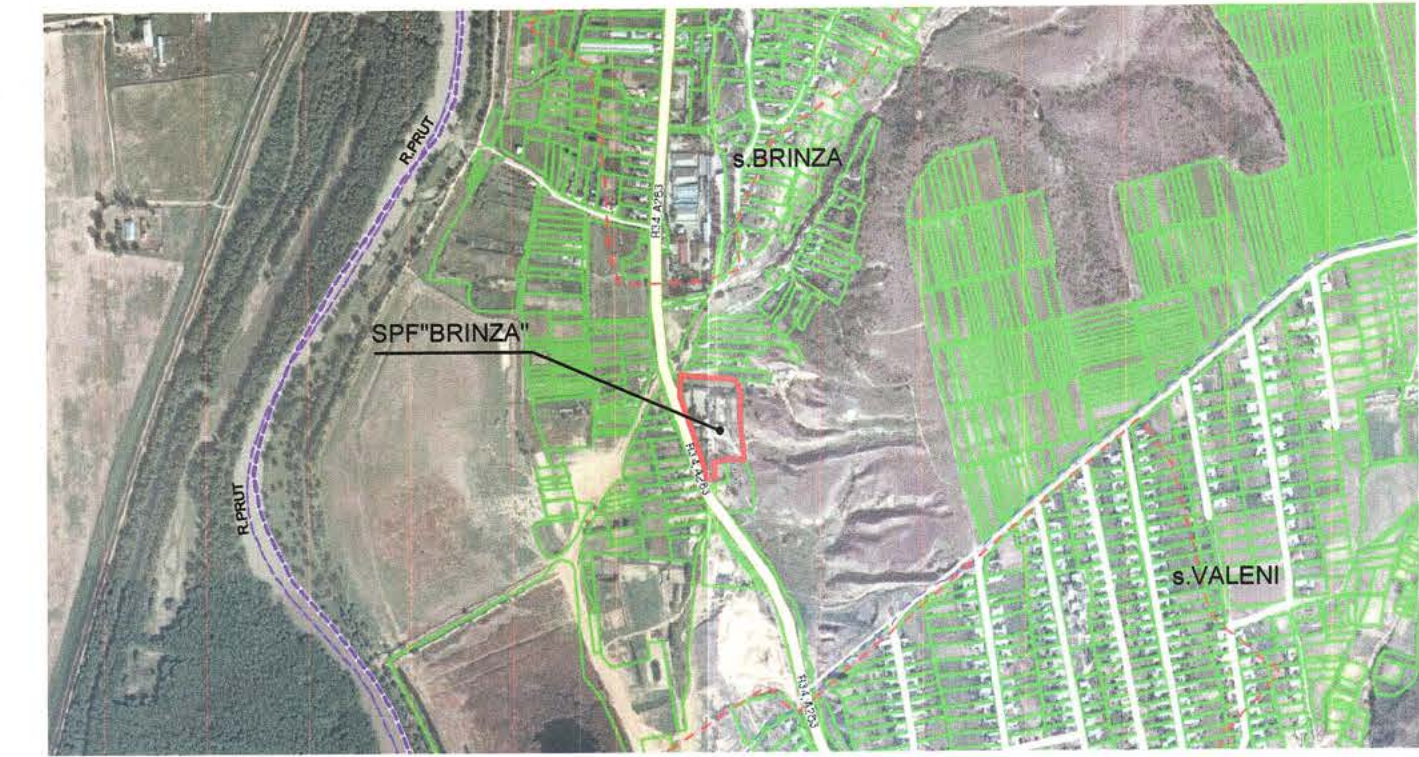
Verificator de proiecte nr. 151  
**Horia Stepan**  
 Domeniile: A.1, 2, 3, 4  
 Nr. de inregistrare a subsemnului: 151/2016  
 Valabil: de la 27.12.2016 până la 27.12.2021

		788-0-PG		
		Reabilitarea si extinderea Sectorului Politiei de Frontiera "BRINZA" amplasat in intravilanul s. Brinza, r-n Cahul.		
		Planul general		
		Faza	Plansa	Planse
		P.E.	5	
A.S.P.	Eni			
Sp.princ.	Heilo			
Elabor.	Heilo			
		Planul de acoperirii drumurilor si trotuarilor. Sc.1:500		"Verilarproiect"S.A. mun. Chisinau

E(V) MR99 = 192200  
 N(X) MR99 = 58050



PLAN SITUATIE



**BORDEROUL CLADIRII SI INSTALATIILOR**

Nr.	DENUMIREA CLADIRII	Numar de etaje	Area construita m <sup>2</sup>	Suprafata utila m <sup>2</sup>	Suprafata totala m <sup>2</sup>	Volum construit m <sup>3</sup>	NOTA
1	BLOC ADMINISTRATIV (FOSTA CAZARMA)	P+1E	416.00				NR. 788 - 1
2	GARAJ (4 BOXE SANDWICH)	P	177.40				NR. 788 - 2
3	VOLIERE PENTRU CAINI	P	23.00				NR. 788 - 3
4	TEREN DE SPORT (TENIS)		800.00				PERSPECTIVA
5	TEREN DE SPORT (VOLEI)		400.00				PERSPECTIVA
6	REZERVOARE ANTIINCENDIARE (2 x 50m <sup>3</sup> )		36.00				NR. 788 - 6
7	TURN DE APA POTABILA						NR. 788 - 7
8	SONDA ARTEZIANA DE APA POTABILA (EXIST.)						NR. 788 - 8
9	RAMPA SPALARE AUTO		60.00				NR. 788 - 9
10	STATIA DE EPURARE A APELOR UZATE						NR. 788 - 10
11	TURN DE TELECOMUNICATII (EXIST)						
12	PUNCT RACORDARE ELECTRIC. (EXIST)						
13	Zid de sprijit						NR. 788 - 13



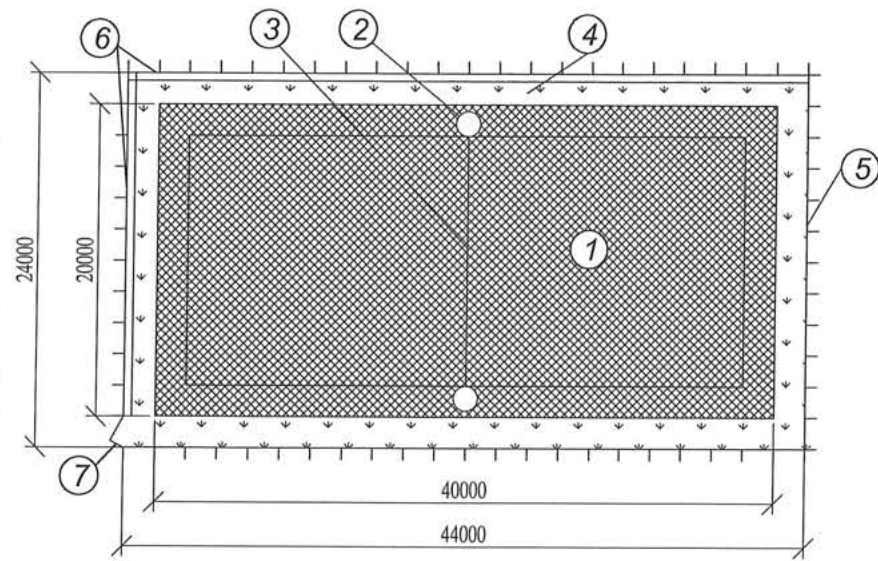
Verificator de proiecte nr. 151  
**Homa Stepan**  
 Domeniile: A-1-3  
 Nr. de autorizare a avizului: 0033/28.05.18  
 Valabil de la 27.12.2016 până la 27.12.2021

ARHITECT  
**AVIZAT:**  
 Conf. DEF. R. CAHUL  
 Nr. 10660/2018  
 26.06.2018

		788-0-PG		
		Reabilitarea si extinderea Sectorului Politiei de Frontiera "BRINZA" amplasat in intravilanul s. Brinza, r-n Cahul.		
			Faza	Plansa
			P.E.	6
		Planul general		
A.S.P.	Eni			
Sp.princ.	Heilo			
Elabor.	Heilo			
		Planul de amenajeri a teritoriului Sc.1:500		"Veritarproiect" S.A. mun. Chisinau

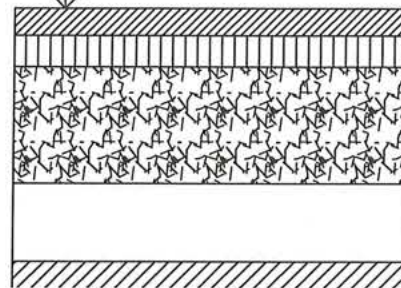
E(Y) MR99 = 182200  
 N(X) MR99 = 58050





**Покрытие площадки из резиобитума**

- Резиобитум -35mm
- Асфальтобетон мелкозернистый -40mm
- Щебень фракции 20-40 -150mm
- Мелкозернистый песок -100mm
- Уплотненный грунт



**Экспликация**

- 1-Игровое поле с резиобитумным покрытием-20X40=800м2
- 2-Стойки под игровую сетку-2 штуки
- 3-Сетка игровая теннисная-1штука
- 4-Газон обыкновенный-S=256м2
- 5-Ограждение площадки высотой 2.2 метра, L=68м-тип 1
- 6-Ограждение площадки высотой 2.2 метра, L=67м-тип 2 с бетонным цоколем высотой 0.6 метра
- 7-Калитка-1штука

**Примечания**

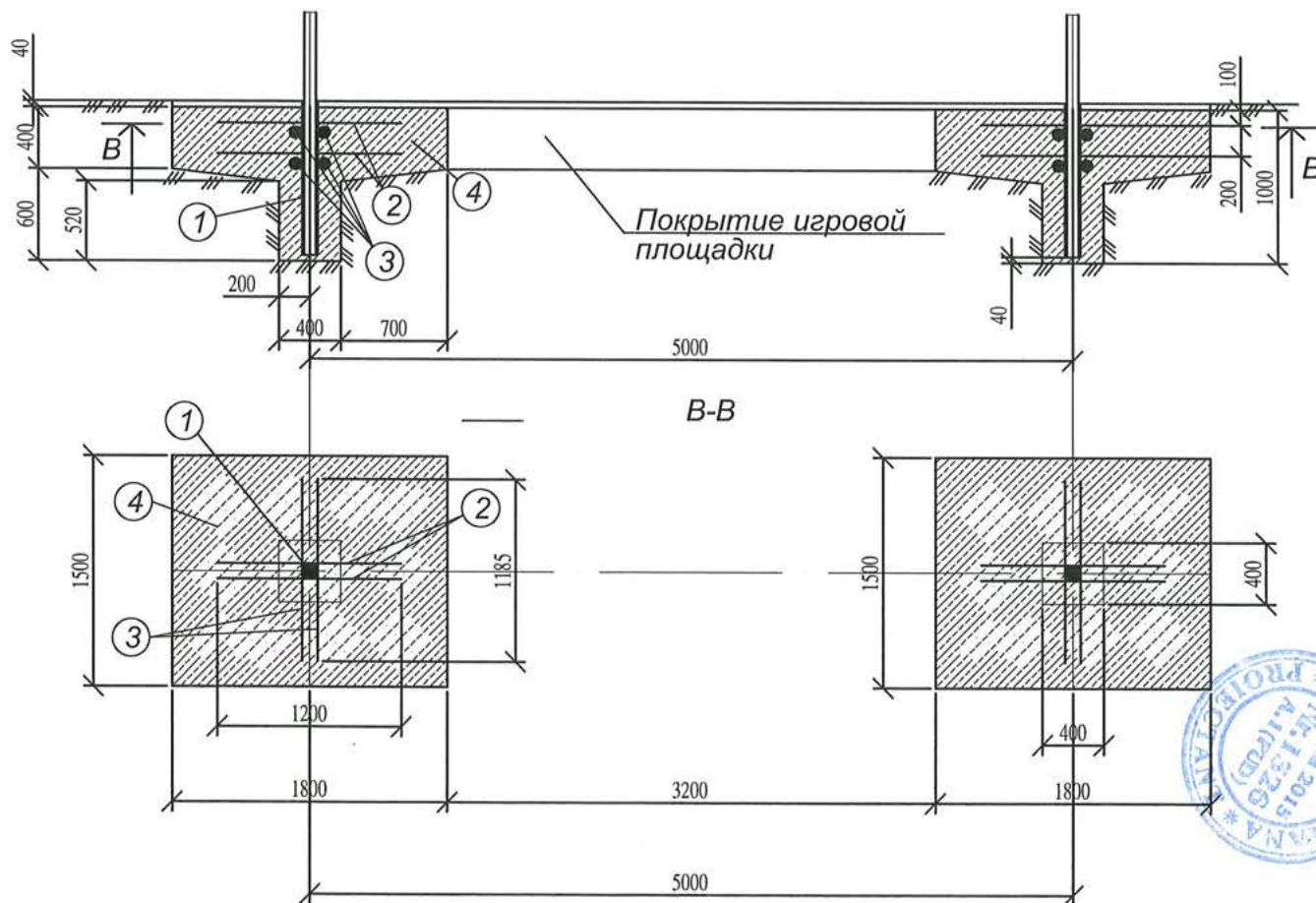
- 1.Покрытие игрового поля предусмотрено из резиобитума.
- 2. Остаточный грунт от устройства покрытия по площадке - 286м3



**Ведомость ссылочных и прилагаемых документов**

Обозначение	Наименование	Примечание
Ссылочные материалы		
Группа компаний "Спортивные сооружения и индустрия"	Стойки теннисные	2 штуки
Группа компаний "Спортивные сооружения и индустрия"	Сетка для теннисных стоек,	1 штука

**Устройство фундамента под стойки теннисной сетки**



**Спецификация к устройству фундаментов под стойки теннисной сетки**

Marca poz.	Denumirea	Sectiunea	Lungimea	Masa m. kg.	Masa buc.	Cantitate buc.	Nota
1	ГОСТ 2591-88*	Ø 100	2.60	0.785	2.04	2	Спецификация подсчитана на обе стойки
2	ГОСТ 5781-82	Ø 8A I	4.80	0.395	1.90	2	
3	ГОСТ 5781-82	Ø 8A I	4.80	0.395	1.90	2	
4	Бетон кл.12.5			1.2м3		2	



788-0-PG			
Reabilitarea si extinderea Sectorului Politiei de Frontiera "BRINZA" amplasat in intravilanul s. Brinza, r-n Cahul.			
Planul general			Faza P.E.
			Plansa 7
			Planse
A.S.P.	Eni		Teren pentru tenis План покрытия и разбивочный план площадки. М 1:500
Sp.princ.	Heilo		
Elabor.	Heilo		
			"Verilarproiect"S.A. mun. Chisinau



Примечания

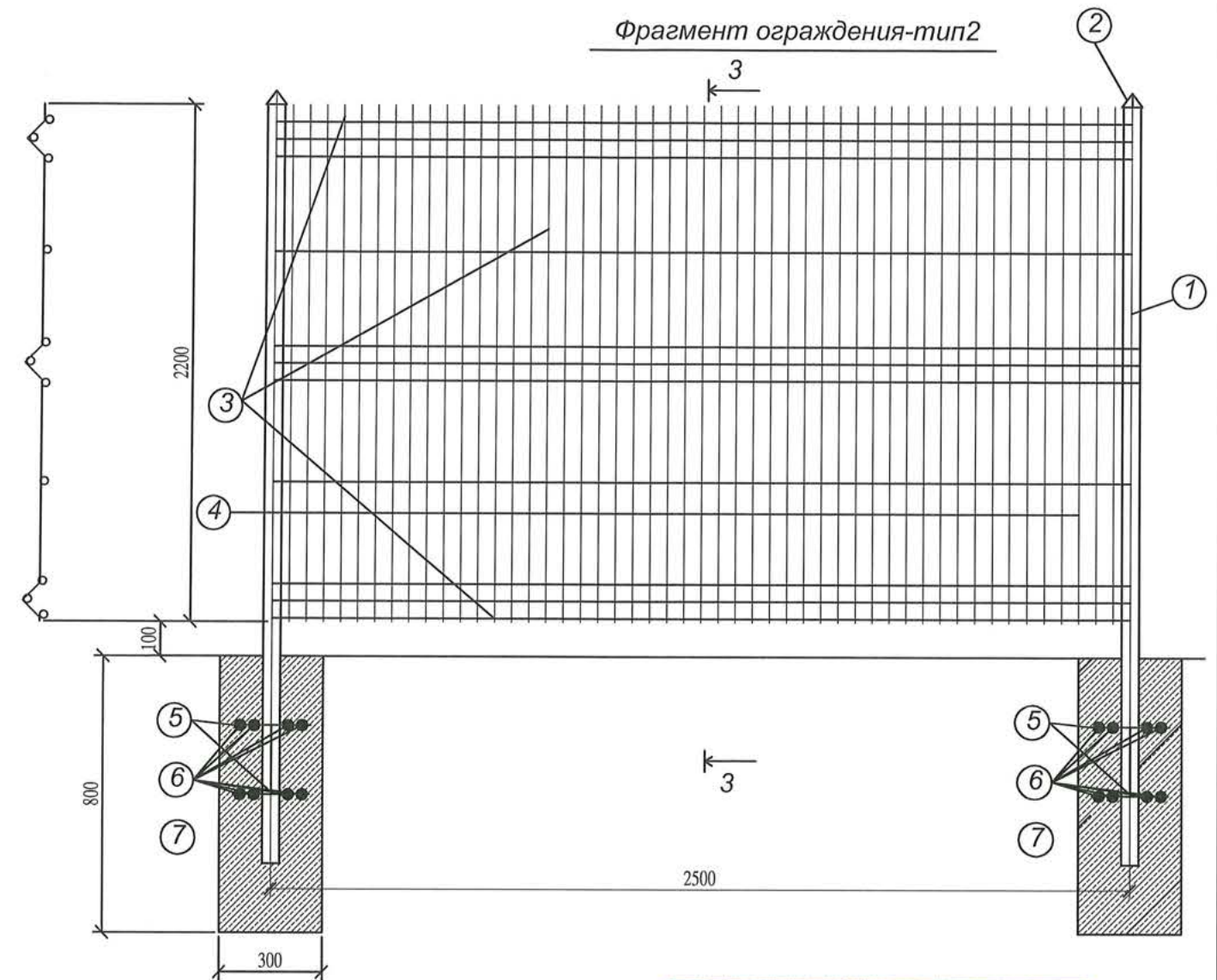
1. Металлоконструкции ограды отправляются с завода огрунтованными железным суриком и окрашиваются на месте монтажа масляной краской за 2 раза.

Цвет окраски полотна калитки и ограждения желтый.

Установка полотна в рабочее положение осуществляется путем соединения болтами М24 с гайками. Гайки болтов затягиваются до положения, обеспечивающего свободный ход створки. После выверки полотна гайки приварить к болту точечной сваркой для предотвращения самораскручивания. Трущиеся поверхности петель смазать смазкой, утвержденной ГОСТ 1631-61. Места приварки петель к закладным элементам огрунтовываются и окрашиваются масляной краской за 2 раза.

2. Монтажные сварные швы должны быть зачищены. Сварку производить электродами типа Э42 по ГОСТ9467. Высота шва принята 3 и 6 мм. Сварные соединения с нормированной прочностью. Качество их должно соответствовать требованиям ГОСТ 10922-64.

3. Данный лист читать совместно с листами NN 2,



Выборка материалов к устройству металлической ограды тип 1

Марка поз.	Обозначение Наименование	Сечение	Длина на секцию	Вес 1 п.м. кг.	Вес изделия на сек.	Количество секций	Примечание
1.	ГОСТ 8639-82	□ 50x50x4	2.20	5.77	12.69	27	Заводское изготовление
2.	ГОСТ 103-76*	-100 x 6	0.14	4.67	0.65	27	
3.	ГОСТ 8645-68	Ø 4Вр-1	27.50	0.099	2.72	27	
4.	ГОСТ 8645-68	Ø 4Вр-1	1.63x50	0.099	8.07	27	
5.	ГОСТ 5781-82	Ø 8А I	1.20	0.395	0.474	28	
6.	ГОСТ 5781-82	Ø 8А I	2.40	0.395	0.948	28	
7.	Бетон кл. В 7.5				0.072m <sup>3</sup>	28	

Примечание

1. Данный лист читать совместно с листами N 2, 7, 20.



				788-0-PG			
				Reabilitarea si extinderea Sectorului Politiei de Frontiera "BRINZA" amplasat in intravilanul s. Brinza, r-n Cahul.			
				Planul general	Faza P.E.	Plansa 8	Planse
A.S.P.	Eni			Teren pentru tenis Gardul tip 2. Fragment Spetificatia			"Verilarproiect"S.A. mun. Chisinau
Sp.princ.	Heilo						
Elabor.	Heilo						



Примечания

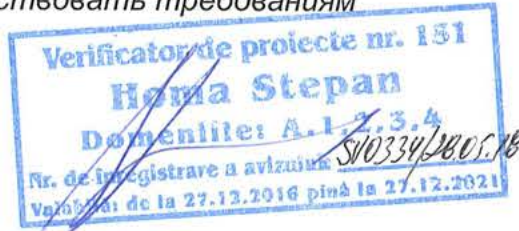
1. Металлоконструкции ограды отправляются с завода огрунтованными железным суриком и окрашиваются на месте монтажа масляной краской за 2 раза.

Цвет окраски полотна калитки и ограждения желтый.

Установка полотна в рабочее положение осуществляется путем соединения болтами М24 с гайками. Гайки болтов затягиваются до положения, обеспечивающего свободный ход створки. После выверки полотна гайки приварить к болту точечной сваркой для предотвращения самораскручивания. Трущиеся поверхности петель смазать смазкой, утвержденной ГОСТ 1631-61. Места приварки петель к закладным элементам огрунтовываются и окрашиваются масляной краской за 2 раза.

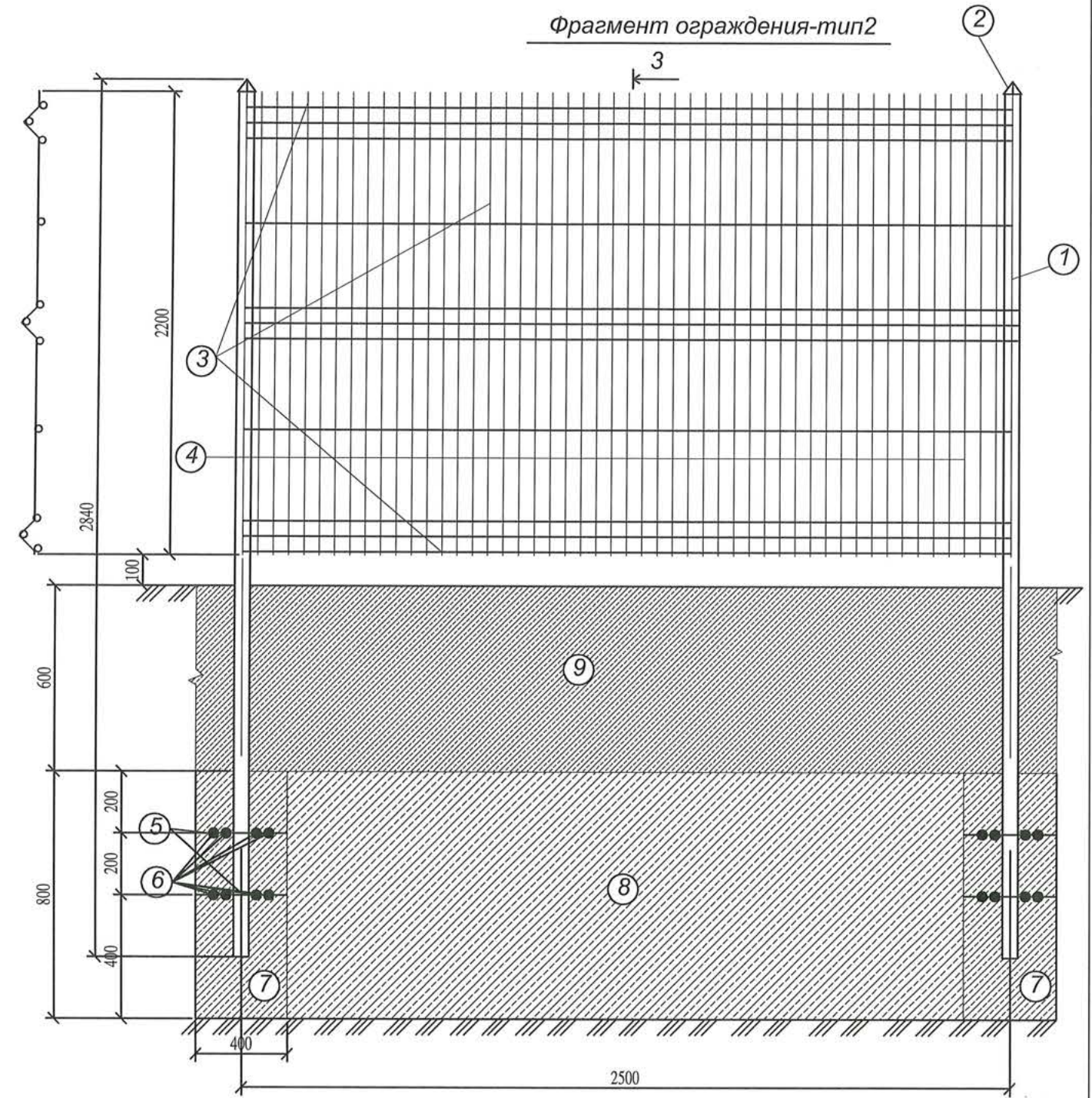
2. Монтажные сварные швы должны быть зачищены. Сварку производить электродами типа Э42 по ГОСТ9467. Высота шва принята 3 и 6 мм. Сварные соединения с нормированной прочностью. Качество их должно соответствовать требованиям ГОСТ 10922-64.

3. Данный лист читать совместно с листами NN 2,



Выборка материалов к устройству металлической ограды тип2

Марка поз.	Обозначение Наименование	Сечение	Длина на секцию	Вес 1 п.м. кг.	Вес изделия на сек.	Количество секций	Примечание
1.	ГОСТ 8639-82	□ 50x50x4	2.84	5.77	16.39	27	Заводское изготовление
2.	ГОСТ 103-76*	-100 x 6	0.14	4.67	0.65	27	
3.	ГОСТ 8645-68	∅ 4Вр-1	27.50	0.099	2.72	27	
4.	ГОСТ 8645-68	∅ 4Вр-1	1.63x50	0.099	8.07	27	
5.	ГОСТ 5781-82	∅ 8А I	1.20	0.395	0.474	28	
6.	ГОСТ 5781-82	∅ 8А I	2.40	0.395	0.948	28	
7.	Бетон кл. В 12.5				0.224m <sup>3</sup>	28	
8.	Бетон кл. В 12.5				0.672m <sup>3</sup>	27	
9.	Бетон кл. В 12.5				0.504m <sup>3</sup>	27	
10.	Штукатурка внутренней поверхности				1.5 м <sup>2</sup>	27	



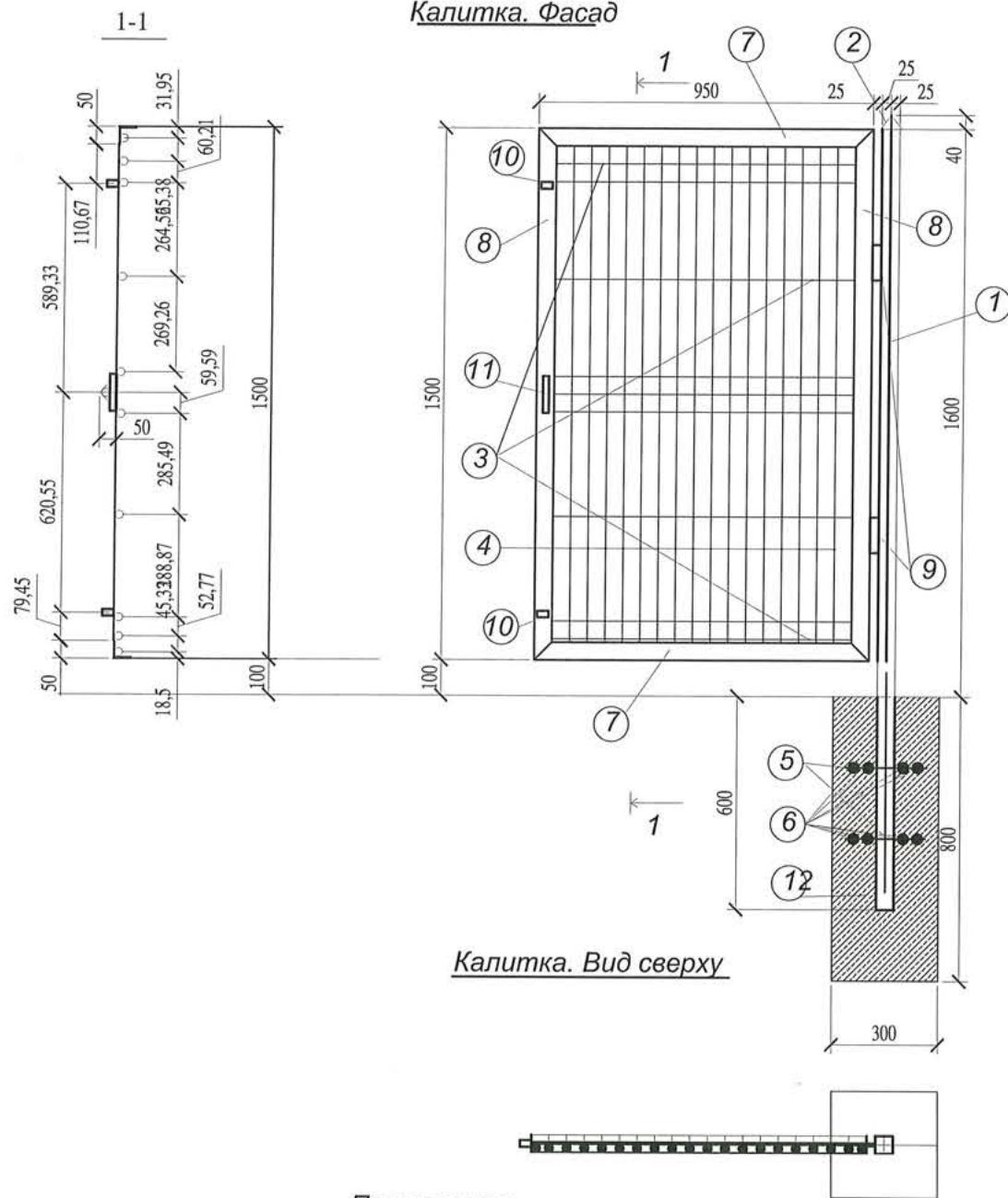
Примечание

1. Данный лист читать совместно с листами N 2, 8, 20.



			788-0-PG		
			Reabilitarea si extinderea Sectorului Politiei de Frontiera "BRINZA" amplasat in intravilanul s. Brinza, r-n Cahul.		
			Planul general	Faza P.E.	Plansa 9
A.S.P.	Eni		Teren pentru tenis Gardul tip 2. Fragment Speticificatia		
Sp.princ.	Heilo				
Elabor.	Heilo				
			"Verilarproiect"S.A. mun. Chisinau		





Примечания:

1. Металлоконструкции калитки отправляются с завода оцинкованными железным суриком и окрашиваются на месте монтажа масляной краской за 2 раза. Установка полотен в рабочее положение осуществляется путем соединения болтами М24 с гайками. Гайки болтов затягиваются до положения, обеспечивающего свободный ход створки. После выверки полотен гайки приварить к болту точечной сваркой для предотвращения самораскручивания. Трущиеся поверхности петель смазать смазкой, утвержденной ГОСТ 1631-61. Места приварки петель к закладным элементам оцинковываются и окрашиваются масляной краской за 2 раза. Цвет окраски объектов газоснабжения-желтый.
2. Монтажные сварные швы должны быть зачищены. Сварку производить электродами типа Э42 по ГОСТ9467. Высота шва принята 3 и 6 мм. Сварные соединения с нормированной прочностью. Качество их должно соответствовать требованиям ГОСТ 10922-64.
3. Данный лист читать совместно с листами NN 2,3.

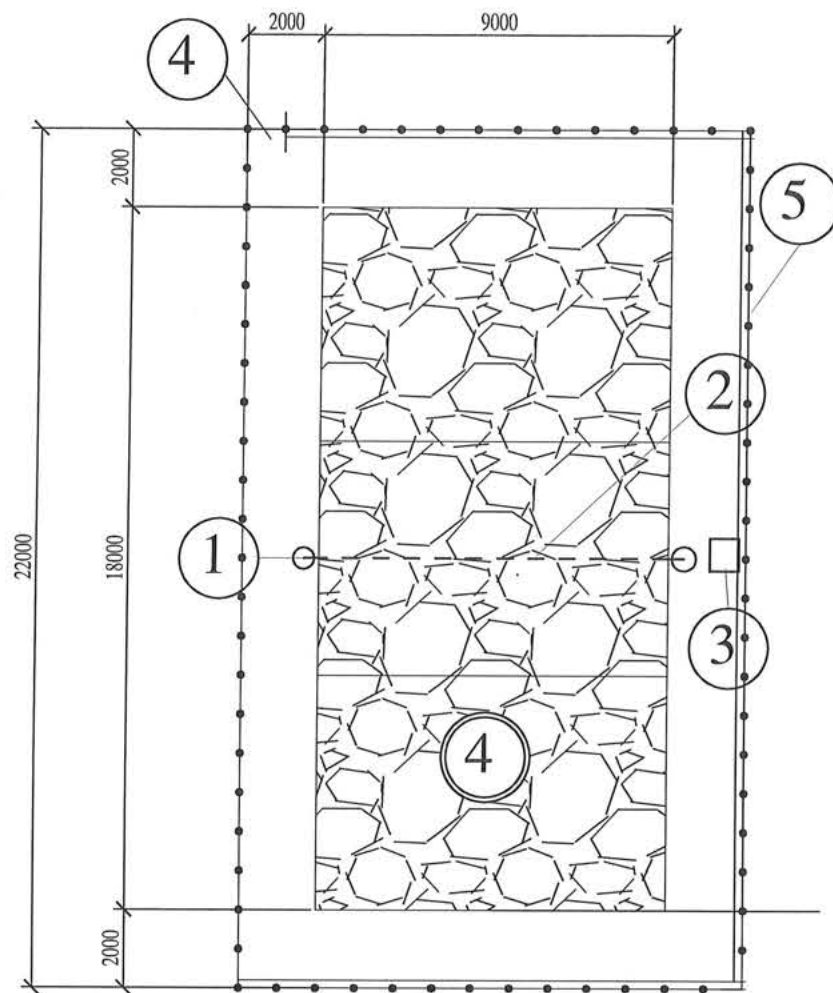
Выборка материалов к устройству металлической сетчатой калитки

Марка поз.	Обозначение Наименование	Сечение	Длина на секцию	Вес 1 п.м. кг.	Вес изделия на сек.	Количество секций	Примечание
1.	ГОСТ 8639-82	□ 50x50x4	2.20	5.77	12.69	1	Готовое изделие
2.	ГОСТ 103-76*	-100 x 6	0.14	4.67	0.65	1	
3.	ГОСТ 8645-68	∅ 4Bp-1	0.95x11	0.099	1.04	1	
4.	ГОСТ 8645-68	∅ 4Bp-1	1.54x20	0.099	3.05	1	
5.	ГОСТ 5781-82	∅ 8A I	0.80	0.399	0.31	1	
6.	ГОСТ 5781-82	∅ 8A I	1.60	0.399	0.62	1	
7.	ГОСТ 8509-86	L5	1.90	3.89	7.39	1	
8.	ГОСТ 8509-86	L5	3.00	3.89	11.67	1	
9.	Закладные эл-ты	S=0.01м2	0.6		0.6	1	
10.	Защелка-2шт.						
11.	Ручка - 1шт.						
12.	Бетон кл. В 7.5				0.072м3	1	



				788-0-PG		
				Reabilitarea si extinderea Sectorului Politiei de Frontiera "BRINZA" amplasat in intravilanul s. Brinza, r-n Cahul.		
				Planul general		Faza P.E.
						Planse 10
A.S.P.	Eni	  		Teren pentru tenis Калитка. Спецификация. Spetificatia		"Verilarproiect"S.A. mun. Chisinau
Sp.princ.	Heilo					
Elabor.	Heilo					





Экспликация оборудования

1. Стойка волейбольная съемная разновысокая-2 единицы
2. Сетка волейбольная - 1 штука
3. Вышка судейская -1 единица
4. Калитка тип КМ16 -1 штука
5. Ограда из металлических сетчатых панелей

Примечания

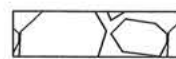
1. Покрытие волейбольного поля предусмотрено из резинобитума.
2. Пропускная способность единовременная площадки составляет 18 человек
3. Игровая площадь поля из резинобитума составляет -162.0м2
4. Площадь застройки составляет 286.0 м2. -286.0м2
5. Площадь покрытия пешеходной дорожки составляет -15.0м2
6. Площадь газона обыкновенного. -110.0м2
7. Протяженность ограждения -69.0м  
в том числе-тип 1 -22.0м  
то же, тип 2 -47.0м
8. Остаточный грунт от устройства покрытия по площадке -54м3

Ведомость ссылочных и прилагаемых документов

Обозначение	Наименование	Примечание
	Ссылочные материалы	
Группа компаний "Спортивные сооружения и индустрия"	Стойка волейбольная съемная разновыс.	
Группа компаний "Спортивные сооружения и индустрия"	Сетка волейбольная	
Группа компаний "Спортивные сооружения и индустрия"	Вышка судейская	



Условные обозначения

 Покрытие площадки резинобитумное

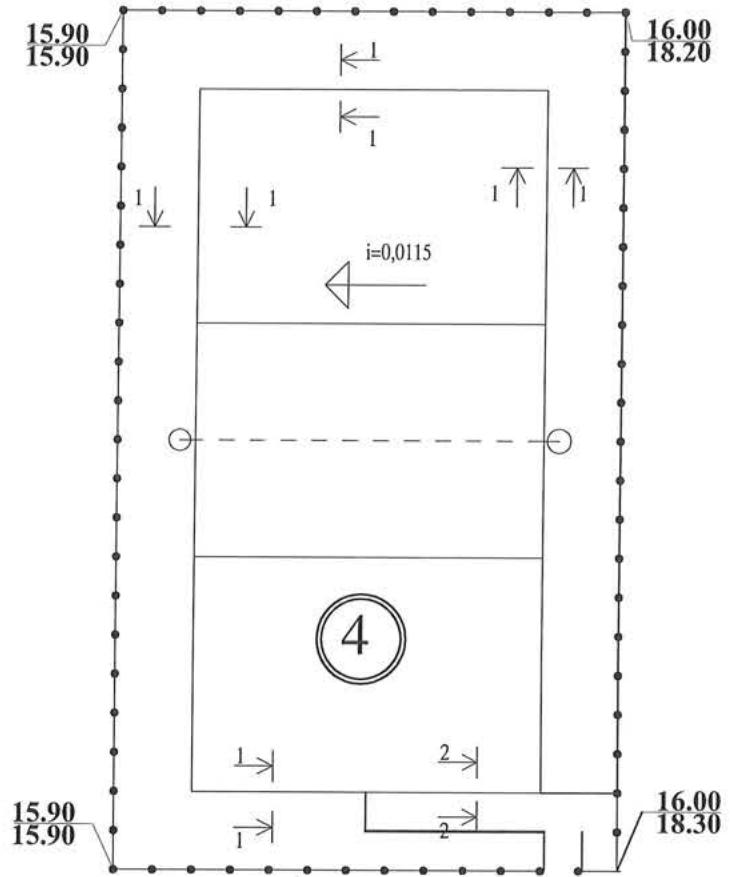
				788-0-PG			
				Reabilitarea si extinderea Sectorului Politiei de Frontiera "BRINZA" amplasat in intravilanul s. Brinza, r-n Cahul.			
				Planul general	Faza	Plansa	Planse
					P.E.	11	
AASF.P.	Eni			Teren pentru volei План покрытия и разбивочный план площадки. М 1:200	"Verilarproiect"S.A. mun. Chisinau		
Sp.princ	Heilo						
Elabor.	Heilo						

Nr.inv. chimb.

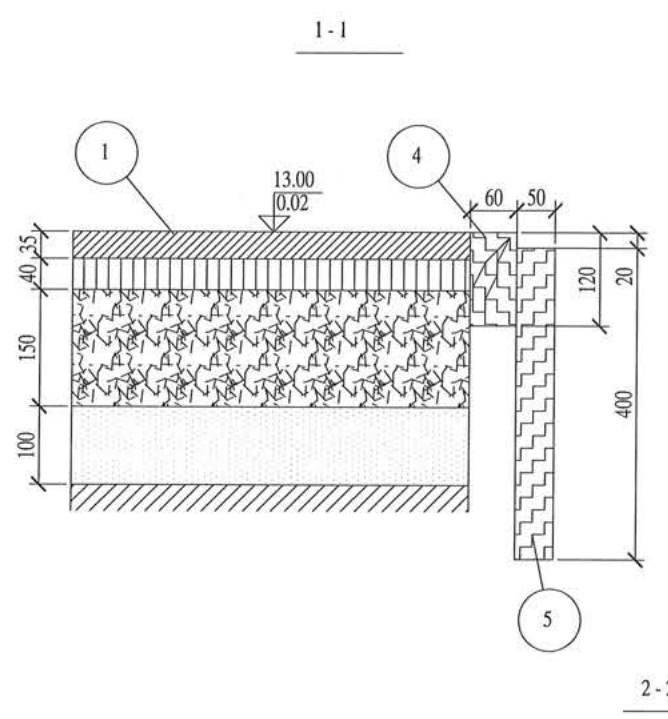
Nr. inv. origin Semnatura. data

Nr. inv. origin

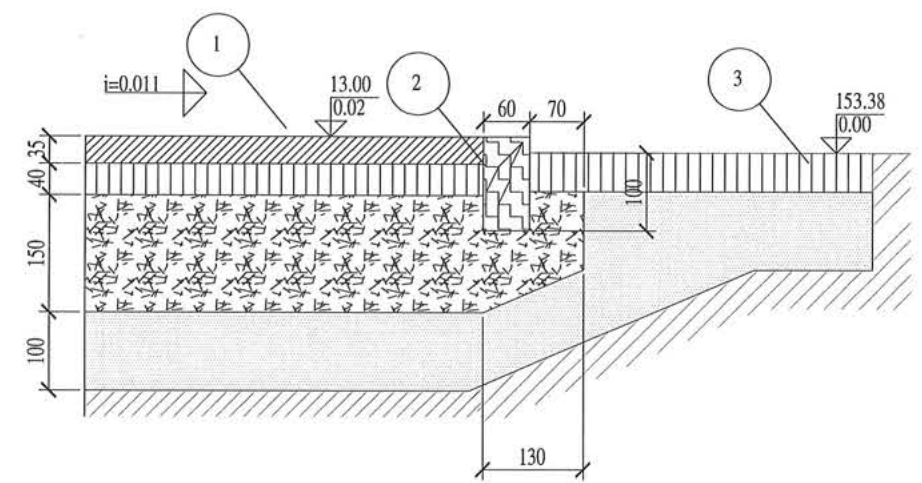




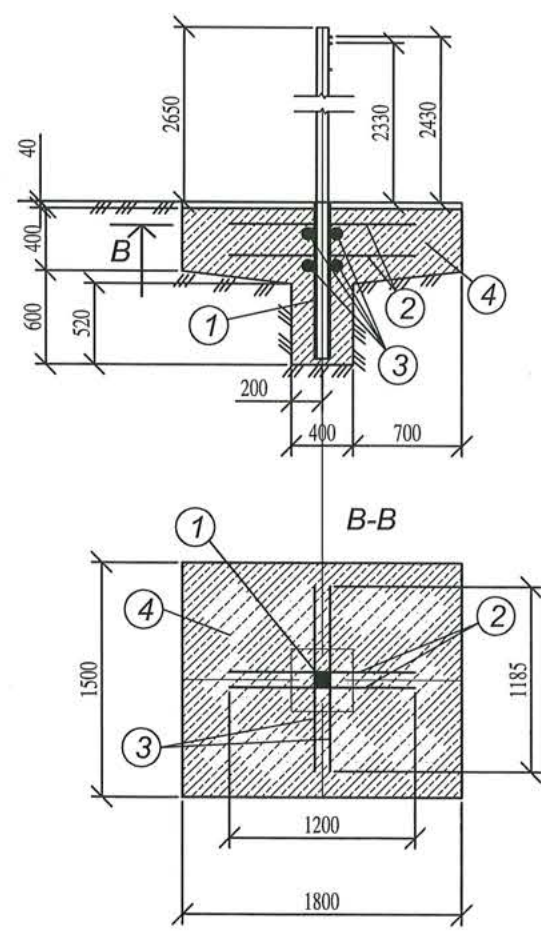
Устройство фундамента под волейбольную стойку



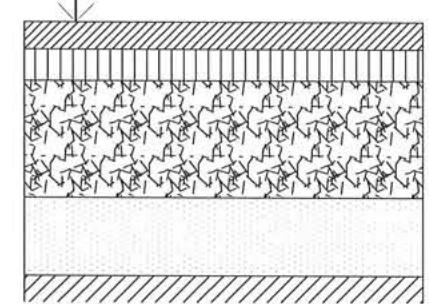
- 1- Покрытие спортивной площадки
- 2- Борт бетонный тип П-7, ГОСТ 6555-82\*
- 3- Покрытие пешеходной дорожки
- 4- Доска толщиной 60мм, антисептированная
- 5- Упорный брус 50/50, L=400мм. через 1500



Покрытие площадки из резинобитума



- Резинобитум -35mm
- Асфальтобетон мелкозернистый -40mm
- Щебень фракции 20-40 -150mm
- Мелкозернистый песок -100mm
- Уплотненный грунт



Спецификация к устройству фундамента под волейбольную стойку

Marca poz.	Denumirea	Sectiunea	Lungimea	Masa m. kg.	Masa buc.	Cantitate buc.	Nota
1	ГОСТ 10704-76	Ø 203x3.2	2.0	15.77	31.54	2	Спецификация подсчитана на 1 стойку
2	ГОСТ 5781-82	Ø 8A I	2.40	0.395	0.95	2	
3	ГОСТ 5781-82	Ø 8A I	2.40	0.395	0.95	2	
4	Бетон кл.12.5			1.2м3		2	

Verificator de proiecte nr. 151  
**Homa Stepan**  
 Domeniile: A, 1, 2, 3, 4  
 Nr. de inregistrare a avizului: SI10334/28.05.18  
 Valabil de la 27.12.2016 până la 27.12.2021



788-0-PG			
Reabilitarea si extinderea Sectorului Politiei de Frontiera "BRINZA" amplasat in intravilanul s. Brinza, r-n Cahul.			
Planul general			Faza P.E.
			Plansa 12
Teren pentru volei План организации рельефа M1:200			"Verilarproiect"S.A. mun. Chisinau
A.S.P.	Eni		
Sp.princ	Heilo		
Elabor.	Heilo		



Примечания

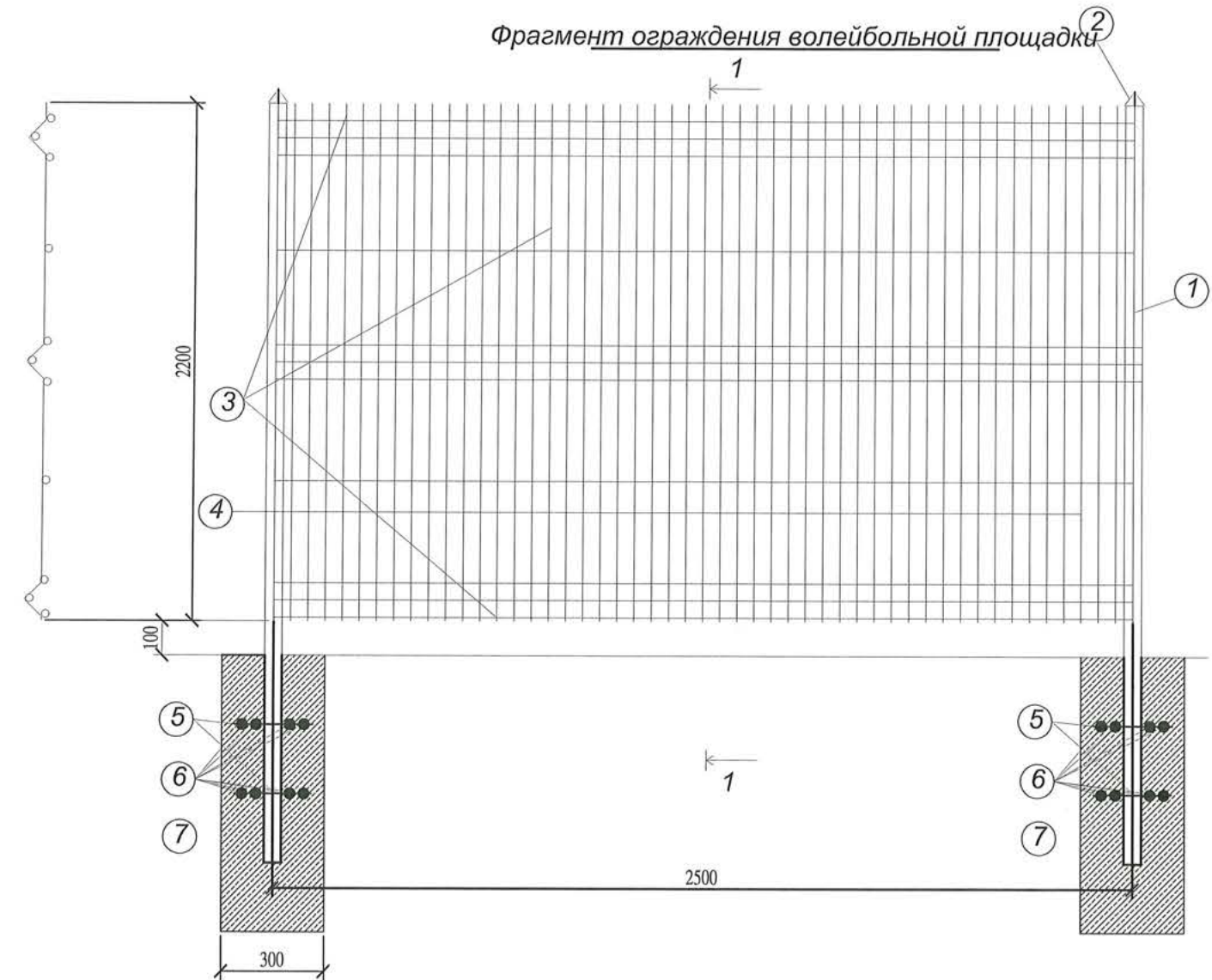
1. Металлоконструкции ограды отправляются с завода огрунтованными железным суриком и окрашиваются на месте монтажа масляной краской за 2 раза.

Цвет окраски полотна калитки и ограждения желтый.

Установка полотна в рабочее положение осуществляется путем соединения болтами М24 с гайками. Гайки болтов затягиваются до положения, обеспечивающего свободный ход створки. После выверки полотна гайки приварить к болту точечной сваркой для предотвращения самораскручивания. Трущиеся поверхности петель смазать смазкой, утвержденной ГОСТ 1631-61. Места приварки петель к закладным элементам огрунтовываются и окрашиваются масляной краской за 2 раза.

2. Монтажные сварные швы должны быть зачищены. Сварку производить электродами типа Э42 по ГОСТ9467. Высота шва принята 3 и 6 мм. Сварные соединения с нормированной прочностью. Качество их должно соответствовать требованиям ГОСТ 10922-64.

3. Данный лист читать совместно с листами NN3,4,15,16.



Выборка материалов к устройству металлической ограды

Марка поз.	Обозначение Наименование	Сечение	Длина на секцию	Вес 1 п.м. кг.	Вес изделия на сек.	Количество секций	Примечание
1.	ГОСТ 8639-82	□ 50x50x4	2.20	5.77	12.69	10	Заводское изготовление
2.	ГОСТ 103-76*	-100 x 6	0.14	4.67	0.65	9	
3.	ГОСТ 8645-68	∅ 4Вр-1	27.50	0.099	2.72	9	
4.	ГОСТ 8645-68	∅ 4Вр-1	1.63x50	0.099	8.07	9	
5.	ГОСТ 5781-82	∅ 8А I	1.20	0.395	0.474	10	
6.	ГОСТ 5781-82	∅ 8А I	2.40	0.395	0.948	10	
7.	Бетон кл. В 7.5				0.072m <sup>3</sup>	10	



788-0-PG			
Reabilitarea si extinderea Sectorului Politiei de Frontiera "BRINZA" amplasat in intravilanul s. Brinza, r-n Cahul.			
Planul general		Faza	Planse
		P.E.	13
A.S.P.	Eni	"Verilarproiect"S.A. mun. Chisinau	
Sp.princ.	Heilo		
Elabor.	Heilo		



Примечания

1. Металлоконструкции ограды отправляются с завода огрунтованными железным суриком и окрашиваются на месте монтажа масляной краской за 2 раза.

Цвет окраски полотна калитки и ограждения желтый.

Установка полотна в рабочее положение осуществляется путем соединения болтами М24 с гайками. Гайки болтов затягиваются до положения, обеспечивающего свободный ход створки. После выверки полотна гайки приварить к болту точечной сваркой для предотвращения самораскручивания. Трущиеся поверхности петель смазать смазкой, утвержденной ГОСТ 1631-61. Места приварки петель к закладным элементам огрунтовываются и окрашиваются масляной краской за 2 раза.

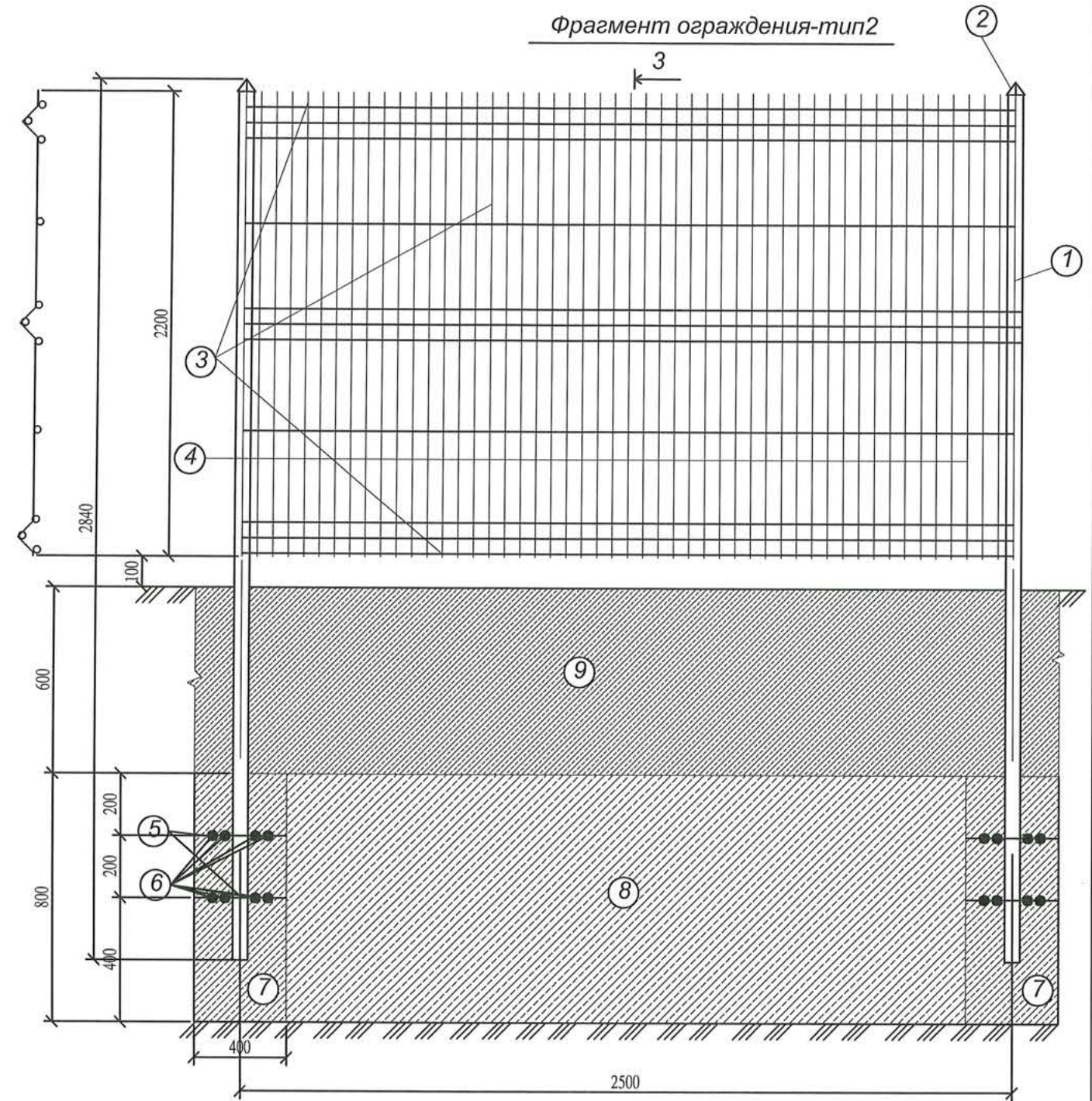
2. Монтажные сварные швы должны быть зачищены. Сварку производить электродами типа Э42 по ГОСТ9467. Высота шва принята 3 и 6 мм. Сварные соединения с нормированной прочностью. Качество их должно соответствовать требованиям ГОСТ 10922-64.

3. Данный лист читать совместно с листами NN 2,

Verificator de proiecte nr. 151  
 Roma Stepan  
 Domeniile: 7, 1, 2, 3, 4  
 Nr. de inregistrare a avizului: SV0334/2001.16  
 Valabilitate de la 27.12.2016 până la 27.12.2021

Выборка материалов к устройству металлической ограды тип2

Марка поз.	Обозначение Наименование	Сечение	Длина на секцию	Вес 1 п.м. кг.	Вес изделия на сек.	Количество секций	Примечание
1.	ГОСТ 8639-82	□ 50x50x4	2.84	5.77	16.39	20	Заводское изготовление
2.	ГОСТ 103-76*	-100 x 6	0.14	4.67	0.65	19	
3.	ГОСТ 8645-68	∅ 4Вр-1	27.50	0.099	2.72	19	
4.	ГОСТ 8645-68	∅ 4Вр-1	1.63x50	0.099	8.07	19	
5.	ГОСТ 5781-82	∅ 8А I	1.20	0.395	0.474	20	
6.	ГОСТ 5781-82	∅ 8А I	2.40	0.395	0.948	20	
7.	Бетон кл. В 12.5				0.224м <sup>3</sup>	20	
8.	Бетон кл. В 12.5				0.672м <sup>3</sup>	19	
9.	Бетон кл. В 12.5				0.504м <sup>3</sup>	19	
10.	Штукатурка внутренней поверхности				1.5 м <sup>2</sup>	19	

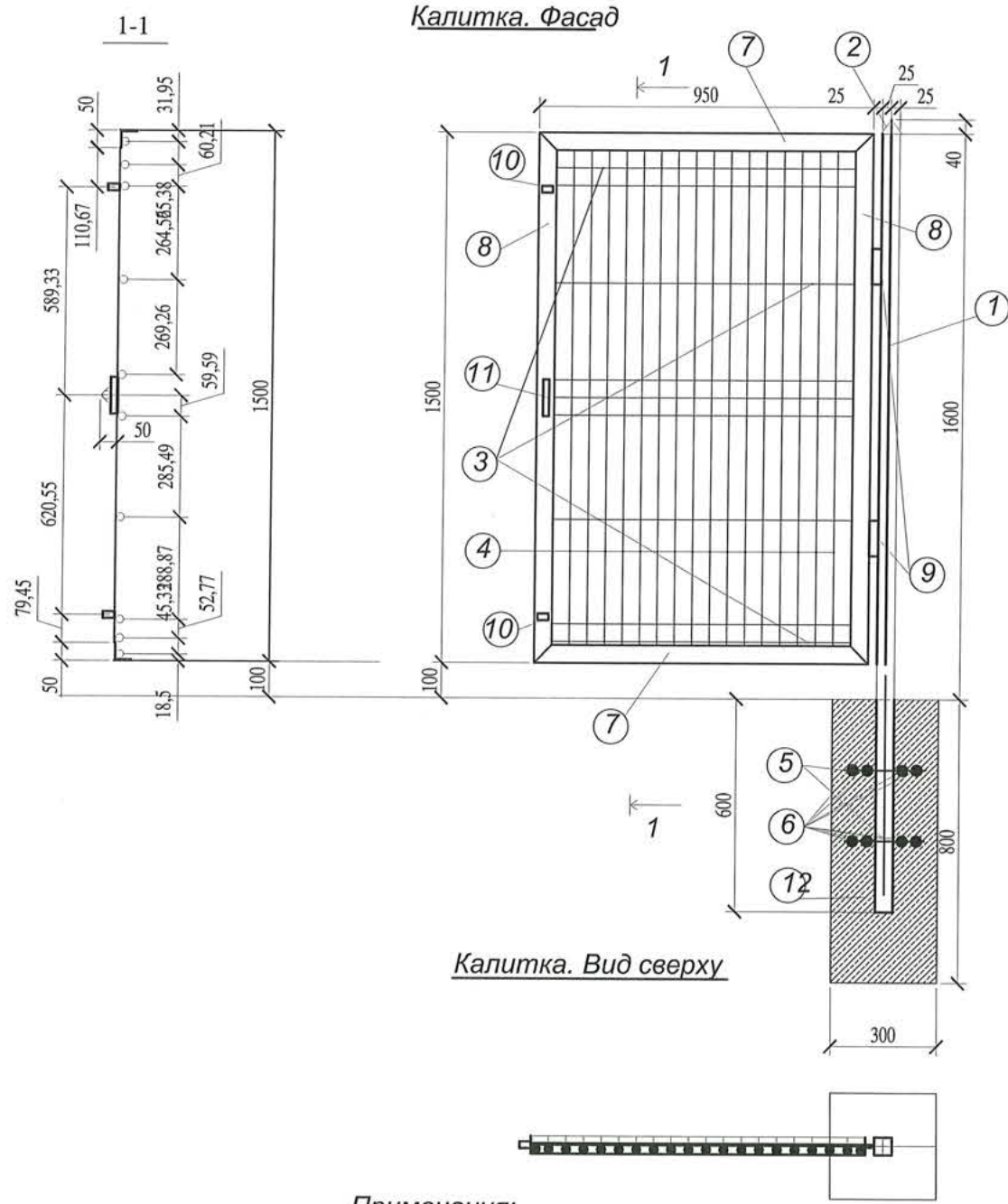


Примечание

1. Данный лист читать совместно с листами N 2, 13, 20.

				788-0-PG			
				Reabilitarea si extinderea Sectorului Politiei de Frontiera "BRINZA" amplasat in intravilanul s. Brinza, r-n Cahul.			
				Planul general	Faza P.E.	Plansa 14	Planse
A.S.P.	Eni			Teren pentru volei Gardul tip 2. Fragment Spetificatia			"Verilarproiect" S.A. mun. Chisinau
Sp.princ.	Heilo						
Elabor.	Heilo						





Примечания:

1. Металлоконструкции калитки отправляются с завода огрунтованными железным суриком и окрашиваются на месте монтажа масляной краской за 2 раза.

Установка полотен в рабочее положение осуществляется путем соединения болтами М24 с гайками. Гайки болтов затягиваются до положения, обеспечивающего свободный ход створки. После выверки полотен гайки приварить к болту точечной сваркой для предотвращения самораскручивания. Трущиеся поверхности петель смазать смазкой, утвержденной ГОСТ 1631-61. Места приварки петель к закладным элементам огрунтовываются и окрашиваются масляной краской за 2 раза. Цвет окраски объектов газоснабжения-желтый.

2. Монтажные сварные швы должны быть зачищены. Сварку производить электродами типа Э42 по ГОСТ9467. Высота шва принята 3 и 6 мм. Сварные соединения с нормированной прочностью. Качество их должно соответствовать требованиям ГОСТ 10922-64.

3. Данный лист читать совместно с листами NN 2,3.

Выборка материалов к устройству металлической сетчатой калитки

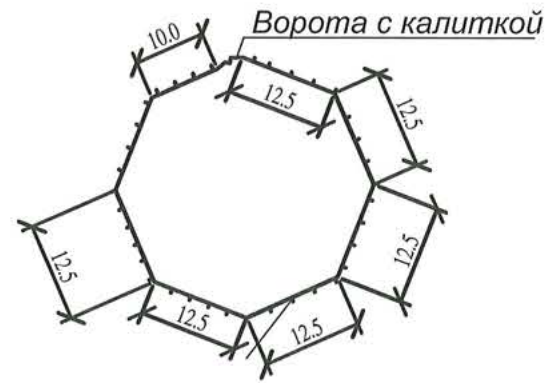
Марка поз.	Обозначение Наименование	Сечение	Длина на секцию	Вес 1 п.м. кг.	Вес изделия на сек.	Количество секций	Примечание
1.	ГОСТ 8639-82	□ 50x50x4	2.20	5.77	12.69	1	Готовое изделие
2.	ГОСТ 103-76*	-100 x 6	0.14	4.67	0.65	1	
3.	ГОСТ 8645-68	∅ 4Вр-1	0.95x11	0.099	1.04	1	
4.	ГОСТ 8645-68	∅ 4Вр-1	1.54x20	0.099	3.05	1	
5.	ГОСТ 5781-82	∅ 8А I	0.80	0.399	0.31	1	
6.	ГОСТ 5781-82	∅ 8А I	1.60	0.399	0.62	1	
7.	ГОСТ 8509-86	L5	1.90	3.89	7.39	1	
8.	ГОСТ 8509-86	L5	3.00	3.89	11.67	1	
9.	Закладные эл-ты	S=0.01м2	0.6		0.6	1	
10.	Защелка-2шт.						
11.	Ручка - 1шт.						
12.	Бетон кл. В 7.5				0.072м3	1	



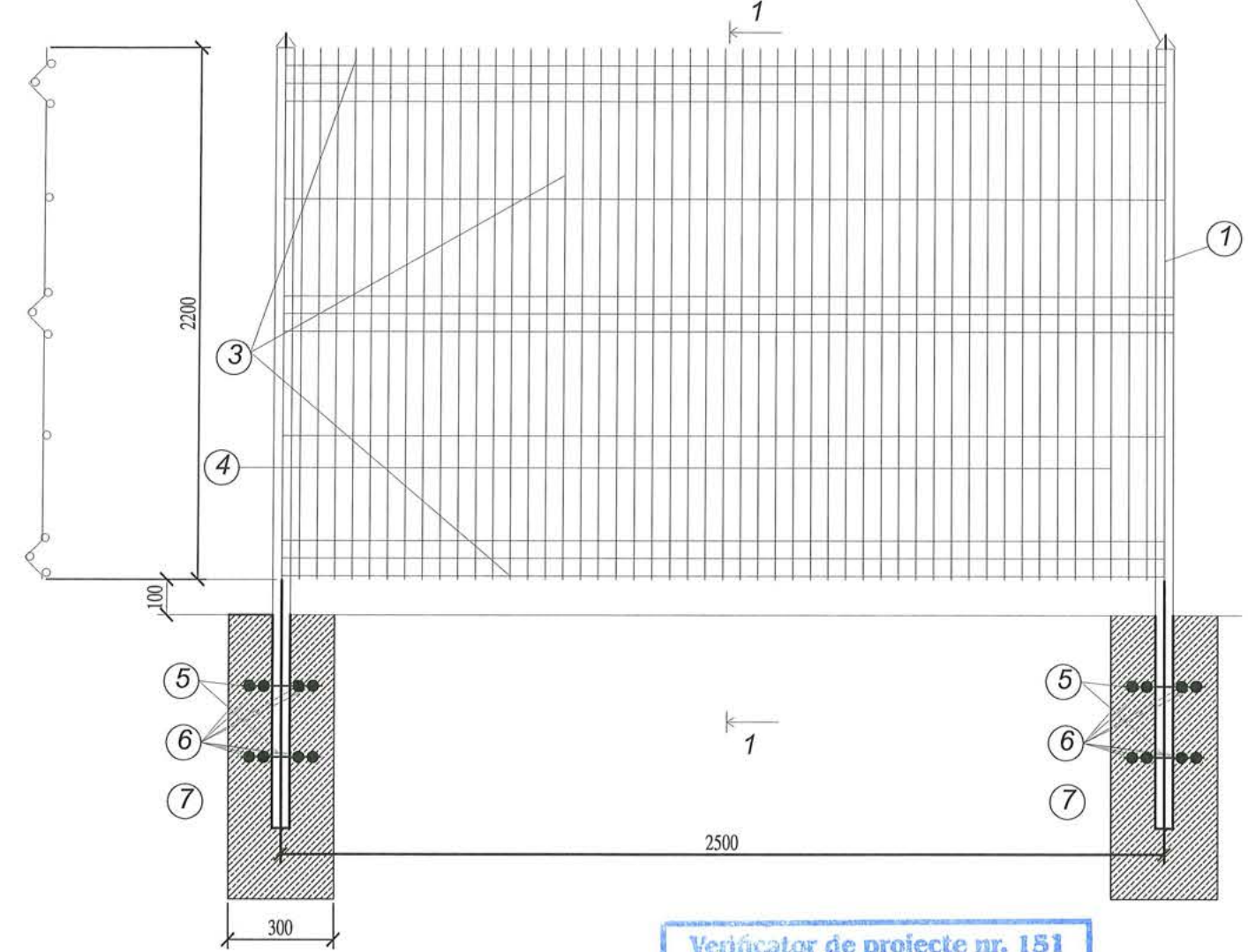
							788-0-PG
							Reabilitarea si extinderea Sectorului Politiei de Frontiera "BRINZA" amplasat in intravilanul s. Brinza, r-n Cahul.
							Planul general
							Faza P.E.
							Planse 15
A.S.P.	Eni						Teren pentru volei Калитка. Спецификация. Spetificatia
Sp.princ.	Heilo						
Elabor.	Heilo						
							"Verilarproiect"S.A. mun. Chisinau



План ограждения



Фрагмент ограждения волейбольной площадки



Выборка материалов к устройству металлической ограды

Марка поз.	Обозначение Наименование	Сечение	Длина на секцию	Вес 1 п.м. кг.	Вес изделия на сек.	Количество секций	Примечание
1.	ГОСТ 8639-82	□ 50x50x4	2.20	5.77	12.69	40	Заводское изготовление
2.	ГОСТ 103-76*	-100 x 6	0.14	4.67	0.65	39	
3.	ГОСТ 8645-68	∅ 4Вр-1	27.50	0.099	2.72	39	
4.	ГОСТ 8645-68	∅ 4Вр-1	1.63x50	0.099	8.07	39	
5.	ГОСТ 5781-82	∅ 8А I	1.20	0.395	0.474	40	
6.	ГОСТ 5781-82	∅ 8А I	2.40	0.395	0.948	40	
7.	Бетон кл. В 7.5				0.072m <sup>3</sup>	40	

Verificator de proiecte nr. 151  
**Popa Stepan**  
 Domeniile A.1, 2, 3, 4  
 Nr. de inregistrare a activului S/0334/28.05.18  
 Valabil de la 27.12.2018 până la 27.12.2021

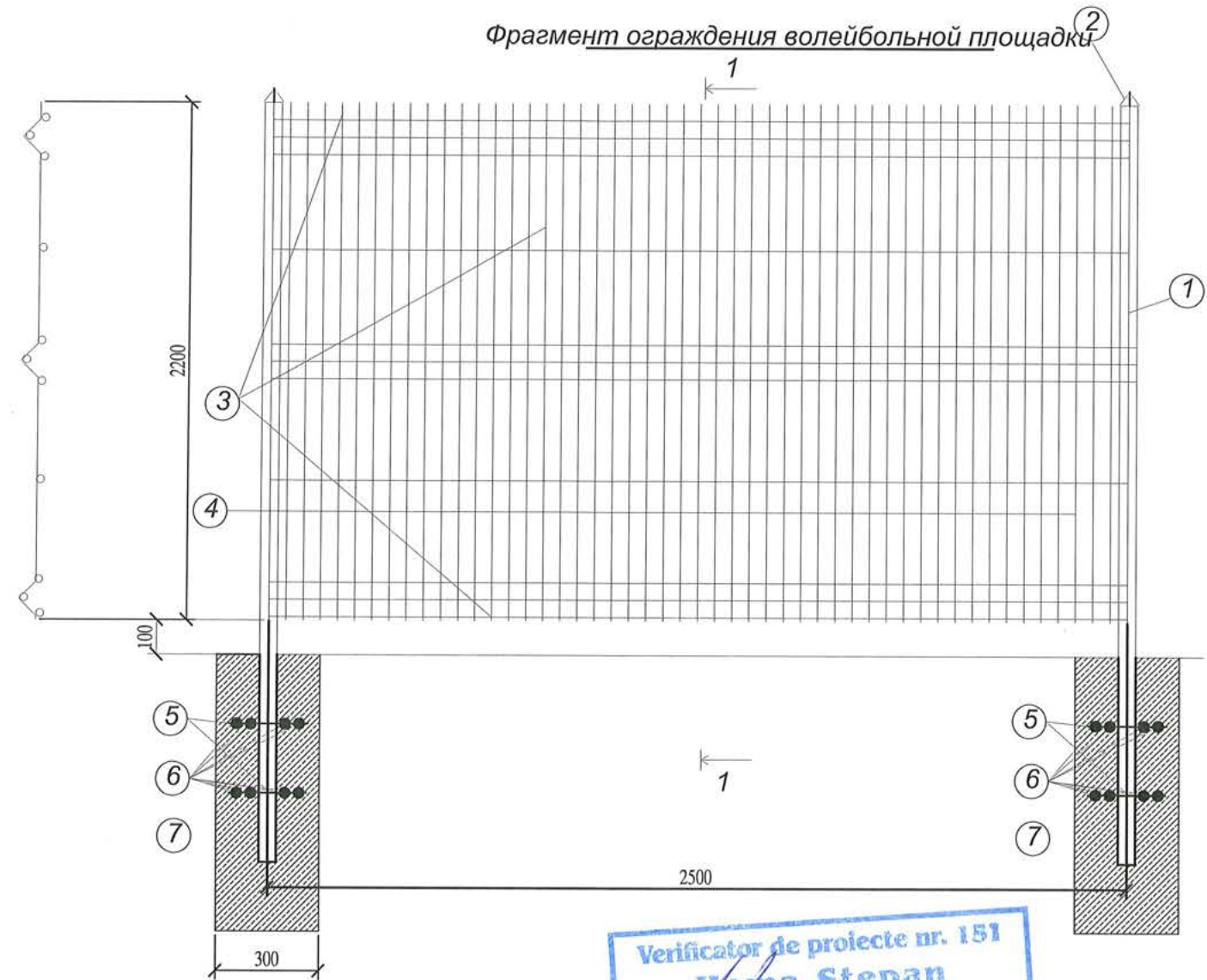
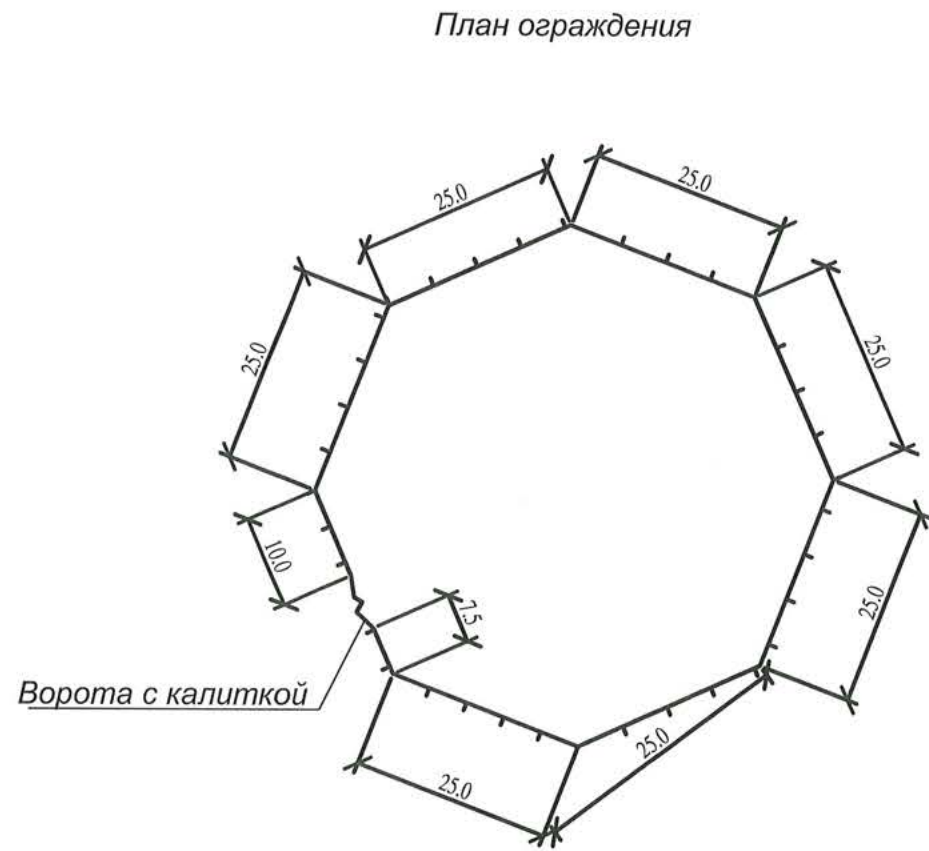
Примечания

1. Данный лист читать совместно с листами NN 2, 13, 20.



				788-0-PG		
				Reabilitarea si extinderea Sectorului Politiei de Frontiera "BRINZA" amplasat in intravilanul s. Brinza, r-n Cahul.		
				Planul general		
				Faza P.E.	Planasa 16	Planse
A.S.P.	Eni			Ограждение водонапорной башни Gardul . Fragment Spetificatia		
Sp.princ.	Heilo					
Elabor.	Heilo					
				"Verilarproiect"S.A. mun. Chisinau		





Выборка материалов к устройству металлической ограды

Марка поз.	Обозначение Наименование	Сечение	Длина на секцию	Вес 1 п.м. кг.	Вес изделия на сек.	Количество секций	Примечание
1.	ГОСТ 8639-82	□ 50x50x4	2.20	5.77	12.69	78	Заводское изготовление
2.	ГОСТ 103-76*	-100 x 6	0.14	4.67	0.65	77	
3.	ГОСТ 8645-68	Ø 4Вр-1	27.50	0.099	2.72	77	
4.	ГОСТ 8645-68	Ø 4Вр-1	1.63x50	0.099	8.07	77	
5.	ГОСТ 5781-82	Ø 8А I	1.20	0.395	0.474	78	
6.	ГОСТ 5781-82	Ø 8А I	2.40	0.395	0.948	78	
7.	Бетон кл. В 7.5				0.072м <sup>3</sup>	78	

Verificator de proiecte nr. 151  
**Hoza Stepan**  
 Domeniile: A.1, 2, 3, 4  
 Nr. de inregistrare a avizului: 810334/18.05.18  
 Valabilitate: de la 27.12.2018 până la 27.12.2021

Примечания

1. Данный лист читать совместно с листами NN



788-0-PG		
Reabilitarea si extinderea Sectorului Politiei de Frontiera "BRINZA" amplasat in intravilanul s. Brinza, r-n Cahul.		
Planul general	Faza P.E.	Planse 17
A.S.P. Eni Sp.princ. Heilo Elabor. Heilo		Ограждение территории артскважины Gardul . Fragment Spetificatia "Verilarproiect"S.A. mun. Chisinau



Примечания

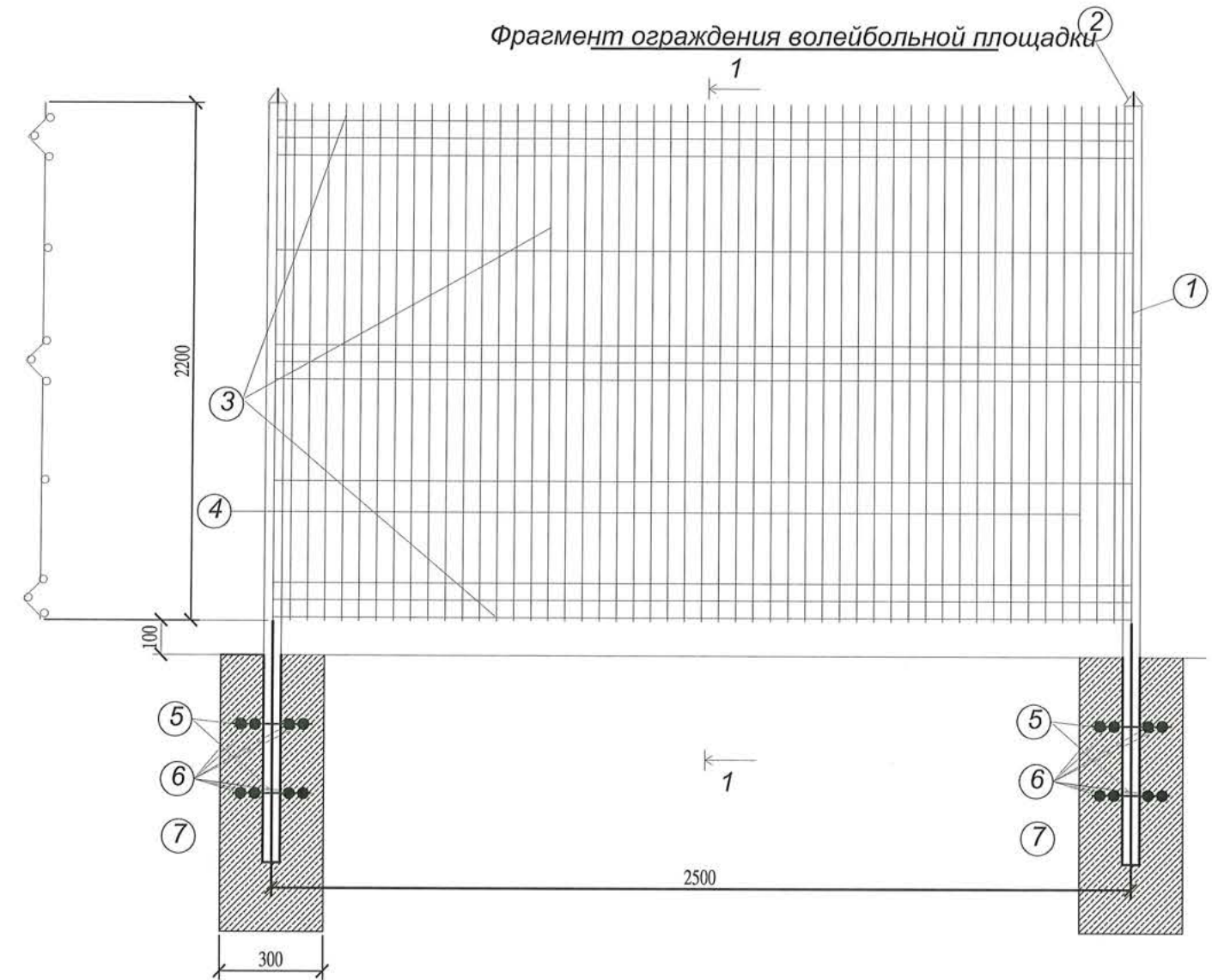
1. Металлоконструкции ограды отправляются с завода оцинкованными железным суриком и окрашиваются на месте монтажа масляной краской за 2 раза.

Цвет окраски полотна калитки и ограждения желтый.

Установка полотна в рабочее положение осуществляется путем соединения болтами М24 с гайками. Гайки болтов затягиваются до положения, обеспечивающего свободный ход створки. После выверки полотна гайки приварить к болту точечной сваркой для предотвращения самораскручивания. Трущиеся поверхности петель смазать смазкой, утвержденной ГОСТ 1631-61. Места приварки петель к закладным элементам оцинковываются и окрашиваются масляной краской за 2 раза.

2. Монтажные сварные швы должны быть зачищены. Сварку производить электродами типа Э42 по ГОСТ9467. Высота шва принята 3 и 6 мм. Сварные соединения с нормированной прочностью. Качество их должно соответствовать требованиям ГОСТ 10922-64.

3. Данный лист читать совместно с листами NN3,4,15,16.



Выборка материалов к устройству металлической ограды

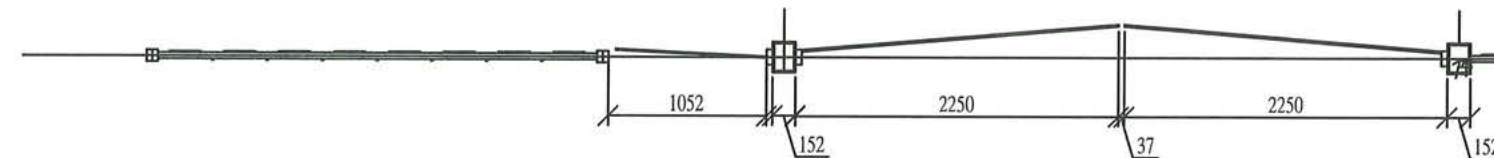
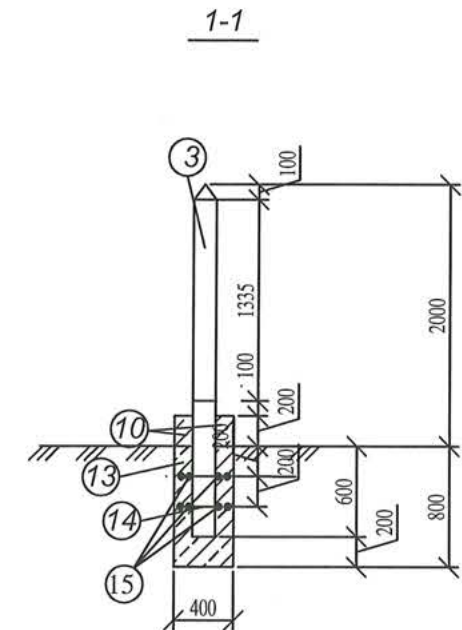
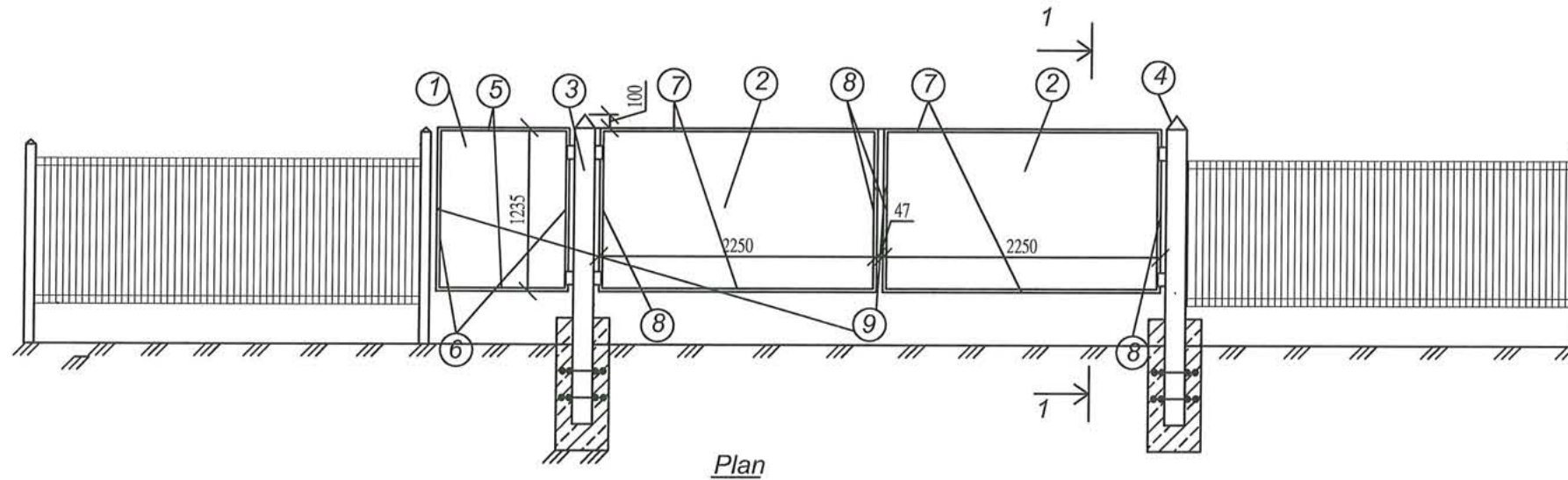
Марка поз.	Обозначение Наименование	Сечение	Длина на секцию	Вес 1 п.м. кг.	Вес изделия на сек.	Количество секций	Примечание
1.	ГОСТ 8639-82	□ 50x50x4	2.20	5.77	12.69	184	Заводское изготовление
2.	ГОСТ 103-76*	-100 x 6	0.14	4.67	0.65	182	
3.	ГОСТ 8645-68	∅ 4Вр-1	27.50	0.099	2.72	182	
4.	ГОСТ 8645-68	∅ 4Вр-1	1.63x50	0.099	8.07	182	
5.	ГОСТ 5781-82	∅ 8А I	1.20	0.395	0.474	184	
6.	ГОСТ 5781-82	∅ 8А I	2.40	0.395	0.948	184	
7.	Бетон кл. В 7.5				0.072m³	184	



788-0-PG			
Reabilitarea si extinderea Sectorului Politiei de Frontiera "BRINZA" amplasat in intravilanul s. Brinza, r-n Cahul.			
Planul general		Faza P.E.	Planse 18
A.S.P.	Eni	"Verilarproiect"S.A. mun. Chisinau	
Sp.princ.	Heilo		
Elabor.	Heilo		



Segment de gard cu poartă și porțiță



Poarta și porțița. Specificația

Notă

Verificator de proiecte nr. 151  
**Homa Stepan**  
 Domeniile: A.1, 2, 3, 4  
 Nr. de înregistrare a avizului: SI/0334/20.05.18  
 Valabilitate: de la 27.13.2016 până la 27.12.2021

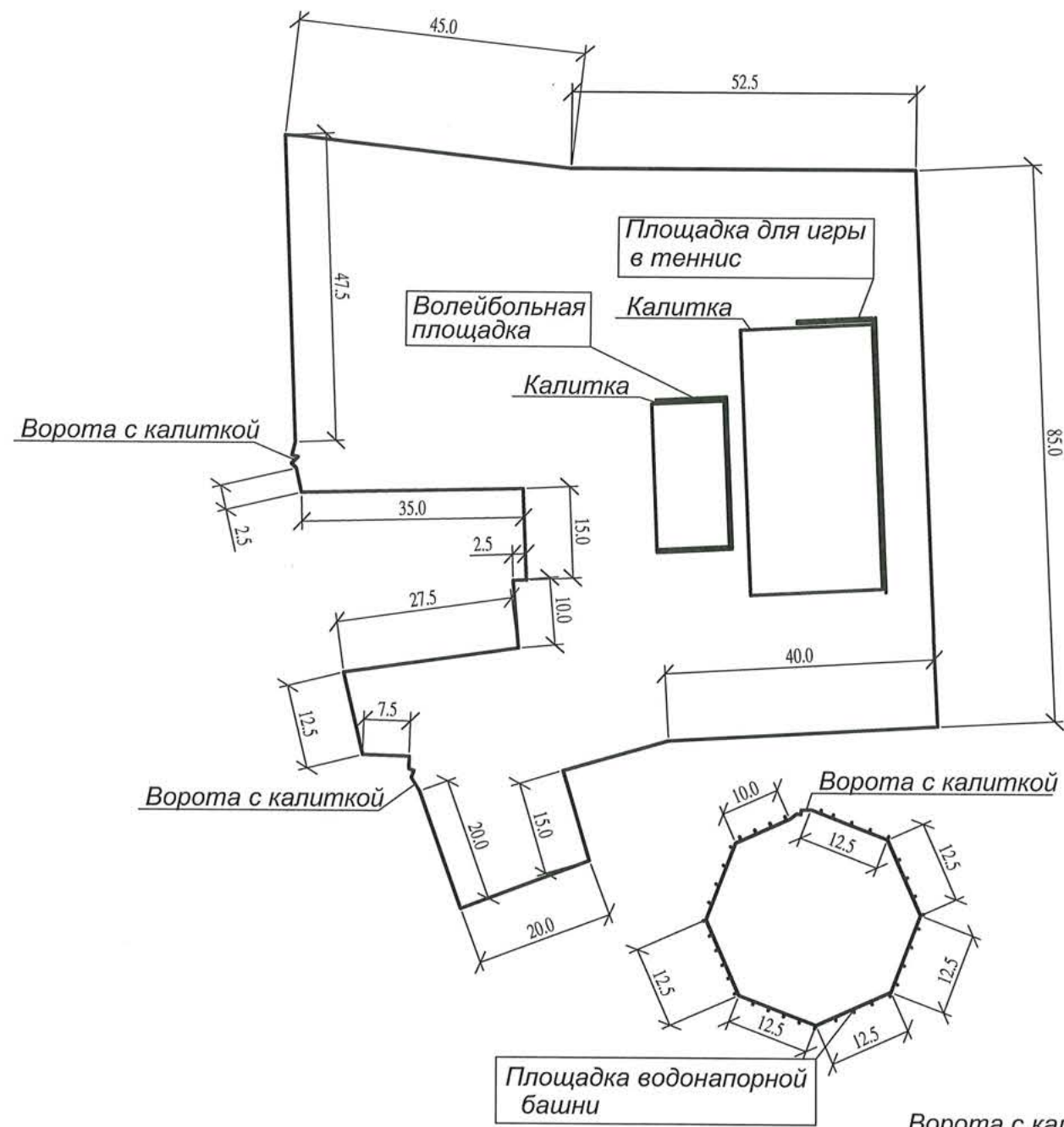
Poz.	Denumirea	Secțiune	L tronson	masa m. l./ kg	masa piesei pe tronson	Numărul tronsoanelor	Notă
1.	GOST 8065-82	-1600x1052x1.8		14.15	22.04	1	
2.	GOST 8065-82	-1600x2105x1.8		14.15	47.65	2	
3.	GOST 8240-89*	[16	5.20	14.2	73.84	2	
4.	GOST 103-76*	-100 x 4	0.30	3.11	0.94	2	
5.	GOST 8509-86	L 50x4	1.90	3.89	7.39	1	
6.	GOST 8509-86	L 50x4	2.47	3.89	9.61	1	
7.	GOST 8509-86	L 50x4	4.3	3.89	16.73	2	
8.	GOST 8509-86	L 50x4	2.67	3.89	10.39	2	
9.	Element metalic	S=0.03m2	5.12		1.776	2	
10.	Beton cl. B 12.5			0.07m3		2	
11.	Broască-4buc.						
12.	mîner - 2buc.						
13.	Beton cl. B 7.5			0.128m3		2	
14.	GOST 5781-82	Ø 8A I	1.20	0.395	0.474	2	
15.	GOST 5781-82	Ø 8A I	2.40	0.395	0.948	2	

1. Construcțiile metalice, poarta și porțița, sunt prelucrate cu grunt din oxid de fier roșu și sunt vopsite cu vopsea emailată în două straturi. Instalarea porților și porțiței în poziția verticală are loc prin montare cu ajutorul șuruburilor și piulițelor M24. Șuruburile și piulițele sunt strinse pînă la poziția care permite deschiderea liberă a porții. După reglarea și montarea totală a porților, piulițele sunt sudate de șuruburi pentru a preveni desșurubarea lor. Suprafețele de frecare a balamalelor porții trebuie să fie unsă cu unsoare conform GOST 1631-1661. Locul de sudură a balamalelor de elementele metalice fixe trebuie să fie prelucrate cu grunt și vopsea în două straturi. Culoarea vopselei este neagră.
2. Sudura trebuie să fie protejată și efectuată din electrozi de tip Э42 după GOST 9467. Înălțimea sudurii este de 3 și 6mm. Calitatea sudurilor trebuie să corespundă normelor și cerințelor după GOST 10922-64
3. Coala dată se citește împreună cu coala PG-2,
4. Спецификация дана на одни ворота, по проекту их четверо.



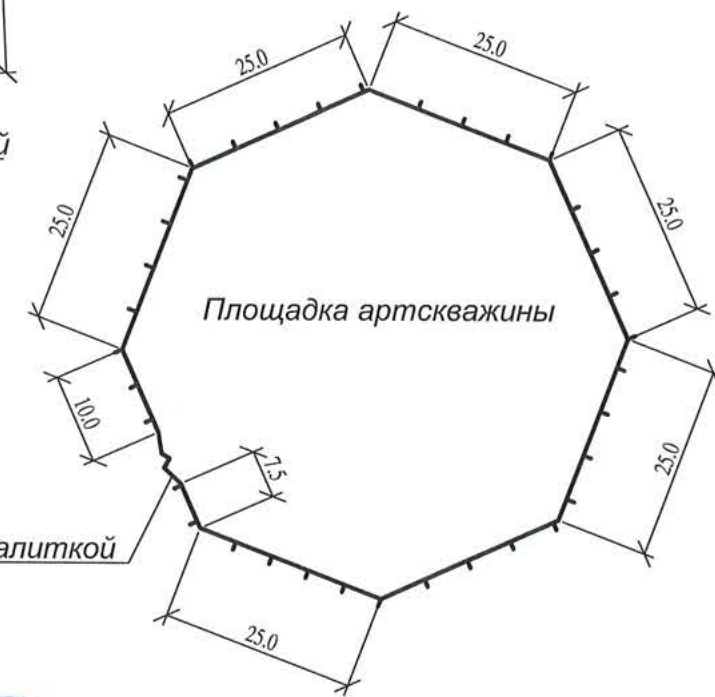
788-0-PG		
Reabilitarea și extinderea Sectorului Poliției de Frontieră "BRINZA" amplasat în intravilanul s. Brinza, r-n Cahul.		
Planul general	Faza	Plansa
	P.E.	19
A.S.P. Eni Sp.princ. Heilo Elabor. Heilo	"Verilarproiect" S.A. mun. Chisinau	





Протяженность ограждения:

- 1. Площадка для игры в теннис 135m
  - 2. Площадка для игры в волейбол 70m
  - 3. Площадка водозабора 192.5m
  - 4. Площадка водонапорной башни 97.5m
  - 5. Общая территория 455m
- Общая протяженность ограждения: 950m



Verificator de proiecte nr. 151  
**Horna Stepan**  
 Domeniile: A.1, 2, 3, 4  
 Nr. de inregistrare a avizului: SV0334/28.05.18  
 Valabilitate: de la 27.12.2016 până la 27.12.2021



			788-0-PG		
			Reabilitarea si extinderea Sectorului Politiei de Frontiera "BRINZA" amplasat in intravilanul s. Brinza, r-n Cahul.		
			Planul general		Faza P.E.
					Planse 20
A.S.P.	Eni	<i>[Signature]</i>	План ограждения "Verilarproiect" S.A. mun. Chisinau		
Sp.princ.	Heilo	<i>[Signature]</i>			
Elabor.	Heilo	<i>[Signature]</i>			



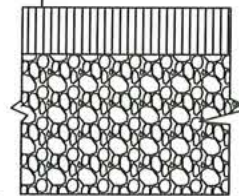
Volumul de lucru		
Denumirea	Unit de masura	Cantitatea
Imbracaminte drumurilor din beton asfaltic-tip1	m2	2860
Imbracaminte drumurilor din beton asfaltic -tip2	m2	700
Imbracaminte drumurilor din piatra sparta -tip3	m2	560
Imbracamintei trotuar din placa de beton -tip 4	m2	210
Margine de bordura БР-1000x300x150	m	540
Margine de bordura tip "bordur"-500x210x60	m	760
Gardul totala -vezi foi.	m.	950
Poarta si portita	buc.	4
Rigola de scurjere nr.1	m	55
Rigola de scurjere nr.2	m	92
Rigola de scurjere nr.3	m	56
Rigola de scurjere nr.4	m	68
Rigola de scurjere nr.5	m	34
Rigola de scurjere nr.6	m	39
Rigola de scurjere nr.7	m	17
Rigola de scurjere nr.8	m	40
Rigola de scurjere nr.9	m	58
Teava din beton armat	m	6
Treapta monolita din beton-0.15x0.30x1.5m	buc.	14
Gazon obisnuit	m2	1200
Reparatie zid de sprijit existent	m2	40
Demontare gardului existent	m	325
Demontare zid de sprijit existent	m3	9
Demontare treapta monolita din beton existente	m3	2
Nivelare a taluzelor si consolidarea ei imbarcare de earba		
ramblou/excavare	m2	160/640
Rigola de evacuare a apelor de pamint consolidarea terenului prin anrocamente H=0.1m	m2	50

Verificator de proiecte nr. 151  
**Homa Stepan**  
 Domeniile: A, 1, 2, 3, 4  
 Nr. de inregistrare a vizuului: SV0334/2018  
 Valabil de la 27.12.2018 până la 27.12.2021



Imbracamintei rutiera din beton asfaltic-tip 2

Горячий мелкозернистый асфальтобетон марки III, тип В ГОСТ 9128-84 -40mm  
 Обработка поверхности основания жидким битумом из расчета 0.65 л/м2  
 Щебень крупный М300, ГОСТ 25607-83 -100mm  
 Существующее покрытие

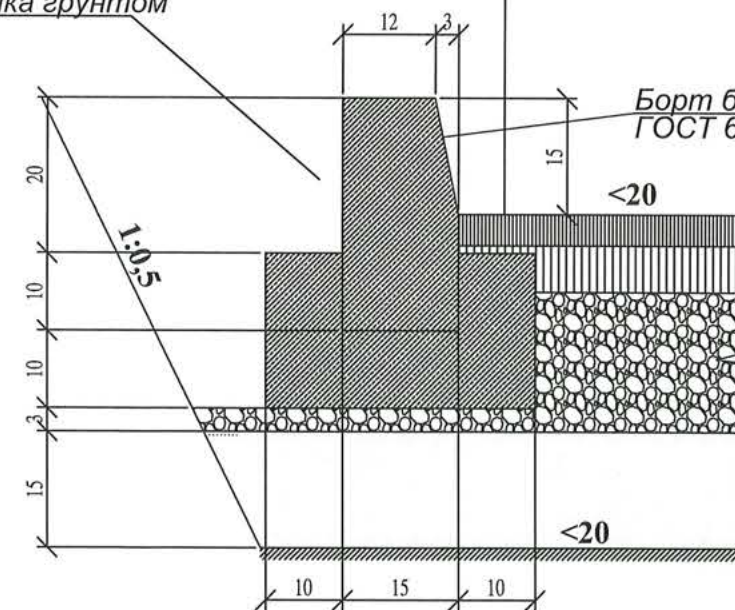


Существующее покрытие

Imbracaminte drumurilor din beton asfaltic -tip1

Горячий мелкозернистый асфальтобетон марки III, тип В ГОСТ 9128-84 -40mm  
 Горячий крупнозернистый пористый асфальтобетон марки II, ГОСТ 9128-84 -60mm  
 Обработка поверхности основания жидким битумом из расчета 0.65 л/м2  
 Щебень крупный М300, ГОСТ 25607-83 -180mm  
 Песок, ГОСТ 8736-85 -150mm  
 Уплотненный грунт  $\gamma=1,65$

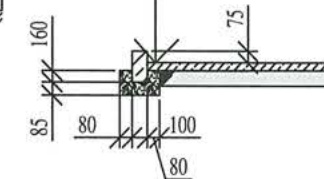
Засыпка грунтом



Борт бетонный БР.100.30.15  
 ГОСТ 6665-82

Imbracaminte trotuarului pentru pietoni din placa de beton-tip4

Placa de beton - -40mm  
 Nisip fin cu ciment 3:1- -100 mm  
 Sol compact



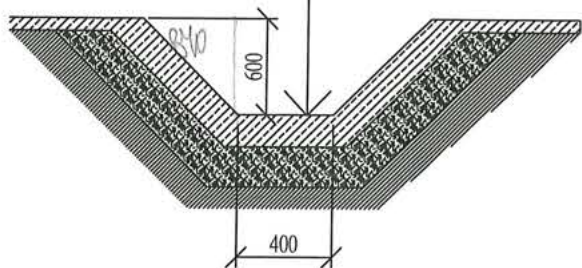
		788-0-PG		
		Reabilitarea si extinderea Sectorului Politiei de Frontiera "BRINZA" amplasat in intravilanul s. Brinza, r-n Cahul.		
		Plan general	Faza P.E.	Plansa 21
A.S.P.	Eni			
Spec.pr.	Heilo			
Elabor.	Heilo			
Volumul de lucru		"Verilarproiect" S.A.		



Rigola de scurgere - nr.1,2

Sectiunea 1-1

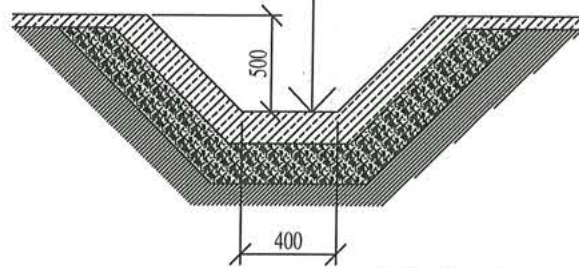
Beton monolit kl.B15- 0.08m  
Piatra sparta de calcaz-0.10m  
Sol compact



Rigola de scurgere - nr.5,6

Sectiunea 1-1

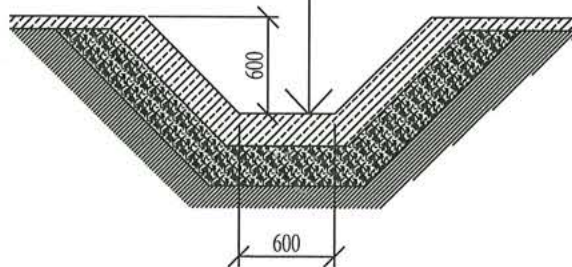
Beton monolit kl.B15- 0.08m  
Piatra sparta de calcaz-0.10m  
Sol compact



Rigola de scurgere - nr.8, 9

Sectiunea 1-1

Beton monolit kl.B15- 0.08m  
Piatra sparta de calcaz-0.10m  
Sol compact

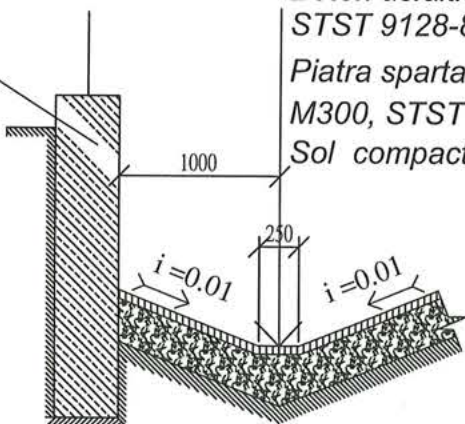


Rigola de scurgere - nr.3

Sectiunea 2-2

Beton asfaltic cu granulatie fina  
STST 9128-84 -50mm  
Piatra sparta de calcaz fractia 40-70  
M300, STST 8247-82 -100mm  
Sol compactat

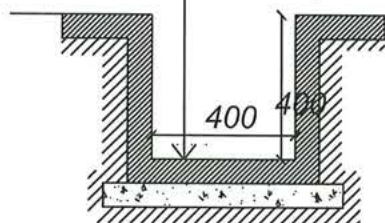
Gardul



Rigola de scurgere nr.4, nr.7

Beton kl.B10 - 100mm

Piatra sparta GOST25607-83 - 100mm  
Sol compact

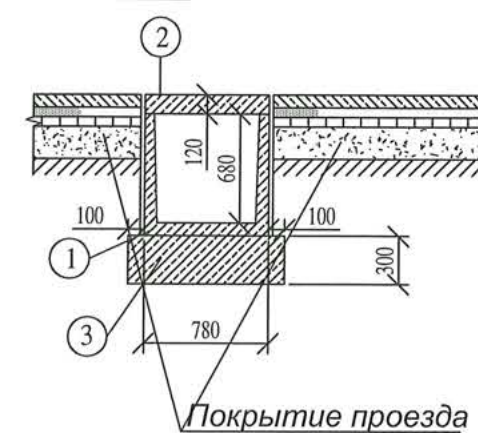


Nota:

Бетоны, используемые при устройстве водопропускных и водосборных сооружений должны иметь марку по водопропускаемости не ниже W6, и марку по морозостойкости не ниже F75.

Teava din beton armat

1-1



Verificator de proiecte nr. 151  
**Horia Stepan**  
Domenii: A, 1, 2, 3, 4  
Nr. de inregistrare a actului: SV0334/1801.18  
Valabilitate de la 27.12.2016 până la 27.12.2021

Teava din beton armat

Марка поз.	Обозначение Наименование	Размеры, м			Класс бетона	Расход материалов		Масса т.	Примечание
		L	B	H		Бетон м3	Сталь кг.		
Водоотводная канава ( см. сечение 1-1)									
1.	Лоток ж/бет. Л5-15 сер.3.006-1-2.87, вып. 1	5.97	0.78	0.68	Â25	0.88	42.2	2.25	Всего 1штука
2.	Плита ж/бет. П6-15	2.99	0.78	0.12	Â25	0.28	6.90	0.70	Всего 2штуки
3.	Основание-бетон кл.В5				Â5	1,4			



				788-0-PG		
Reabilitarea si extinderea Sectorului Politiei de Frontiera "BRINZA" amplasat in intravilanul s. Brinza, r-n Cahul.						
				Faza	Plansa	Planse
				P.E.	22	
A.S.P.	Eni	<i>[Signature]</i>		Rigolei dr scurgere nr.1-9. Sectiunei		
Sp.princ.	Heilo	<i>[Signature]</i>				
Elabor.	Heilo	<i>[Signature]</i>				
"Verilarproiect"S.A. mun. Chisinau						



Lista formelor arhitecturale de proportii mici

Marcare simbolica	Denumirea	Cant. buc.	Marcarea proiectului tip
	Urna N1311	6	КСИЛ-ПАРК
	Scaun tip I-N2102	12	КСИЛ-ПАРК
	Corp iluminat decorativ		Объем учтен в разделе RE

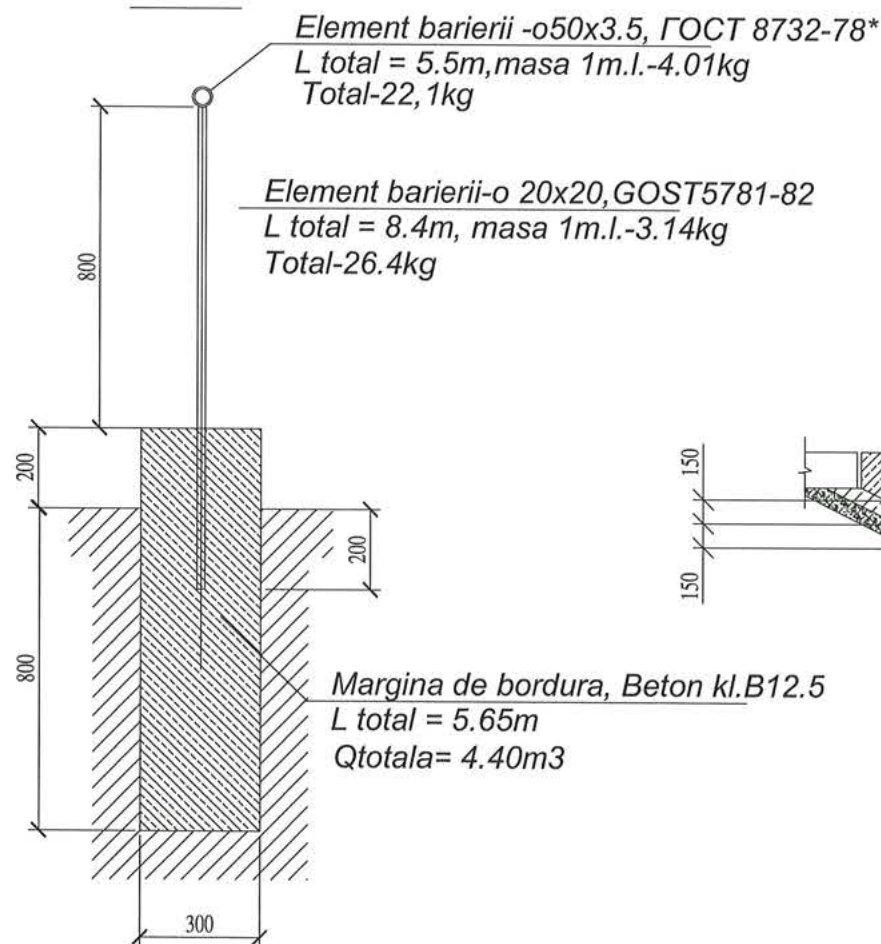
Lista elementelor de inverzirea

Marcare simbolica	Denumirea speciei si felul plantatiei	Virsta in ani	Cant. buc.	Remarca
	Copaci de foioase-Artar	8	5	Саженец
	Spirea Bumaldei	5	50	Саженец
	Tifari decorativ -Buxus	5	100	Саженец
	Flori trainici-Delfinium/Roza Rugoza		200/40	

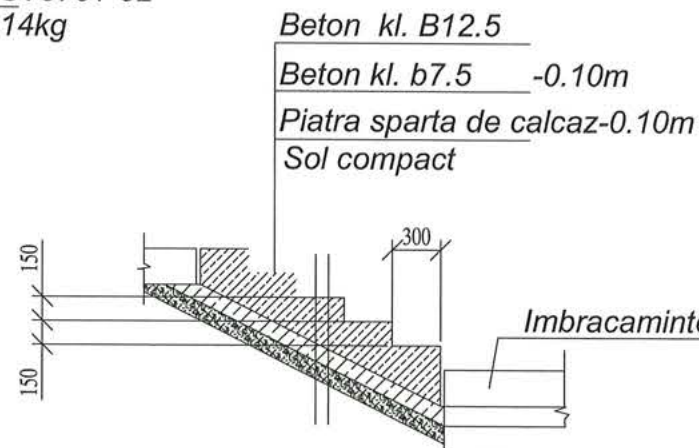
Compensare terasamentului

Denumirea solului si volumul de lucru	Volumul.m3	
	Rambleu	Excavare
Excavare solului fertil si inlocuirea terenului mineral-0.4m	50	50*
Nivelarea terasamentului	925	4383
Material cazut de la aranjare:		
fundatiilor edificiilor		in deviz
albia sub invelirea stradelor		1260
rigola de scurjere		360
comunicatii subterane		in deviz
Inlocuirea solului fertil pe sectorul de inverzire	277*	277
<b>Total:</b>	<b>975</b>	<b>6280</b>
Excavare solului mineral-3km	-	5305
Rambleu solului fertil-3km	227*	-

2-2 Treapta monolit cu beton



1-1



788-0-PG			
Reabilitarea si extinderea Sectorului Politiei de Frontiera "BRINZA" amplasat in intravilanul s. Brinza, r-n Cahul.			
Planul general		Faza	Planse
		P.E.	23
A.S.P.	Eni	"Verilarproiect"S.A. mun. Chisinau	
Sp.princ.	Heilo		
Elabor.	Heilo		