

**Drumuri pentru automobile**

Lista seturilor de bază a planșelor de execuție

Indicativ	Denumirea	Notă
83388824-S-1-DA	Volum I Memoriu explicativ, liste de cantități și desene (DA)	

Lista planșelor de execuție a setului de bază 83388824-S-1-DA Volumul I

Planșa	Denumirea	Notă
1	Date generale	
2	Date generale (continuare)	
3	Schema de amplasament Sc, 1: 25 000	
4	Amplasarea în plan Drum auto R 14.1 PC 29+55 - PC 31+40, Acces PC0+00 - PC 0+50,2	
5	Amplasarea în plan drum auto R 14.1 PC 31+40 - PC 33+73	
6	Profil longitudinal la jonctiunea partii carosabile exiente cu banda de accelerare/decelerare, drum auto R14.1 partea dreaptă	
7	Profil longitudinal la jonctiunea partii carosabile exiente cu banda de accelerare/decelerare, drum auto R14.1 partea stîngă	
8	Profil longitudinal la drumul de acces PC'0+00 - PC'0+50.2	
9	Profil longitudinal pe muchiile razelor de racordare	
10	Profil transversal tip TIP 1 ,2	
11	Dimensionarea structurii rutiere	
12	Profile transversale drum auto R14.1 PC29+55; PC29+75; PC29+85.	
13	Profile transversale drum auto R14.1 PC 30+00; PC 30+25.	
14	Profile transversale drum auto R14.1 PC 30+50; PC 30+75.	
15	Profile transversale drum auto R14.1 PC 31+00; PC 31+25.	

continuare

Planșa	Denumirea	Notă
16	Profile transversale drum auto R14.1 PC 31+50; PC 31+75.	
17	Profile transversale drum auto R14.1 PC 32+00; PC 32+25.	
18	Profile transversale drum auto R14.1 PC 32+50; PC 32+75.	
19	Profile transversale drum auto R14.1 PC 33+00; PC 33+25; PC 33+50.	
20	Profile transversale pe axa accesului PC' 0+35; PC' 0+50	
21	Profile transversale pe muchia dreaptă a razei de racordare a accesului PC''0+10; PC''0+20.	
22	Profile transversale pe muchia stîngă a razei de racordare a accesului PC''0+10; PC''0+20.	
23	Plan podetului Ø0,5 la PC 0+34,4 Sc 1-100	
24	Sectiune longitudinala podetului la PC 0+34,4 Sc 1-100	
25	Cap de Amonte, Cap de Aval, Specificatie (Podet Ø0,5) la PC 0+34,4	
26	Schema de organizarea a circulatiei rutiere PC 29+55 - PC 31+40, Sc. 1:500	
27	Schema de organizarea a circulatiei rutiere PC 31+40 - PC 33+73, Sc. 1:500	
28	Marcaje rutiere Marcaje longitudinale si transversale	
29	Marcaje rutiere Alte marcaje	
30	Marcaje rutiere Alte marcaje	
31	Amplasarea CKM 2,30 - CKM 2,40	
32	Detaliu stîlp de directionare din plastic	
33	Modul de instalare a indicatoarelor kilometrice	

Verificator de proiecte 074  
Calitin Victor  
Domeniile B.3a  
Nr de inregistrare a avizului 0326-12-21/2  
Valabil de la 12.05.2021 pînă la 12.05.2026

Licență seria A MMII №041611 din 12.03.2013 an.

I.S.P. Certificat seria 2018-P №0150  
din 21.11.2018 an.

Proiectul a fost elaborat în conformitate cu cerințele normelor și regulilor în vigoare, reglementînd Legile a calității în construcții inclusiv:  
A - rezistența și stabilitate; B - siguranța în exploatare ; D - protecția mediului înconjurător;  
F - protecția împotriva zgomotului; G - Utilizare sustenabilă a resurselor naturale

Inginer șef proiect



S. Cartiră

83388824-S-1-DA					
Construcția drumului de acces dinspre traseul R14.1 la subzona Soroca în cadrul Zonei Economice Libere „Ungheni”					
Mod	Nºsec	Planșa	Nºdoc	Semnat	Data
ISP		Cartira			11,21
Verificat		Cartira			11,21
Elaborat		Maier			11,21
Date generale					
			Faza	Planșa	Planse
			PE	1	33



Schimb inv. Nº

Semnatura si data

inv. Nº

Faze determinante:

- 1) Amenajarea podetului la PC0+34,4
- 2) Așternerea stratului drenant (balast)
- 3) Așternerea stratului de fundație din piatra sparta
- 4) Așternerea stratului de fundație din piatra anrobata cu bitum
- 5) Așternerea stratului de legătură din beton asfaltic deschis cu criblură BAD 22,4.

La finalizarea fiecărei faze determinate este necesar chemarea unui reprezentant "INTEXNAUCA" SRL, pentru cercetarea lucrărilor și întocmirea actelor relevante

**ATENȚIE!**

Înainte de începerea lucrărilor de terasament este necesar solicitarea reprezentanților organizațiilor, care exploatează aceste comunicații.  
Lucrările de executat în prezența lor.

Lista documentelor normative de referita

Indicativ	Denumirea	Notă
CP D.02.08-2014	Dimensionarea structurilor rutiere suple	
CP D.02.25:2021	Mixturi asfaltice. executate la cald. Conditii tehnice de proiectare, preparare si punere în operă a mixturilor asfaltice	
BCH 123-77	"Инструкция по устройству покрытий и оснований из щебеночных, гравийных и песчаных материалов обработанных органическими вяжущими"	
Типовой проект 3.006.1-2.87	Сборные железобетонные каналы и тоннели из лотковых элементов	
Типовой проект 503-0-48.87	Земляное полотно автомобильных дорог общего пользования	
NCM D.02.03:2018	Normativ pentru amenajarea intersectiilor la nivel pe drumuri publice	
	Методические рекомендации по ремонту и содержанию автомобильных дорог общего пользования	
CP H.04.04:2018	Betoane si mortare. Beton. Specificatie, performanta, productie si conformitate	
BCH 25-86	Указания по обеспечению безопасности движения на автомобильных дорогах	
SM SR EN 13242+A1:2010	Agregate din materiale nelegate sau legate hidraulic pentru utilizare în inginerie civilă si constructii de drumuri	
NCM D 02.01:2014	Proiectare drumurilor publice	
СНиП 3.06.03-85	Автомобильные дороги	
СНиП 2.05.03-84	Мосты и трубы	
BCH 24-88	Технические правила ремонта и содержания автомобильных дорог	
	Методические рекомендации по проектированию жёстких дорожных одежд	
Типовой проект 503-09-7.84	Водоотводные сооружения на автомобильных дорогах общей сети союза ССР	
CP D.02.01-2012	Ghid privind construcția fundațiilor și îmbrăcămintelor din beton de ciment vibrocilindrat	
CP D.02.11-2014	Recomandari privind proiectarea strazilor si drumurilor din localitati urbane si rurale	

Verificator de proiecte 074  
**Calitin Victor**  
 Domeniile B,3a  
 Nr de inregistrare a avizului 0326-12-21/2  
 Valabil de la 12.05.2021 pana la 12.05.2026



Mod	Nºsec	Plansa	Nºdoc	Semnat	Data	

83388824-S-1-DA

Date generale (sfirsit)

Plansa

2

Schimb inv. Nº

Semnatura si data

Inv. Nº

*Coordonat  
23.11.21  
22.11.21  
2021*






I.C.S. Ericsson Telecommunications S.R.L.  
Rețele comunicații I.M. «Orange Moldova» S.A.  
**COORDONAT**  
25.11.21

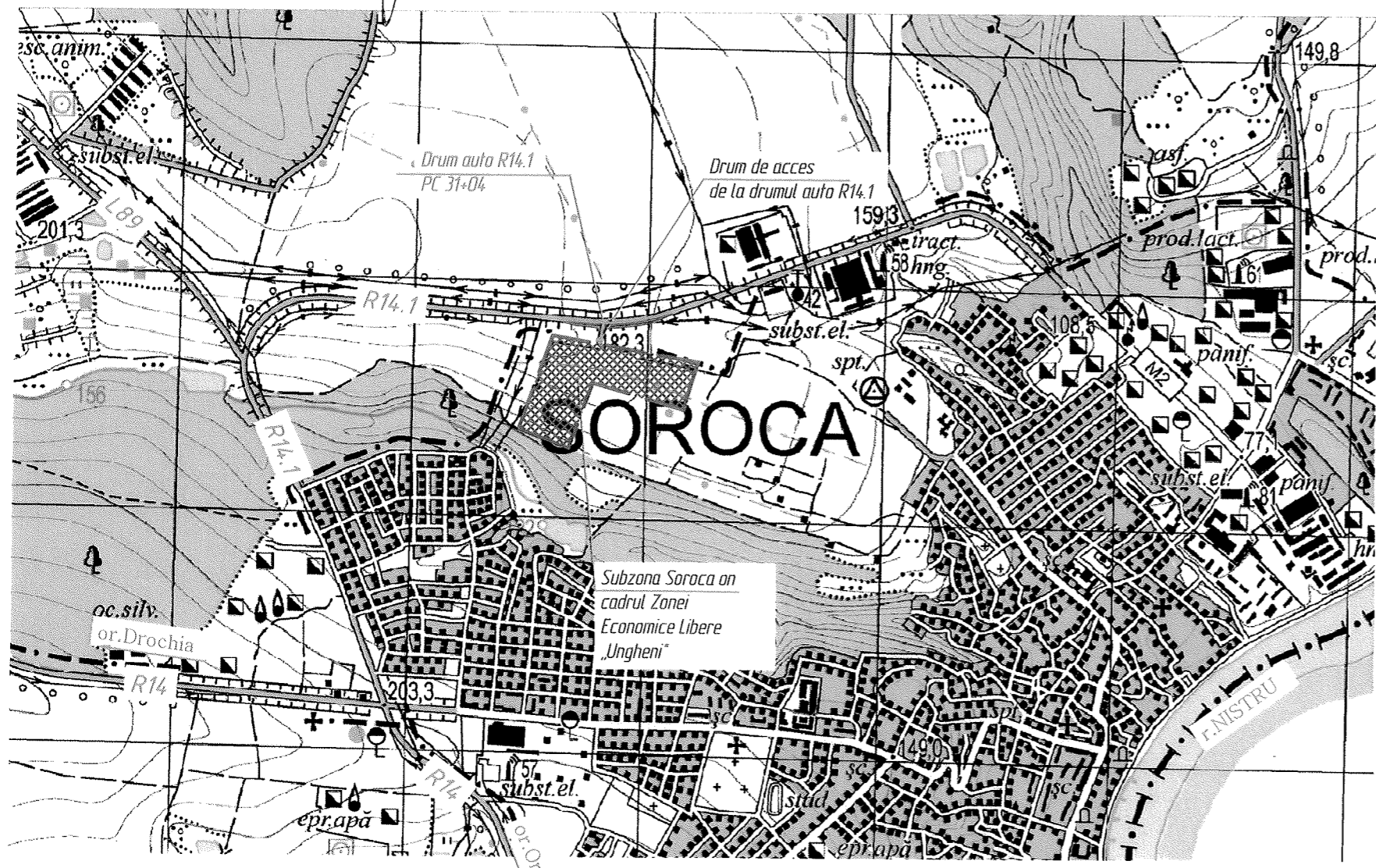
**DIRECTIA TEHNICA**

*Coordonat 25.11.21*

SECȚIA SISTEMATIZAREA  
Schema de amplasament  
RUTIER Sc. 1: 25 000

Coordonari

<p>Președintele R. Soroca <i>Veaceslav Babuc</i></p>	
<p>Arhitect r. Soroca <i>Beza</i></p>	
<p>S.A. RED Nord<sup>TM</sup> oficial raional Soroca: Coordonat conform DNT cu condiții speciale în zona de pro- tecție a obiectivului național de ELECTRICITATE pentru proiectarea și aprobarea documentelor TEHNICE</p>	<p><i>da este</i> <i>20.11.21</i> <i>Barbu</i></p> 
<p>Primar m. Soroca <i>Lilie P. I.</i></p>	<p><i>fil. Soroca - SRL</i> <i>Mădălina</i> <i>de primărie</i> <i>de executiv</i> <i>reprezentantului</i> <i>18.11.2021</i> <i>Director fil. M. P.</i></p> 
<p>Viceprimar mun. Soroca <i>V. Stimpă</i></p>	
<p>ARH. ȘEF m. Soroca <i>G. Căbu</i></p>	<p><i>A cordace</i> <i>terenul</i> <i>destinat</i> <i>de</i> <i>peșteră</i> <i>cu</i> <i>cașul</i> <i>de</i> <i>reședință</i></p>



Până la începerea lucrărilor de transmis solicitare la adresa office@moldtelecom.md, de a invita reprezentantul S.A. «MOLDTELECOM». Reprezentantul va fi prezent doar după achitarea serviciilor de supraveghere. În zona de protecție a rețelelor de 2m. pe ambele părți ale traseului de cablu, lucrările de terasament de efectuat în mod manual sub supravegherea obligatorie a reprezentantului S.A. «MOLDTELECOM».

Moldtelecom  
**COORDONAT**  
PENTRU PROIECTE  
data 23.11.2021  
semnătura *[Signature]*

**CARTIRA SERVICIULUI PROIECTANT**  
P-2018  
M.0150  
R.3

*S. Moldtelecom coordonat*  
*pe D.00+0,05 intersecție cu R14.1*  
*Soroca - Hidroprivod (pie. 4-8) - Democrație*  
*lucrările la construcția drumului obligator*  
*trebuie coordonate cu Direcția Tehnică*  
*m. Donduseni*  
*D. Donduseni*  
*Moldova n*

Schimb inv. N°  
Semnatura și data  
Inv. N°

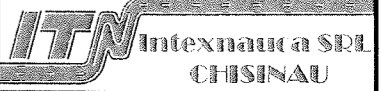
Mod	Nr. sec	Plansa	Nr. doc	Semnat	Data
ISP		Cartira		<i>[Signature]</i>	11,21
Verificat		Cartira		<i>[Signature]</i>	11,21
Elaborat		Maior		<i>[Signature]</i>	11,21

83388824-S-1-DA

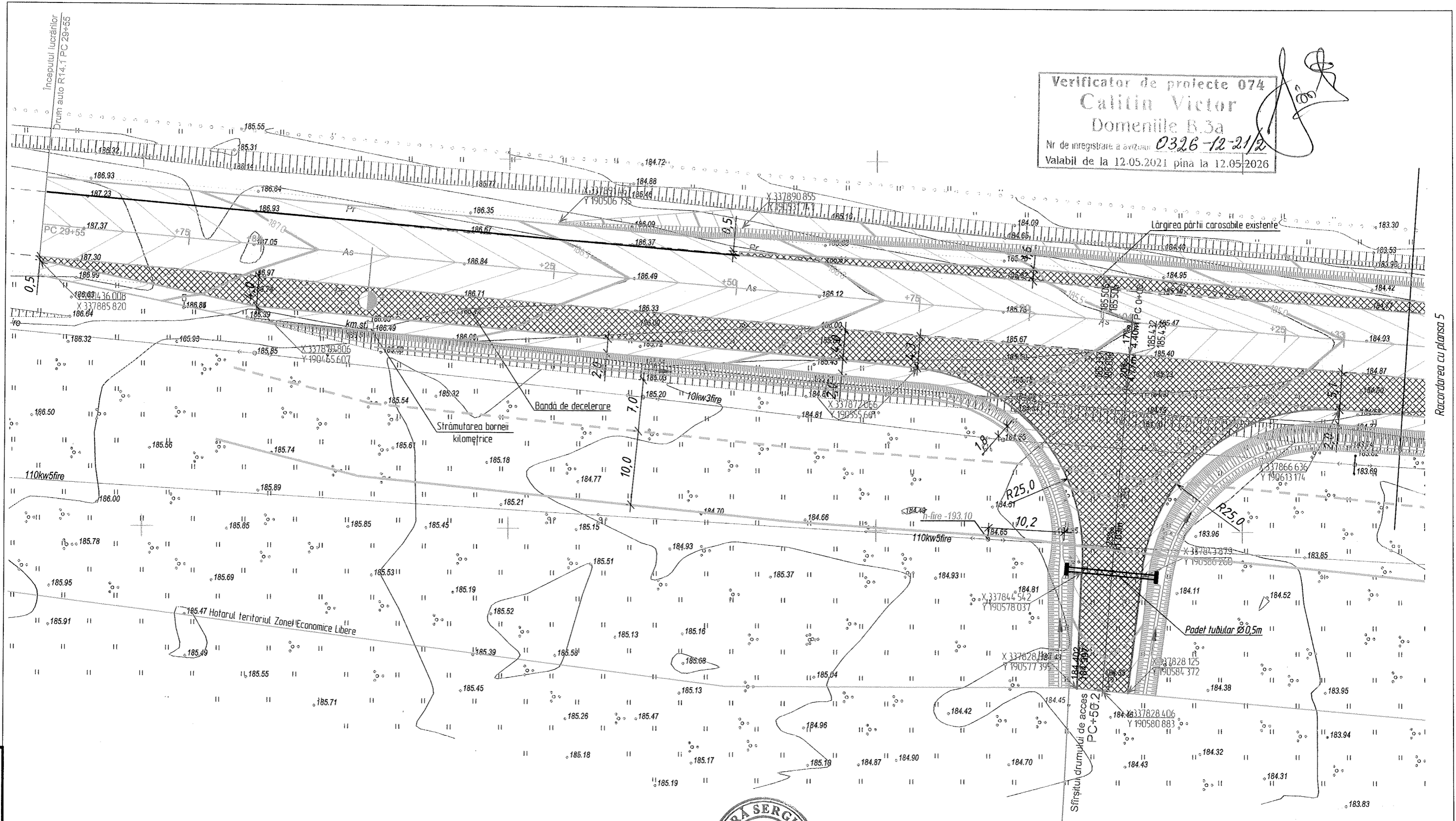
Construcția drumului de acces dinspre traseul R14.1 la subzona Soroca în cadrul Zonei Economice Libere „Ungheni”

Faza	Plansa	Planse
PE	3	

Schema de amplasament  
Sc. 1: 25 000



Verificator de proiecte 074  
 Calitin Victor  
 Domeniile B.3a  
 Nr de inregistrare a avizului 0326-12-21/2  
 Valabil de la 12.05.2021 pina la 12.05.2026



Teritorii ocupate suplimentar  
 din zonele drumului auto R14.1

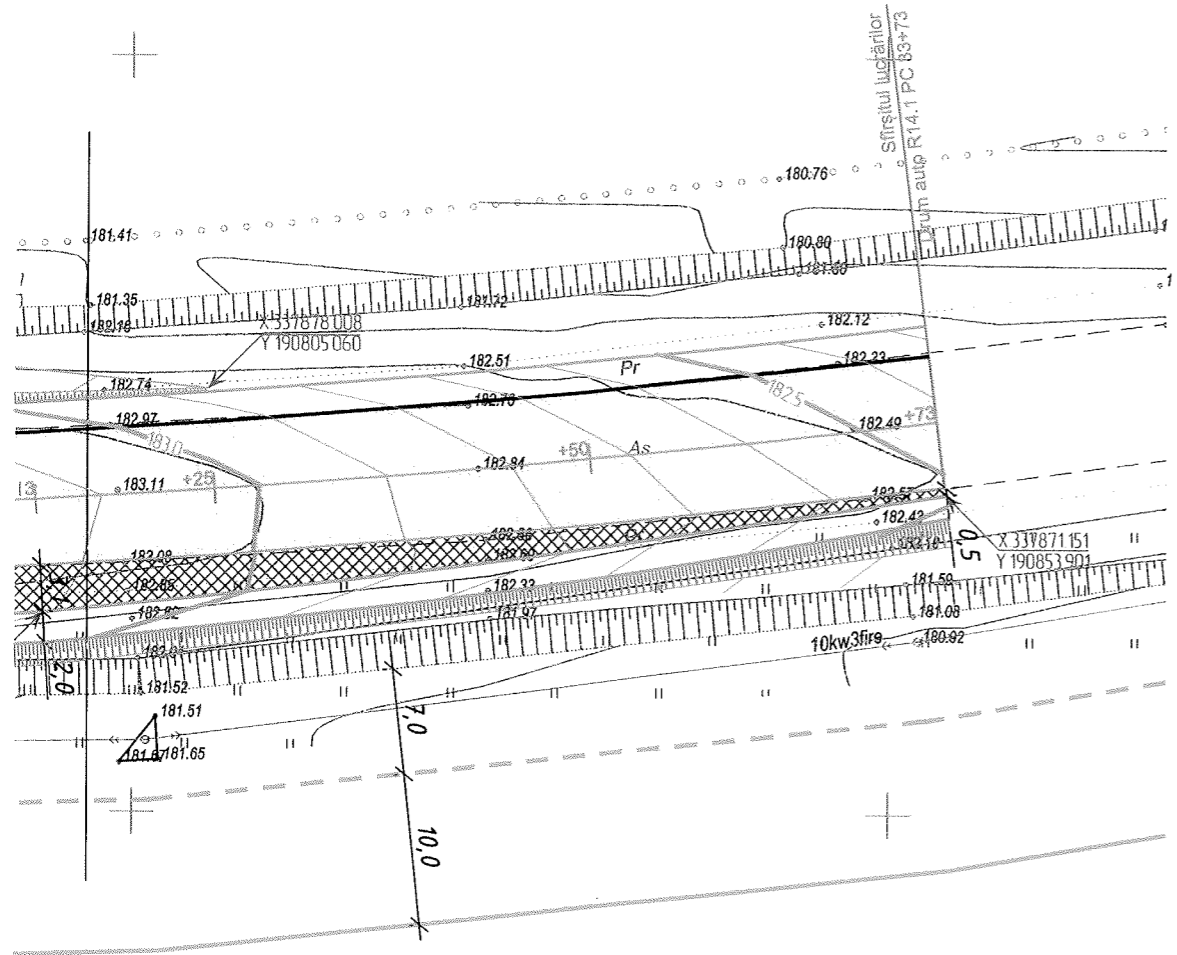
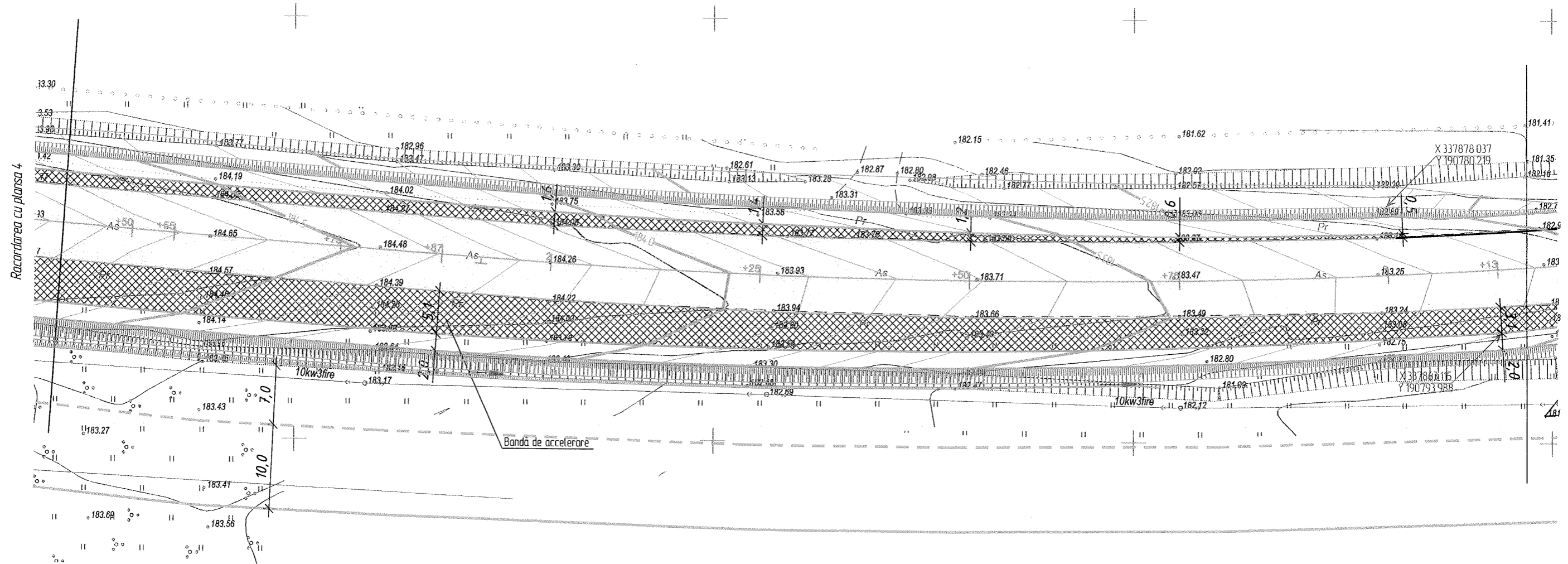
Nr.	Denumirea	Suprafata m <sup>2</sup>
1	Suprafata ocupata din zona drumului	1 939 m <sup>2</sup>
2	Suprafata ocupata din zona de protectie a drumului	211 m <sup>2</sup>





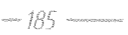




Mod	Nr. sec	Plansa	Nr. doc	Semnat	Data
ISP		Cartira			11.21
Verificat		Cartira			11.21
Elaborat		Maior			11.21

<b>83388824-S-1-DA</b>		
Construcția drumului de acces dinspre traseul R14.1 la subzona Soroca în cadrul Zonei Economice Libere „Ungheni”		
Faza	Plansa	Planse
PE	4	
Amplasarea în plan Drum auto R 14.1 PC 29+55 - PC 31+40 Acces PC0+00 - PC 0+50,2		
<b>ITN</b> Intexnauc a SRI CHISINAU		

Schimb inv. Nr  
 Semnatura si data  
 Inv. Nr

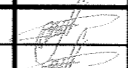
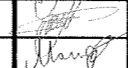
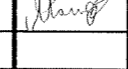


-  Partea carosabila existenta (R14.1)
-  Largirea partii carosabile (banda de accelerare/decelerare)
-  Marginea benzilor de accelerare/decelerare
-  Marginea partii carosabile a drumului de acces
-  Curbe de nivel (Sistemizarea pe verticala)
-  Limita zonei de siguranta
-  Limita zonei de protectie

Verificator de proiecte 074  
**Calitin Victor**  
 Domeniile B.3a  
 Nr de inregistrare a avizului 0326-12-21/2  
 Valabil de la 12.05.2021 pînă la 12.05.2026



Schimb inv. Nr  
Semnatura si data  
Inv. Nr

Mod	Nr. sec	Plansa	Nr. doc	Semnat	Data
ISP		Cartira			11,21
Verificat		Cartira			11,21
Elaborat		Maior			11,21

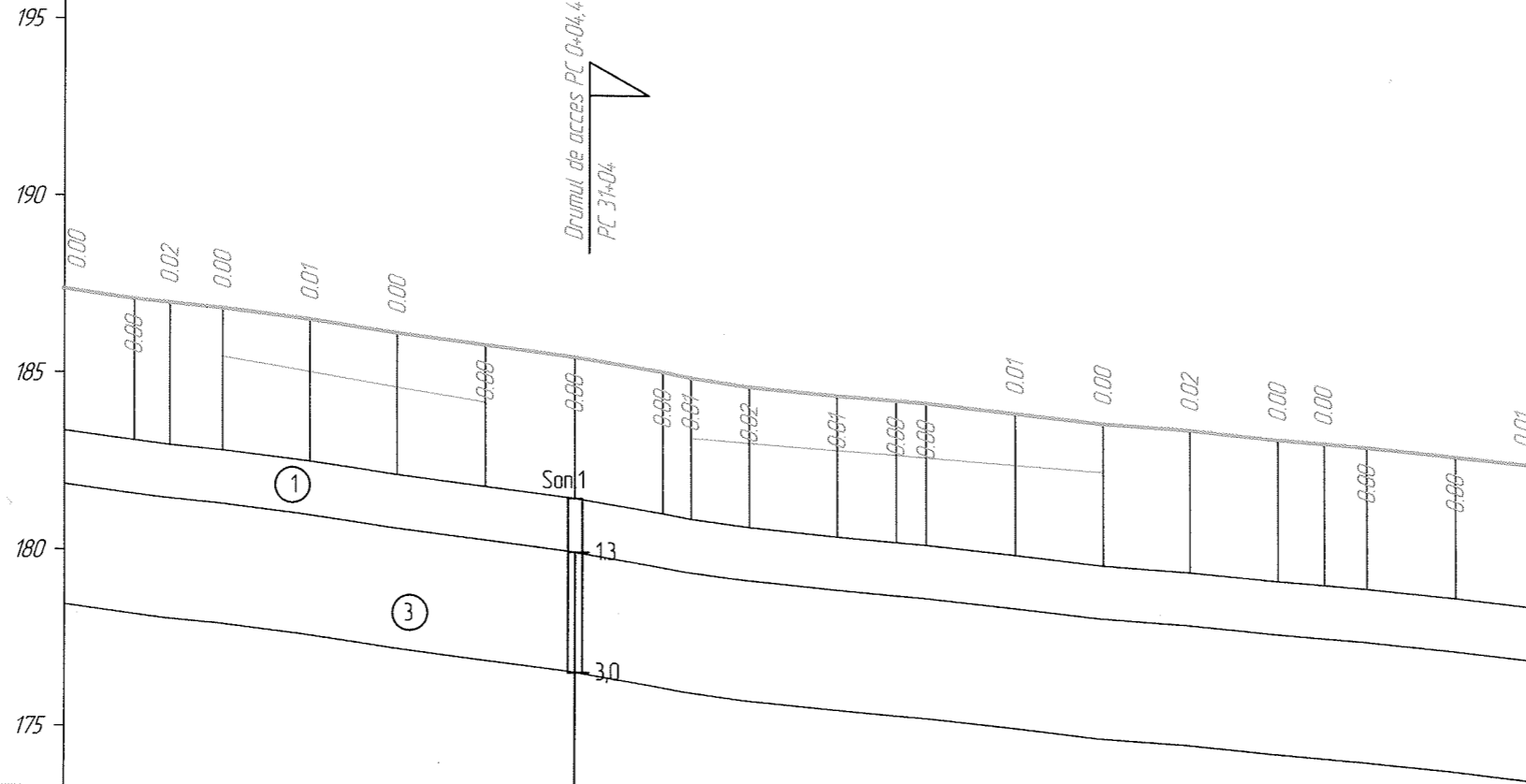
<b>83388824-S-1-DA</b>		
Construcția drumului de acces dinspre traseul R14.1 la subzona Soroca în cadrul Zonei Economice Libere „Ungheni”		
Faza	Plansa	Planse
PE	5	
Amplasarea în plan drum auto R 14.1 PC 31+40 - PC 33+73		



Legenda

- ① Rambleu de sol
- ② Sol vegetal p.9a
- ③ Argila nisipoase, p.33v, EGC-I

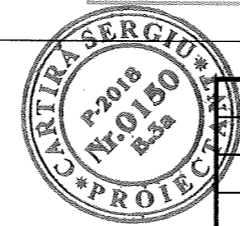
Argila nisipoase, argila
solid
semisolid



Sc. 1:500 - pe orizontală  
Sc. 1:50 - pe verticală

Date proiect	Sant partea dreapta	Declivitatea, ‰		Lungimea, m		Cota fundului, m																				
		7	11	75	75.00	185.60	184.70																			
		13.6	18.19	136.9		183.20	183.07																			
		10	8			182.88	182.75																			
		8	11			182.68	182.58																			
		11	12			182.49	182.29																			
		12	7			182.29	182.29																			
		11	8			183.49	183.23																			
		8	11			183.12	183.02																			
		10	8			182.77	182.52																			
Declivitatea, ‰		20.0	25.0	25.0	25.0	54.0	6.0	15.0	8.0	17.0	25.0	25.0	25.0	25.0	25.0	25.0	48.0	10								
Cota pe marginea părții carosabile existenta pe drumul auto R14.1 partea dreapta		187.36	187.09	186.98	186.82	186.52	186.15	185.82	185.49	185.51	185.07	184.91	184.67	184.43	184.29	184.22	183.95	183.66	183.49	183.23	183.12	183.02	182.77	182.52		
Date teren																										
Cota relief, m		187.36	187.09	186.96	186.82	186.51	186.15	185.82	185.49	185.51	185.07	184.92	184.69	184.44	184.29	184.22	183.94	183.66	183.47	183.23	183.12	183.02	182.77	182.51		
Distanța, m		20.0	10.0	15.0	25.0	25.0	25.0	25.0	4.0	21.0	8.1	16.9	25.0	16.6	8.4	25.0	25.0	25.0	25.0	13.0	12.0	25.0	23.0			
PC +																										
		L - 74.6			29.63		29.63		1		L - 130.1		59.71		59.71		L - 31.9		97.64		3		K - 1814			
		A - 94°49'51"									A - 94°36'26"		A - 94°15'05"										T1 - 91.0 T2 - 91.0		R - 920.0 Y - 11°17'42"	

Verificator de proiecte 074  
**Calitin Victor**  
Domeniile B.3a  
Nr de inregistrare a 202001 0326 - 12 - 21/2  
Valabil de la 12.05.2021 până la 12.05.2026



Schimb inv. №  
Semnatura si data  
Inv. №

Mod	Nr, sec	Plansa	Nr, doc	Semnat	Data
ISP		Cartira			11,21
Verificat		Cartira			11,21
Elaborat		Maior			11,21

83388824-S-1-DA

Construcția drumului de acces dinspre traseul R14.1 la subzona Soroca în cadrul Zonei Economice Libere „Ungheni”

Faza	Plansa	Planse
PE	6	

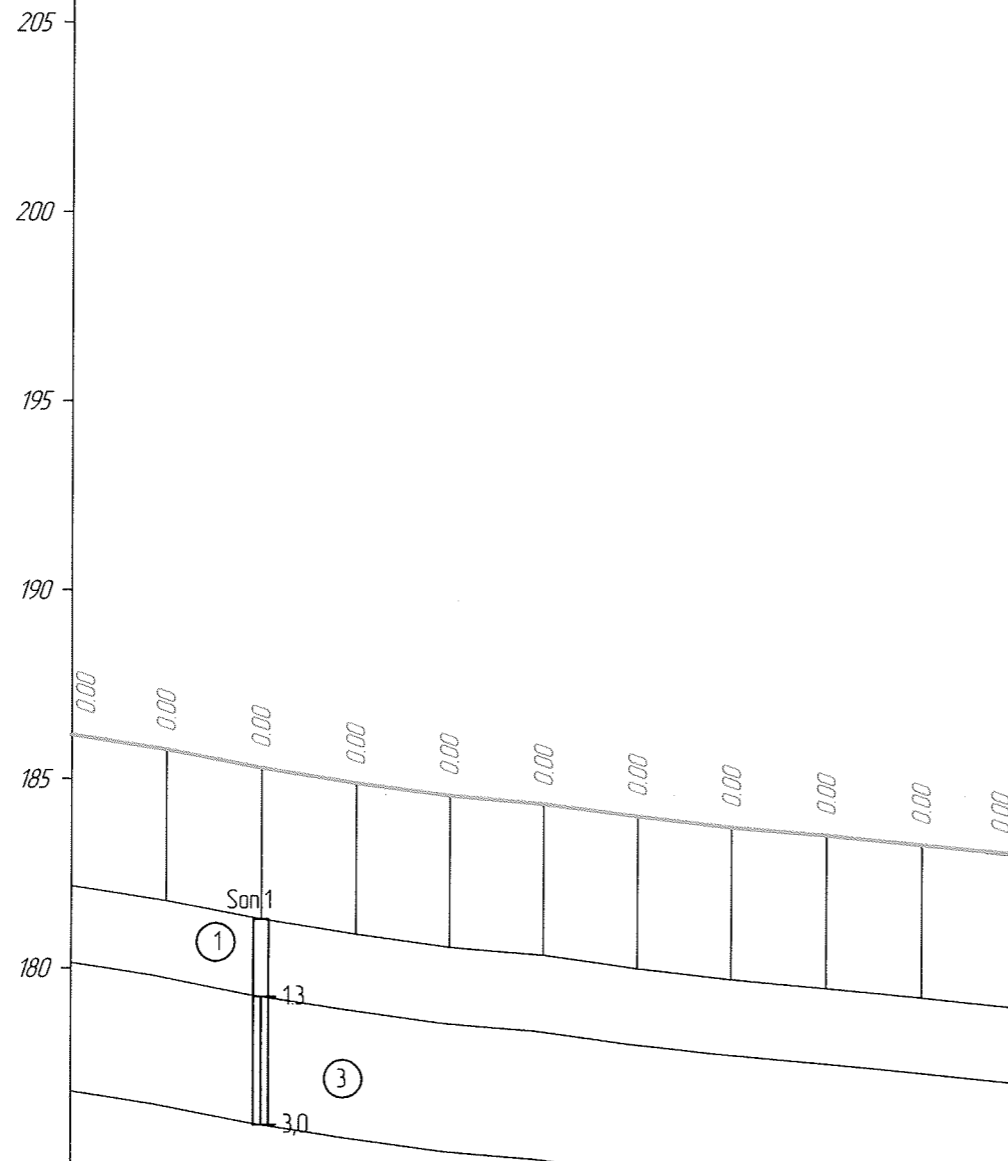
Profil logitudinal la jonctiunea partii carosabile exiente cu banda de accelerare/decelerare, drum auto R14.1 partea dreaptă



Legenda

- ① Rambleu de sol
- ② Sol vegetal p.9a
- ③ Argila nisipoase, p.33v, EGC-I

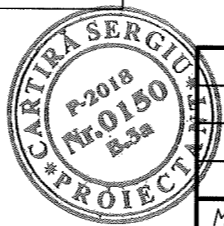
Argila nisipoase, argila
solid
semisolid



Sc. 1500 - pe orizontală  
Sc. 150 - pe verticală

Date proiect	Declivitatea, ‰										
		25.4	25.0	50.0	25.0	25.0	25.0	25.0	25.0	25.0	50.0
Date teren	Cota pe marginea părții carosabile existență pe drumul auto R14.1 partea stîngă										
		186.17	185.80	185.32	184.93	184.61	184.41	184.08	183.81	183.62	183.37
Date teren	Cota relief, m										
		186.17	185.80	185.32	184.93	184.61	184.41	184.08	183.81	183.62	183.37
Date teren	Distanța, m										
		25.0	25.0	25.0	25.0	25.0	25.0	25.0	25.0	25.0	25.0
Date teren	PC +										
		31 L - 130.1 A - 94°36'26"			59.71 59.71 L - 319 A - 94°15'05"			97.64 32 K - 1814 T1 - 910 T2 - 910 R - 920.0 Y - 11°17'42"			33

Verificator de proiecte nr. 14  
**Calitin Victor**  
Domeniile B.3a  
Nr de inregistrare a avizului 0326-12-21/2  
Valabil de la 12.05.2021 pînă la 12.05.2026



83388824-S-1-DA

Construcția drumului de acces dinspre traseul R14.1 la subzona Soroca în cadrul Zonei Economice Libere „Ungheni”

Mod	Nr. sec	Plansa	Nr. doc	Semnat	Data
ISP		Cartira			11,21
Verificat		Cartira			11,21
Elaborat		Maior			11,21

Faza	Plansa	Planse
PE	7	

Profil logitudinal la jonctiunea părții carosabile exiențe cu banda de accelerare/decelerare, drum auto R14.1 partea stîngă

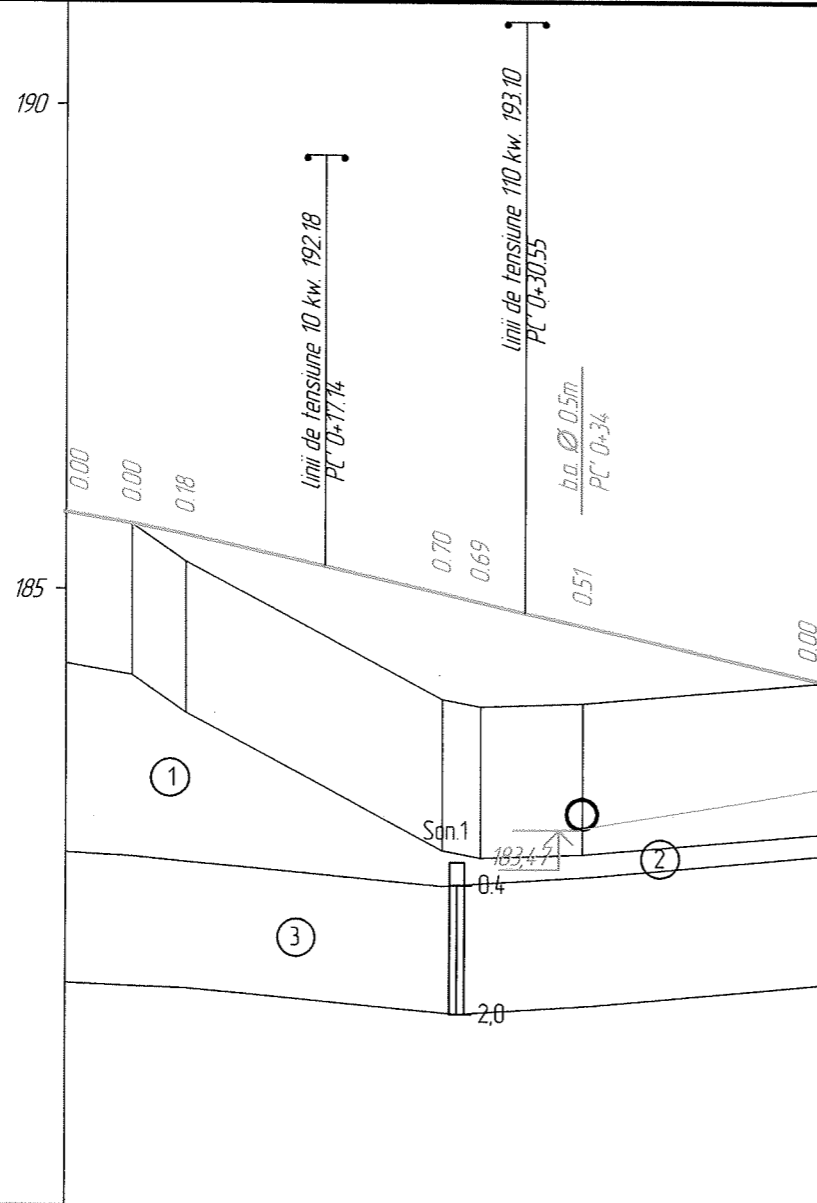


Schimb inv. №  
Semnatura și data  
Inv. №



- Legenda**
- ① Rambleu de sol
  - ② Sol vegetal p.9a
  - ③ Argila nisipoase, p.33v, EGC-I

Argila nisipoase, argila
solid
semisolid



Sc. 1:500 - pe orizontală  
Sc. 1:50 - pe verticală

Date proiect		Declivitatea, ‰		Lungimea, m		Cota fundului, m		
Sant partea stinga	Declivitatea, ‰	6.35	5	34.35	15.9	183.20	183.50	
	Lungimea, m	34.35	15.9	183.20	183.42	183.50	183.50	
Sant partea dreapta	Declivitatea, ‰	34.35	5	34.35	15.9	184.70	183.59	
	Lungimea, m	34.35	15.9	184.70	183.52	183.59	183.59	
Declivitatea, ‰		4.4	4.8	4.10	23	185.51	184.40	
Cota pe axa drumului de acces		185.51	185.43	185.36	184.98	184.92	184.76	
Cota relief, m		185.51	185.43	185.18	184.28	184.23	184.25	
Distanța, m		4.4	3.5	17.1	2.6	6.8	15.9	
PC+		L - 50.2 A - 184.36.26						0

Verificator de proiecte 074  
**Calitia Victor**  
Domeniile B.3a  
Nr de inregistrare a activitatii 0326-12-21/2  
Valabil de la 12.05.2021 pînă la 12.05.2026

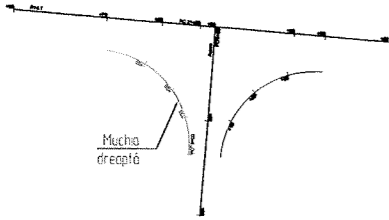


Mod	Nr. sec	Plansa	Nr. doc	Semnat	Data
ISP		Cartira		[Signature]	11,21
Verificat		Cartira		[Signature]	11,21
Elaborat		Maior		[Signature]	11,21

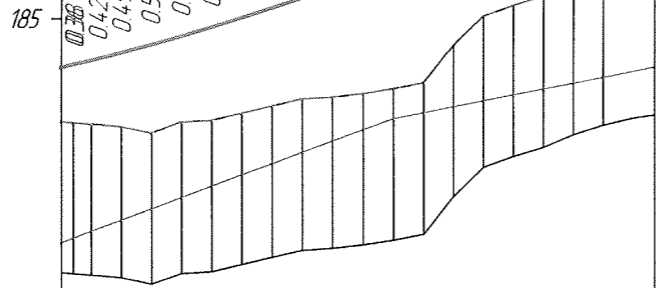
<b>83388824-S-1-DA</b>		
Construcția drumului de acces dinspre traseul R14.1 la subzona Soroca în cadrul Zonei Economice Libere „Ungheni”		
Faza	Plansa	Planse
PE	8	
Profil longitudinal la drumul de acces PC'0+00 - PC'0+50.2		
<b>ITN</b> Intexnaurca SRI CHISINAU		

Schimb inv. №	
Semnatura si data	
Inv. №	

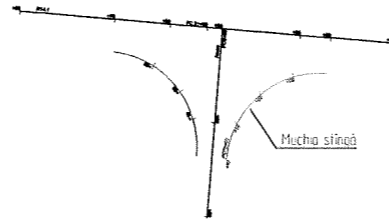
PC	Cota de proiect	Cota teren
0+38.00	185.71	185.37



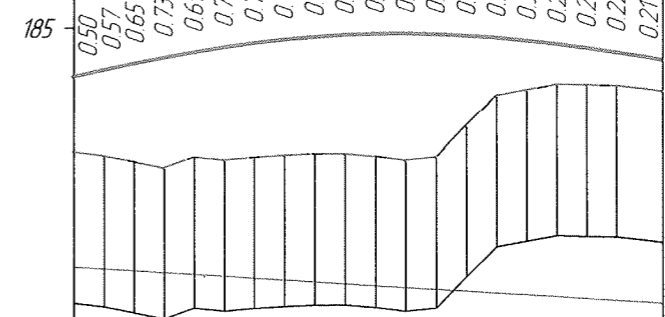
Profil longitudinal pe marginea dreapta a razei de racordare



PC	Cota de proiect	Cota teren
0+38.00	184.83	184.62



Profil longitudinal pe marginea stinga a razei de racordare



Sc. 1500 - pe orizontala  
Sc. 150 - pe verticala

Sc. 1500 - pe orizontala  
Sc. 150 - pe verticala

Date proiect	Sant partea stinga	Declivitatea, ‰	
		Lungimea, m	
		38	20
			39.42
Date teren	Cota relief, m	Cota fundului, m	
		183.52	184.97
		183.60	184.73
		183.67	184.78
		183.75	184.83
		183.82	184.88
	Declivitatea, ‰	Cota la marginea părții carosabile, partea dreaptă	
		24.25	184.68
		27.12	184.73
		29.30	184.78
		32.33	184.83
		33	184.88
Declivitatea, ‰		10.03	20
Cota la marginea părții carosabile, partea dreaptă		184.68	185.73
Date teren	Cota relief, m	Cota fundului, m	
		184.32	184.31
		184.31	184.29
		184.29	184.29
		184.25	184.25
		184.32	184.25
	Declivitatea, ‰	Cota la marginea părții carosabile, partea dreaptă	
		24.25	184.68
		27.12	184.73
		29.30	184.78
		32.33	184.83
		33	184.88
Declivitatea, ‰		10.03	20
Cota la marginea părții carosabile, partea dreaptă		184.68	185.73
Date teren	Cota relief, m	Cota fundului, m	
		184.32	184.31
		184.31	184.29
		184.29	184.29
		184.25	184.25
		184.32	184.25
	Declivitatea, ‰	Cota la marginea părții carosabile, partea dreaptă	
		24.25	184.68
		27.12	184.73
		29.30	184.78
		32.33	184.83
		33	184.88
Declivitatea, ‰		10.03	20
Cota la marginea părții carosabile, partea dreaptă		184.68	185.73
Date teren	Cota relief, m	Cota fundului, m	
		184.32	184.31
		184.31	184.29
		184.29	184.29
		184.25	184.25
		184.32	184.25
	Declivitatea, ‰	Cota la marginea părții carosabile, partea dreaptă	
		24.25	184.68
		27.12	184.73
		29.30	184.78
		32.33	184.83
		33	184.88
Declivitatea, ‰		10.03	20
Cota la marginea părții carosabile, partea dreaptă		184.68	185.73
Date teren	Cota relief, m	Cota fundului, m	
		184.32	184.31
		184.31	184.29
		184.29	184.29
		184.25	184.25
		184.32	184.25
	Declivitatea, ‰	Cota la marginea părții carosabile, partea dreaptă	
		24.25	184.68
		27.12	184.73
		29.30	184.78
		32.33	184.83
		33	184.88
Declivitatea, ‰		10.03	20
Cota la marginea părții carosabile, partea dreaptă		184.68	185.73
PC"		L - 0.8 A - 4°14'23"	T1 - 24.4 T2 - 24.4 R - 250 y - 88°30'01"

Date proiect	Sant partea dreapta	Declivitatea, ‰	
		Lungimea, m	
		39.1	39.16
Date teren	Cota relief, m	Cota fundului, m	
		183.42	184.97
		183.41	184.73
		183.40	184.78
		183.39	184.83
		183.38	184.88
	Declivitatea, ‰	Cota la marginea părții carosabile, partea stînga	
		22.27	184.68
		20.18	184.73
		18.11	184.78
		14.12	184.83
		10.14	184.88
Declivitatea, ‰		10.03	20
Cota la marginea părții carosabile, partea stînga		184.68	185.73
Date teren	Cota relief, m	Cota fundului, m	
		184.18	184.16
		184.16	184.12
		184.12	184.12
		184.08	184.12
		184.15	184.12
	Declivitatea, ‰	Cota la marginea părții carosabile, partea stînga	
		22.27	184.68
		20.18	184.73
		18.11	184.78
		14.12	184.83
		10.14	184.88
Declivitatea, ‰		10.03	20
Cota la marginea părții carosabile, partea stînga		184.68	185.73
Date teren	Cota relief, m	Cota fundului, m	
		184.18	184.16
		184.16	184.12
		184.12	184.12
		184.08	184.12
		184.15	184.12
	Declivitatea, ‰	Cota la marginea părții carosabile, partea stînga	
		22.27	184.68
		20.18	184.73
		18.11	184.78
		14.12	184.83
		10.14	184.88
Declivitatea, ‰		10.03	20
Cota la marginea părții carosabile, partea stînga		184.68	185.73
PC"		L - 0.8 A - 4°57'44"	T1 - 24.8 T2 - 24.8 R - 250 y - 89°38'42"



83388824-S-1-DA

Construcția drumului de acces dinspre traseul R14.1 la subzona Soroca în cadrul Zonei Economice Libere „Ungheni”

Faza	Planșa	Planșe
PE	9	

Profil longitudinal pe muchile razelor de racordare

Amplasator de proiecte 074  
Caltin Victor  
Domeniile B.3a  
Nr. de inregistrare a avizului 0326-12-21/e  
Valabil de la 12.05.2021 pînă la 12.05.2026

Dezaxarea razei de racordare la marginea p ărtții carosabile pe partea dreată

Pun ctul	Poziția VU		Coordonate		Mărimea unghiului, grade	Raza, m	Curba, m			limitele elementului				Distanța între VU, m	Lugimea aliniament ului, m	
	PC'	+	X	Y			stinga	T1, m	Curba circulară	B, m	Început racordare		sfârșit racordare			
											PC	+	PC			+
ÎT	0	0.000	337844.542	190578.033	-									25.16	0.8	
VU1	0	25.157	337869.63	190579.893	88°30'01"	25	24.35	38.62	9.9	0	0.803	0	39.419			
ST	0	39.419	337872.066	190555.661	-									24.35	0	

Dezaxarea razei de racordare la marginea p ărtții carosabile pe partea stînga

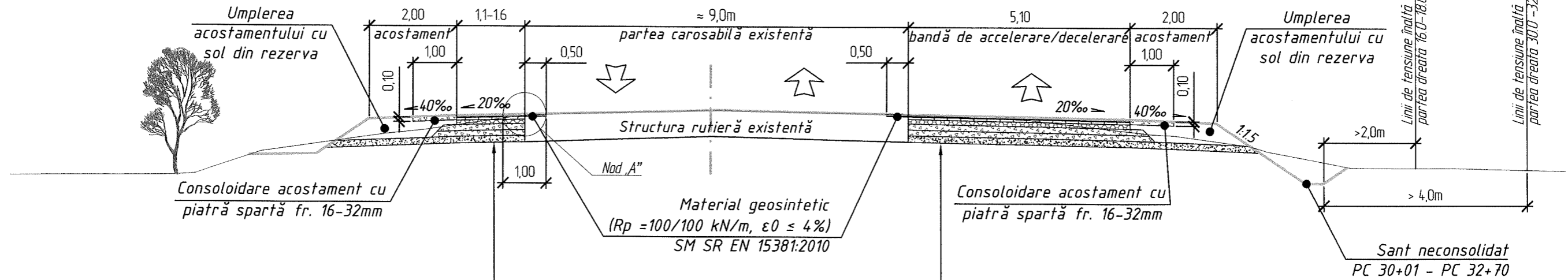
Pun ctul	Poziția VU		Coordonate		Mărimea unghiului, grade	Raza, m	Curba, m			limitele elementului				Distanța între VU, m	Lugimea aliniament ului, m	
	PC'	+	X	Y			stinga	T1, m	Curba circulară	B, m	Început racordare		sfârșit racordare			
											PC	+	PC			+
ÎT	0	0.000	337843.879	190586.26	-									24.85	0	
VU1	0	24.846	337868.631	190588.409	89°38'42"	25	24.85	39.11	10.25	0	0.000	0	39.115			
ST	0	39.115	337866.636	190613.174	-									24.85	0	

Schimb inv. N°

Semnatura si data

Inv. N°

Profil transversal TIP 1 (drumul auto R14.1)  
PC 29+55 - PC 33+73,  
(sc. 1:100)



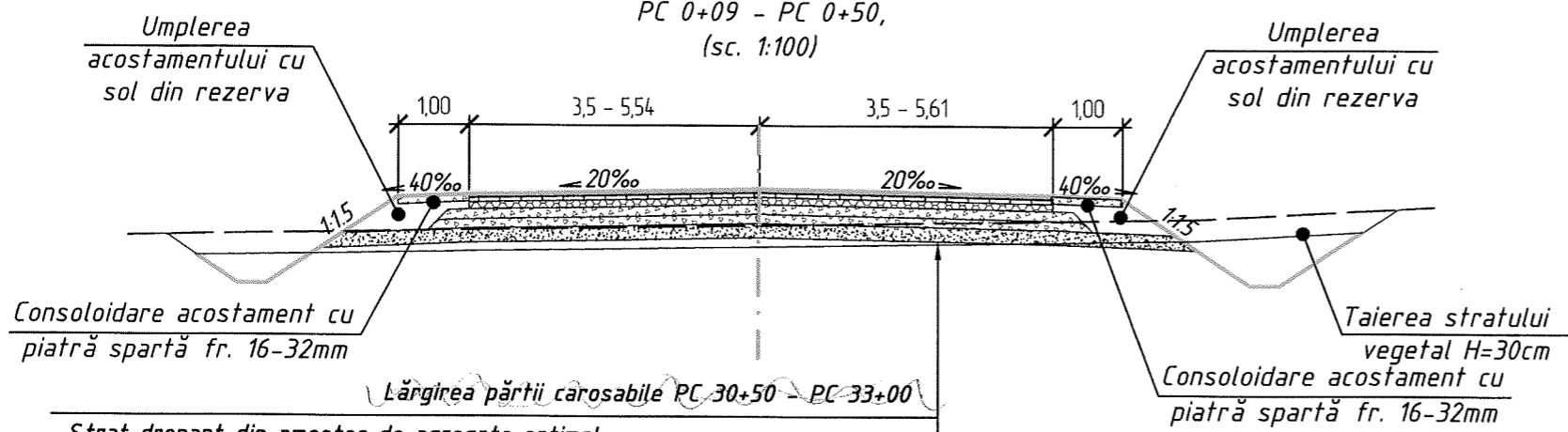
Lărgirea părții carosabile PC 30+50 - PC 33+00

Strat drenant din amestec de agregate optimal fr.0-63mm, Ga75, conform SM-EN 13242+A1	- 0,15m
Strat de fundație din piatra sparta fr.32-63mm LA30 ,conform SM-EN 13242+A1	- 0,27m
Strat de baza din anrobat bituminos cu criblura pentru fund atii AB 31,5 50/70, conform CP D.02.25:2021	- 0,10m
Strat de legătură din beton asfaltic deschis cu criblură BAD 22,4. 50/70 conform CP D.02.25:2021	- 0,06m
Strat de uzura din mixtură asfaltică pe baza de mastic bituminos MAS 11,2 50/70, conform CP D.02.25:2021	- 0,05m

Bandă de accelerare/decelerare PC 29+55 - PC 33+73

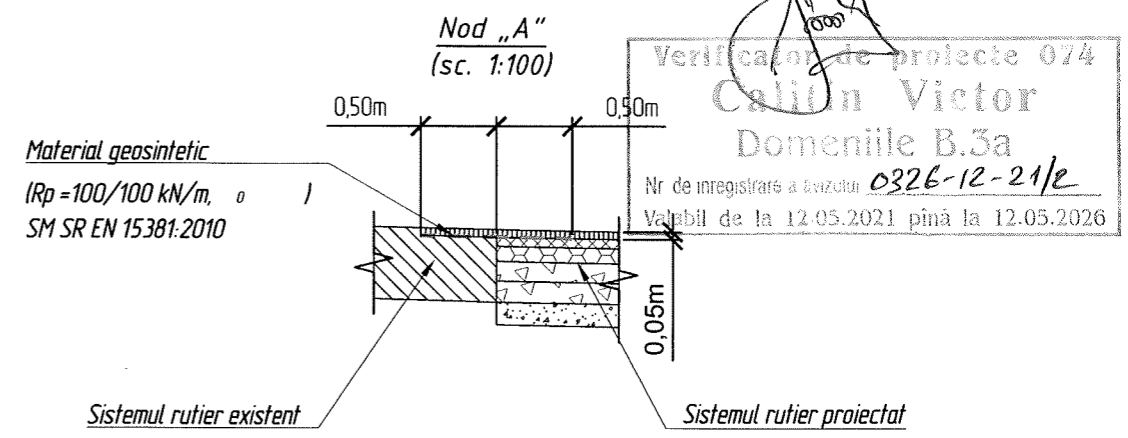
Strat drenant din amestec de agregate optimal fr.0-63mm, Ga75, conform SM-EN 13242+A1	- 0,15m
Strat de fundație din piatra sparta fr.32-63mm LA30 ,conform SM-EN 13242+A1	- 0,27m
Strat de baza din anrobat bituminos cu criblura pentru fund atii AB 31,5 50/70, conform CP D.02.25:2021	- 0,10m
Strat de legătură din beton asfaltic deschis cu criblură BAD 22,4. 50/70 conform CP D.02.25:2021	- 0,06m
Strat de uzura din mixtură asfaltică pe baza de mastic bituminos MAS 11,2 50/70, conform CP D.02.25:2021	- 0,05m

Profil transversal TIP 2 (drumul de acces)  
PC 0+09 - PC 0+50,  
(sc. 1:100)



Lărgirea părții carosabile PC 30+50 - PC 33+00

Strat drenant din amestec de agregate optimal fr.0-63mm, Ga75, conform SM-EN 13242+A1	- 0,15m
Strat de fundație din piatra sparta fr.32-63mm LA30 ,conform SM-EN 13242+A1	- 0,27m
Strat de baza din anrobat bituminos cu criblura pentru fund atii AB 31,5 50/70, conform CP D.02.25:2021	- 0,10m
Strat de legătură din beton asfaltic deschis cu criblură BAD 22,4. 50/70 conform CP D.02.25:2021	- 0,06m
Strat de uzura din mixtură asfaltică pe baza de mastic bituminos MAS 11,2 50/70, conform CP D.02.25:2021	- 0,05m



Verificator de proiecte 074  
**Calin Victor**  
Domeniile B.3a  
Nr de inregistrare a executorului 0326-12-21/e  
Valabil de la 12.05.2021 până la 12.05.2026



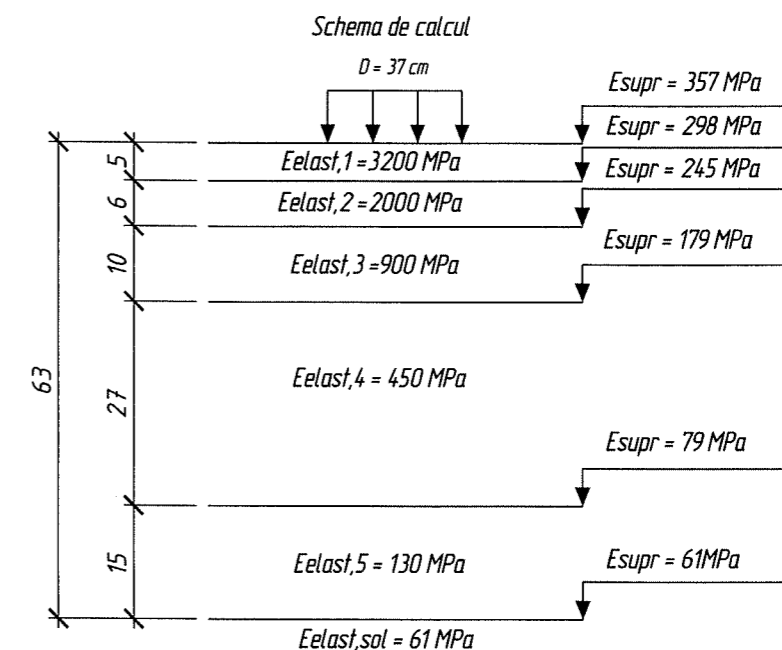
Mod	Nr. sec.	Plansa	Nr.doc	Semnat	Data
ISP		Cartira			11,21
Verificat		Cartira			11,21
Elaborat		Maior			11,21

83388824-S-1-DA		
Construcția drumului de acces dinspre traseul R14.1 la subzona Soroca în cadrul Zonei Economice Libere „Ungheni”		
Faza	Plansa	Planse
PE	10	
Profil transversal tip TIP 1		

Schimb inv. Nr. / Semnatura si data / Inv. Nr.

Date generale

Denumirea obiectului	Subzona Soroca in cadrul Zonei Economice Libere „Ungheni”		
Calculat executate	Deflexiune, forfecare si dilatate din incovoiere,		
Categoria tehnica a drumului	IV cat	Modul de elasticitate necesar, MPa	200
Tip de imbracaminte rutiera	Permanent	Schema dupa umeditate	1
Numar de benzi de circulare	2	Coefficient de compactarea a solului	1,02
Umeditatea de calcul a solului Wp	0,63	Numarul sumar de aplicatii	202 187
Sarcina, kN / Presiune, MPa / Diamertu urmei, cm	100 / 0,80 / 37	Numarul zilelor de calcul pe an Tcz	145
Fiabilitatea stabilita Kn	0,90	Durata de serviciu de calcul Tds, ani	20
Zona climaterica rutiera	III	Adncimea de inghet, m	0,97



Nº	Denumirea straturilor a structurii rutiera	Schema. Grosimea straturilor, cm	Modul echivalent de elasticitate, MPa	Caracteristicile de calcul		
				Deflexiune admisibile, MPa	Forfecare, MPa	Incovoire, MPa
Varianta Nº 1	1. Strat de uzura din beton asfaltic pe baza de mastic bituminos MAS 11.2 50/70, conform CP D.02.25:2021		Eпов = 357	Eупр = 3200 Ктр = 1,100 Красч = 1,790 Запас = 63%	Есдв = 1100	Еизг = 4500
	2. Strat de legaturadin beton asfaltic cu criblura BAD 22,4, conform CP D.02.25:2021		Eпов = 298	Eупр = 2000	Есдв = 840	Еизг = 2800 Ктр = 0,940 Красч = 1,557 Запас = 66%
	3. Strat de baza din anrobat bituminos cu criblura pentru strat de baza AB 31,5 50/70, conform CP D.02.25:2021		Eпов = 245	Eупр = 900	Есдв = 900	Еизг = 900
	4. Strat din piatra sparta fr: 32-63mm (LA30), conform SM SR EN 13242 + A1:2010		Eпов = 179	Eупр = 450	Есдв = 450	Еизг = 450
	5. Amestec de agregate optimal 0-63mm, Ga75 conform SM-EN 13242+A1 (Balast)		Eпов = 79	Eупр = 130	Есдв = 130 Ктр = 0,940 Красч = 2,620 Запас = 179%	Еизг = 130
	Sol - Argala Nisipoasa		Eпов = 61	Eупр = 61	Есдв = 61 Ктр = 0,940 Красч = 0,960 Запас = 2%	

Verificator de proiecte 074  
**Calitin Victor**  
 Domeniile B.3a  
 Nr de inregistrare 0326-12-21/2  
 Valabil de la 12.05.2021 pînă la 12.05.2026



83388824-S-1-DA					
Construcția drumului de acces dinspre traseul R14.1 la subzona Soroca în cadrul Zonei Economice Libere „Ungheni”					
Mod	Nr.sec	Plansa	No. doc	Semnat	Data
IȘP		Cartira		[Signature]	11,21
Verificat		Cartira		[Signature]	11,21
Elaborat		Maior		[Signature]	11,21
Dimensionarea structurii rutiere					
Faza			Plansa	Planse	
PE			11		



Schimb inv No  
 Semnatuura si data  
 Inv. No

Sc. 1:100 Debleu: 0.57 m<sup>2</sup>

Date de proiect	Declivitate, ‰, distanta, m		4.39		0.5		2.0		4.0		1.5		0.6				
	Cota de proiect, m		187.35		187.27		186.97		187.05		186.77		186.66				
Date teren	Cota teren, m		187.45		187.40		187.36		187.28		187.05		186.77		186.66		
	Distanța, m		0.07		3.28		1.04		0.55		1.81		2.08		1.1		0.41

PC 29+55.00

Date de proiect	Declivitate, ‰, distanta, m		4.33		2.83		2.0		4.0		0.17							
	Cota de proiect, m		187.09		187.03		186.95		186.84		186.84							
Date teren	Cota teren, m		187.18		187.17		187.12		187.10		186.98		186.83		186.84		186.84	
	Distanța, m		0.1		2.58		1.65		0.9		1.39		2.9		0.01		2.87	

PC 29+75.00

Sc. 1:100 Debleu: 1.73 m<sup>2</sup>

Date de proiect	Declivitate, ‰, distanta, m		4.31		4.0		2.0		4.0		1.5		0.9										
	Cota de proiect, m		186.98		186.90		186.82		186.22		186.34		185.95		185.85		185.84						
Date teren	Cota teren, m		187.07		186.98		186.97		186.98		186.73		186.73		186.34		185.95		185.85		185.84		
	Distanța, m		0.02		3.52		0.79		0.99		2.13		0.15		3.50		3.71		0.91		0.3		0.88

PC 29+85.00

linii electrice aeriene 10 kV 193.78  
dreapta 14.82

Verificator de proiecte 074  
**Calitin Victor**  
Doneniile B.3a  
Nr de inregistrare a proiectului 0326-12-21/2  
Valabil de la 12.05.2021 pînă la 12.05.2026



83388824-S-1-DA

Construcția drumului de acces dinspre traseul R14.1 la subzona Soroca în cadrul Zonei Economice Libere „Ungheni”

Mod	Nr, sec	Plansa	Nr.doc	Semnat	Data
ISP		Cartira			11,21
Verificat		Cartira			11,21
Elaborat		Maior			11,21

Faza	Plansa	Planse
PE	12	

Profile transversale drum auto R14.1  
PC29+55; PC29+75; PC29+85.



Schimb inv. N°  
Semnatura si data  
Inv. N°

Sc. 1:100 Debleu: 3.01 m<sup>2</sup>

Date de proiect	Declivitate, ‰, distanta, m		4.41		4.0		2.0		2.0		1.1		1.13					
	Cota de proiect, m		186.82		186.74		186.66		186.62		186.60							
Date teren	Cota teren, m		186.93		186.89		186.82		186.66		186.56		186.64 186.62		186.50 186.48 186.20		186.63 185.57	
	Distanța, m		135		3.06		137		0.96		2.31		0.04 1.02		0.02 2.43		0.62 2.55	

PC 30+00.00

Sc. 1:100 Debleu: 2.18 m<sup>2</sup>  
Sanf: 0.46 m<sup>2</sup>

Date de proiect	Declivitate, ‰, distanta, m		4.39		4.0		2.0		2.0		1.0		0.58		0.4		0.29							
	Cota de proiect, m		186.52		186.44		186.36		185.69		185.30		185.30 185.39		185.39									
Date teren	Cota teren, m		186.65		186.60		186.52		186.37		186.25		186.07		185.88		185.80		185.55		185.21		185.17	
	Distanța, m		2.06		2.29		1.14		1.04		1.69		1.48		1.21		1.04		1.39		2.44		0.59	

PC 30+25.00

linii electrice aeriene 10 kV 193.60  
dreapta 15.10

linii electrice aeriene 10 kV 193.29  
dreapta 15.57

Schimb inv. №

Semnatura si data

Inv. №



Verificator de proiecte 074  
Calitia Victor  
Domeniile B.3a  
Nr de inregistrare 2012-11-0326-12-21/2  
Valabil de la 12.05.2021 până la 12.05.2026

Mod.	Nºsec	Plansa	Nºdoc.	Semnat	Data
				<i>Manu</i>	11.21

8338824-S-1-DA  
Profile transversale drum auto R14.1  
PC 30+00; PC 30+25.

Sc. 1:100  
Debleu: 4.41 m<sup>2</sup>  
Sant: 0.80 m<sup>2</sup>

Date de proiect	Declivitate, ‰, distanta, m		20	115	40	20	8.86										4.0	20	40	115	115	13				
	Cota de proiect, m		185.22	185.28	185.08	186.16	186.17	186.22										186.15	186.07	185.99	185.40	185.00	185.00	185.15	184.91	184.91
Date teren	Cota teren, m		184.65	185.04	185.28	185.56	185.83	185.95	186.17	186.22	186.28	186.29	186.22	186.15	186.04	185.94	185.76	185.56	185.48	185.36	185.15	184.91	184.91	184.99		
	Distanța, m		132	107	0.79	1.72	2.05	1.06	13	2.01	2.47	0.12	1.95	2.32	0.91	1.13	1.32	1.53	1.15	1.19	1.14	0.99	1.57	1.03	0.4	

PC 30+50.00

Sc. 1:100  
Debleu: 4.28 m<sup>2</sup>  
Sant: 0.95 m<sup>2</sup>

Date de proiect	Declivitate, ‰, distanta, m		20	115	40	20	8.76										4.3	20	40	115	115	115				
	Cota de proiect, m		184.87	184.89	185.69	185.77	185.80	185.85										185.82	185.73	185.65	185.12	184.70	184.70	184.90	184.71	184.67
Date teren	Cota teren, m		184.24	184.27	184.59	184.88	185.08	185.43	185.60	185.80	185.85	185.93	185.93	185.88	185.82	185.73	185.64	185.47	185.37	185.17	185.10	184.91	184.71	184.67		
	Distanța, m		0.53	0.63	0.88	0.99	1.6	1.73	1.02	1.27	2.08	2.39	0.18	1.93	2.19	0.97	1.28	1.35	1.04	1.66	1.17	1.03	0.83	2.11	1.28	

PC 30+75.00

Inv. №  
Semnatura și dată  
Schimb inv. №



Verificator de proiect 074  
Calitin Victor  
Domeniile B.3a  
Nr de inregistrare a vizor 0326-12-21/2  
Valabil de la 12.05.2021 pînă la 12.05.2026

Mod.	N°sec	Plansa	N°doc.	Semnat	Data
				<i>[Signature]</i>	11.21

83388824-S-1-DA  
Profile transversale drum auto R14.1  
PC 30+50; PC 30+75.

Sc. 1:100 Debleu: 4.62 m<sup>2</sup>

Date de proiect	Declivitate, ‰, distanta, m		20 / 12 / 115 / 40 / 12 / 20 / 16 / 8.56 / 4.77 / 20									
	Cota de proiect, m		184.38 / 184.41 / 185.21 / 185.29 / 185.32 / 185.49 / 185.39									
Date teren	Cota teren, m		183.88 / 183.95 / 184.29 / 184.49 / 184.70 / 185.06 / 185.22 / 185.34 / 185.40 / 185.57 / 185.58 / 185.55 / 185.49 / 185.43 / 185.33 / 185.20 / 185.03 / 184.98 / 184.86									
	Distanța, m		0.67 / 0.92 / 1.11 / 0.66 / 1.06 / 2.48 / 1.47 / 0.79 / 1.64 / 2.61 / 0.19 / 1.42 / 2.7 / 0.83 / 1.82 / 1.09 / 1.7 / 0.84 / 1.4 / 0.18									

PC 31+00.00

Sc. 1:100 Debleu: 5.00 m<sup>2</sup>

Date de proiect	Declivitate, ‰, distanta, m		20 / 164 / 115 / 40 / 12 / 20 / 16 / 8.74 / 4.99 / 20									
	Cota de proiect, m		183.99 / 184.02 / 184.82 / 184.90 / 184.93 / 185.07 / 184.97									
Date teren	Cota teren, m		183.66 / 183.87 / 184.14 / 184.35 / 184.63 / 184.84 / 184.93 / 185.03 / 185.13 / 185.10 / 185.07 / 185.03 / 184.96 / 184.79 / 184.68 / 184.59 / 184.52									
	Distanța, m		1.82 / 0.67 / 1.16 / 1.5 / 1.93 / 1.49 / 0.88 / 2.73 / 1.68 / 2.73 / 1.6 / 1.66 / 1.04 / 1.87 / 1.32 / 0.98 / 0.81 / 0.36									

PC 31+25.00

Schimb inv. N°

Semnatura si data

inv. N°



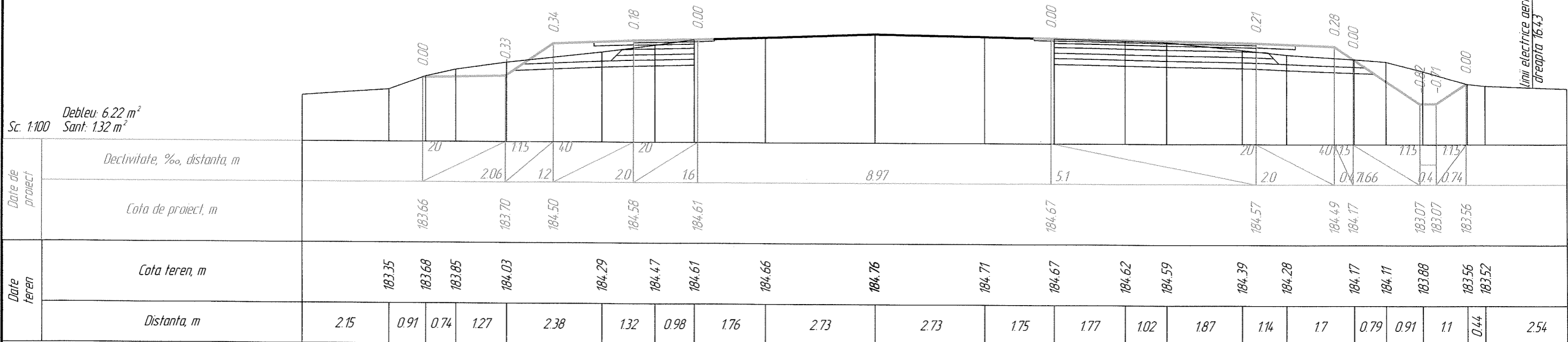
Verificator de proiecte 074  
**Calin Viotor**  
 Domeniile B.3a  
 Nr de proiecte si autoriz. 0326-12-21/2  
 Valabil de la 12.05.2021 pina la 12.05.2026

Mod.	N°sec	Plansa	N°doc.	Semnat	Data
				<i>[Signature]</i>	1121

83388824-S-1-DA  
 Profile transversale drum auto R14.1  
 PC 31+00; PC 31+25.

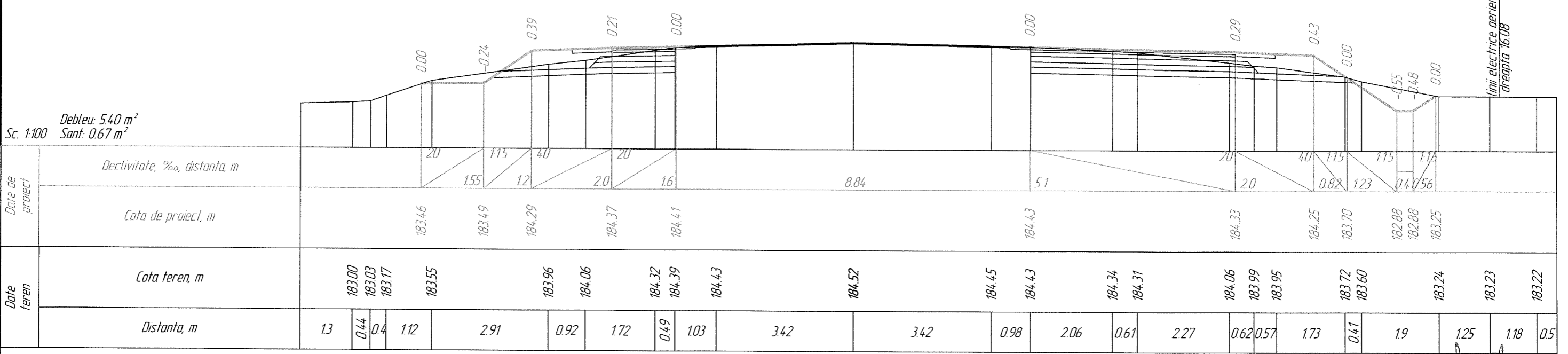


Sc. 1:100  
Debleu: 6.22 m<sup>2</sup>  
Sant: 1.32 m<sup>2</sup>



PC 31+50.00

Sc. 1:100  
Debleu: 5.40 m<sup>2</sup>  
Sant: 0.67 m<sup>2</sup>



PC 31+75.00

Schimb inv. N°  
Semnatura si data  
Inv. N°

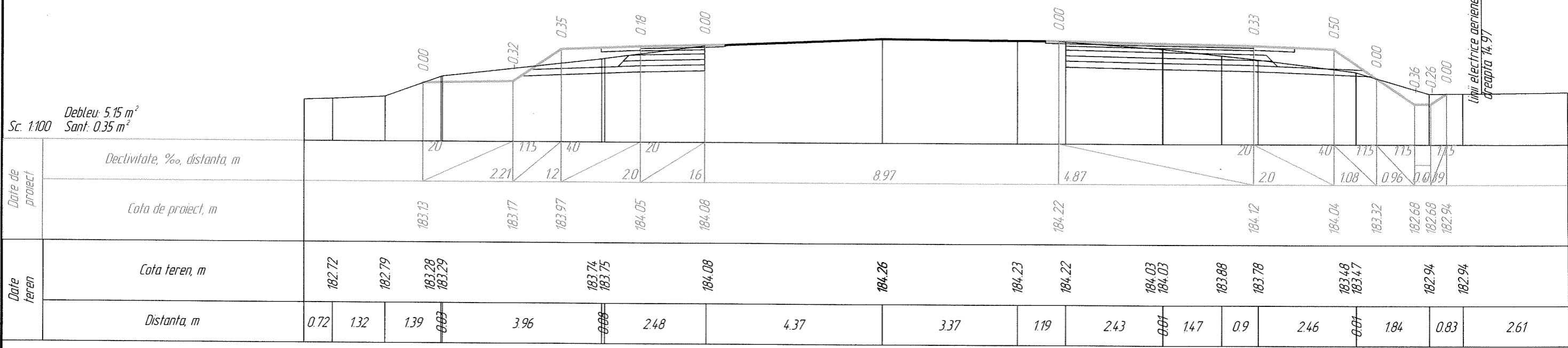


Verificator de proiecte 074  
**Calitin Victor**  
Domeniile B.3a  
Nr de inregistrare a actiunii: 0328-12-21/2  
Valabil de la 12.05.2021 pina la 12.05.2026

Mod.	N°sec	Plansa	N°doc.	Semnat	Data
				<i>[Signature]</i>	11.21

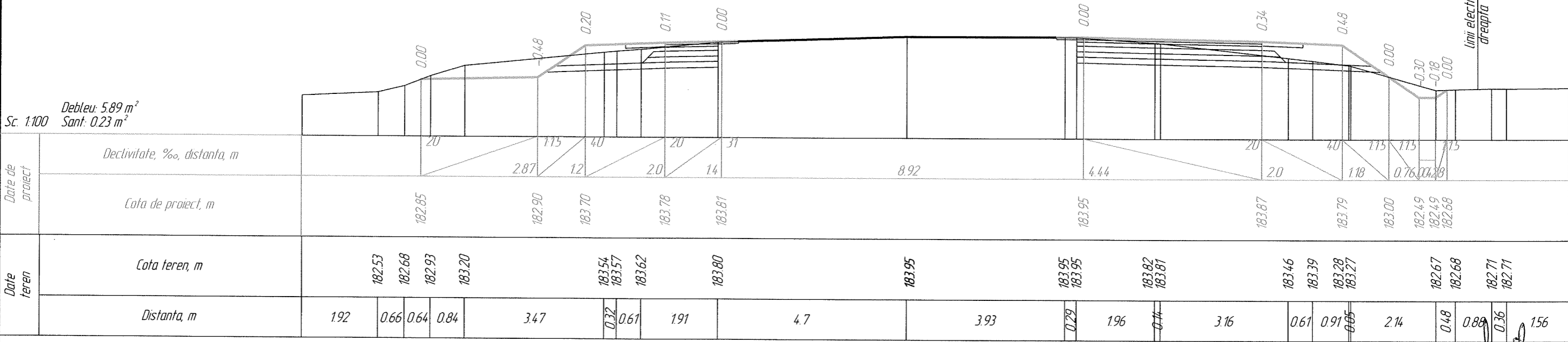
83388824-S-1-DA  
Profile transversale drum auto R14.1  
PC 31+50; PC 31+75.

Sc. 1:100  
Debleu: 5.15 m<sup>2</sup>  
Sant: 0.35 m<sup>2</sup>



PC 32+00.00

Sc. 1:100  
Debleu: 5.89 m<sup>2</sup>  
Sant: 0.23 m<sup>2</sup>



PC 32+25.00

Schimb inv. N°  
Semnatura si data  
Inv. N°

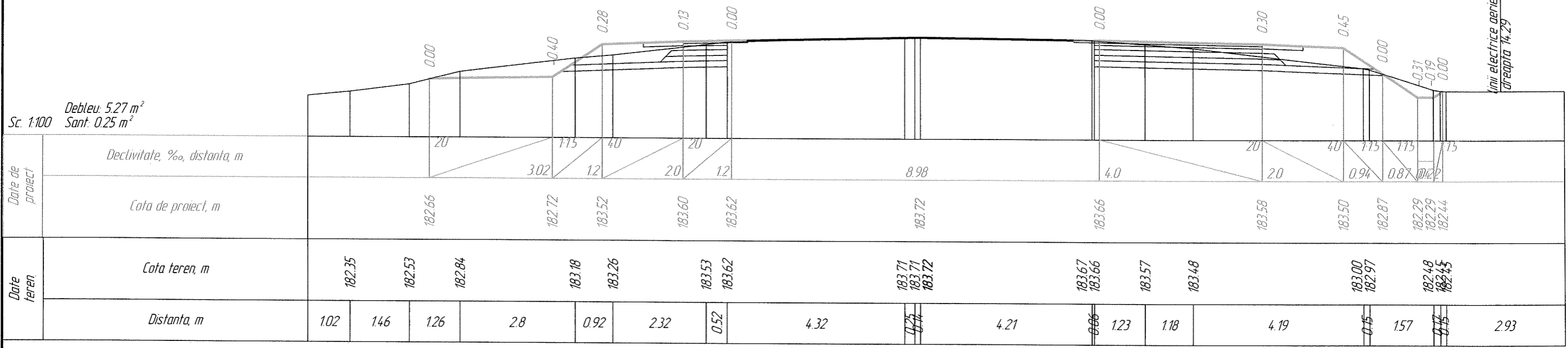


Verificator de proiecte  
Călin Victor  
Domenile B.3a  
Nr de înregistrare a proiectului 0326-12-21/2  
Valabil de la 12.05.2021 până la 12.05.2026

Mod.	N°sec	Plansa	N°doc.	Semnat	Data
					1121

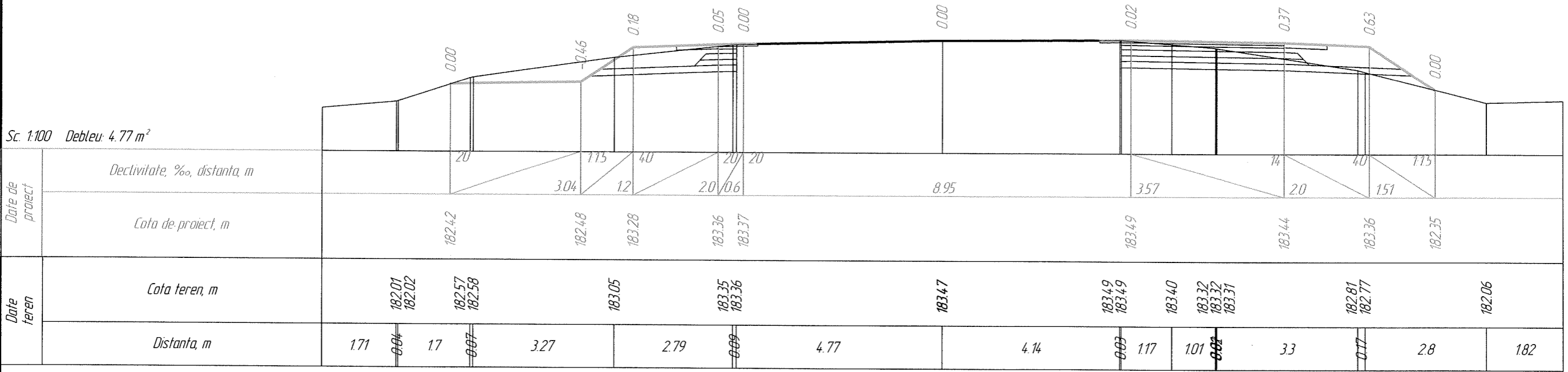
83388824-S-1-DA  
Profile transversale drum auto R14.1  
PC 32+00; PC 32+25.

Sc. 1:100  
Debleu: 5.27 m<sup>2</sup>  
Sant: 0.25 m<sup>2</sup>



PC 32+50.00

Sc. 1:100 Debleu: 4.77 m<sup>2</sup>



PC 32+75.00

Inv. Nr. \_\_\_\_\_  
Semnatura si data \_\_\_\_\_  
Schimb inv. Nr. \_\_\_\_\_

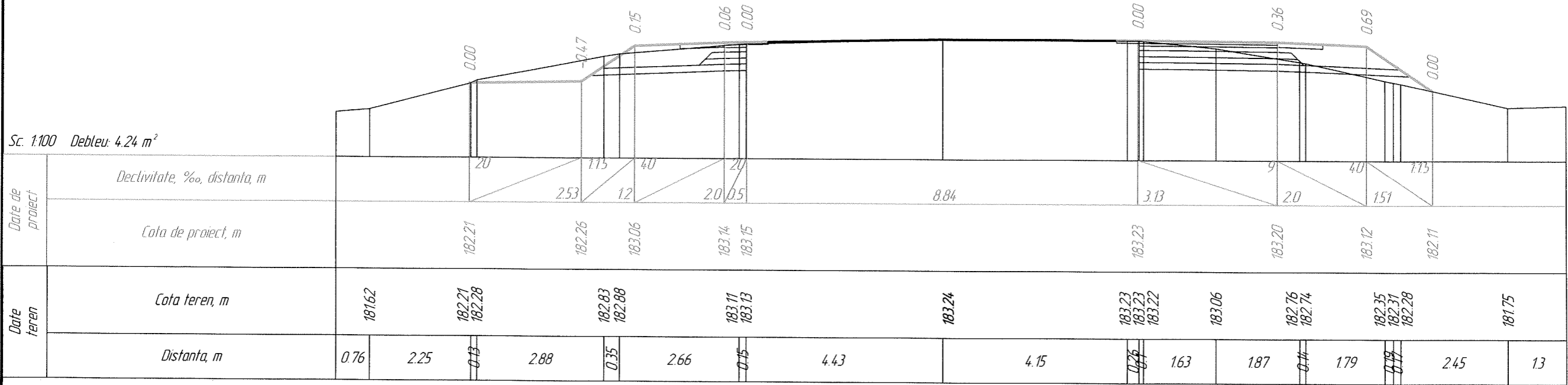


Verificator de proiecte 07  
**Calitii Victor**  
Domeniile B.3a  
Nr de inregistrare a onz. 0326-12-21/2  
Valabil de la 12.05.2021 pînă la 12.05.2026

Mod.	N <sup>o</sup> sec	Plansa	N <sup>o</sup> doc.	Semnat	Data
				<i>[Signature]</i>	11/21

83388824-S-1-DA  
Profile transversale drum auto R14.1  
PC 32+50; PC 32+75.

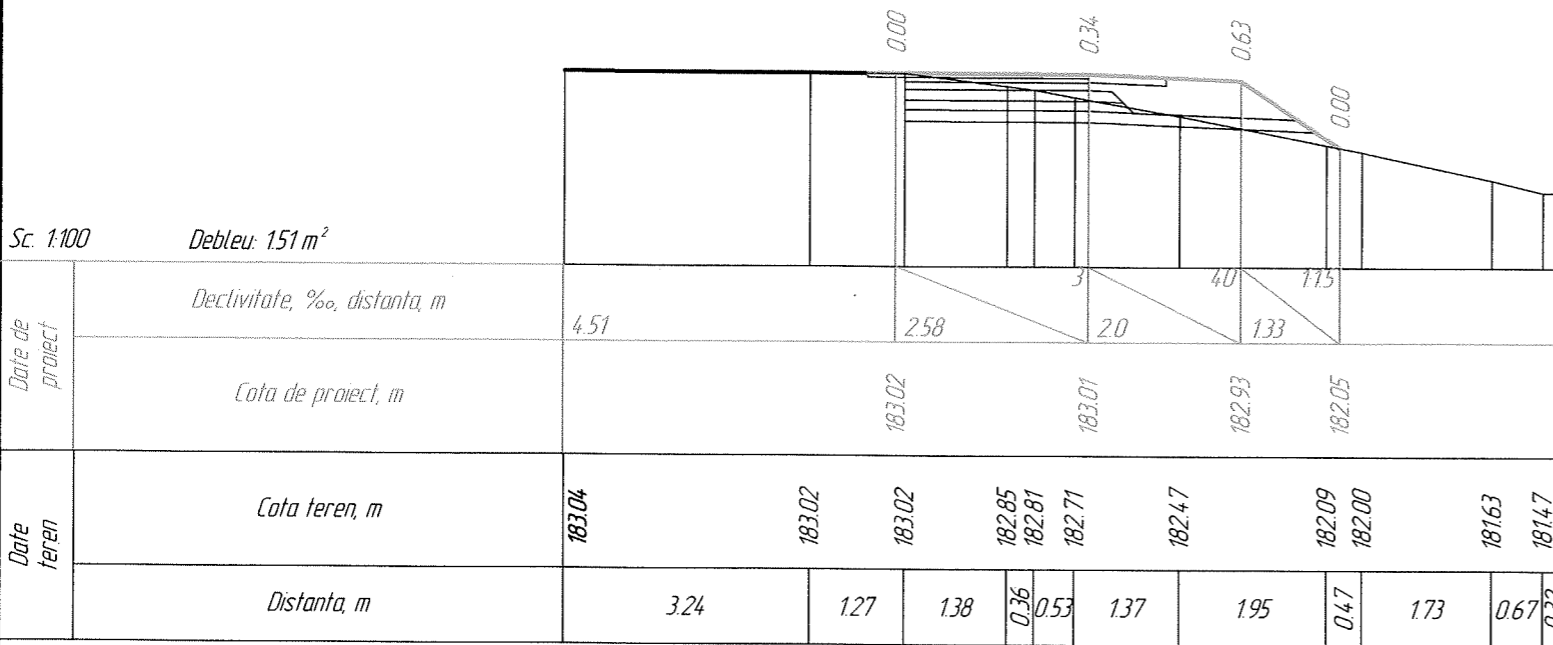
Sc. 1:100 Debleu: 4.24 m<sup>2</sup>



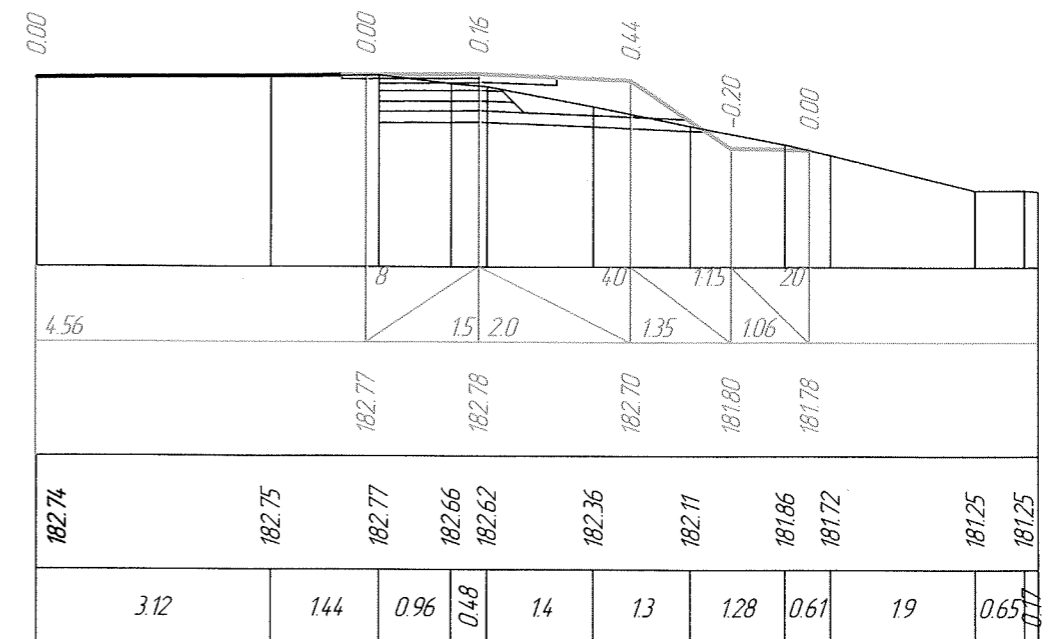
PC 33+00.00

Debleu: 169 m<sup>2</sup>

Sc. 1:100 Debleu: 151 m<sup>2</sup>



PC 33+25.00



PC 33+50.00

Verificator de proiecte  
**Calitin Victor**  
 Domeniile B.3a  
 Nr de inregistrare a avizului: 0326-12-21/2  
 Valabil de la 12-05-2021 pînă la 12-05-2026



Schimb. inv. N°

Semnatura si data

Inv. N°

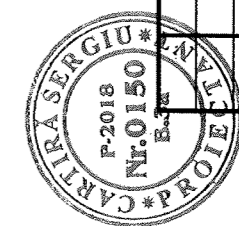
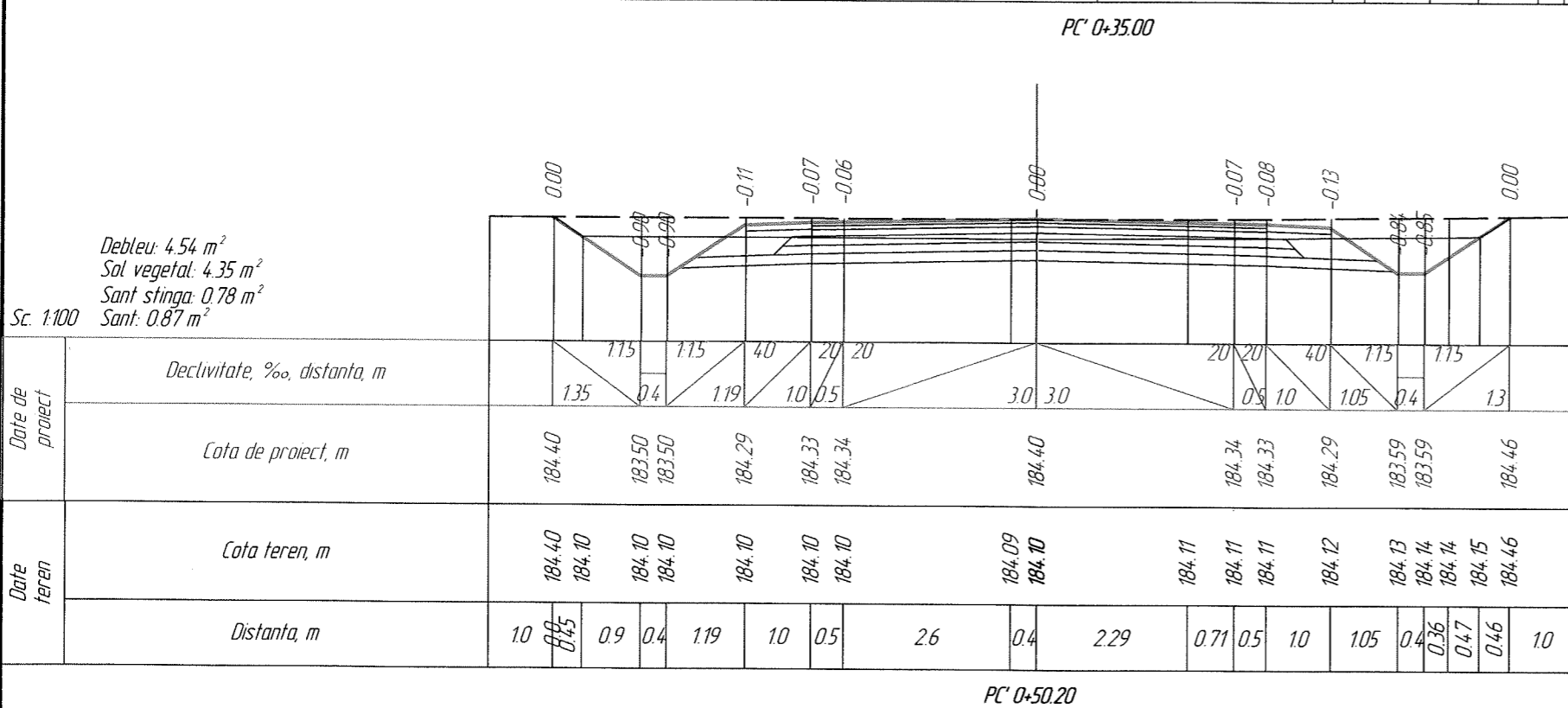
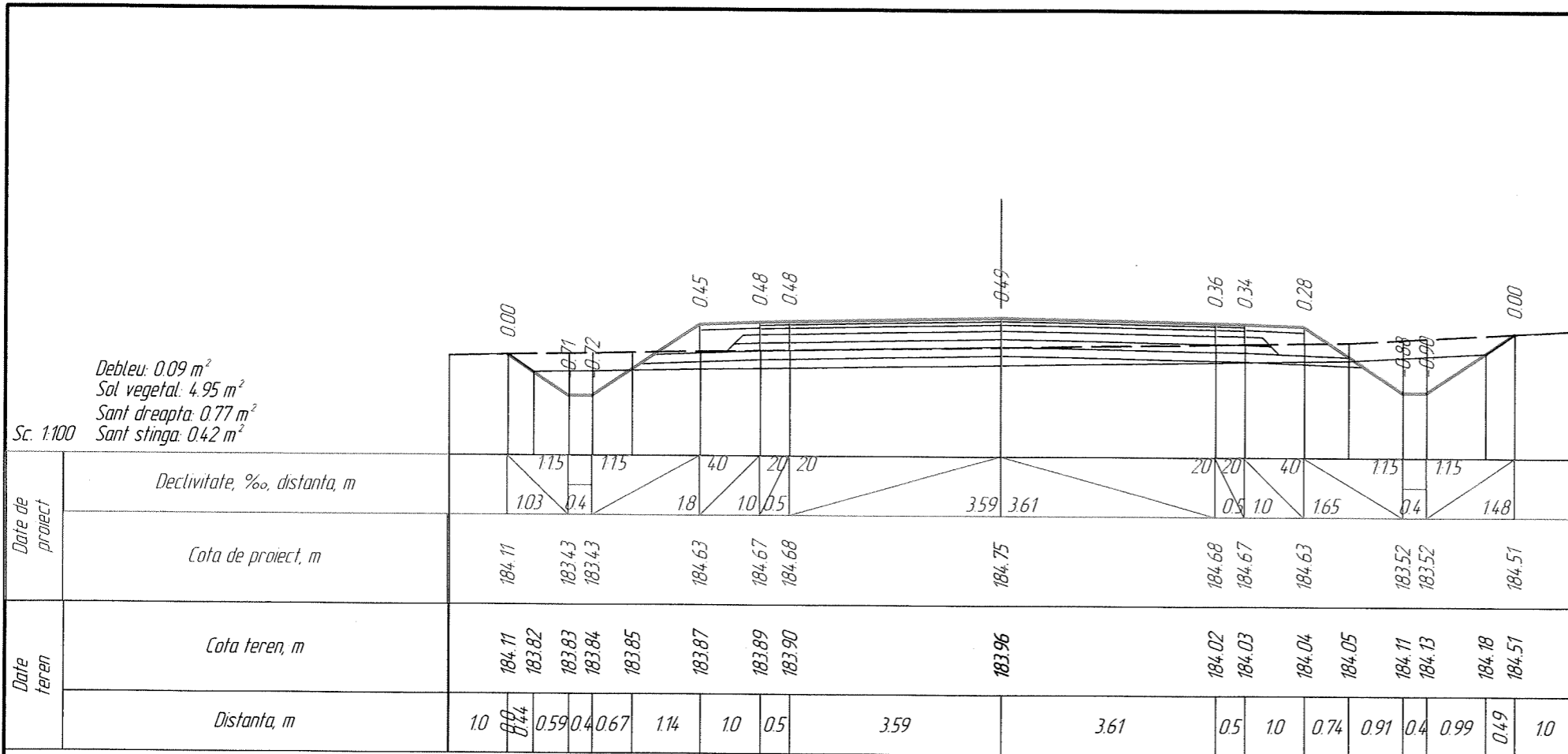
Mod.	N°sec	Plansa	N°doc.	Semnat	Data
				<i>[Signature]</i>	11.21

**83388824-S-1-DA**  
 Profile transversale drum auto R14.1  
 PC 33+00; PC 33+25; PC 33+50.

Inv. Nr.

Semnatura si data

Schimb inv. Nr.



Verificator de proiecte 074  
Calitin Victor  
Domeniile B.3a  
Nr de inregistrare a avizului 0326-12-21/2  
Valabil de la 12.05.2021 pana la 12.05.2026

83388824-S-1-DA

Construcția drumului de acces dinspre traseul R14.1 la subzona Soroca în cadrul Zonei Economice Libere „Ungheni”

Mod	Nr. sec	Planşa	Nr. doc	Semnat	Data
ISP		Cariera			11.21
Verificat		Cariera			11.21
Elaborat		Maior			11.21

Faza PE

Planşa

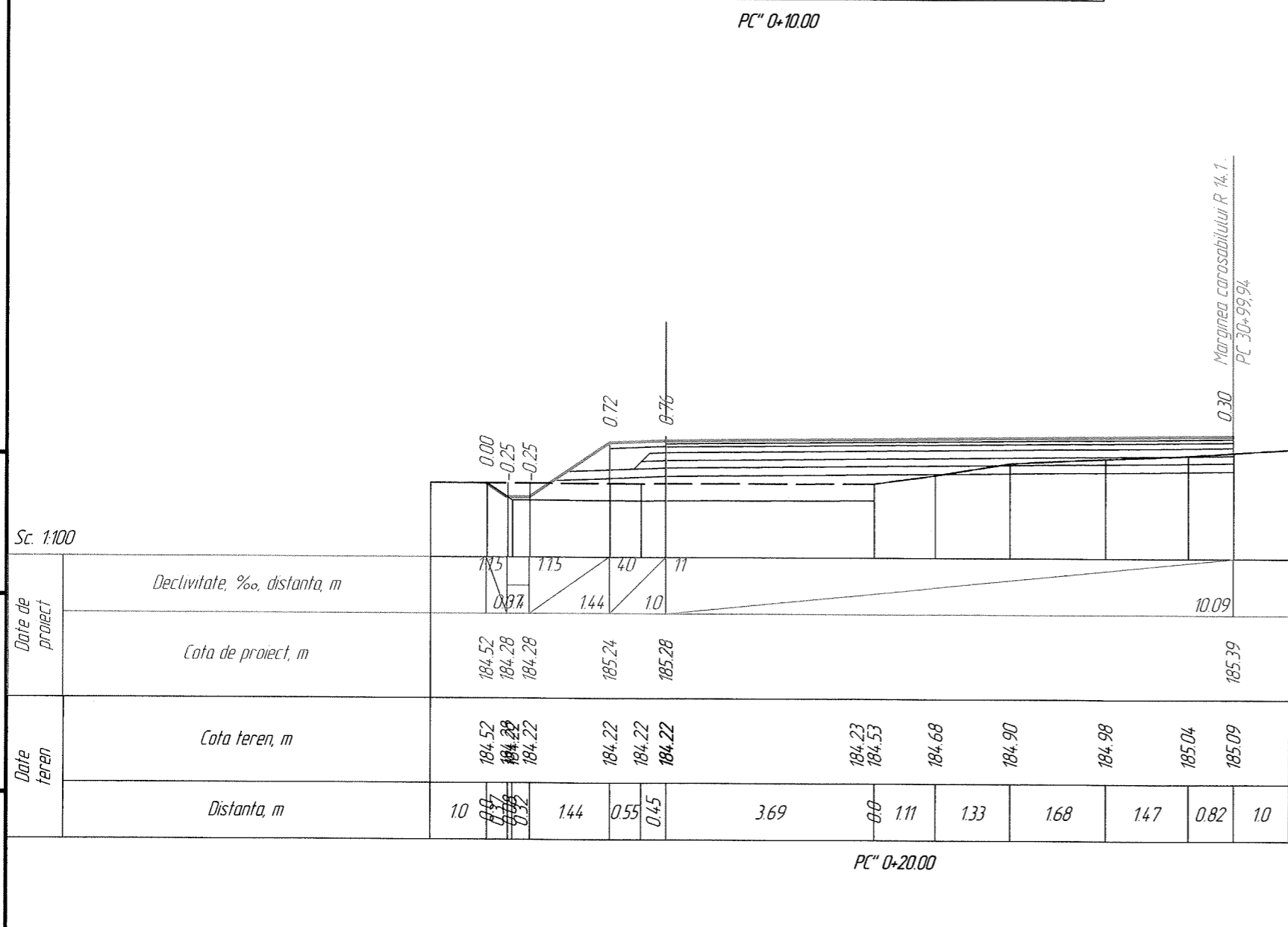
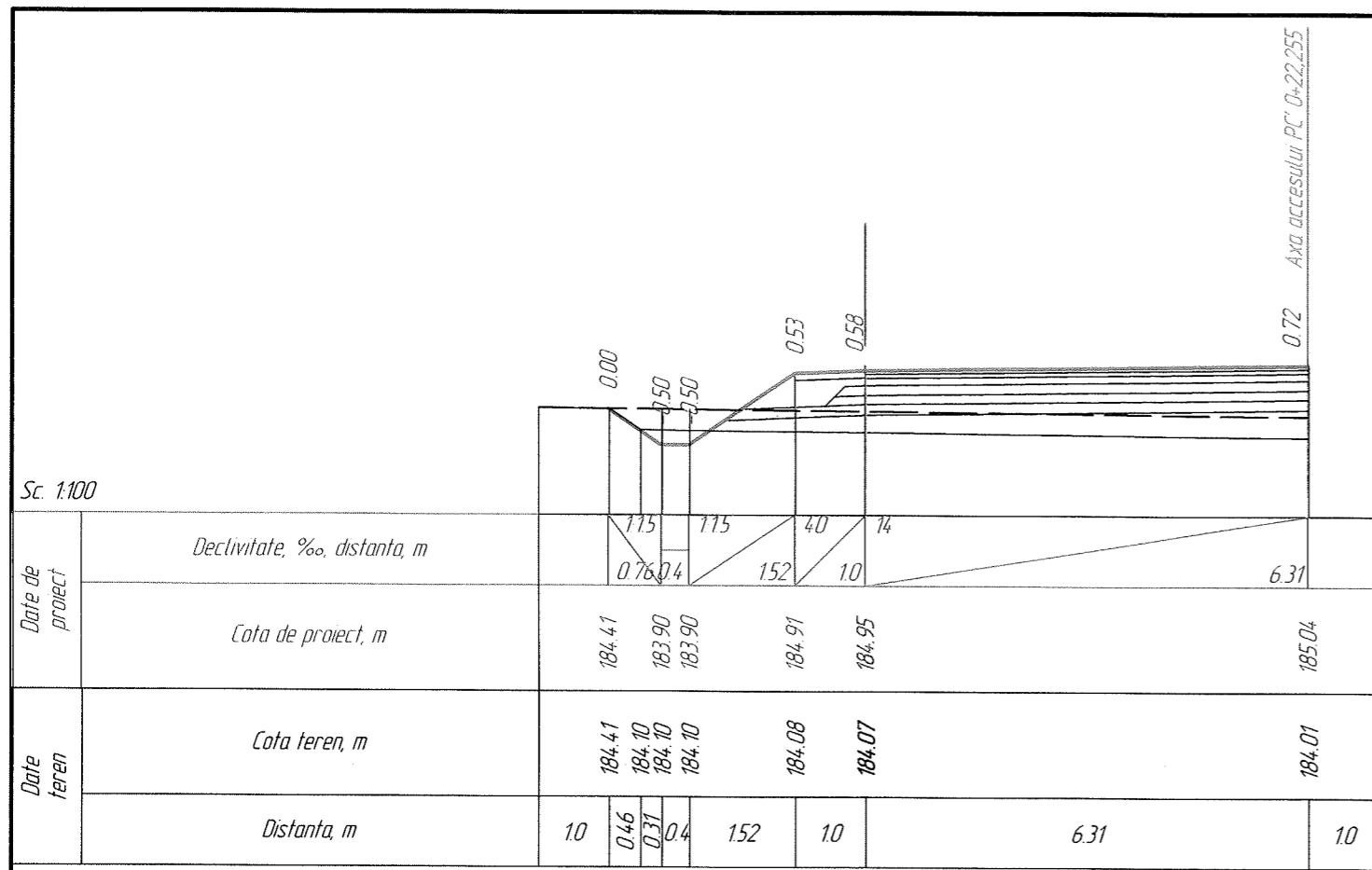
20

Planşe

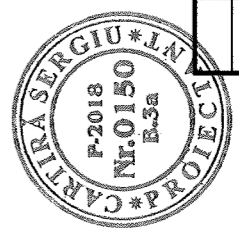
Profile transversale pe axa accesului  
PC' 0+35; PC' 0+50

Intexnaica SRL  
CHISINAU

Inv. Nr	Semnatura si data	Schimb inv. Nr
---------	-------------------	----------------



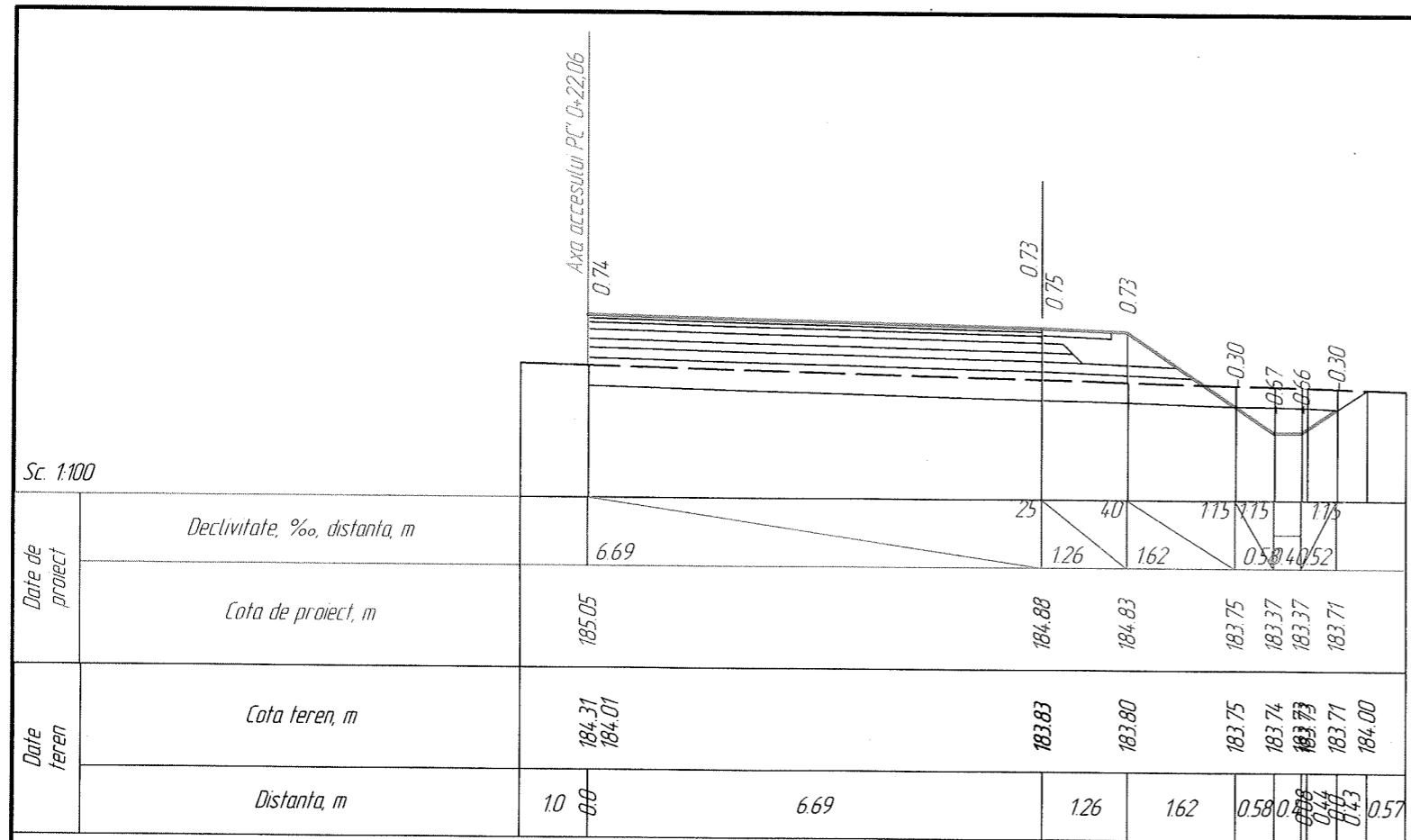
Verificator de proiecte 074  
**Calitin Victor**  
 Domeniile B-3a  
 Nr de inregistrare a avizului: 0326-12-21/2  
 Valabil de la 12.05.2021 pina la 12.05.2026



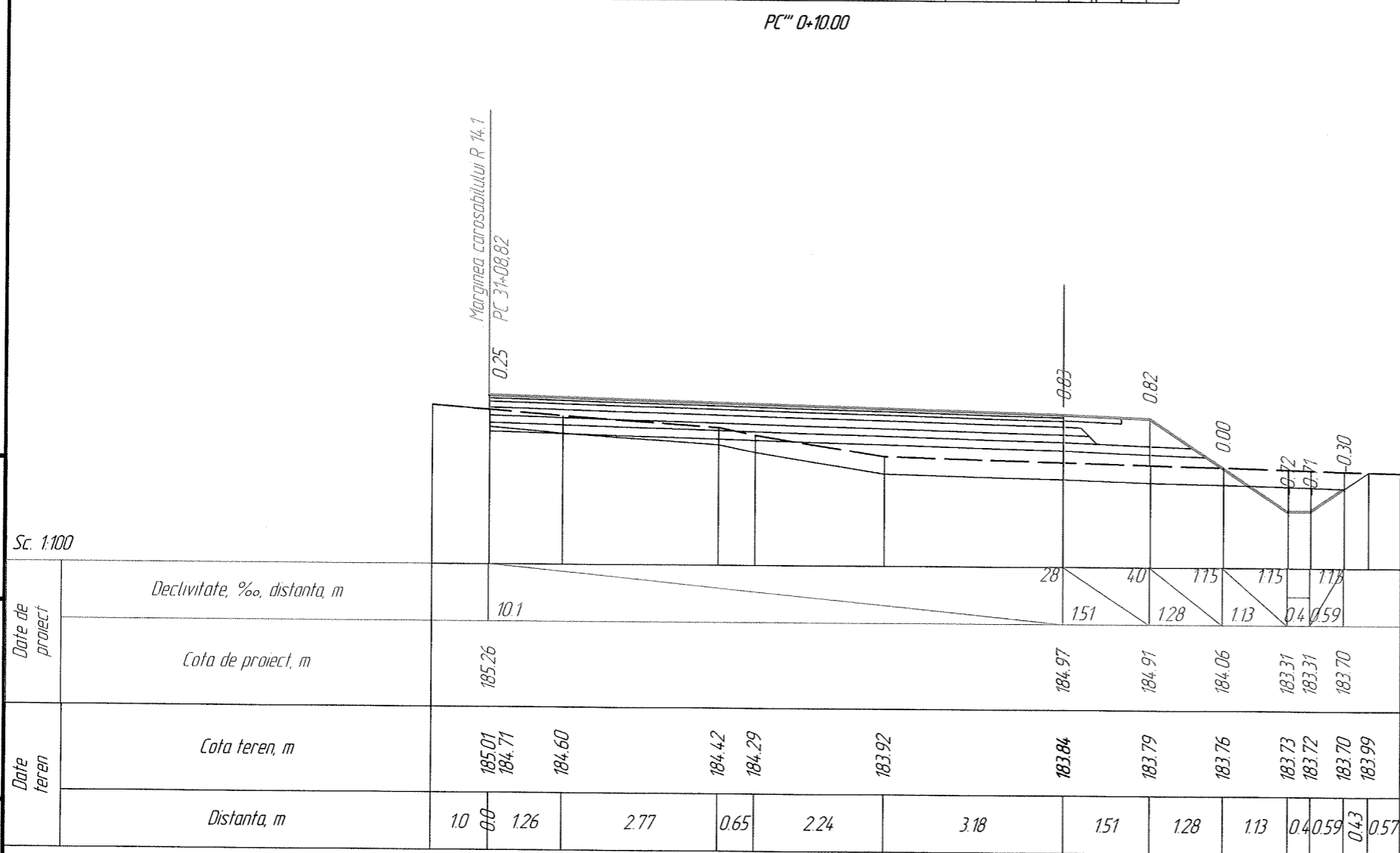
83388824-S-1-DA					
Construcția drumului de acces dinspre traseul R14.1 la subzona Soroca în cadrul Zonei Economice Libere „Ungheni”					
Mod	Nr. sec	Plansa	Nr. doc	Semnat	Data
ISP		Carтира			11.21
Verificat		Carтира			11.21
Elaborat		Maior			11.21
Profile transversale pe muchia dreaptă a razei de racordare a accesului PC+0+10; PC+0+20.		Faza	Plansa	Planse	
		PE	21		



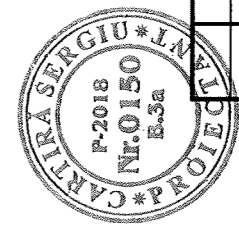
Inv. №	Semnatura si data	Schimb inv. №
--------	-------------------	---------------



PC+0+10.00



PC+0+20.00



Verificator de proiecte  
**Calina Victor**  
 Domeniile E.3a  
 Nr de inregistrare a proiectului: 0328-12-21/2  
 Valabil de la 12.05.2021 pana la 12.05.2026

83388824-S-1-DA

Construcția drumului de acces dinspre traseul R14.1 la subzona Soroca în cadrul Zonei Economice Libere „Ungheni”

Mod	Nr. sec	Plansa	Nr.doc	Semnat	Data
ISP		Cariera			11.21
Verificat		Cariera			11.21
Elaborat		Maior			11.21

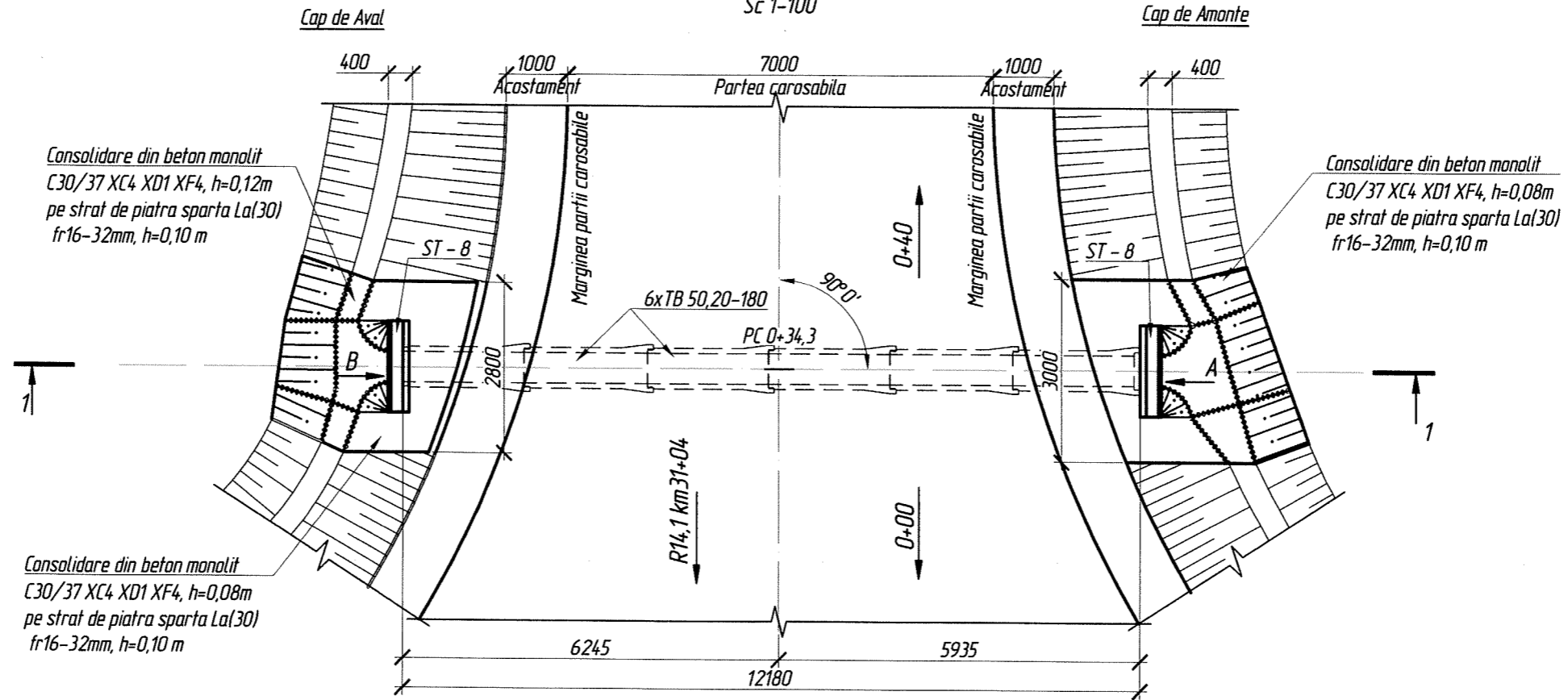
Faza	Planşa	Planşe
PE	22	

Profile transversale pe muchia stînga a razei de racordare a accesului PC+0+10; PC+0+20.



Plan podetului Ø0,5m la PC 0+34,3

Sc 1-100



Specificatie elementelor din beton armat

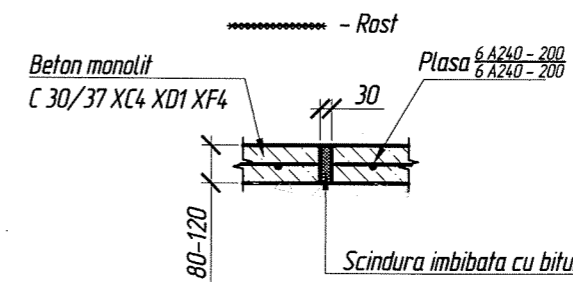
Denumire	Dimensiuni de gabarit, mm	Material	Volum, m <sup>3</sup>	Masa, kg	Cantitate, buc
TB 50,20-180	L=2000, Ø500, δ=85	C 30/37 XC4 XD1 XF4	0,35	870	6
ST-8	1850 x 1500 x 300	C 30/37 XC4 XD1 XF4	0,63	1600	2

Haracteristice hidraulice

Denumire	Debit Q <sub>9%</sub> , m <sup>3</sup> /sec	Remuu H, m	Declivitate podetului, ‰	Viteza la iesire, m/sec
Valoare	Fara calcul		10	

Schema rastului

Sc 1-20



Verificator de proiecte 074  
**Calitii Victor**  
 Domeniile B.3a  
 Nr de inregistrare a vizuimii 0326-12-21/2  
 Valabil de la 12.05.2021 pînă la 12.05.2026



Schimb inv No

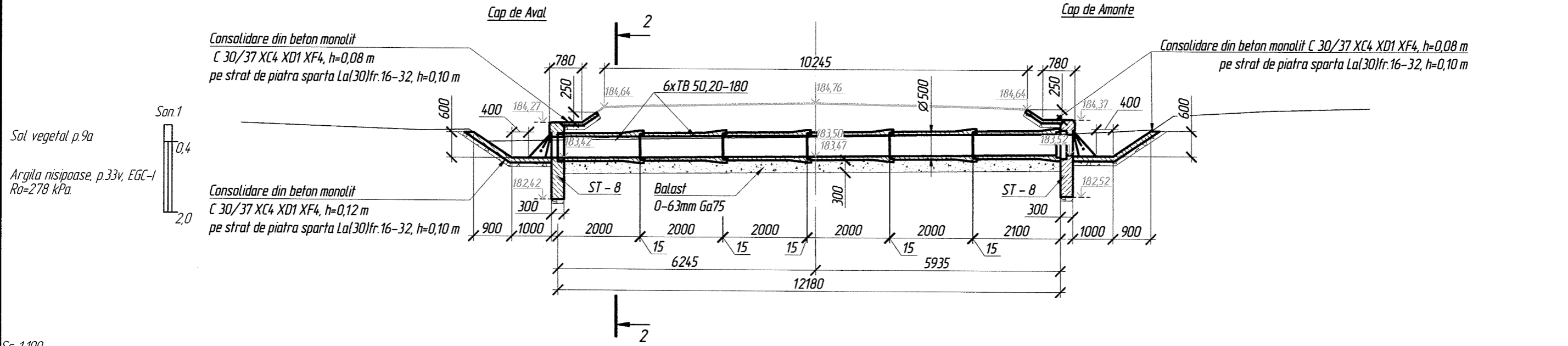
Semnatura si data

Inv. No

						83388824-S-1-DA		
						Construcția drumului de acces dinspre traseul R14.1 la subzona Soroca în cadrul Zonei Economice Libere „Ungheni”		
Mod	Nr.sec	Plansa	No.doc	Semnnt	Data	Faza	Plansa	Planse
ISP		Cartira			11,21	PE	23	
Verificat		Cartira			11,21			
Elaborat		Maior			11,21			
						Plan podetului Ø0,5 la PC 0+34,3 Sc 1-100		



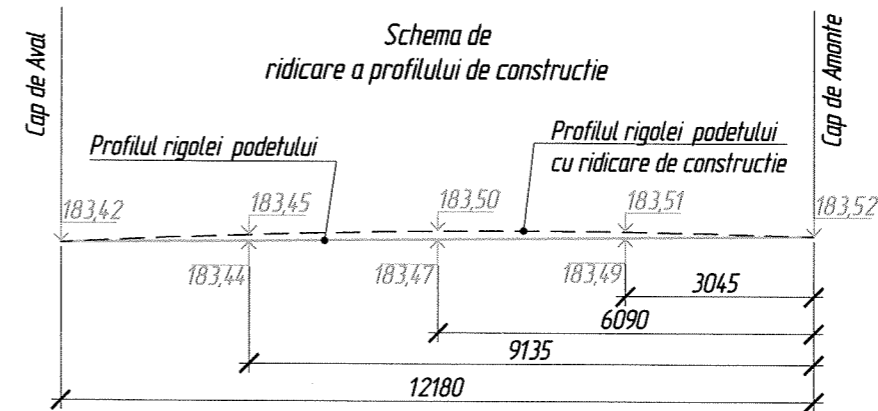
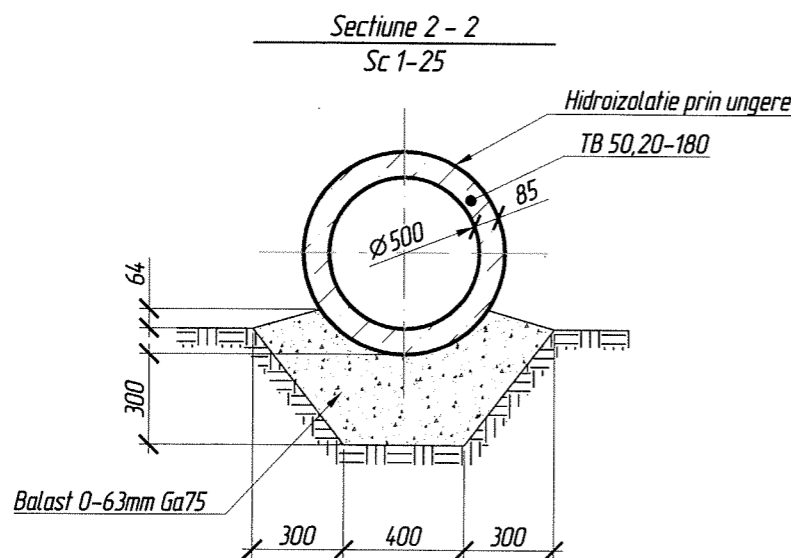
Secțiune longitudinală (1 - 1) podetului la PC 0+34,3  
Sc 1-100



Sc 1:100

Date proiect	Lungimea, m	0.58	0.4	1.15	1.15	0.4	20	20	3.61	3.63	0.5	1.0	1.68	1.15	1.15	0.97					
	Cote de proiect, m	183.81	183.42	183.42	184.64	184.68	184.69	184.76	184.69	184.68	184.64	183.52	183.52	184.17							
Date existente	Cote teren, m	184.08	184.10	183.81	183.82	183.83	183.87	183.87	183.88	183.89	183.95	184.01	184.02	184.04	184.05	184.09	184.11	184.17	184.50	184.63	184.73
	Distanțe, m	1.16	0.44	0.58	0.4	1.83	0.58	0.42	0.5	3.61	3.63	0.5	1.0	1.0	0.68	0.4	0.97	0.49	2.29	4.07	3.14

PC 0+34.3



Verificator de proiecte 074  
**Calitia Victor**  
Domeniile B.3a  
Nr de înregistrare a vizuiei 0326-12-21/2  
Valabil de la 12.05.2021 până la 12.05.2026



83388824-S-1-DA

Construcția drumului de acces dinspre traseul R14.1 la subzona Soroca în cadrul Zonei Economice Libere „Ungheni”

Mod	Nr.sec	Plansa	No.doc	Semnăt	Data
ISP		Cartira			11.21
Verificat		Cartira			11.21
Elaborat		Maior			11.21

Faza	Plansa	Planse
PE	24	

Secțiune longitudinală podetului la PC 0+34,3  
Sc 1-100



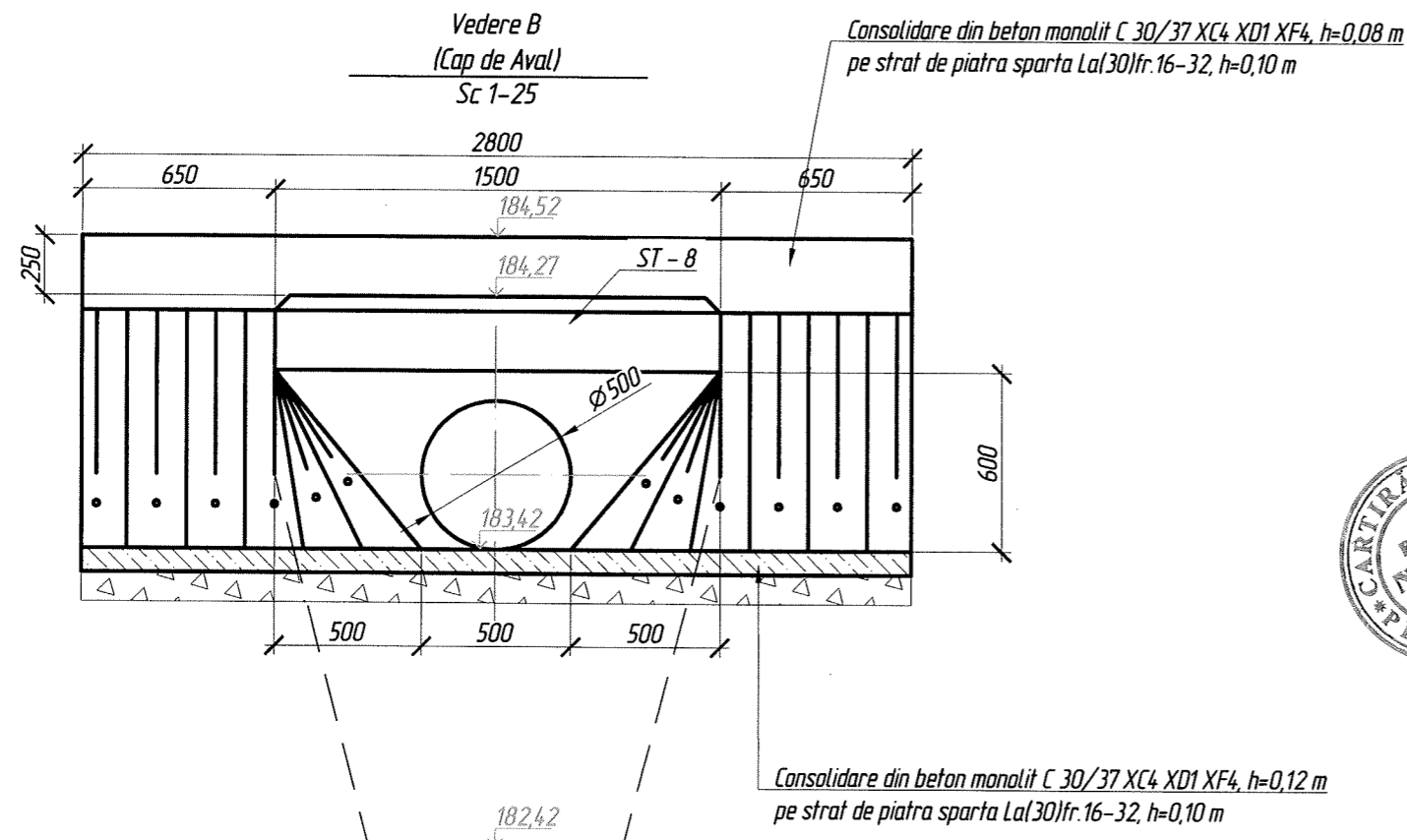
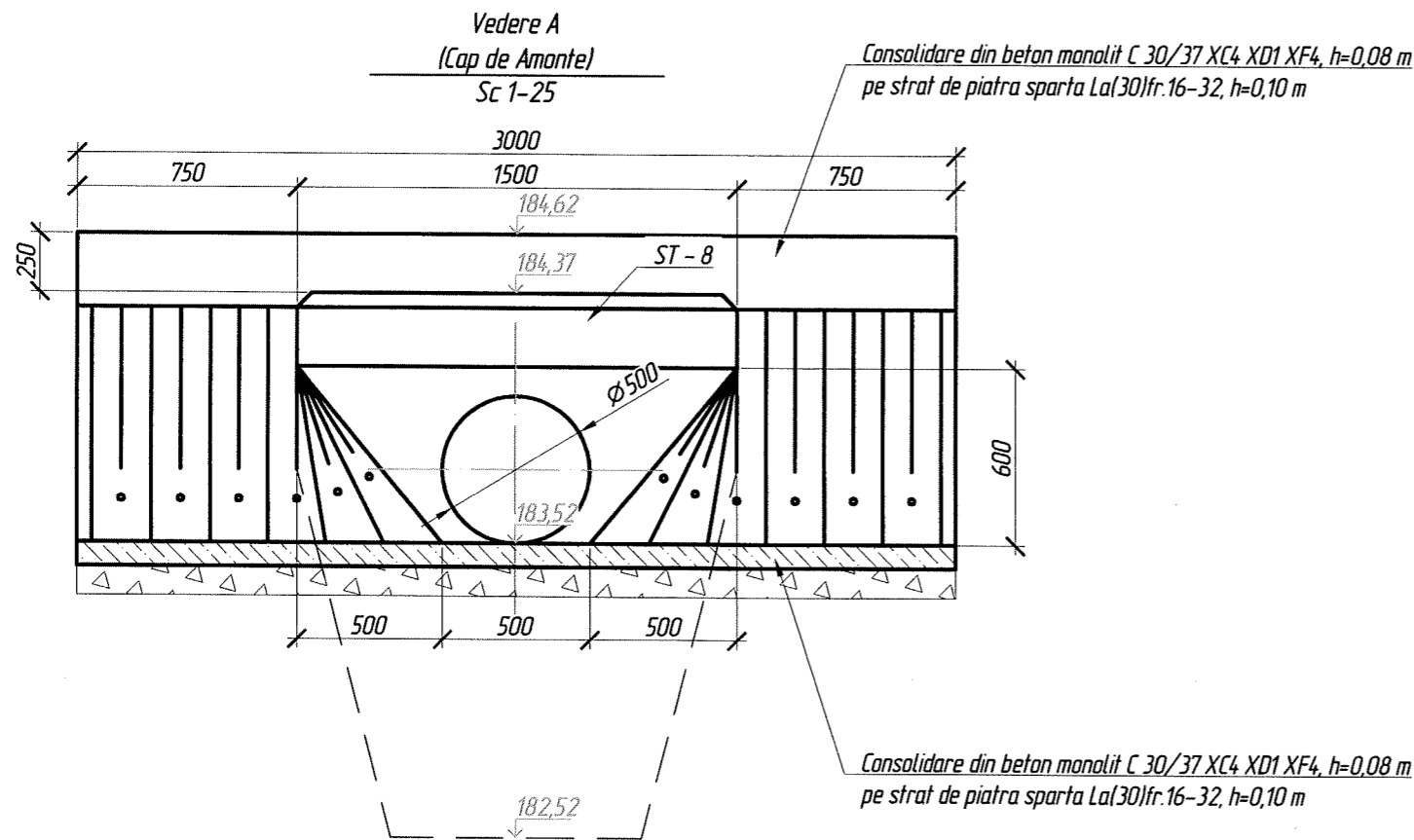
Schimb inv No

Semnatura si data

Inv. No

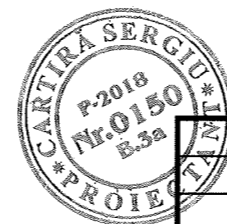
Specificatie (Podet Ø0,50 la PC 0+34,3)

No	Marcare	Denumire	Canitate	Masa un, kg	Volume, m <sup>3</sup>
Unitati de asamblare					
	PT 2016-246/10-KX-Π3 (FEC SA)	TB 50,20-180	6	870	0,35
	PT 3,501,1-144	ST-8	2	1600	0,63
Materiale					
	SM SR EN 1324.2+A1:2010	Balast 0-63mm Ga75			4,0
	SM SR EN 14188+A1:2010	Cilt imbibat cu bitum		6,2	
	SM EN 998-2:2017	Mortar de ciment Mp200			0,1
	SM EN 13808:2017	Hidroizolatie prin ungere	30,0 m <sup>2</sup>		
	SM SR EN 14967:2010	Hidroizolatie prin lipire BM-1	2,5 m <sup>2</sup>		
Consolidare din beton monolit					
	SM EN 206+A1:2017	Beton monolit C 30/37 XC4 XD1 XF4			1,8
	SM SR EN 1324.2+A1:2010	Piatra sparta, LA 30 fr.16-32			2,5
	SM SR EN 10080:2014	Plasa din armatura	6 A240-200 6 A240-200 19,8 m <sup>2</sup>	4,396	
		Scindura imbibata cu bitum			0,2



Consolidare din beton monolit C 30/37 XC4 XD1 XF4, h=0,12 m  
pe strat de piatra sparta La(30)fr.16-32, h=0,10 m

Verificator de proiecte 074  
Calitin Victor  
Domeniile B.3a  
Nr de inregistrare a avizului 0226-12-21/2  
Valabil de la 12.05.2021 pina la 12.05.2026



83388824-S-1-DA

Construcția drumului de acces dinspre traseul R14.1 la subzona Soroca în cadrul Zonei Economice Libere „Ungheni”

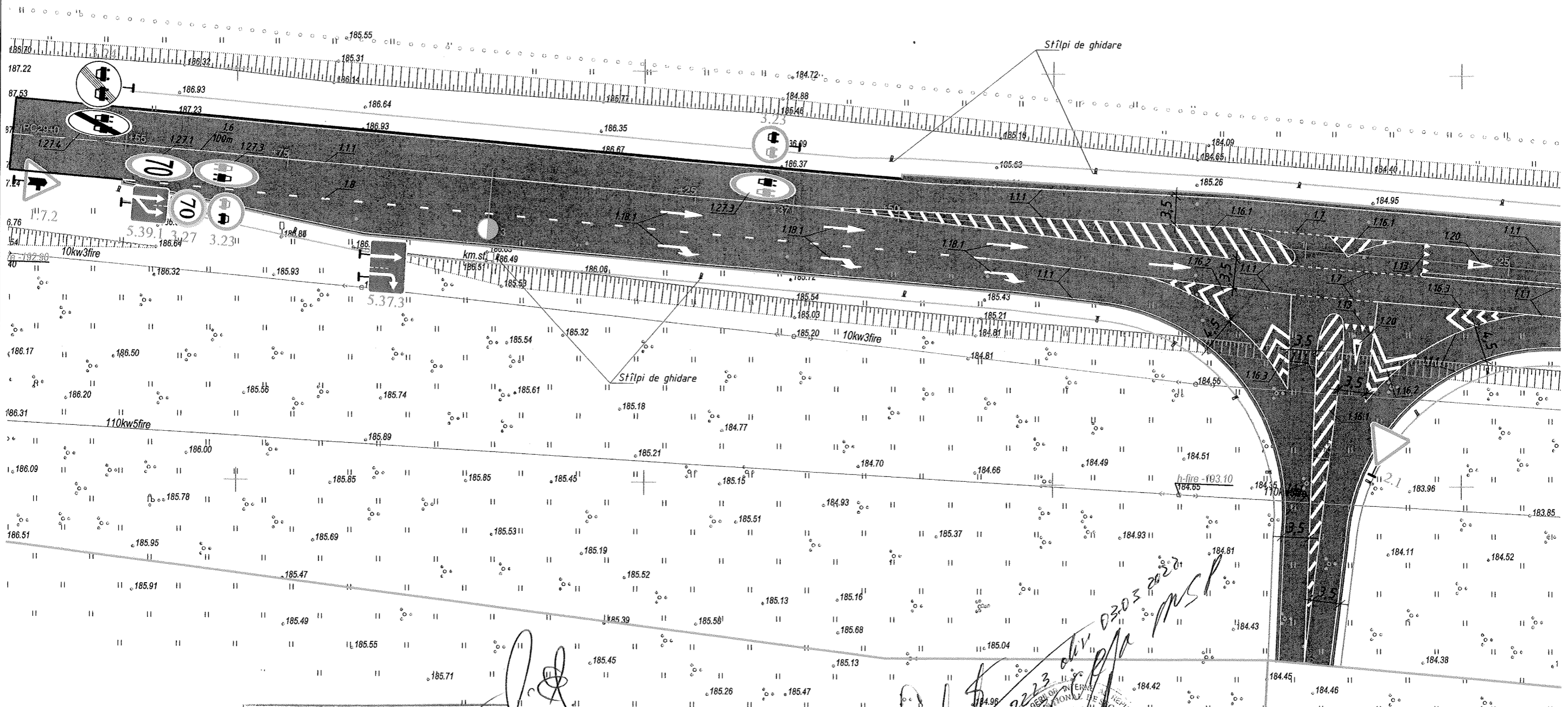
Mod	Nr.sec	Plansa	No.doc	Semnat	Data
ISP		Cartira			11,21
Verificat		Cartira			11,21
Elaborat		Maior			11,21

Faza	Plansa	Planse
PE	25	

Cap de Amonte, Cap de Aval,  
Specificatie (Podet Ø0,5) la PC 0+34,3

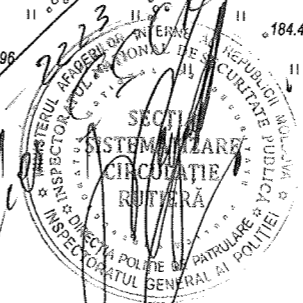


Schimb inv No  
Semnatura si data  
Inv. No



Verificator de proiecte 074  
**Calitin Victor**  
 Domeniile B.3a  
 Nr. de înregistrare a avizului 0326-12-21/2  
 Valabil de la 12.05.2021 până la 12.05.2026

2223 div. D303 2021  
 M.S.P.  
 2018 30/18  
 Cartira



Legenda indicatoarelor rutiere

Denumire	Nr. ind	Cantitate, un
Intersecție cu un drum țara prioritate	1.7.2	1
Intersecție cu un drum țara prioritate	1.7.3	1
Ledeaza trecerea	2.1	1
Depasire interzisa	3.23	4
Stirsitul zonei de interzicere a depasirii	3.24	2
Viteza maxima limitata	3.27	2
Direcția de deplasare pe benzi	5.37.3	2
Banda suplimentara	5.39.1	1
Banda suplimentara	5.39.3	1
Stirsitul benzii suplimentare	5.40.1	1
<b>TOTAL (indicație rutiere)</b>		<b>16</b>

Mod	Nr. sec	Plansa	Nr.doc	Semnat	Data
ISP		Cartira			11,21
Verificat		Cartira			11,21
Elaborat		Maior			11,21

83388824-S-1-DA

Construcția drumului de acces dinspre traseul R14.1 la subzona Soroca în cadrul Zonei Economice Libere „Ungheni”

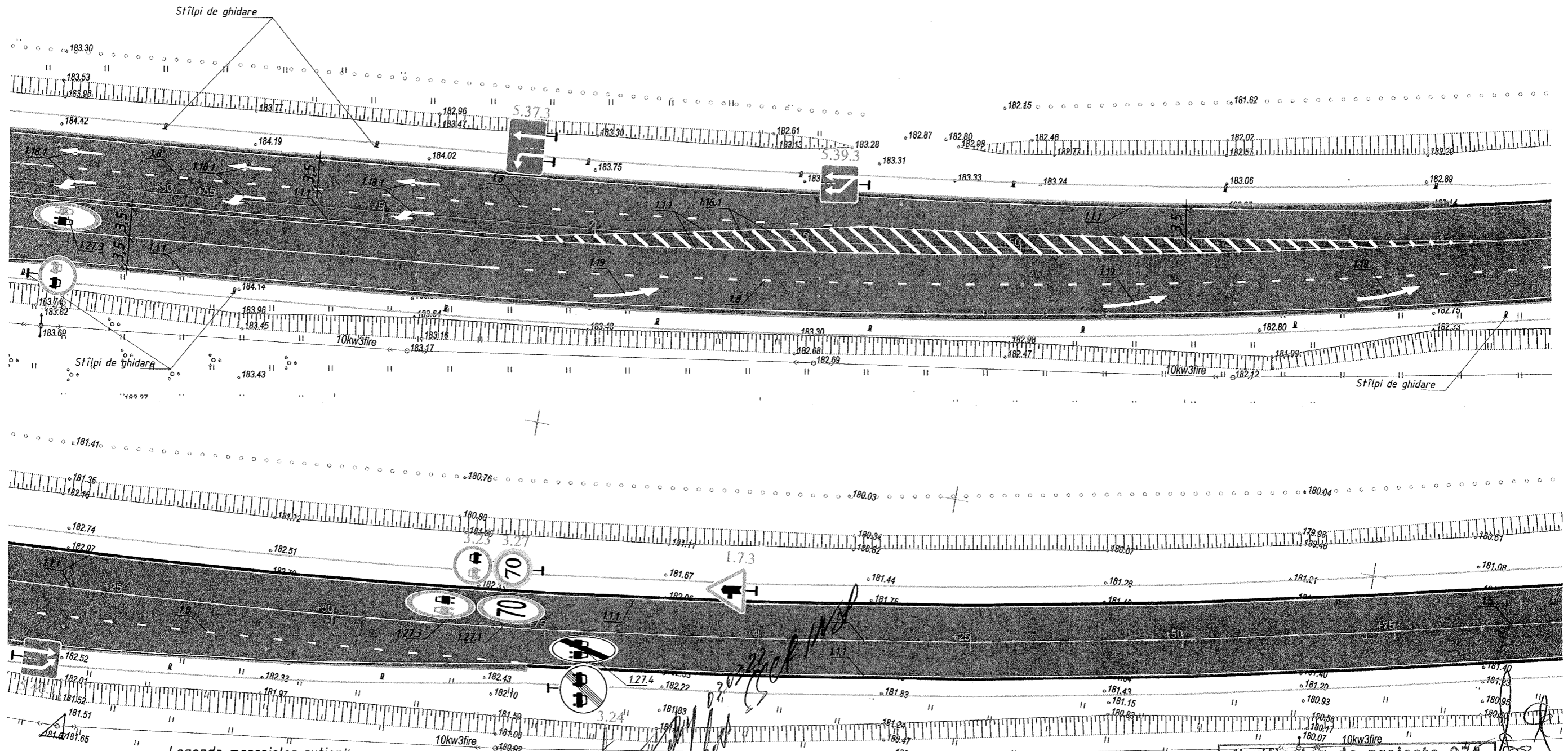
Faza	Plansa	Planse
PE	26	

Schema de organizarea a circulației rutiere  
 PC 29+55 - PC 31+40, Sc. 1:500



Racordarea cu planșa 27

Racordarea cu planşa 26



Legenda marcajelor rutiere

Nº poz	Denumire	Cantitatea
<i>Semnificatia marcajelor orizontale</i>		
1	Marcaje longitudinale 1,1	116,1 m <sup>2</sup>
2	Marcaje longitudinale 1,6	22,5 m <sup>2</sup>
3	Marcaje longitudinale 1,7	3,1 m <sup>2</sup>
4	Marcaje longitudinale 1,8	18,3 m <sup>2</sup>
5	Marcaje longitudinale 1,13	1,1 m <sup>2</sup>
6	Marcaje longitudinale 1,16,1	101,6 m <sup>2</sup>
7	Marcaje longitudinale 1,16,2	12,0 m <sup>2</sup>
8	Marcaje longitudinale 1,16,3	12,0 m <sup>2</sup>
9	Marcaje longitudinale 1,18,1	30,3 m <sup>2</sup>
10	Marcaje longitudinale 1,19	4,7 m <sup>2</sup>
11	Marcaje longitudinale 1,20	2,6 m <sup>2</sup>
	TOTAL	324,6 m <sup>2</sup>
12	Marcaj 1,27,1	2 un.
13	Marcaj 1,27,3	2 un.
14	Marcaj 1,27,4	2 un.

*Handwritten notes and signatures:*  
 1) Stilpi de dirijare - 33 buc  
 2) Pilon indicatorului rutier - 15 un  
 Stilpii de dirijare în număr de 33 buc. se amplasează conform GOST R52289:2009  
 Mitace tehnice pentru organizarea traficului rutier



Verificator de proiecte 074  
**Calitin Victor**  
 Domeniile B.3a  
 Nr de inregistrare a avizului 0326-12-21/2  
 Valabil de la 12.05.2021 până la 12.05.2026

Mod	Nr. sec	Planşa	Nr.doc	Semnat	Data
ISP		Cartira			11,21
Verificat		Cartira			11,21
Elaborat		Maior			11,21

<b>83388824-S-1-DA</b>			
Construcția drumului de acces dinspre traseul R14.1 la subzona Soroca în cadrul Zonei Economice Libere „Ungheni”			
	Faza	Plansa	Planse
	PE	27	
Schema de organizarea a circulației rutiere PC 31+40 - PC 33+73, Sc. 1:500			
Intexnauca SRL CHISINAU			

Marcaje orizontale  
Marcaje longitudinale

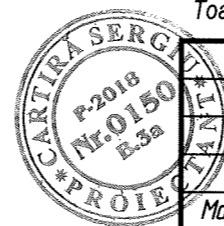
Denumirea marcajului	Schema marcajului	Viteza ≤ 60 km/h	Viteza > 60 km/h
1.1.1			
1.1.2		L1= 1 m L2= 2 m	L1= 2 m L2= 4 m
1.2			
1.3			
1.4			
1.5		L1= 2 m L2= 6 m	L1= 3 m L2= 9 m
1.6		L1= 6 m L2= 2 m	L1= 9 m L2= 3 m
1.7			
1.8			
1.9			
1.10			
1.11			

Marcaje orizontale  
Marcaje transversale

Denumirea marcajului	Schema marcajului
1.12	
1.13	
1.14.1	
1.14.2	
1.15	

Verificator de proiecte 074  
**Calitin Victor**  
Domeniile B.3a  
Nr de inregistrare a avizului 0326-12-21/2  
Valabil de la 12.05.2021 pînă la 12.05.2026

Marcaje rutiere conform HOTĂRÎRE Nr. 357 din 13.05.2009, Anexa nr.4 a Regulamentului circulației rutiere  
Marcaje rutiere conform SR 1848-7 : 2015 și SM GOST R 51256 : 2018  
Toate dimensiunile sunt date în mm



						83388824-S-1-DA		
						Construcția drumului de acces dinspre traseul R14.1 la subzona Soroca în cadrul Zonei Economice Libere „Ungheni”		
Mod	N°sec	Plansa	N°doc	Semnat	Data	Faza	Plansa	Planse
ISP		Cartira			11.21			
Verificat		Cartira			11.21	PE	28	
Elaborat		Maior			11.21			
						Marcaje rutiere Marcaje longitudinale și transversale		
						Intexnau a SRL CHISINAU		

Schimb inv. N°

Semnatura si data

Inv. N°

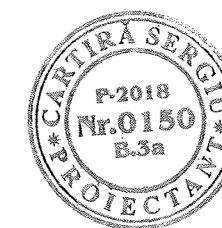
Marcaje orizontale  
Alte marcaje

Denumirea marcajului	Schema marcajului
1.16.1	
1.16.2	
1.16.3	
1.17.1	
1.17.2	

Denumirea marcajului	Schema marcajului	Viteza ≤ 60 km/h	Viteza > 60 km/h
1.18.1		L = 5,00 m	L = 7,50 m
		L <sub>1</sub> = 2,05 m	L <sub>1</sub> = 2,05 m
		a <sub>1</sub> = 0,70 m	a <sub>1</sub> = 1,20 m
		a <sub>2</sub> = 0,80 m	a <sub>2</sub> = 1,30 m
		b = 0,50 m	b = 0,50 m
	$S = 1,21 \text{ m}^2$	$S = 2,19 \text{ m}^2$	$S = 1,51 \text{ m}^2$
	$S = 1,81 \text{ m}^2$	$S = 2,94 \text{ m}^2$	$S = 1,95 \text{ m}^2$
		$S = 2,47 \text{ m}^2$	$S = 3,10 \text{ m}^2$
		$S = 1,95 \text{ m}^2$	$S = 4,41 \text{ m}^2$
		Viteza ≤ 60 km/h	
		Viteza > 60 km/h	
1.18.2		d <sub>1</sub> = 0,35 m	d <sub>1</sub> = 1,45 m
		d <sub>2</sub> = 2,60 m	d <sub>2</sub> = 4,60 m
		e = 0,50 m	e = 0,50 m
	$S = 1,32 \text{ m}^2$	$S = 1,73 \text{ m}^2$	$S = 2,02 \text{ m}^2$

Denumirea marcajului	Schema marcajului
1.19	

Verificator de proiecte 0745  
**Calin Victor**  
 Domeniile B.3a  
 Nr. de inregistrare a proiectului 0326-12-21/2  
 Valabil din 12.05.2021 până la 12.05.2026



Marcaje rutiere conform HOTĂRÎRE Nr. 357 din 13.05.2009, Anexa nr.4 a Regulamentului circulației rutiere  
 Marcaje rutiere conform SR 1848-T : 2015 și SM GOST R 51256 : 2018  
 Toate dimensiunile sunt date în mm

Denumirea marcajului	Schema marcajului
1.25	

Denumirea marcajului	Schema marcajului
1.26	

Mod	N°sec	Plansa	N°doc	Semnat	Data
ISP		Cartira			11.21
Verificat		Cartira			11.21
Elaborat		Maior			11.21

<b>83388824-S-1-DA</b>		
Construcția drumului de acces dinspre traseul R14.1 la subzona Soroca în cadrul Zonei Economice Libere „Ungheni”		
Faza	Plansa	Planse
PE	29	
Marcaje rutiere Alte marcaje		

Schimb inv. N°  
Semnatura si data  
Inv. N°

Marcaje orizontale  
Alte marcaje

Denumirea marcajului	Schema marcajului
1.20.1	<p><math>S = 1,23 \text{ m}^2</math></p>
1.20.2	
1.20.3	
1.21	
1.22	
1.23	
1.24	

Stilul și dimensionarea literelor și cifrelor conform SR 1848-7 : 2015  
 Înălțimea literelor și cifrelor (L) depinde de viteza de circulație:  
 - Viteza  $\leq 60 \text{ km/h}$ ,  $L = 1,60 \text{ m}$   
 - Viteza  $> 60 \text{ km/h}$ ,  $L = 4,00 \text{ m}$

Denumirea marcajului	1.27.1	1.27.2	1.27.3	1.27.4	1.27.5
Schema marcajului					
	Pentru viteza $\leq 60 \text{ km/h}$ , $A = 3,00 \text{ m}$ , $B = 1,00 \text{ m}$ Pentru viteza $> 60 \text{ km/h}$ , $A = 4,00 \text{ m}$ , $B = 2,00 \text{ m}$				

Denumirea marcajului	Schema marcajului						
1.28	<table border="1" style="margin-left: auto; margin-right: auto;"> <thead> <tr> <th>a</th> <th>c</th> </tr> </thead> <tbody> <tr> <td>0,15 m</td> <td>1,50 m</td> </tr> <tr> <td>0,20 m</td> <td>2,00 m</td> </tr> </tbody> </table>	a	c	0,15 m	1,50 m	0,20 m	2,00 m
a	c						
0,15 m	1,50 m						
0,20 m	2,00 m						

Marcaje rutiere conform HOTĂRÎRE Nr. 357 din 13.05.2009, Anexa nr.4 a Regulamentului circulației rutiere  
 Marcaje rutiere conform SR 1848-7 : 2015 și SM GOST R 51256 : 2018  
 Toate dimensiunile sunt date în mm

Verificator de proiecte 074  
**Calitin Victor**  
 Domeniile B.3a  
 Nr de inregistrare a avizului 0326-12-21/2  
 Valabil de la 12.05.2021 pînă la 12.05.2026



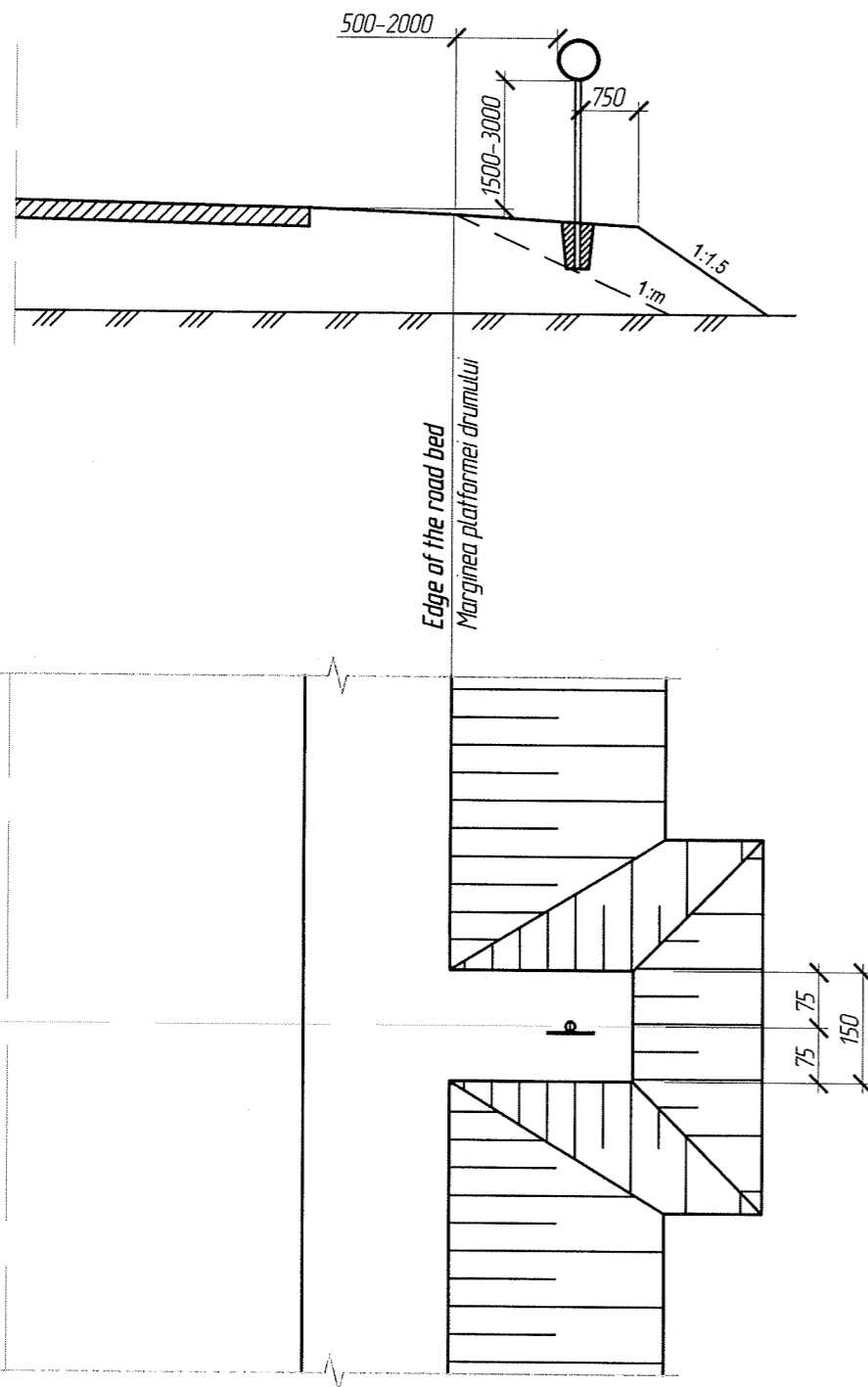
Mod	Nºsec	Plansa	Nºdoc	Semnat	Data	83388824-S-1-DA		
ISP		Cartira			11.21	Construcția drumului de acces dinspre traseul R14.1 la subzona Soroca în cadrul Zonei Economice Libere „Ungheni”		
Verificat		Cartira			11.21	Faza	Plansa	Planse
Elaborat		Maior			11.21	PE	30	
Marcaje rutiere Alte marcaje						Intexnau a SRL CHISINAU		

Inv. Nº

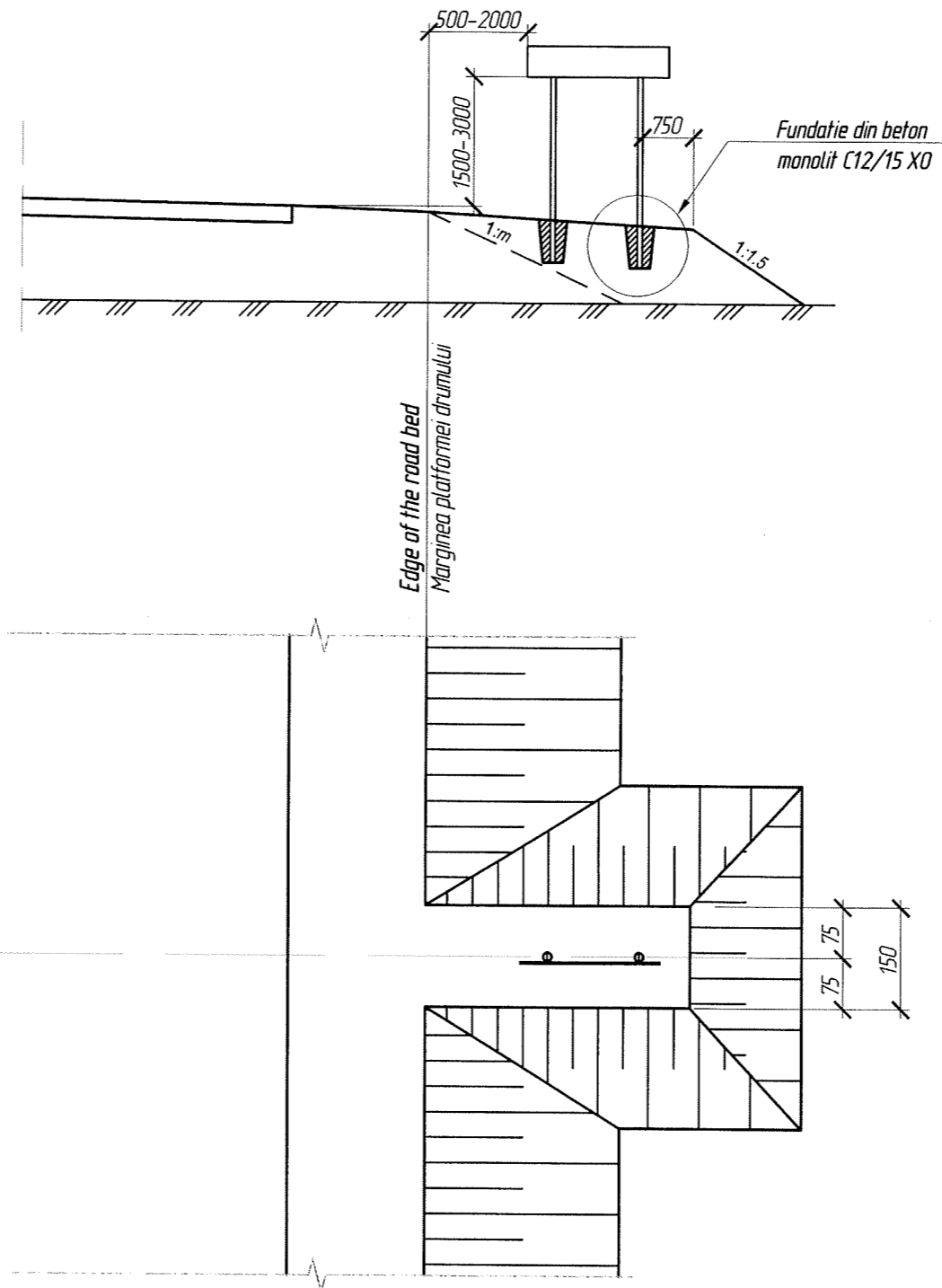
Semnatura și data

Schimb inv. Nº

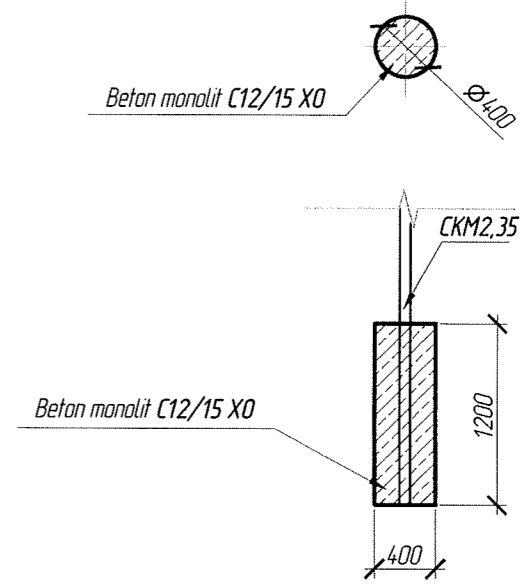
Sc 1 - 100



Sc 1 - 100

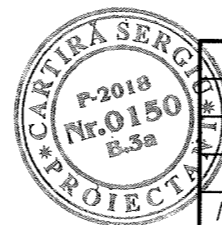


Concrete footing B15  
Fundatie din beton monolit B15  
Sc 1 - 50



Verificator de proiecte 074  
**Calitin Victor**  
Domeniile B.3a  
Nr de inregistrare a avizului 0326-12-21/e  
Valabil de la 12.05.2021 pînă la 12.05.2026

- 1) Position according to the typical design 3,503,9-80-1  
Amplasarea - conform proiect tip 3,503,9-80-1
- 2) Concrete footing C12/15 X0 - 0,15m<sup>3</sup>  
Fundatie din beton monolit C12/15 X0 - 0,15m<sup>3</sup>
- 3) All dimentionations are given in mm  
Toate dimensiunile sunt date in mm



						<b>83388824-S-1-DA</b>		
						Construcția drumului de acces dinspre traseul R14.1 la subzona Soroca în cadrul Zonei Economice Libere „Ungheni”		
Mod	Nr. sec	Plansa	Nr. doc	Semnat	Data	Faza	Plansa	Planse
ISP		Cartira			11,21	PE	31	
Verificat		Cartira			11,21			
Elaborat		Maior			11,21			
						Amplasarea CKM 2,30 - CKM 2,40		
						Intexnaua SRL CHISINAU		

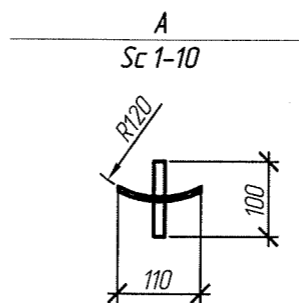
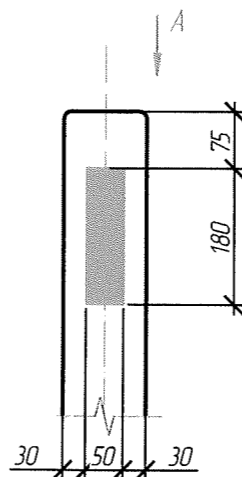
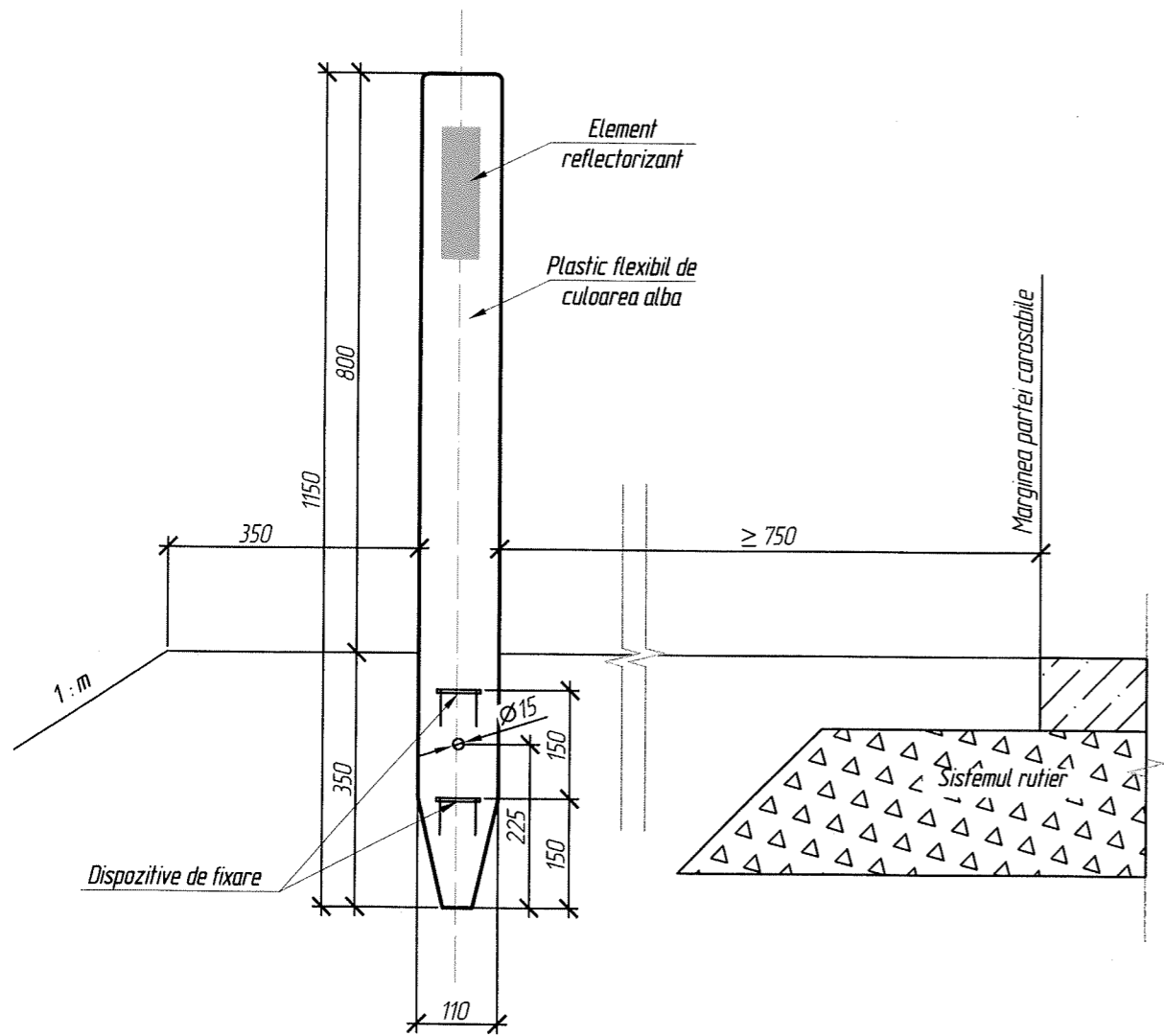
Schimb inv. N°

Semnatura si data

Inv. N°



Stilp de directionare din plastic  
Sc 1-10



Verificator de proiecte 074  
**Calitin Victor**  
Domeniile B.3a  
Nr de inregistrare a avizului 0326-12-21/2  
Valabil de la 12.05.2021 pînă la 12.05.2026

- Toate dimensiunile sunt date in mm
- Instalarea stilpilor de directionare din plastic conform SM GOST R 52289:2009
- Cerintele tehnice si constructia stilpilor de ghidare trebuie sa fie de tip D3 si sa corespunda in conformitate cu SM SR EN 12899-3 : 2010



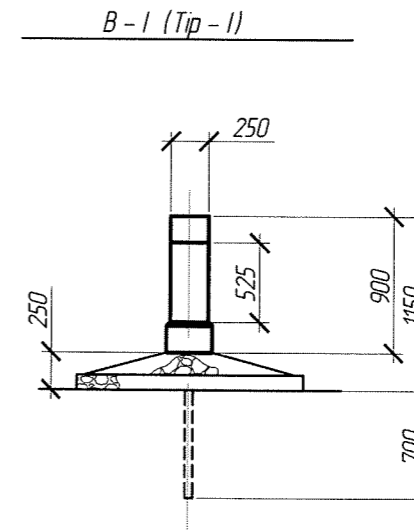
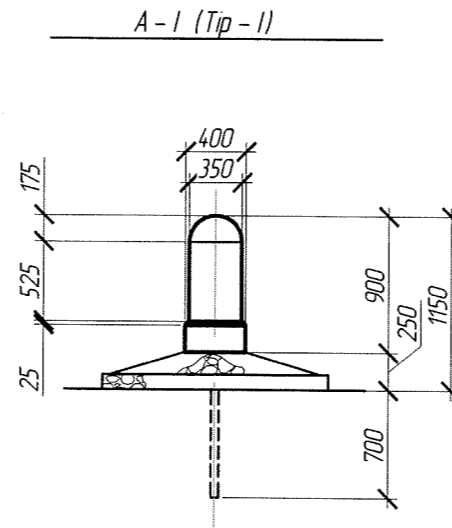
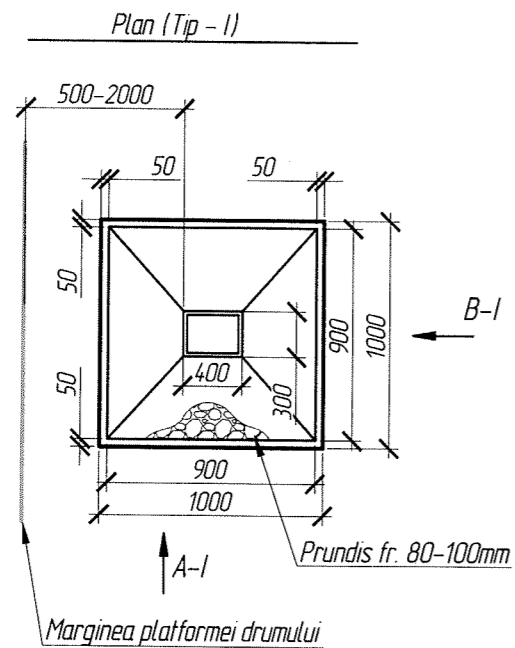
						<b>83388824-S-1-DA</b>		
						Construcția drumului de acces dinspre traseul R14.1 la subzona Soroca în cadrul Zonei Economice Libere „Ungheni”		
Mod	Nr, sec	Plansa	Nr, doc	Semnat	Data	Faza	Plansa	Planse
ISP		Cartira			11,21			
Verificat		Cartira			11,21	PE	32	
Elaborat		Maior			11,21			
						Detaliu stilp de directionare din plastic		
						<b>Intexnauca SRL</b> CHISINAU		

Schimb inv. N°

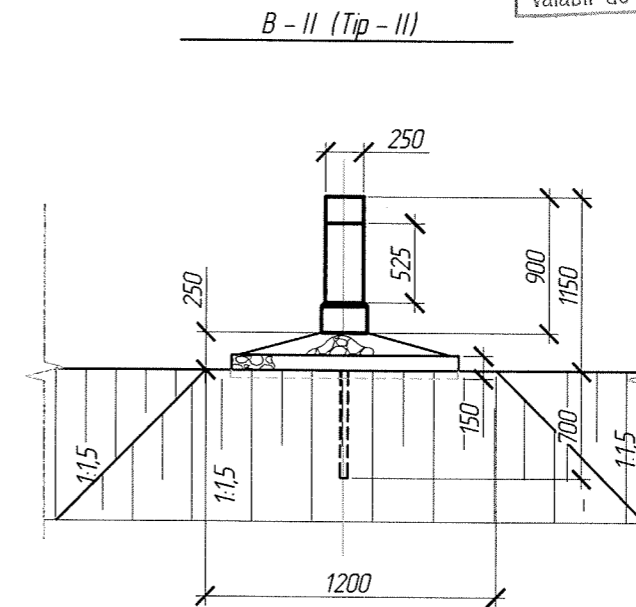
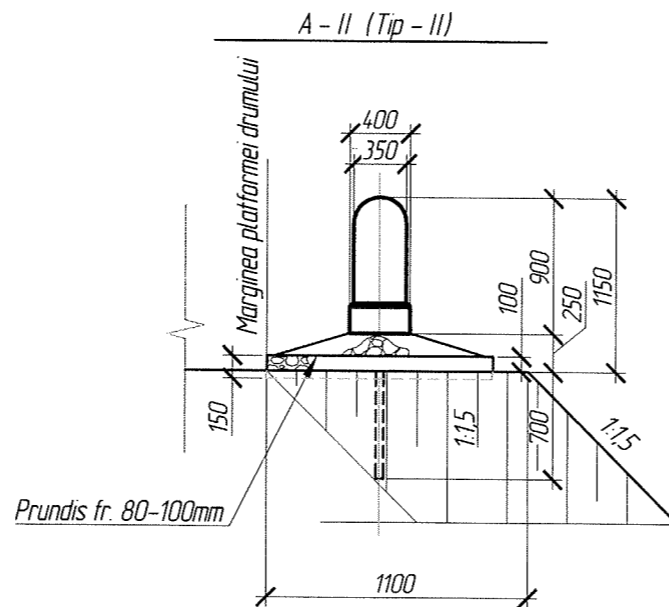
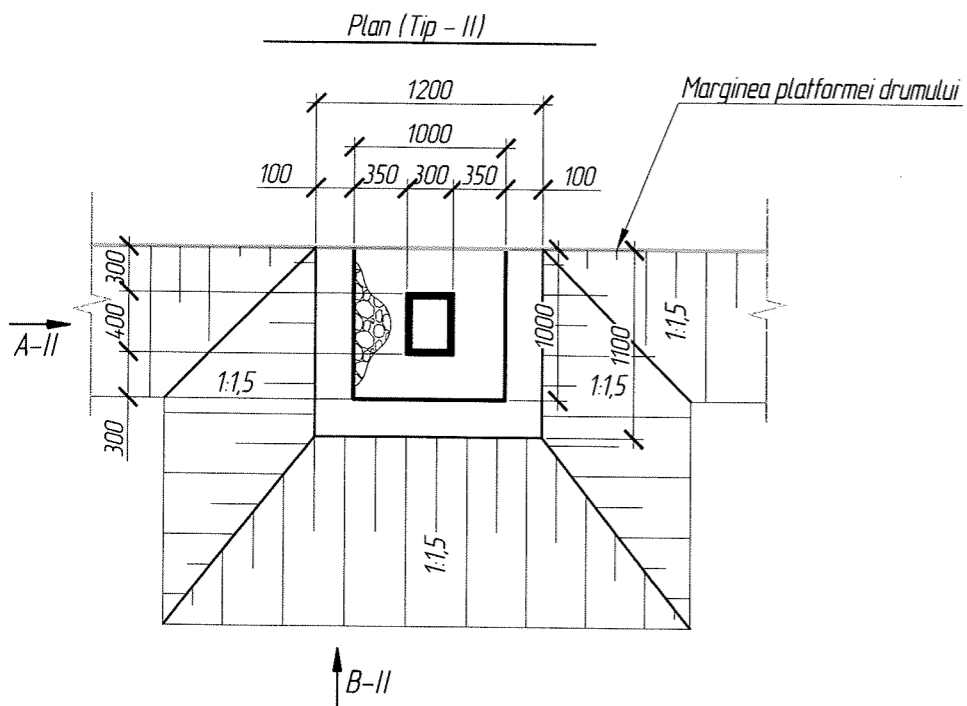
Semnatura si data

Inv. N°

Inaltimea rambleului mai mic de 1,0 m (tip I)



Embankment over than 1,0 m (Type II)



Verificator de proiecte 074  
**Calitin Victor**  
 Domeniile B.3a  
 Nr de inregistrare a avizului 0326-12-21/B  
 Valabil de la 12.05.2021 pînă la 12.05.2026



- 1) Modul de instalare a indicatoarelor kilometrice conform SM 323.2017.
- 2) Bolavani de riu sunt asezate pe nisip in strat de 50 mm rastuite cu mortar de ciment M100.
- 3) Pereul movilei se sprijina pe o fundatie de beton B15 (Tip I).
- 4) Toate dimensiunile sunt indicate in mm

						<b>83388824-S-1-DA</b>		
						Construcția drumului de acces dinspre traseul R14.1 la subzona Soroca în cadrul Zonei Economice Libere „Ungheni”		
Mod	Nr. sec	Plansa	Nr. doc	Semnat	Data	Faza	Plansa	Planse
ISP		Cartira			11,21	PE	33	
Verificat		Cartira			11,21			
Elaborat		Maior			11,21			
						Modul de instalare a indicatoarelor kilometrice		
						<b>ITN</b> Intexnauca SA CHISINAU		

Schimb inv. N°

Semnatura si data

Inv. N°