

S.C. “VALDCONGRUP” S.R.L.

C/f:100960000374

Email:valdcongrup@gmail.com

Tel:0 22 428393; 0 78 664664

Fax:0 22 428062

Adresa:str. Uzinelor 171/2, Chișinău,



**DOCUMENTE CARE ATESTĂ FAPTUL CĂ
„VALDCONGRUP” SRL SE AFLĂ ÎN
POSESIA DOTĂRILOR TEHNICE
NECESARE PENTRU ÎNDEPLINIREA
CONTRACUTULUI**

DOCUMENTE CARE ATESTĂ FAPTUL CĂ „VALDCONGRUP” SRL SE AFLĂ ÎN POSESIA UTILAJULUI

Ca urmare a participării S.C. "Valdcongrup" S.R.L. la procedura de achiziție publică, vă prezentăm spre examinare documente care atestă faptul că utilajul prezentat se află în posesia întreprinderii.

MECANISME

1. Buldoexcavator - CAT 432 E_10,7t_Anul 2011



**Figura 1. Certificat de înmatriculare
CAT432E**



Figura 2. Vedere Nr.1 CAT432E



Figura 3. Vedere Nr.2 CAT432E



Figura 4. Vedere Nr.3 CAT432E

2. Buldoexcavator - CAT 432 E_10,7t_Anul 2008

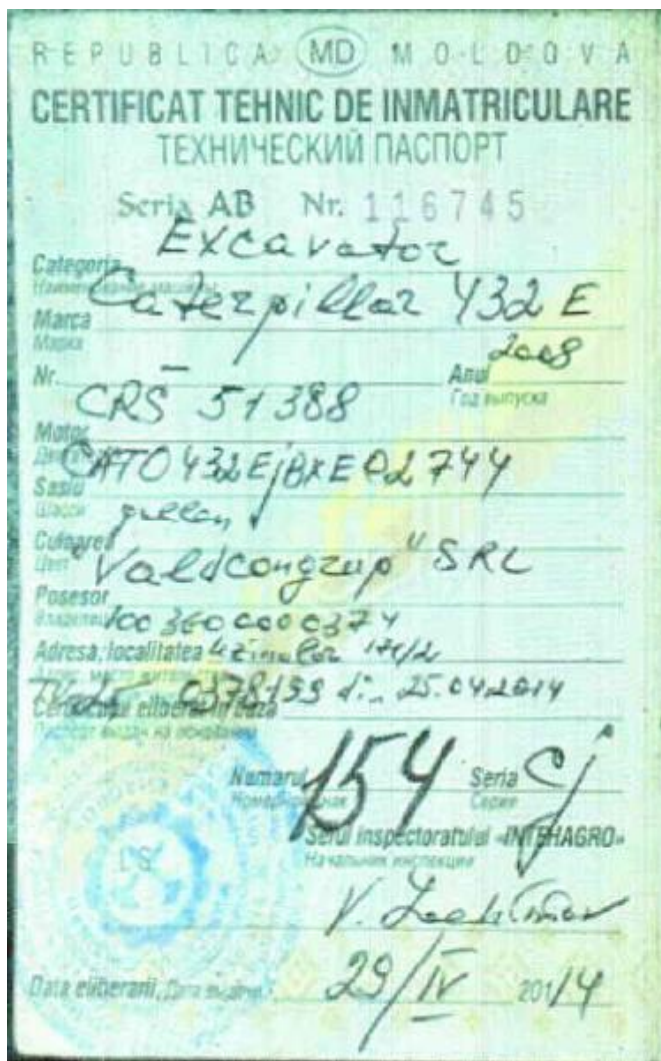
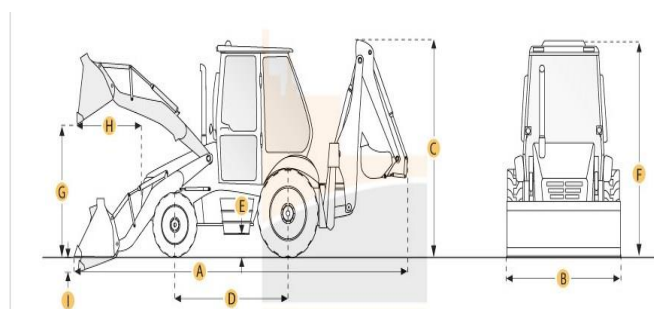
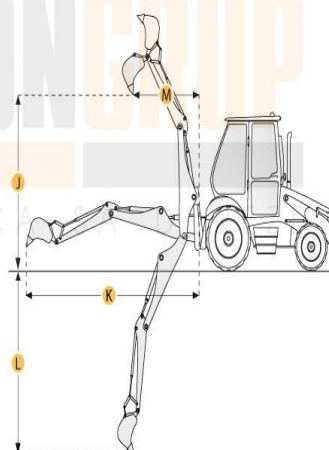


Figura 1. Certificat de înmatriculare CAT432E



Selected Dimensions		
Backhoe		
J. LOAD HEIGHT - STD	12.3 ft in	3743 mm
K. REACH FROM SWIVEL - STD	18.3 ft in	5588 mm
L. DIG DEPTH - STD	16.2 ft in	4926 mm
Dimensions		
A. TRANSPORT LENGTH	19.1 ft in	5810 mm
B. TRANSPORT WIDTH	7.7 ft in	2352 mm
C. TRANSPORT HEIGHT	12.2 ft in	3717 mm
D. WHEELBASE	7.2 ft in	2200 mm
F. HEIGHT TO TOP OF CAB	9.4 ft in	2863 mm
Loader		
G. CLEARANCE AT MAX DUMP HEIGHT	8.8 ft in	2668 mm
I. DIG DEPTH	3.6 ft in	91 mm



CAT 432E

Figura 6. Caracteristicile tehnice CAT432E



Figura 7. Vedere Nr.1 CAT432E



Figura 8. Vedere Nr.2 CAT432E

4. Excavator - CAT 307C_8,3 t_Anul 2008

Formularul tipizat TV-25

Biroul vamal
Тамонія

Republica Moldova
Република Молдова

19/01/2016

ADEVERINȚĂ
УДОСТОВЕРЕНИЕ Nr. 0429747

pentru mijlocul de transport importat
на импортируемое транспортное средство

Modelul și marca
Вид и марка

Caroserie nr.
Кузов №

ExcAVATOR CAT 307 C

Posezor
Владелец

CAT0307CEBNE01669

Domiciliul
Место жительства

"VALDCONGRUP" SRL

Reședința
Паспорт №

MUN. CHISINAU

1009600000374

Colaboratorul vamal
Сотрудник таможен

Primit
Получил

Drăguleț Marian

182

Figura 12. Adeverință CAT 307C



Figura 13.. Vedere Nr.1 CAT307C



Figura 14. Vedere Nr.2 CAT307C

6. Excavator - TEREX HR18_5,0 t_Anul 2004



Figura 19. Adeverință pentru mijlocul de transport



Figura 20. Vedere Nr.1 TEREX HR 18



Figura 21. Vedere Nr.3 TEREX HR18



Figura 22. Vederea .Nr.2 TEREX HR18

7. Autobasculantă - Mercedes AXOR _18,0 t _Anul 2007

CERTIFICAT DE ÎNMATRICULARE PROVIZORIU (MD)

REPUBLICA MOLDOVA

A LAL948 B 2007
 J1 N3
 J2 BA 10
 D1 MERCEDES D2 <
 D3 AXOR
 E WDB9505092L221473
 E1 X
 E2 WDB9505092L221473
 G 8200 F1 18000
 P1 6370 S1
 P3 MOTORINĂ
 R COMBinate
 Q X
 I 08.02.2021

Semnătura autorității

B00131288

INSTITUȚIA PUBLICĂ AGENȚIA NAȚIONALĂ DE ÎNMATRICULARE ȘI ÎNREGISTRARE A VEHICULELOR
 ID NO 500200024700
 REPUBLICA MOLDOVA
 CHIȘINĂU
 L.Ș.

C1.1 "VALDCONGRUP" S.R.L.
 X
 C1.2 1009600000374
 C1.3 MDA CHIȘINĂU
 C4 PROPRIETAR
 Z ASP
 X1 REUT. MECAN.DIR.

A Numărul de înmatriculare; B Anul fabricației; C1.1 Titularul; C1.2 Numărul de identificare al titularului; C1.3 Adresa; C4 Drepturi asupra vehiculului; D1 Marca; D2 Tipul vehiculului; D3 Descrierea comercială; E Numărul de identificare al vehiculului (VIN); E1 Numărul caroseriei (ataș); E2 Numărul șasiului; F1 Masa maximă autorizată, kg; G Masa proprie, kg; H Perioada valabilității; I Data înmatriculării; J1 Categoria/subcategoria vehiculului; J2 Tipul caroseriei; P1 Capacitatea motorului, cm³; P3 Tipul de combustibil sau de sursă de putere; Q Raportul putere/greutate, kW/kg; R Culoarea; S1 Numărul de locuri pe scaune; X1 Mențiuni speciale; Z Autoritatea emitentă.

IDNV 3021071002673
 (Codul vehiculului în RST)

RADIERE DIN EVIDENȚĂ SAU DIN EXPLOATARE
 Motivul

Data radierii

Semnătura autorității L.Ș.

Notă: Certificatul servește pentru circulația vehiculului pe teritoriul țării, precum și pentru scoaterea vehiculului din țară, în caz de export.

Figura 23. Certificat de înmatriculare provizoriu Mercedes AXOR



Figura 24. Vedere Nr1 AXOR



Figura 25. Vedere Nr2 AXOR

8. Autobasculantă - Mercedes AXOR 2528_26,0 t_Anul 2005



Figura 27. Vedere Nr.3 MB AXOR 2528

Figura 26. Certificat de înmatriculare Mercedes AXOR 2528



Figura 29. Vedere Nr.1 MB AXOR 2528



Figura 28. Vedere Nr.2 MB AXOR 2528

9. Autobasculantă – Man TGL 8.180 _7,5 t _Anul 2011



Figura 30. Certificat de înmatriculare Man TGL 8.180



Figura 31. Vedere Nr.1 Man TGL 8.180

11. Bus - Mercedes Sprinter 213 CDI_2,5t_Anul 2002



Figura 34. Certificat de înmatriculare Mercedes Sprinter 213 CDI



Figura 35. Vedere Nr.1 Mercedes Sprinter 213 CDI

12. Bus - Mercedes Sprinter 311 CDI_2,5 t _Anul 2006



Figura 36. Certificat de înmatriculare Mercedes Sprinter 311 CDI



Figura 37. Vedere Nr.1 Mercedes Sprinter 311 CDI

13. Macara de fereastră



Figura 38. Vedere Nr.1



Figura 39. Vedere Nr.2

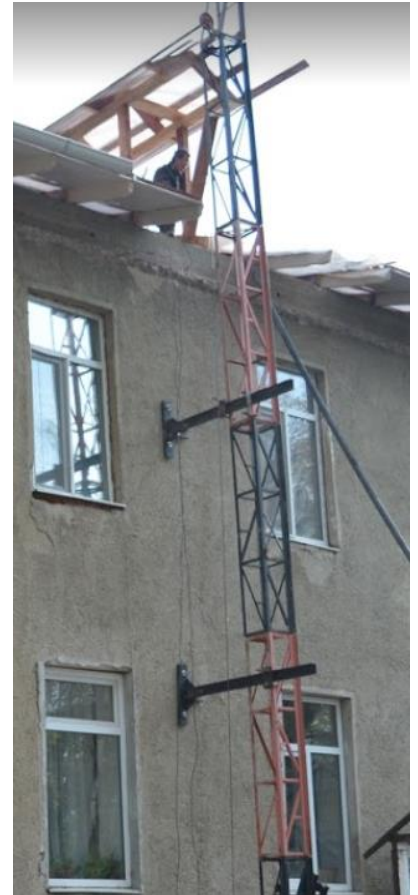


Figura 40. Vedere Nr.1

14. Macara mobilă



Figura 41. Vedere Nr.1



Figura 42. Vedere Nr.2

15. Compactor mecanic cu ardere internă 150 kg



Figura 43. Vedere Nr.1



Figura 44. Vedere Nr.2

16. Placa vibrantă_CF Hd



Figura 45. Vedere Nr.1



Figura 46 Vedere Nr.2

17. Tăietor de asfalt lamă



Figura 47. Vedere Nr.1



Figura 48. Vedere Nr.2



Figura 49. Vedere Nr.3

18. Tăietor de asfalt lamă



Figura 50. Vedere Nr.1



Figura 51. Vedere Nr.2

19. Motocompresor mobil de aer



Figura 52. Vedere Nr.1



Figura 53. Vedere Nr.2

20. Instalație de foraj _PU-20_Lifan



Figura 54. Vedere Nr.1



Figura 55. Vedere Nr.2



Figura 56. Vedere Nr.3

21. Baracă / vagon pentru personal



Figura 57. Baracă Nr.1



Figura 58. Baracă Nr.2

22. Container metalic pentru depozitare materiale



Figura 59. Vedere Nr.1

23. Containere pentru gunoi de construcție



Figura 60. Vedere Nr.1

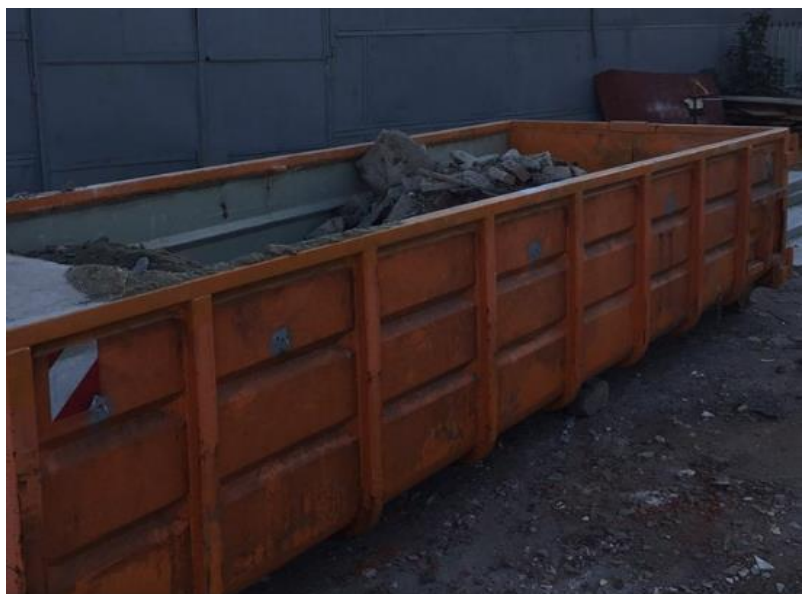


Figura 61. Vedere Nr.2

24. Schele



Figura 62. Vedere Nr.1



Figura 63. Vedere Nr.2

25. Sisteme de susținere cu până



Figura 64. Vedere Nr.1



Figura 65. Vedere Nr.2

26. Pompă mobilă pentru ape subterane



Figura 66. Vedere Nr.1



Figura 67. Vedere Nr.2

27. Tobogan din plastic pentru evacuarea gunoii



Figura 68. Vedere Nr.1



Figura 69. Vedere Nr.2

S.C. "VALDCONGRUP" S.R.L.

C/f:1009600000374

Email:valdcongrup@gmail.com

Tel:0 22 428393; 0 78 664664

Fax:0 22 428062

Adresa:str. Uzinelor 171/2, Chișinău, Republica Moldova



CERTIFICATE DE ATESTARE

TEHNICO-PROFESIONALĂ

A DIRIGINȚILOR DE ȘANTIER / SPECIALIȘTILOR CALIFICAȚI

CERTIFICATE DE ATESTARE TEHNICO-PROFESIONALĂ

A DIRIGINȚILOR DE ȘANTIER/PERSONALULUI CALIFICAT

Ca urmare a participării S.C."Valdcongrup" S.R.L. la procedura de achiziție publică, vă prezentăm spre examinare certificatele de atestare tehnico-profesională și a personalului calificat.

- 1. Turcan Anatolii** – Diriginte de Șantier / Diriginte de Șantier cu executarea lucrărilor Specializate și instalațiilor aferente construcțiilor.
➤ Domeniile:
1.Construcții civile, industriale și agrozootehnice

Legitimație Seria 2019-DȘ, Nr.0622



Domeniile:

**1. Construcții civile, industriale
și agrozootehnice.**

Exigențele esențiale: A, B, C, D, E, F.

Certificat de atestare tehnico-profesională Seria 2019-DȘ, Nr.0622

REPUBLICA



MOLDOVA

**MINISTERUL ECONOMIEI
ȘI INFRASTRUCTURII**

CERTIFICAT

de atestare tehnico-profesională

Seria 2019-DȘ

Numărul 0622

Eliberat domnului (doamnei): **Țurcan Anatolii**

Pentru a activa în calitate de: **Diriginte de șantier**

Domeniile:

1. Construcții civile, industriale și agrozootehnice.

Exigențele esențiale:

A - rezistență și stabilitate;

B - siguranță în exploatare;

C - siguranță la foc;

D - igienă, sănătatea oamenilor, refacerea și protecția mediului înconjurător;

E - izolație termică, hidrofușă și economie de energie;

F - protecție împotriva zgomotului.

Data eliberării **17 octombrie 2019**

Valabil pînă la **17 octombrie 2024**



Svetlana DOGOTARU

Secretar de Stat

- Domeniile:
1. Instalații și rețele de alimentare cu apă și canalizare;
 2. Instalații și rețele de încălzire;
 3. Instalații de ventilare și climatizare.

Legitimatie Seria 2019-DLS, Nr.0228



Domeniile:

1. Instalații și rețele de alimentare
cu apă și canalizare.
2. Instalații și rețele de încălzire.
3. Instalații de ventilație și
climatizare.

Exigențele esențiale: A, B, C, D, E, F.

Certificat de atestare tehnico-profesională Seria 2019-DLS, Nr.0228**REPUBLICA****MOLDOVA****MINISTERUL ECONOMIEI
ȘI INFRASTRUCTURII****CERTIFICAT****de atestare tehnico-profesională**

Seria 2019-DLS

Numărul 0228

Eliberat domnului (doamnei): **Țurcan Anatolii**

Pentru a activa în calitate de: Diriginte cu executarea lucrărilor specializate și instalațiilor aferente construcțiilor

Domeniile:

- 1. Instalații și rețele de alimentare cu apă și canalizare.**
- 2. Instalații și rețele de încălzire.**
- 3. Instalații de ventilație și climatizare.**

Exigențele esențiale:

- A - rezistență și stabilitate;
- B - siguranță în exploatare;
- C - siguranță la foc;
- D - igienă, sănătatea oamenilor, refacerea și protecția mediului înconjurător;
- E - izolație termică, hidrofugă și economie de energie;
- F - protecție împotriva zgomotului.

Data eliberării **16 octombrie 2019**Valabil până la **16 octombrie 2024**

Svetlana DOGOTARU



Secretar de Stat

2. **Beșelea Ion** – Diriginte de Șantier.
➤ Domeniile:
1. Construcții civile, industriale și grozootehnice

Legitimatie Seria 2018-DS, Nr.0138



Domeniile:

**1. Construcții civile, industriale
și agrozootehnice.**


Exigențele esențiale: A, B, C, D, E, F.

4. **Uzun Serghei** – Diriginte de Șantier cu executarea lucrărilor specializate și instalațiilor aferente construcțiilor.
- Domeniile:
1. Instalații și rețele electrice;
 2. Instalații de automatizare.

Legitimație Seria 2018-DLS, Nr.0111



Talon de autorizare Nr.733 din 25.09.2020

		TALON DE AUTORIZARE Nr. <u>733</u>		<1000V	"da"	≥1000V	"da"
		grupa de securitate electrică _____					
		<u>25.09.2020</u>					
Nume, Prenume		<u>Uzun Serghei</u>					
Funcția		<u>Inginer RGE, șef LET, electrician autorizat</u>					
Agent Economic		<u>SA "Stag Textile Industry"</u>					
Comisia de autorizare a Serviciului Teritorial Chișinău, DSE al ANRE		Vize anuale		Comisia de autorizare			
		Comisia de autorizare					
SERVICIUL TERITORIAL CHIȘINĂU		Valabil până la		<u>1/202</u>			
<u>25.09.2020</u>							
Semnătura, numele, prenumele președintelui comisiei		Semnătura, numele, prenumele președintelui comisiei		Semnătura, numele, prenumele președintelui Comisiei			
		Liomid BONDARI					

Tip personal		
Administrativ - tehnic	"nu"	
Operativ	"da"	
Reparații	"da"	
Electrotehologic	"nu"	
Specialist securitate și sănătate în muncă	"nu"	
Lucrări Speciale		
Încercări și măsurări	"da"	
Personal delegat	"da"	
Lucrări sub tensiune	"nu"	
Lucrări sub tensiune indusă	"nu"	
Lucrări de escaladare	"nu"	
Mențiuni ale Comisiei de autorizare		
„DA” simbolizează autorizarea pentru categoria respectivă		
„NU” simbolizează lipsa autorizării pentru categoria respectivă		

Certificat de atestare tehnico-profesională Seria 2018-DLS, Nr.0111

REPUBLICA  MOLDOVA

MINISTERUL ECONOMIEI
ȘI INFRASTRUCTURII

CERTIFICAT

de atestare tehnico-profesională

Seria 2018-DLS

Numărul 0111

Eliberat domnului (doamnei): **Uzun Serghei**

Pentru a activa în calitate de: **Diriginte cu executarea lucrărilor specializate și instalațiilor aferente construcțiilor**

Domeniile:

- 4. Instalații și rețele electrice.**
- 5. Instalații de automatizare.**

Exigențele esențiale:

- A - rezistență și stabilitate;
- B - siguranță în exploatare;
- C - siguranță la foc;
- D - igienă, sănătatea oamenilor, refacerea și protecția mediului înconjurător;
- E - izolație termică, hidrofugă și economie de energie;
- F - protecție împotriva zgomotului.

Data eliberării **20 decembrie 2018**

Valabil pînă la **20 decembrie 2023**



Anatol Usatii

Secretar de Stat

5. **Ivancenco Iurii** – Diriginte cu executarea lucrărilor specializate și instalațiilor aferente construcțiilor.

➤ Domeniile:

1. Instalații de automatizare
2. Instalații și rețele de telecomunicație
3. Instalații de semnalizare

Certificat de atestare tehnico-profesională Seria 2020-DLS, Nr.0282



- 6. **Ceban Igor** – Inginer la Lucrări de Proiecte și Devize
 - **Elaborator de devize**

Legitimatie Seria 2019-D Nr.099



Domeniul (iile):

D. Elaborarea devizelor:

Elaborarea devizelor de cheltuieli.

Certificat de atestare tehnico-profesională Seria 2019-D, Nr.099

REPUBLICA



MOLDOVA

MINISTERUL ECONOMIEI
ȘI INFRASTRUCTURII

CERTIFICAT

de atestare tehnico-profesională

Seria 2019-D

Numărul 099

Eliberat domnului (doamnei): **Ceban Igor**

Pentru a activa în calitate de: **Elaborator de devize**

Domeniul (ile): **D. Elaborarea devizelor:**

Elaborarea devizelor de cheltuieli.

Data eliberării **6 noiembrie 2019**

Valabil pînă la **6 noiembrie 2024**



Svetlana DOGOTARU

Secretar de Stat

7. Țurcan Denis – DIRECTOR / SSM I

- Certificat de calificare profesională în domeniul Securității și Sănătății în Muncă – Nivelul I

Certificat de calificare profesională Seria SSM I Nr.06719

"SSM EXPERT" S.R.L.

Adresa fizică: mun. Chișinău, str. Vasile Alecsandri 84, et. 2
 c/f: 1014600010016
 IBAN MD50AG000000022512275625
 BC „Moldova-Agroindbank SA” or. Chișinău
 Cod: AGRNMD2X
 E-mail: director@ssmexpert.md
 Web: ssmexpert.md



Seria. SSM I
 Nr. 06719

CERTIFICAT

DE CALIFICARE PROFESIONALĂ

Se acordă **Domnului/Doamnei Țurcan Denis**, care, la 29.01.2021, a frecventat cursul de instruire în domeniul Securității și Sănătății în Muncă, corespunzător nivelului unu de pregătire, cu durata de 8 ore, și a susținut examenul de certificare a competențelor profesionale la data de 29 Ianuarie 2021.

Prezentul certificat se eliberează în baza Deciziei Comisiei de Certificare nr. 245/21 din 29.01.2021.

Președintele Comisiei de Certificare: **Darii Ion** /

L.Ș.

Data eliberării: 29.01.2021 Semnătura titularului:

Certificatul este valabil până la 29.01.2024.

Notă: Programa Cursurilor este aprobată de Ministerul Educației prin Ordin Nr. 05 din "13" Ianuarie 2015

Decizia de Certificare Nr.245/21 din 29.01.2021

Decizia Comisiei de Certificare nr. 245/21 din 29.01.2021 de examinare a cunoștințelor în domeniul securității și sănătății în muncă

Comisia de examinare în componența:

Președintele comisiei

Membrii comisiei

Darii Ion

Gonța Natalia

Găzea Andrei

În temeiul ordinului nr. 245/21-I din 29.01.2021, membrii comisiei au examinat cunoștințele în domeniul securității și sănătății în muncă a conducătorilor și specialiștilor unităților economice și au stabilit:

Nr. d/o	Denumire Instituției	Nume / Prenume participant	Funcția	Aprecierea cunoștințelor
32	Valdcongrup SRL	Țurcan Denis	Director	Atestat

Președintele comisiei

Darii Ion



Membrii comisiei

Gonța Natalia

Găzea Andrei




8. Salamandîc Olga - Elaborator de devize

- Certificat de calificare profesională în domeniul Securității și Sănătății în Muncă – Nivelul I

Certificat de calificare profesională Seria SSM II Nr.01184

"SSM EXPERT" S.R.L.

Adresa fizică: mun. Chișinău, str. Vasile Alecsandri 84, et. 2

c/f: 1014600010016

IBAN MD50AG000000022512275625

BC „Moldova-Agroindbank SA” or. Chișinău

Cod: AGRNMD2X

E-mail: director@ssmexpert.md

Web: ssmexpert.md


 Seria. SSM II
 Nr. 01184

CERTIFICAT

DE CALIFICARE PROFESIONALĂ

Se acordă **Domnului/Doamnei Salamandîc Olga**, care, în perioada 01.02.2021 – 05.02.2021, a frecventat cursul de instruire în domeniul Securității și Sănătății în Muncă corespunzător nivelului 2 de pregătire, cu durata de 40 ore și a susținut examenul de certificare a competențelor profesionale la data de 05 Februarie 2021

Prezentul certificat este eliberează în baza Deciziei Comisiei de Certificare nr. 31/21 din 05.02.2021.

Președintele Comisiei de Certificare: **Darii Ion** / 

Data: 05.02.2021 Semnătura titularului: 

Certificatul este valabil pînă la 05.02.2024

**Decizia de Certificare Nr.31/21 din 05.02.2021**

Decizia Comisiei de Certificare Nr. 31/21 din 05.02.2021 de examinare a cunoștințelor în domeniul securității și sănătății în muncă

Comisia de examinare în componența:

Președintele comisiei

Membrii comisiei

Darii Ion

Gonța Natalia

Gazea Andrei

În temeiul ordinului nr. 31/21-SSM2 din 01.02.2021, membrii comisiei au examinat cunoștințele în domeniul securității și sănătății în muncă pentru lucrătorii desemnați din unitățile economice din republică și au stabilit:

Nr.	Locul de muncă	Nume / Prenume	Funcția	Aprecierea cunoștințelor
35	Valdcongrup SRL	Salamandîc Olga	Devizier	Atestat

Președintele comisiei

Darii Ion




Membrii comisiei

Gonța Natalia

Gazea Andrei



9. Blîndu Edgar – Sudor mase plastice

Permis de exercitare nr. 0203-22 din 31.01.22

- Sudor mase plastice, sudarea cu mufe cu elemente de încălzire și sudarea cap la cap;

 REPUBLICA MOLDOVA CENTRUL DE INSTRUIRE SRL "FLACĂRA ALBASTRĂ" PERMIS DE EXERCITARE № 0000203 РАЗРЕШЕНИЕ НА ДОПУСК Nr. 0203-22 pentru desfășurarea activităților și/sau lucrărilor în domeniul securității industriale для осуществления деятельности и/или работ в области промышленной безопасности	<p style="text-align: center;"><i>Poanson "BE-2000"</i></p> <p>Se permite desfășurarea activității: Разрешено осуществлять деятельность: <u>Sudor mase plastice (cu mufe cu elemente de încălzire și sudarea cap la cap)</u></p> <p>Cod (CORM006-14) <u>821972</u></p> <p>Verificarea cunoștințelor se desfășoară conform: Проверка знаний проводится согласно: <u>Legii №. 116 din 18.05.2012</u></p> <p>Eliberat conform rezultatelor examenului de atestare: Выдан согласно результатам аттестационного экзамена: <u>" 31 " ianuarie 2022</u></p> <p>Valabil la prezentarea buletinului de identitate. Действителен при предъявлении удостоверения личности.</p> <p>Permisul este valabil până la Разрешение годно до <u>" 31 "</u></p> <p>Președinte al comisiei Председатель комиссии <u><i>M. Bel...</i></u> (semnătura) (именем, преномем)</p> <p>Reprezentantul Organului de Control și Supraveghere Tehnică de Stat Представитель Органа Контроля Государственного Технического Надзора <u><i>[Signature]</i></u> (semnătura) (именем, преномем)</p>
  Nume, D-nu/D-nă: <u>Edgard</u> сформулировано с/у преводами Легии nr.116 din 18.05.2012 р/у в области безопасности объектов промышленной безопасности. Выдано в соответствии с/у Легии № 116 от 18.05.2012 о промышленной безопасности объектов, г-ну (г-же): <u>Edgard</u> (numele, prenumele) <u>SRL "Valdconrup"</u> (denumirea întreprinderii)	  L.S.

10. Doagă Nicolae – Electrogazosudor

Permis de exercitare nr. 0198-22 din 31.01.22

- Electrogazosudor;

 REPUBLICA MOLDOVA CENTRUL DE INSTRUIRE SRL "FLACĂRA ALBASTRĂ" PERMIS DE EXERCITARE № 0000198 РАЗРЕШЕНИЕ НА ДОПУСК Nr. 0198-22 pentru desfășurarea activităților și/sau lucrărilor în domeniul securității industriale для осуществления деятельности и/или работ в области промышленной безопасности	<p style="text-align: center;"><i>"Electrogazosudor" poanson "N"</i></p> <p>Se permite desfășurarea activității: Разрешено осуществлять деятельность:</p> <p>Cod (CORM006-14) <u>721202</u></p> <p>Verificarea cunoștințelor se desfășoară conform: Проверка знаний проводится согласно: <u>Legii №. 116 din 18.05.2012</u></p> <p>Eliberat conform rezultatelor examenului de atestare: Выдан согласно результатам аттестационного экзамена: <u>" 31 " ianuarie 2022</u></p> <p>Valabil la prezentarea buletinului de identitate. Действителен при предъявлении удостоверения личности.</p> <p>Permisul este valabil până la Разрешение годно до <u>" 31 "</u></p> <p>Președinte al comisiei Председатель комиссии <u><i>M. Bel...</i></u> (semnătura) (именем, преномем)</p> <p>Reprezentantul Organului de Control și Supraveghere Tehnică de Stat Представитель Органа Контроля Государственного Технического Надзора <u><i>[Signature]</i></u> (semnătura) (именем, преномем)</p>
  Nume, D-nu/D-nă: <u>Nicolae</u> сформулировано с/у преводами Легии nr.116 din 18.05.2012 р/у в области безопасности объектов промышленной безопасности. Выдано в соответствии с/у Легии № 116 от 18.05.2012 о промышленной безопасности объектов, г-ну (г-же): <u>Nicolae</u> (numele, prenumele) <u>SRL "Valdconrup"</u> (denumirea întreprinderii)	  L.S.

11. Iachim Vitalie – Electrogazosudor la sudare cu arc electric

Legitimație de sudor nr.139 din 24.11.2021

- Electrogazosudor la sudare cu arc electric;

LEGITIMAȚIE DE SUDOR

Elaborate în conform
MENTULUI de ATESTARE
SUDORILOR()



(semnătura deținătorului)

Legitimație № _____

Eliberată IACHIM
VITALIE
(numele, prenumele)

Anul nașterii 1984 Puanson "B"

Vechimea în muncă în calitate de sudor 19 ani

Conform Regulamentului de atestare a sudorilor
(hotărârea Departamentului Standarde și Metrologie
nr. 480 din 05.11.1998) comisia permanentă de atestare
a întreprinderii
SRL "TERMODAL GRUP"
(denumirea întreprinderii)

a susținut atestarea la sudura
cu arc electric

Testări de sudură:

a) plăcilor metalice cu grosimea _____ mm

b) țiavă ϕ 57 mm, grosimea 3,2 mm

c) marca metalului CT 307

d) poziție îmbinărilor sudate orizontale;
verticale
(îmbinare, tavr etc.)

e) materiale de sudare supertit fin

Evaluarea cunoștințelor teoretice și practice au fost apreciate:

a) cunoștințe teoretice Atestat

b) însusiri practice: Atestat

se admite efectuarea sudurii
Admis la sudură cu arc electric
(modul, genul de lucru)
a gazoductelor din oțel
carbon în toate pozițiile cu
prezenta până la P-1,2 MPa

Legitimația este eliberată în baza procesului-verbal:
nr. 139 din «24» noiembrie 2021

Valabil până la 24 noiembrie 2022

Președintele Comisiei Alex. Blatariu A.
(semnătura)

Membrii Comisiei C. Golanov C.
(semnătura)

G. Ganciaruc V.
(semnătura)

Inspectorul [semnătura]
(semnătura)

Testări periodice:

la « _____ » _____ 20 _____ a fost efectuată testarea sudurii la _____
(denumirea sudurii)

Marca metalului _____

Poziția îmbinărilor sudate _____

Materiale de sudare _____

În baza vorficărilor a fost apreciat:

cunoștințe teoretice _____

pregătirea practică _____

Admis la _____
(modul, genul de lucru)

Baza:
procesul-verbal nr. _____ din « _____ » _____ 20 _____

Valabil până la « _____ » _____ 20 _____

Președintele Comisiei _____
(semnătura)

Membrii Comisiei _____
(semnătura)

Inspectorul _____

12. Hîncotă Oleg – Electrosudor la sudarea manuală

Permis de exercitare nr. 0190-22 din 31.01.2022

➤ Electrosudor la sudarea manuală;

 REPUBLICA MOLDOVA CENTRUL DE INSTRUIRE SRL "FLACĂRA ALBASTRĂ" PERMIS DE EXERCITARE № <u>0000190</u> РАЗРЕШЕНИЕ НА ДОПУСК Nr. <u>0190-22</u> pentru desfășurarea activităților și/sau lucrărilor în domeniul securității industriale для осуществления деятельности и/или работ в области промышленной безопасности	Se permite desfășurarea activității: Разрешено осуществлять деятельность: <u>Electrosudor la sudarea manuală Poerson "H"</u> Cod (CORM006-14) <u>7212 06</u> Verificarea cunoștințelor se desfășoară conform: Проверка знаний проводится согласно: <u>Conform Legii Nr. 116 din 18.05.2012</u> Eliberat conform rezultatelor examenului de atestare: Выдан согласно результатам аттестационного экзамена: " <u>31</u> " <u>ianuarie</u> 20 <u>22</u> Valabil la prezentarea buletinului de identitate. Действителен при предъявлении удостоверения личности. Permisul este valabil până la Разрешение годно до " <u>31</u> " <u>ianuarie</u> 20 <u>22</u> Președinte al comisiei Председатель комиссии <u>M. Beluș</u> (semnătura) Reprezentantul Organului de Control și Supraveghere Tehnică de Stat Представитель Органа Контроля Государственного Технического Надзора <u>[Signature]</u> L.Ș.
  Hîncotă Oleg (numele, prenumele) <u>SRL "Valdconrup"</u> (denumirea întreprinderii)	 

13. Calestru Ion – Montator conducte exterioare

Permis de exercitare nr. 0161-22 din 31.01.22

➤ Montator conducte exterioare;

 REPUBLICA MOLDOVA CENTRUL DE INSTRUIRE SRL "FLACĂRA ALBASTRĂ" PERMIS DE EXERCITARE № <u>000161</u> РАЗРЕШЕНИЕ НА ДОПУСК Nr. <u>0161-22</u> pentru desfășurarea activităților și/sau lucrărilor în domeniul securității industriale для осуществления деятельности и/или работ в области промышленной безопасности	Se permite desfășurarea activității: Разрешено осуществлять деятельность: <u>Montator conducte exterioare</u> Cod (CORM006-14) <u>412623</u> Verificarea cunoștințelor se desfășoară conform: Проверка знаний проводится согласно: <u>Legii nr. 116 RM din 18.05.2012</u> Eliberat conform rezultatelor examenului de atestare: Выдан согласно результатам аттестационного экзамена: " <u>31</u> " <u>ianuarie</u> 20 <u>22</u> Valabil la prezentarea buletinului de identitate. Действителен при предъявлении удостоверения личности. Permisul este valabil până la Разрешение годно до " <u>31</u> " <u>ianuarie</u> 20 <u>22</u> Președinte al comisiei Председатель комиссии <u>M. Beluș</u> (semnătura) Reprezentantul Organului de Control și Supraveghere Tehnică de Stat Представитель Органа Контроля Государственного Технического Надзора <u>[Signature]</u> L.Ș.
  Calestru Ion (numele, prenumele) <u>SRL "Valdconrup"</u> (denumirea întreprinderii)	 

4.05.20

HA

SITUATIILE FINANCIARE

Anexe la SNC
"Prezentarea situatiilor financiare"
Aprobat de Ministerul Finantelor
al Republicii Moldova

pentru perioada 01.01.2019 - 31.12.2019

BIROUL NAȚIONAL DE STATISTICĂ

Entitatea: VALDCONGRUP S.R.L.

Sediul: SEC.CIOCANA, STR.UZINELOR NR.171 BL.2

Raionul(municipiul): 106, DDF RISCANI

Satul(comuna):

Strada: SEC.CIOCANA, STR.UZINELOR NR.171 BL.2

Cod postal: 2023

Cod CUATM: 0140, SEC.CIOCANA

Activitatea principală: F4322, Lucrari de instalatii tehnico-sanitare, de alimentare cu gaze, de incalzire si de aer conditionat

Forma proprietate: 15, Proprietatea privată

Forma organizatorico-juridica: 530, Societăți cu răspundere limitată

Cod CUIÎO: 40593091

Codul fiscal: 1009600000374

WEB:

Numele si coordonatele al contabilului-sef: Moraru Angela

Telefon: 022428062

Numărul mediu scriptic al personalului în perioada precedentă: 52 persoane.

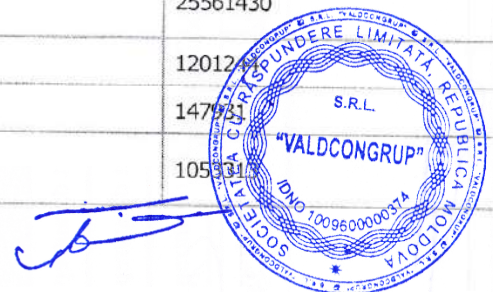


Unitatea de masura: leu

Notă informativă privind veniturile și cheltuielile clasificate după natură

Anexa 8

Indicatori	Cod rd.	Perioada de gestiune	
		precedenta	curenta
1	2	3	4
Venituri din vinzari	010	34375245	26739963
Alte venituri din activitatea operationala	020	81960	21437
Venituri din alte activitati	030	154390	1274
Total venituri (rd.010 + rd.020 + rd.030)	040	34611595	26762674
Variatia stocurilor	050		-82243
Costul vinzarilor mărfurilor vândute	060	373371	69313
Cheltuieli privind stocurile	070	21410584	16955111
Cheltuieli cu personalul privind remunerarea muncii	080	4448102	4875409
Contributii de asigurari sociale de stat obligatorii si prime de asigurare obligatorie de asistenta medicala	090	1159514	1096967
Cheltuieli cu amortizarea si deprecierea activelor imobilizate	100	617170	723141
Alte cheltuieli	110	1733910	1923732
Cheltuieli din alte activitati	120	27640	
Total cheltuieli (rd.050 + rd.060 + rd.070 + rd.080 + rd.090 + rd.100 + rd.110 + rd.120)	130	29770291	25561430
Profit (pierdere) pina la impozitare (rd.040 - rd.130)	140	4841304	12012444
Cheltuieli privind impozitul pe venit	150	571202	147923
Profit (pierdere) net al perioadei de gestiune (rd.140 - rd.150)	160	4270102	1059341



BILANȚUL

la 31.12.2019

Anexa 1

Nr. opt.	ACTIV	Cod rd.	Sold la	
			Inceputul perioadei de gestiune	Sfirsitul perioadei de gestiune
1	2	3	4	5
1.	Active imobilizate			
	Imobilizari necorporale	010	39437	24957
	Imobilizari corporale in curs de executie	020	89023	89023
	Terenuri	030	576355	1526355
	Mijloace fixe	040	3237865	4142084
	Resurse minerale	050		
	Active biologice imobilizate	060		
	Investitii financiare pe termen lung in parti neafiliate	070	103000	103000
	Investitii financiare pe termen lung in parti afiliate	080		
	Investitii imobiliare	090		
	Creante pe termen lung	100		
	Avansuri acordate pe termen lung	110		
	Alte active imobilizate	120		
	Total active imobilizate (rd.010 + rd.020 + rd.030 + rd.040 + rd.050 + rd.060 + rd.070 + rd.080 + rd.090 + rd.100 + rd.110 + rd.120)	130	4045680	5885419
2.	Active circulante			
	Materiale	140	1254264	790159
	Active biologice circulante	150		
	Obiecte de mica valoare si scurta durata	160	56364	48906
	Productia in curs de executie si produse	170		82243
	Marfuri	180	68736	68735
	Creante comerciale	190	10587533	2811140
	Creante ale partilor afiliate	200		
	Avansuri acordate curente	210	130489	486268
	Creante ale bugetului	220	5159	449828
	Creante ale personalului	230		
	Alte creante curente	240		
	Numerar in casierie si la conturi curente	250	5330068	7932032
	Alte elemente de numerar	260		
	Investitii financiare curente in parti neafiliate	270		100000
	Investitii financiare curente in parti afiliate	280		
	Alte active circulante	290	33575	29178
	Total active circulante (rd.140 + rd.150 + rd.160 + rd.170 + rd.180 + rd.190 + rd.200 + rd.210 + rd.220 + rd.230 + rd.240 + rd.250 + rd.260 + rd.270 + rd.280 + rd.290)	300	17466188	12795489
	Total active (rd.130 + rd.300)	310	21511868	18683508
3.	Capital propriu			



[Handwritten signature]

Nr. cpt.	ACTIV	Cod rd.	Sold la	
			Inceputul perioadei de gestiune	Sfirsitul perioadei de gestiune
1	2	3	4	5
	Capital social si suplimentar	320	960214	960214
	Rezerve	330		
	Corectii ale rezultatelor anilor precedenti	340	x	
	Profit nerepartizat (pierdere neacoperita) al anilor precedenti	350	17246288	13522139
	Profit net (pierdere neta) al perioadei de gestiune	360	x	1053313
	Profit utilizat al perioadei de gestiune	370	x	
	Alte elemente de capital propriu	380		
	Total capital propriu (rd.320 + rd.330 + rd.340 + rd.350 + rd.360 - rd.370 + rd.380)	390	18206502	15535666
	Datorii pe termen lung			
	Credite bancare pe termen lung	400		
	Imprumuturi pe termen lung	410		
	Datorii pe termen lung privind leasingul financiar	420		
	Alte datorii pe termen lung	430	124377	
	Total datorii pe termen lung (rd.400 + rd.410 + rd.420 + rd.430)	440	124377	
	Datorii curente			
	Credite bancare pe termen scurt	450		
	Imprumuturi pe termen scurt	460		
	Datorii comerciale	470	2163775	139910
	Datorii fata de partile afiliate	480		
	Avansuri primite curente	490		
	Datorii fata de personal	500	254950	243570
	Datorii privind asigurarile sociale si medicale	510	1579	8
	Datorii fata de buget	520	515398	659
	Venituri anticipate curente	530		
	Datorii fata de proprietari	540		2446808
	Finantari si incasari cu destinatie speciala curente	550		
	Provizioane curente	560		
	Alte datorii curente	570	245287	317287
	Total datorii curente (rd.450 + rd.460 + rd.470 + rd.480 + rd.490 + rd.500 + rd.510 + rd.520 + rd.530 + rd.540 + rd.550 + rd.560 + rd.570)	580	3180989	3148242
	Total pasive (rd.390 + rd.440 + rd.580)	590	21511868	18683908



SITUATIA DE PROFIT SI PIERDERE

de la 01.01.2019 pina la 31.12.2019

Indicatori	Cod rd.	Perioada de gestiune	
		precedenta	curenta
1	2	3	4
Venituri din vinzari	010	34375245	26739963



Anexa 2

Indicatori	Cod rd.	Perioada de gestiune	
		precedenta	curenta
1	2	3	4
Costul vinzarilor	020	27290448	23357655
Profit brut (pierdere bruta) (rd.010 – rd.020)	030	7084797	3382308
Alte venituri din activitatea operationala	040	81960	21437
Cheltuieli de distribuire	050		
Cheltuieli administrative	060	2026288	1922458
Alte cheltuieli din activitatea operationala	070	425915	281317
Rezultatul din activitatea operationala: profit (pierdere) (rd.030 + rd.040 – rd.050 – rd.060 – rd.070)	080	4714554	1199970
Rezultatul din alte activitati: profit (pierdere)	090	126750	1274
Profit (pierdere) pina la impozitare (rd.080 + rd.090)	100	4841304	1201244
Cheltuieli privind impozitul pe venit	110	571202	147931
Profit net (pierdere neta) al perioadei de gestiune (rd.100 – rd.110)	120	4270102	1053313

SITUATIA MODIFICARILOR CAPITALULUI PROPRIU

de la 01.01.2019 pina la 31.12.2019

Anexa 3

Nr. d/o	Indicatori	Cod rd	Sold la inceputul perioadei de gestiune	Majorari	Diminuari	Sold la sfirsitul perioadei de gestiune
1	2	3	4	5	6	7
	Capital social si suplimentar					
	Capital social	010	960214			960214
	Capital suplimentar	020				
1	Capital nevarsat	030	()	()	()	()
	Capital neinregistrat	040				
	Capital retras	050	()	()	()	()
	Total capital social si suplimentar (rd.010 + rd.020 + rd.030 + rd.040 + rd.050)	060	960214			960214
	Rezerve					
	Capital de rezerva	070				
2	Rezerve statutare	080				
	Alte rezerve	090				
	Total reserve (rd.070 + rd.080 + rd.090)	100				
3	Profit nerepartizat (pierdere neacoperita)					
	Corectii ale rezultatelor anilor precedenti	110	X			
	Profit nerepartizat (pierdere neacoperita) al anilor precedenti	120	17246288	-745	3723404	
	Profit net (pierdere neta) al perioadei de gestiune	130	X	1053313		
	Profit utilizat al perioadei de gestiune	140	X			
	Rezultatul din tranzitia la noile reglementari contabile	150				



Nr. d/o	Indicatori	Cod rd	Sold la inceputul perioadei de gestiune	Majorari	Diminuari	Sold la sfirsitul perioadei de gestiune
1	2	3	4	5	6	7
	Total profit nerepartizat (pierdere neacoperita) (rd.110 + rd.120 + rd.130 - rd.140 + rd.150)	160	17246288	1052568	3723404	14575452
4	Alte elemente de capital propriu, din care	170				
	Diferente din reevaluare	171				
	Subventii entitatilor cu proprietate publica	172				
	Total capital propriu (rd.060 + rd.100 + rd.160 + rd.170)	180	18206502	1052568	3723404	15535666

DIRECTIA GENERALA
REGISTRUL STATISTICA
04. MAI. 2020
REGISTRUL DE COMERCII

SITUATIA FLUXURILOR DE NUMERAR

de la 01.01.2019 pina la 31.12.2019

Anexa 4

Indicatori	Cod rd	Perioada de gestiune	
		precedenta	curenta
1	2	3	4
Fluxuri de numerar din activitatea operationala			
Incasari din vanzari	010	33444722	38131083
Plati pentru stocuri si servicii procurate	020	26773425	24454579
Plati catre angajati si organe de asigurare sodala si medicala	030	4432558	9301148
Dobinzi platite	040		
Plata impozitului pe venit	050	410000	340000
Alte incasari	060		3798775
Alte plati	070	756554	1584301
Fluxul net de numerar din activitatea operationala (rd.010 - rd.020 - rd.030 - rd.040 - rd.050 + rd.060 - rd.070)	080	1072185	6249830
Fluxuri de numerar din activitatea de investitii			
Incasari din vanzarea activelor imobilizate	090		
Plati aferente intrarilor de active imobilizate	100		2461224
Dobinzi incasate	110		
Dividende incasate	120		
Alte incasari (plati)	130		
Fluxul net de numerar din activitatea de investitii (rd.090 - rd.100 + rd.110 + rd.120 ± rd.130)	140		-2461224
Fluxuri de numerar din activitatea financiara			
Incasari sub forma de credite si imprumuturi	150		
Plati aferente rambursarii creditelor si imprumuturilor	160		
Dividende platite	170	1160751	1200000
Incasari din operatiuni de capital	180		
Alte incasari (plati)	190		
Fluxul net de numerar din activitatea financiara (rd.150 - rd.160 - rd.170 + rd.180 ± rd.190)	200	-1160751	-1200000



Indicatori	Cod rd	Perioada de gestiune	
		precedenta	curenta
1	2	3	4
Fluxul net de numerar total (\pm rd.080 \pm rd.140 \pm rd.200)	210	-88566	2588606
Diferente de curs valutar favorabile (nefavorabile)	220	200	13358
Sold de numerar la inceputul perioadei de gestiune	230	5418434	5330068
Sold de numerar la sfirsitul perioadei de gestiune (\pm rd.210 \pm rd.220 + rd.230)	240	5330068	7932032

Date generale

Anexa 6

1. Certificat de inregistrare a entitatii, eliberat de Camera Inregistrarii de Stat.
 Numar de inregistrare Data inregistrarii Seria Numar

2. Capital social inregistrat de Camera Inregistrarii de Stat:
 data , suma lei, inclusiv:

- 1) cota statului lei,
- 2) cota detinatorilor a cel putin 20% Increase lei.

Modificari ulterioare:

- a) , suma lei, inclusiv cota statului lei,
- b) , suma lei, inclusiv cota statului lei.

3. Entitatile, activitatea carora necesita licenta, indica:
 Licenta in vigoare:

Nr. Ord.	Numar	Data eliberarii	Termen de valabilitate	Tipul de activitate	Organul care a eliberat licenta
1					



4. Numarul mediu scriptic al personalului in perioada de gestiune 57 persoane, inclusiv pe categorii:

- 1) personal administrativ persoane,
- 2) muncitori persoane.

5. Numarul personalului la 31 decembrie 2019 57 persoane.

6. Remunerarea personalului entitatii in perioada de gestiune 4875409 lei.

7. Remunerarea membrilor organelor de administrare, de conducere si supraveghere si alte angajamente aparute sau asumate in legatura cu pensiile membrilor actuali sau ale fostilor membri ai acestor organe, pe categorii lei.

8. Avansurile si creditele acordate membrilor organelor specificate la pct.7 lei, inclusiv rambursate lei.

9. Valoarea activelor imobilizate si circulante, inregistrate in calitate de gaj

- 1) valoarea de gaj lei,
- 2) valoarea contabila lei.

10. Numarul actiunilor ordinare la finele perioadei de gestiune unitati.

11. Profit net (pierdere neta) a perioadei de gestiune pentru o actiune ordinara:

- 1) profit lei,
- 2) pierdere lei.

12. Dividende calculate pentru o actiune ordinara pentru perioada de gestiune:

- 1) platite lei,
- 2) planificate pentru plata lei.

13. Valuta straina disponibila, recalculata in moneda nationala a Republicii Moldova – total lei, inclusiv (lei, denumirea si codul valutei):

Nr. Ord.	lei	denumirea	codul valutei
1			

14. Numerar legat – total lei.

In rindurile, in care se inscriu sumele de gaj, in toate coloanele prin fractie se reflecta:

- a) la numarator – valoarea de gaj;
- b) la numitor – valoarea contabila

NOTA INFORMATIVA privind relatiile cu nerezidentii

Creante, investitii financiare si datorii pe termen lung aferente fondatorilor nerezidenti

Indicatori	Cod	Sold la inceputul	Modificari in perioada de gestiune	Sold la sfirsitul
------------	-----	-------------------	------------------------------------	-------------------



Anexa 9

Tabloul 1

Indicatori	rd / Cod țara rd.7 cod țara	perioadei de	Modificari in perioada de gestiune			perioadei de
		Sold la începutul gestiune	Intrari / majorari	Iesiri / diminuari	Diferente de curs valutar	Sold la sfârșitul gestiune
1	2	3	Intrari / majorari	Iesiri / diminuari	Diferente de curs valutar	7
Creante si investitii financiare pe termen lung – total	010					
Creante comerciale, <i>inclusiv pe tari:</i>	020					

1	2	3	4	5	6	7
Avansuri acordate, <i>inclusiv pe tari:</i>	030					

1	2	3	4	5	6	7
Imprumuturi acordate si creante privind leasingul financiar, <i>inclusiv pe tari:</i>	040					

1	2	3	4	5	6	7
Alte creante si investitii financiare, <i>inclusiv pe tari:</i>	050					

1	2	3	4	5	6	7
Datorii pe termen lung – total	060					
Datorii comerciale, <i>inclusiv pe tari:</i>	070					

1	2	3	4	5	6	7
Avansuri primite, <i>inclusiv pe tari:</i>	080					

1	2	3	4	5	6	7
Credite bancare, imprumuturi si datorii privind leasingul financiar, <i>inclusiv pe tari:</i>	090					

1	2	3	4	5	6	7
Alte datorii, <i>inclusiv pe tari:</i>	100					

Rd.010= rd.020 + rd.030 + rd.040 + rd.050
Rd.060= rd.070 + rd.080 + rd.090 + rd.100
Col.7 = col.3+col.4-col.5±col.6

NOTA INFORMATIVA privind relatiile cu nerezidentii



Anexa 9

Tabelul 2

Creante, investitii financiare si datorii pe termen lung aferente nerezidentilor, cu exceptia fondatorilor

Indicatori	Cod rd./ cod tara	Sold la inceputul perioadei de gestiune	Modificari in perioada de gestiune			Sold la sfirsitul perioadei de gestiune
			Intrari / majorari	Iesiri / diminuari	Diferente de curs valutar	
1	2	3	4	5	6	7
Creante si investitii financiare pe termen lung – total	010					
Creante comerciale, inclusiv pe tari:	020					

1	2	3	4	5	6	7
Avansuri acordate, inclusiv pe tari:	030					

1	2	3	4	5	6	7
Imprumuturi acordate si creante privind leasingul financiar, inclusiv pe tari:	040					

1	2	3	4	5	6	7
Depozite, inclusiv pe tari:	050					

1	2	3	4	5	6	7
Alte creante si investitii financiare, inclusiv pe tari:	060					

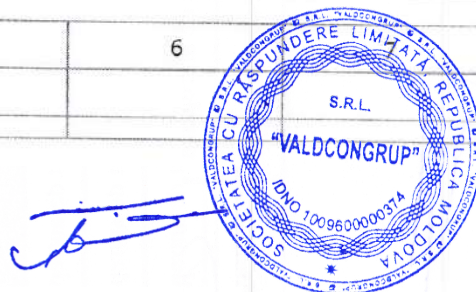
1	2	3	4	5	6	7
Datorii pe termen lung – total	070					
Datorii comerciale, inclusiv pe tari:	080					

1	2	3	4	5	6	7
Avansuri primite, inclusiv pe tari:	090					

1	2	3	4	5	6	7
Credite bancare, imprumuturi si datorii privind leasingul financiar, inclusiv pe tari:	100					

1	2	3	4	5	6	7
Alte datorii, inclusiv pe tari:	110					

Rd.010= rd.020 + rd.030 + rd.040 + rd.050 + rd.060
 Rd.070= rd.080 + rd.090 + rd.100 + +rd.110
 Col.7 = col.3+col.4-col.5+col.6



NOTA INFORMATIVA privind relatiile cu nerezidentii

Tabelul 3

Creante, investitii financiare si datorii curente aferente fondatorilor nerezidenti

Indicatori	Cod rd./cod tara	Sold la inceputul perioadei de gestiune		Modificari in perioada de gestiune				Sold la sfirsitul perioadei de gestiune	
		La care termenul de plata nu a sosit sau este expirat pina la un an	Termenul expirat mai mult de un an	Total	Transferari din active si datorii pe termen lung in active si datorii curente	Iesiri / diminuari	Diferente de curs valutar	La care termenul de plata nu a sosit sau este expirat pina la un an	Termenul expirat mai mult de un an
1	2	3	4	5	6	7	8	9	10
Creante si investitii financiare curente - total	010								
Creante comerciale, inclusiv pe tari:	020								
1	2	3	4	5	6	7	8	9	10
Avansuri acordate, inclusiv pe tari:	030								
1	2	3	4	5	6	7	8	9	10
Imprumuturi acordate si creante privind leasingul financiar, inclusiv pe tari:	040								
1	2	3	4	5	6	7	8	9	10
Alte creante si investitii financiare, inclusiv pe tari:	050								
1	2	3	4	5	6	7	8	9	10
Datorii curente - total	060								
Datorii comerciale, inclusiv pe tari:	070								
1	2	3	4	5	6	7	8	9	10
Avansuri primite, inclusiv pe tari:	080								
1	2	3	4	5	6	7	8		
Credite bancare, imprumuturi si datorii privind leasingul financiar, inclusiv pe tari:	090								



1	2	3	4	5	6	7	8	9	10
Datorii privind dividendele calculate, inclusiv pe tari:	100								

1	2	3	4	5	6	7	8	9	10
Alte datorii, inclusiv pe tari:	110								

Rd.010= rd.020 + rd.030 + rd.040 + rd.050

Rd.060= rd.070 + rd.080 + rd.090 + rd.100 + rd.110

Col.(9+10) = col.(3+4) + col.5 - col.7 ± col.8

Anexa 9

NOTA INFORMATIVA privind relatiile cu nerezidentii

Tabelul 4

Creante, investitii financiare si datorii curente aferente nerezidentilor, cu exceptia fondatorilor

Indicatori	Cod rd./cod tara	Sold la inceputul perioadei de gestiune		Modificari in perioada de gestiune				Sold la sfirsitul perioadei de gestiune	
		La care termenul de plata nu a sosit sau este expirat pina la un an	Termenul expirat mai mult de un an	Total	Transferari din active si datorii pe termen lung in active si datorii curente	Iesiri / diminuari	Diferente de curs valutar	La care termenul de plata nu a sosit sau este expirat pina la un an	Termenul expirat mai mult de un an
1	2	3	4	5	6	7	8	9	10
Creante si investitii financiare curente - total	010								
Creante comerciale, inclusiv pe tari:	020								

1	2	3	4	5	6	7	8	9	10
Avansuri acordate, inclusiv pe tari:	030								

1	2	3	4	5	6	7	8	9	10
Imprumuturi acordate si creante privind leasingul financiar, inclusiv pe tari:	040								

1	2	3	4	5	6	7	8	9	10
Depozite, inclusiv pe tari:	050								

1	2	3	4	5	6	7	8	9	10
Alte creante si investitii financiare, inclusiv pe tari:	060								



1	2	3	4	5	6	7	8	9	10
---	---	---	---	---	---	---	---	---	----

1	2	3	4	5	6	7	8	9	10
Datorii curente – total	070								
Datorii comerciale, inclusiv pe tari:	080								

1	2	3	4	5	6	7	8	9	10
Avansuri primite, inclusiv pe tari:	090								

1	2	3	4	5	6	7	8	9	10
Credite bancare, imprumuturi si datorii privind leasingul financiar, inclusiv pe tari:	100								

1	2	3	4	5	6	7	8	9	10
Alte datorii, inclusiv pe tari:	110								

Rd.010= rd.020 + rd.030 + rd.040 + rd.050 + rd.060

Rd.070= rd.080 + rd.090 + rd.100 + rd.110

Col.(9+10) = col.(3+4) + col.5 - col.7 ± col.8

Anexa 9

NOTA INFORMATIVA privind relatiile cu nerezidentii

Tabelul 5

Investitii financiare in strainatate si participarea nerezidentilor in capitalul social

Indicatori	Cod rd./ cod tara	Sold la inceputul perioadei de gestiune	Intrari/ majorari	Iesiri/ diminuari	Sold la sfirsitul perioadei de gestiune
1	2	3	4	5	6
Investitii financiare	010				
Cote de participatie si actiuni de pina la 10% inclusiv, in capitalul social al entitatilor nerezidente, inclusiv pe tari:	020				

1	2	3	4	5	6
Cote de participatie si actiuni de peste 10% in capitalul social al entitatilor nerezidente, inclusiv pe tari:	030				

1	2	3	4	5	6
Capital social	040				
Cote de participatie si actiuni de pina la 10% inclusiv, inclusiv pe tari:	050				



1	2	3	4	5	6
Cote de participatie si actiuni de peste 10%, inclusiv pe tari:	060				

Rd.010= rd.020 + rd.030

Rd.040= rd.050 + rd.060

Col.6 = col.3+col.4-col.5

Anexa 9

NOTA INFORMATIVA privind relatiile cu nerezidentii

Tabelul 6

Venituri si cheltuieli aferente tranzactiilor cu nerezidentii

Indicatori	Cod rd./ cod tara	Perioada de gestiune	
		precedenta	curenta
1	2	3	4
Venituri – total	010		
Venituri aferente bunurilor procurate si vandute peste hotare fara trecerea frontierei de stat a Republicii Moldova, inclusiv pe tari:	020		

1	2	3	4
Venituri din dobinzi aferente activitatii operationale si altor activitati, inclusiv pe tari:	030		

1	2	3	4
Venituri din dividende si participatii in alte entitati, inclusiv pe tari:	040		

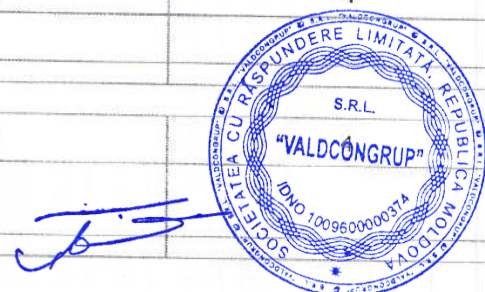
1	2	3	4
Venituri din decontarea datoriilor cu termenul de prescriptie expirat, inclusiv pe tari:	050		

1	2	3	4
Alte venituri, inclusiv pe tari:	060		

1	2	3	4
Cheltuieli – total	070		
Cheltuieli aferente bunurilor procurate si vandute peste hotare fara trecerea frontierei de stat a Republicii Moldova, inclusiv pe tari:	080		

1	2	3	4
Cheltuieli privind dobinzile, inclusiv pe tari:	090		

1	2	3	4
Cheltuieli si provizioane aferente creantelor comerciale si altor creante compromise, inclusiv pe tari:	100		



1	2	3	4
Alte cheltuieli, inclusiv pe tari:	110		

Rd.010= rd.020 + rd.030 + rd.040 + rd.050 + rd.060

Rd.070= rd.080 + rd.090 + rd.100 + rd.110

Anexa 9

NOTA INFORMATIVA privind relatiile cu nerezidentii

Tabelul 7

Bunuri ale nerezidentilor inregistrate in conturi extrabilantiere

Indicatori	Cod rd./ cod tara	Sold la inceputul perioadei de gestiune	Intrari/ majorari	Iesiri/ diminuari	Sold la sfirsitul perioadei de gestiune
1	2	3	4	5	6
Bunuri primite in baza contractelor de comision, inclusiv pe tari:	010				

1	2	3	4	5	6
Bunuri primite spre prelucrare, inclusiv pe tari:	020				

1	2	3	4	5	6
Bunuri obtinute din materialele prelucrate, inclusiv pe tari:	030				

Col.6 = col.3+col.4-col.5

Informațiile privind activele imobilizate

Anexa 7

Indicatori	Nr. rind	Existența la începutul perioadei (la costul de intrare)	Amortizarea acumulată la începutul perioadei	Deprecierea acumulată la începutul perioadei	Intrarea în cursul perioadei (la costul de intrare)	Ieșirea în cursul perioadei (la costul de intrare)	Existența la sfârșitul perioadei (la costul de intrare)	Amortizarea acumulată la sfârșitul perioadei	Deprecierea acumulată la sfârșitul perioadei
A	1	2	3	4	5	6	7	8	9
1. Imobilizări necorporale în curs de execuție	100								
2. Imobilizări necorporale în utilizare, total inclusiv:	200								
2.1 brevete și mărci	210								
2.2. licențe de activitate	220								
2.3. programe informatice	230								
3. Imobilizări corporale în curs de execuție	300								
4. Terenuri	400								
5. Mijloace fixe, total din care:	500								
5.1. dădiri	510								
5.2. construcții speciale	520								



Indicatori	Nr. rind	Existența la începutul perioadei (la costul de intrare)	Amortizarea acumulată la începutul perioadei	Deprecierea acumulată la începutul perioadei	Intrarea în cursul perioadei (la costul de intrare)	Ieșirea în cursul perioadei (la costul de intrare)	Existența la sfârșitul perioadei (la costul de intrare)	Amortizarea acumulată la sfârșitul perioadei	Deprecierea acumulată la sfârșitul perioadei
A	1	2	3	4	5	6	7	8	9
5.3. mașini, utilaje, instalații de transmisie	530								
indusiv: tehnică de calcul	531								
5.4. mijloace de transport	540								
5.5. instrumente și inventar	550								
5.6. costuri ulterioare aferente obiectelor neînregistrate în bilanț	560								
5.7. mijloace fixe primite în leasing financiar	570								
5.8. mijloace fixe primite în gestiune economică	580								
5.9. alte mijloace fixe	590								
6. Resurse minerale	600								
7. Investiții imobiliare, total	700								

Persoanele responsabile de semnarea rapoartelor financiare ale entității*
 * conform art.36 din Legea contabilității

Documente atașate - Notă explicativă (fișierul pdf)

Nota explicativa 2019 valdcongrup.pdf



SITUAȚIILE FINANCIAREpentru perioada 01.01.2020 - 31.12.2020**Entitatea:** VALDCONGRUP S.R.L.**Cod CUIŌ:** 40593091**Cod IDNO:** 1009600000374

Sediul:

MD: 2023**Raionul(municipiul):** 106, DDF RISCANI**Cod CUATM:** 0140, SEC.CIOCANA**Strada:** Uzinelor nr.171 bl.2**Activitatea principală:** F4299, Lucrari de constructii a altor proiecte ingineresti n.c.a.**Forma de proprietate:** 15, Proprietatea privată**Forma organizatorico-juridică:** 530, Societăți cu răspundere limitată

Date de contact:

Telefon: 022428062**WEB:****E-mail:** moraru.01@mail.ru**Numele și coordonatele al contabilului-șef:** DI (dna) Moraru Angela Tel. 022428062**Numărul mediu al salariaților în perioada de gestiune:** 54 persoane.**Persoanele responsabile de semnarea situațiilor financiare*** Turcan Denis

Unitatea de măsură: leu

BILANȚULla 31.12.2020

Anexa 1

Nr. cpt.	Indicatori	Cod rd.	Sold la	
			Începutul perioadei de gestiune	Sfârșitul perioadei de gestiune
1	2	3	4	5
	A C T I V			
	ACTIVE IMOBILIZATE			
	I. Imobilizări necorporale			
	1. Imobilizări necorporale în curs de execuție	010		
	2. Imobilizări necorporale în exploatare, total	020	24957	9160

A.

din care:			
2.1. concesiuni, licențe și mărci	021		
2.2. drepturi de autor și titluri de protecție	022		
2.3. programe informatice	023		
2.4. alte imobilizări necorporale	024	24957	9160
3. Fond comercial	030		
4. Avansuri acordate pentru imobilizări necorporale	040		
Total imobilizări necorporale (rd.010 + rd.020 + rd.030 + rd.040)	050	24957	9160
II. Imobilizări corporale			
1. Imobilizări corporale în curs de execuție	060	89023	89021
2. Terenuri	070	1526355	1526355
3. Mijloace fixe, total	080	4142084	3368197
din care:			
3.1. clădiri	081	1038295	1009252
3.2. construcții speciale	082		
3.3. mașini, utilaje și instalații tehnice	083	1714618	1279024
3.4. mijloace de transport	084	1135614	904656
3.5. inventar și mobilier	085	17040	9290
3.6. alte mijloace fixe	086	236517	165975
4. Resurse minerale	090		
5. Active biologice imobilizate	100		
6. Investiții imobiliare	110		
7. Avansuri acordate pentru imobilizări corporale	120		9630
Total imobilizări corporale (rd.060 + rd.070 + rd.080 + rd.090 + rd.100 + rd.110 + rd.120)	130	5757462	4993203
III. Investiții financiare pe termen lung			
1. Investiții financiare pe termen lung în părți neafiliate	140	103000	103000
2. Investiții financiare pe termen lung în părți afiliate, total	150		
din care:			
2.1. acțiuni și cote de participație deținute în părțile afiliate	151		
2.2. împrumuturi acordate părților afiliate	152		
2.3 împrumuturi acordate aferente intereselor de participare	153		
2.4 alte investiții financiare	154		
Total investiții financiare pe termen lung (rd.140 + rd.150)	160	103000	103000
IV. Creanțe pe termen lung și alte active imobilizate			
1. Creanțe comerciale pe termen lung	170		

2. Creanțe ale părților afiliate pe termen lung	180		
inclusiv: creanțe aferente intereselor de participare	181		
3. Alte creanțe pe termen lung	190		5188
4. Cheltuieli anticipate pe termen lung	200		
5. Alte active imobilizate	210		
Total creanțe pe termen lung și alte active imobilizate (rd.170 + rd.180 + rd.190 + rd.200 + rd.210)	220		5188
TOTAL ACTIVE IMOBILIZATE (rd.050 + rd.130 + rd.160 + rd.220)	230	5885419	5110551
ACTIVE CIRCULANTE			
I. Stocuri			
1. Materiale și obiecte de mică valoare și scurtă durată	240	839065	4584493
2. Active biologice circulante	250		
3. Producția în curs de execuție	260	82243	327131
4. Produse și mărfuri	270	68735	68735
5. Avansuri acordate pentru stocuri	280	486268	216209
Total stocuri (rd.240 + rd.250 + rd.260 + rd.270 + rd.280)	290	1476311	5196568
II. Creanțe curente și alte active circulante			
1. Creanțe comerciale curente	300	2811140	3382397
2. Creanțe ale părților afiliate curente	310		
inclusiv: creanțe aferente intereselor de participare	311		
3. Creanțe ale bugetului	320	449828	1168171
4. Creanțele ale personalului	330		
5. Alte creanțe curente	340		3924028
6. Cheltuieli anticipate curente	350	29178	17534
7. Alte active circulante	360		
Total creanțe curente și alte active circulante (rd.300 + rd.310 + rd.320 + rd.330 + rd.340 + rd.350 + rd.360)	370	3290146	8492130
III. Investiții financiare curente			
1. Investiții financiare curente în părți neafiliate	380	100000	
2. Investiții financiare curente în părți afiliate, total	390		
din care:			
2.1. acțiuni și cote de participație deținute în părțile afiliate	391		
2.2. împrumuturi acordate părților afiliate	392		
2.3. împrumuturi acordate aferente intereselor de participare	393		
2.4. alte investiții financiare în părți afiliate	394		
Total investiții financiare curente (rd.380 + rd.390)	400	100000	

B.

	IV. Numerar și documente bănești	410	7932032	12298868
	TOTAL ACTIVE CIRCULANTE (rd.290 + rd.370 + rd.400 + rd.410)	420	12798489	25987566
	TOTAL ACTIVE (rd.230 + rd.420)	430	18683908	31098117
	P A S I V			
	CAPITAL PROPRIU			
	I. Capital social și neînregistrat			
	1. Capital social	440	960214	960214
	2. Capital nevărsat	450	()	()
	3. Capital neînregistrat	460		
	4. Capital retras	470	()	()
	5. Patrimoniul primit de la stat cu drept de proprietate	480		
	Total capital social și neînregistrat (rd.440 + rd.450 + rd.460 + rd.470 + rd.480)	490	960214	960214
	II. Prime de capital	500		
	III. Rezerve			
	1. Capital de rezervă	510		
	2. Rezerve statutare	520		
	3. Alte rezerve	530		
	Total rezerve (rd.510 + rd.520 + rd.530)	540		
	IV. Profit (pierdere)			
	1. Corecții ale rezultatelor anilor precedenți	550	X	
	2. Profit nerepartizat (pierdere neacoperită) al anilor precedenți	560	14575452	16075453
	3. Profit net (pierdere netă) al perioadei de gestiune	570	X	313412
	4. Profit utilizat al perioadei de gestiune	580	X	()
	Total profit (pierdere) (rd.550 + rd.560 + rd.570 + rd.580)	590	14575452	16388865
	V. Rezerve din reevaluare	600		
	VI. Alte elemente de capital propriu	610		
	TOTAL CAPITAL PROPRIU (rd.490 + rd.500 + rd.540 + rd.590 + rd.600 + rd.610)	620	15535666	17349079
	DATORII PE TERMEN LUNG			
	1. Credite bancare pe termen lung	630		
	2. Împrumuturi pe termen lung	640		
	din care:			
	2.1. împrumuturi din emisiunea de obligațiuni	641		

C.

D.	inclusiv: împrumuturi din emisiunea de obligațiuni convertibile	642		
	2.2. alte împrumuturi pe termen lung	643		
	3. Datorii comerciale pe termen lung	650		
	4. Datorii față de părțile afiliate pe termen lung	660		
	inclusiv: datorii aferente intereselor de participare	661		
	5. Avansuri primite pe termen lung	670		
	6. Venituri anticipate pe termen lung	680		
	7. Alte datorii pe termen lung	690		
	TOTAL DATORII PE TERMEN LUNG (rd.630 + rd.640 + rd.650 + rd.660 + rd.670 + rd.680 + rd.690)	700		
E.	DATORII CURENTE			
	1. Credite bancare pe termen scurt	710		
	2. Împrumuturi pe termen scurt, total	720		
	din care:			
	2.1. împrumuturi din emisiunea de obligațiuni	721		
	inclusiv: împrumuturi din emisiunea de obligațiuni convertibile	722		
	2.2. alte împrumuturi pe termen scurt	723		
	3. Datorii comerciale curente	730	139910	1396759
	4. Datorii față de părțile afiliate curente	740		
	inclusiv: datorii aferente intereselor de participare	741		
	5. Avansuri primite curente	750		11942833
	6. Datorii față de personal	760	243570	20829
	7. Datorii privind asigurările sociale și medicale	770	8	
	8. Datorii față de buget	780	659	
9. Datorii față de proprietari	790	2446808	143617	
10. Venituri anticipate curente	800			
11. Alte datorii curente	810	317287	245000	
	TOTAL DATORII CURENTE (rd.710 + rd.720 + rd.730 + rd.740 + rd.750 + rd.760 + rd.770 + rd.780 + rd.790 + rd.800 + rd.810)	820	3148242	13749038
F.	PROVIZIOANE			
	1. Provizioane pentru beneficiile angajaților	830		
	2. Provizioane pentru garanții acordate cumpărătorilor/clientilor	840		
	3. Provizioane pentru impozite	850		
	4. Alte provizioane	860		
	TOTAL PROVIZIOANE (rd.830 + rd.840 + rd.850 + rd.860)	870		
	TOTAL PASIVE (rd.620 + rd.700 + rd.820 + rd.870)	880	18683908	31098117

SITUAȚIA DE PROFIT ȘI PIERDERE

de la 01.01.2020 pînă la 31.12.2020

Anexa 2

Indicatori	Cod rd.	Perioada de gestiune	
		precedenta	curenta
1	2	3	4
Venituri din vînzări, total	010	26739963	22882688
din care:			
venituri din vînzarea produselor și mărfurilor	011	93979	90999
venituri din prestarea serviciilor și executarea lucrărilor	012	248584	69059
venituri din contracte de construcție	013	26397400	22722630
venituri din contracte de leasing	014		
venituri din contracte de microfinanțare	015		
alte venituri din vînzări	016		
Costul vînzărilor, total	020	23357655	19993686
din care:			
valoarea contabilă a produselor și mărfurilor vîndute	021	69313	82761
costul serviciilor prestate și lucrărilor executate terților	022	92569	18848
costuri aferente contractelor de construcție	023	23195773	19892077
costuri aferente contractelor de leasing	024		
costuri aferente contractelor de microfinanțare	025		
alte costuri aferente vînzărilor	026		
Profit brut (pierdere brută) (rd.010 - rd.020)	030	3382308	2889002
Alte venituri din activitatea operațională	040	21437	790
Cheltuieli de distribuire	050		
Cheltuieli administrative	060	1922458	2132381
Alte cheltuieli din activitatea operațională	070	281317	369972
Rezultatul din activitatea operațională: profit (pierdere) (rd.030 + rd.040 - rd.050 - rd.060 - rd.070)	080	1199970	387439
Venituri financiare, total	090	65112	2052
din care:			
venituri din interese de participare	091		
inclusiv: veniturile obținute de la părțile afiliate	092		
venituri din dobînzii	093		
inclusiv: veniturile obținute de la părțile afiliate	094		
venituri din alte investiții financiare pe termen lung	095		
inclusiv: veniturile obținute de la părțile afiliate	096		

venituri aferente ajustărilor de valoare privind investițiile financiare pe termen lung și curente	097		
venituri din ieșirea investițiilor financiare	098		
venituri aferente diferențelor de curs valutar și de sumă	099	63838	2052
Cheltuieli financiare, total	100	63838	2626
din care:			
cheltuieli privind dobânzile	101		
inclusiv: cheltuielile aferente părților afiliate	102		
cheltuieli aferente ajustărilor de valoare privind investițiile financiare pe termen lung și curente	103		
cheltuieli aferente ieșirii investițiilor financiare	104		
cheltuieli aferente diferențelor de curs valutar și de sumă	105	63838	2626
Rezultatul: profit (pierdere) financiar(ă) (rd.090 - rd.100)	110	1274	-574
Venituri cu active imobilizate și excepționale	120		
Cheltuieli cu active imobilizate și excepționale	130		
Rezultatul din operațiuni cu active imobilizate și excepționale: profit (pierdere) (rd.120 - rd.130)	140		
Rezultatul din alte activități: profit (pierdere) (rd.110 + rd.140)	150	1274	-574
Profit (pierdere) pînă la impozitare (rd.080 + rd.150)	160	1201244	386865
Cheltuieli privind impozitul pe venit	170	147931	73453
Profit net (pierdere netă) al perioadei de gestiune (rd.160 - rd.170)	180	1053313	313412

SITUAȚIA MODIFICĂRILOR CAPITALULUI PROPRIU

de la 01.01.2020 pînă la 31.12.2020

Anexa 3

Nr. d/o	Indicatori	Cod rd	Sold la începutul perioadei de gestiune	Majorări	Diminuări	Sold la sfîrșitul perioadei de gestiune
1	2	3	4	5	6	7
I.	Capital social și neînregistrat					
	1. Capital social	010	960214			960214
	2. Capital nevărsat	020	()	()	()	()
	3. Capital neînregistrat	030				
	4. Capital retras	040	()	()	()	()
	5. Patrimoniul primit de la stat cu drept de proprietate	050				
	Total capital social și neînregistrat (rd.010 + rd.020 + rd.030 + rd.040 + rd.050)	060	960214			960214
II.	Prime de capital	070				
III.	Rezerve					
	1. Capital de rezervă	080				
	2. Rezerve statutare	090				

	3. Alte rezerve	100				
	Total rezerve (rd.080 + rd.090 + rd.100)	110				
	Profit (pierdere)					
	1. Corecții ale rezultatelor anilor precedenți	120	X			
	2. Profit nerepartizat (pierdere neacoperită) al anilor precedenți	130		14575452	1500001	16075453
IV.	3. Profit net (pierdere netă) al perioadei de gestiune	140	X		313412	313412
	4. Profit utilizat al perioadei de gestiune	150	X	()	()	()
	Total profit (pierdere) (rd.120 + rd.130 + rd.140 + rd.150)	160		14575452	1813413	16388865
V.	Rezerve din reevaluare	170				
VI.	Alte elemente de capital propriu	180				
	Total capital propriu (rd.060 + rd.070 + rd.110 + rd.160 + rd.170 + rd.180)	190		15535666	1813413	17349079

SITUAȚIA FLUXURILOR DE NUMERAR

de la 01.01.2020 pînă la 31.12.2020

Anexa 4

Indicatori	Cod rd	Perioada de gestiune	
		precedentă	curentă
1	2	3	4
Fluxuri de numerar din activitatea operațională			
Încasări din vânzări	010	38131083	36198693
Plăți pentru stocuri și servicii procurate	020	24454579	25268547
Plăți către angajați și organe de asigurare socială și medicală	030	9301148	5807471
Dobînzii plătite	040		
Plata impozitului pe venit	050	340000	
Alte încasări	060	3798775	6210623
Alte plăți	070	1584301	6213097
Fluxul net de numerar din activitatea operațională (rd.010 - rd.020 - rd.030 - rd.040 - rd.050 + rd.060 - rd.070)	080	6249830	5120201
Fluxuri de numerar din activitatea de investiții			
Încasări din vânzarea activelor imobilizate	090		
Plăți aferente intrărilor de active imobilizate	100	2461224	
Dobînzii încasate	110		
Dividende încasate	120		
inclusiv: dividende încasate din străinătate	121		
Alte încasări (plăți)	130		

Fluxul net de numerar din activitatea de investiții (rd.090 - rd.100 + rd.110 + rd.120 ± rd.130)	140	-2461224	
Fluxuri de numerar din activitatea financiară			
Încasări sub formă de credite și împrumuturi	150		
Plăți aferente rambursării creditelor și împrumuturilor	160		
Dividende plătite	170	1200000	755000
inclusiv: dividende plătite nerezidenților	171		
Încasări din operațiuni de capital	180		
Alte încasări (plăți)	190		
Fluxul net de numerar din activitatea financiară (rd.150 - rd.160 - rd.170 + rd.180 ± rd.190)	200	-1200000	-755000
Fluxul net de numerar total (± rd.080 ± rd.140 ± rd.200)	210	2588606	4365201
Diferențe de curs valutar favorabile (nefavorabile)	220	13358	1635
Sold de numerar la începutul perioadei de gestiune	230	5330068	7932032
Sold de numerar la sfârșitul perioadei de gestiune (± rd.210 ± rd.220 + rd.230)	240	7932032	12298868

Documente atașate - Notă explicativă (fișierul pdf)

SITUAȚIILE FINANCIAREpentru perioada 01.01.2021 - 31.12.2021**Entitatea:** VALDCONGRUP S.R.L.**Cod CUIŢO:** 40593091**Cod IDNO:** 1009600000374

Sediul:

MD:**Raionul(municipiul):** 106, DDF RISCANI**Cod CUATM:** 0140, SEC.CIOCANA**Strada:** Uzinelor nr.171 bl.2**Activitatea principală:** F4299, Lucrari de constructii a altor proiecte ingineresti n.c.a.**Forma de proprietate:** 15, Proprietatea privată**Forma organizatorico-juridică:** 530, Societăți cu răspundere limitată

Date de contact:

Telefon:**WEB:****E-mail:** moraru.80@mail.ru**Numele și coordonatele al contabilului-șef:** DI (dna) Moraru Angela Tel. 060579777**Numărul mediu al salariaților în perioada de gestiune:** 57 persoane.**Persoanele responsabile de semnarea situațiilor financiare*:** Turcan Denis

Unitatea de măsură: leu

BILANȚUL

Anexa 1

la 31.12.2021

Nr. cpt.	Indicatori	Cod rd.	Sold la	
			Începutul perioadei de gestiune	Sfârșitul perioadei de gestiune
1	2	3	4	5
	A C T I V			
	ACTIVE IMOBILIZATE			
	I. Imobilizări necorporale			
	1. Imobilizări necorporale în curs de execuție	010		
	2. Imobilizări necorporale în exploatare, total	020	9160	22293
	din care:	021		
	2.1. concesiuni, licențe și mărci			
	2.2. drepturi de autor și titluri de protecție	022		
	2.3. programe informatice	023		5750
	2.4. alte imobilizări necorporale	024	9160	16543
	3. Fond comercial	030		
	4. Avansuri acordate pentru imobilizări necorporale	040		
	Total imobilizări necorporale (rd.010 + rd.020 + rd.030 + rd.040)	050	9160	22293
	II. Imobilizări corporale			
	1. Imobilizări corporale în curs de execuție	060	89021	89021
	2. Terenuri	070	1526355	1526355
	3. Mijloace fixe, total	080	3368197	3043030
	din care:	081		
	3.1. clădiri		1009252	978933
	3.2. construcții speciale	082		
	3.3. mașini, utilaje și instalații tehnice	083	1279024	820651
	3.4. mijloace de transport	084	904656	1114807

A.

3.5. inventar și mobilier	085	9290	1636
3.6. alte mijloace fixe	086	165975	127003
4. Resurse minerale	090		
5. Active biologice imobilizate	100		
6. Investiții imobiliare	110		
7. Avansuri acordate pentru imobilizări corporale	120	9630	9630
Total imobilizări corporale (rd.060 + rd.070 + rd.080 + rd.090 + rd.100 + rd.110 + rd.120)	130	4993203	4668036
III. Investiții financiare pe termen lung			
1. Investiții financiare pe termen lung în părți neafiliate	140	103000	
2. Investiții financiare pe termen lung în părți afiliate, total	150		103000
din care:			
2.1. acțiuni și cote de participație deținute în părțile afiliate	151		
2.2 împrumuturi acordate părților afiliate	152		
2.3 împrumuturi acordate aferente intereselor de participare	153		
2.4 alte investiții financiare	154		103000
Total investiții financiare pe termen lung (rd.140 + rd.150)	160	103000	103000
IV. Creanțe pe termen lung și alte active imobilizate			
1. Creanțe comerciale pe termen lung	170		
2. Creanțe ale părților afiliate pe termen lung	180		
inclusiv: creanțe aferente intereselor de participare	181		
3. Alte creanțe pe termen lung	190	5188	
4. Cheltuieli anticipate pe termen lung	200		
5. Alte active imobilizate	210		
Total creanțe pe termen lung și alte active imobilizate (rd.170 + rd.180 + rd.190 + rd.200 + rd.210)	220	5188	
TOTAL ACTIVE IMOBILIZATE (rd.050 + rd.130 + rd.160 + rd.220)	230	5110551	4793329

B.

ACTIVE CIRCULANTE			
I. Stocuri			
1. Materiale și obiecte de mică valoare și scurtă durată	240	4584493	4208328
2. Active biologice circulante	250		
3. Producția în curs de execuție	260	327131	327131
4. Produse și mărfuri	270	68735	68735
5. Avansuri acordate pentru stocuri	280	216209	140084
Total stocuri (rd.240 + rd.250 + rd.260 + rd.270 + rd.280)	290	5196568	4744278
II. Creanțe curente și alte active circulante			
1. Creanțe comerciale curente	300	3382397	2661319
2. Creanțe ale părților afiliate curente	310		
inclusiv: creanțe aferente intereselor de participare	311		
3. Creanțe ale bugetului	320	1168171	1174693
4. Creanțele ale personalului	330		
5. Alte creanțe curente	340	3924028	3703259
6. Cheltuieli anticipate curente	350	17534	11475
7. Alte active circulante	360		
Total creanțe curente și alte active circulante (rd.300 + rd.310 + rd.320 + rd.330 + rd.340 + rd.350 + rd.360)	370	8492130	7550746
III. Investiții financiare curente			
1. Investiții financiare curente în părți neafiliate	380		
2. Investiții financiare curente în părți afiliate, total	390		
din care:			
2.1. acțiuni și cote de participație deținute în părțile afiliate	391		
2.2. împrumuturi acordate părților afiliate	392		
2.3. împrumuturi acordate aferente intereselor de participare	393		

	2.4. alte investiții financiare în părți afiliate	394		
	Total investiții financiare curente (rd.380 + rd.390)	400		
	IV. Numerar și documente bănești	410	12298868	14642040
	TOTAL ACTIVE CIRCULANTE (rd.290 + rd.370 + rd.400 + rd.410)	420	25987566	26937064
	TOTAL ACTIVE (rd.230 + rd.420)	430	31098117	31730393
	P A S I V			
C.	CAPITAL PROPRIU			
	I. Capital social și neînregistrat			
	1. Capital social	440	960214	1376210
	2. Capital nevărsat	450	()	()
	3. Capital neînregistrat	460		
	4. Capital retras	470	()	()
	5. Patrimoniul primit de la stat cu drept de proprietate	480		
	Total capital social și neînregistrat (rd.440 + rd.450 + rd.460 + rd.470 + rd.480)	490	960214	1376210
	II. Prime de capital	500		
	III. Rezerve			
	1. Capital de rezervă	510		
	2. Rezerve statutare	520		
	3. Alte rezerve	530		
	Total rezerve (rd.510 + rd.520 + rd.530)	540		
	IV. Profit (pierdere)			
	1. Corecții ale rezultatelor anilor precedenți	550	X	
	2. Profit nerepartizat (pierdere neacoperită) al anilor precedenți	560	16388865	15472867
	3. Profit net (pierdere netă) al perioadei de gestiune	570	X	5573188
	4. Profit utilizat al perioadei de gestiune	580	X	()
	Total profit (pierdere) (rd.550 + rd.560 + rd.570 + rd.580)	590	16388865	21046055
V. Rezerve din reevaluare	600			
VI. Alte elemente de capital propriu	610			
TOTAL CAPITAL PROPRIU (rd.490 + rd.500 + rd.540 + rd.590 + rd.600 + rd.610)	620	17349079	22422265	
D.	DATORII PE TERMEN LUNG			
	1. Credite bancare pe termen lung	630		
	2. Împrumuturi pe termen lung	640		
	din care:	641		
	2.1. împrumuturi din emisiunea de obligațiuni	642		
	inclusiv: împrumuturi din emisiunea de obligațiuni convertibile	643		
	2.2. alte împrumuturi pe termen lung	643		
	3. Datorii comerciale pe termen lung	650		
	4. Datorii față de părțile afiliate pe termen lung	660		
	inclusiv: datorii aferente intereselor de participare	661		
	5. Avansuri primite pe termen lung	670		
	6. Venituri anticipate pe termen lung	680		
	7. Alte datorii pe termen lung	690		
	TOTAL DATORII PE TERMEN LUNG (rd.630 + rd.640 + rd.650 + rd.660 + rd.670 + rd.680 + rd.690)	700		
DATORII CURENTE				
1. Credite bancare pe termen scurt	710			
2. Împrumuturi pe termen scurt, total	720			

E.	din care:	721		
	2.1. împrumuturi din emisiunea de obligațiuni	721		
	inclusiv: împrumuturi din emisiunea de obligațiuni convertibile	722		
	2.2. alte împrumuturi pe termen scurt	723		
	3. Datorii comerciale curente	730	1396759	3764273
	4. Datorii față de părțile afiliate curente	740		
	inclusiv: datorii aferente intereselor de participare	741		
	5. Avansuri primite curente	750	11942833	4247400
	6. Datorii față de personal	760	20829	341500
	7. Datorii privind asigurările sociale și medicale	770		
	8. Datorii față de buget	780		779381
	9. Datorii față de proprietari	790	143617	175574
10. Venituri anticipate curente	800			
11. Alte datorii curente	810	245000		
TOTAL DATORII CURENTE (rd.710 + rd.720 + rd.730 + rd.740 + rd.750 + rd.760 + rd.770 + rd.780 + rd.790 + rd.800 + rd.810)	820	13749038	9308128	
F.	PROVIZIOANE			
	1. Provizioane pentru beneficiile angajaților	830		
	2. Provizioane pentru garanții acordate cumpărătorilor/clientilor	840		
	3. Provizioane pentru impozite	850		
	4. Alte provizioane	860		
	TOTAL PROVIZIOANE (rd.830 + rd.840 + rd.850 + rd.860)	870		
TOTAL PASIVE (rd.620 + rd.700 + rd.820 + rd.870)	880	31098117	31730393	

SITUAȚIA DE PROFIT ȘI PIERDERE

de la 01.01.2021 până la 31.12.2021

Anexa 2

Indicatori	Cod rd.	Perioada de gestiune	
		precedenta	curenta
1	2	3	4
Venituri din vânzări, total	010	22882688	73505901
din care:			
venituri din vânzarea produselor și mărfurilor	011	90999	125707
venituri din prestarea serviciilor și executarea lucrărilor	012	69059	28927
venituri din contracte de construcție	013	22722630	73351267
venituri din contracte de leasing	014		
venituri din contracte de microfinanțare	015		
alte venituri din vânzări	016		
Costul vânzărilor, total	020	19993686	64696308
din care:			
valoarea contabilă a produselor și mărfurilor vândute	021	82761	117351
costul serviciilor prestate și lucrărilor executate terților	022	18848	
costuri aferente contractelor de construcție	023	19892077	64578957
costuri aferente contractelor de leasing	024		
costuri aferente contractelor de microfinanțare	025		
alte costuri aferente vânzărilor	026		
Profit brut (pierdere brută) (rd.010 - rd.020)	030	2889002	8809593
Alte venituri din activitatea operațională	040	790	9277
Cheltuieli de distribuire	050		
Cheltuieli administrative	060	2132381	2186114
Alte cheltuieli din activitatea operațională	070	369972	262122
Rezultatul din activitatea operațională: profit (pierdere) (rd.030 + rd.040 - rd.050 - rd.060 - rd.070)	080	387439	6370634

Venituri financiare, total	090	2052	26768
din care:	091		
venituri din interese de participare			
inclusiv: veniturile obținute de la părțile afiliate	092		
venituri din dobânzi	093		
inclusiv: veniturile obținute de la părțile afiliate	094		
venituri din alte investiții financiare pe termen lung	095		
inclusiv: veniturile obținute de la părțile afiliate	096		
venituri aferente ajustărilor de valoare privind investițiile financiare pe termen lung și curente	097		
venituri din ieșirea investițiilor financiare	098		
venituri aferente diferențelor de curs valutar și de sumă	099	2052	26768
Cheltuieli financiare, total	100	2626	47433
din care:	101		
cheltuieli privind dobânzile			
inclusiv: cheltuielile aferente părților afiliate	102		
cheltuieli aferente ajustărilor de valoare privind investițiile financiare pe termen lung și curente	103		
cheltuieli aferente ieșirii investițiilor financiare	104		
cheltuieli aferente diferențelor de curs valutar și de sumă	105	2626	47433
Rezultatul: profit (pierdere) financiar(ă) (rd.090 - rd.100)	110	-574	-20665
Venituri cu active imobilizate și excepționale	120		
Cheltuieli cu active imobilizate și excepționale	130		
Rezultatul din operațiuni cu active imobilizate și excepționale: profit (pierdere) (rd.120 - rd.130)	140		
Rezultatul din alte activități: profit (pierdere) (rd.110 + rd.140)	150	-574	-20665
Profit (pierdere) pînă la impozitare (rd.080 + rd.150)	160	386865	6349969
Cheltuieli privind impozitul pe venit	170	73453	776781
Profit net (pierdere netă) al perioadei de gestiune (rd.160 - rd.170)	180	313412	5573188

SITUAȚIA MODIFICĂRILOR CAPITALULUI PROPRIU

de la 01.01.2021 pînă la 31.12.2021

Anexa 3

Nr. d/o	Indicatori	Cod rd	Sold la începutul perioadei de gestiune	Majorări	Diminuări	Sold la sfîrșitul perioadei de gestiune
1	2	3	4	5	6	7
I.	Capital social și neînregistrat					
	1. Capital social	010	960214	415996		1376210
	2. Capital nevărsat	020	()	()	()	()
	3. Capital neînregistrat	030				
	4. Capital retras	040	()	()	()	()
	5. Patrimoniul primit de la stat cu drept de proprietate	050				
	Total capital social și neînregistrat (rd.010 + rd.020 + rd.030 + rd.040 + rd.050)	060	960214	415996		1376210
II.	Prime de capital	070				
III.	Rezerve					
	1. Capital de rezervă	080				
	2. Rezerve statutare	090				
	3. Alte rezerve	100				
	Total rezerve (rd.080 + rd.090 + rd.100)	110				
	Profit (pierdere)					
	1. Corecții ale rezultatelor anilor precedenți	120	X			

IV.	2. Profit nerepartizat (pierdere neacoperită) al anilor precedenți	130	16388865		915998	15472867
	3. Profit net (pierdere netă) al perioadei de gestiune	140	X	5573188		5573188
	4. Profit utilizat al perioadei de gestiune	150	X	()	()	()
	Total profit (pierdere) (rd.120 + rd.130 + rd.140 + rd.150)	160	16388865	5573188	915998	21046055
V.	Rezerve din reevaluare	170				
VI.	Alte elemente de capital propriu	180				
	Total capital propriu (rd.060 + rd.070 + rd.110 + rd.160 + rd.170 + rd.180)	190	17349079	5989184	915998	22422265

SITUAȚIA FLUXURILOR DE NUMERAR

de la 01.01.2021 până la 31.12.2021

Anexa 4

Indicatori	Cod rd	Perioada de gestiune	
		precedentă	curentă
1	2	3	4
Fluxuri de numerar din activitatea operațională			
Încasări din vânzări	010	36198693	72508245
Plăți pentru stocuri și servicii procurate	020	25268547	60059211
Plăți către angajați și organe de asigurare socială și medicală	030	5807471	5724953
Dobânzi plătite	040		
Plata impozitului pe venit	050		204875
Alte încasări	060	6210623	
Alte plăți	070	6213097	3761034
Fluxul net de numerar din activitatea operațională (rd.010 - rd.020 - rd.030 - rd.040 - rd.050 + rd.060 - rd.070)	080	5120201	2758172
Fluxuri de numerar din activitatea de investiții			
Încasări din vânzarea activelor imobilizate	090		
Plăți aferente intrărilor de active imobilizate	100		
Dobânzi încasate	110		
Dividende încasate	120		
inclusiv: dividende încasate din străinătate	121		
Alte încasări (plăți)	130		
Fluxul net de numerar din activitatea de investiții (rd.090 - rd.100 + rd.110 + rd.120 ± rd.130)	140		
Fluxuri de numerar din activitatea financiară			
Încasări sub formă de credite și împrumuturi	150		
Plăți aferente rambursării creditelor și împrumuturilor	160		
Dividende plătite	170	755000	415000
inclusiv: dividende plătite nerezidenților	171		
Încasări din operațiuni de capital	180		
Alte încasări (plăți)	190		
Fluxul net de numerar din activitatea financiară (rd.150 - rd.160 - rd.170 + rd.180 ± rd.190)	200	-755000	-415000
Fluxul net de numerar total (± rd.080 ± rd.140 ± rd.200)	210	4365201	2343172
Diferențe de curs valutar favorabile (nefavorabile)	220	1635	
Sold de numerar la începutul perioadei de gestiune	230	7932032	12298868
Sold de numerar la sfârșitul perioadei de gestiune (± rd.210 ± rd.220 + rd.230)	240	12298868	14642040