



|            |   |             |
|------------|---|-------------|
| <b>Nr.</b> | <b>Client</b> Cimisia si Falesti plus zece localitati | <b>Tel.</b> |
|------------|---|-------------|

|                        |                            |
|------------------------|----------------------------|
| <b>Primire/Predare</b> | <b>Mobila</b> Mobila birou |
|------------------------|----------------------------|

| Date Generale |          |      |      |      |     | Pozitie cant |        |        |        |      | Conditii |         |       |
|---------------|----------|------|------|------|-----|--------------|--------|--------|--------|------|----------|---------|-------|
| Nr.           | Material | X    | Y    | Cant | Rot | X1           | X2     | Y1     | Y2     | Alta | Alta     | Detalii | Dubla |
| 1             | 0101PE   | 582  | 450  | 23   | Da  |              |        |        |        |      |          |         |       |
| 2             | 0101PE   | 758  | 476  | 1    | Da  |              |        |        |        |      |          |         |       |
| 3             | 0101PE   | 758  | 496  | 2    | Da  |              |        |        |        |      |          |         |       |
| 4             | 0101PE   | 796  | 496  | 4    | Da  |              |        |        |        |      |          |         |       |
| 5             | 0101PE   | 796  | 730  | 2    | Da  |              |        |        |        |      |          |         |       |
| 6             | 0101PE   | 1088 | 796  | 12   | Da  |              |        |        |        |      |          |         |       |
| 7             | 0101PE   | 2096 | 596  | 20   | Da  |              |        |        |        |      |          |         |       |
| 8             | 0101PE   | 2096 | 796  | 22   | Da  |              |        |        |        |      |          |         |       |
| 9             | 0101PE   | 2096 | 896  | 8    | Da  |              |        |        |        |      |          |         |       |
| 10            | 0101PE   | 2226 | 1796 | 2    | Da  |              |        |        |        |      |          |         |       |
| 11            | 0110PE   | 250  | 160  | 8    | Da  |              |        |        |        |      |          |         | Total |
| 12            | 0110PE   | 300  | 110  | 138  | Da  | A05/22       |        | A05/22 |        |      |          |         |       |
| 13            | 0110PE   | 350  | 240  | 2    | Da  | A05/22       |        |        |        |      |          |         |       |
| 14            | 0110PE   | 350  | 240  | 4    | Da  | A2/42        |        |        |        |      |          |         | Total |
| 15            | 0110PE   | 350  | 240  | 4    | Da  |              |        |        |        |      |          |         | Total |
| 16            | 0110PE   | 351  | 110  | 138  | Da  | A05/22       |        |        |        |      |          |         |       |
| 17            | 0110PE   | 381  | 120  | 4    | Da  | A05/22       |        |        |        |      |          |         |       |
| 18            | 0110PE   | 381  | 200  | 2    | Da  | A05/22       |        |        |        |      |          |         |       |
| 19            | 0110PE   | 387  | 300  | 69   | Da  | A05/22       |        | A05/22 | A05/22 |      |          |         |       |
| 20            | 0110PE   | 401  | 120  | 4    | Da  | A05/22       |        |        |        |      |          |         |       |
| 21            | 0110PE   | 401  | 200  | 2    | Da  | A05/22       |        |        |        |      |          |         |       |
| 22            | 0110PE   | 450  | 138  | 8    | Da  | A05/22       | A05/22 | A05/22 |        |      |          |         |       |
| 23            | 0110PE   | 450  | 218  | 4    | Da  | A05/22       | A05/22 | A05/22 |        |      |          |         |       |
| 24            | 0110PE   | 450  | 381  | 3    | Da  |              |        | A05/22 |        |      |          |         |       |
| 25            | 0110PE   | 450  | 401  | 9    | Da  |              |        | A05/22 |        |      |          |         |       |
| 26            | 0110PE   | 564  | 150  | 8    | Da  | A05/22       | A05/22 |        |        |      |          |         |       |
| 27            | 0110PE   | 620  | 330  | 5    | Da  | A2/22        | A2/22  | A2/22  | A2/22  |      |          |         |       |
| 28            | 0110PE   | 670  | 160  | 8    | Da  |              |        |        |        |      |          |         | Total |
| 29            | 0110PE   | 1280 | 250  | 2    | Da  | A2/42        | A2/42  | A2/42  | A2/42  |      |          |         | Total |
| 30            | 0110PE   | 1280 | 670  | 2    | Da  | A2/42        | A2/42  | A2/42  | A2/42  |      |          |         | Total |
| 31            | 0110PE   | 1700 | 450  | 5    | Da  | A2/22        | A2/22  | A2/22  | A2/22  |      |          |         |       |
| 32            | 0110PE   | 2500 | 450  | 10   | Da  | A2/22        | A2/22  | A2/22  | A2/22  |      |          |         |       |
| 33            | 0137PE   | 280  | 250  | 9    | Da  | A05/22       | A05/22 | A05/22 |        |      |          |         |       |
| 34            | 0137PE   | 290  | 276  | 48   | Da  | A05/22       | A05/22 | A05/22 | A05/22 |      |          |         |       |
| 35            | 0137PE   | 400  | 373  | 52   | Da  |              |        | A05/22 |        |      |          |         |       |
| 36            | 0137PE   | 414  | 80   | 46   | Da  | A05/22       | A05/22 |        |        |      |          |         |       |
| 37            | 0137PE   | 432  | 182  | 23   | Da  | A05/22       |        |        |        |      |          |         |       |
| 38            | 0137PE   | 432  | 300  | 4    | Da  | A05/22       | A05/22 |        |        |      |          |         |       |
| 39            | 0137PE   | 440  | 373  | 44   | Da  |              |        | A05/22 |        |      |          |         |       |
| 40            | 0137PE   | 444  | 100  | 2    | Da  | A05/22       |        |        |        |      |          |         |       |
| 41            | 0137PE   | 448  | 190  | 69   | Da  | A05/22       | A05/22 | A05/22 | A05/22 |      |          |         |       |
| 42            | 0137PE   | 450  | 310  | 23   | Da  | A05/22       | A05/22 | A05/22 | A05/22 |      |          |         |       |
| 43            | 0137PE   | 450  | 373  | 44   | Da  |              |        | A05/22 |        |      |          |         |       |
| 44            | 0137PE   | 454  | 330  | 23   | Da  | A2/22        | A2/22  | A2/22  | A2/22  |      |          |         |       |
| 45            | 0137PE   | 464  | 100  | 4    | Da  | A05/22       |        |        |        |      |          |         |       |
| 46            | 0137PE   | 477  | 186  | 2    | Da  | A2/22        | A2/22  | A2/22  | A2/22  |      |          |         |       |
| 47            | 0137PE   | 477  | 380  | 1    | Da  | A2/22        | A2/22  | A2/22  | A2/22  |      |          |         |       |
| 48            | 0137PE   | 490  | 464  | 1    | Da  | A05/22       |        |        |        |      |          |         |       |
| 49            | 0137PE   | 497  | 186  | 2    | Da  | A2/22        | A2/22  | A2/22  | A2/22  |      |          |         |       |
| 50            | 0137PE   | 497  | 380  | 1    | Da  | A2/22        | A2/22  | A2/22  | A2/22  |      |          |         |       |
| 51            | 0137PE   | 500  | 300  | 8    | Da  | A05/22       | A05/22 | A05/22 | A05/22 |      |          |         |       |
| 52            | 0137PE   | 500  | 480  | 1    | Da  | A05/22       | A05/22 | A05/22 | A05/22 |      |          |         |       |
| 53            | 0137PE   | 500  | 493  | 12   | Da  | A05/22       | A05/22 |        |        |      | Tesit    | 24.Y    |       |
| 54            | 0137PE   | 500  | 500  | 2    | Da  | A05/22       | A05/22 | A05/22 | A05/22 |      |          |         |       |
| 55            | 0137PE   | 564  | 310  | 46   | Da  | A05/22       | A05/22 |        |        |      |          |         |       |
| 56            | 0137PE   | 564  | 440  | 40   | Da  | A05/22       |        |        |        |      |          |         |       |

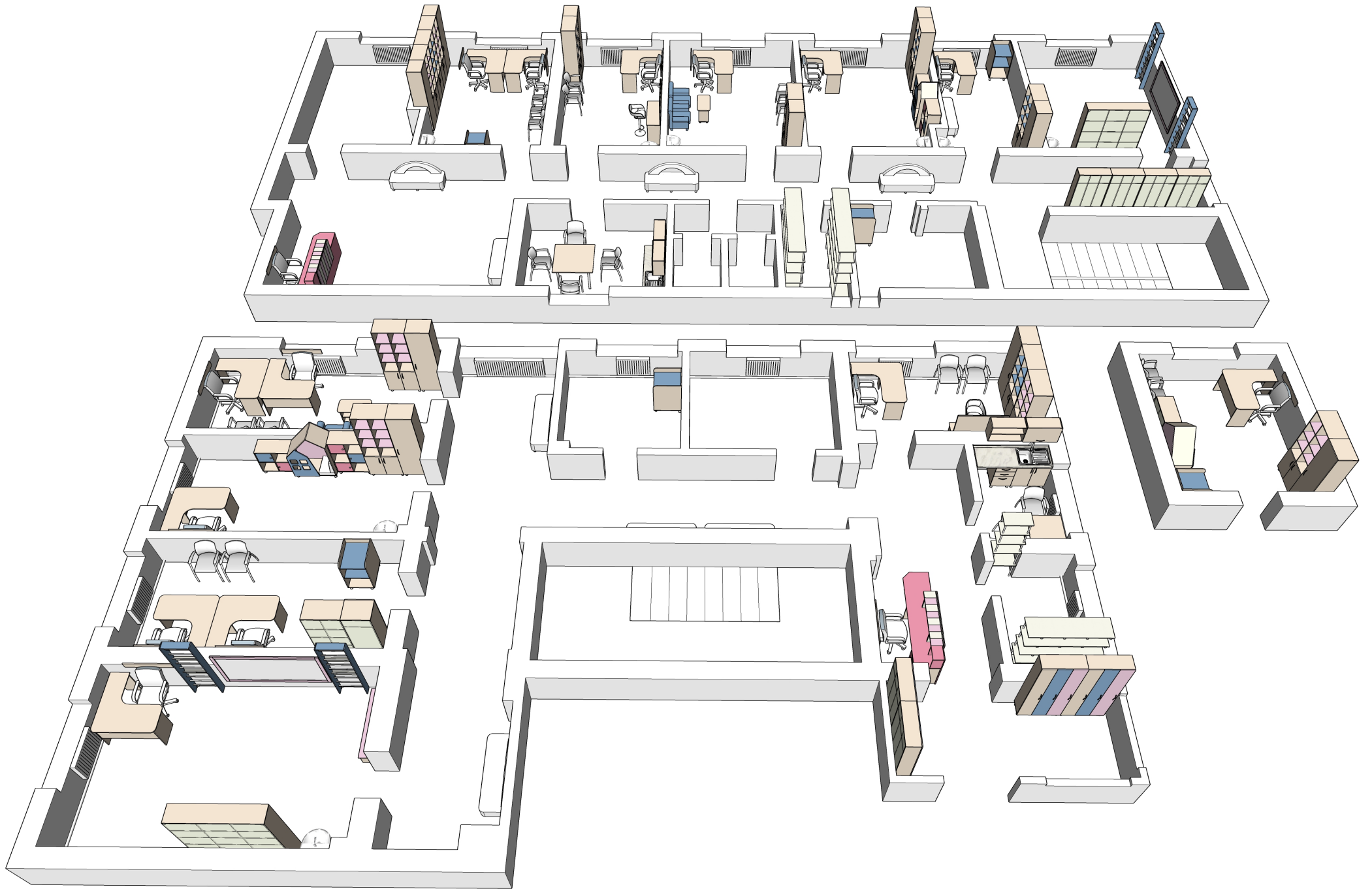
|     |        |      |      |    |    |        |        |        |        |       |       |      |       |
|-----|--------|------|------|----|----|--------|--------|--------|--------|-------|-------|------|-------|
| 57  | 0137PE | 576  | 340  | 30 | Da | A05/22 |        |        |        |       |       |      |       |
| 58  | 0137PE | 600  | 450  | 40 | Da | A05/22 |        | A05/22 | A05/22 |       |       |      |       |
| 59  | 0137PE | 660  | 70   | 4  | Da | A05/22 |        | A05/22 |        |       | Paz   | 10x4 | Total |
| 60  | 0137PE | 664  | 180  | 2  | Da |        |        |        |        |       |       |      |       |
| 61  | 0137PE | 664  | 300  | 2  | Da | A05/22 | A05/22 |        |        |       |       |      |       |
| 62  | 0137PE | 698  | 397  | 44 | Da | A2/22  | A2/22  | A2/22  | A2/22  |       |       |      |       |
| 63  | 0137PE | 698  | 400  | 6  | Da | A05/22 | A05/22 |        |        |       |       |      |       |
| 64  | 0137PE | 700  | 150  | 6  | Da | A05/22 |        |        |        |       |       |      |       |
| 65  | 0137PE | 700  | 300  | 2  | Da | A05/22 | A05/22 | A05/22 | A05/22 |       |       |      |       |
| 66  | 0137PE | 700  | 390  | 4  | Da | A05/22 |        |        |        |       |       |      |       |
| 67  | 0137PE | 700  | 600  | 15 | Da | A05/22 | A05/22 | A05/22 | A05/22 |       |       |      |       |
| 68  | 0137PE | 705  | 500  | 12 | Da | A05/22 | A05/22 |        |        |       | Tesit | 21.Y |       |
| 69  | 0137PE | 730  | 400  | 4  | Da | A2/22  | A2/22  | A2/22  |        |       |       |      |       |
| 70  | 0137PE | 732  | 200  | 23 | Da | A05/22 | A05/22 | A05/22 |        |       |       |      |       |
| 71  | 0137PE | 732  | 320  | 23 | Da | A05/22 | A05/22 | A05/22 |        |       |       |      |       |
| 72  | 0137PE | 732  | 450  | 23 | Da | A05/22 | A05/22 | A05/22 |        |       |       |      |       |
| 73  | 0137PE | 732  | 450  | 23 | Da | A05/22 |        | A05/22 |        |       |       |      |       |
| 74  | 0137PE | 732  | 500  | 6  | Da | A05/22 |        | A05/22 |        |       |       |      |       |
| 75  | 0137PE | 744  | 400  | 23 | Da | A05/22 |        |        |        |       |       |      |       |
| 76  | 0137PE | 744  | 500  | 10 | Da | A05/22 | A05/22 | A05/22 |        |       |       |      |       |
| 77  | 0137PE | 758  | 397  | 4  | Da | A2/22  | A2/22  | A2/22  | A2/22  |       |       |      |       |
| 78  | 0137PE | 758  | 497  | 1  | Da | A2/22  | A2/22  | A2/22  | A2/22  |       |       |      |       |
| 79  | 0137PE | 764  | 80   | 4  | Da | A05/22 | A05/22 |        |        |       |       |      |       |
| 80  | 0137PE | 764  | 270  | 2  | Da | A05/22 | A05/22 | A05/22 | A05/22 |       |       |      |       |
| 81  | 0137PE | 764  | 290  | 2  | Da | A05/22 | A05/22 | A05/22 | A05/22 |       |       |      |       |
| 82  | 0137PE | 764  | 300  | 8  | Da | A05/22 | A05/22 |        |        |       |       |      |       |
| 83  | 0137PE | 797  | 498  | 2  | Da | A2/22  | A2/22  | A2/22  | A2/22  |       |       |      |       |
| 84  | 0137PE | 800  | 400  | 14 | Da | A05/22 | A05/22 | A05/22 | A05/22 |       |       |      |       |
| 85  | 0137PE | 800  | 400  | 2  | Da | A2/22  | A2/22  | A2/22  | A2/22  |       | Raza  | 4    |       |
| 86  | 0137PE | 800  | 450  | 44 | Da | A05/22 | A05/22 | A05/22 | A05/22 |       |       |      |       |
| 87  | 0137PE | 800  | 500  | 2  | Da | A05/22 | A05/22 | A05/22 | A05/22 |       |       |      |       |
| 88  | 0137PE | 800  | 800  | 1  | Da | A2/22  | A2/22  | A2/22  | A2/22  |       |       |      |       |
| 89  | 0137PE | 804  | 402  | 14 | Da | A2/22  | A2/22  | A2/22  | A2/22  |       |       |      |       |
| 90  | 0137PE | 900  | 300  | 16 | Da | A05/22 | A05/22 | A05/22 | A05/22 |       |       |      |       |
| 91  | 0137PE | 920  | 564  | 15 | Da |        |        | A05/22 |        |       |       |      |       |
| 92  | 0137PE | 930  | 700  | 30 | Da | A05/22 | A05/22 | A05/22 |        |       | Raza  | 1    |       |
| 93  | 0137PE | 931  | 500  | 12 | Da | A05/22 | A05/22 | A05/22 |        |       | Tesit | 21.Y |       |
| 94  | 0137PE | 1000 | 150  | 25 | Da | A05/22 | A05/22 | A05/22 | A05/22 |       |       |      |       |
| 95  | 0137PE | 1000 | 500  | 12 | Da | A05/22 | A05/22 | A05/22 | A05/22 |       |       |      |       |
| 96  | 0137PE | 1056 | 400  | 36 | Da | A05/22 | A05/22 |        |        |       |       |      |       |
| 97  | 0137PE | 1064 | 500  | 12 | Da | A05/22 | A05/22 |        |        |       | Tesit | 24.Y |       |
| 98  | 0137PE | 1100 | 350  | 2  | Da | A05/22 |        |        |        |       |       |      |       |
| 99  | 0137PE | 1100 | 1100 | 1  | Da | A2/22  | A2/22  | A2/22  | A2/22  |       |       |      |       |
| 100 | 0137PE | 1164 | 400  | 23 | Da | A05/22 |        |        |        |       |       |      |       |
| 101 | 0137PE | 1200 | 70   | 4  | Da | A05/22 |        |        |        |       | Paz   | 10x4 | Total |
| 102 | 0137PE | 1200 | 450  | 2  | Da | A2/22  | A2/22  | A2/22  | A2/22  |       |       |      |       |
| 103 | 0137PE | 1200 | 800  | 2  | Da | A2/42  | A2/42  | A2/42  | A2/42  |       |       |      | Total |
| 104 | 0137PE | 1300 | 1300 | 23 | Da | A2/22  | A2/22  | A2/22  | A2/22  | A2/22 | Raza  | 4    |       |
| 105 | 0137PE | 1800 | 350  | 4  | Da | A05/22 | A05/22 | A05/22 | A05/22 |       |       |      |       |
| 106 | 0137PE | 2064 | 300  | 32 | Da | A05/22 |        |        |        |       |       |      |       |
| 107 | 0137PE | 2064 | 450  | 44 | Da | A05/22 | A05/22 |        |        |       |       |      |       |
| 108 | 0137PE | 2064 | 450  | 62 | Da | A05/22 |        |        |        |       |       |      |       |
| 109 | 0137PE | 2098 | 297  | 8  | Da | A2/22  | A2/22  | A2/22  | A2/22  |       |       |      |       |
| 110 | 0137PE | 2098 | 597  | 20 | Da | A2/22  | A2/22  | A2/22  | A2/22  |       |       |      |       |
| 111 | 0137PE | 2194 | 350  | 4  | Da | A05/22 | A05/22 |        |        |       |       |      |       |
| 112 | 0137PE | 2194 | 350  | 4  | Da | A05/22 |        |        |        |       |       |      |       |
| 113 | 8534BS | 200  | 200  | 4  | Da | A05/22 |        |        |        |       |       |      |       |
| 114 | 8534BS | 320  | 230  | 2  | Da | A05/22 | A05/22 | A05/22 | A05/22 |       |       |      |       |
| 115 | 8534BS | 367  | 334  | 26 | Da | A2/22  | A2/22  | A2/22  | A2/22  |       |       |      |       |
| 116 | 8534BS | 368  | 230  | 4  | Da | A05/22 |        |        |        |       |       |      |       |
| 117 | 8534BS | 401  | 120  | 8  | Da | A05/22 |        |        |        |       |       |      |       |
| 118 | 8534BS | 401  | 220  | 4  | Da | A05/22 |        |        |        |       |       |      |       |
| 119 | 8534BS | 450  | 138  | 8  | Da | A05/22 | A05/22 | A05/22 |        |       |       |      |       |
| 120 | 8534BS | 450  | 238  | 4  | Da | A05/22 | A05/22 | A05/22 |        |       |       |      |       |
| 121 | 8534BS | 464  | 100  | 2  | Da | A05/22 | A05/22 |        |        |       |       |      |       |

|     |        |      |      |    |    |        |        |        |        |  |       |       |         |
|-----|--------|------|------|----|----|--------|--------|--------|--------|--|-------|-------|---------|
| 122 | 8534BS | 464  | 100  | 2  | Da | A05/22 |        |        |        |  |       |       |         |
| 123 | 8534BS | 497  | 185  | 4  | Da | A2/22  | A2/22  | A2/22  | A2/22  |  |       |       |         |
| 124 | 8534BS | 497  | 320  | 2  | Da | A2/22  | A2/22  | A2/22  | A2/22  |  |       |       |         |
| 125 | 8534BS | 732  | 400  | 2  | Da | A05/22 |        | A05/22 |        |  |       |       |         |
| 126 | 8534BS | 1040 | 200  | 2  | Da | A05/22 |        |        |        |  |       |       |         |
| 127 | 8534BS | 1136 | 320  | 2  | Da | A05/22 | A05/22 | A05/22 | A05/22 |  |       |       |         |
| 128 | 8534BS | 1980 | 732  | 2  | Da | A05/22 | A05/22 | A05/22 | A05/22 |  |       |       |         |
| 129 | 8534BS | 2302 | 572  | 2  | Da | A2/22  | A2/22  | A2/22  | A2/22  |  | Unghi | 45    |         |
| 130 | 8536BS | 250  | 160  | 8  | Da |        |        |        |        |  |       |       | Total   |
| 131 | 8536BS | 440  | 373  | 90 | Da |        |        | A05/22 |        |  |       |       |         |
| 132 | 8536BS | 500  | 464  | 2  | Da |        |        | A05/22 |        |  |       |       |         |
| 133 | 8536BS | 670  | 160  | 8  | Da |        |        |        |        |  |       |       | Total   |
| 134 | 8536BS | 1100 | 70   | 4  | Da | A05/22 |        |        |        |  | Paz   | 10x4  | Partial |
| 135 | 8536BS | 1421 | 1000 | 12 | Da | A05/22 | A05/22 | A05/22 | A05/22 |  | Drept | Desen |         |
| 136 | 8536BS | 1500 | 300  | 3  | Da | A2/22  | A2/22  | A2/22  | A2/22  |  |       |       |         |
| 137 | 8536BS | 2060 | 70   | 4  | Da | A05/22 |        | A05/22 | A05/22 |  | Paz   | 10x4  | Partial |
| 138 | 8536BS | 2098 | 297  | 8  | Da | A2/22  | A2/22  | A2/22  | A2/22  |  |       |       |         |
| 139 | 8536BS | 2200 | 1100 | 2  | Da | A2/42  | A2/42  | A2/42  | A2/42  |  |       |       | Partial |
| 140 | D303   | 367  | 334  | 14 | Da | A2/22  | A2/22  | A2/22  | A2/22  |  |       |       |         |
| 141 | D303   | 440  | 373  | 42 | Da |        |        | A05/22 |        |  |       |       |         |
| 142 | D303   | 564  | 150  | 4  | Da | A05/22 | A05/22 |        |        |  |       |       |         |
| 143 | D303   | 670  | 564  | 30 | Da |        |        | A2/22  |        |  |       |       |         |
| 144 | D303   | 1023 | 600  | 12 | Da | A05/22 | A05/22 | A05/22 | A05/22 |  | Drept | Desen |         |
| 145 | D303   | 2000 | 150  | 8  | Da | A2/22  | A2/22  | A2/22  | A2/22  |  |       |       |         |
| 146 | D303   | 2098 | 297  | 8  | Da | A2/22  | A2/22  | A2/22  | A2/22  |  |       |       |         |
| 147 | F105   | 1780 | 600  | 1  | Nu |        |        | C05/42 | C05/42 |  |       |       |         |
| 148 | F105   | 1800 | 600  | 1  | Nu |        |        | C05/42 | C05/42 |  |       |       |         |
| 149 | OGCLE  | 1076 | 676  | 2  | Da |        |        |        |        |  |       |       |         |
| 150 | OGCLE  | 2076 | 976  | 2  | Da |        |        |        |        |  |       |       |         |

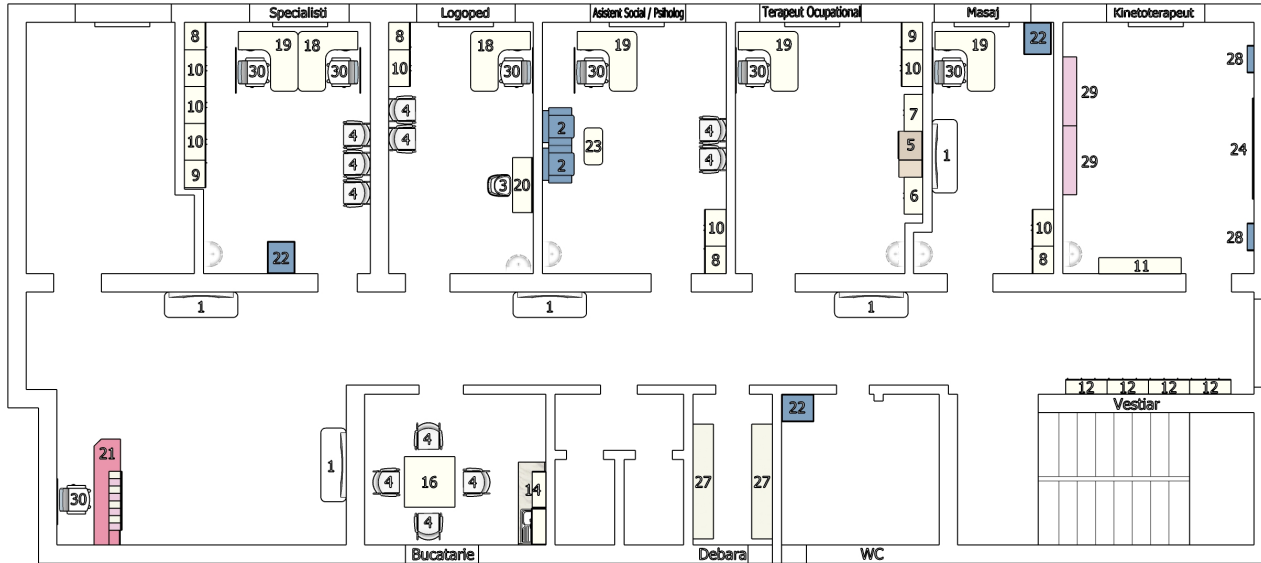
| Nr. | Accesorii                               | Descriere                              | Cant |
|-----|---|--|------|
| 1   | Adeziv oglinda                          | ade.ogl.mamut                          | 4    |
| 2   | Adeziv 100ml                            | adeziv.100                             | 4    |
| 3   | Aptibild confirmat (50buc)              | apt.cf                                 | 20   |
| 4   | Aptibild rastex (24buc)                 | apt.ras                                | 39   |
| 5   | Balama aplicata                         | bl.ap                                  | 4    |
| 6   | Balama aplicata cu amortizare (DTC)     | bl.ap.am                               | 202  |
| 7   | Balama incadrata cu amortizare (DTC)    | bl.inc.am                              | 80   |
| 8   | Balama semiaplicata cu amortizare (DTC) | bl.sm.am                               | 48   |
| 9   | Capac confirmat                         | cap.plast.cf                           | 50   |
| 10  | Surub beton                             | cheutori.perete                        | 12   |
| 11  | Comandor plastic                        | col.com                                | 24   |
| 12  | Coltar suspendare                       | col.sus                                | 120  |
| 13  | Cuier simplu 2                          | cuier.mic                              | 48   |
| 14  | Demontabil Blum                         | dem.blum                               | 8    |
| 15  | Demontabil Rastex                       | dem.ras                                | 979  |
| 16  | Demontabil Rastex                       | dem.ras.DU860                          | 48   |
| 17  | Demontabil VB                           | dem.vb.n                               | 1040 |
| 18  | Demontabil VB                           | dem.vb.s                               | 624  |
| 19  | Glisiera telescopica 300mm              | gli.tel.300                            | 69   |
| 20  | Glisiera telescopica 450mm              | gli.tel.450                            | 12   |
| 21  | Lacat simplu                            | lacat.simplu                           | 35   |
| 22  | Lipici dublu 5m                         | lipici.dub                             | 2    |
| 23  | Miner simplu                            | min.simp                               | 176  |
| 24  | Miner simplu                            | miner.rotung.mic                       | 40   |
| 25  | Piciorus plastic 5mm                    | pic.005                                | 266  |
| 26  | Picior 100/50 inox                      | pic.100                                | 392  |
| 27  | Picior 120/51mm                         | pic.120                                | 8    |
| 28  | Picior 710/60mm                         | pic.710.50                             | 8    |
| 29  | Piston 80N amortizare                   | pis.80.scu.am                          | 4    |
| 30  | Plintus BLAT 4.1m                       | plinta.cap2.int2.x/594x3/1800x1/1780x1 | 2    |
| 31  | Rotila tumba                            | rotila.60.tumba                        | 100  |
| 32  | Silicon sanitar                         | silicon.sanitar                        | 2    |
| 33  | Suport polita metal                     | sup.pol                                | 212  |
| 34  | Suport umerase 400mm                    | sup.umer.400                           | 20   |

|    |                              |                              |        |
|----|------------------------------|------------------------------|--------|
| 35 | Surub 3.5x16mm               | sur.16                       | 4400   |
| 36 | Surub 3.5x18mm               | sur.18                       | 160    |
| 37 | Surub 4.0x20mm               | sur.20                       | 1320   |
| 38 | Surub 3.5x30mm               | sur.30                       | 1052   |
| 39 | Surub beton                  | sur.bet                      | 120    |
| 40 | Surub beton                  | sur.bet.70                   | 78     |
| 41 | Confirmat 6.3x50             | sur.cf                       | 2302   |
| 42 | Surub 2.5x20mm               | sur.dvp                      | 5244   |
| 43 | Suport umerase 400mm         | sur.min.40                   | 162    |
| 44 | Surub 2.5x20mm               | sur.tinte                    | 80     |
| 45 | Flansa teava cr D25          | teav.25.cr.flan              | 130    |
| 46 | Teava cr D25                 | teav.25.cr.x/500x26/350x39   | 26,65  |
| 47 | Flansa teava cr D25          | teav.25.ov.flan              | 144    |
| 48 | Teava cr D25                 | teav.25.ov.triat.x/564x36    | 20,304 |
| 49 | z_canapea.1600.550           | z_canapea.1600.550           | 9      |
| 50 | z_chiuv.inox.737.488         | z_chiuv.inox.737.488         | 2      |
| 51 | z_Fotoliu.Birou.F68.Black    | z_Fotoliu.Birou.F68.Black    | 25     |
| 52 | z_fotoliu.Tiger.Blue         | z_fotoliu.Tiger.Blue         | 4      |
| 53 | z_moale.500x380              | z_moale.500x380              | 12     |
| 54 | z_moale.500x380.unghi        | z_moale.500x380.unghi        | 12     |
| 55 | z_robinet.bucatarie          | z_robinet.bucatarie          | 2      |
| 56 | z_Scaun.Bar.SB.042.White     | z_Scaun.Bar.SB.042.White     | 2      |
| 57 | z_scaun.oficiu.ISO.C27.Black | z_scaun.oficiu.ISO.C27.Black | 39     |

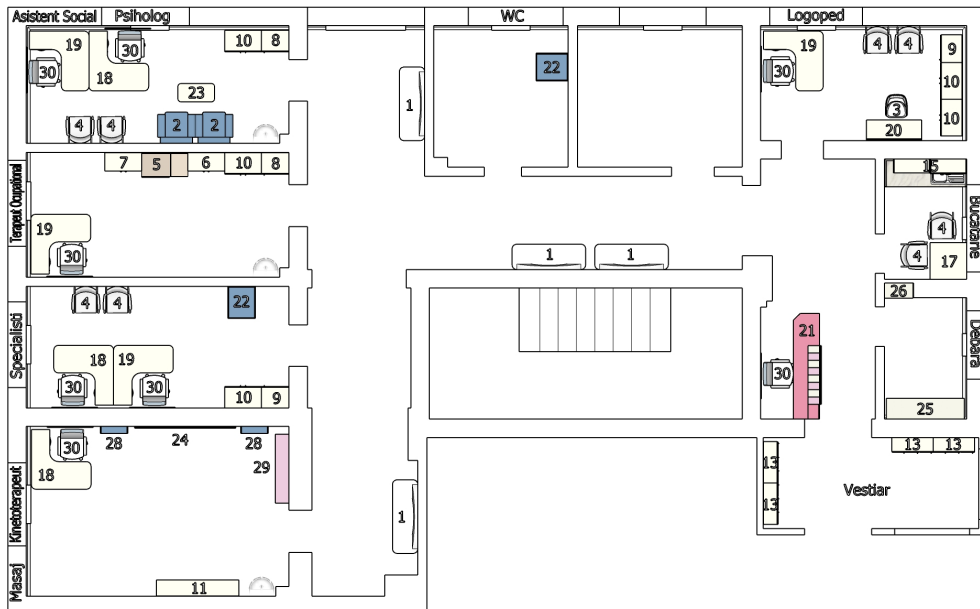
| Nr. | Material | m2    | Foi | C05/22 | C05/42 | A05/22  | A1/22 | A2/22  | A2/42 | AL1/22 | AL2/42 | Format    |
|-----|----------|-------|-----|--------|--------|---------|-------|--------|-------|--------|--------|-----------|
| 1   | 0101PE   | 105,0 | 19  | -      | -      | -       | -     | -      | -     | -      | -      | 2800x2070 |
| 2   | 0110PE   | 42,8  | 9   | -      | -      | 274,96  | -     | 98     | 17,32 | -      | -      | 2800x2070 |
| 3   | 0137PE   | 461,8 | 81  | -      | -      | 1987,23 | -     | 639,77 | 8,80  | -      | -      | 2800x2070 |
| 4   | 8534BS   | 13,6  | 3   | -      | -      | 55,14   | -     | 70,27  | -     | -      | -      | 2800x2070 |
| 5   | 8536BS   | 45,5  | 9   | -      | -      | 121,4   | -     | 53,52  | 14,00 | -      | -      | 2800x2070 |
| 6   | D303     | 35,0  | 7   | -      | -      | 68,93   | -     | 124,27 | -     | -      | -      | 2800x2070 |
| 7   | F105     | 2,2   | 2   | -      | 2,8    | -       | -     | -      | -     | -      | -      | 4100x600  |
| 8   | OGCLE    | 5,5   | 2   | -      | -      | -       | -     | -      | -     | -      | -      | 2500x1500 |



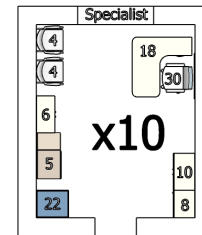
## CIMISLIA



## FALESTI



## DEZVOLTARE



## Schema amplasării mobilierului

| Nr. | Denumirea  | Cant. |
|-----|--|-------|
| 1   | Canapea din piele artificiala L1600/A550           | 9     |
| 2   | Fotoliu confort Tiger Blue                         | 4     |
| 3   | Scaun Bar SB 042 White                             | 2     |
| 4   | Scaun oficiu ISO C-27 Blue                         | 19+20 |
| 5   | Căsuța pentru copii L1000/I1520/A540               | 2+10  |
| 6   | Dulap căsuța L800/I1200/A400                       | 2+10  |
| 7   | Dulap căsuța L800/I840/A400                        | 2     |
| 8   | Dulap haine dreapta L600/I2200/A450                | 6+10  |
| 9   | Dulap haine stânga L600/I2200/A450                 | 4     |
| 10  | Dulap mape L800/I2200/A450                         | 12+10 |
| 11  | Dulap polițe deschis L1800/I2330/A350              | 2     |
| 12  | Dulap vestiar L900/I2200/A300                      | 4     |
| 13  | Dulap vestiar cu lacăt L900/I2200/A300             | 4     |
| 14  | Bucătărie L1800/I1900/A600                         | 1     |
| 15  | Bucătărie L1780/I1900/A600                         | 1     |
| 16  | Masa L1100/I720/A1100                              | 1     |
| 17  | Masa L800/I720/A800                                | 1     |
| 18  | Masa colt de dreapta L1300/I750/A1300              | 5+10  |
| 19  | Masa colt de stânga L1300/I750/A1300               | 8     |
| 20  | Masa cu oglinda L1200/I750/A450                    | 2     |
| 21  | Masa recepție L2300/I1140/A610                     | 2     |
| 22  | Masa de înfășat L600/I1050/A700                    | 5+10  |
| 23  | Măsuță ziare L800/I530/A400                        | 2     |
| 24  | Oglinda in rama suspendata L2200/I1100             | 2     |
| 25  | Rafturi debara L1700/I2140/A450                    | 1     |
| 26  | Rafturi debara L620/I2140/A450                     | 1     |
| 27  | Rafturi debara L2500/I2140/A450                    | 2     |
| 28  | Scara pentru copii L600/I2000/A150                 | 4     |
| 29  | Bancheta pentru copii L1500/I300/A300              | 3     |
| 30  | Fotoliu ajustabil Birou F-68 Black                 | 15+10 |
| 31  | Tumba cu sertare si lacăt pe rotile L450/I660/A330 | 13+10 |

Figura nr.1

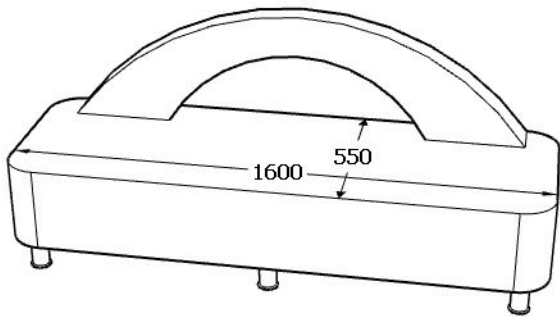


Figura nr.2

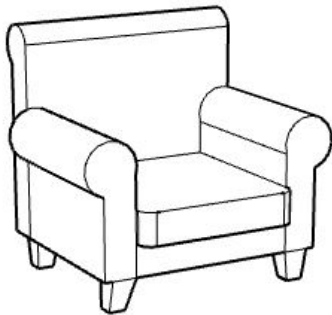


Figura nr.3



Figura nr.4



Figura nr.5

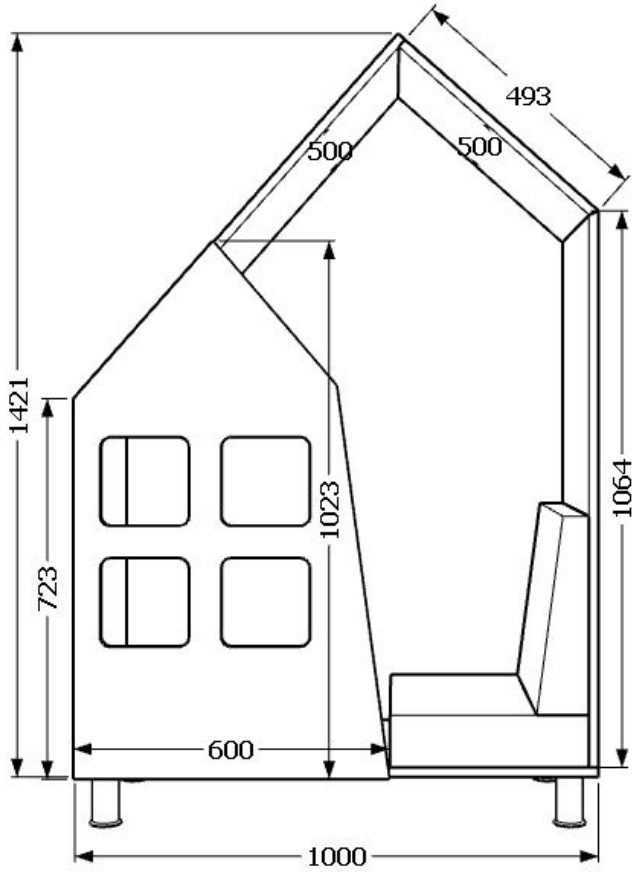


Figura nr.6

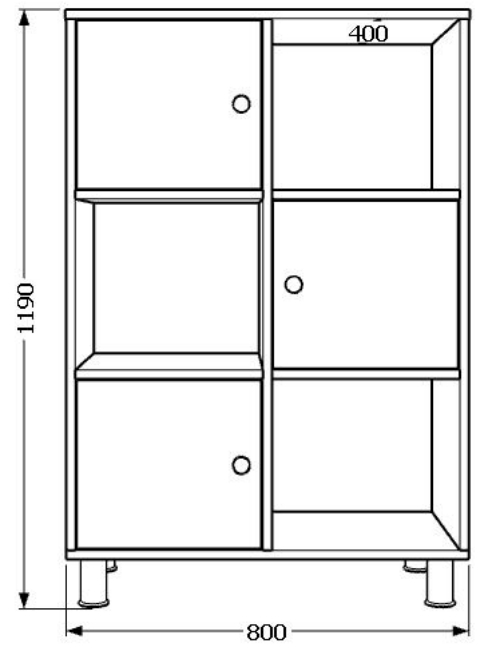


Figura nr.8

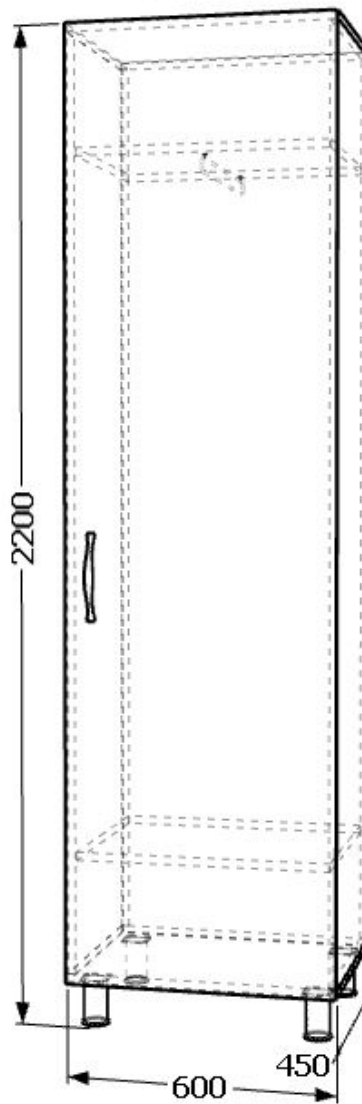


Figura nr.9

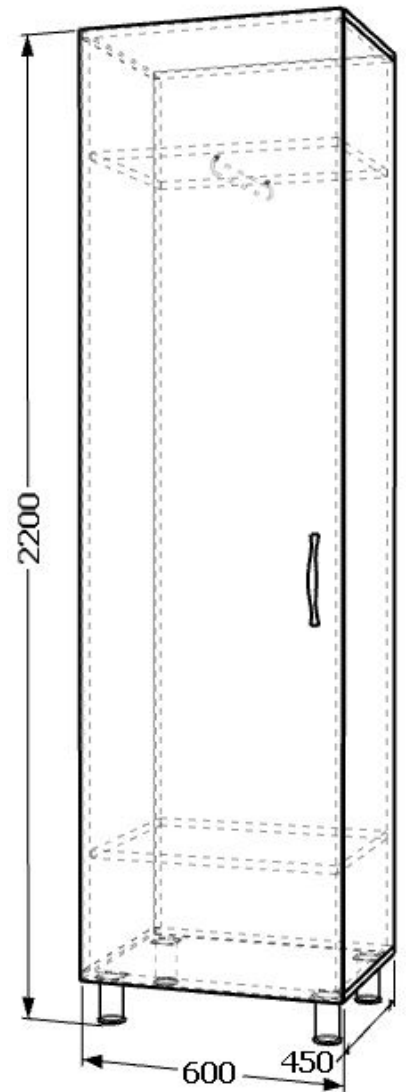


Figura nr.7

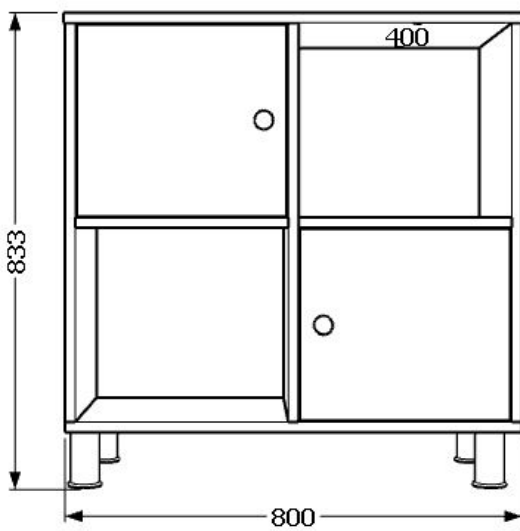




Figura nr.10

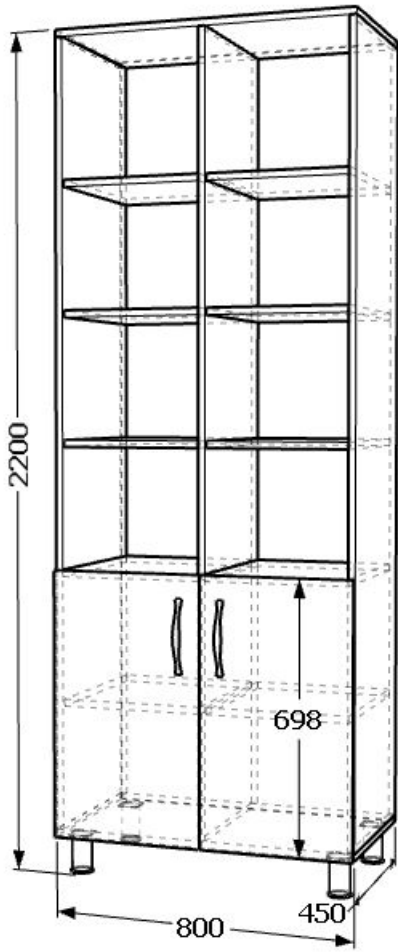


Figura nr.11

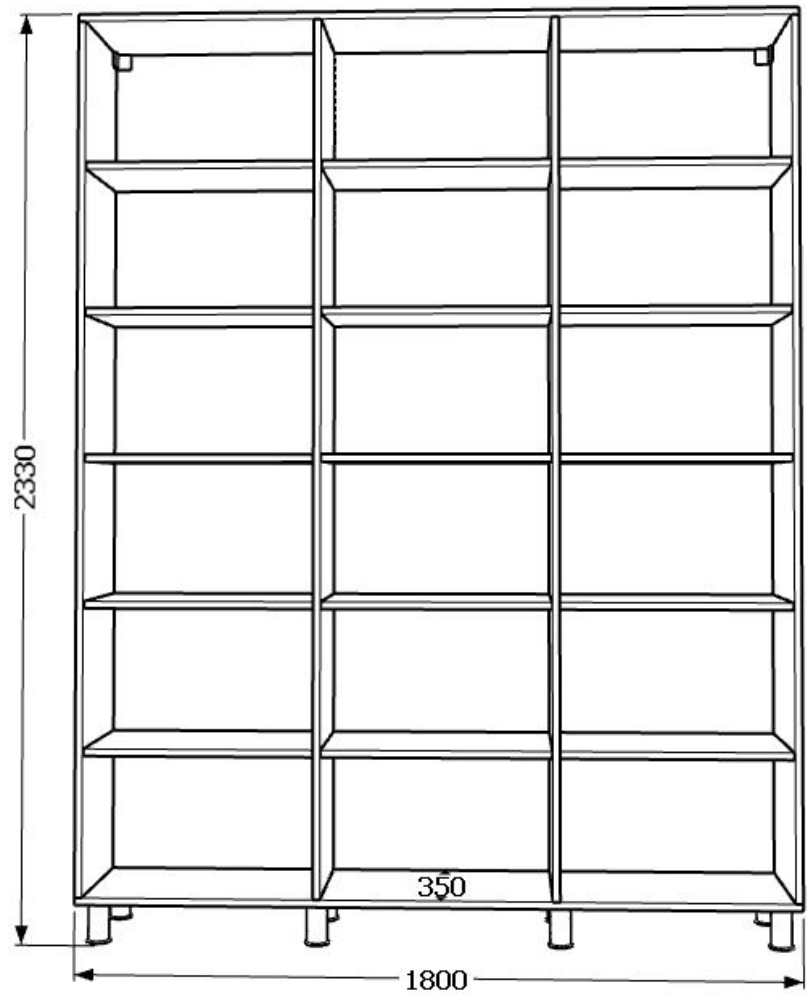


Figura nr.12

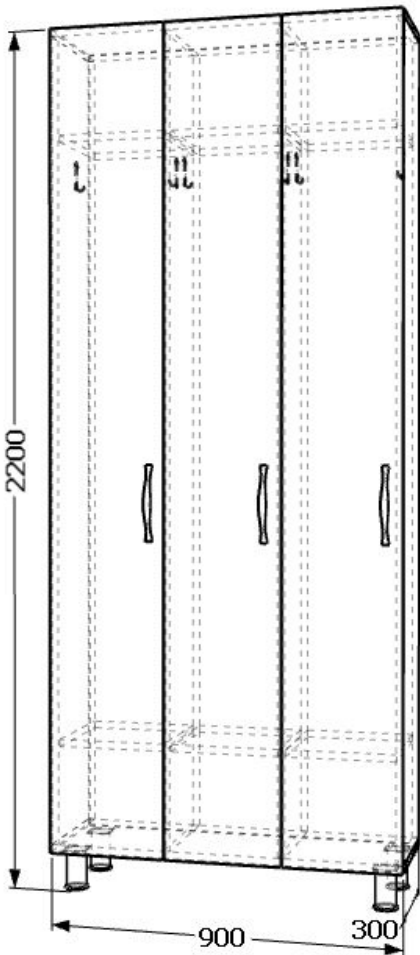


Figura nr.13

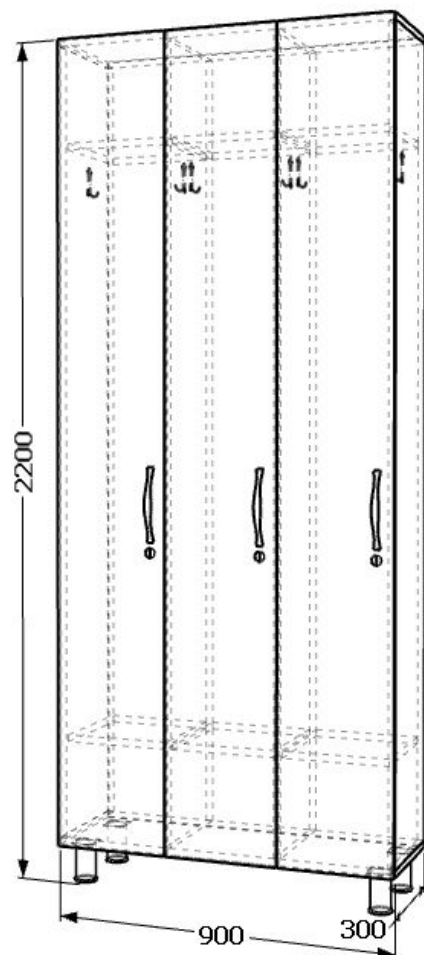


Figura nr.14

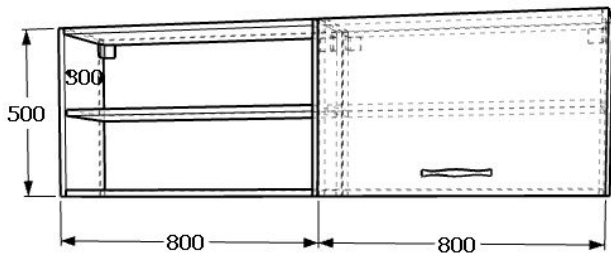


Figura nr.15

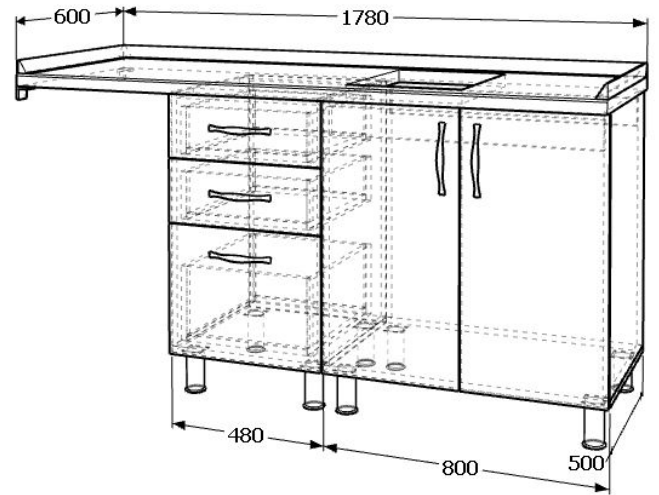
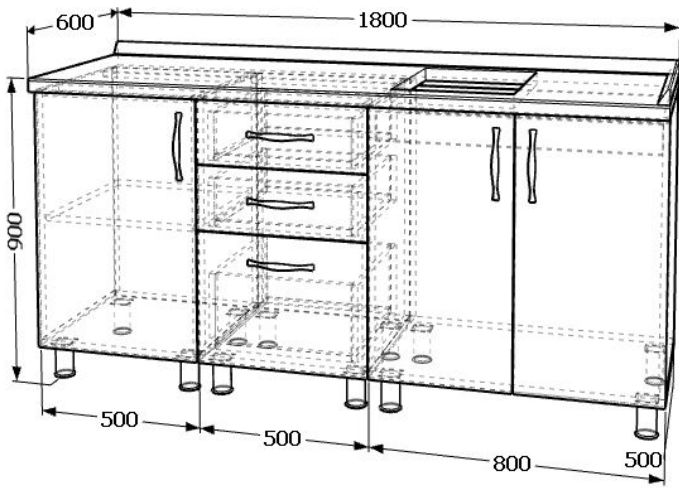
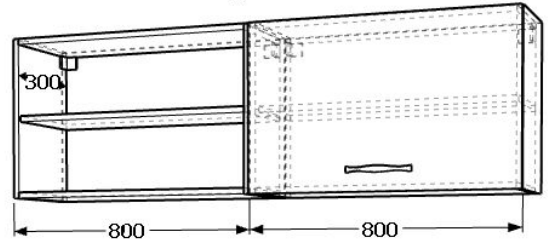


Figura nr.16

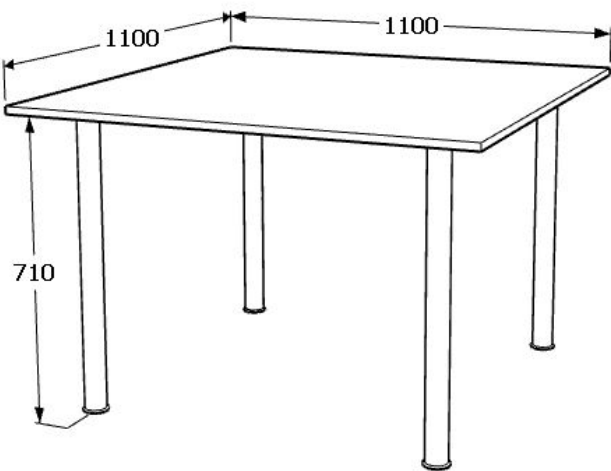


Figura nr.17

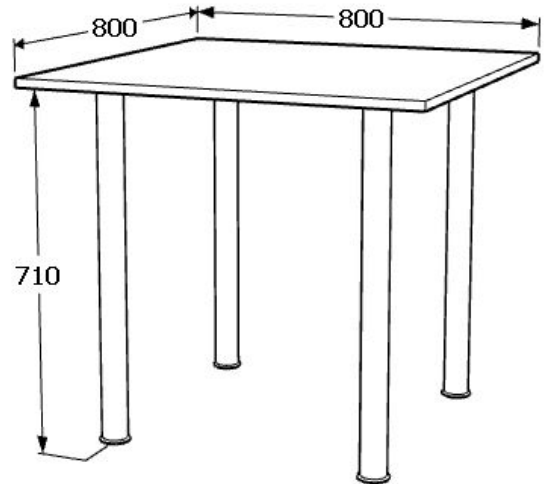


Figura nr.18

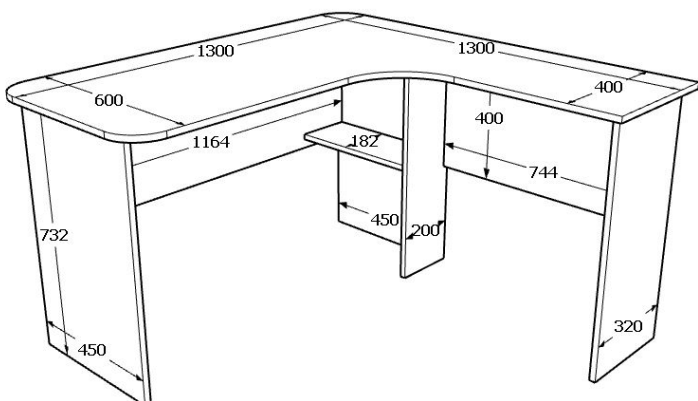


Figura nr.19

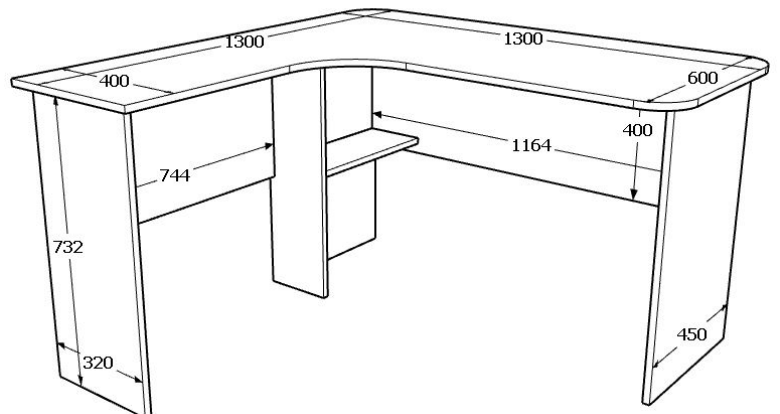


Figura nr.20

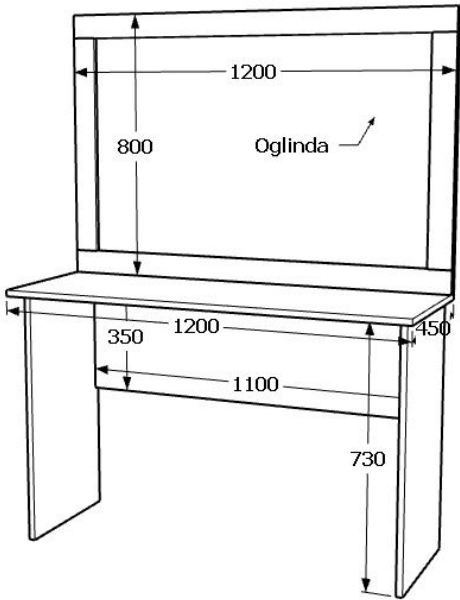


Figura nr.21

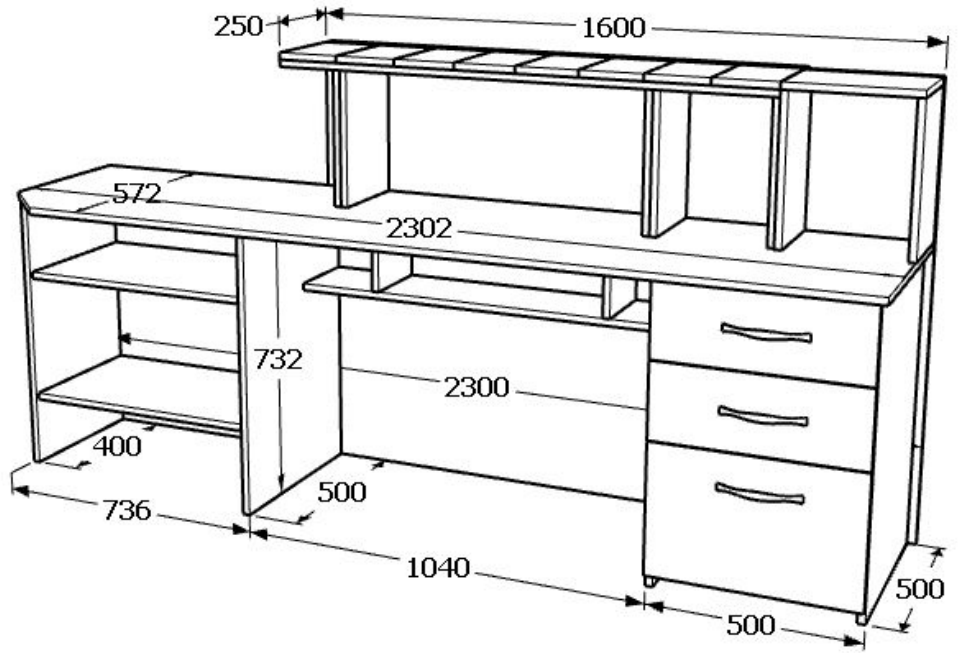


Figura nr.22

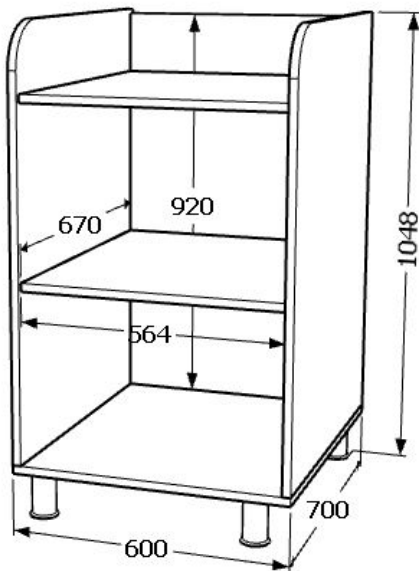


Figura nr.23

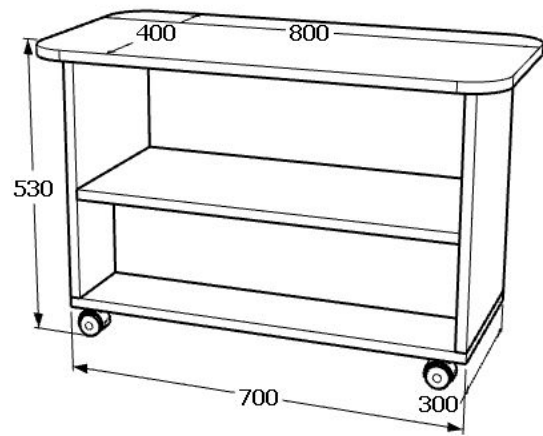


Figura nr.24

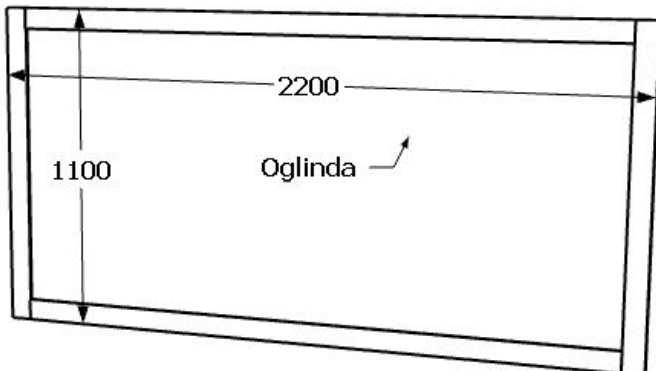


Figura nr.25

