



BakerLux™ - ChefLux™

РУКОВОДСТВО ПО УСТАНОВКЕ, ЭКСПЛУАТАЦИИ И ТЕХОБСЛУЖИВАНИЮ  
Перевод инструкций в оригинале

РУС

**ВНИМАНИЕ: Ознакомьтесь с инструкциями перед использованием устройства**

# BakerLux™ - ChefLux™

## ПРАВИЛА ТЕХНИКИ БЕЗОПАСНОСТИ

**ПРАВИЛА ТЕХНИКИ БЕЗОПАСНОСТИ ПРИ УСТАНОВКЕ И ТЕХОБСЛУЖИВАНИИ..... 4**

**ПРАВИЛА ТЕХНИКИ БЕЗОПАСНОСТИ ПРИ ИСПОЛЬЗОВАНИИ ..... 6**

## ВВЕДЕНИЕ

**ОПИСАНИЕ ПИКТОГРАММ ..... 11**

## УСТАНОВКА

**РАСПАКОВКА УСТРОЙСТВА ..... 12**

**ПРОВЕРКА УПАКОВКИ ..... 15**

**ПРЕДВАРИТЕЛЬНЫЕ ОПЕРАЦИИ ..... 16**

**ПОЗИЦИОНИРОВАНИЕ..... 17**

**СПОСОБЫ ПОЗИЦИОНИРОВАНИЯ: ПЕЧИ С УСТАНОВКОЙ НА ОПОРНОЙ ПОВЕРХНОСТИ.....20**

**ПОДКЛЮЧЕНИЕ К ЭЛЕКТРИЧЕСКОЙ СИСТЕМЕ ..... 24**

**ПОДКЛЮЧЕНИЕ К ГАЗОВОЙ СИСТЕМЕ ..... 28**

**ПОДКЛЮЧЕНИЕ К ГИДРАВЛИЧЕСКОЙ СИСТЕМЕ..... 32**

**ДЫМООТВОД..... 36**

## ПРИМЕНЕНИЕ

ИСПОЛЬЗОВАНИЕ ПЕЧЕЙ С РУЧНОЙ СИСТЕМОЙ УПРАВЛЕНИЯ .....	42
ИСПОЛЬЗОВАНИЕ ПЕЧЕЙ С ЦИФРОВОЙ СИСТЕМОЙ УПРАВЛЕНИЯ .....	46
ПРЕДВАРИТЕЛЬНЫЕ СВЕДЕНИЯ .....	46
ПАНЕЛЬ УПРАВЛЕНИЯ .....	48
РУЧНОЙ РЕЖИМ ФУНКЦИОНИРОВАНИЯ .....	49
ЗАПРОГРАММИРОВАННЫЙ РЕЖИМ ФУНКЦИОНИРОВАНИЯ .....	53

## ТЕХОБСЛУЖИВАНИЕ

ВНЕШНИЕ СТАЛЬНЫЕ ПОВЕРХНОСТИ, ПРОКЛАДКА РАБОЧЕЙ КАМЕРЫ .....	55
НАПОЛЬНЫЕ ПЕЧИ .....	56
ПЕЧИ С УСТАНОВКОЙ НА ОПОРНОЙ ПОВЕРХНОСТИ .....	56
ВНУТРЕННЕЕ И ВНЕШНЕЕ СТЕКЛО ДВЕРЦЫ .....	56
ПЛАСТИКОВЫЕ ПОВЕРХНОСТИ И ПАНЕЛЬ УПРАВЛЕНИЯ .....	56
ВНУТРЕННЯЯ ПОВЕРХНОСТЬ РАБОЧЕЙ КАМЕРЫ .....	56
КОММУНИКАЦИЯ ПЕЧИ-ПОЛЬЗОВАТЕЛЯ .....	58
ПЕРИОДЫ ПРОСТОЯ .....	60
УТИЛИЗАЦИЯ В КОНЦЕ СРОКА СЛУЖБЫ .....	60

## Послепродажное обслуживание

ПОСЛЕПРОДАЖНОЕ ОБСЛУЖИВАНИЕ.....	61
ГАРАНТИЯ .....	62
СЕРТИФИКАЦИЯ ЕС .....	63

### **ПРАВИЛА ТЕХНИКИ БЕЗОПАСНОСТИ ПРИ УСТАНОВКЕ И ТЕХОБСЛУЖИВАНИИ**

- Перед установкой и техобслуживанием устройства следует внимательно ознакомиться с настоящей инструкцией и обеспечить ее тщательное хранение для возможности обращения в будущем для консультации.
- Все операции по установке, монтажу и внеочередному техобслуживанию должны осуществляться только квалифицированным и уполномоченным персоналом компании UNOX, в соответствии с действующими нормами страны использования оборудования, а также при соблюдении норм, соответствующих установкам и правилам техники безопасности.
- Перед выполнением каких-либо работ по установке или техобслуживанию, следует отключить устройство от системы электрического и газового питания (⚠ только для газовых печей).
- Перед установкой устройства, следует проверить, что системы соответствуют нормам, действующим в стране использования, а также сведениям, приведенным на паспортной табличке.
- Работы, несанкционированные вмешательства или изменения, без наличия соответствующего разрешения, в нарушение инструкций данного руководства, обуславливают утрату гарантии.
- Установка или техобслуживание в нарушение указаний данной инструкции могут привести к ущербу, повреждениям или аварийным ситуациям со смертельным исходом.
- При монтаже устройства не допускается прохождение или нахождение лиц, не занятых в работах по установке, рядом с рабочей зоной.
- Если устройства устанавливаются на колесах, следует использовать только компоненты, предоставляемые компанией UNOX, и соблюдать указания по монтажу, содержащиеся в упаковке.

- Упаковочный материал, в связи с тем, что он представляет собой потенциальную опасность, должен храниться вне доступа детей или животных, его утилизация должна осуществляться в соответствии с местными нормами.
- На табличке с характеристиками предоставлены важные технические сведения: они являются необходимыми в случае заявки на проведение работ техобслуживания или ремонта устройства: поэтому не следует снимать ее, наносить повреждения или модификации.
- Несоблюдение данных норм может привести к ущербу и травмам, в том числе смертельным, обуславливает утрату гарантии и освобождает компанию UNOX от любой ответственности.

### **ТОЛЬКО ДЛЯ ГАЗОВЫХ ПЕЧЕЙ**

- Следует обязательно устанавливать устройство в помещениях:
  - отвечающих требованиям техники безопасности действующих нормативов;
  - оснащенных соответствующей системой вентиляции. Убедиться в постоянном обмене воздуха в целях гарантии соответствующего режима горения и предупреждения образования вредных для здоровья веществ - опасность удушья!
- Убедиться в следующем:
  - монтажные работы проводятся с учетом правил техники безопасности страны использования и газовой компании;
  - вентиляционные и спускные отверстия устройства не закупорены (посторонними предметами);
  - предусмотренный тип газа соответствует указанному на табличке данных;
  - соединительные газовые трубы соответствуют указанным диаметрам;
  - компоненты, не предоставляемые компанией UNOX, используемые для установочных работ, соответствуют нормативам, действующим в стране использования устройства;
  - давление соединительной трубы соответствует давлению на входе сети;

- максимальное давление на входе сети составляет 60 мбар; не допускается большее давление.
- После подключения газа, проверить герметичность компонентов, при возможности, при использовании пенящихся не коррозионных веществ. Не использовать пламя!
- При первом подключении произвести анализ отработавших газов горелки, пара и горячего воздуха (CO, CO<sub>2</sub>), отмечая на устройстве выявленные значения. Для значений не разбавленного CO, превышающих 1000 част.мил, проверка и изменение настроек горелки должны осуществляться специализированным техническим персоналом.

## **ПРАВИЛА ТЕХНИКИ БЕЗОПАСНОСТИ ПРИ ИСПОЛЬЗОВАНИИ**

- Перед использованием и плановым техобслуживанием устройства следует внимательно ознакомиться с настоящей инструкцией и обеспечить ее тщательное хранение для возможности обращения в будущем для консультации.
- Использование и очистка в нарушение приведенных и предусмотренных данной инструкцией указаний, считаются несоответствующими, и могут обусловить ущерб, травмы или смертельные несчастные случаи, обуславливает утрату гарантии и освобождает компанию UNOX от любой ответственности.
- Устройство может использоваться детьми возрастом не менее 8 лет, а также лицами со сниженными физическими, чувственными или умственными способностями, или не обладающими опытом или необходимыми знаниями, только под наблюдением ответственного за их безопасность лица, или после того как ими были получены инструкции относительно безопасного использования устройства и осознания связанных с ним опасностей. Дети не должны играть с устройством. Очистка и обслуживание предусмотрены для выполнения пользователем и не должны выполняться детьми без присмотра.
- Дети должны находиться под присмотром в целях гарантии того, чтобы они не играли с устройством.

- Данное устройство может использоваться только для приготовления пищи на кухнях, предназначенных для промышленного и профессионального использования, квалифицированным персоналом, проходящим периодические подготовительные курсы: любое другое его использование не соответствует предусмотренному назначению, поэтому считается опасным.
- В частности, устройство может использоваться для:
  - выпечки кондитерских и хлебобулочных изделий, как свежих, так и замороженных (BakerLux™);
  - приготовления кулинарных изделий, как свежих, так и замороженных (ChefLux™);
  - приготовления на пару мяса, рыбы и овощей (ChefLux™);
  - приготовления блюд под вакуумом, в специальных пакетах, предусмотренных для данного типа приготовления;
  - приготовления замороженных продуктов (BakerLux™ - ChefLux™);
- Следует наблюдать за устройством при его функционировании.
- Если устройство не функционирует или при обнаружении его функциональных или структурных изменений, следует отключить его от системы электрического, гидравлического и газового питания (⚠ только газовые печи) и обратиться в сервисный центр, авторизованный компанией UNOX, не делая попытки ремонта своими силами. При проведении ремонтных работ следует запрашивать использование оригинальных запасных частей UNOX.
- Несоблюдение данных норм может обусловить ущерб и травмы, в том числе смертельные, а также обуславливает утрату гарантии.
- Рекомендуется, в целях гарантии превосходных условий эксплуатации и безопасности устройства, обеспечивать его техобслуживание и контроль в авторизованном сервисном центре.



## ОПАСНОСТЬ ОЖОГОВ И ТРАВМ!

- В процессе приготовления и до охлаждения всех частей устройства, следует соблюдать осторожность и прикасаться только к элементам управления или ручке устройства, в связи с тем, что внешние части очень горячие (температура превышает 60°C (140°F)).
- При необходимости открытия дверцы, следует выполнять данную операцию очень медленно и осторожно, уделяя внимание выходу паров и высокой температуре рабочей камеры.
- Для перемещения емкостей, принадлежностей, а также других предметов внутри рабочей камеры, следует всегда одевать термическую защитную одежду, пригодную для данного использования.
- Соблюдать максимальную осторожность при извлечении противней из камеры печи.



## ОПАСНОСТЬ ПОЖАРА!

- Перед использованием убедиться, что внутри камеры устройства отсутствуют посторонние предметы (инструкции, пластиковые пакеты или другие предметы) или остатки моющих средств; в то же время необходимо убедиться, что дымоотвод не засорен, а рядом отсутствуют возгораемые материалы.
- **Не следует располагать источники тепла (например, грили, фритюрницы и т.д), легко возгораемые или воспламеняемые вещества рядом с устройством (например, газойль, бензин, бутылки со спиртными напитками и т.д...).**
- Не использовать в процессе приготовления легко возгораемые продукты или жидкости (например, спирт).
- Рабочая камера должна всегда содержаться в чистоте, необходимо производить ее ежедневную очистку или после каждого цикла приготовления: жиры или остатки пищевых продуктов, если не удаляются, могут загореться!





## ОПАСНОСТЬ ЭЛЕКТРИЧЕСКОГО УДАРА

- Не следует открывать отсеки, обозначенные данными символами: их открытие предусмотрено только для квалифицированного и уполномоченного компанией UNOX персонала. Несоблюдение данного правила обуславливает утрату гарантии и подвергает опасности ущерба и травм, в том числе смертельных.



## ТОЛЬКО ДЛЯ ГАЗОВЫХ ПЕЧЕЙ

- **Дымоотвод, расположенный в верхней части печи, не должен быть закрыт (например, предметами, противнями и т.д...).**
- При использовании устройства следует всегда включить вытяжку, при ее наличии.
- Если устройство подсоединено к дымоходу, он должен быть:
  - не закрытым - опасность пожара!
  - следует проводить его регулярную очистку и инспекции в соответствии с предписаниями страны установки - опасность пожара!
- Устройство должно быть позиционировано вдали от воздушных потоков или ветра - опасность пожара!
- **Убедиться, что вентиляционные отверстия и нижняя часть устройства очищены и не закрыты (например, предметами, находящимися рядом с устройством).**
- В случае запаха газа:
  - незамедлительно прекратить подачу газа;
  - незамедлительно проветрить помещение;
  - не касаться электровыключателей и не провоцировать искры или открытый огонь;
  - пользоваться внешним телефоном для связи с газовой компанией.



# BakerLux™ - ChefLux™

## Введение

В настоящей инструкции описывается установка и использование печей серии **ChefLux™/BakerLux™**.

Печи серии **ChefLux™** представляют собой устройства, предназначенные для приготовления кулинарных продуктов: на гриле, жарки без масла, поджаривания мяса, рыбы, кури, приготовления пиццы, лепешек и т.д. ...

Модели **ChefLux™** предусмотрены в электрическом или газовом варианте, оснащены ручной системой управления - **Manual** - и обладают емкостью: 5,7, 12 или 20 противней GN 1/1.

Печи серии **BakerLux™** представляют собой устройства, предназначенные для выпечки кондитерских и хлебобулочных изделий: из слоеного теста, бисквита, печенья, заварных пирожных, круассанов, пицц, лепешек, куличей и продуктов из дрожжевого теста.

Модели **BakerLux™** предусмотрены в электрическом или газовом варианте, оснащены ручной системой управления - **Manual** (6, 10 или 16 противней 600x400) или цифровой - **Dynamic** (6 или 10 противней 600x400).



Рекомендуется внимательно ознакомиться с данным руководством, в котором приведены все инструкции в отношении обеспечения неизменности эстетических и функциональных характеристик приобретенной продукции.

## ОПИСАНИЕ ПИКТОГРАММ

Инструкции по установке и эксплуатации действительны для всех моделей, за исключением случаев других указаний следующих пиктограмм:



Опасно! Ситуация неминуемой опасности или опасная ситуация, которая может привести к травмам или смерти.



Опасность возгорания!



Рекомендации и полезная информация



Опасность электрического удара!



Символ заземления



Ознакомиться с руководством по эксплуатации



Символ эквипотенциальности



Опасность ожогов



Ссылка на другую главу

# BakerLux™ - ChefLux™

## Установка

Перед установкой устройства следует внимательно ознакомиться с главой **“Правила техники безопасности”** на стр. 4. В ходе проведения установочных операций, следует одевать соответствующую защитную одежду (защитную обувь, печатки и тд...).

1

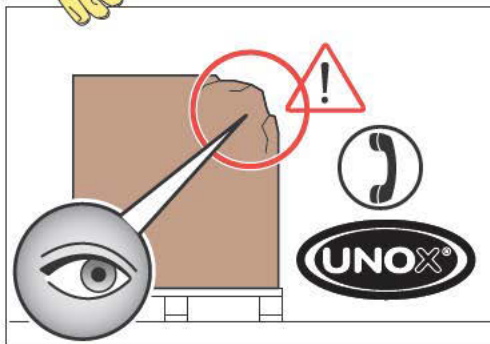
### РАСПАКОВКА УСТРОЙСТВА



Персонал, необходимый для установочных операций:



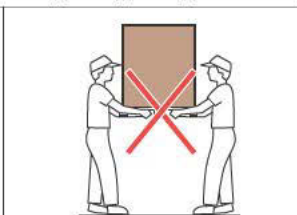
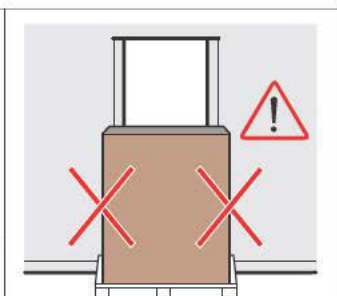
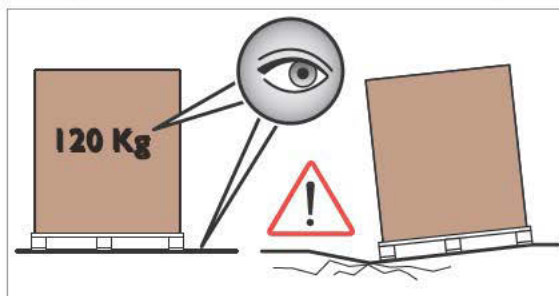
В момент приемки устройства проверить, что на упаковке нет видимых повреждений. В противном случае, незамедлительно свяжитесь с компанией UNOX и НЕ производите установочные операции.



Перед перемещением устройства в место установки, следует убедиться в следующем:

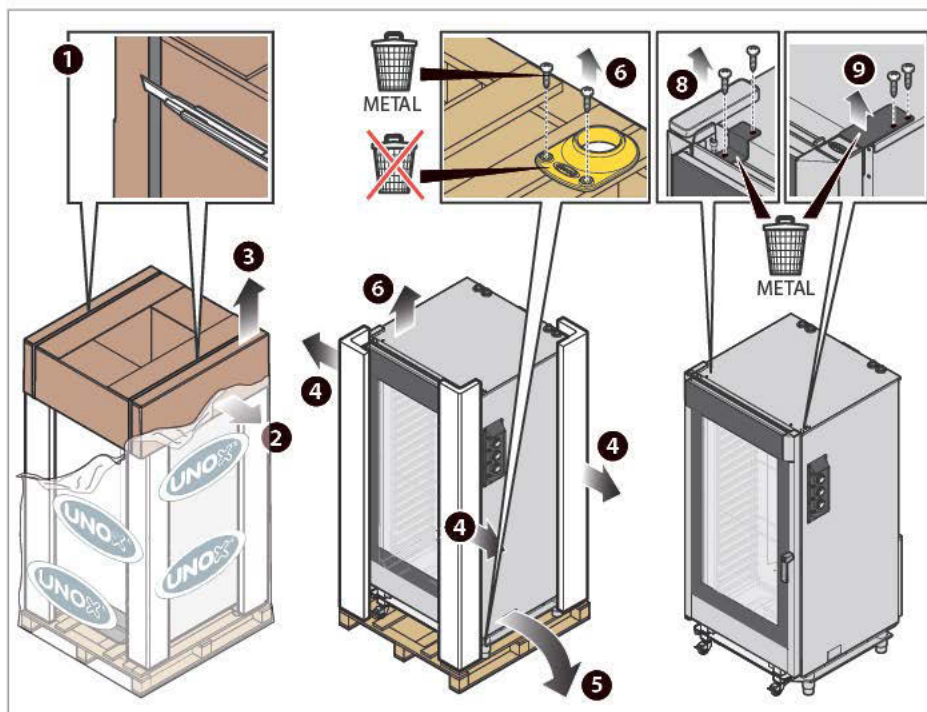
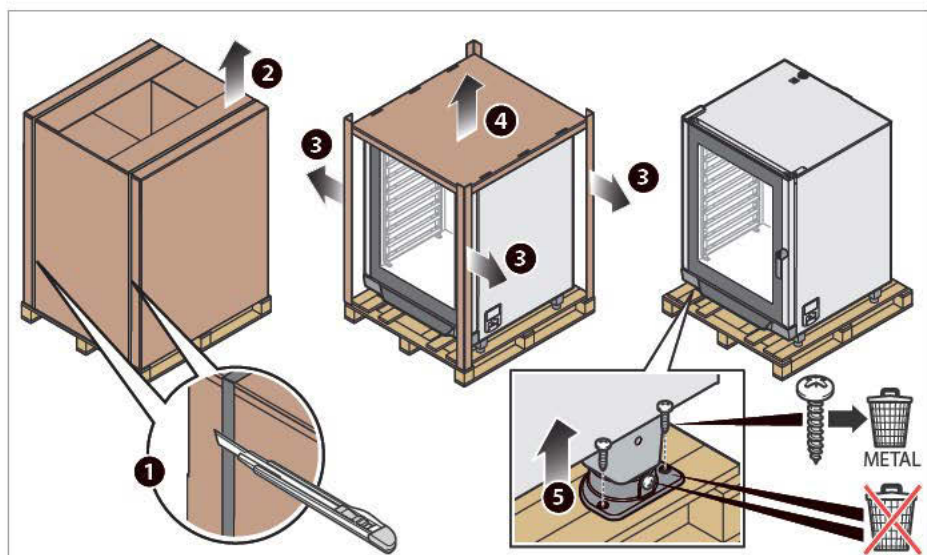
- оно свободно проходит через двери;
- пол выдерживает его вес.

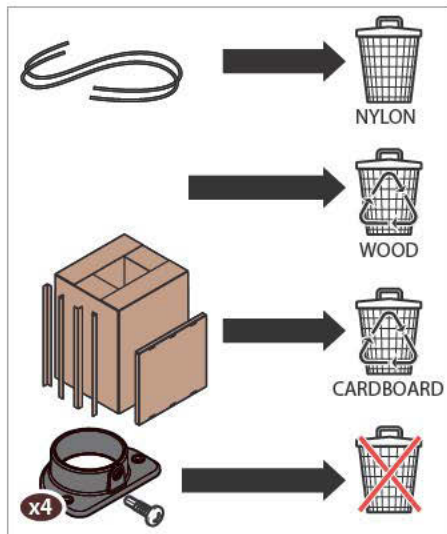
Транспортировка должна осуществляться только при использовании механических средств (например, транспаллет).





В соответствии с указаниями рисунка, следует сохранить некоторые винты и пластиковые суппорты для последующей установки; винты, прикрепляющие пластиковые суппорты к деревянному поддону, могут быть утилизированы.





## NON-STOP Efforts



Упаковочный материал, в связи с тем, что он представляет собой потенциальную опасность, должен храниться вне доступа детей или животных, его утилизация должна осуществляться в соответствии с местными нормами.


Компания UNOX уже давно следует философии **NON-STOP EFFORTS**, увеличивая экологическую совместимость собственной продукции и прилагая усилия в целях снижения энергопотребления и затрат. Компания UNOX нацелена на охрану окружающей среды и просит осуществлять утилизацию материала в специальных контейнерах для дифференциального сбора отходов.

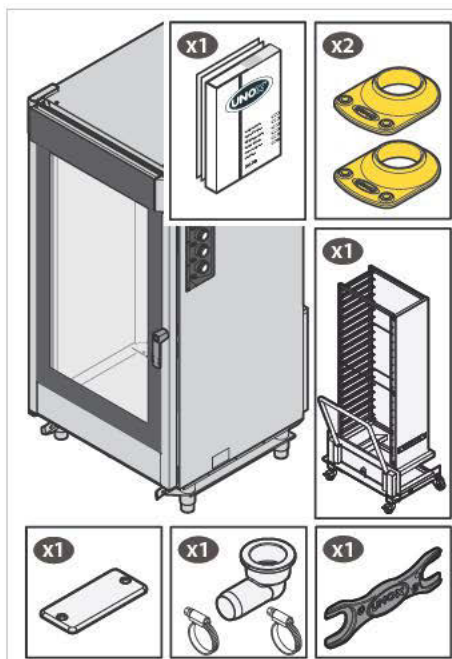
## 2

## ПРОВЕРКА УПАКОВКИ

До начала установочных работ следует проверить наличие и целостность следующих компонентов, содержащихся в упаковке.

**!** В случае отсутствия или повреждения какого-либо компонента, следует связаться с компанией UNOX.

- в задней части печь предрасположена для:
  - подключения к электросети (уже монтированный силовой кабель);
  - подключения к гидравлической сети (труба подачи воды, механический фильтр, соединение 3/4 с обратным клапаном, уже монтированные);
  - подключения газа GPL ( только для газовые печи);
- техническая документация (инструкция по установке и эксплуатации, спецификация "Технические характеристики");
- 4 пластиковых суппорта (печи с установкой на опорной поверхности);
- 2 пластиковых суппорта (напольные печи);
- колено 90° (напольные печи);
- 1 накладка (напольные печи);
- 1 комплект "Starter Kit" (8 самонарезных винтов, 1 ключ для соединений, 1 наклейка опасности падения жидкостей, 1 конический патрубок для закрытия слива).
- газовая форсунка и этикетка с данными по настройке ( только для газовых печей).



## 3

ПРЕДВАРИТЕЛЬНЫЕ  
ОПЕРАЦИИ

## СНЯТИЕ ПЛЕНКИ

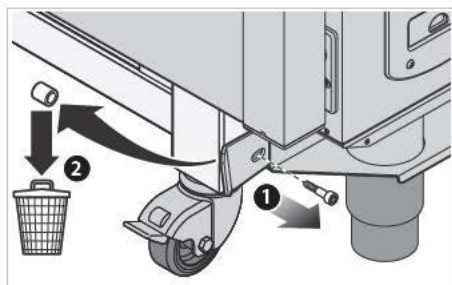
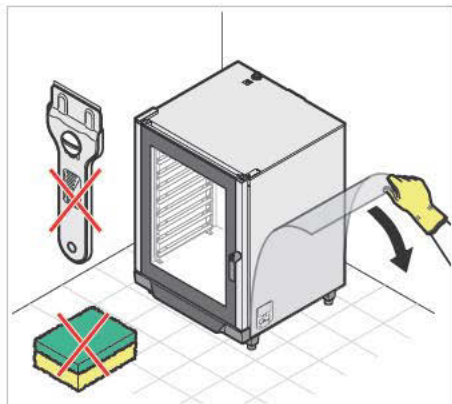
Медленно снять защитную пленку с устройства: очистить возможные остатки клея посредством соответствующего растворителя, не использовать инструменты, которые могут повредить поверхности, а также абразивные или кислотные чистящие средства.



Снятая пленка, в связи с тем, что представляет собой потенциальную опасность, должна храниться вне доступа детей или животных, ее утилизация должна осуществляться в соответствии с местными нормами.

СНЯТИЕ ФИКСАТОРОВ ТЕЛЕЖКИ  
(НАПОЛЬНЫЕ ПЕЧИ)

Медленно снять защитную пленку с устройства: очистить возможные остатки клея посредством соответствующего растворителя, не использовать инструменты, которые могут повредить поверхности, а также абразивные или кислотные чистящие средства.



Для профессиональной комплектации серии **ChefLux™** и **BakerLux™** предусмотрены различные вспомогательные инструменты: следует обращаться в компанию UNOX для получения дополнительной информации.



## 4

## ПОЗИЦИОНИРОВАНИЕ

Следует устанавливать устройство в помещениях:

- предназначенных и соответствующих для приготовления продуктов питания на промышленном уровне;
- с соответствующей циркуляцией воздуха;
- отвечающих нормам, действующим в области техники безопасности на рабочем месте и на установках;
- с защитой от воздействия атмосферных агентов;
- при максимальной температуре от +5° до +35°C;
- при влажности не свыше 70%.



⚠ Для устройств с газовой системой питания, в соответствии с Законодательством, необходимо наличие помещений:

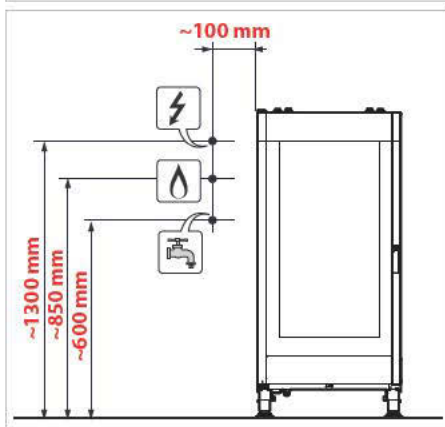
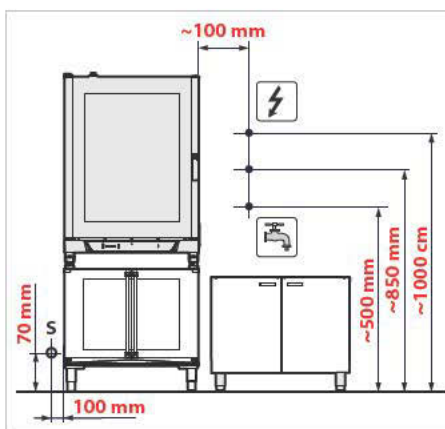
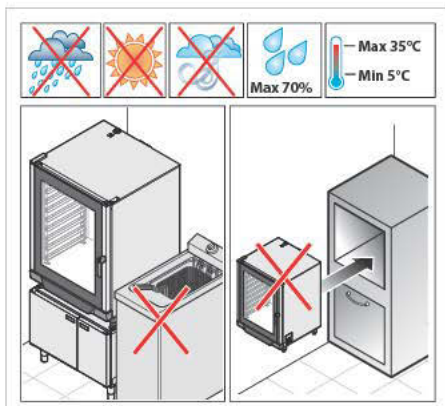
- с площадью и вентиляцией, соответствующими мощности печи;
- с подводкой для внешнего отвода отработавших газов.

Для получения дополнительной информации, см.раздел "Дымоотвод" на стр. 38.

Установочные помещения должны быть оснащены электрическими и гидравлическими системами, выполненными в соответствии с нормами относительно установок и техники безопасности в стране использования.

На рисунке представлены ориентировочные размеры для подводки:

- подключение к электрической системе 
- подключение к гидравлической системе 
- слив (S)





Не устанавливать устройство рядом с другим оборудованием, достигающим высоких температур, в целях предупреждения повреждения электрических компонентов. Устройство не пригодно для встраиваемого монтажа. Убедиться, что пол может выдерживать вес устройства при полной нагрузке (см. **“Таблица А”**).



При необходимости получения дополнительной технической информации относительно устройства см.спецификацию “Технических данных”, прилагаемую к устройству.

**Таблица А**  
**Технические характеристики**

		МОДЕЛЬ	Размеры				Общая электрическая мощность заявленная [кВт]	Мощность ГАЗА [кВт]
			Ширина [мм]	Глубина [мм]	Высота [мм]	Вес* [Кг]		
ЭЛЕКТРИЧЕСКИЙ ПРИБОР	ChefLux™	<b>XV393</b>	750	773	772	67	7,1	X
		<b>XV593</b>	860	882	930	80	10,5	
		<b>XV893</b>	860	882	1250	112	15,8	
		<b>XV1093</b>	866	997	1863	177	29,7	
		<b>XV4093</b>	866	1237	1863	190	46,7	
	BakerLux™	<b>XB693</b>	860	882	930	80	10,5	
		<b>XB893</b>	860	882	1250	112	15,8	
		<b>XB1083</b>	866	997	1863	177	29,7	
		<b>XB695</b>	860	882	930	80	10,5	
		<b>XB895</b>	860	882	1250	112	15,8	
ГАЗОВЫЕ ПРИБОРЫ	Chef Lux™	<b>XV513G</b>	860	882	1144	108	0,7	17,50
		<b>XV813G</b>	860	882	1464	134	1,0	20,00
	Baker Lux™	<b>XB613G</b>	860	882	1144	108	0,7	17,50
		<b>XB813G</b>	860	882	1464	134	1,0	20,00

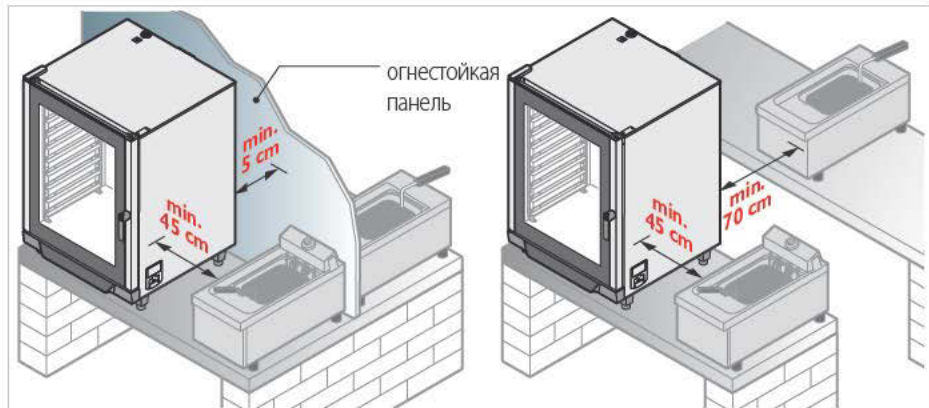
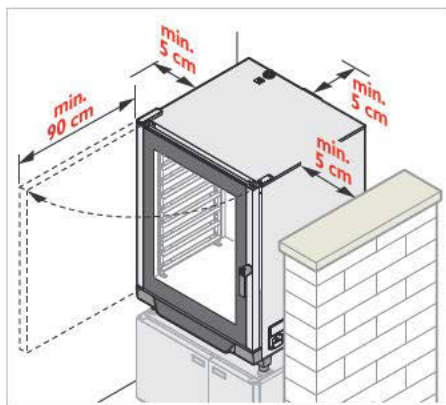
\* значения соответствуют весу пустого устройства

## СОБЛЮДАЕМЫЕ РАССТОЯНИЯ

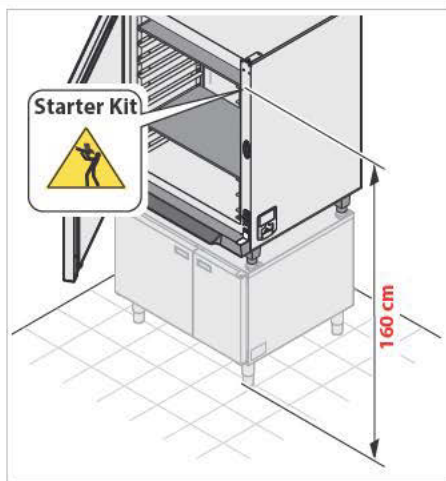
Установить устройство при соблюдении расстояний, указанных на рисунках, а также таким образом, чтобы задняя стенка была легко доступна для выполнения подключений и техобслуживания.



**Не следует устанавливать устройство рядом с материалами, стенками или мебелью, являющимися легко возгораемым или чувствительными к воздействию тепла. В противном случае, необходимо обеспечить их защиту при использовании невосгораемых материалов, при соблюдении противопожарных норм.**



Из соображений безопасности, рекомендуется НЕ располагать последний противень на высоту, превышающую 160 см. В случае необходимости, **обязательно прикрепить наклейку, содержащуюся в комплекте "Starter Kit" на указанной на рисунке высоте.**



## 5

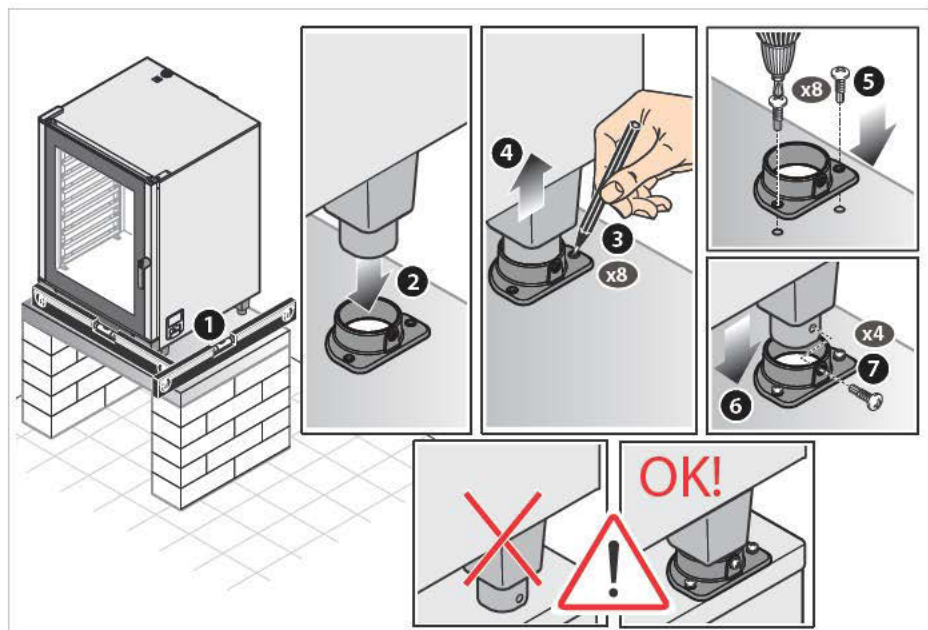
СПОСОБЫ ПОЗИЦИОНИРОВАНИЯ:  
ПЕЧИ С УСТАНОВКОЙ НА ОПОРНОЙ ПОВЕРХНОСТИ

Из соображений безопасности, печи не могут устанавливаться непосредственно на пол, а только на опорные структуры и прикрепляться к ним посредством суппортов UNOX. Рекомендуется использовать опорные структуры UNOX; при использовании других структур, они должны быть:

- стабильными и выровненными;
- фиксированными;
- невозгораемыми или чувствительными к воздействию тепла;
- в состоянии выдерживать вес устройства при полной нагрузке без деформаций или повреждений.

Перед их креплением на собственных опорных структурах или UNOX, следует всегда проверять соответствующее выравнивание при помощи уровня или цифрового уровня. Если он не проверен, в случае использования опорных структур UNOX, можно воздействовать на их ножки, соблюдая осторожность, чтоб не открутить их полностью.

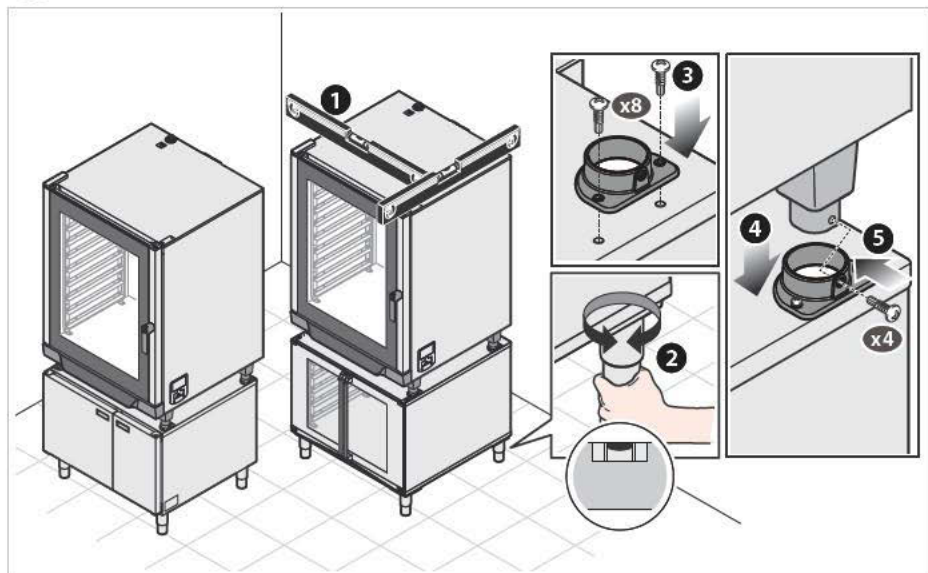
## 5.1

КРЕПЛЕНИЕ НА ОПОРНЫХ СТРУКТУРАХ ПОЛЬЗОВАТЕЛЯ  
(НАПРИМЕР, СТАЛЬНЫЕ СТОЛЫ И Т.Д...)

5.2

## КРЕПЛЕНИЕ НА ОПОРНЫХ СТРУКТУРАХ UNOX

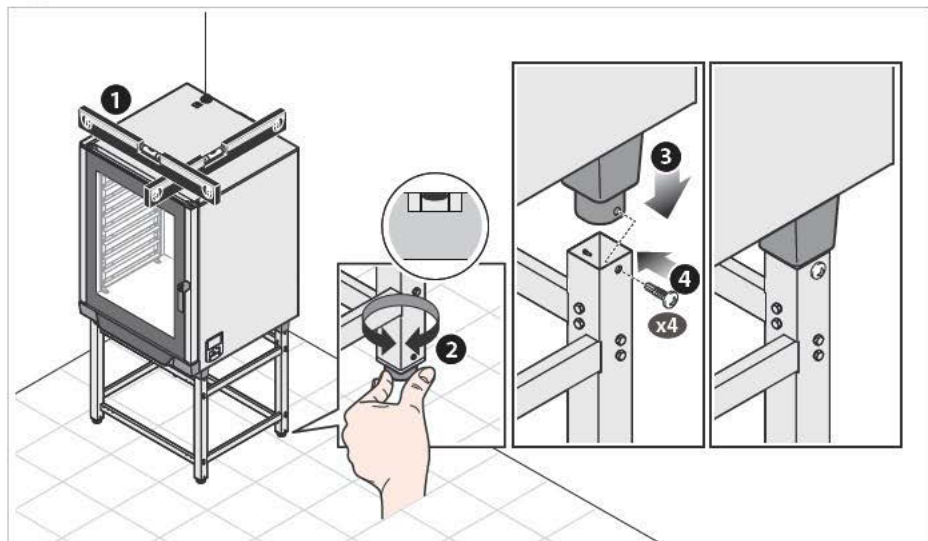
(UNOX - РАССТОЕЧНЫЙ ШКАФ - НЕЙТРАЛЬНЫЙ ШКАФ)



5.3

## КРЕПЛЕНИЕ НА ОПОРНЫХ СТРУКТУРАХ UNOX

(UNOX - ОТРЫТАЯ ВЫСОКАЯ СТОЙКА)



Печи должны располагаться только на полу, отвечающем следующим требованиям:

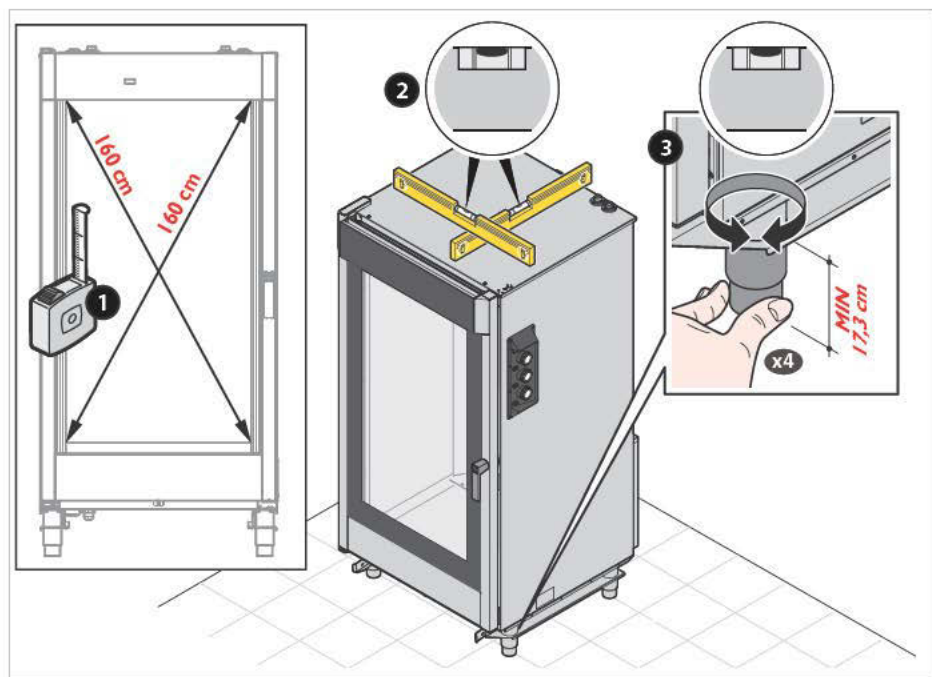
- невозгораемый или чувствительный к воздействию тепла;
- превосходно выровненный;
- с ровной поверхностью;
- в состоянии выдерживать вес устройства при полной нагрузке без деформаций или повреждений.

### ВЫРАВНИВАНИЕ УСТРОЙСТВА

Проверить, что длина диагоналей рабочей камеры составляет **1**. В противном случае, это говорит о том, что устройство не выровнено **2** -> выровнять его, регулируя по высоте 4 ножки: для возможности удобной установки тележки, минимальная высота от поверхности пола не должна быть менее 17,3 см **3**.

После выравнивания проверить, что тележка легко проходит в рабочую камеру без препятствий (например, неровности пола) и не касаясь нижней поверхностью рабочей камеры о пол.

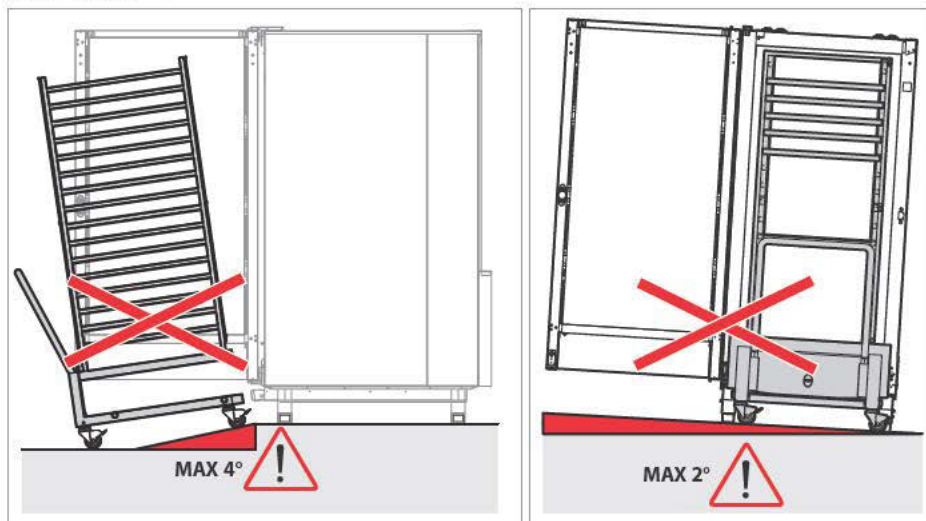
В случае необходимости, вновь воздействовать на высоту ножек.



**!** Завершить, обязательно прикрепляя 4 суппорта к полу в целях предупреждения переворачивания устройства.



Если пол не ровный, для содействия установке тележки, можно использовать входную рампу с максимальным наклоном 4°. Максимальный допустимый наклон пола составляет 2°.





Перед установкой устройства следует внимательно ознакомиться с главой **“Правила техники безопасности”** на стр. 4.



Соединение с сетью электропитания, а также устройства подключения должны соответствовать нормам, действующим в стране установки устройства, и должны осуществляться квалифицированным персоналом, уполномоченным компанией UNOX. Несоблюдение данных норм может обусловить ущерб и травмы, утрату гарантии и освобождает компанию UNOX от любой ответственности.



Электрическое соединение осуществляется путем монтажа силового кабеля (не предоставляемого в комплектации) и электрической вилки (не предоставляемой в комплектации), соответствующих максимальному потребляемому току фаз печи **A** (см.данный параметр в прилагаемой спецификации “Технические характеристики”). В случае невозможности, проводка, предоставляемая UNOX, является достаточной для осуществления соединения непосредственно с электросчитом **B**.

Перед подключением устройства к сети питания, следует всегда сравнивать данные системы с данными устройства, указанными на паспортной табличке.



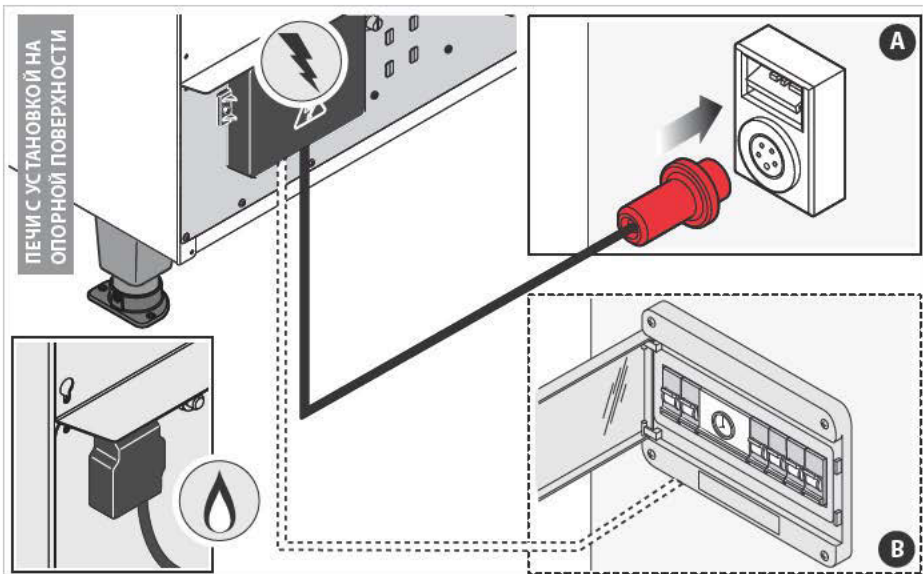
В целях предупреждения опасностей, обусловленных случайным включением термического выключателя, настоящее устройство не должно быть подключено посредством внешнего устройства, такого как таймер, или подключено к контуру, который подключается или отключается на регулярной основе.

Кабель подлежит замене UNOX или ее сервисной службой, или лицом, обладающим подобной квалификацией, в целях предупреждения каких-либо опасностей.



В целях предупреждения опасностей, обусловленных случайным включением термического выключателя, настоящее устройство не должно быть подключено посредством внешнего устройства, такого как таймер, или подключено к контуру, который подключается или отключается на регулярной основе.

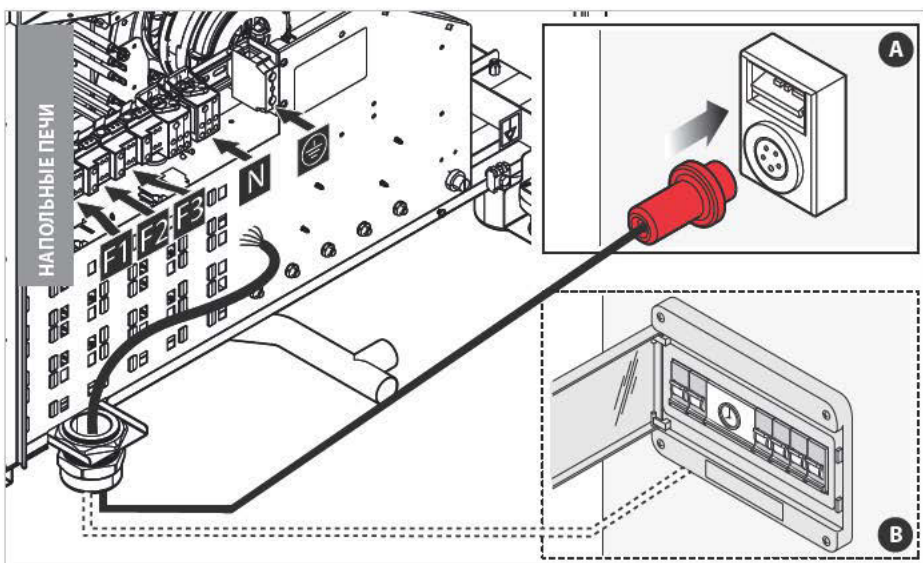






ЗЕМЛЯ (желтый/зеленый)

нейтраль (синий)



трехфазный (L1 - L2 - L3)  
(коричневый/серый/черный)



 Не разрешается осуществлять какой-либо тип электрического соединения и размерных изменений кабеля, за исключением его удлинения, заменяя на другой с характеристиками, идентичными первоначальному (тип резины, сечение и т.д.). Кабель подлежит замене UNOX или ее сервисной службой, или лицом, обладающим подобной квалификацией, в целях предупреждения каких-либо опасностей.

 Схемы соединения, характеристики кабеля и технические характеристики приведены в спецификации "Технические характеристики", прилагаемой к оборудованию.

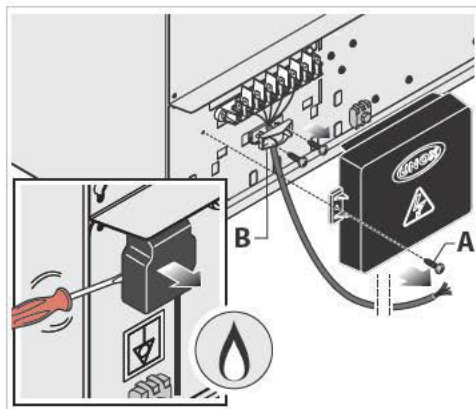
Для соответствующего электрического подключения, устройство должно:

- быть включено в эквипотенциальную систему в соответствии с указаниями действующего норматива. Данное соединение должно осуществляться между различными устройствами посредством клеммы, отмеченной эквипотенциальным символом . Провод должен иметь максимальное сечение 10 кв.мм (в соответствии с нормой CEI EN 60335-2-42) и быть желто-зеленого цвета.
- быть обязательно подсоединенным к линии заземления  сети (кабель желто-зеленого цвета).
- быть обязательно подсоединенным к тепловому дифференциалу в соответствии с указаниями действующего норматива (0.03A Тип A).
- быть обязательно подсоединенным к всеполюсному механизму отключения, который обеспечивает полное отсоединение при условиях категории избыточного напряжения III.

## ВЫПОЛНЯЕМЫЕ ПРОВЕРКИ

- Медный мост в клеммной колодке и электрический кабель должны быть закреплены вместе под винтом в направлении завинчивания, а электрические соединения должны быть зажаты перед подсоединением устройства к электросети.
- Проверить отсутствие электрического рассеивания между фазами и землей, а также электрическую непрерывность между внешним каркасом и заземляющим проводом.
- Проверить, что напряжение питания при работе устройства не отклоняется от номинального напряжения, указанного на паспортной табличке устройства. В противном случае, провести проводку фаз, при соблюдении данных, указанных в прилагаемой спецификации "Технические характеристики".

## ЗАМЕНА СИЛОВОГО КАБЕЛЯ



! Кабель подлежит замене UNOX или ее сервисной службой, или лицом, обладающим подобной квалификацией, в целях предупреждения каких-либо опасностей.

В случае необходимости замены силового кабеля, следует действовать следующим образом:

- открыть крышку клеммной колодки, откручивая винт "А";
- снять присутствующий кабель, отсоединяя его от клеммной колодки и кабельного зажима "В";
- смотрите "Технические характеристики"

(Power supply-Connection Diagram): в спецификации указаны все возможные провода и характеристики, которыми должен обладать новый кабель, в зависимости от выбранного соединения (Cable Type);

- закрепить новый кабель при помощи специального кабельного зажима;
- закрыть крышку клеммной колодки, затягивая крепежный винт.

## 7

## ПОДКЛЮЧЕНИЕ К ГАЗОВОЙ СИСТЕМЕ



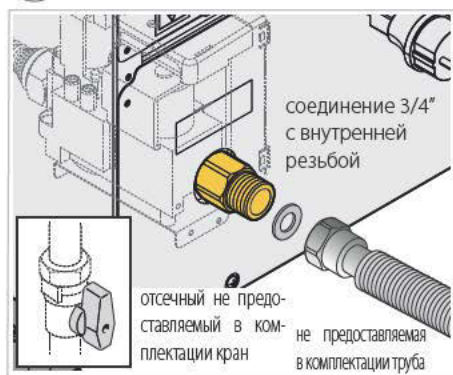
Перед установкой устройства следует внимательно ознакомиться с главой “Правила техники безопасности” на стр. 4.



**Соединение с сетью газового питания, а также устройства подключения должны соответствовать нормам, действующим в стране установки устройства, и должны осуществляться квалифицированным персоналом, уполномоченным компанией UNOX. Несоблюдение данных норм может обусловить ущерб и травмы, обуславливает утрату гарантии и освобождает компанию UNOX от любой ответственности.**



### ПОДКЛЮЧЕНИЕ К ГАЗОВОЙ СЕТИ



Устройство настраивается, регулируется и испытывается на заводе для функционирования с:

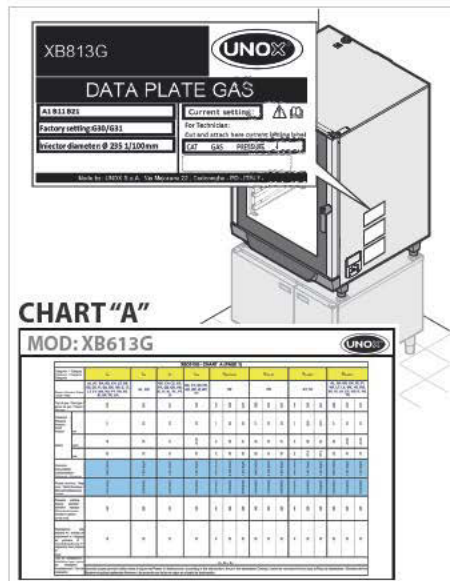
- газом GPL (бутан/пропан типа G30/G31)
- номинальное давление сети питания (на входе газового клапана) составляет 28 - 30/37 мбар
- максимальное давление на входе сети 55 мбар.

Перед подключением проверить, что имеющийся газ и давление соответствуют приведенным выше указаниям: эти данные приведены также на табличке “DATA PLATE GAS”, прикрепленной с боковой стороны печи.

**!** В случае другого питания, см. раздел **НАСТРОЙКА НА ДРУГОЙ ТИП ГАЗА** и спецификацию “Технические характеристики” (CHART A). В любом случае, давление сети на входе в клапан не должно превышать 55 мбар.

**!** Соединение 3/4" с внутренней резьбой для подключения к газовой сети находится в задней части печи: соединение должно осуществляться посредством шланга и устанавливая отсечный кран перед устройством (не предоставляется в комплектации).

**!** Убедиться, что газовая труба не проходит рядом с горячими зонами или подвергается натяжениям, перекручиваниям или сдавливанию.



! Газовая система и все используемые соединительные компоненты должны быть сертифицированы и соответствовать действующим нормам страны установки.

! Не следует затрагивать компоненты, отмеченные красной краской!

! Восстановление печи после ошибки GAS может осуществляться путем удерживания кнопки "REARM" на дисплее, а затем кнопки ОК.

! Использование данного оборудования на большой высоте над уровнем моря не требует особой регулировки.

! Использование данного оборудования на большой высоте над уровнем моря не требует особой регулировки.

Труба подачи газа (жесткая или гибкая) должна соответствовать требованиям действующих национальных норм, должна периодически осматриваться и заменяться, в случае необходимости.

**Восстановление газового пламени:** на панели управления последняя лампочка с левой стороны, расположен сигнальный блокировочный индикатор. При закрытой дверце он сигнализирует выключение пламени в связи с отсутствием газа: в этом случае для восстановления пламени следует нажать кнопку восстановления горелки, которая находится в нижней части печи с левой стороны.

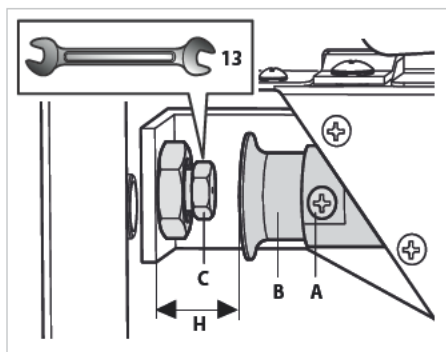
## 7.2 НАСТРОЙКА НА ДРУГОЙ ТИП ГАЗА

### 1) ЗАМЕНИТЬ ФОРСУНКУ

Операции по настройке на другой тип газа должны выполняться только квалифицированным персоналом и уполномоченным UNOX.

Перед проведением какой-либо операции следует закрыть отсечный газовый кран, отсоединить электропитание и проверить, что диаметр форсунки, подлежащей замене, соответствует указанному в 1/100 мм.

- 1) Открутить и извлечь форсунку "С" ключом 13 мм.
- 2) Установить новую форсунку диаметром, соответствующим используемому газу (см. "Таблица В" на стр. 30, столбцы А и В).
- 3) Открутить винт "А".



- 4) Расположить втулку "В" на расстоянии H, в зависимости от использованной форсунки (см. "Таблица В" на стр. 30, столбец С).
- 5) Вновь закрутить винт "А".

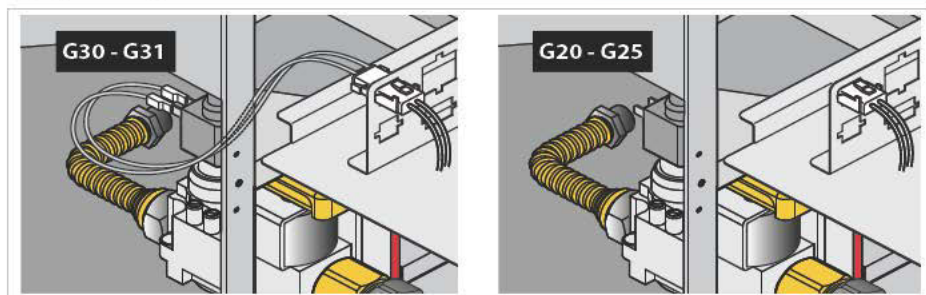
Таблица В

МОДЕЛИ	ГАЗОВЫЕ столбец А	Ø ФОРСУНКИ [1/100 мм] столбец В	РАССТОЯНИЕ ДО ВТУЛКИ В столбец С
XB613G - XV513G XB613G-AL	G20 - G25*	335	H = 39 мм
	G30, G31	215	
XB813G - XV813G XB813G-AL	G20 - G25*	365	H = 39 мм
	G30, G31	235	

В серийной комплектации на всех моделях установлена форсунка для газов G30 и G31.

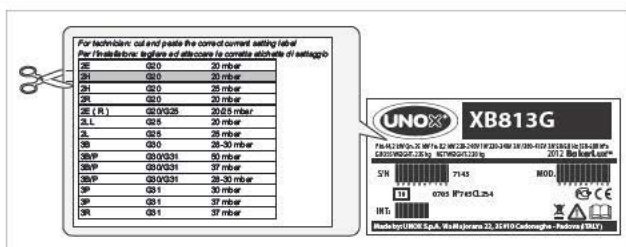
\*В странах, где предусмотрен газ G25 (Франция), данная регулировка требует той же газовой форсунки G20 и той же регулировки втулки, без дополнительных вмешательств на печи.

## 2) УДАЛИТЬ/ДОБАВИТЬ КАБЕЛИ ГАЗОВОГО КЛАПАНА



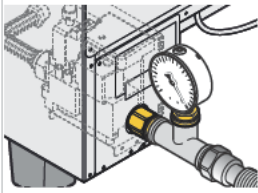
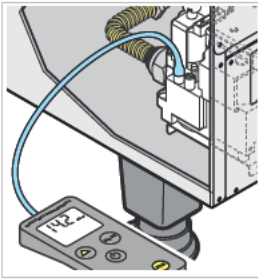
## 3) ПРИКРЕПИТЬ ЭТИКЕТКУ С ДАННЫМИ НАСТРОЙКИ НА ПАСПОРТНУЮ ТАБЛИЧКУ

При установке и после регулировок типа газа, взять из Starter Kit показанную на рисунке наклейку и вырезать этикетку с данными настройки, на которой указаны новые параметры газа. Обязательно прикреплять наклейку на табличку данных.



### 7.3 ПРОВЕРКИ ПОСЛЕ ПОДКЛЮЧЕНИЯ

После подключения газа или настройки на новый тип газа, необходимо обязательно проверить аспекты, указанные в таблице, кроме того, подготовить пользователя относительно основных аспектов безопасности функционирования печи в соответствии с указаниями руководства по установке, эксплуатации и техобслуживанию.

✓	Проверить	Результат проверки						
✓	Герметичность газового контура при использовании пенистых НЕ КОРРОЗИОННЫХ веществ. Категорически запрещается использовать пламя!							
✓	 <p>Номинальное давление сети питания (на входе газового клапана) при использовании измерителя давления для жидкостей (например, электронный манометр). Если выявленные значения находятся за пределами минимального и максимального давления, указанного в <b>“Технических характеристиках” (CHART A)</b>, предоставляемых в комплектации к устройству, следует обратиться к местной газовой компании. Считывание значения давления на входе осуществляется при работающей печи.</p>							
✓	 <p>Давление на выходе газового клапана с цифровым манометром. Примечание: газовый клапан подает постоянное давление, которое зависит от регулировки газа, подаваемого на горелку печи. В зависимости от типа газа, в соответствии с указаниями параграфа 2 страницы 24, при котором кабели клапана соединены или нет, оба давления на выходе указаны в следующей <b>“Таблица С”</b>.</p> <p><b>Таблица С</b></p> <table border="1" data-bbox="157 983 669 1082"> <thead> <tr> <th>ГАЗОВОЕ</th> <th>ДАВЛЕНИЕ</th> </tr> </thead> <tbody> <tr> <td>G20 - G25</td> <td>14.2 ± 2% мбар</td> </tr> <tr> <td>G30 - G31</td> <td>26.2 ± 2% мбар</td> </tr> </tbody> </table>	ГАЗОВОЕ	ДАВЛЕНИЕ	G20 - G25	14.2 ± 2% мбар	G30 - G31	26.2 ± 2% мбар	
ГАЗОВОЕ	ДАВЛЕНИЕ							
G20 - G25	14.2 ± 2% мбар							
G30 - G31	26.2 ± 2% мбар							
	Значения CO - CO <sub>2</sub> отработавших газов и документация выявленных значений. Для значений не разбавленного CO, превышающих 1000 частмил, настройка горелки должна контролироваться и изменяться специализированным техническим персоналом.							

В случае положительного результата проверок, подсоединить и включить устройство и через вентиляционные отверстия проверить указанные в таблице аспекты.

✓	Проверки:	Результат проверки
✓	Соответствующее включение горелки	
✓	Живое пламя, голубого цвета без желтых языков	
✓	Дымоход и вентиляционные отверстия очищены и не закупорены	

### ПОДКЛЮЧЕНИЕ К ГИДРАВЛИЧЕСКОЙ СИСТЕМЕ: ВОДА НА ВХОДЕ



Устройство поставляется с 1,5 метрами трубы, механическим фильтром и соединением (3/4") с обратным клапаном. Перед подсоединением трубы воды к устройству следует обеспечить слив воды для удаления возможных остатков. Рекомендуется установить между гидравлической сетью и устройством отсечный кран.

### ХАРАКТЕРИСТИКИ ВОДЫ НА ВХОДЕ

Вода на входе должна:

- иметь максимальную температуру 30 °C;
- быть питьевой;
- иметь максимальную проводимость 150  $\mu\text{S}/\text{cm}$ ;
- иметь максимальную жесткость 10°dH;
- иметь значение давления в пределах 150 и 600 кПа (рекомендуется 200 кПа).

Другие требования воды на входе (необработанная вода):

- Свободный хлор: менее 0,1 част.мил. (мг / л);
- Хлориды: менее 25 част.мил. (мг / л); pH: от 7.0 до 8,5;
- Щелочность: менее 50 част.мил. (мг / л);
- Кремний: менее 12 част.мил. (мг / л);
- Общее количество растворенных твердых веществ (tds): менее 60 част.мил.




Если давление воды на входе менее указанного (150 кПа), следует использовать насос соответствующей производительности (минимальная производительность 300 л/ч). Печи **ChefLux™** и **BakerLux™** в серийной комплектации оснащены встроенным редуктором давления.

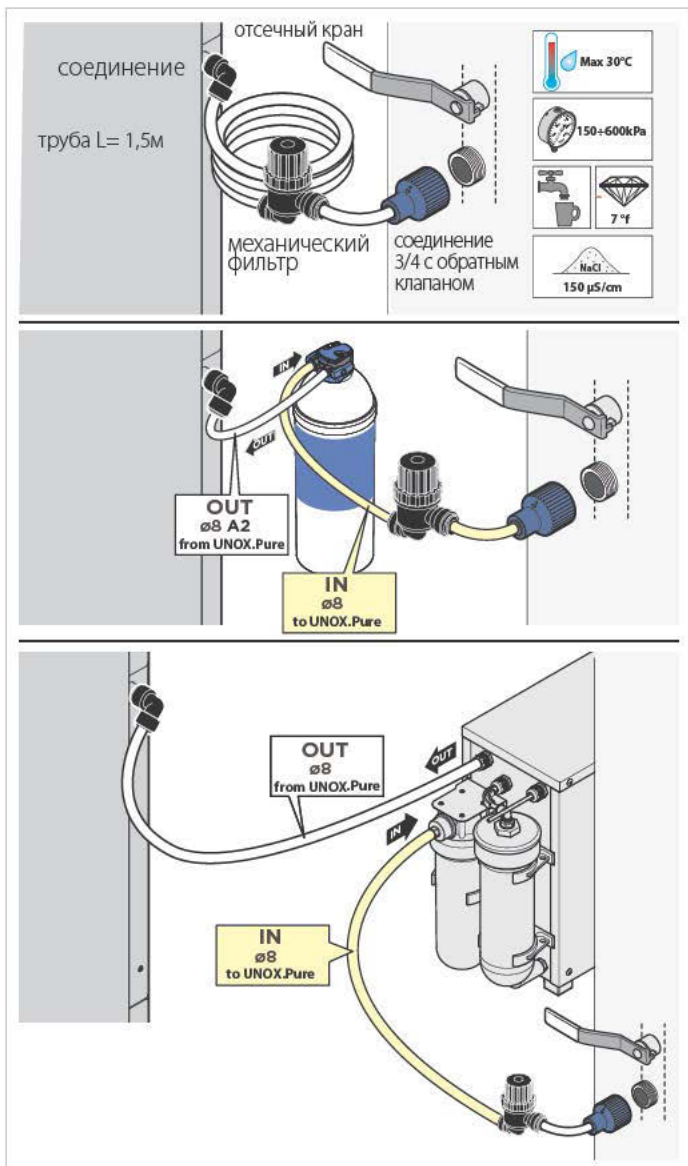
Если проводимость воды превышает указанное значение (150  $\mu\text{S}/\text{cm}$ ), следует использовать деминерализатор или фильтры (**UNOX.Pure** или **UNOX.Pure-RO**) в целях предупреждения отложений накипи и/или других минералов в печи. На ущерб, обусловленный накипью или другими механическими агентами, переносимыми водой, гарантия не распространяется.

UNOX рекомендует собственные фильтры "**UNOX.Pure**" или собственный комплект обратного осмоса с насосом "**UNOX.Pure-RO**". Если временная жесткость превышает 10°dH и хлориды в концентрации менее 25 част.мил., необходимо использовать фильтры **UNOX.Pure**; если концентрация хлоридов > 25 част.мил, следует использовать комплект обратного осмоса **UNOX.Pure-RO**.

Для их монтажа/замены см.инструкции, содержащиеся в их упаковке.



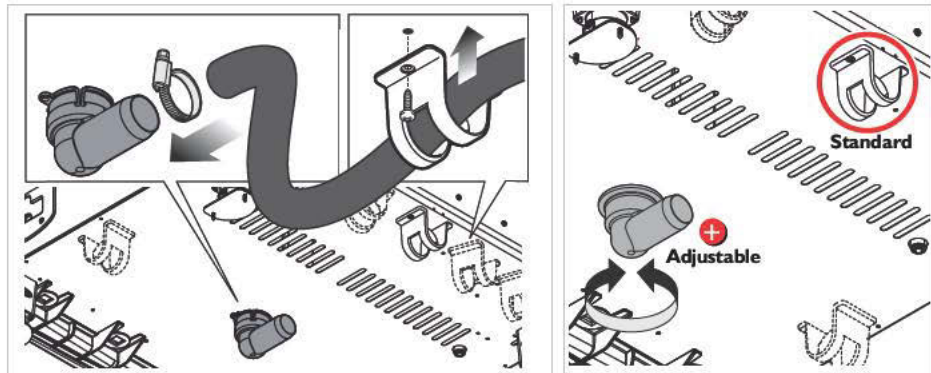
 Для подключения к гидравлической сети, следует использовать комплект новых прокладок, предоставляемых с устройством. Уже использованные соединения не подлежат повторному применению.



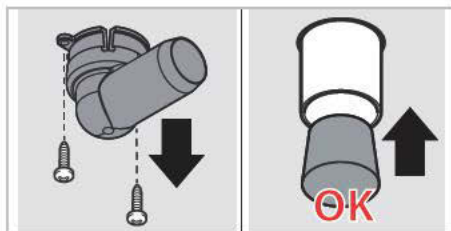
## ПОДКЛЮЧЕНИЕ К ГИДРАВЛИЧЕСКОЙ СИСТЕМЕ: ВОДА НА ВЫХОДЕ

Монтировать колено 90° (оно находится в комплекте "Starter kit") на сливной вывод, расположенный с задней стороны устройства: подключить колено к жесткой или гибкой трубе и подсоединить к сливу.

**!** **Вода на выходе из слива печи может достигать высоких температур (90 °С). Трубы, используемые для слива воды, должны выдерживать данные температуры и не должны быть металлическими. UNOX рекомендует использовать жесткие или гибкие трубы собственного производства.**



**+** Если невозможно подключить на постоянной основе устройство к сливу, необходимо закрыть слив коническим патрубком, предоставляемым в комплектации в комплекте "Starter kit". Убедиться, что задняя часть печи легко доступна для возможности инспекции и очистки слива.

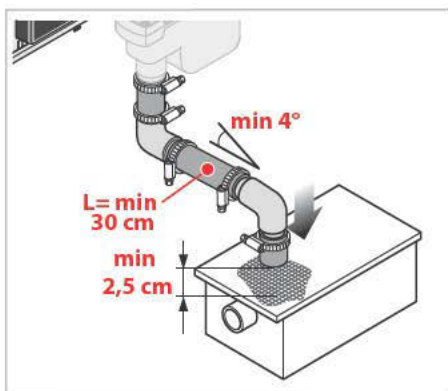
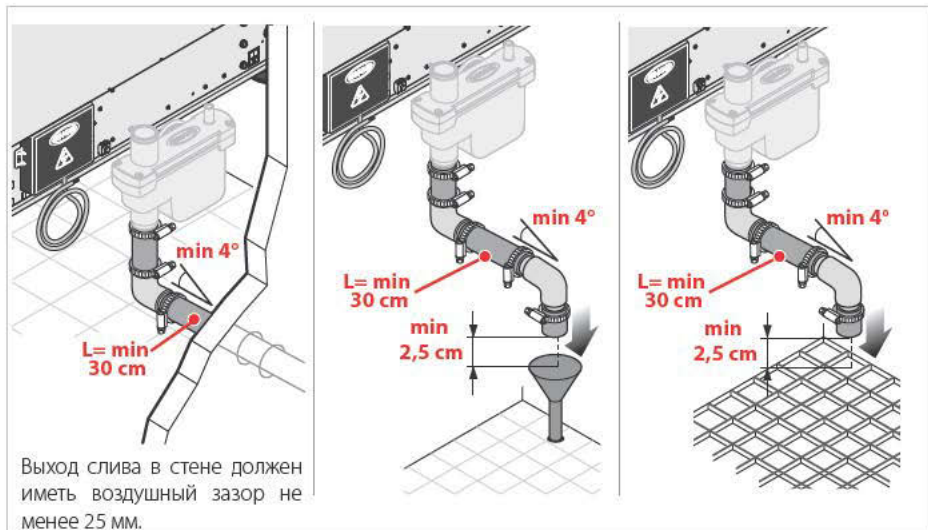


## ХАРАКТЕРИСТИКИ СЛИВА

Слив должен:

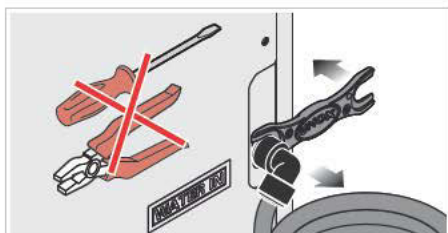
- быть сифонного типа (сифон не предоставляется в комплектации);
- быть максимальной длиной один метр;
- иметь минимальный наклон 4%;
- иметь диаметр, НЕ менее диаметра соединения слива;
- быть предусмотрен для каждого устройства; в противном случае, убедиться, что главный канал соразмерен таким образом, чтобы гарантировать регулярный обратный поток, без помех;
- не иметь сужений.





**!** В случае приготовления большого количества жирной пищи, следует снять сифон и добавить жируловитель или произвести слив непосредственно в решетку. В обоих случаях следует соблюдать указанный воздушный зазор.


## ПОДКЛЮЧЕНИЕ К ГИДРАВЛИЧЕСКОЙ СИСТЕМЕ: ДЕЙСТВИЯ



**!** В случае необходимости, отсоединить "быстросоединяемое" соединение на входе воды, например, для техобслуживания, использовать ключ, предоставляемый в комплекте "Starter Kit": использование других инструментов (например, отверток, зажимов и т.д...) может привести к повреждению компонента и сказаться на его герметичности.

## ДЫМОТВОД (ТОЛЬКО ДЛЯ ЭЛЕКТРИЧЕСКИХ ПЕЧЕЙ)

В ходе процесса приготовления производятся горячие дымы и запахи, отводимые через дымоотвод, расположенный в верхней части устройства.


 Убедитесь, что на дымоотводе отсутствуют предметы и/или материалы, которые могут закупорить обратный поток дымов или быть повреждены при воздействии высокой температуры или самими дымами. Не оставлять возгораемые материалы рядом с дымоотводом.


Отвод дыма наружу может осуществляться посредством:

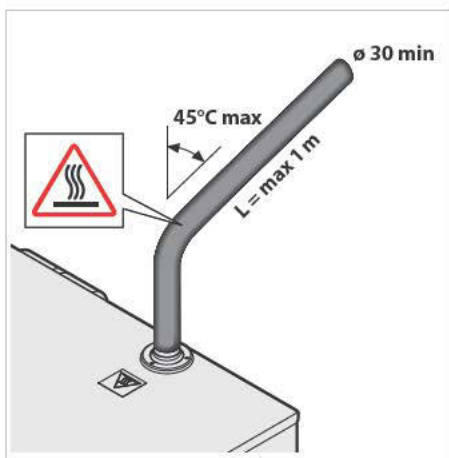
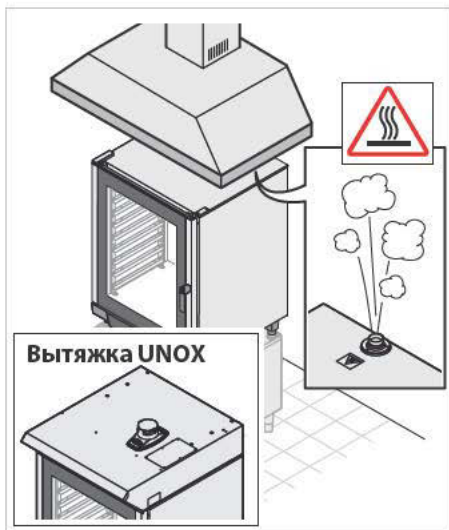
- 1) **вытяжки** мощностью и размером, соответствующим модели печи.
- 2) **трубы** без вытяжки или форсированной вентиляции.

Труба должна:

- быть **ОТДЕЛЬНОЙ** для всех устройств;
- иметь минимальный диаметр 30 см;
- не иметь сужений;
- иметь угол, не превышающий 45°;
- быть максимальной длиной один метр.

 UNOX, для моделей *Dynamic*, рекомендует собственные вытяжки, непосредственно управляемые системой самодиагностики печи: для монтажа вытяжек UNOX см.инструкции, содержащиеся в упаковке.

 UNOX рекомендует использовать вытяжную трубу собственного производства.



## ОТВОД ДЫМА И ОТРАБОТАВШИХ ГАЗОВ (ТОЛЬКО ДЛЯ ГАЗОВЫХ ПЕЧЕЙ)

Через дымоотвод отводится дым и запахи, поступающие из рабочей камеры, и отработавшие газы. Их отвод может осуществляться различными способами: выбрать соответствующий номинальной мощности устанавливаемого устройства и придерживаться национальных/местных норм страны назначения.

### 1) Печи с тепловой мощностью < 14 кВт:

прямой отвод в установочную среду печи.

### 2) Печи с тепловой мощностью > 14 кВт:

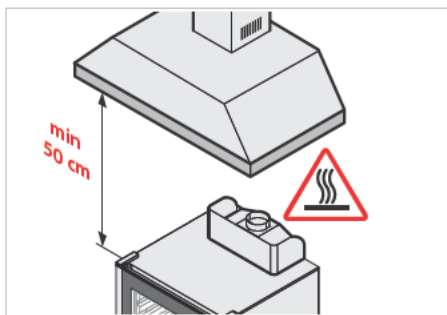
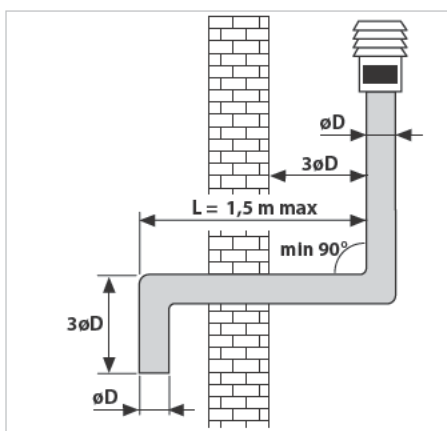
отвод посредством эффективного дымохода с натуральной тягой.

Дымоход должен обязательно:

- быть по всей длине одинакового диаметра ( $\varnothing D$ ) крепления отводной трубы печи;
- иметь вертикальный участок ( $3\varnothing D$ ) над выключателем тяги длиной, в 3 раза превышающей диаметр  $\varnothing D$ ;
- иметь восходящую траекторию с минимальным наклоном 10%; возможные углы должны превышать или быть равны  $90^\circ$ , а горизонтальные участки ( $L$ ) не должны превышать длину 1.5 м.

### 3) Печи с тепловой мощностью > 14 кВт:

отвод посредством вытяжки мощностью и размером, соответствующим модели печи. Вытяжка должна располагаться на расстоянии, по меньшей мере, 50 см от отводной трубы: меньшее расстояние может привести к образованию вредных газов.



Отработавшие газы могут достигать температуры, близкой к  $500^\circ\text{C}$ . Не использовать отводные трубы из алюминия или металлов, не выдерживающих данные температуры.



Убедиться, что на дымоотводе отсутствуют предметы и/или материалы, которые могут закупорить обратный поток дыма или быть повреждены при воздействии высокой температуры или самими дымами. Не оставлять возгораемые материалы рядом с дымоходами.



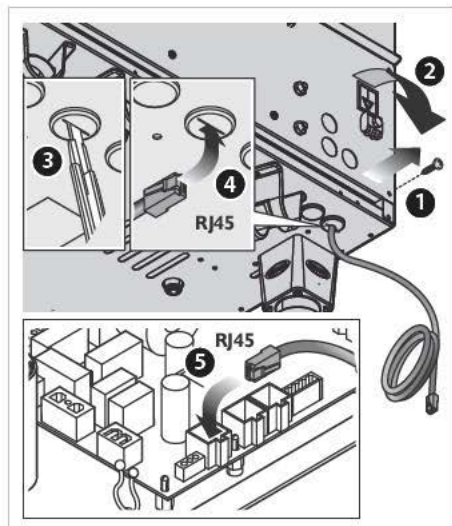
Рекомендуется монтировать покрытие трубы на внешнем конце дымоотвода в целях предупреждения проникновения дождевой воды в печь и минимизации пониженного давления под эффектом Вентури, которое наблюдается при наличии сильных потоков воздуха.

## СОЕДИНЕНИЯ МЕЖДУ УСТРОЙСТВАМИ ПРИ ПОМОЩИ КАБЕЛЯ RJ45


Печи серии **BakerLux™** с системой управления **Dynamic** предусмотрены для подключения с дополнительными устройствами (расстоечный шкаф, вытяжка и т.д.). Дополнительные устройства подсоединяются к самой печи посредством разъемов RJ45 с задней стороны печи автоматически.


Перед подсоединением следует отсоединить все устройства от системы электропитания.

- 1 Открутить винты, удерживающие задний металлический лист.
- 2 Снять заднюю панель для получения доступа к силовой плате.
- 3 Сделать резцом вертикальной отверстие на одной из резиновых заглушек, расположенных на панели с задней стороны печи.
- 4 Ввести через отверстие вывод кабеля RJ45.
- 5 Вставить один из двух выводов кабеля в специальный разъем с внутренней резьбой на силовой плате (не важно, какой из трех разъемов используется). Подсоединить второй вывод к дополнительному устройству.
- 6 Вновь монтировать защитную крышку, затягивая специальные винты.
- 7 Вновь подсоединить электропитание всех устройств.



### ПРЕДУПРЕЖДЕНИЯ И РЕКОМЕНДАЦИИ ПО ПРИГОТОВЛЕНИЮ

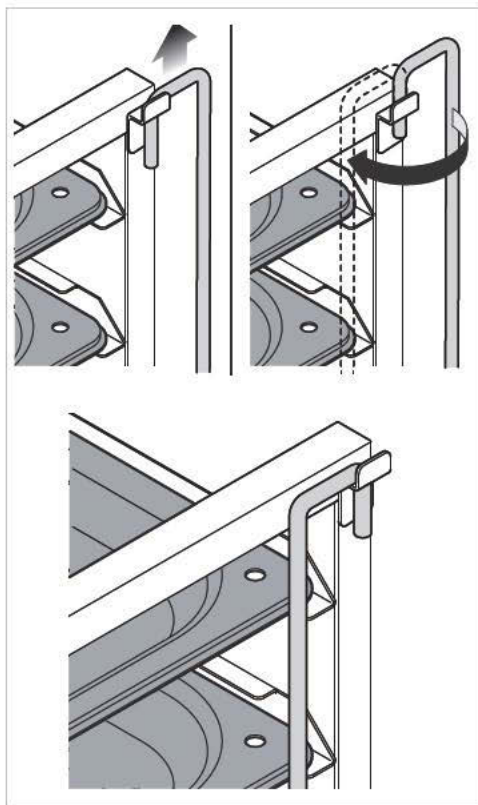
 Перед установкой устройства следует внимательно ознакомиться с главой **“Правила техники безопасности при установке и техобслуживании”** на стр. 4.

 В случае приготовления большого количества жирной пищи, необходимо подготовить противень без перфорации и установить его на направляющих самого нижнего уровня печи. Можно также использовать лоток соответствующего размера.

- При первом использовании устройства следует тщательно очистить внутреннюю часть камеры и печи и принадлежности (см. главу **Техобслуживание** на стр. 55); оставить функционировать ее в холостом режиме при максимальной температуре приблизительно в течение 1 часа для устранения возможных неприятных запахов, обусловленных защитными смазочными материалами, используемыми на заводе.
- Если устройство остается включенным более чем в течение 15 минут, не выбирая режима функционирования или автоматической мойки, автоматически активируется функция режима ожидания для снижения энергопотребления.
- Для выхода из РЕЖИМА ОЖИДАНИЯ достаточно нажать на кнопку START/STOP.
- Использовать устройство следует при температуре окружающей среды в пределах от +5 °C до +35°C.

- Не солить продукты в рабочей камере. Если этого нельзя избежать, обеспечить в максимально короткое время очистку печи (см. главу **Техобслуживание** на стр. 55).
- В целях предупреждения закипания, не следует использовать емкости, наполненные жидкостями или продуктами питания, которые становятся жидкими при воздействии тепла, в количестве, превышающем то, которое может легко контролироваться.
- Для функционирования печи при максимально закрытой рабочей камере, можно установить на дисплее MasterTouch значение 0% относительной влажности.
- Рекомендуется всегда подогревать печь до температуры, превышающей предусмотренную для приготовления, по меньшей мере, на 30-50°C для устранения эффектов утраты тепла, обусловленного открытием дверцы.
- Использовать противни и решетки UNOX, стараясь располагать равномерным образом продукты питания, без их наложения или чрезмерной загрузки.
- Всегда соблюдать имеющиеся в вашем распоряжении указания.
- Из соображений безопасности рекомендуется НЕ располагать последний противень на высоту, превышающую 160 см. Проверить в передней части печи наличие указанной на рисунке наклейки: в случае ее отсутствия, связаться с UNOX для ее получения и наклеивания.

## ЗАГРУЗКА И ИСПОЛЬЗОВАНИЕ ТЕЛЕЖЕК (ТОЛЬКО ДЛЯ НАПОЛЬНЫХ ПЕЧЕЙ)

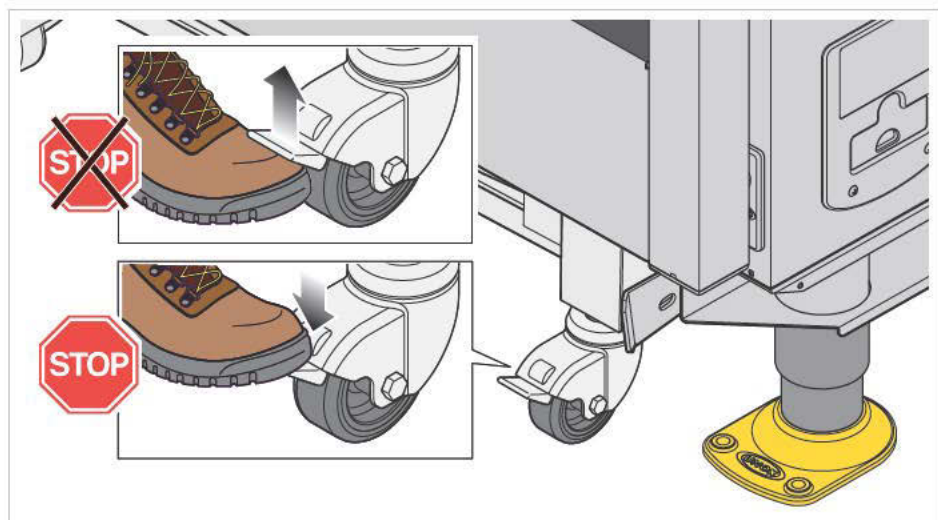


**!** **Использовать только тележки, противни и решетки UNOX.**

- Осторожно загружать тележки, не допуская их перегрузки: опускание тележки является нормальным явлением и зависит от количества продуктов питания на противнях.
- Тележка устанавливается вовнутрь печи при использовании нижних направляющих.
- При движении тележки следует заблокировать противни в соответствии с указаниями рисунка.
- Всегда блокировать стояночные тормоза передних колес после ее установки в рабочую камеру и когда нет необходимости их перемещения.
- Соблюдать максимальную осторожность при движении в связи с тем, что противни могут содержать кипящую жидкость, которая может вытечь, и сами тележки могут перевернуться (например, при их перемещении на неровных, наклонных поверхностях или через двери).





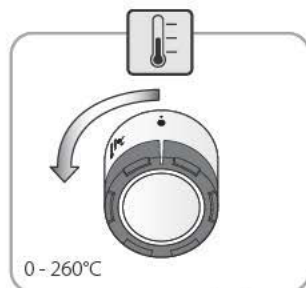




## М.1

### ЭЛЕКТРОПЕЧИ С УСТАНОВКОЙ НА ОПОРНОЙ ПОВЕРХНОСТИ

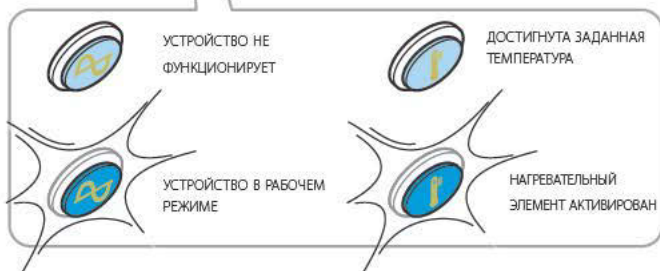
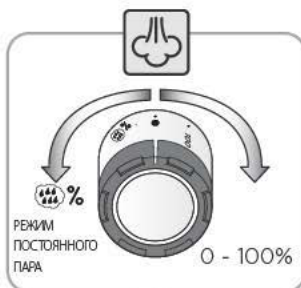
#### ТЕМПЕРАТУРА



#### ВРЕМЯ



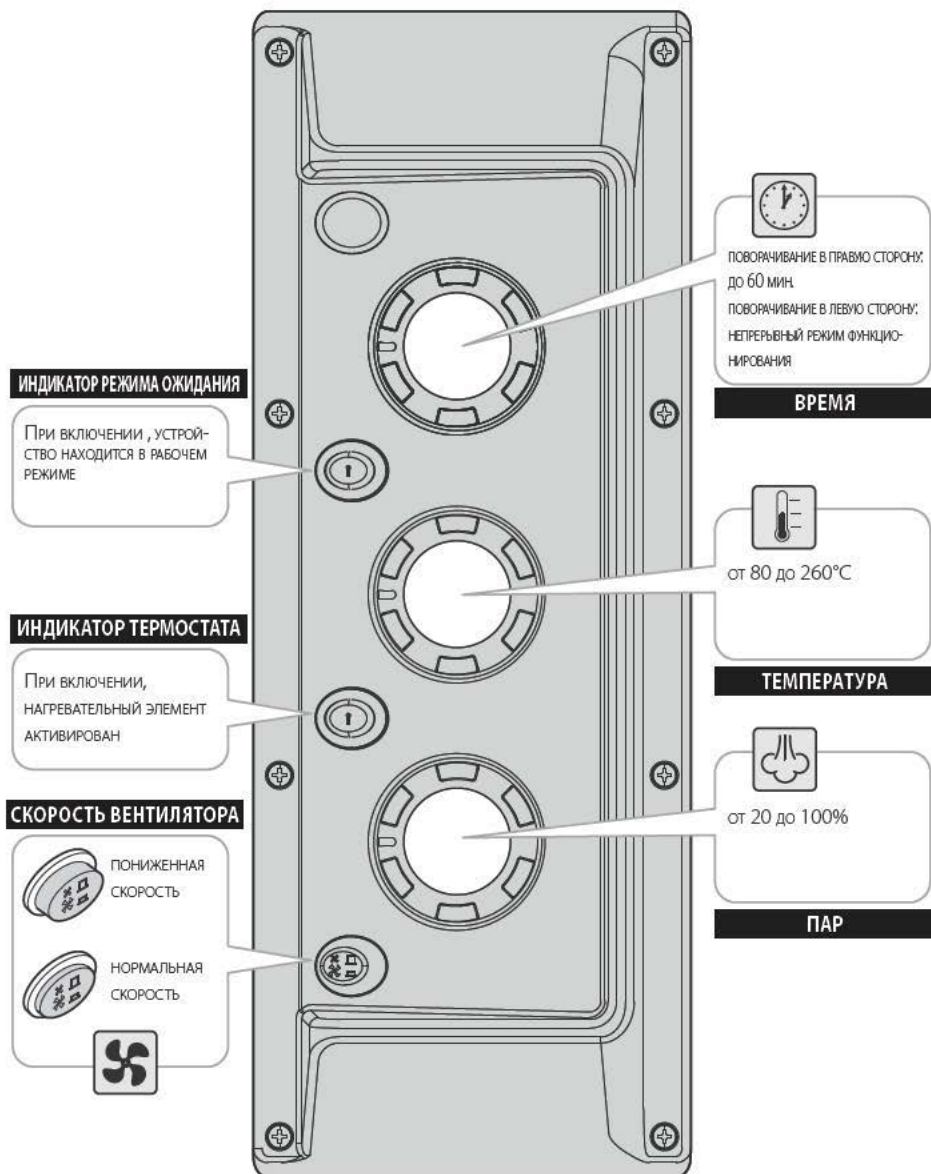
#### ПАР

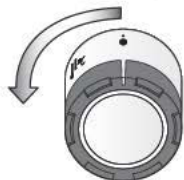


**ИНДИКАТОР РЕЖИМА ОЖИДАНИЯ**

**ИНДИКАТОР ТЕРМОСТАТА**

**СКОРВЕНТИЛЯТОРА**

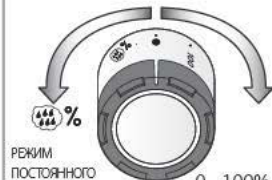


**М.3****ГАЗОВЫЕ ПЕЧИ С УСТАНОВКОЙ НА ОПОРНОЙ ПОВЕРХНОСТИ****ТЕМПЕРАТУРА**

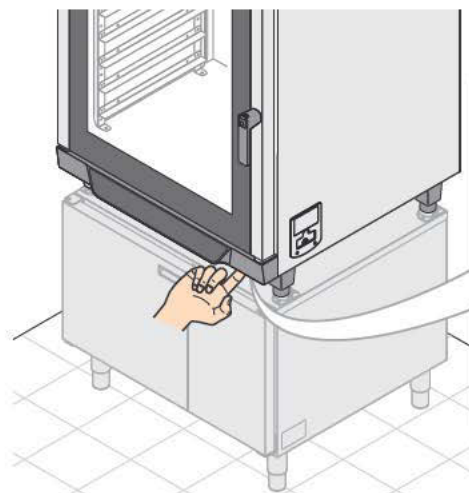
0 - 260°C

**ВРЕМЯ**

0 - 120 мин.

НЕПРЕРЫВ.  
РЕЖИМ ФУНКЦИ-  
ОНИРОВАНИЯ**ПАР**РЕЖИМ  
ПОСТОЯННОГО  
ПАРА

0 - 100%

АВАРИЙНЫЙ СИГНАЛ!  
ОТСУТСТВИЕ ПЛАМЕНИГОРЕЛКА  
ВКЛЮЧЕНАПОНИЖЕННАЯ  
СКОРОСТЬНОРМАЛЬНАЯ  
СКОРОСТЬ**АВАРИЙНЫЙ ИНДИКАТОР****ИНДИКАТОР ГОРЕЛКИ****СКОРОСТЬ ВЕНТИЛЯТОРА****АВАРИЙНЫЙ ИНДИКАТОР****КНОПКА ВОССТАНОВЛЕНИЯ ГАЗА**Нажать и отпустить для  
ВОССТАНОВЛЕНИЯ ГАЗОВОЙ ПЕЧИ

**Таблица D Возможные причины аварийного сигнала, обусловленного газом**

Описание	Решение проблемы
Присутствие воздуха в газовых трубах (в большей степени, в случае новых установок).	Восстановить, нажимая специальную кнопку
Наличие потоков воздуха или вентиляции вблизи горелки.	Обеспечить невозможность взаимодействия потока воздуха с коробкой горелки, гарантируя соответствующую вентиляцию помещения, согласно действующего норматива. Восстановить, нажимая специальную кнопку.
Аварийный индикатор и индикатор горелки включены. Недостаточное или отсутствующее давление газа на входе по сравнению с тем, которое указано в "Технических характеристиках" (CHART A), предоставляемых в комплектации к устройству.	Выключить устройство и обратиться в сервисную службу.
Регулировка форсунки и первичного воздуха.	
Трансформатор запальника неисправен.	
Электронная плата интерфейса газа неисправна.	
Газовый клапан неисправен.	
Кабель и/или свеча определения пламени прерваны.	
Контрольная плата пламени повреждена.	
Наличие влажности на поверхности пламени горелки	



## ПРЕДВАРИТЕЛЬНЫЕ СВЕДЕНИЯ

Модели **Dynamic** могут использоваться в **РУЧНОМ** или **ЗАПРОГРАММИРОВАННОМ** режиме.

**РУЧНОЙ** режим функционирования предусматривает настройку пользователем для каждого цикла приготовления следующих параметров:

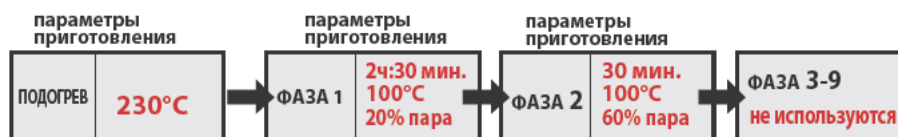
- длительность процесса приготовления;
- температура в камере;
- процент подачи пара в камеру (**STEAM.Plus**);
- скорость воздушных потоков.



Установленные параметры не сохраняются и вводятся при каждом приготовлении.

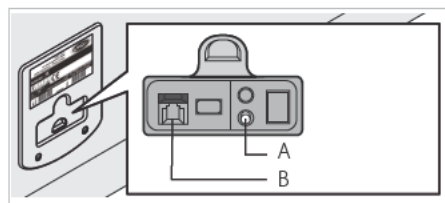
**ЗАПРОГРАММИРОВАННЫЙ** режим приготовления позволяет сохранить цикл приготовления (программу) для возможности его использования при последующем приготовлении.

- Каждый рабочий цикл состоит из **4** фаз:
- **ФАЗА "PRE"**: начальный подогрев;
- **ФАЗЫ 1...3**: до 3 фаз приготовления, каждая из которых характеризуется различными параметрами приготовления. Не обязательно приготовление предусматривает использование всех трех ФАЗ: поэтому следует устанавливать только те, которые необходимы.
- Переход от одной рабочей фазы к последующей управляется автоматически устройством.


### ПРИМЕР НАСТРОЙКИ ЦИКЛА ПРИГОТОВЛЕНИЯ




- При подключении печи, контроль подключается автоматически.
- Функционирование кнопок  :
- отдельные неоднократные нажатия -> увеличение/уменьшение значения на одну единицу за раз;
- постоянное нажатие -> очень быстрое увеличение/уменьшение значения.
- Если в течение 15 минут не нажимается какая-либо кнопка и нет работающего устройства, подсоединенного к панели управления печи (печь или расстоечный шкаф), система электронного контроля переходит в режим ожидания: остается включенным только светодиод START/STOP. Для повторной активации электронной системы контроля достаточно нажать кнопку START/STOP.

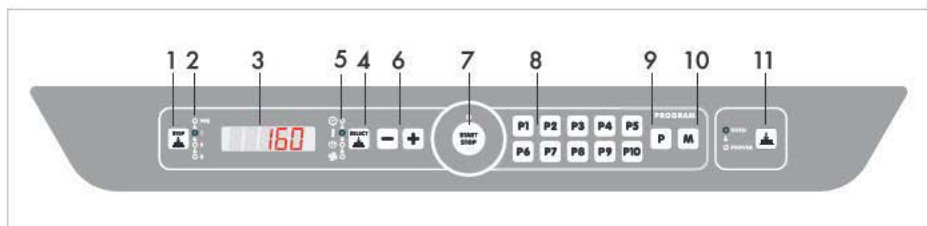


Только для работ обслуживания  
 A= восстановление термостата  
 B= разъем RJ45

Кнопка  переключает с "OVEN" (печь) на "PROVER" (расстоечный шкаф) и наоборот. При необходимости использования печи, убедиться, что включен светодиод "OVEN" (печь).

В серийной комплектации, с правой боковой стороны печи находится кнопка для восстановления предохранительного термостата и разъем RJ45, предусмотренные для специализированного персонала для проведения работ по обслуживанию.

 По заявке предусмотрены дополнительные комплекты UNOX.Link XC237, XC238, пригодные для действия и контроля за использованием печи: связаться с UNOX для получения дополнительной информации.

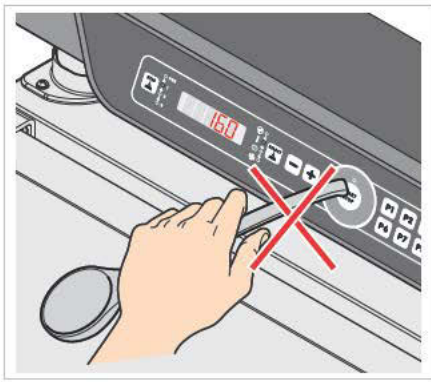


- 1) Последовательными нажатиями, выбрать 3 ФАЗЫ приготовления и ПОДОГРЕВА для настройки их параметров приготовления.
- 2) Светодиодами указывается ФАЗА/подогрев:
  - при настройке параметров
  - в процессе приготовления (1= STEP1...PRE= Подогрев).
- 3) Дисплей.
- 4) Последовательными нажатиями выбираются устанавливаемые параметры (температура и длительность процесса приготовления и т.д.).
- 5) Светодиодами сигнализируется параметр в фазе настройки.
- 6) Увеличение/уменьшение значений, отображаемых на дисплее.
- 7) Начало/прерывание процесса приготовления.
- 8) Быстродоступные программы.
- 9) Вызов/изменение сохраненных в памяти программ.
- 10) Сохранение заданной программы.
- 11) Переключение с "OVEN" (печь) на "PROVER" (расстоечный шкаф) и наоборот.

Модели *Dynamic* используются путем нажатия пальцами кнопок с шелкографией.

**Рекомендуется нажимать кнопки только пальцами, а не другими предметами, такими как ножи, вилки и т.д.**

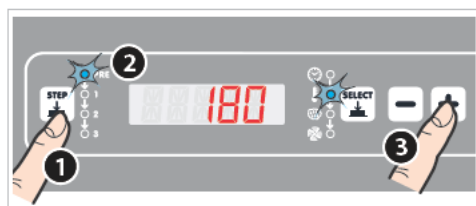
Данный тип технологии обеспечивает быструю и удобную очистку панели управления и гарантирует максимальную надежность со временем, избегая любой тип механического движения.





## D.3 РУЧНОЙ РЕЖИМ ФУНКЦИОНИРОВАНИЯ

### ПОДОГРЕВ

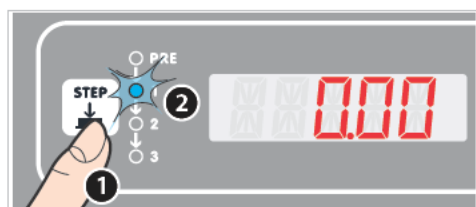


260°C ← [-] 0°C [+] → 260°C  
МАКСИМАЛЬНАЯ ТЕМПЕРАТУРА      МАКСИМАЛЬНАЯ ТЕМПЕРАТУРА

Функция подогрева имеет в качестве единственного устанавливаемого параметра температуру. Длительность фазы подогрева зависит от заданной температуры (устройство нагревается за минимально короткое время).

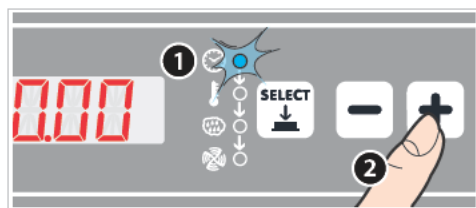
- 1 Нажать кнопку
- 2 загорается соответствующий светодиод "PRE".
- 3 Нажать кнопки до установки желаемой температуры подогрева.

### ВЫБОР ФАЗЫ



- 1 Нажать кнопку
- 2 загорается соответствующий светодиод "1".

### НАСТРОЙКА ДЛИТЕЛЬНОСТИ ПРИГОТОВЛЕНИЯ



"INF"/"HOLD" ← [-] 0.00 [+] → 9.59  
НЕПРЕРЫВНЫЙ РЕЖИМ ФУНКЦИОНИРОВАНИЯ      МИНИМАЛЬНАЯ ДЛИТЕЛЬНОСТЬ      МАКСИМАЛЬНАЯ ДЛИТЕЛЬНОСТЬ

- 1 Убедиться, что включен светодиод "ДЛИТЕЛЬНОСТЬ", в противном случае, нажать несколько раз кнопку до его включения.
- 2 Установить желаемое значение, нажимая кнопки . На дисплее длительность процесса приготовления отображается в часах и минутах (например, 1.30= один час и 30 минут).

### ДОПОЛНИТЕЛЬНЫЕ СВЕДЕНИЯ: "INF"/"HOLD" (Непрерывный режим функционирования)

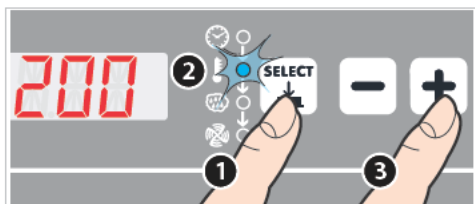
Печь работает в непрерывном режиме до ручного вмешательства пользователя:

ФАЗА 1 -> установить параметр на "INF" (бесконечный). Температура зависит от параметра, заданного со специальным параметром (см. следующий раздел).

ФАЗА 2...9 -> установить параметр на "HLD" (HOLD). Температура удерживается на 70°C, изменяемое значение.



## НАСТРОЙКА ТЕМПЕРАТУРЫ ПРИГОТОВЛЕНИЯ



"PAU" ← - 0°C + → 260°C  
 ПЕЧЬ В РЕЖИМЕ ПАУЗЫ    ТЕМПЕР. МИНИМ.    ТЕМПЕР. МАКС.

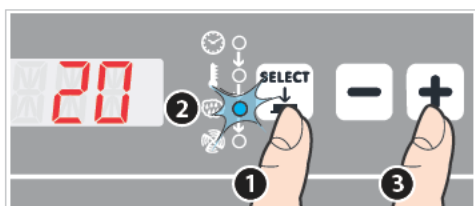
- 1 Нажать кнопку
- 2 Загорается светодиод "ТЕМПЕРАТУРА".
- 3 Нажать кнопки до установки желаемой температуры.



Для достижения задержки включения печи или периода остановки печи (необходимого для брожения), установить "PAU" (ПАУЗА) в параметр "температура приготовления" и длительность паузы с параметром "длительность приготовления" (см. предыдущий раздел).



## НАСТРОЙКА ВЛАЖНОСТИ В КАМЕРЕ (STEAM.Plus)



"off" → 20% - 40 - 60 - 80 - 100%  
 НУЛЕВАЯ ВЛАЖНОСТЬ    МИНИМАЛЬНАЯ → МАКСИМАЛЬНАЯ ВЛАЖНОСТЬ

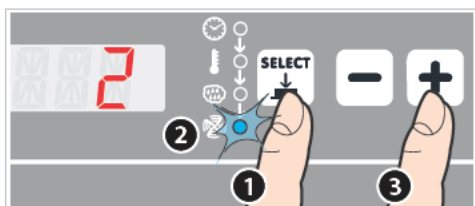
- 1 Нажать кнопку
- 2 Загорается светодиод "ВЛАЖНОСТЬ".
- 3 Нажать кнопки до установки желаемого процента влажности в камере.

Ввод переменной пара **STEAM.Plus** и ее различных комбинаций с температурой позволяют осуществлять различные типы приготовления:

- Приготовление на пару (только пар);
- Смешанное приготовление конвекция – пар (воздух + пар). Параметр ВЛАЖНОСТЬ является необязательным, если данный параметр не установлен, печь работает в режиме "КОНВЕКЦИИ".



## НАСТРОЙКА СКОРОСТИ ПОТОКОВ ВОЗДУХА (AIR.Plus)



- 1 Нажать кнопку
- 2 включается "СКОРОСТЬ ВОЗДУХА".
- 3 Нажать кнопки до установки желаемой скорости.

Скорость 1: медленная  
 Скорость 2: быстрая

## ВЫБОР И УСТАНОВКА СЛЕДУЮЩИХ ФАЗ (ФАКУЛЬТАТИВНЫЙ)

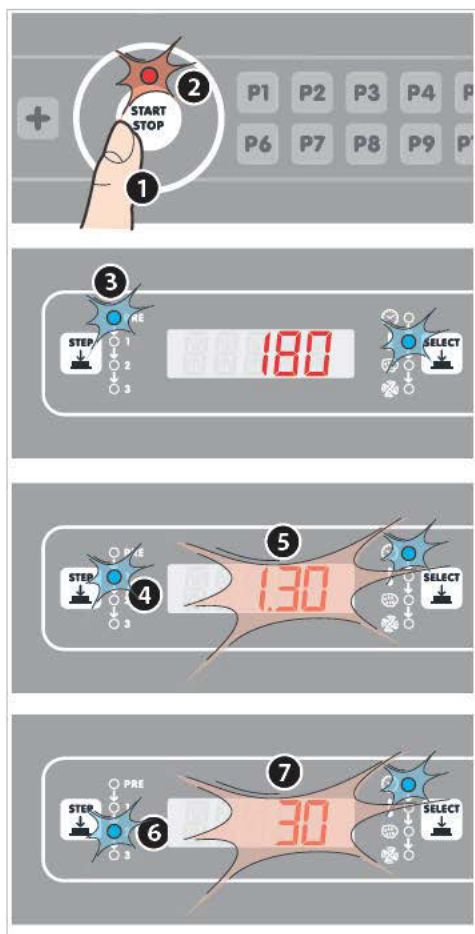


Не обязательно приготовление предусматривает использование всех трех предусмотренных ФАЗ: поэтому следует устанавливать только те, которые необходимы. Для установки фазы 2:

- 1 Нажать кнопку 
- 2 загорается светодиод "2".

Затем установить различные параметры (длительность, температура и т.д.), в соответствии с описанием предыдущих разделов. При необходимости, действовать таким же образом для выбора и настройки следующих фазы 3.

## НАЧАЛО ПРОЦЕССА ПРИГОТОВЛЕНИЯ / ПРЕРЫВАНИЕ ПРОЦЕССА ПРИГОТОВЛЕНИЯ / ВЫКЛЮЧЕНИЕ ПЕЧИ







После установки желаемых ФАЗ:

- 1 нажать кнопку START/STOP для запуска цикла приготовления.
- 2 Загорается светодиод "START/STOP" и начинается фаза подогрева, сигнализируемая включением светодиода "PRE" 3
- 3 Когда печь достигает заданную температуру подогрева, звучит звуковой сигнал. После ввода пищи в рабочую камеру и закрытия дверцы, автоматически запускается первая ФАЗА приготовления, сигнализируемая включением светодиода "1" 4.
- 4
- 5 На дисплее мигает общая длительность цикла приготовления (длительность ФАЗЫ 1 + длительность ФАЗЫ 2 + длительность ФАЗЫ 3) по убывающей: при завершении ФАЗЫ 1 автоматически включается следующая фаза 6, 7.
- 6
- 7 Окончание режима приготовления сигнализируется звуковым сигналом. Для преждевременного прерывания цикла приготовления необходимо удерживать кнопку START/STOP в течение 2/3 секунд. Для включения режима ожидания следует удерживать кнопку START/STOP в течение приблизительно 6 секунд; для повторной активации вновь нажать кнопку START/STOP.

## ИЗМЕНЕНИЕ ПАРАМЕТРОВ ПРИ ЗАПУЩЕННОМ ЦИКЛЕ ПРИГОТОВЛЕНИЯ

Если в режиме приготовления необходимо изменить параметр приготовления (например, длительность или температуру):

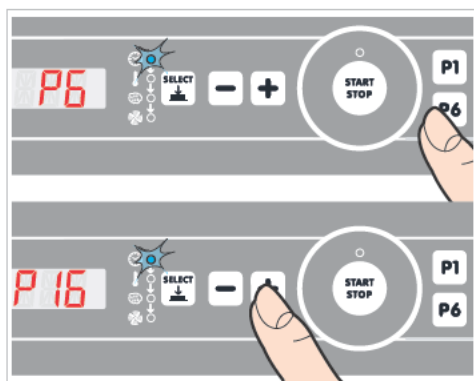
- 1 нажать кнопку  до включения СВЕТОДИОДА, соответствующего изменяемой ФАЗЕ;
- 2 нажать несколько раз кнопку  до включения СВЕТОДИОДА, соответствующего изменяемому параметру;
- 3 нажать кнопки   до установки нового желаемого значения; изменения действуют незамедлительно, без необходимости нажатия какой-либо другой кнопки.

**D.4****ЗАПРОГРАММИРОВАННЫЙ РЕЖИМ ФУНКЦИОНИРОВАНИЯ**

Запрограммированный режим функционирования позволяет пользователю сохранить до 99 программ (циклов приготовления).

**СОХРАНЕНИЕ ПРОГРАММ ПРИГОТОВЛЕНИЯ****Доступ к меню программирования**

Зайти в меню программирования, нажимая кнопку **P**.

**Присвоение позиции программы**

Выбрать позицию от P1 до P99, в которой необходимо сохранить программу, нажимая непосредственно кнопки от P1 до P10 для выбора первых 10 позиций или при использовании кнопок **-** **+** для следующих позиций (от P11 до P99).

Выбранная позиция отображается на дисплее.

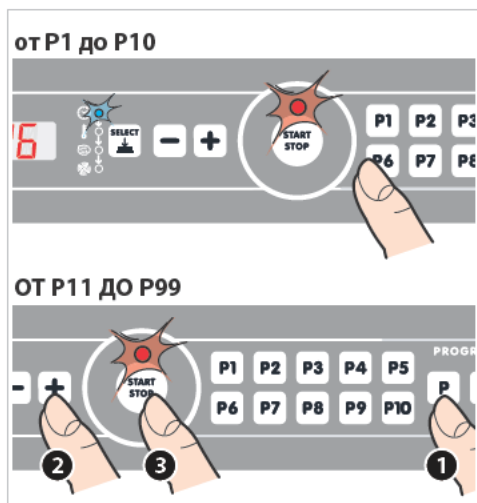
**Установка параметров приготовления программы**

Установить следующие параметры программы в соответствии с подробным описанием главы "Функционирование в ручном режиме".

**Сохранение установленной программы**

Удерживать кнопку **M** до длительного звукового сигнала. Теперь установленная программа сохранена в памяти.

## ВЫЗОВ И ЗАПУСК СОХРАНЕННОЙ ПРОГРАММЫ



ПРОГРАММЫ ОТ P1 ДО P10 (быстродоступные программы):

удерживать кнопку, соответствующую желаемой программе, по меньшей мере, в течение 2/3 секунд; программа запускается непосредственно, без нажатия какой-либо другой кнопки.

ПРОГРАММЫ ОТ P11 ДО P99:

- 1 Нажать кнопку **P**.
- 2 Нажать кнопки **-** **+** до визуализации на дисплее используемой программы.
- 3 Запустить ее, нажимая кнопку START/STOP.

Окончание режима приготовления сигнализируется звуковым сигналом. Для преждевременного прерывания цикла приготовления необходимо удерживать кнопку START/STOP в течение 2/3 секунд.

## ИЗМЕНЕНИЕ ПАРАМЕТРОВ УЖЕ ЗАДАННОЙ ПРОГРАММЫ



- 1 Нажать кнопку **P**.
- 2 Кнопками **-** **+** вызвать на дисплей программу, которая подлежит изменению.
- 3 Вновь установить следующие параметры программы в соответствии с подробным описанием главы "Функционирование в ручном режиме".
- 4 Удерживать кнопку **M** до длительного звукового сигнала. Теперь новые установленные параметры сохранены в памяти.

**! Любая операция планового техобслуживания должна осуществляться:**

- после отключения устройства от системы электрического и гидравлического питания;
- надев соответствующие средства индивидуальной защиты (например, перчатки и тд...).

Следует ежедневно производить очистку устройства для поддержания соответствующих уровней гигиены и предупреждения повреждения или коррозии нержавеющей стали.

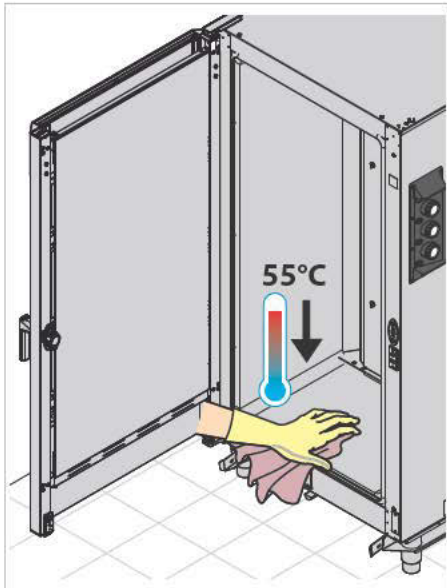
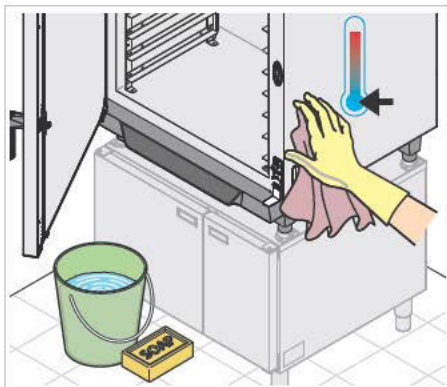
Для очистки любых компонентов или принадлежностей НЕ использовать:

- абразивные или порошковые чистящие средства;
- агрессивные или коррозионные чистящие средства (например, соляная кислота/хлористоводородная или серная кислота). Внимание! Не использовать данные вещества даже для очистки основания/пола под устройством;
- абразивные или острые инструменты (например, абразивные губки, скребки, стальные щетки и тд...);
- струи воды.

### ВНЕШНИЕ СТАЛЬНЫЕ ПОВЕРХНОСТИ, ПРОКЛАДКА РАБОЧЕЙ КАМЕРЫ

Подождать охлаждения поверхностей. Использовать только мягкую тряпку, смоченную небольшим количеством мыльной воды. Тщательно ополоскать и высушить.

В качестве альтернативы, использовать только моющие средства, рекомендованные UNOX; другие средства могут нанести ущерб, поэтому обуславливают утрату гарантии. В отношении их использования смотрите инструкции производителя моющих средств.



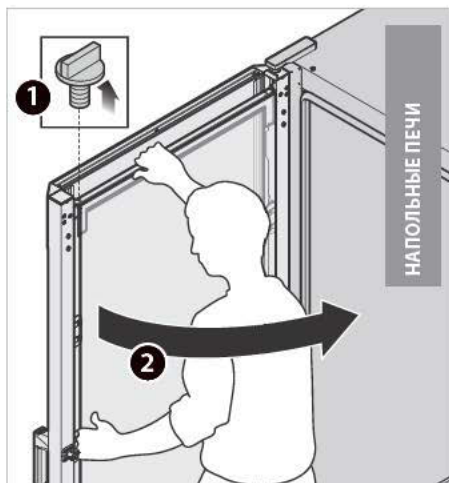
## ВНУТРЕННЕЕ И ВНЕШНЕЕ СТЕКЛО ДВЕРЦЫ

Подождать охлаждения стекол.

Для очистки использовать только мягкую тряпку, слегка смоченную мыльной водой или специальным моющим средством для стекол.

Тщательно ополоснуть и высушить.

В случае необходимости более тщательной очистки, можно открыть внутреннее стекло, следуя указаниям рисунка.



## ПЛАСТИКОВЫЕ ПОВЕРХНОСТИ И ПАНЕЛЬ УПРАВЛЕНИЯ

Использовать только очень мягкую тряпку и небольшое количество чистящего средства для очистки деликатных поверхностей.

## ВНУТРЕННЯЯ ПОВЕРХНОСТЬ РАБОЧЕЙ КАМЕРЫ

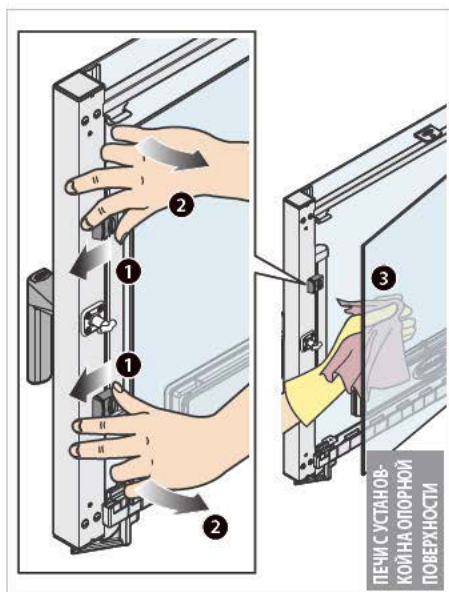


Если рабочая камера не очищается на ежедневной основе в соответствии с приведенными далее указаниями, существует вероятность того, что остатки пищи, скопившиеся внутри ее загорятся - опасность пожара!

Для очистки рабочей камеры следует действовать следующим образом:

- включить печь и установить температуру на 55°C, а пар на 100%;
- оставить печь функционировать в течение 10 минут;
- подождать охлаждения поверхностей и очистить их мягкой тряпкой;
- тщательно ополоснуть для удаления остатков.

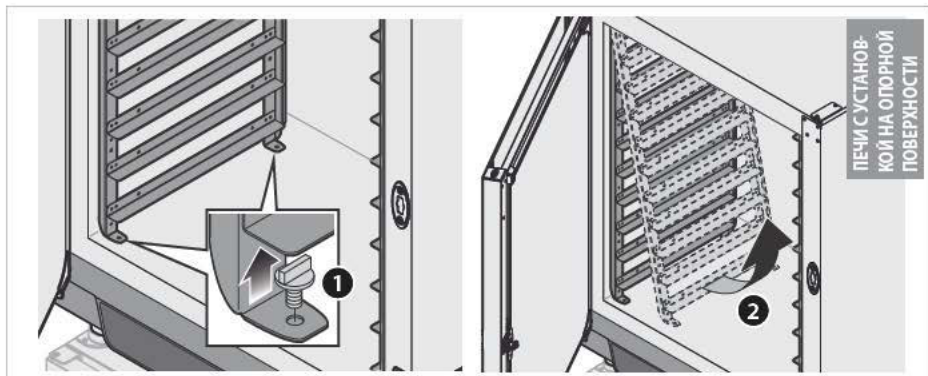
Для содействия очистке рабочей камеры печей с установкой на опорной поверхности, следует извлекать боковые направляющие в соответствии с указаниями рисунка: очистить их мыльной водой или специальными моющими средствами, не следует мыть в посудомоечной машине.



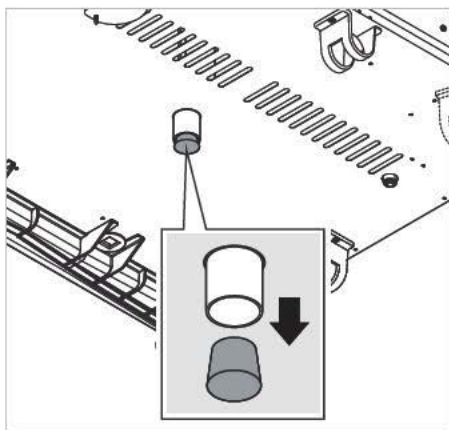
Для содействия внутренней очистке камеры, UNOX рекомендует использовать ручной душ, производимый компанией








Если устройство не подсоединено на постоянной основе к канализационной сети, после внутренней очистки рабочей камеры, следует убрать конический патрубок, закрывающий слив, и очистить от пищевых остатков (например, крошек и т.д.). При завершении вновь установить конический патрубок.




 **ТОЛЬКО ДЛЯ ГАЗОВЫХ ПЕЧЕЙ**

 **Если из устройств отработавшие газы выходят через трубу, она должна обязательно проверяться квалифицированным персоналом, с периодичностью, установленной нормативами, действующими в стране установки. Запрашивать документацию проведенной инспекции.**

## КОММУНИКАЦИЯ ПЕЧИ-ПОЛЬЗОВАТЕЛЯ

На дисплее печей *Dynamic* отображаются аварийные/привлекающие внимание сообщения в отношении печи или установленных дополнительных принадлежностей.

- Привлекающие внимание сообщения (**UF/UL/UC - WARNING**) определяют ситуации неисправности, которые, однако, даже при ограниченной функциональности, обеспечивают функционирование устройства/принадлежностей.
- При наличии нескольких WARNING, неоднократно нажимая на кнопку **P**, прокручивается их список до удаления; переключая кнопкой  с OVEN на PROVER, список появляется вновь.

Аварийные сообщения (**AF/AL/AC - ALLARM**) определяют ситуации, которые препятствуют функционированию печи/дополнительных принадлежностей, подлежащих ОСТАНОВКЕ. В любом случае, если аварийные сообщения относятся только к подсоединенным дополнительным принадлежностям, можно пользоваться печью.

При наличии нескольких АВАРИЙНЫХ СИГНАЛОВ, нажимая неоднократно кнопку **P**, прокручивается весь их список, который не может быть удален.


Дисплей	Описание	Эффект	Решение проблемы
<b>ПЕЧЬ</b>			
<b>ALLARM (АВАРИЙНЫЕ СИГНАЛЫ)</b>	<b>AF01</b>	Выявлен перегрев моторов	Печь заблокирована  Связаться со службой обслуживания клиентов
	<b>AF02</b>	Выявлен перегрев предохранительного термостата	
	<b>AF03</b>	Выявлена ошибка данных, считанных зондом камеры	
	<b>AF04</b>	Связь между контрольной и силовой платой прервана	
<b>WARNING (ПРЕДУПРЕЖДЕНИЕ)</b>	<b>UF01</b>	Выявлена ошибка в системе охлаждения электронных компонентов	Вероятность нефункционирования вентилятора электронных компонентов  Связаться со службой обслуживания клиентов
	<b>UF02</b>	Замерена чрезмерная температура на силовой плате печи	Существует риск повреждения силовой платы  Проверить соблюдение норм позиционирования, предусмотренных в руководстве по установке. Связаться со службой обслуживания клиентов

Дисплей	Описание	Эффект	Решение проблемы	
<b>РАССТОЕЧНЫЙ ШКАФ</b>				
ALLARM (АВАРИЙНЫЕ СИГНАЛЫ)	AL01	Выявлена ошибка данных, считанных зондом камеры расстоечного шкафа	Расстоечный шкаф заблокирован	Связаться со службой обслуживания клиентов
	AL02	Связь между контрольной платой и расстоечным шкафом прервана		
WARNING (ПРЕДУПРЕЖДЕНИЕ)	UL01	Выявлена ошибка данных, считанных датчиком влажности	Возможная неисправность системы контроля влажности расстоечного шкафа	Связаться со службой обслуживания клиентов
	UL02	Замерена чрезмерная температура на силовой плате расстоечного шкафа	Существует риск серьезного повреждения силовой платы	Проверить соблюдение норм позиционирования, предусмотренных в руководстве по установке. Связаться со службой обслуживания клиентов
	UL03	Выявлена ошибка данных, считанных вторым зондом температуры расстоечного шкафа	Возможная неисправность расстоечного шкафа	Связаться со службой обслуживания клиентов


Дисплей	Описание	Эффект	Решение проблемы	
<b>ВЫТЯЖКА</b>				
ALLARM (АВАРИЙНЫЕ СИГНАЛЫ)	AC01	Связь между контрольной платой и вытяжкой прервана	Вытяжка не функционирует	Нажимая <b>P</b> , существует вероятность устранения аварийного сигнала при использовании печи без вытяжки. Связаться со службой обслуживания клиентов
WARNING (ПРЕДУПРЕЖДЕНИЕ)	UC01	Выявлена ошибка данных, считанных зондом вытяжки	Возможная неисправность вытяжки	Связаться со службой обслуживания клиентов
	UC02	Замерена чрезмерная температура на силовой плате вытяжки	Существует риск постоянного повреждения силовой платы	Проверить соблюдение норм позиционирования, предусмотренных в руководстве по установке. Связаться со службой обслуживания клиентов
	UC03	Выявлена ошибка данных, считанных вторым зондом вытяжки	Возможная неисправность вытяжки	Связаться со службой обслуживания клиентов
	UC04	Выявлена проблема снижения температуры дыма вытяжки	Возможное повреждение вытяжки	Проверить соответствующее подсоединение на входе воды вытяжки

## ПЕРИОДЫ ПРОСТОЯ

В течение периодов простоя следует соблюдать следующие меры предосторожности:

- отключить устройство от системы электрического, гидравлического и газового питания ( только для газовых печей);
- рекомендуется протереть все поверхности из нержавеющей стали мягкой тряпкой, слегка смоченной вазелиновым маслом;

В начале повторного использования:

- произвести тщательную очистку устройства и принадлежностей (см. главу **Техобслуживание** на стр. 55);
- вновь подсоединить устройство к системе электрического, гидравлического и газового питания ( только для газовых печей);
- проверить устройство перед началом его повторного использования;



**Рекомендуется, в целях гарантии превосходных условий эксплуатации и безопасности, обеспечивать его техобслуживание и контроль в авторизованном сервисном центре.**

## УТИЛИЗАЦИЯ В КОНЦЕ СРОКА СЛУЖБЫ

В соответствии со ст. 13 Законодательного Декрета 49 2014 “Приведение в действие Директивы RAEE 2012/19/EU в отношении электрического и электронного оборудования”



Обозначение перечеркнутого мусорного ящика указывает на то, что устройство было выпущено после 13 августа 2005 и при завершении срока эксплуатации оно не должно утилизироваться вместе с другими отходами, а подлежит отдельной утилизации.

Все оборудование изготовлено из перерабатываемых металлических материалов (нержавеющая сталь, железо, алюминий, оцинкованный листовый металл, медь и т.д.) в процентном соотношении, превышающем 90% веса. Следует обеспечить невозможность использования оборудования, подлежащего утилизации, снимая силовой кабель и любое другое устройство закрытия отверстий или полостей (при их наличии). Необходимо соблюдать осторожность в отношении использования данного изделия при завершении его срока службы, снижая отрицательное воздействие на окружающую среду и улучшая эффективность по использованию ресурсов, на основе принципа “кто загрязняет, платит”, профилактики, подготовки для повторного использования, утилизации и рекуперации. Следует помнить, что незаконная или несоответствующая утилизация изделия обуславливает применение санкций, предусмотренных действующим Законодательством.

### Сведения относительно утилизации в Италии

В Италии оборудование RAEE должно передаваться:

- в сборочные центры (также называемые экологические центры или платформы)
- дилеру, у которого приобретается новое оборудование, обязанному изымать его на безвозмездной основе (изъятие по формуле “один на один”).

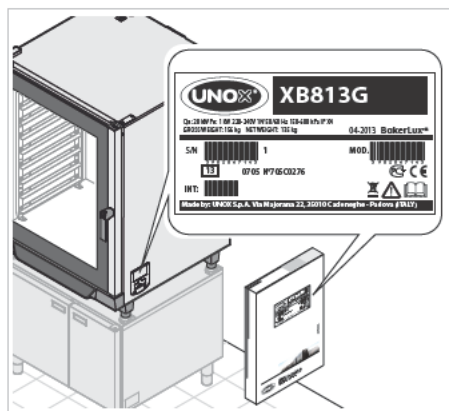
### Сведения относительно утилизации в странах Европейского Союза

Директива Европейского Союза относительно оборудования RAEE была воплощена различным образом каждой страной, поэтому при необходимости утилизации данного оборудования, рекомендуется связаться с местными органами или с дилером для получения информации относительно соответствующей утилизации.

# BakerLux™ - ChefLux™

## Послепродажное обслуживание

В случае неисправности, следует отсоединить устройство от сети электрического и гидравлического питания и изучить решения, предложенные в **“Таблица Е”**.



В случае отсутствия решения в таблице, необходимо обратиться в авторизованный сервисный центр UNOX, сообщая:

- дату приобретения;
- данные устройства, указанные на паспортной табличке;
- (только для мод. *Dynamic*) возможные аварийные сообщения, появляющиеся на дисплее (см. разд. **“Коммуникация печи-пользователя”** на стр. 58).

### Данные изготовителя:

UNOX S.p.A.

Via Majorana, 22

35010 Cadoneghe (PD) Italy

Тел. +39 049 86.57.511 - Факс +39 049 86.57.555

info@unox.com www.unox.com

**Таблица Е**

<b>Неисправность</b>	<b>Возможная причина</b>	<b>Возможная мера</b>	<b>Решение проблемы</b>
Печь полностью выключена.	<ul style="list-style-type: none"> <li>- Отсутствие напряжения сети.</li> <li>- Неисправность устройства.</li> </ul>	<ul style="list-style-type: none"> <li>- Проверить соединение с электрической сетью.</li> </ul>	Связаться со службой обслуживания клиентов.
Не производится пар в рабочей камере.	<ul style="list-style-type: none"> <li>- Вход воды закрыт.</li> <li>- Соединение с гидравлической сетью или баком не выполнено соответствующим образом.</li> <li>- Отсутствие воды в баке (в случае заливки воды в бак).</li> <li>- Фильтр на входе воды засорен.</li> </ul>	<ul style="list-style-type: none"> <li>- Открыть вход воды.</li> <li>- Проверить соединение с гидравлической сетью или баком.</li> <li>- Подать воду в бак.</li> <li>- Очистить фильтр.</li> </ul>	
После установки времени и нажатия кнопки START / STOP печь не запускается.	Дверца открыта или закрыта неправильным образом.	Проверить закрытие дверцы.	
При закрытой дверце выходит вода из прокладки.	<ul style="list-style-type: none"> <li>- Грязная прокладка.</li> <li>- Поврежденная прокладка.</li> <li>- Механизм ручки ослаблен.</li> </ul>	<ul style="list-style-type: none"> <li>- Очистить прокладку влажной тряпкой.</li> <li>- Обратиться к техническому специалисту для ремонта.</li> </ul>	

## **ГАРАНТИЯ**

Установка оборудования UNOX должна осуществляться авторизованным сервисным центром UNOX. Дата установки и модель оборудования должны документироваться конечным покупателем посредством письменного подтверждения или счета-фактуры на установку, выписываемого дилером или авторизованным сервисным центром UNOX, в противном случае, гарантия может быть утрачена; Гарантия UNOX распространяется на все неисправности, обусловленные дефектами происхождения или производства. Исключаются дефекты и неисправности, связанные с транспортировкой, несоответствующим хранением или техобслуживанием устройства, или его ошибочным использованием, установкой, не соответствующей техническим спецификациям, обеспечиваемым Unox, и связанным со средой использования, например, использование грязной и агрессивной воды, низкокачественного газа или тока несоответствующей мощности или напряжения. Гарантия не распространяется на ущерб, обусловленный избыточным напряжением, а также несанкционированным вмешательством со стороны не уполномоченного или не компетентного персонала. Кроме того, право на гарантию утрачивается в случае ущерба или неисправностей, обусловленных известковым налетом на устройстве. Также гарантия не распространяется на расходные материалы, такие как прокладки, лампочки, стекла, декоративные элементы оборудования и расходные компоненты. Право на гарантию утрачивается в случае ущерба, обусловленного несоответствующей установкой или не выполненной авторизованным сервисным центром.

## **СЕРТИФИКАЦИЯ ЕС ДЕКЛАРАЦИЯ СООТВЕТСТВИЯ ДЛЯ ЭЛЕКТРООБОРУДОВАНИЯ**

Изготовитель: UNOX S.p.A.

Адрес: Via Majorana, 22 - 35010 Cadoneghe, Padova, Italy

Заявляет под собственной ответственностью, что изделие;

**ChefLux™** и **BakerLux™**

Для электрических и газовых печей:

соответствует требованиям Директивы машинного оборудования 2006/42/CE через следующие стандарты:

- EN 60335-1: 2012 + A11: 2014
- EN 60335-2-42: 2003 + A1: 2008 + A11:2012
- EN62233: 2008

соответствует требованиям Директивы электромагнитной совместимости EMC 2004/108/EU до 20/04/2016 и директивы 2014/30/EU после 20/04/2016 через стандарты:

- EN 55014-1: 2006 + A1: 2009 + A2: 2011
- EN 55014-2: 1997 + A1: 2001 + A2: 2008
- EN 61000-3-2: 2006 + A1: 2009 + A2: 2009
- EN 61000-3-3: 2013
- EN 61000-3-11: 2000
- EN 61000-3-12: 2011
- EN 61000-6-2: 2005
- EN 61000-6-3: 2007 + A1: 2011

Только для газовых печей:

соответствует требованиям Директивы машинного оборудования 2006/42/CE через следующие стандарты:

- EN60335-2-102: 2006 + A1: 2010

соответствует требованиям Директивы газового оборудования 2009/142/CE через следующие стандарты:

- EN 203-1: 2014
- EN 203-2-2: 2006



L1229385.D00-LD101A - Printed: 10/2016  
Subject to technical changes.



**UNOX S.p.A.**  
Via Majorana, 22 - 35010 - Cadoneghe (PD) - Italy  
Tel: +39 049 86.57.511 - ☎☎☎: +39 049 86.57.555  
[info@unox.com](mailto:info@unox.com) [www.unox.com](http://www.unox.com)

