

CORAMED MEDIZINISCHE PRODUKTE
“ UN PARTENER DE INCREDERE IN PRACTICA MEDICALA ”



***Clientii nostri au incredere in serviciile si
produsele noastre.***

Si Dumneavoastra va puteti baza pe noi!

***Dorim sa va prezentam mai jos oferta noastra
de produse si va asiguram ca suntem oricand la
dispozitia Dumneavoastra pentru orice intrebari
legate de produsele oferite.***

Nu ezitati sa ne contactati!

Va multumim!

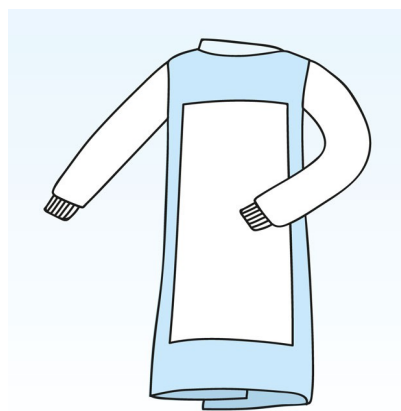
Echipa Coramed Medizinische Produkte
www.coramedmp.ro ; office@coramedmp.ro
tel: 0269.561474 ; fax: 0269.206352

1. IMBRACAMINTE PENTRU BLOCUL OPERATOR

Halat chirurgical (SMS), steril

Captusit :

Cod articol	mar.	buc./cutie
6621481	L	40
6621581	XL	40
6621681	XXL	40



Necaptusit :

Cod articol	mar.	buc./cutie
6621480	L	40
6621580	XL	40
6621680	XXL	40



2. SETURI SI CAMPURI DE ACOPERIRE PENTRU BLOCUL OPERATOR

2.1. CHIRURGIE GENERALA

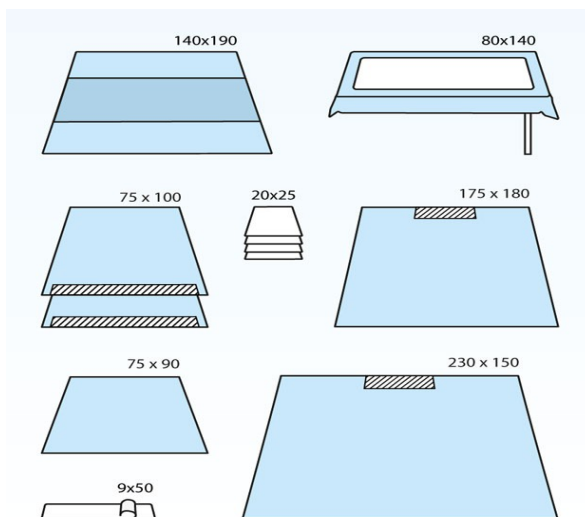
SET UNIVERSAL

Cod articol : 56 01 001

Cant.	Denumire	Marime in cm
1	Camp chirurgical cu banda adeziva, tristratificat	150 x 230
1	Camp chirurgical cu banda adeziva, tristratificat	175 x 180
2	Campuri chirurgicale cu banda adeziva, tristratificat	75 x 100
1	Banda adeziva	9 x 50
1	Sac protectie masa instrumente	80 x 140
4	Servetele	20 x 25
1	Camp chirurgical bistratificat	75 x 90

Impachetat in :

1	Camp chirurgical pentru impachetare	140 x 190
1	Punga sterilizare	
Nr. buc. / cutie : 12		



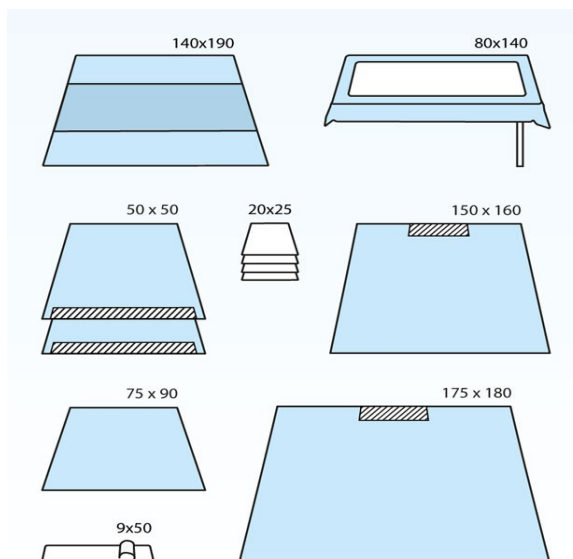
SET UNIVERSAL PEDIATRIC

Cod articol : 56 01 008

Cant.	Denumire	Marime in cm
1	Camp chirurgical cu banda adeziva, tristratificat	150 x 160
1	Camp chirurgical cu banda adeziva, tristratificat	180 x 175
2	Campuri chirurgicale cu banda adeziva, bistratificat	50 x 50
1	Camp chirurgical, bistratificat	75 x 90
1	Banda adeziva	9 x 50
1	Sac protectie masa instrumente	80 x 140
4	Servetele	20 x 25

Impachetat in :

1	Camp chirurgical pentru impachetare	140 x 190
1 punga sterilizare		
Nr. buc. / cutie :12		



2.2. ORTOPEDIE / TRAUMATOLOGIE

Pentru domeniul de operatie ortopedie/ traumatologie va putem oferi mai multe concepte de sisteme de acoperire.

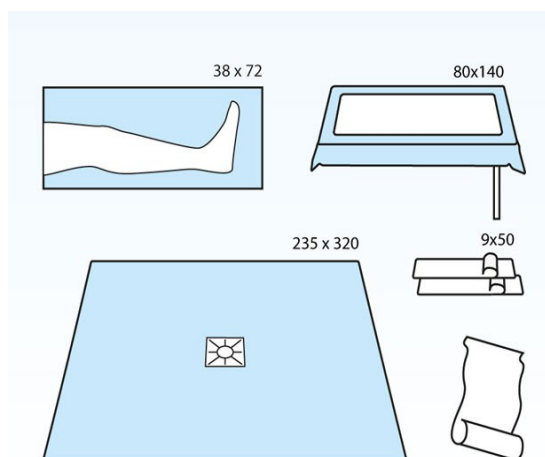
SET ARTROSCOPIE

Cod articol : 56 02 004

Cant.	Denumire	Marime in cm
1	Camp chirurgical extremitati, tristratificat, Orificiu elastic central : 5 x 8 cm	235 x 320
2	Benzi adezive	9 x 50
1	Saculet ortopedic	38 x 72
1	Sac protectie masa instrumente	80 x 140

Impachetat in :

- 1 Hartie sterilizare
 - 1 Punga sterilizare
- Nr. buc. / cutie : 14



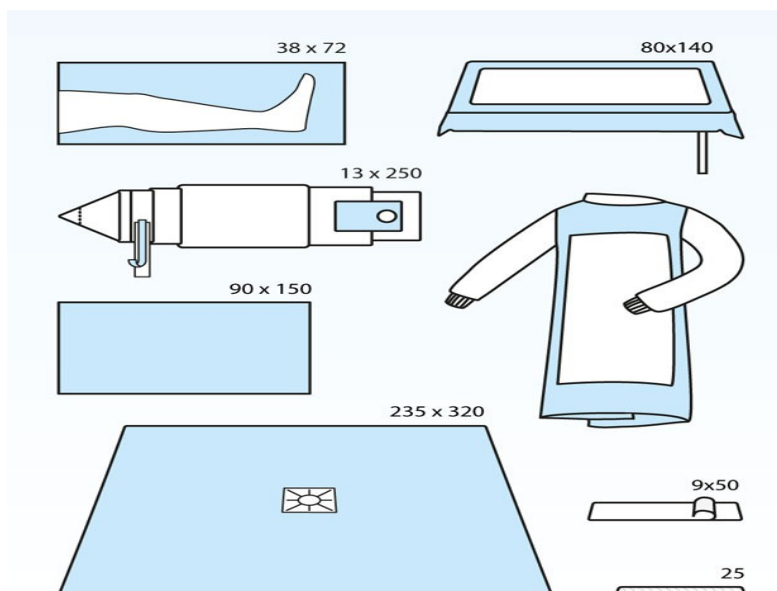
SET ARTROSCOPIE „HIGH PROFESSIONAL”
Cod articol : 56 02 005

Cant.	Denumire	Marime in cm
1	Camp chirurgical extremitati, tristratificat, Orificiu elastic central : 5 x 8 cm	235 x 320
1	Camp chirurgical, bistratificat	90 x 150
1	Saculet ortopedic	38 x 72
1	Banda adeziva	9 x 50
1	Scai	25
1	Sac protectie aparat, cu ajutor de introducere	13 x 250
1	Sac protectie masa instrumente	80 x 140
1	Halat chirurgical, SMS, captusit	XL

Impachetat in :

- 1 Hartie sterilizare
- 1 Punga sterilizare

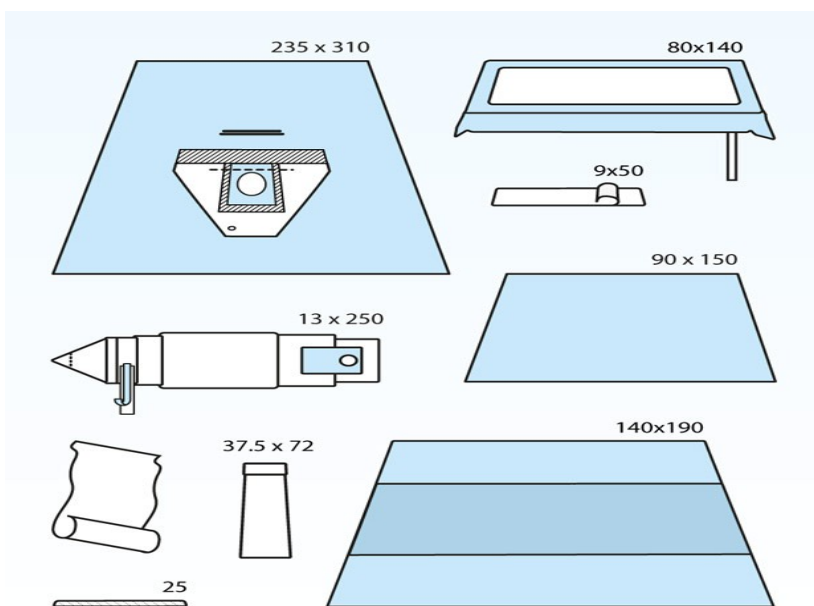
Nr. buc. / cutie :10



SET ARTROSCOPIE CU PUNGA COLECTOARE

Cod articol: 56 02 013

Cant.	Denumire	Marime in cm
1	Camp chirurgical ptr.artroscopie orificiu central elastic 5 x 8 cm punga colectoare	235 x 310
1	Camp chirurgical bistratificat	90 x 150
1	Sac ortopedic bistratificat	37.5 x 72
1	Banda adeziva elastica	9 x 50
1	Scai	25
1	Husa protectie aparat	13 x 250
1	Sac masa instrumente	80 x 140
Impachetat in:		
1	Camp de ambalare	140 x 190
1	Punga sterilizare	
Nr. buc / cutie : 8		



SET SOLD

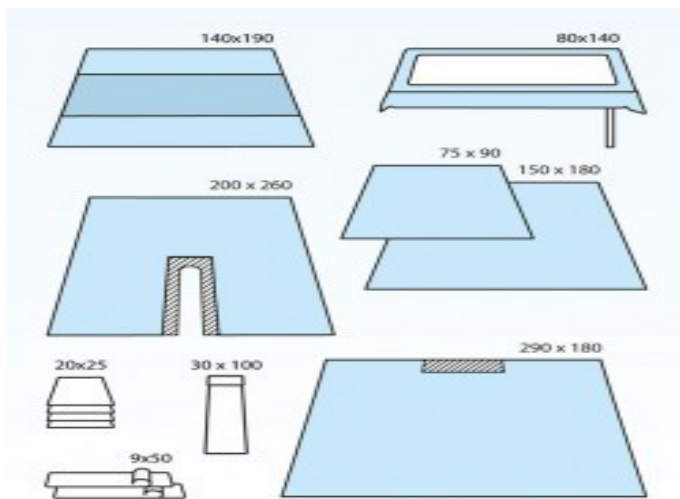
Cod articol : 56 02 001

Cant.	Denumire	Marime in cm
1	Camp chirurgical cu slit si banda adeziva, tristratificat, Slit : 6 x 100 cm	200 x 250
1	Camp chirurgical cu banda adeziva, tristratificat	180 x 290
1	Camp chirurgical, bistratificat	150 x 180
1	Camp chirurgical, bistratificat	75 x 90
2	Benzi adezive	9 x 50
1	Saculet ortopedic, mare	30 x 100
1	Sac protectie masa instrumente	80 x 140
4	Servetele	20 x 25

Impachetat in :

1	Camp de ambalare	140 x 190
1	Punga sterilizare	

Nr. buc / cutie : 6



SET EXTREMITATI

Cod articol: 56 02 010

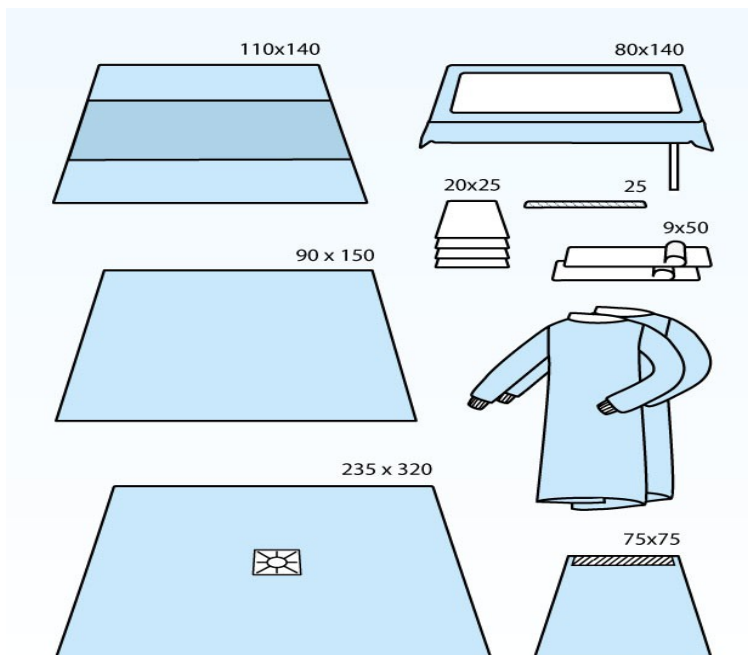
Cant. Denumire Marime in cm

1	Camp chirurgical ptr.artroscopie orificiu central elastic 5 x 8 cm punga colectoare	235 x 310
1	Camp chirurgical bistratificat	90 x 150
1	Camp chirurgical adeziv, bistratificat	75 x 75
2	Halat standard XL, SMS	
2	Banda adeziva elastica	9 x 50
1	Sac masa instrumente	80 x 140
4	Servetele	20 x 25

Impachetat in:

1	Camp de ambalare	140 x 190
1	Punga sterilizare	

Nr. buc / cutie : 8



Coordonate bancare:

Banca:BRD-GSG-Ag.Emi Cioran Sibiu
 IBAN(RO): RO84BRDE330SV13137253300
 IBAN(EUR): RO28BRDE330SV15363553300
 SWIFT: BRDEROBU

Registrul Comertului: J40/4030/2009
 CUI: RO 16623412
 Director General: Cosman Daniel

2.3 OFTALMOLOGIE

SET OFTALMOLOGIE

Cod articol : 56 03 200

Cant.	Denumire	Marime in cm
--------------	-----------------	---------------------

1	Camp chirurgical oftalmologic din material Spunlace cu folie de incizie integrata, orificiu : 7 x 10 cm si 1 pungă oftalmologica	120 x 150
---	----------------------------------------------------------------------------------------------------------------------------------	-----------

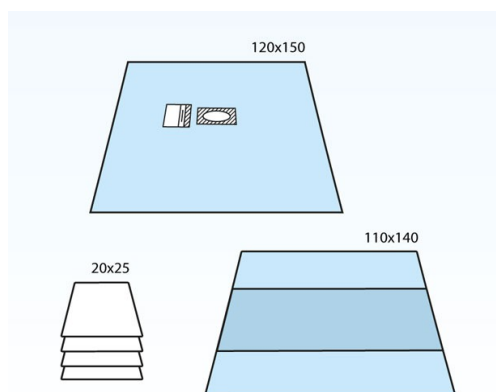
4	Servetele	20 x 25 cm
---	-----------	------------

Impachetat in :

1	Camp de ambalare	110 x 140
---	------------------	-----------

1	Pungă sterilizare	
---	-------------------	--

Nr. buc./ cutie : 40



CAMP OFTALOMOLOGIC

Cant.	Denumire	Marime in cm
--------------	-----------------	---------------------

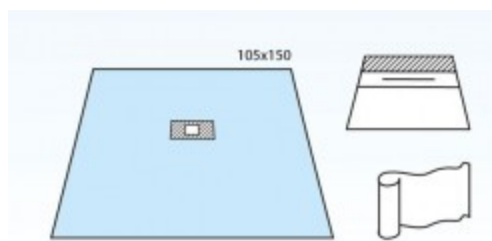
1	Camp chirurgical oftalmologic bistratificat orificiu adeziv si punga colectoare	150 x 105
---	---------------------------------------------------------------------------------	-----------

Impachetat in :

1	Hartie sterilizare	
---	--------------------	--

1	Pungă sterilizare	
---	-------------------	--

Nr. buc./ cutie : 50



2.4. CHIRURGIE CARDIACA

Pentru chirurgia cardiovasculara va oferim sisteme speciale si complete de izolare. Dupa alegere, numai un singur camp de acoperire sau intreg sistemul.

SET ANGIOGRAFIE

Cod articol : 56 05 502

Continut :

1 camp angiografic, tristratificat, 120 x 300 cm,
cu doua orificii adezive de 9 cm, cu 2 folii de 70cm pe ambele parti.

1 husa tub, 120 x 60 cm, deschidere elastica

1 sac polietilena, 110 x 80 cm, deschidere elastica

1 husa consola, 90 x 60 cm, deschidere elastica

1 halat chirurgical, marimea XL, captusit,

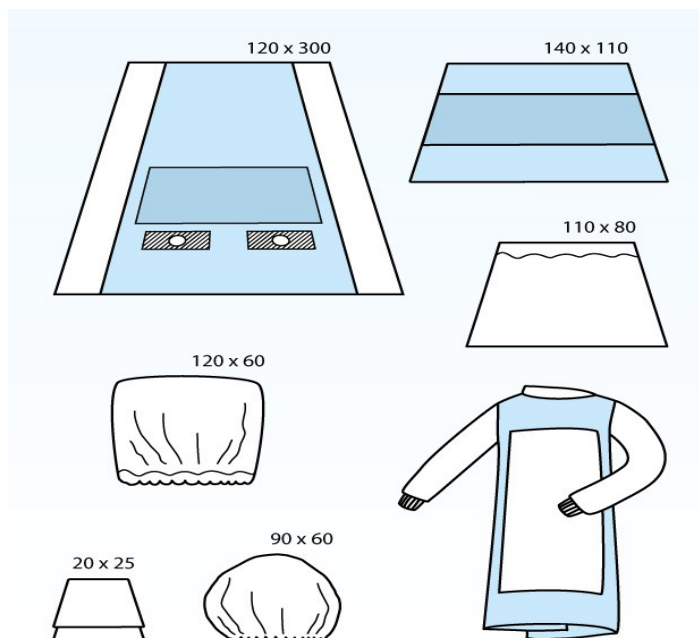
2 servetele 20 x 25 cm

ambalat in :

1 camp chirurgical, 140 x 110 cm

1 punga pentru sterilizare

Nr.buc/cutie: 10



SET CHIRURGICAL ANGIOGRAFIC**Cod articol : 56 05 504****Continut:**

1 camp angiografic, albastru tristratificat, 120 x 300 cm,
cu doua orificii adezive de 9 cm, cu 2 folii de 70 cm pe ambele parti.

1 husa consola, 120 x 120 cm, cu deschidere elastica

1 sac polietilena, 85 x 90 cm, cu deschidere elastica

1 husa consola, 90 x 60 cm, cu deschidere elastica

1 halat chirurgical, marimea XL, captusit,

2 halat chirurgical, marimea XL, standard

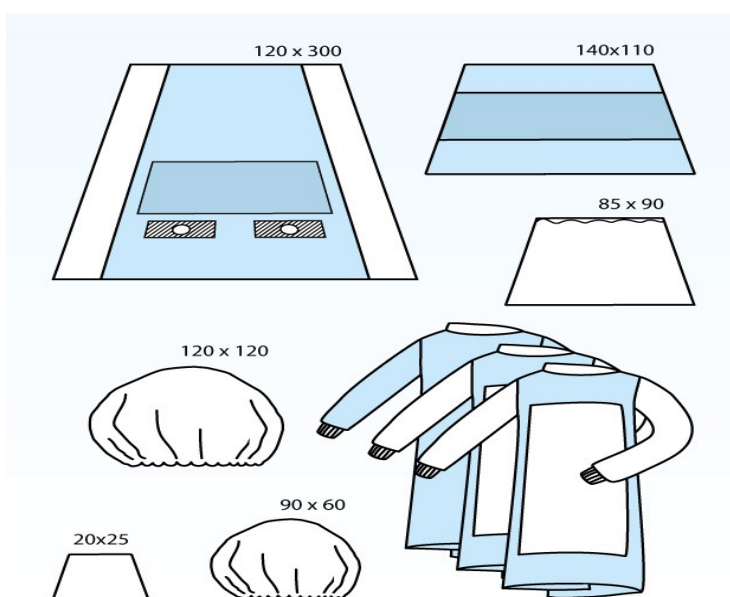
1 servetel 20 x 25 cm

Impachetat in :

1 camp chirurgical, 140 x 110 cm

1 punga pentru sterilizare

Nr.buc/cutie: 8

**Coordonate bancare:**

Banca:BRD-GSG-Ag.Emi Cioran Sibiu
IBAN(RO): RO84BRDE330SV13137253300
IBAN(EUR): RO28BRDE330SV15363553300
SWIFT: BRDEROBU

Registrul Comertului: J40/4030/2009

CUI: RO 16623412

Director General: Cosman Daniel

SET CARDIOLOGIE PEDIATRICA**Cod produs : 55 05 104****Componenta :**

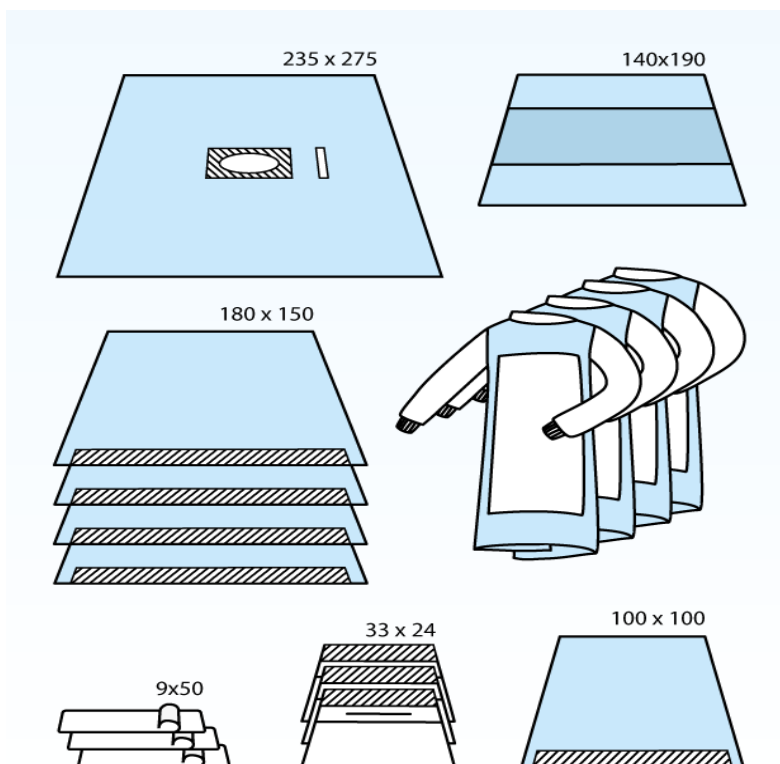
- 1 Camp chirurgical tristratificat, 235 x 275 cm,
orificiu decentral adeziv 8 x 15 cm
- 1 Camp chirurgical adeziv, tristratificat, 100 x 100 cm
- 4 Camp chirurgical adeziv, tristratificat, 180 x 150 cm
- 3 Banda adeziva elastica 9 x 50 cm
- 3 Punga colectoare autoadeziva 33 x 24 cm
- 1 Halat chirurgical captusit mar. L, SMS
- 2 Halat chirurgical captusit mar. XL, SMS
- 1 Halat chirurgical captusit mar. XXL, SMS

Impachetat in :

1 camp acoperire masa 140 x 190 cm

1 punga sterilizare

Nr.buc/cutie : 4

**Coordonate bancare:**

Banca:BRD-GSG-Ag.Emi Cioran Sibiu
IBAN(RO): RO84BRDE330SV13137253300
IBAN(EUR): RO28BRDE330SV15363553300
SWIFT: BRDEROBU

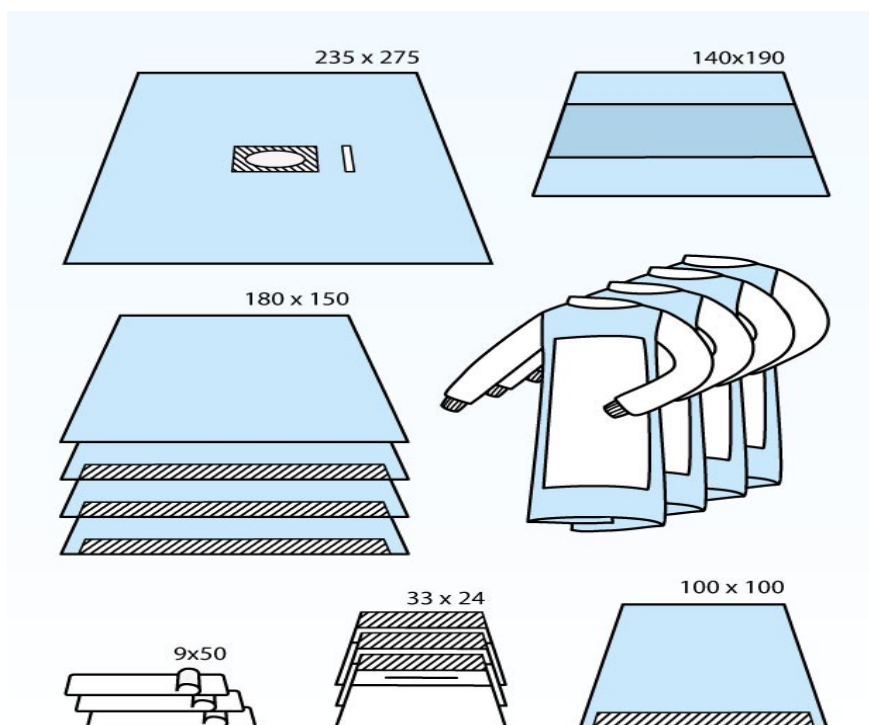
Registrul Comertului: J40/4030/2009
CUI: RO 16623412
Director General: Cosman Daniel

SET CARDIOLOGIE PEDIATRICA

Cod produs : 55 05 103

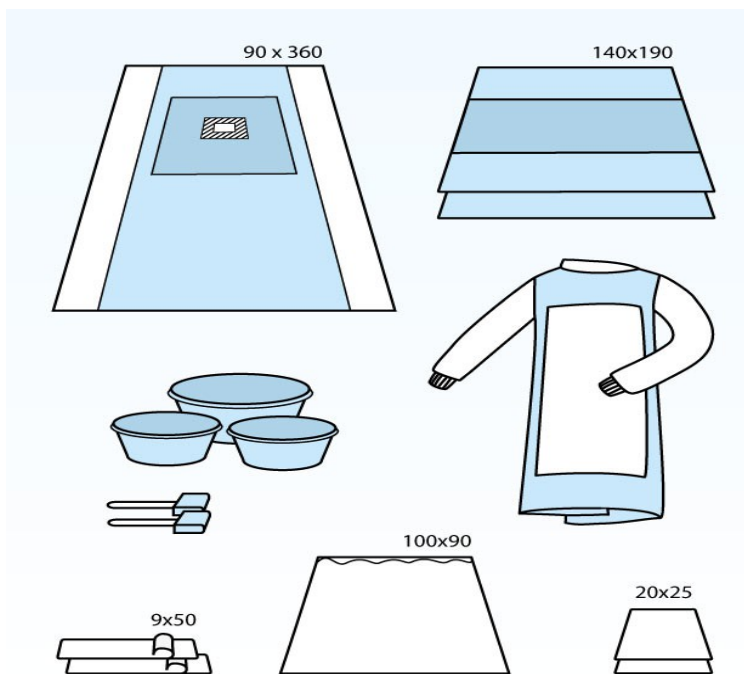
Componenta :

- 1 Camp chirurgical tristratificat, 235 x 275 cm,
orificiu decentral adeziv 6 X 10 cm
 - 1 Camp chirurgical adeziv, tristratificat, 100 x 100 cm
 - 3 Camp chirurgical adeziv, tristratificat, 180 x 150 cm
 - 1 Camp chirurgical tristratificat, 150 x 180 cm
 - 3 Banda adeziva elastica 9 x 50 cm
 - 3 Punga colectoare autoadeziva 33 x 24 cm
 - 1 Halat chirurgical captusit mar. L, SMS
 - 2 Halat chirurgical captusit mar. XL, SMS
 - 1 Halat chirurgical captusit mar. XXL, SMS
- Impachetat in :
- 1 camp acoperire masa 140 x 190 cm
 - 1 punga sterilizare
- Nr.buc/cutie : 4



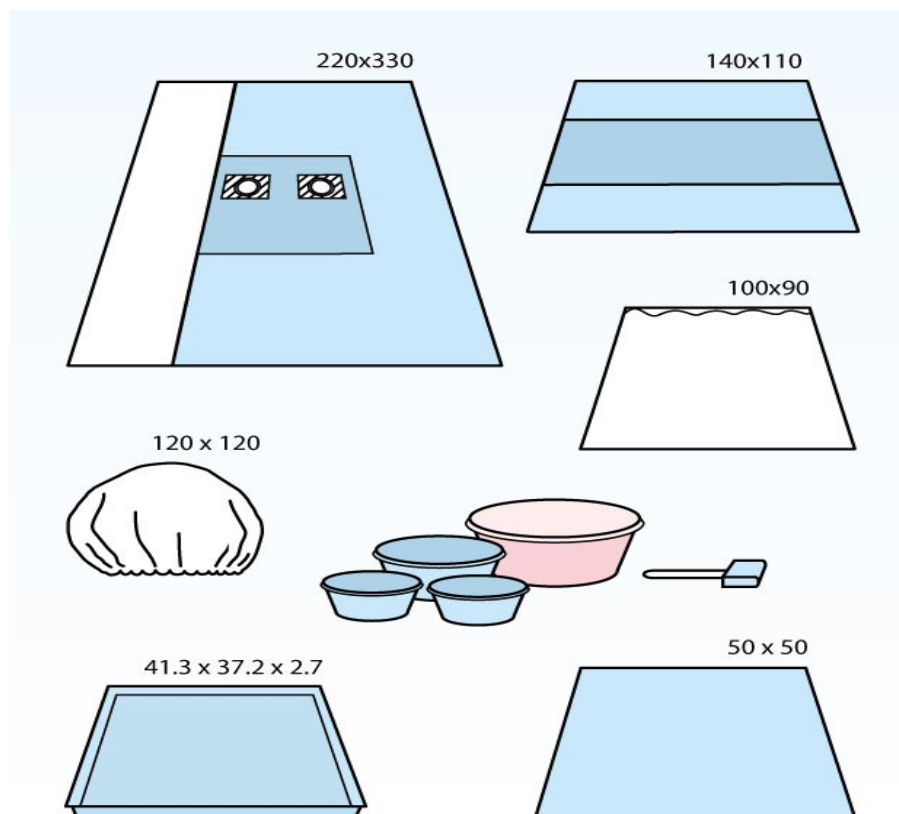
SET PACE MAKER**Cod produs : 56 05 404****Componenta :**

- 1 Camp chirurgical tristratificat 90 x 360 cm, orificiu adeziv decentral 10 x 13 cm, folie transparenta de 70 cm
 - 1 Husa folie transparenta 100 x 90 cm, inchidere elastica
 - 1 Caserola rotunda 500 ml
 - 2 caserole rotunde 250 ml
 - 2 betigas betadina
 - 2 servetele 20 x 25 cm
 - 2 Banda adeziva elastica 9 x 50 cm
 - 1 Camp acoperire masa 140 x 190 cm
 - 1 Halat chirurgical captusit mar.L, Spunlace – ambalat individual in hartie sterilizare
- Impachetat in :
- 1 Camp acoperire masa 140 x 190 cm
 - 1 Punga sterilizare
- Nr.buc/cutie : 4



SET ANGIOGRAFIE CU COMPONENTE**Cod produs : 56 05 511****Componenta :**

- 1 Camp chirurgical angiografic 150 x 290 cm, SMS,
 - 2 orificii femurale adezive de 12 cm, cu folie transparenta de 70 cm
 - 1 Camp chirurgical bistratificat 50 x 50 cm
 - 1 Boneta folie transparenta 120 x 120 cm, inchidere elastica
 - 1 caserola antireflux
 - 1 Caserola rotunda 500 ml
 - 2 caserole rotunde 250 ml
 - 1 tava 41.3 x 37.2 x 2.7 cm
- Impachetat in :
- 1 Camp acoperire masa 140 x 110 cm
 - 1 Punga sterilizare
- Nr.buc/cutie : 3



2.5.GINECOLOGIE

In special pentru aceasta specializare va oferim o gama completat de sisteme de izolare. Va puteti alege din modele noastre conform metodei dvs. de operare.

SET CHIRURGICAL CEZARIANA

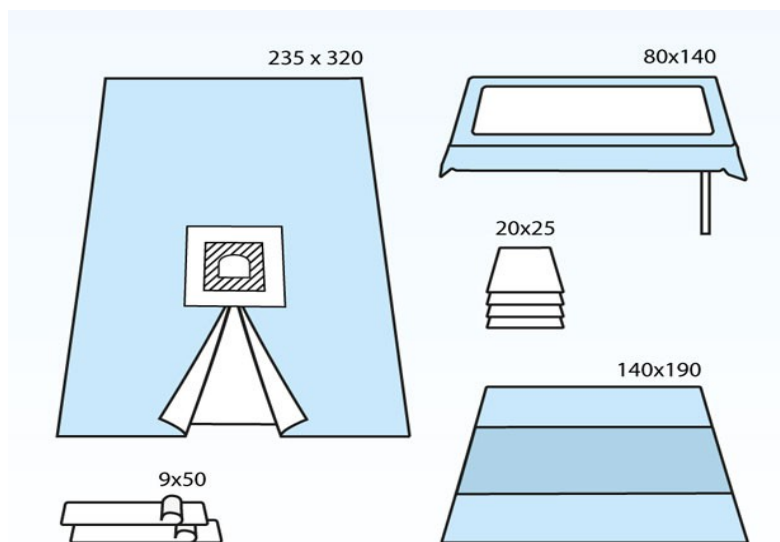
Cod articol : 56 06 100

Cant.	Denumire	Marime in cm
1	Camp chirurgical pt. Cezariana, tristratificat, Orificiu adeziv , saculet integrat	235 x 320
2	Banda adeziva elastica	9 x 50
1	Sac protectie masa instrumente	80 x 140
4	Servetele	20 x 25

Impachetat in :

1	Camp de ambalare	140 x 190
1	Punga sterilizare	

Nr. buc./ cutie : 10



SET CHIRURGICAL CEZARIANA

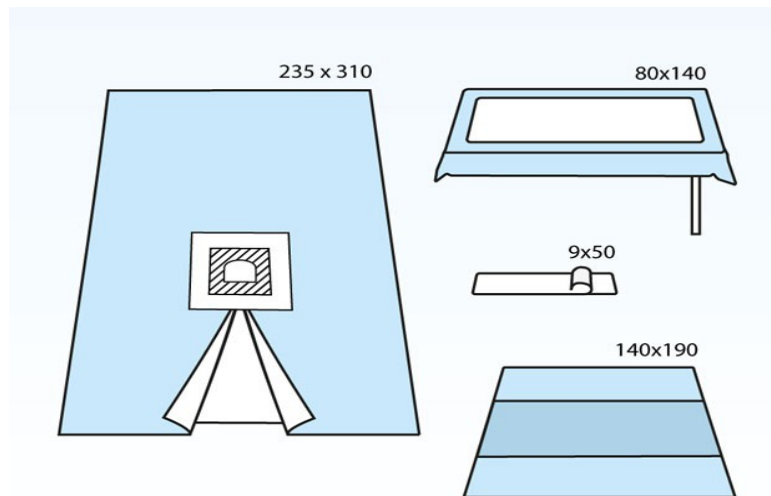
Cod articol : 56 06 101

Cant.	Denumire	Marime in cm
1	Camp chirurgical pt. Cezariana, tristratificat, Orificiu adeziv , saculet integrat	235 x 310
1	Banda adeziva elastica	9 x 50
1	Sac protectie masa instrumente	80 x 140

Impachetat in :

1	Camp de ambalare	140 x 190
1	Punga sterilizare	

Nr. buc./ cutie : 10



Coordonate bancare:

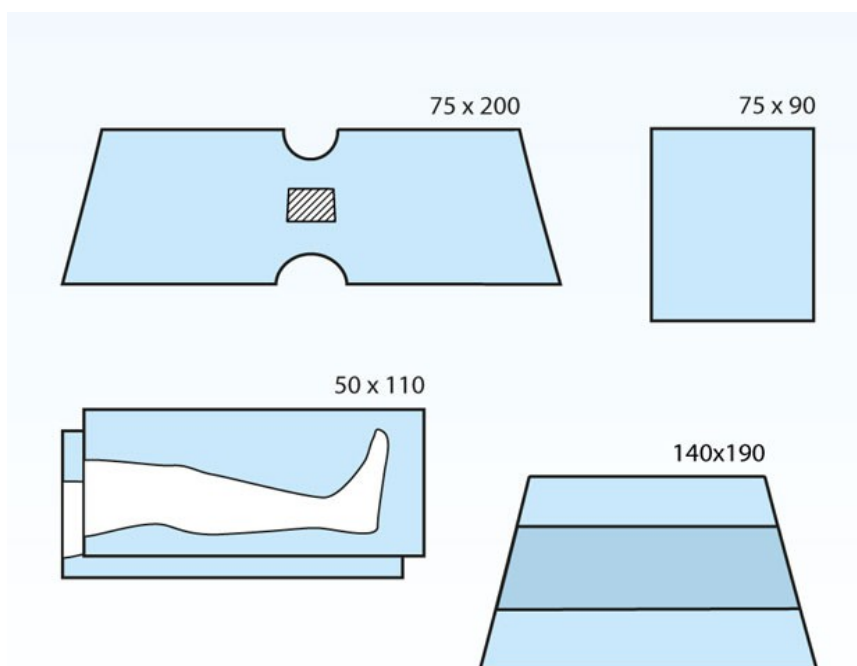
Banca:BRD-GSG-Ag.Emi Cioran Sibiu
 IBAN(RO): RO84BRDE330SV13137253300
 IBAN(EUR): RO28BRDE330SV15363553300
 SWIFT: BRDEROBU

Registrul Comertului: J40/4030/2009
 CUI: RO 16623412
 Director General: Cosman Daniel

SET GINECOLOGIE – CISTOSCOPIE

Cod articol : 56 06 206

Cant.	Denumire	Marime in cm
1	Camp chirurgical ginecologic, tristratificat, Orificiu : 16 x 20 cm	75 x 200 cm
2	Saculete	50 x 110 cm
1	Camp acoperire	75 x 90 cm
Impachetat in :		
1	Camp de ambalare	140 x 190 cm
1	Punga sterilizare	
Nr. buc./ cutie :30		



SET ASISTENTA NASTERE

Cod articol : 56 06 207

Continut:

6 Campuri chirurgicale autoadezive, tristratificate

1 sac protectie masa instrumente

1 halat chirurgical XL, captusit SMS

impachetat in :

1 hartie ptr sterilizare

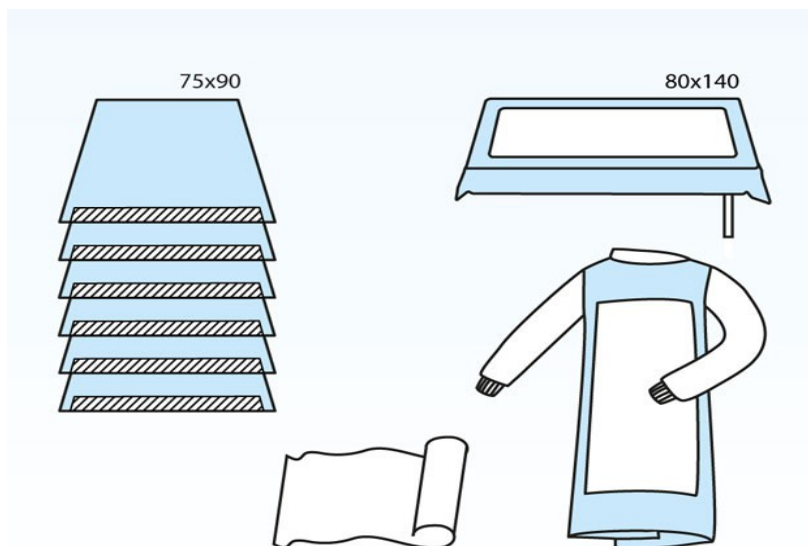
1 punga sterilizare

Nr. buc. / cutie: 10

Marime in cm

75 x 90 cm

80 x 140 cm

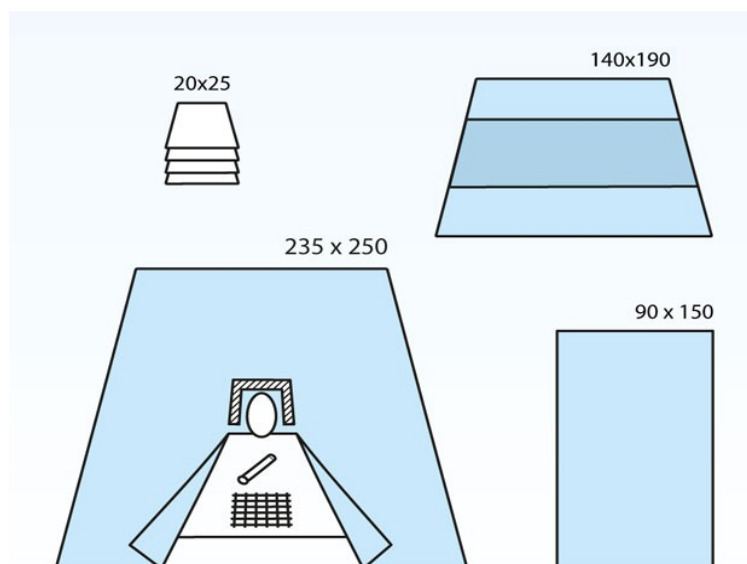


2.6. UROLOGIE

SET UROLOGIE

Cod articol : 56 06 300

Cant.	Denumire	Marime in cm
1	Camp chirurgical urologic, tristratificat, Orificiu : 5 / 9 cm, 20 / 20 cm cu plasa, degetel, sita si saculet integrat	235 x 250 cm
1	Camp chirurgical de acoperire, bistratificat	90 x 150 cm
4	Servetele	20 x 25 cm
Impachetat in :		
1	Camp de ambalare	140 x 190 cm
1	Punga sterilizare	
Nr.buc./ cutie : 12		



SET UROLOGIE

Cod articol : 56 06 301

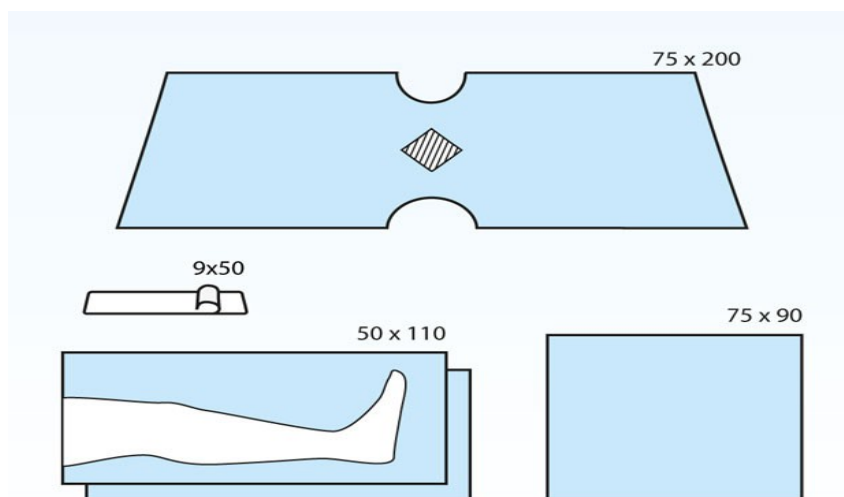
Cant.	Denumire	Marime in cm
1	Camp chirurgical urologic, tristratificat, Orificiu adeziv central 8 x 8 cm	75 x 200
2	Saculet ortopedic	50 x 110
1	Banda adeziva	9 x 50
1	Camp chirurgical bistratificat	75 x 90

Impachetat in :

1 Hartie sterilizare

1 Punga sterilizare

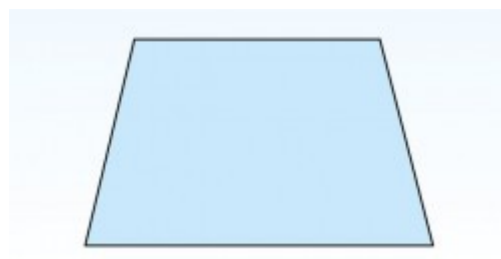
Nr.buc./ cutie : 30



3. CAMPURI DE ACOPERIRE SUPLIMENTARE

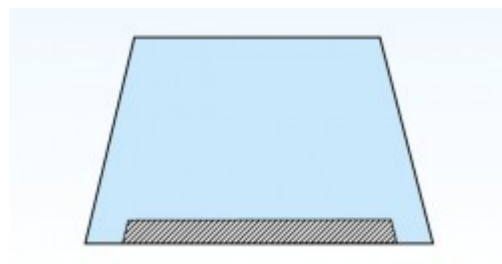
3.1. CAMPURI CHIRURGICALE

Cod articol	Observatii	Dimensiuni	Nr.buc
		in cm	/cutie
550 45 75	bistratificat	45 x 75	400
550 50 50	bistratificat	50 x 50	400
550 75 92	bistratificat	75 x 90	200
550 90 15	bistratificat	90 x 150	120
550 15 18	bistratificat	150 x 180	50



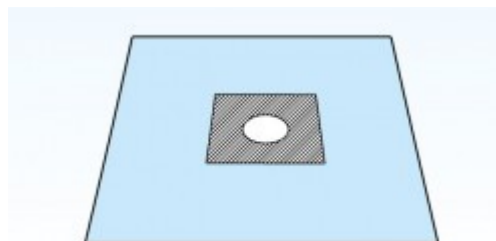
3.2. CAMPURI CHIRURGICALE ADEZIVE

Cod articol	Observatii	Dimensiuni	Nr.buc
		in cm	/cutie
553 45 75	bistratificat	45 x 75	120
553 50 50	bistratificat	50 x 50	200
553 75 90	bistratificat	75 x 90	160



3.3. CAMPURI CHIRURGICALE CU ORIFICIU SI BANDA ADEZIVA

Cod articol	Observatii	Dimensiuni	Nr.buc
		in cm	/cutie
552 75 90	bistratificat, orificiu : Ø 6 cm	75 x 90	100
552 50 60	bistratificat, orificiu : Ø 6 cm	50 x 60	240
552 90 90	tristratificat, orificiu : Ø 10 cm	90 x 90	100

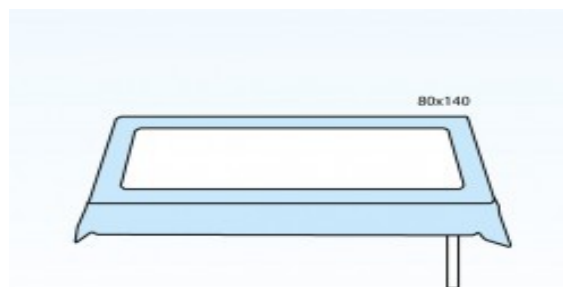


4. ACCESORII

4.1. DIVERSE

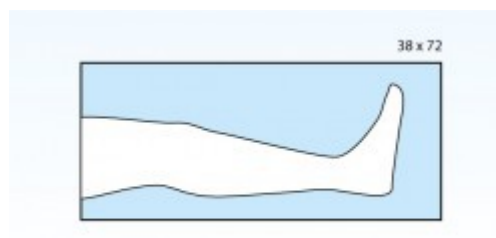
Sac masa instrumente

Cod articol	Observatii	Dimensiuni in cm	Nr.buc /cutie
660 77 14		80 x 140	100



Saculet ortopedic cu 2 benzi adezive

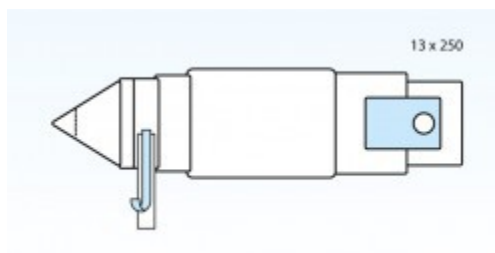
Cod articol	Observatii	Dimensiuni in cm	Nr.buc /cutie
550 20 07	bistratificat	38 x 72	60



4.2. PRODUSE PENTRU PROTECTIA APARATELOR

Husa protectie aparat cu ajutor de introducere

Cod articol	Observatii	Dimensiuni in cm	Nr.buc /cutie
660 13 24	Pliu telescopic, varf ascutit, 1 banda adeziva	14 x 250	200



PRODUSE NESTERILE

HUSA TARGA 100 X 210 CM

Cod produs : 332 10 21

- material bistratificat
- prevazuta cu elastic de fixare in cele 4 colturi
- culoare albastra

Nr.buc/cutie:80

HUSA TARGA 150 X 240 CM

Cod produs : 332 15 24

- material bistratificat
- prevazuta cu elastic de fixare in cele 4 colturi
- culoare albastra

Nr.buc/cutie:50

COMBINEZON UNICA FOLOSINTA

Cod produs: 441 20 00

- material SMS
- culoare albastra

Nr.buc/cutie : 50

PIJAMA UNICA FOLOSINTA

Cod produs : 441 40 06

Nr.buc/cutie : 50

HALAT VIZITATOR

Cod produs: 441 62 05

Nr.buc/cutie : 100

**ORICE COMANDA TREBUIE SA RESPECTE MODUL DE AMBALARE PE
CUTIE SAU CARTON**



***Daca auziti pe cineva interesat de
produsele noastre speram sa ne
recomandati.***

***Apreciem foarte mult recomandarile
Clientilor nostri!***

***Echipe Coramed Medizinische Produkte
www.coramedmp.ro ; office@coramedmp.ro
tel: 0269.561474 ; fax: 0269.206352***