

"GEOCONSTRUCT" SRL
Licența AMMI nr.054581
din 29.03.17

PROIECT DE EXECUTIE

06-2020- SA

Constructia skateparcului in parcul orasenesc din or. Ungheni

Beneficiar: Primaria or. Ungheni

Chisinau 2020



ВЕДОМОСТЬ ЧЕРТЕЖЕЙ ОСНОВНОГО КОМПЛЕКТА

Nr.	Наименование	Примечание
1	Date generale	
2	Plan general	
3	Sistematizare pe verticala	
4	Organizarea lucrarilor de constructie	
5	Organizarea lucrarilor de constructie	
6	Общий план скейтпарка	
7	Sectiune 1-1, 2-2	
8	Sectiune 3-3, 4-4	
9	Sectiune 5-5, 6-6, 7-7, 8-8	
10	Узлы покрытий. Металлические ограждения	

Общие указания

- Рабочие чертежи разработаны на основании Задания на проектирование и Градостроительного сертификата № 25 от 06.04.2020 года, выданного примэрией or. Ungheni.
- Система высот - балтийская.
- Система координат - местная.
- Проект благоустройства городского парка. Организация секит парка.
- Проектом предусмотрено благоустройство прилегающей территории.
- Технические требования к устройству послойно-уплотненных грунтов:
 - отсыпка и разравнивание грунта горизонтальными слоями.
 - послойное уплотнение грунта при оптимальной влажности.
 - проверка качества уплотнения грунта в каждом слое.
- Все земляные работы выполнять в соответствии с требованиями:
 - СНиП 3.01.01-85 "Организация строительного производства"
 - СНиП 111-4-80 "Техника безопасности в строительстве".

Технические указания:

- Привязку площадки уточнить по месту.
- При устройстве покрытий выдержать уклон для стока поверхностных вод: принять уклон 0,001%



Verificator de proiecte nr. 120
PASCAL ION
Domeniile: A. 1, 2, 3, 4; B.1 (P+2E)
Nr. de inregistrare
Valabilă pînă la 26.05.2021

Documentatia de executie este elaborata in conformitate cu normele si regulile în vigoare, cu respectarea măsurilor, care asigură siguranta contra incendiului și a exploziei la functionarea clădirii și garantează criteriile de baza a calității, reglementate de Legea privind calitatea în constructii:

- A - rezistență și stabilitate;
- B - securitatea de funcționarea;
- C - siguranta contra incendiului;
- D - igiena, siguranta pentru sănătatea oamenilor, restabilizarea și protecția mediului înconjurător;
- E - izolație hidrologică și termică și conservarea energiei.

AȘP
IȘP

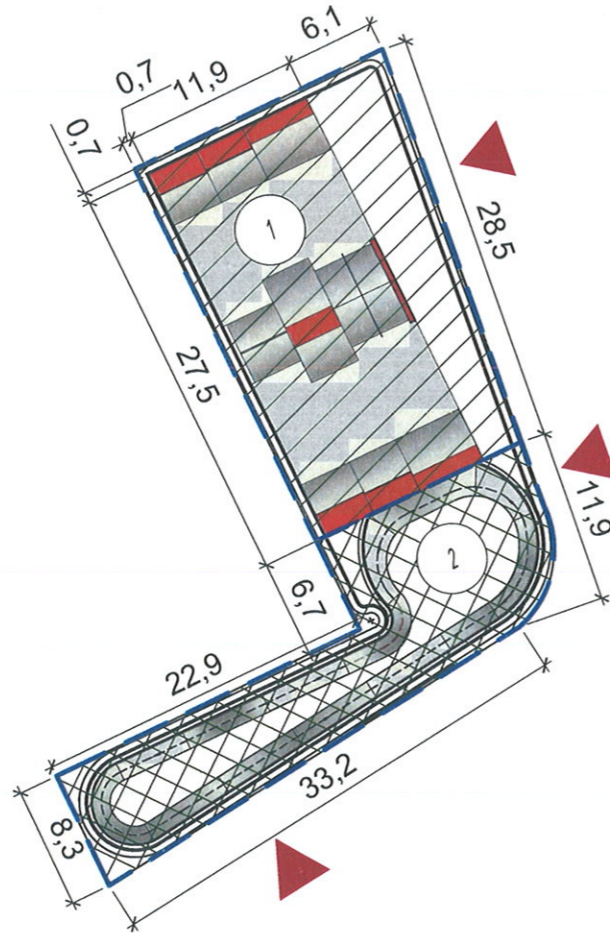


Certificat de urbanism № 25 din 06.04.2020				Beneficiar: Primaria or. Ungheni		
certificat A.S.P. №1636 din 25.06.2017				06- 2020- SA		
Constructia skateparcului in parcul orasenesc din or. Ungheni						
Mod.	Nr.p.	Foai	Nr.doc.	Semnatura	Data	
Arhit.sef	Sava I.					Stadiu
Arhitect	Sava I.					Foai
Arhitect	Cacean O.					Foi
Date generale						"GEOCONSTRUCT" SRL Licența AMMII nr.054581 din 29.03.17

Multiplicat:

Format A3

Генеральный план



Экспликация этапов реализаций

№ по ГП	Наименование	Примечание
1	Скейт - парк	
2	Памп - трэк	

Экспликация элементов скейт-парка

Поз.	Наименование	Кол.
1	Радиус №1	1
2	Радиус №2	1
3	Разгонка №1	1
4	Трамплин с радиусом №1	1
5	Флай-бокс с радиусом	1
6	Трансфер №1	1
7	Рэйл №1	1
8	Бокс №1	1
9	Пол №1	1
10	Пол №2	1
11	Радиус №3	1
12	Радиус №4	1
13	Разгонка №2	1
Всего		13

Условное обозначение:



Входная группа



Граница этапов реализаций

Verificator de proiecte nr. 120
PASCAL ION
 Domeniile: A. 1, 2, 3, 4; B.1 (P+2E)
Nr. de inregistrare
Valabilă până la 26.05.2021

Documentatia de executie este elaborata in conformitate cu normele si regulile în vigoare, cu respectarea măsurilor, care asigură siguranta contra incendiului si a exploziei la functionarea clădirii și garantează criteriile de baza a caltății, reglementate de Legea privind calitatea în constructii:

- A - rezistență și stabilitate;
- B - securitatea de funcționarea;
- C - siguranta contra incendiului;
- D - igiena, siguranta pentru sănătatea oamenilor, restabilizarea și protecția mediului înconjurător;
- E - izolație hidrologică și termică și conservarea energiei.



/ Sava I./
/ Braga D./

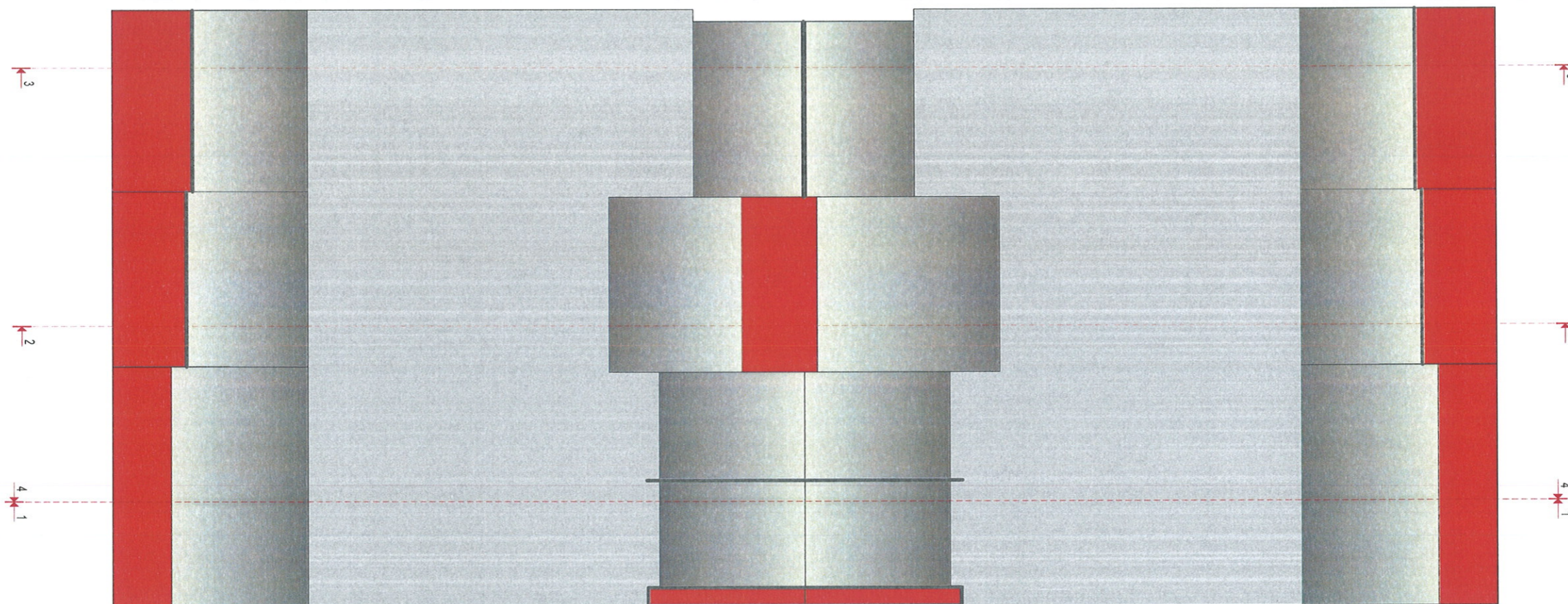
AȘP
IȘP

06 / 2020 - SA

Constructia skateparcului in parcul orasenesc din or. Ungheni

Modif.	sect.	pl.	nr.doc	semnat	data	Faza	Plansa	Planse
Arhit.sef				Sava I.	2017	PE	0	
Arhitect				Rotari R.	2017			
Arhitect				Cacean O.	2017			
Скейт-парка								
Генеральный план						"GEOCONSTRUCT" SRL Licența AMMI nr.054581 din 29.03.17		

Цветовое решение скейтпарка (1 этап)



Цветовое решение скейтпарка

- Пигментированный бетон (Bayerghox Red 503)**
- Таркретированный бетон**
- Серое бетонное покрытие (естественный цвет)**
- Темно-серое окрашивание рейлов и коупингов**

Примечания:

1. Заполнение деформационных швов производится однокомпонентным полиуретановым герметиком Soudaflex 40 FC серого цвета, расход 600 мл/10 м шва; общая длина нарезки швов - 50 м;
2. Окрашивание бетонных фигур скейт-парка предусмотрено с помощью пигментации с использованием пигмента железноокисного Bayerghox цвет Red 503, расход 25 кг/м²;
3. Количество пигмента принято с учетом коэффициентов запаса;
4. Перед производством работ по отделке катальных поверхностей скейт-парка производится зачистка бетонных поверхностей щетками. По очищенной поверхности наносится универсальная пропитка для бетона (упрочнитель) "Мастер Пол" (Россия), расход 200-400 мл/м²; площадь покрываемой поверхности - 330 м²;
5. Металлически изделия (рейлы, коупинги), а также стенки фигур в несъемной металлической опалубке окрашиваются грунт-эмалью XB-0278 на два слоя. Площадь окрашиваемой поверхности - 158,4 м² Цвет окраски всех металлических элементов принимается "темно-серый";
6. Цвет фигур может отличаться от заложенного проектом, ввиду сложности соблюдения точного цветового тона фигур с использованием пигментированных смесей;
7. Материалы могут быть заменены на аналогичные;
8. Цвет фигур может быть изменен по согласованию.

Verificator de proiecte nr. 120
PASCAL ION
 Domeniile: A. 1, 2, 3, 4; B.1 (P+2T)
 Nr. de înregistrare
 Valabilă până la 26.05.2021

Спецификация материалов

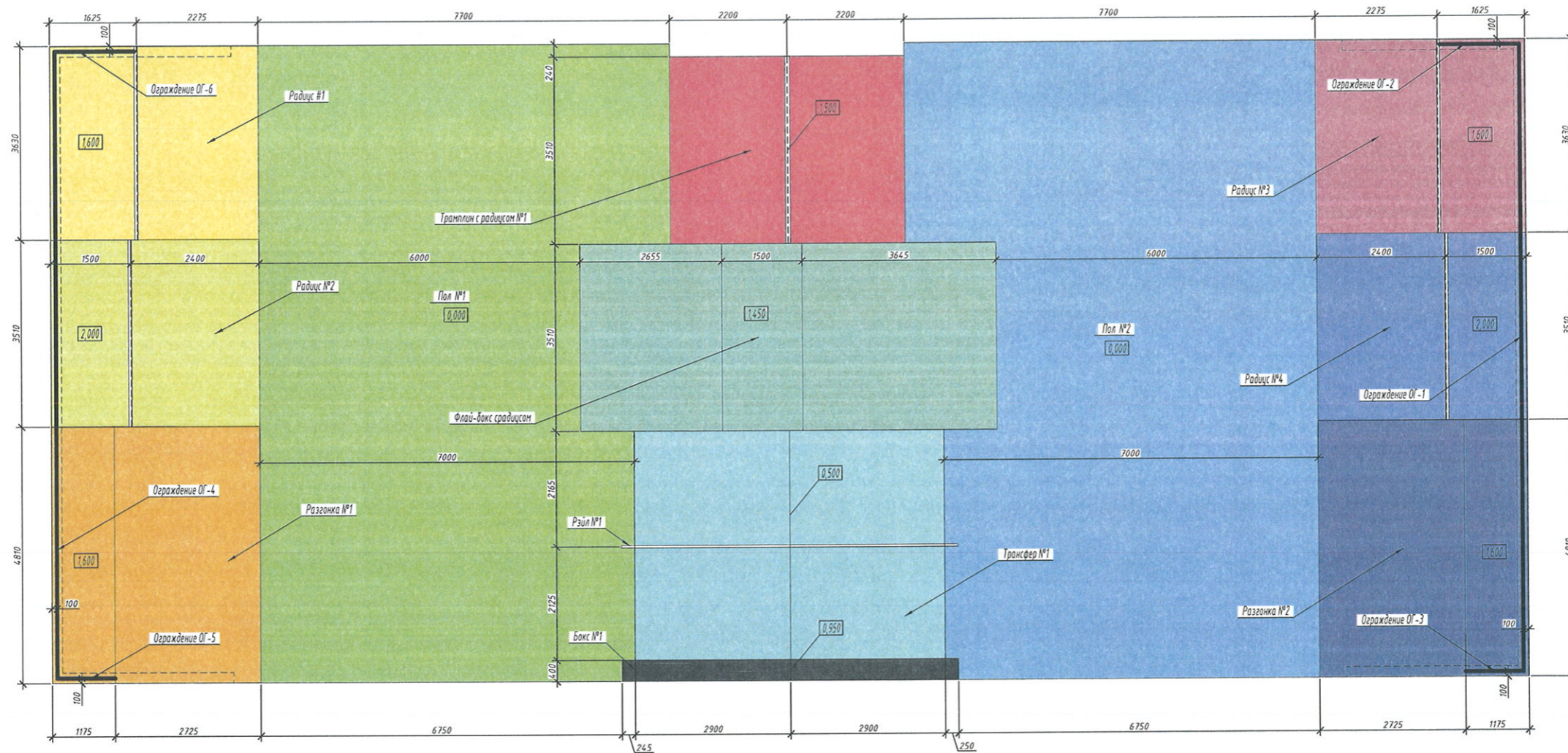
Поз.	Обозначение	Наименование	Кол.	Ед. изм.	Примечание
1		Герметик полиуретановый Soudaflex 40FC	5	кг	
2		Универсальная пропитка Мастер пол	261	л	
3		Пигмент Bayerghox Red 503	200	кг	
4					

06 / 2020 - SA

Constructia skateparcului in parcul orasenesc din or. Ungheni

Modif.	sect.	pl.	nr.doc	semnat	data				
Arhit.sef			Sava I.			Скейт-парка	Faza	Plansa	Planse
Arhitect			Rotari R.				PE	1	
Arhitect			Cacean O.						
Цветовое решение скейтпарка (1 этап)						"GEOCONSTRUCT" SRL Licența AMMII nr.054581 din 29.03.17			

План скейт-парка



Экспликация элементов скейт-парка

Поз.	Наименование	Кол.	Площадь, м ²	Примечание
1	Радиус №1	1	18.72	
2	Радиус №2	1	13.45	
3	Разгонка №1	1	13.92	
4	Трамплин с радиусом №1	1	15.11	
5	Флай-бокс с радиусом	1	27.31	
6	Трансфер №1	1	24.65	
7	Рэйл №1			
8	Бокс №1			
9	Пол №1	1	82.64	
10	Пол №2	1	82.65	
11	Радиус №3	1	13.92	
12	Радиус №4	1	13.45	
13	Разгонка №2	1	18.72	
			324,54	

Verificator de proiecte nr. 120
PASCAL ION
 Domeniile: A, 1, 2, 3, 4; B.1 (P+2E)
 Nr. de inregistrare _____
 Valabilă până la 26.05.2021

Примечания:

1. Лист смотреть совместно с листом ____.
2. Расположение рейлов может быть изменено в соответствии с пожеланиями инициативных групп, эксплуатирующих скейт-парк.

						06 / 2020 - SA			
						Construcția skateparcului în parcul orășenesc din or. Ungheni			
Modif.	sect.	pl.	nr.doc	semnat	data	Скейт-парк	Faza	Plansa	Planse
Arhit.sef				Sava I.			PE	2	
Arhitect				Rotari R.					
Arhitect				Cacean O.		План скейт-парка	"GEOCONSTRUCT" SRL Licența AMMI nr.054581 din 29.03.17		

Схема размещения деформационных швов

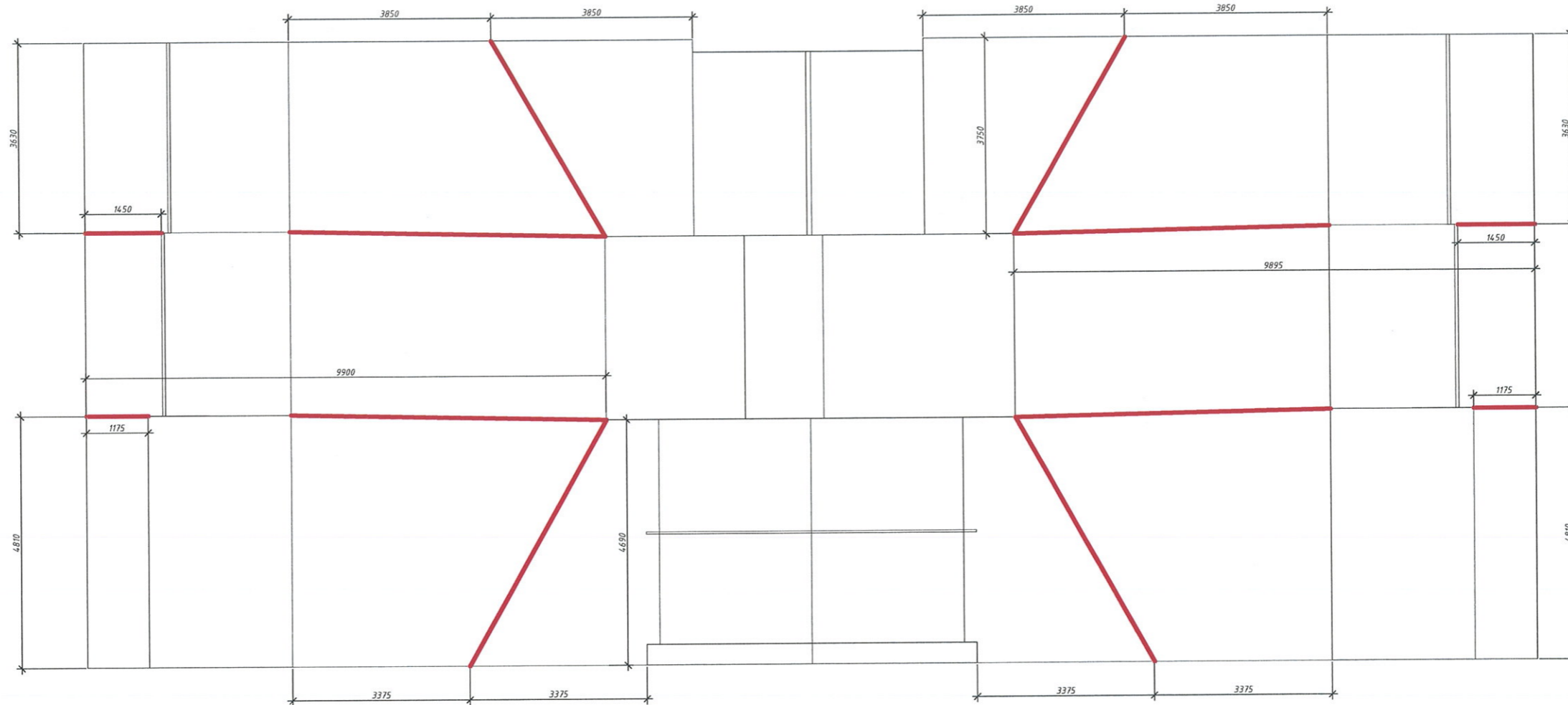
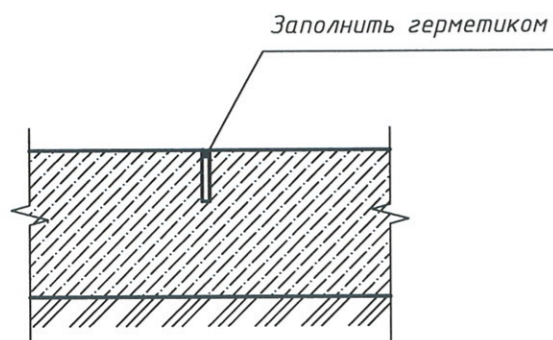


Схема устройства деформационного шва прорезания



Условное обозначение:

— Деформационный шов

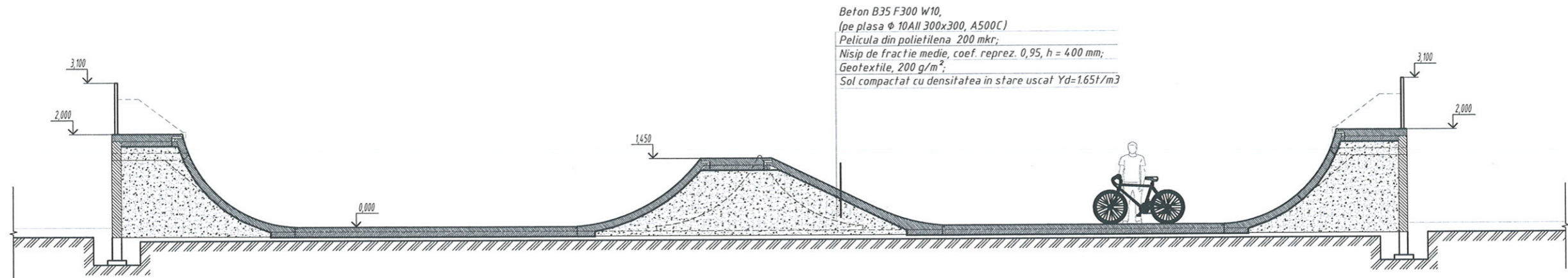
Verificator de proiecte nr. 120
PASCAL ION
Domeniile: A. 1, 2, 3, 4; B.1 (P+2E)
Nr. de înregistrare
Valabilă până la 26.05.2021

06 / 2020 – SA

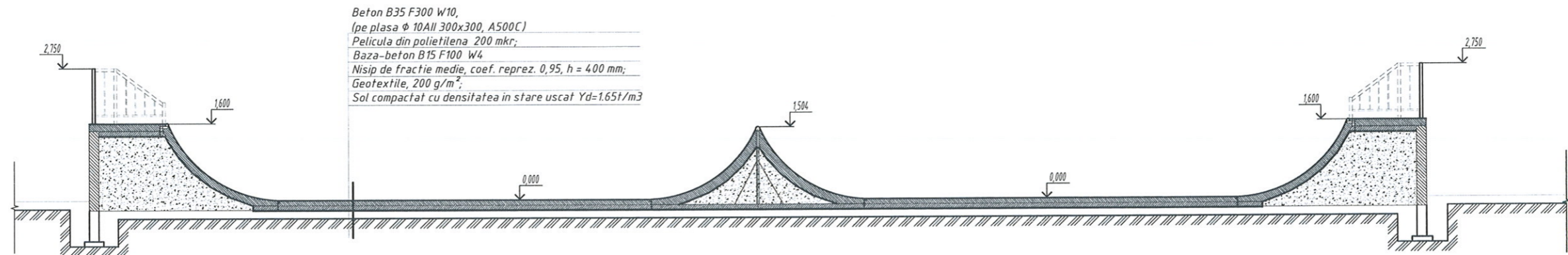
Construcția skateparcului în parcul orășenesc din or. Ungheni

Modif.	sect.	pl.	nr.doc	semnat	data	Faza	Plansa	Planse
						PE	3	
Arhit.sef		Sava I.		<i>[Signature]</i>		Скейт-парка		
Arhitect		Rotari R.		<i>[Signature]</i>				
Arhitect		Cacean O.		<i>[Signature]</i>				
						Схема размещения деформационных швов		"GEOCONSTRUCT" SRL Licența AMMI nr.054581 din 29.03.17

Разрез 2-2



Разрез 3-3



Verificator de proiecte nr. 120
PASCAL ION
Domeniile: A. 1, 2, 3, 4; B.1 (P+2E)
Nr. de inregistrare
Valabila pina la 26.05.2021

06 / 2020 - SA

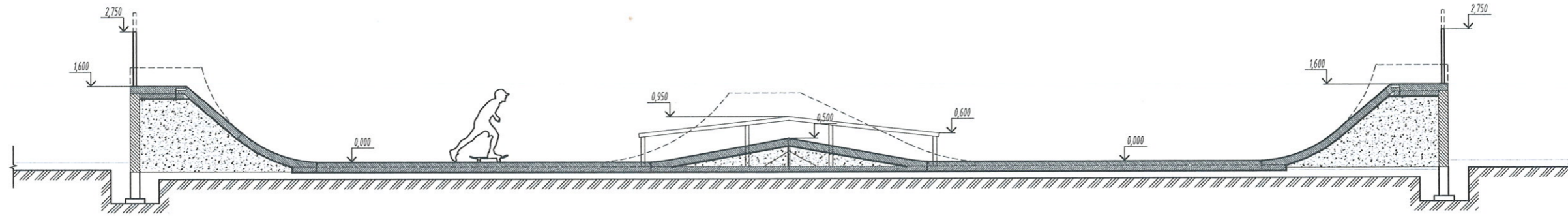
Constructia skateparcului in parcul orasenesc din or. Ungheni

Modif.	sect.	pl.	nr.doc	semnat	data	Faza	Plansa	Planse
						PE	4	
Arhit.sef			Sava I.					
Arhitect			Rotari R.					
Arhitect			Cacean O.					
						"GEOCONSTRUCT" SRL		
						Licența AMMI nr.054581		
						din 29.03.17		



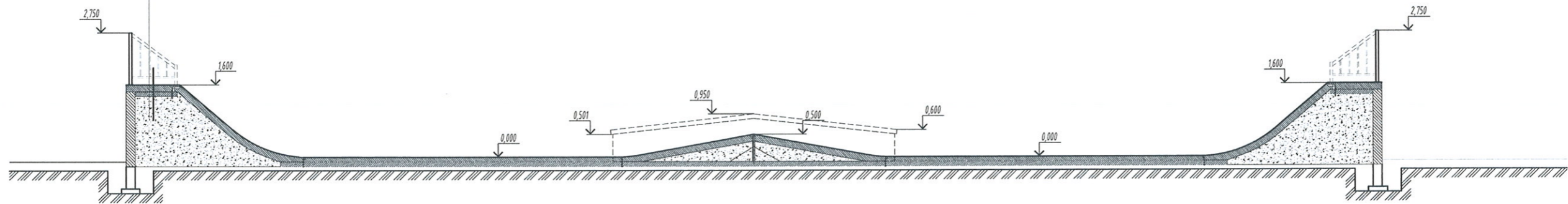
Разрез 2-2 ; Разрез 3-3

Разрез 1-1



Разрез 4-4

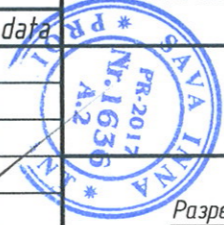
Beton B35 F300 W10,
 (pe plasa Φ 10AII 300x300, A500C)
 Pelicula din polietilena 200 mkr;
 Baza-beton B15 F100 W4
 Nisip de fractie medie, coef. reprez. 0,95;
 Geotextile, 200 g/m²;
 Sol compactat cu densitatea in stare uscat Yd=1.651/m³



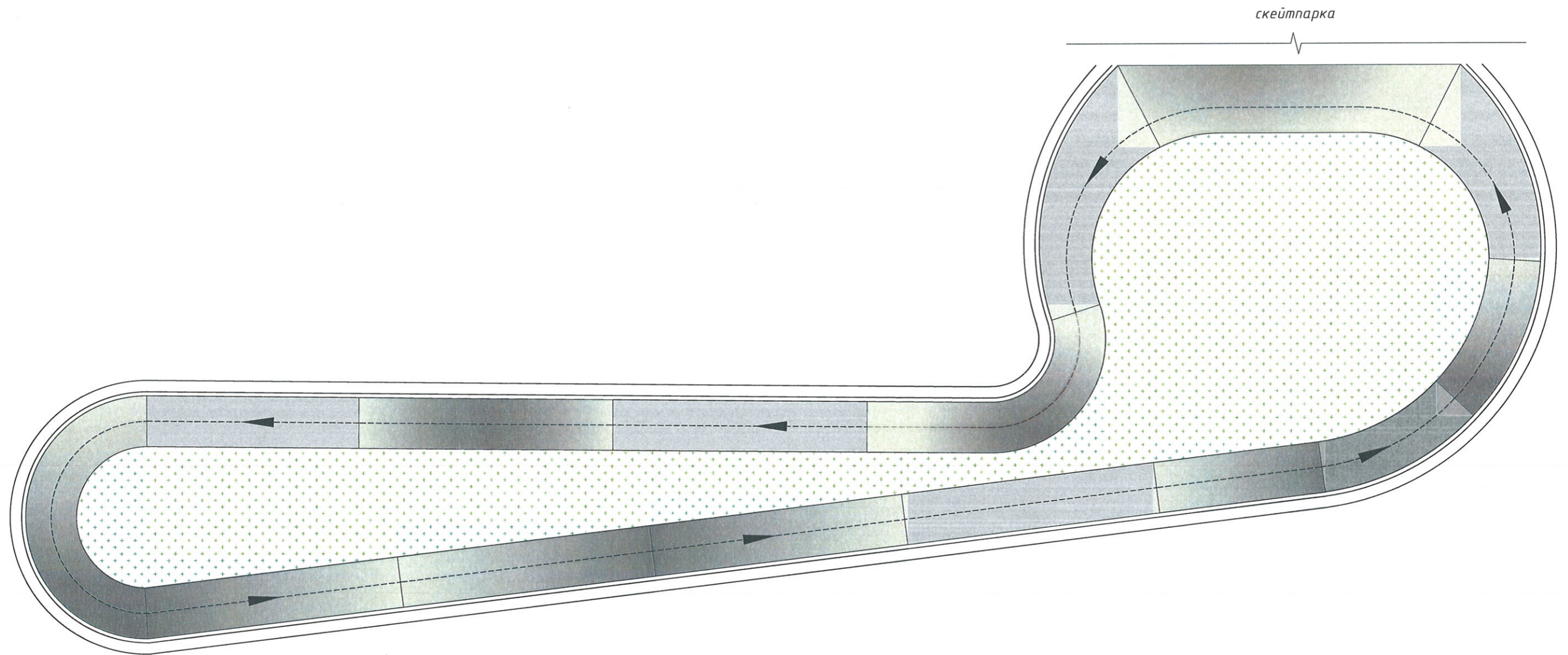
Verificator de proiecte nr. 120
 PASCAL ION
 Domeniile: A. 1, 2, 3, 4; B.1 (P+2E)
 Nr. de inregistrare
 Valabilă pînă la 26.05.2021

06 / 2020 – SA

Construcția skateparcului in parcul orasenesc din or. Ungheni

Modif.	sect.	pl.	nr.doc	semnat	data	Faza	Plansa	Planse
						PE	5	
Arhit.sef		Sava I.		<i>[Signature]</i>				
Arhitect		Rotari R.		<i>[Signature]</i>				
Arhitect		Cacean O.		<i>[Signature]</i>				
						Скейт-парка Разрез 1-1 ; Разрез 4-4		
						"GEOCONSTRUCT" SRL Licența AMMI nr.054581 din 29.03.17		

Асфальтовый памп-трек (II этап)



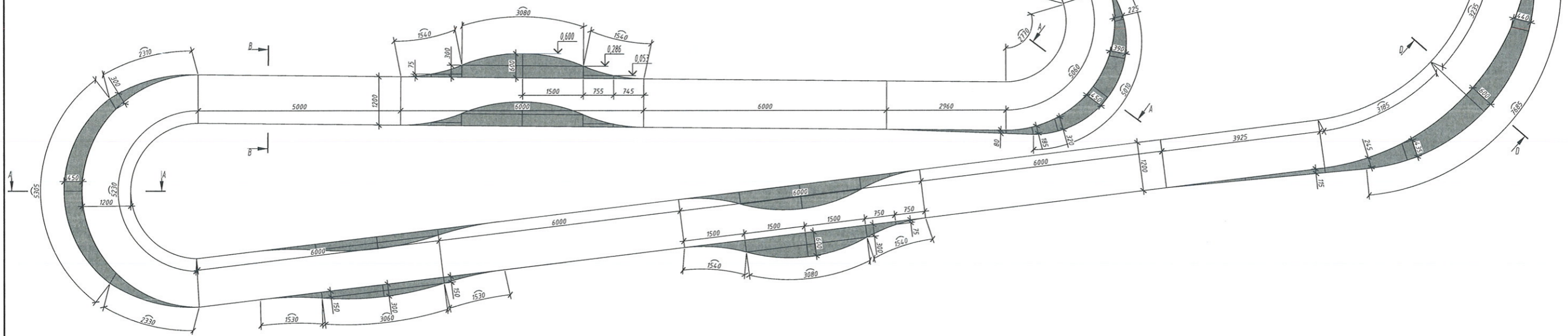
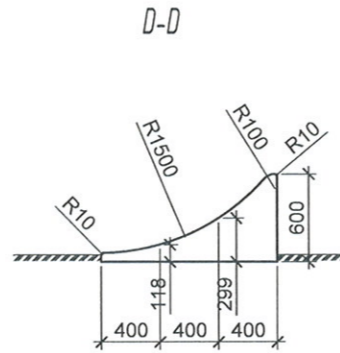
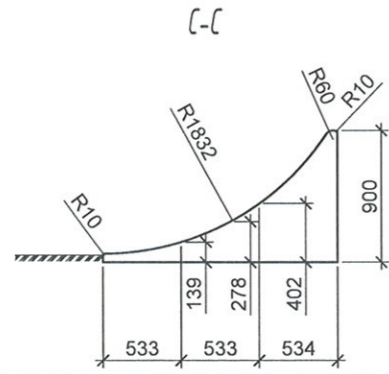
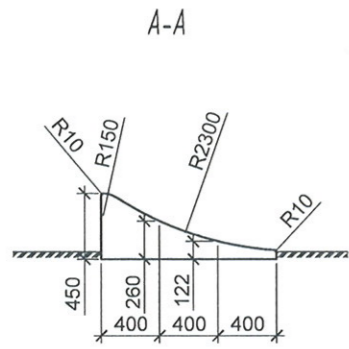
Цветовое решение скейтпарка

- Благоустройство
 - Асфальт (Марка 3)
- S - 126,20 м2

Verificator de proiecte nr. 120
 PASCAL ION
 Domeniile: A. 1, 2, 3, 4; B.1 (P+2E)
 Nr. de inregistrare _____
 Valabilă pînă la 26.05.2021

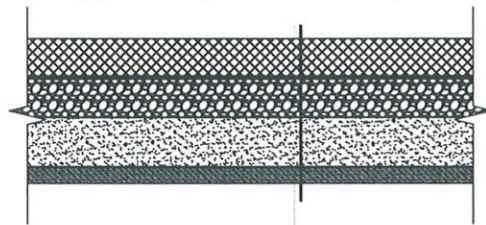
						06 / 2020 - SA		
						Constructia skateparcului in parcul orasenesc din or. Ungheni		
Modif.	sect.	pl.	nr.doc	semnat	data	Faza	Plansa	Planse
Arhit.sef			Sava I.	<i>[Signature]</i>		PE	6	
Arhitect			Rotari R.	<i>[Signature]</i>				
Arhitect			Cacean O.	<i>[Signature]</i>				
						Скейт-парка		
						Асфальтовый памп-трек (II этап)		"GEOCONSTRUCT" SRL Licența AMMI nr.054581 din 29.03.17

План памп-трэка



B-B

Конструкция асфальтового покрытия



Асфальт Марка 3 В5, 6 - 8 см
(ручной каток для трамбовки асфальта)
Расклинцовка отсевом или щебнем гранит. фр. 2-5 мм, - 5 см;
Щебень гранит. фр. 20 - 40 мм, - 15 см;
Песок крупнозерн. намывной - 20 см;
Геотекстиль плотн. 120 гр./м²;
Уплотненный грунт (по отметкам)

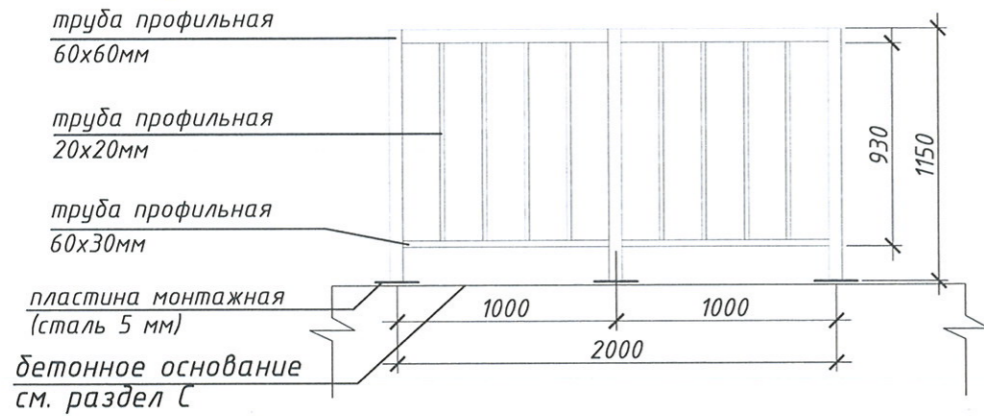
Verificator de proiecte nr. 120
PASCAL ION
Domeniile: A. 1, 2, 3, 4; B.1 (P+2E)
Nr. de înregistrare
Valabilă până la 26.05.2021

06 / 2020 - SA

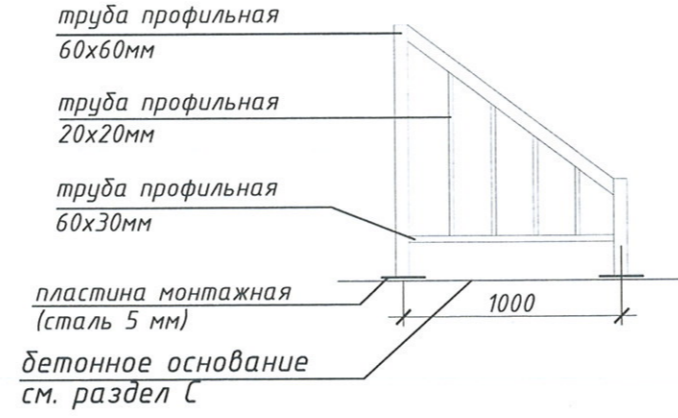
Construcția skateparcului în parcul orașenesc din or. Ungheni

Modif.	sect.	pl.	nr.doc	semnat	data	Faza	Plansa	Planse
Arhit.sef				Sava I.		PE	7	
Arhitect				Rotari R.				
Arhitect				Cacean O.				
						Скейт-парка		
						План памп-трэка		
						"GEOCONSTRUCT" SRL Licența AMMI nr.054581 din 29.03.17		

Фрагмент метал.ограждения



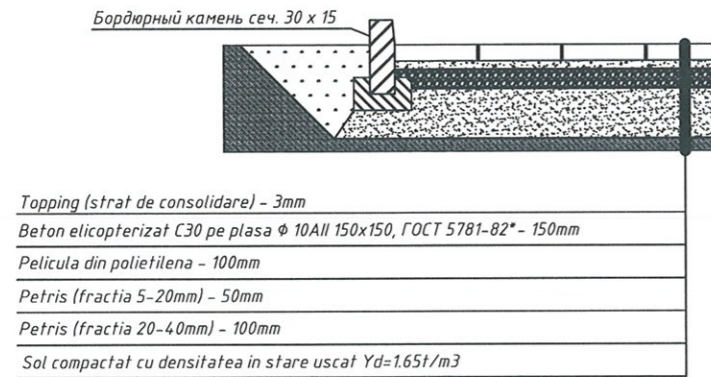
Фрагмент метал.ограждения



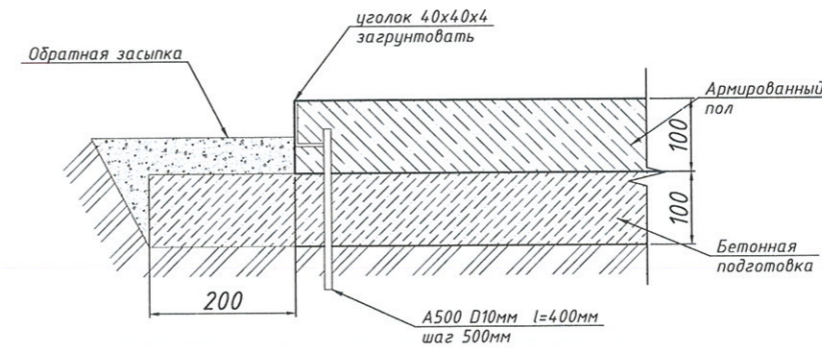
Ведомость элементов сборных конструкций

Nr.	Наименование	ед.изм.	кол-во	Примечание
ОГ-2	Металлическое ограждение	м.п.	1	L=1.480
ОГ-3	Металлическое ограждение	м.п.	1	L=1.070
ОГ-5	Металлическое ограждение	м.п.	1	L=1.070
ОГ-6	Металлическое ограждение	м.п.	1	L=1.480
ОГ-1	Металлическое ограждение	м.п.	1	L=11.750
ОГ-4	Металлическое ограждение	м.п.	1	L=11.750

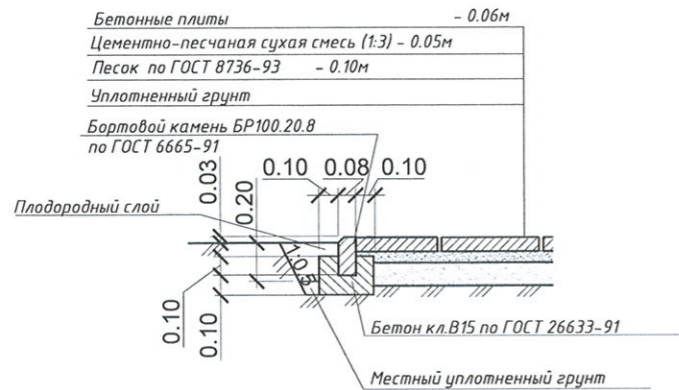
Конструкция покрытия с примыканием бордюрного камня



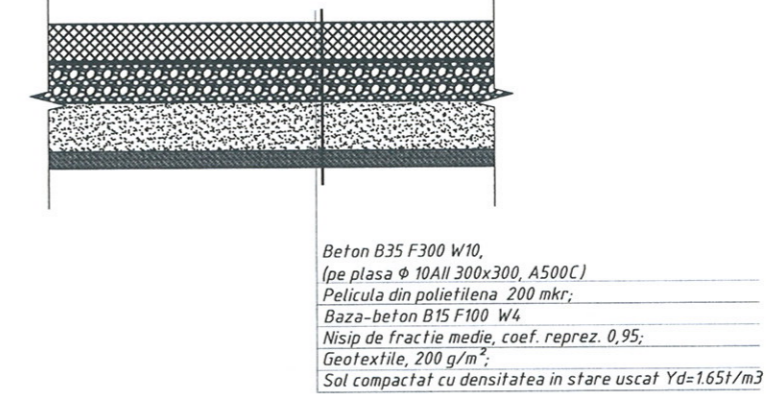
Организация края плиты и пола



Конструкция тротуара



Конструкция покрытия бетонного пола



Verificator de proiecte nr. 120
PASCAL ION
Domeniile: A. 1, 2, 3, 4; B.1 (P+2E)
Nr. de înregistrare
Valabilă până la 26.05.2021

06 / 2020 - SA

Construcția skateparcului în parcul orășenesc din or. Ungheni

Modif.	sect.	pl.	nr.doc	semnat	data	Faza	Plansa	Planse
Arhit.sef		Sava I.		[Signature]		PE	8	
Arhitect		Rotari R.		[Signature]				
Arhitect		Cacean O.		[Signature]				
Архитектурные решения							"GEOCONSTRUCT" SRL Licența AMMI nr.054581 din 29.03.17	

SRL "Geoconstruct" seria A MMII nr. 054581 din 29.03.17

PROIECT DE EXECUTIE

Constructia skateparcului in parcul orasenesc din or. Ungheni

COMPONENTA PROIECTULUI

C - ELEMENTE DE CONSTRUCTII

Beneficiar:

ASP

ISP

 SAVA I.
BRAGA D. 



CHISINAU 2020

BORDEROUL DESENELOR DE EXECUTIE A SETULUI DE BAZA C

DATE GENERALE

PLANSA	DENUMIREA	NOTA
1	Cuprins. Date generale.	
2	Date generale (continuare).	
3	Plan rampe. Specificatia.	
4	Sectiuni 1-1, 2-2 rampe.	
5	Sectiuni 3-3, 4-4 rampe. Рэўн №1.	
6	Sectiuni 5-5, 6-6 rampe. Nodul W1.	
7	Sectiuni 7-7, M1-M1, nodul W rampe.	
8	Sectiuni M2-M2, M3-M3 rampe.	
9	Sectiuni 5-5, 6-6 rampe.	
10	Sect. a-a. Perete de soclu.	
11	Pardoseli. Specificatia.	
12	Placi de taiat la laser.	
13	Placi de taiat la laser.	
14	Specificatii.	
15	Plan repere temporare.	
16	Plan PUMP-TRACK.	
17	Plan PUMP-TRACK. Sectiuni.	
18	Plan PUMP-TRACK. placi pentru laser.	
19	Plan PUMP-TRACK. placi pentru laser.	

1. Date initiale pentru elaborarea compartimentului rezistent:

a) Certificat de urbanism nr. 25 din 06.04.2020;

b) Compartiment Arhitectura 06 - 2020 - SA ;

Proiectul este elaborat în conformitate cu cerintele normative:

a) NCM F.02.02-2006. Calculul, proiectarea si alcatuirea elementelor de constructii din beton armat si beton precomprimat;

e) СНиП II-7-81* "Строительство в сейсмических районах";

f) СНиП 2.02.01-83* "Основания зданий и сооружений";

2. Conditiiile climaterice ale amplasamentului conform СНиП 2.01.01-82:

a) zona climaterica - III B;

b) zona de umiditate - 3 (uscata);

c) temperatura aerului a celor mai reci 5 zile cu coeficientul de asigurare 0,92 - minus 16 °C;

d) temperatura aerului in perioada calda a anului cu coeficientul de asigurare 0,98 - plus 26 °C.

3. Seismicitatea terenului de constructie - 7 grade.

4. Seismicitatea de calcul a constructiei - 7 grade.

5. În proiect sunt folosite următoarele caracteristici și sarcini normative:

a) presiunea vântului - 30 kg/m;

b) sarcina provenită din zăpadă - 50 kg/m;

6. Clasa de importanta a constructiei - II, conform NCM E.01.02-2005.

7. Gradul de rezistenta la foc - II conform NCM E.03.02.2001, tab. 4.

Cota conventionala 0,000 este adoptata cota superioara a betonului finisat pe suprafata parcului.

8. Schema constructiva este din beton armat.

9. Indeplinirea actelor de executare a lucrarilor ascunse, se va efectua cu participarea reprezentantilor

Inspectoratului de Stat in Constructii, responsabilului tehnic, dirigintei de santier si autorul proiectului conform instructiei CPA 08.01-96 :

Verificator de proiecte nr. 120
PASCAL ION
Domeniile: A. 1, 2, 3, 4; B.1 (P+2E)
Nr. de inregistrare
Valabilă pînă la 26.05.2021



A.S.P. Certificat seria 2017-P nr. 1636 din 15.06.2017

I.S.P. Certificat seria 2018-P nr. 0108 din 18.09.2018

Certificat de urbanism nr. 25 din 06.04.2020

"Geoconstruct" SRL
seria A MMII nr. 054581 din 29.03.17

06 / 2020 - C

Constructia skateparcului in parcul orasenesc din or. Ungheni

Modif.	sect.	pl.	nr.doc	semnat	data
Manager		CARAS A.		[Signature]	
I.S.P.		Braga D.		[Signature]	
Executat		Braga E.			

Faza	Plansa	Planse
PE	1	19

Cuprins. Date generale.

S.C. "Geoconstruct" S.R.L.
mun. Chisinau

Proiectului este elaborat in conformitate cu standardele si prevederile actelor legislative si normative in vigoare si asigura realizarea si mentinerea pe intreaga durata de existenta a constructiilor a urmatoarelor exigente esentiale: A, B, C, D, E, F conform legii Nr. 721 - XIII din 2.02.96.

Arhitector sef al proiectului
Constructor sef al proiectului

/ Sava I. /
/ Braga D. / [Signature]

nr. inv. orig.

in loc inv. nr.

nr. inv. orig.

FAZELE DETERMINATE LA EXECUTAREA CONSTRUCTIILOR

1. Terenul de fundatie;
2. Fundatia;
3. Structura.

LISTA LUCRARILOR CARE NECESITA INTOCMIREA PROCESELOR VERBALE DE VERIFICARE A CALITATII LUCRARILOR IN FAZE DETERMINATE:

Faza I: Groapa de fundatie

- proces verbal la trasarea axelor si fixarea reperelor
- proces verbal la executarea gropii de fundatie
- proces verbal la executarea pernei din argila nisipoasa sau pietris(dupa caz)

Faza II: Ciclul zero

- proces verbal la armarea fundatiei
- proces verbal la instalarea mustetilor(ancorelor) cu controlul geodezic a lor
- proces verbal la betonarea fundatiei
- proces verbal la executarea soclului
- proces verbal la executarea izolatiei hidrofuge a peretilor (verticala si orizontala)

Faza III: Structura de rezistenta a constructiei

- proces verbal la montarea constructiei din beton armat (pe etape)
- proces verbal la executarea peretilor

Tehnologia executarii rampelor prin metoda torcretarii.

- Betonarea peretilor verticali monoliti se va executa, din beton C20, pe toata inaltimea, fara rosturi si cu vibrare.
- Demontarea cofrajului se va efectua dupa intarirea betonului nu mai putin de 75% din rezistenta de calcul.
- Jonctiunea armaturii plaselor trebuie efectuata prin suprapunerea minim a 50φ.
- Capetele barelor de armatura se vor ancora in peretele transversal minim 40φ.
- Hidroizolatie verticala (H.V.) a peretilor ce contacteaza cu solul de indeplinit prin ungerea lor cu bitum fierbinte de doua ori.
- Se compacteaza argila nisipoasa in interiorul peretilor cu densitatea Ro=1.65t/m3;
- Dupa compactarea argilei se inlatura solul compactat asa incit solul ramas sa fie folosit in calitate de cofraj pentru stratul de protectie de 40mm din tencuiala armata (mortar M100 + φ3 Bp-l 50x50) conform desenelor de executie;
- Dupa ce stratul de protectie obtine 75% din rezistenta de calcul se armeaza suprafetele inclinate si orizontale mai sus de cota 0.000;
- Se betoneaza suprafetele pregatite pentru torcretare;

Date generale privind executarea constructilor din beton armat.

1. Intre scheletul din beton armat si peretii despartitori, de realizat rost cu grosimea de 20 mm; peretii de ingradire de armat si legat de scheletul din beton armat.
2. Dornul de indoire a barelor de armaturilor in afara de cele specificate - 5φ a armaturii.
3. Capetele etrierilor de incovoiat in jurul barei de armatura longitudinala si de adus in interiorul nucleului de beton minim cu lungimea de 6φ de etrier.
4. Grosimea stratului de acoperire a armaturii de lucru in afara de celei specificate - 25mm.
5. Reperarea etrierilor este prezentata fata de partea exterioara a armaturii de rezistenta.
6. Demontarea cofrajului se va efectua dupa intarirea betonului nu mai putin de 75% din rezistenta de calcul.
7. Lucrarile de constructie-montaj de efectuat conform Proiectului de Organizare a Santierului si Proiectului de Executie a Lucrarilor, care sunt elaborate de catre executantul lucrarilor de constructie conform p.3.2. CHuP 3.01.01-85*.
8. Pregatirea terenului de fundatie si executia fundatiei de efectuat conform NCM F.01-03-2006 "Reguli de executie, controlul calitatii si receptia terenurilor de fundare si fundatiilor".
9. Executia lucrarilor de betonare de efectuat conform NCM F.02.03-2005 "Executarea, controlul calitatii si receptia lucrarilor din beton si beton armat monolit".
10. Toate lucrarile de constructie de efectuat conform cerintelor tehnicii securitatii - CHuP III-4-80*.

Date generale privind executarea constructilor metalice.

1. Constructiile metalice sunt proiectate conform "CHuP II-23-81* Стальные конструкции. Нормы проектирования"
 2. Marca otelului elementelor metalice nespecificate este adoptat C245 conform ГОСТ 2777288.
 3. Inainte de confectionarea elementelor metalice dimensiunile lor se precizeaza la fata locului in conformitate cu dezaxare reala a axelor si cotelor reale pe inaltime.
 4. Constructiile metalice cu carcasa inbinata prin sudura, se executa cu electrozi de tipul 3-42A conform ГОСТ 9467-75* (sudura manuala sau automata). Inaltimea cordonului de sudura (kf) se adopta egal cu grosimea elemntului sudat mai subtire si min. kf=4mm. Cordoanele de sudura se vor realiza pe tot conturul suprafetei de contact dintre elementele ce urmeaza a fi sudate.
 5. Toate elementele metalice se vor proteja contra coroziei conform CHuP II-23-81. Se curata de rugina, murdarie, dupa lucrarile de sudura se curata de zgura si se vor acoperi prin vopsire, de doua ori, cu grunt ГФ 02 ГОСТ 25129-82 si cu vopsea ПФ115 ГОСТ 6465-76.
 6. Constructiile metalice, se vor acoperi cu solutii antifoc ОФП-ММ conform ГОСТ 23791-79.
- Aceste lucrari se vor indeplini dupa terminarea lucrarilor de montaj.
7. Executarea si montarea elementelor metalice se vor indepli conform CHuP 3.03.01-87.
 8. Inbinarile efectuate prin buloane se executa cu buloane clasa minin. 8.8.



SCAN ME

Scaneaza QR codul pentru fisierul cu piese de taiat cu laserul:

<https://www.dropbox.com/sh/8tna032nuwvlnn/AACPqIQ9UUXU49-GUUCRechoa?dl=0>

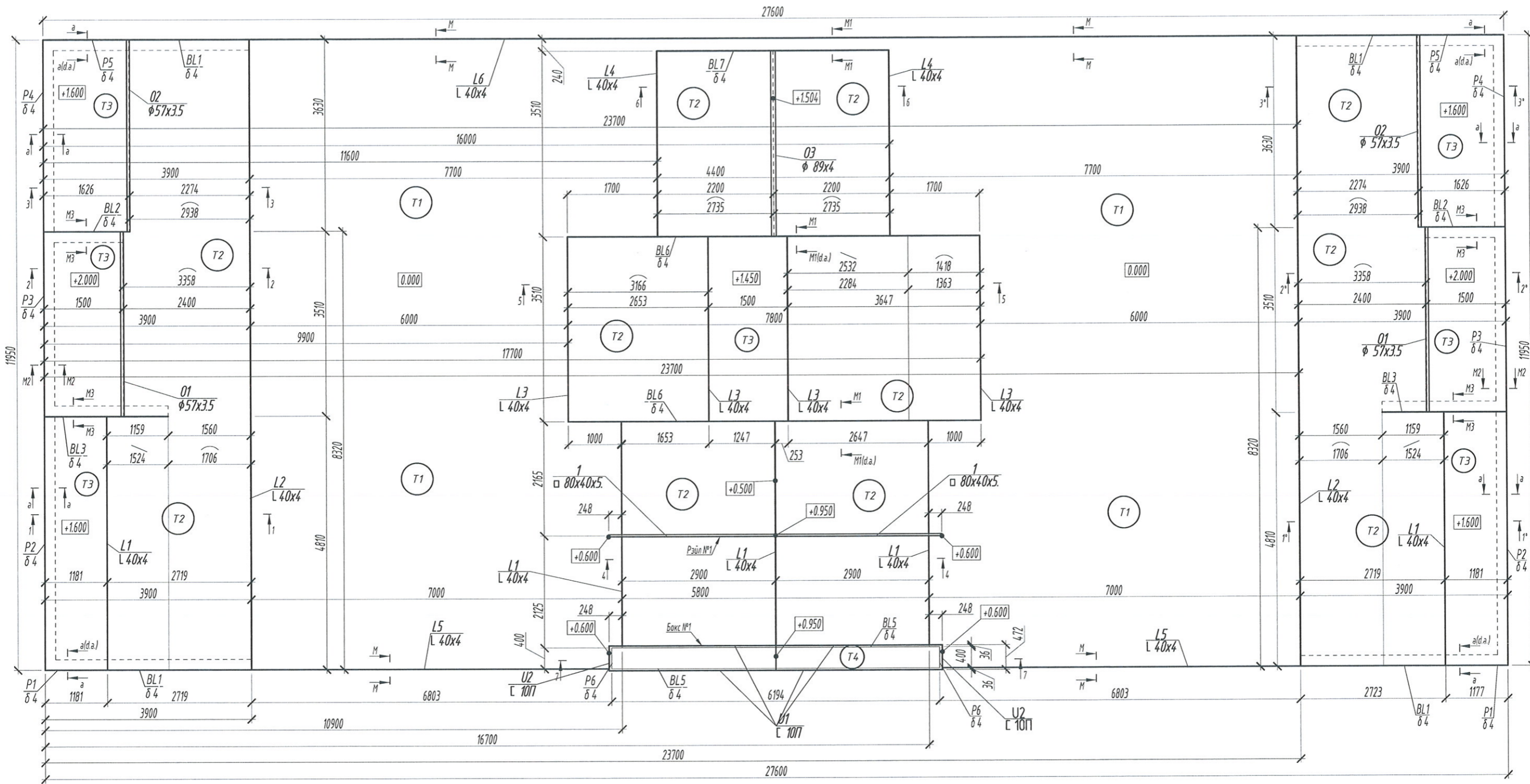
Verificator de proiecte nr. 120
PASCAL ION
Domeniile: A, 1, 2, 3, 4; B.1 (P+2E)
Nr. de inregistrare
Valabila pînă la 26.05.2021

06 / 2020 - C

Constructia skateparcului in parcul orasenesc din or. Ungheni

Modif.	sect.	pl.	nr.doc	semnat	data	Faza	Plansa	Planse
I.S.P.		Braga D.		<i>[Signature]</i>		PE	2	
Executat		Braga E.						
Date generale (continuare).							S.C. "Geoconstruct" S.R.L. mun. Chisinau	

Plan rampe, S1:75

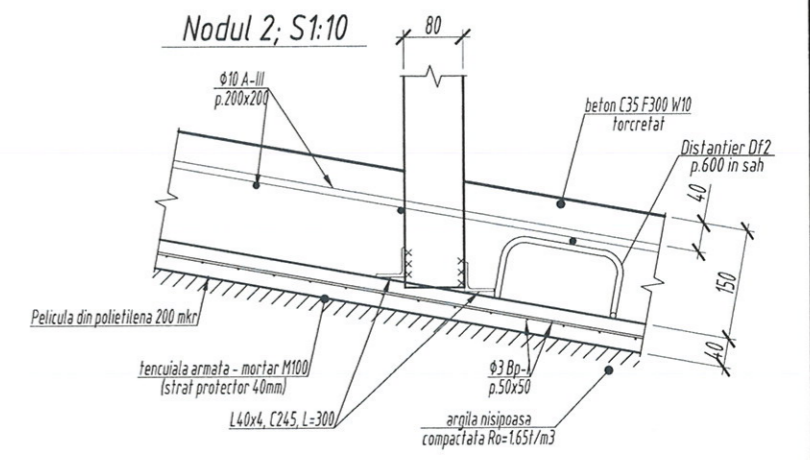
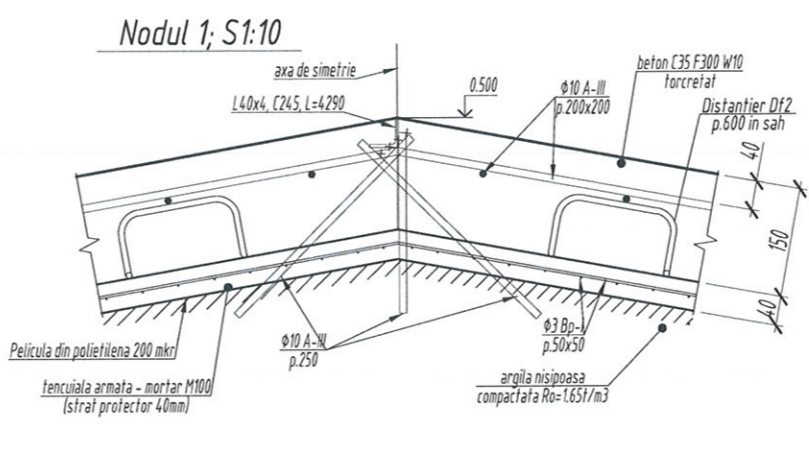
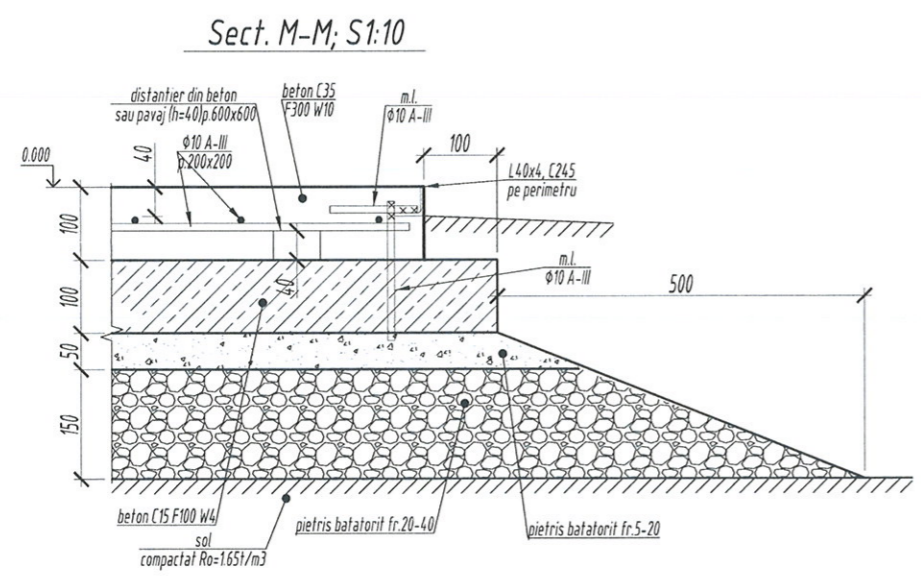
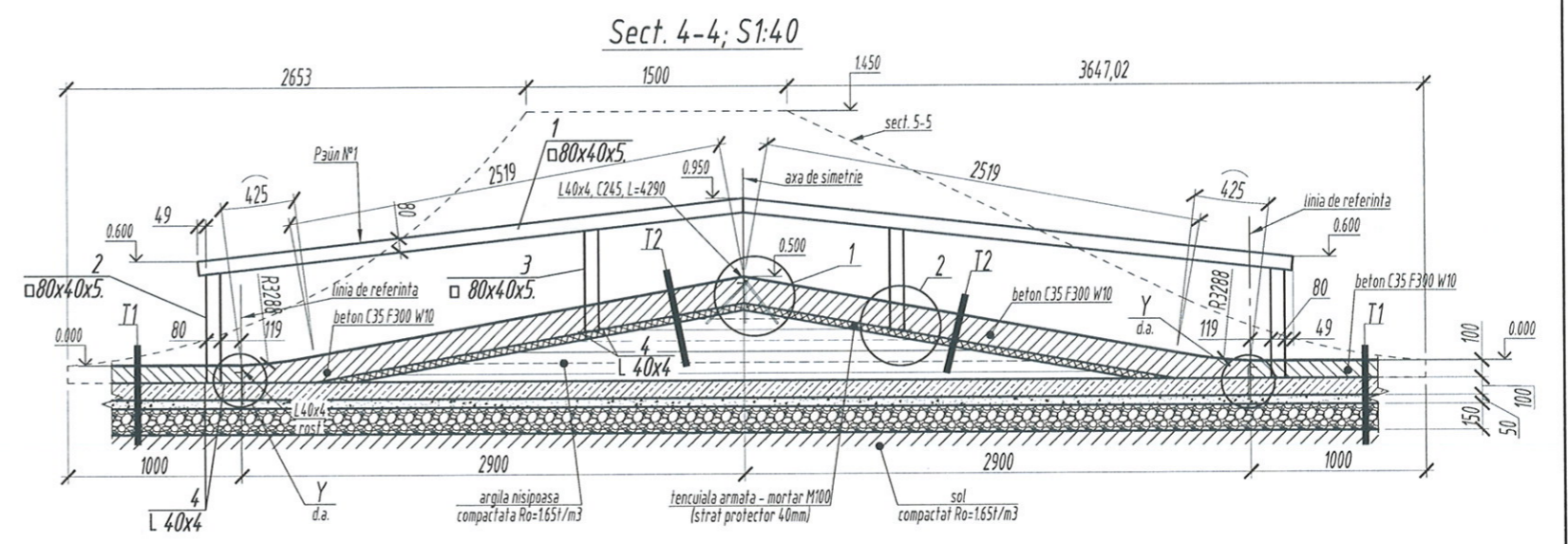
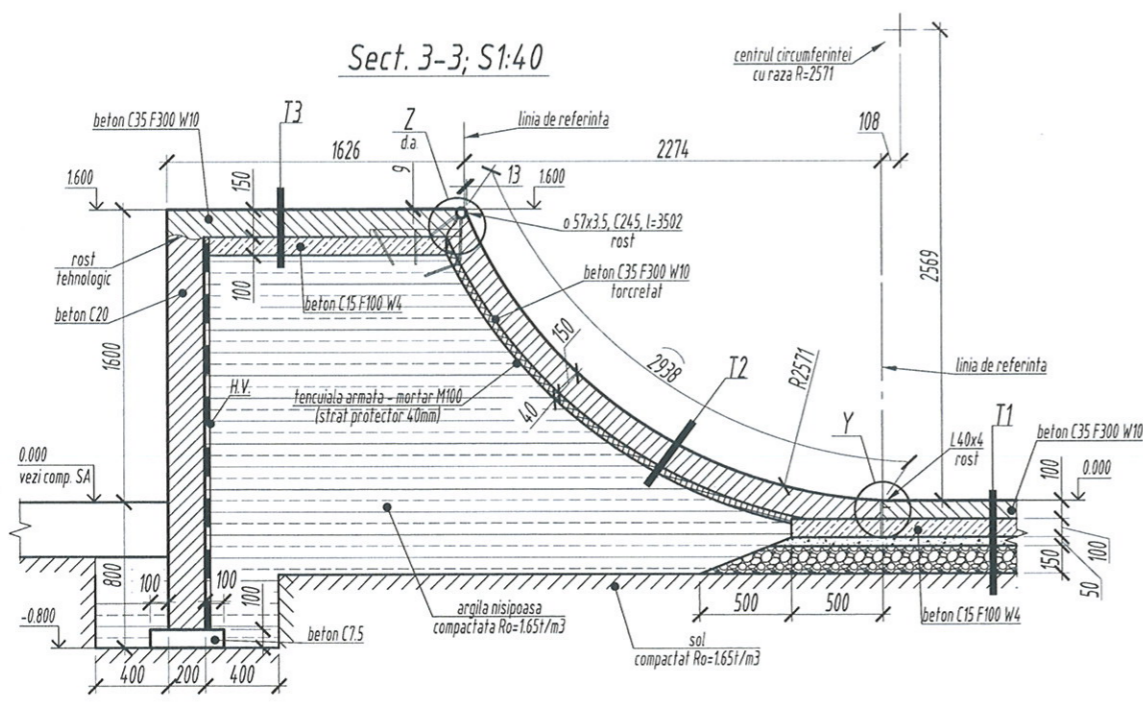


nr. inv. nr.	in loc inv. nr.
nr. inv. orig	
nr. inv. orig	



Verificator de proiecte nr. 120
PASCAL ION
 Domeniile: A. 1, 2, 3, 4; B.1 (P+2E)
 Nr. de înregistrare
 Valabilă pînă la 26.05.2021

						06 / 2020 - C		
						Construcția skateparcului în parcul orașenesc din or. Ungheni		
Modif.	sect.	pl.	nr.doc	semnat	data	Faza	Plansa	Planse
I.S.P.		Braga D.		<i>[Signature]</i>		PE	3	
Executat		Braga E.						
						Plan rampe. Specificația.		S.C. "Geoconstruct" S.R.L. mun. Chisinau



Specificatia elementelor

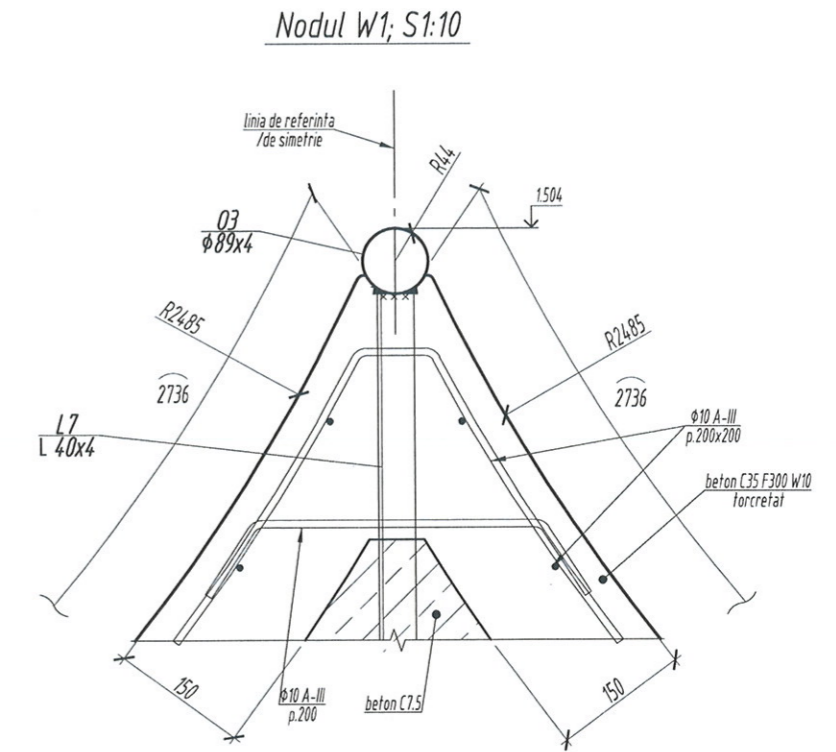
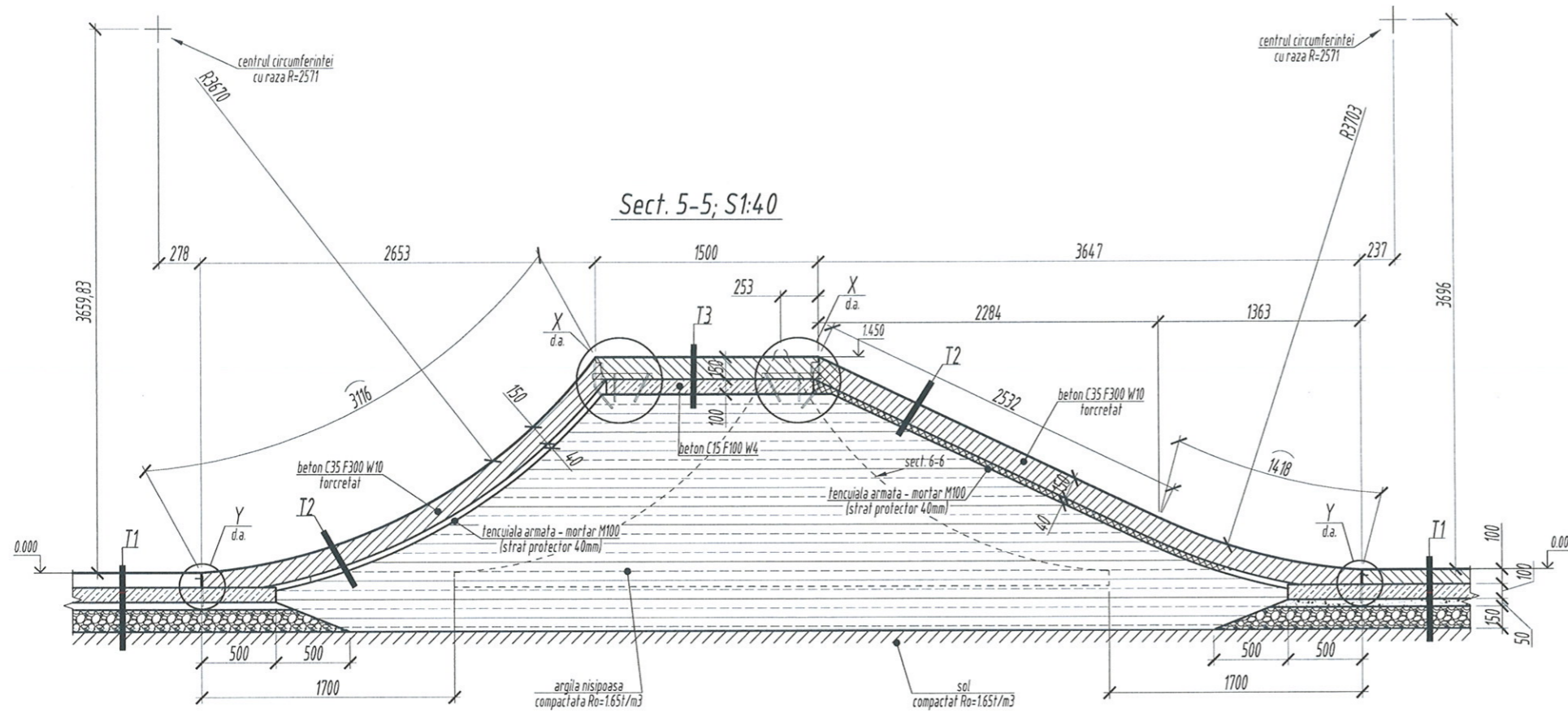
Poz.	Notarea	Denumirea	Can.	Nota
		<u>Peul1</u>	1	167 kg
		<u>Piese</u>		
1	C245	80x40x5. ГОСТ 30245-2003 L=3167	2	25,748 kg
2	C245	80x40x5. ГОСТ 30245-2003 L=634	2	5,154 kg
3	C245	80x40x5. ГОСТ 30245-2003 L=587	2	4,772 kg
4	C245	40x4 ГОСТ 8509-93 L=300	8	0,726 kg



Verificator de proiecte nr. 120
PASCAL ION
 Domeniile: A. 1, 2, 3, 4; B.1 (P+2E)
 Nr. de înregistrare
 Valabilă pînă la 26.05.2021

					06 / 2020 - C		
					Construcția skateparcului in parcul orasenesc din or. Ungheni		
Modif.	sect.	pl.	nr.doc	semnat	Faza	Plansa	Planse
I.S.P.				Braga D.			
Executat				Braga E.		5	
					Sectiuni 3-3, 4-4 rampe. Păun №1.		S.C. "Geoconstruct" S.R.L. mun. Chisinau

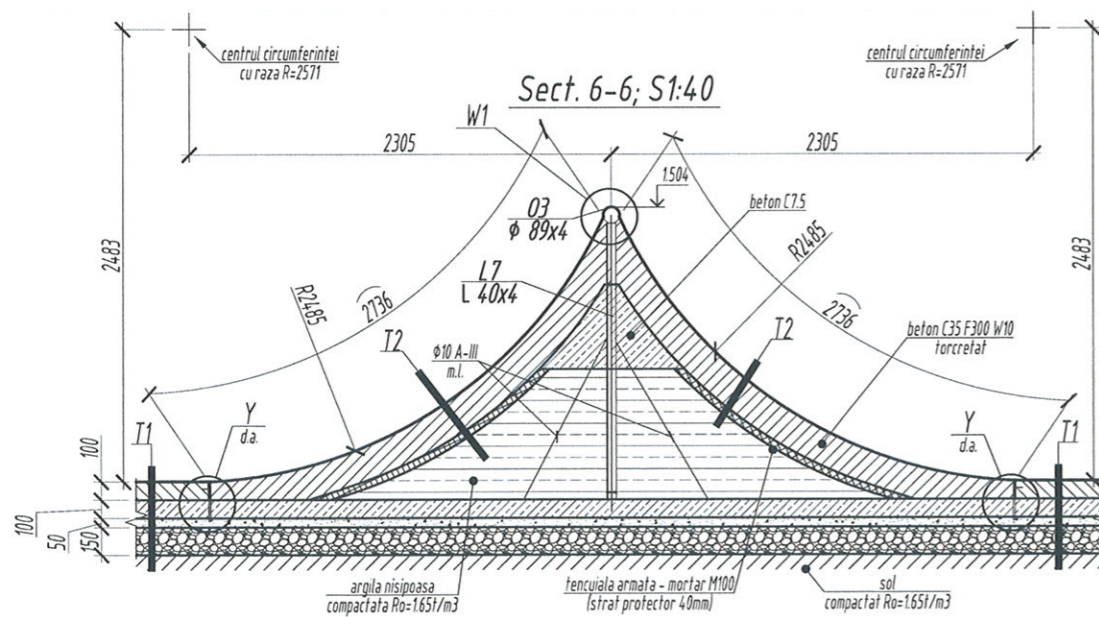
nr. inv. orig. in loc inv. nr. nr. inv. orig. nr. inv. orig.



Specificatia elementelor placilor de forma regulata

Poz.	Notarea	Denumirea	Can.	Nota
		<u>Placi</u>	1	236,8 kg
		<u>Piese</u>		
P1	C245	-4x150 ГОСТ 103-76 L=1121	2	5,28 kg
P2	C245	-4x150 ГОСТ 103-76 L=4810	2	22,655 kg
P3	C245	-4x550 ГОСТ 103-76 L=3510	2	60,618 kg
P4	C245	-4x150 ГОСТ 103-76 L=3630	2	17,097 kg
P5	C245	-4x150 ГОСТ 103-76 L=1123	2	5,289 kg
P6	C245	-4x392 ГОСТ 103-76 L=606	2	7,459 kg

1. Vezi plasarea elementelor pe planul rampelor.



Verificator de proiecte nr. 120
PASCAL ION
 Domeniul: A. 1, 2, 3, 4; B.1 (P+2E)
 Nr. de inregistrare
 Valabilă până la 26.05.2021

in loc inv.nr.

nr. inv. orig

nr. inv. orig

Modif.	sect.	pl.	nr.doc	semnat	data
I.S.P.		Braga D.		<i>[Signature]</i>	
Executat		Braga E.			

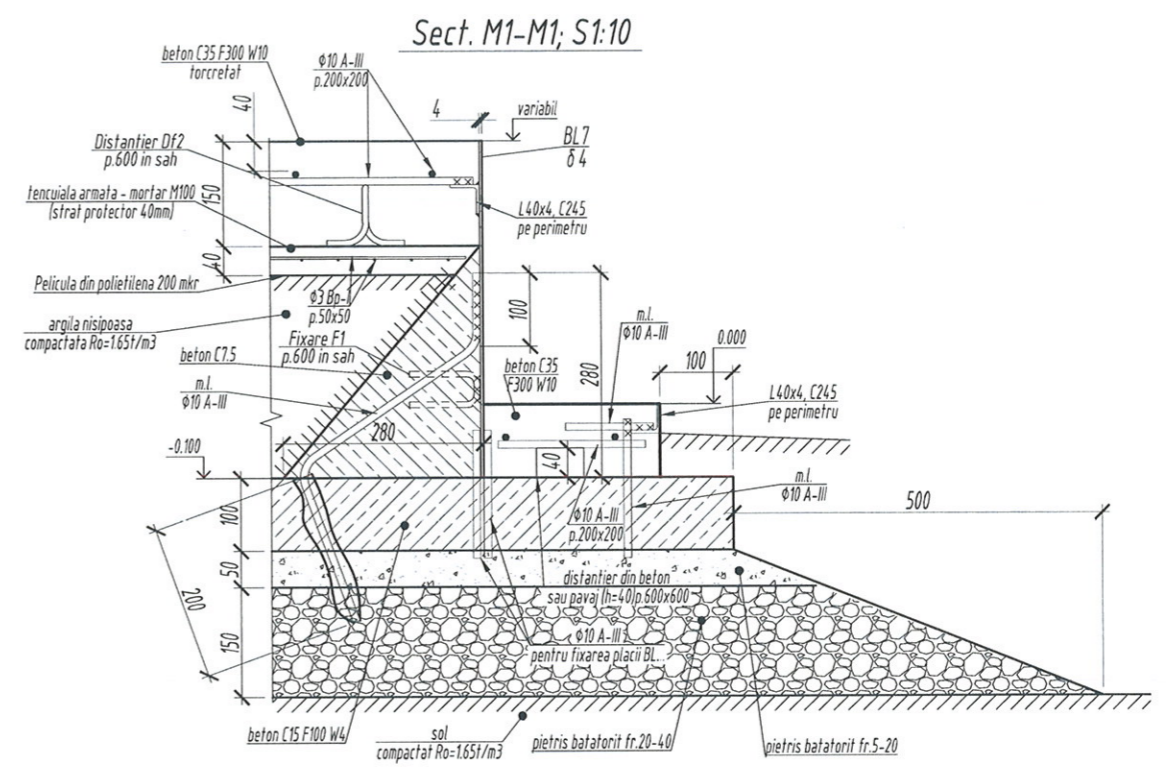
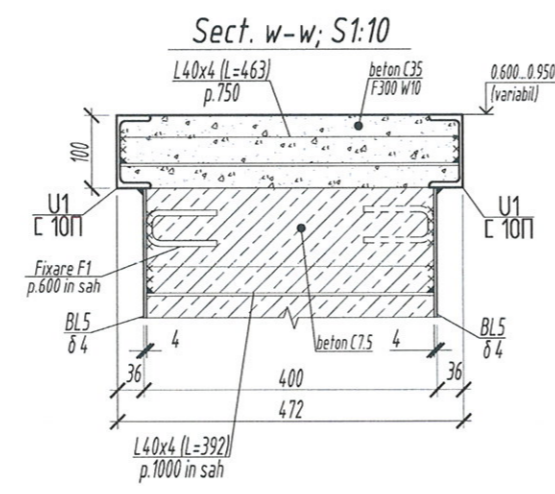
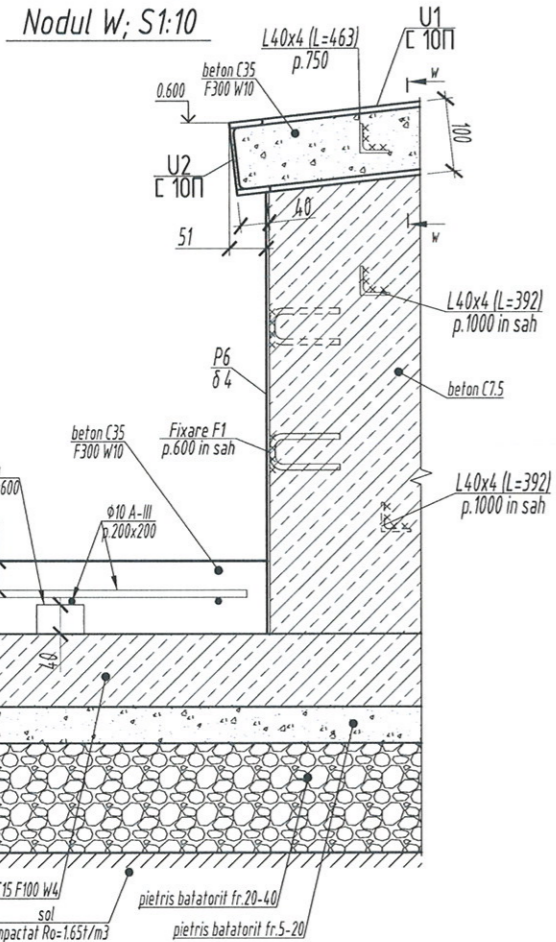
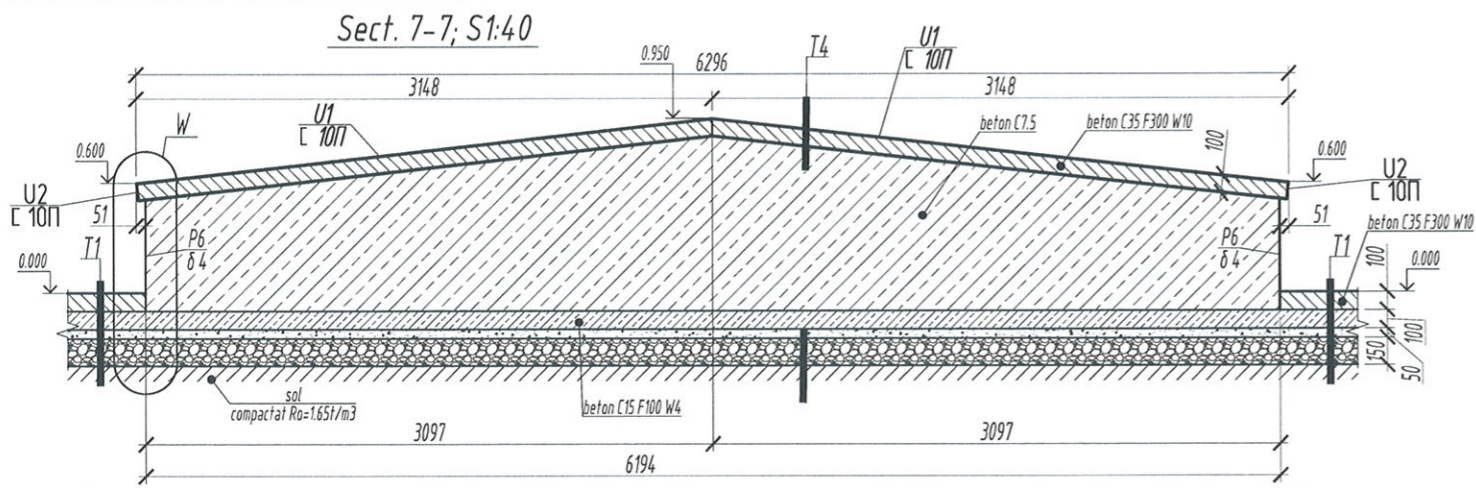
06 / 2020 - C

Constructia skateparcului in parcul orasenesc din or. Ungheni

Faza	Plansa	Planse
PE	6	

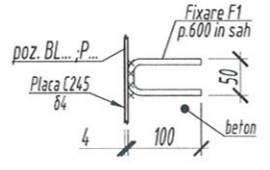
Sectiuni 5-5, 6-6 rampe. Nodul W1.

S.C. "Geoconstruct" S.R.L.
 mun. Chisinau



Verificator de proiecte nr. 120
PASCAL ION
 Domeniile: A. 1, 2, 3, 4; B.1 (P+2E)
 Nr. de inregistrare
 Valabilă pînă la 26.05.2021

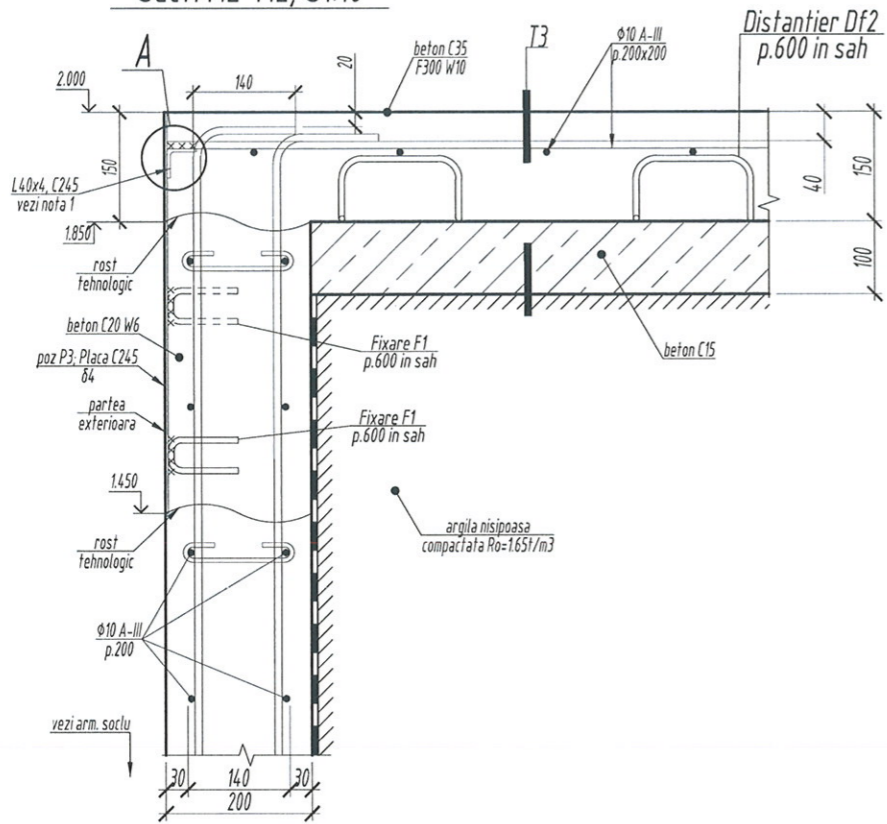
Fixarea placilor
 in beton; S1:10



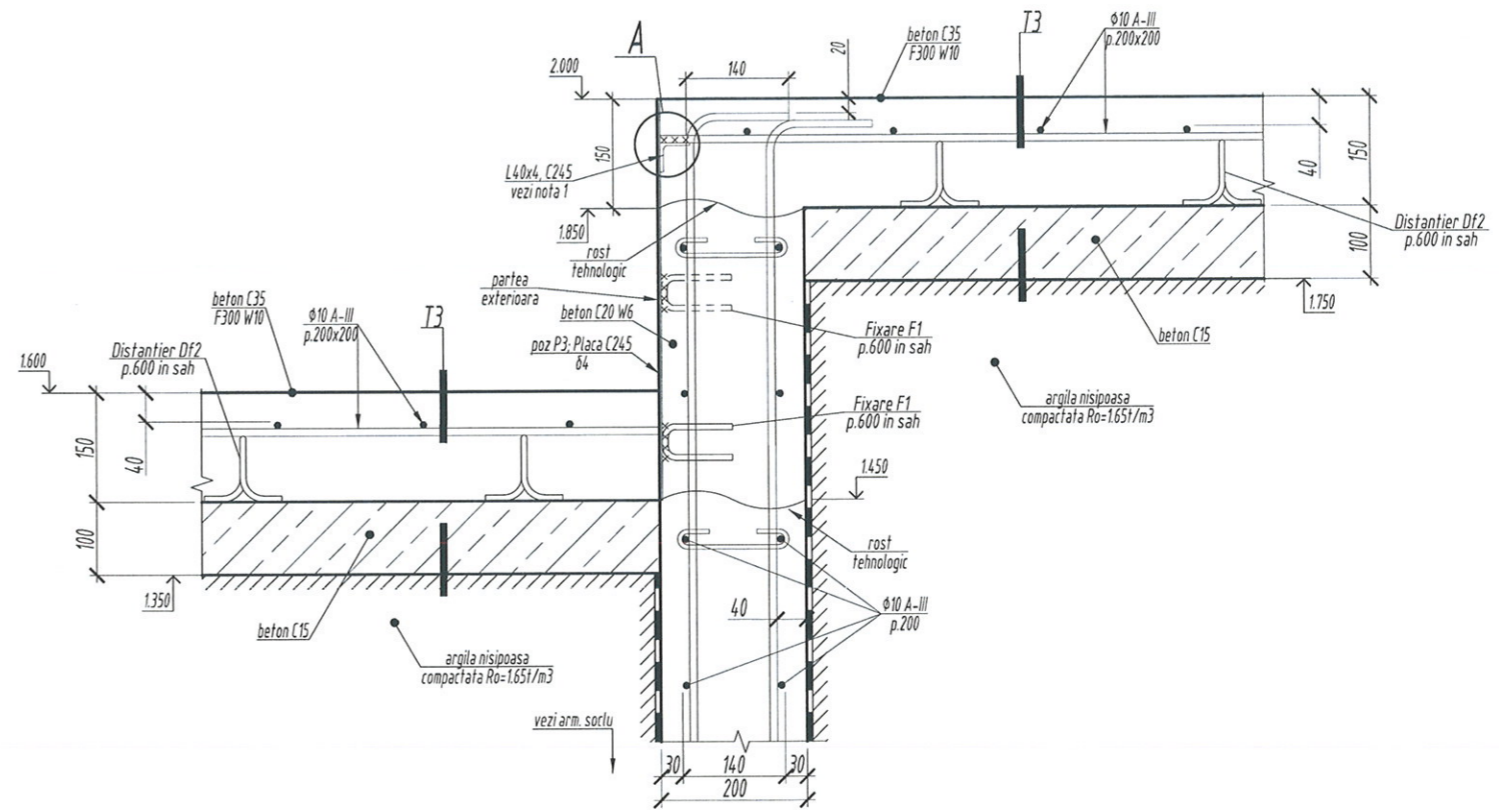
						06 / 2020 - C		
						Construcția skateparcului in parcul orasenesc din or. Ungheni		
Modif.	sect.	pl.	nr.doc	semnat	data	Faza	Plansa	Planse
				<i>Alarab</i>		PE	7	
Executat			Braga E.			Sectiuni 7-7, M1-M1, nodul W rampe.		S.C. "Geoconstruct" S.R.L. mun. Chisinau

nr. inv. nr.	
in loc inv. nr.	
nr. inv. orig	
nr. inv. orig	

Sect. M2-M2; S1:10



Sect. M3-M3; S1:10



nr. inv. nr. in loc inv. nr.

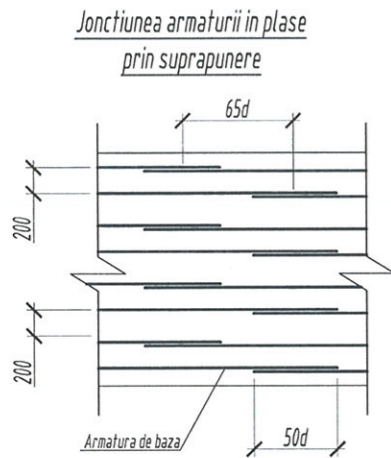


Verificator de proiecte nr. 120
PASCAL ION
 Domeniile: A. 1, 2, 3, 4; B.1 (P+2E)
 Nr. de inregistrare _____
 Valabilă pînă la 26.05.2021

						06 / 2020 - C		
						Construcția skateparcului în parcul orașenesc din or. Ungheni		
Modif.	sect.	pl.	nr.doc	semnat	data	Faza	Plansa	Planse
				<i>Braga D.</i>		PE	8	
Executat				<i>Braga E.</i>		Sectiuni M2-M2, M3-M3 rampe.		S.C. "Geoconstruct" S.R.L. mun. Chisinau

Note:

- Betonarea se va executa din beton C35, fara rosturi si cu vibrare.
- Demontarea cofrajului se va efectua dupa intarirea betonului nu mai puţin de 75% din rezistenţa de calcul.
- Jonctiunea armaturii plaselor trebuie efectuata prin suprapunerea minim a 50ϕ la $\frac{1}{3}$ din deschidere si in forma de sah.



Borderou raza de indoire (la rece).

Clasa	Schita	Marimi, mm
		R
A-I		1.25φ
A-III		4.0φ

Specificatia elementelor

Poz.	Notarea	Denumirea	Can.	Nota
			1	
		<u>Piese</u>		
		φ10 A-III ГOCT 5781-82* L= m	200	0,616 kg
a1		φ8 A-I ГOCT 5781-82* L=400	57	0,158 kg
F1		φ8 A-I ГOCT 5781-82* L=250	200	0,099 kg
L1	C245	40x4 ГOCT 8509-93 L=400	5	0,968 kg
L1	C245	40x4 ГOCT 8509-93 L=4806	5	11,631 kg
L2	C245	40x4 ГOCT 8509-93 L=11942	2	28,9 kg
L3	C245	40x4 ГOCT 8509-93 L=3502	4	8,475 kg
L4	C245	40x4 ГOCT 8509-93 L=3506	2	8,485 kg
L5	C245	40x4 ГOCT 8509-93 L=6803	2	16,463 kg
L6	C245	40x4 ГOCT 8509-93 L=19800	1	47,916 kg
L7	C245	40x4 ГOCT 8509-93 L=1515	4	3,666 kg
L_X	C245	40x4 ГOCT 8509-93 L=100000	1	242 kg
01	C245	57x3.5 ГOCT 10704-91 L=3502	2	16,179 kg
02	C245	57x3.5 ГOCT 10704-91 L=3626	2	16,752 kg
03	C245	89x4 ГOCT 10704-91 L=3506	1	29,38 kg
U1	C245	10П ГOCT 8240-89 L=3167	4	27,205 kg
U2	C245	10П ГOCT 8240-89 L=472	2	4,054 kg

Date generale privind executarea constructiilor metalice.

1. Constructiile metalice sunt proiectate conform "СНУП II-23-81* Стальные конструкции. Нормы проектирования"
2. Marca otelului elementelor metalice nespicate este adoptat C245 conform ГOCT 2777288.
3. Inainte de confectionarea elementelor metalice dimensiunile lor se precizeaza la fata locului in conformitate cu dezaxare reala a axelor si cotelor reale pe inaltime.
4. Constructiile metalice cu carcasa inbinata prin sudura, se executa cu electrozi de tipul Э-42А conform ГOCT 9467-75* (sudura manuala sau automata). Inaltimea cordonului de sudura (kf) se adopta egal cu grosimea elemntului sudat mai subtire si min. kf=4mm. Cordoanele de sudura se vor realiza pe tot conturul suprafetei de contact dintre elementele ce urmeaza a fi sudate.
5. Toate elementele metalice se vor proteja contra coroziei conform СНУП II-23-81. Se curata de rugina, murdarie, dupa lucrarile de sudura se curata de zgura si se vor acoperi prin vopsire, de doua ori, cu grund ГФ 02 ГOCT 25129-82 si cu vopsea ПФ115 ГOCT 6465-76.
6. Constructiile metalice, se vor acoperi cu solutii antifoc ОФП-ММ conform ГOCT 23791-79. Aceste lucrari se vor indeplini dupa terminarea lucrarilor de montaj.
7. Executarea si montarea elementelor metalice se vor indepli conform СНУП 3.03.01-87.



Verificator de proiecte nr. 120
PASCAL ION
Domeniile: A. 1, 2, 3, 4; B.1 (P+2E)
Nr. de inregistrare
Valabila pina la 26.05.2021

in loc inv.nr.
nr. inv.orig
nr. inv.orig

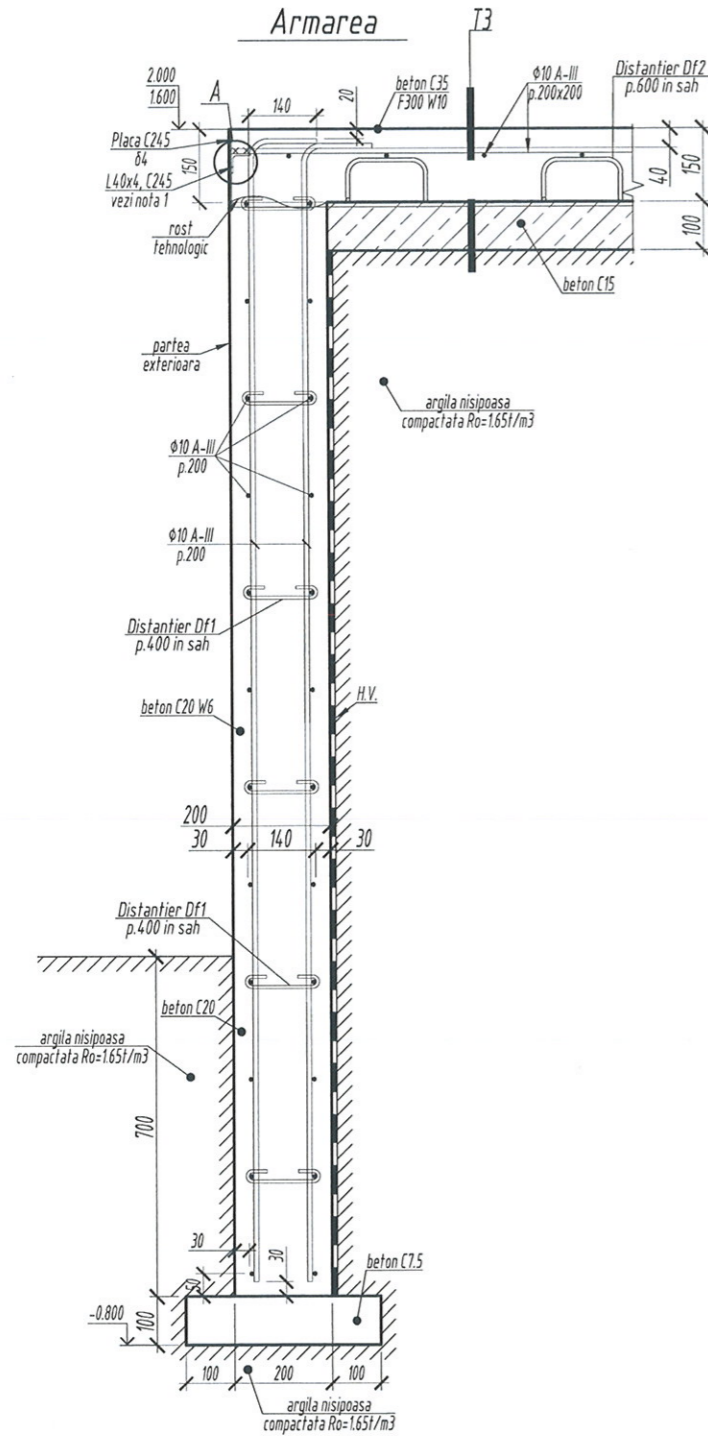
Modif.	sect.	pl.	nr.doc	semnat	data	06 / 2020 - C		
						Constructia skateparcului in parcul orasenesc din or. Ungheni		
						Faza	Plansa	Planse
I.S.P.		Braga D.				PE	9	
Executat		Braga E.				Sectiuni 5-5, 6-6 rampe.		S.C. "Geoconstruct" S.R.L. mun. Chisinau

Specificatia elementelor peretilor de soclu b=200

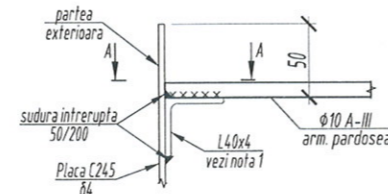
Poz.	Notarea	Denumirea	Can.	Masa un., kg	Note
		<u>Piese</u>			
Df1	ГОСТ 5781-82*	Distanțier Df1 $\phi 6$ A-I L=300	500	0.07	35.0
		<u>Bare liniare</u>			
1	ГОСТ 5781-82*	$\phi 10$ A-III L=2750.0 m		0.62	1696.8
		<u>Materiale</u>			
		Beton C7.5			1.80 m ³
		Beton C20			19.00 m ³
		Hidroizolare verticala			95 m ²
		Cofraj			190 m ²

Sect. a-a; S1:15

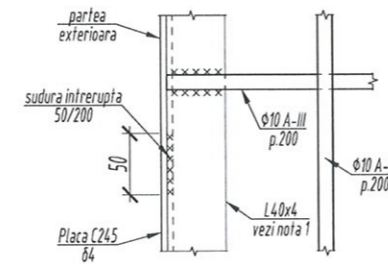
Armarea



Nodul A; S1:5



Sect. A-A; S1:5



Necesar de armare, kg

Marca elementului	Produs de armare							Total	
	Armatura clasa								
	A-I		A-III			Bp-I			
	ГОСТ 5781-82*		ГОСТ 5781-82*			ГОСТ 6727-80*			
$\phi 6$	total	$\phi 8$	$\phi 10$	Имозо	$\phi 3$	total			
Rampe	48.7	48.7	228.8	3436.3	3665.1	376.0	376.0	4089.8	



Verificator de proiecte nr. 120
PASCAL ION
Domeniile: A. 1, 2, 3, 4; B.1 (P+2E)
Nr. de inregistrare
Valabilă pînă la 26.05.2021

nr. inv. orig.

nr. inv. orig.

nr. inv. orig.

Note:

- Betonarea elementelor monolite se va executa, din beton C20, pe toata inaltimea etajului, fara rosturi si cu vibrare.
- Demontarea cofrajului se va efectua dupa intarirea betonului nu mai puțin de 75% din rezistența de calcul.
- Jonctiunea armaturii plaselor trebuie efectuata prin suprapunerea minim a 50 ϕ .
- Capetele barelor de armatura se vor ancora in elementele monolite transversale minim 40 ϕ .
- Hidroizolatia verticala (H.V.) a peretilor ce contacteaza cu solul de indeplinit prin ungerea lor cu bitum fierbinte de doua ori.

06 / 2020 - C

Constructia skateparcului in parcul orasenesc din or. Ungheni

Modif.	sect.	pl.	nr.doc	semnat	data
I.S.P.			Braga D.	<i>[Signature]</i>	
Executat			Braga E.	<i>[Signature]</i>	

Faza	Plansa	Planse
PE	10	


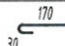
Sect. a-a. Perete de soclu.

S.C. "Geoconstruct" S.R.L.
mun. Chisinau


Specificatia elementelor pardoselilor T1 (pentru 169m2)

Poz.	Notarea	Denumirea	Can.	Masa un., kg	Note
		<u>Bare liniare</u>			
1	ГОСТ 5781-82*	φ10 A-III L=2706.0 m		0.62	1669.6
		<u>Materiale</u>			
		Pietris fr. 5-20			28.50 m ³
		Pietris fr. 5-20			9.50 m ³
		Película din polietilena 200 mkr			170 m ²
		Beton C15 F100 W4			19.00 m ³
		Beton C35 F300 W10			16.90 m ³

Specificatia elementelor pardoselilor T2 (pentru 143m2)

Poz.	Notarea	Denumirea	Can.	Masa un., kg	Note
		<u>Piese</u>			
Df2	ГОСТ 5781-82* 	Distantier Df2 φ8 A-III L=930	400	0.37	148.0
Df3	ГОСТ 5781-82* 	Distantier Df3 φ8 A-III L=958	400	0.38	152.0
		<u>Bare liniare</u>			
1	ГОСТ 6727-80*	φ3 Bp-I L=5777.2 m		0.05	300.4
2	ГОСТ 5781-82*	φ10 A-III L=1430.0 m		0.62	882.3
		<u>Materiale</u>			
		Película din polietilena 200 mkr			14.3 m ²
		Mortar M100			5.72 m ³
		Beton C35 F300 W10 (torcretare)			21.50 m ³

Specificatia elementelor pardoselilor T3 (pentru 38m2)

Poz.	Notarea	Denumirea	Can.	Masa un., kg	Note
		<u>Piese</u>			
Df2	ГОСТ 5781-82* 	Distantier Df2 φ8 A-III L=930	95	0.37	35.1
		<u>Bare liniare</u>			
1	ГОСТ 5781-82*	φ10 A-III L=480.0 m		0.62	296.2
		<u>Materiale</u>			
		Película din polietilena 200 mkr			38 m ²
		Beton C15 F100 W4			3.80 m ³
		Beton C35 F300 W10			5.70 m ³

Specificatia elementelor pardoselilor T4 (pentru 3m2)

Poz.	Notarea	Denumirea	Can.	Masa un., kg	Note
		<u>Materiale</u>			
		Pietris fr. 5-20			0.20 m ³
		Pietris fr. 5-20			0.60 m ³
		Beton C15 F100 W4			0.40 m ³
		Beton C7.5			1.88 m ³
		Beton C35 F300 W10			0.29 m ³

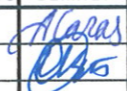
in loc. inv. nr.

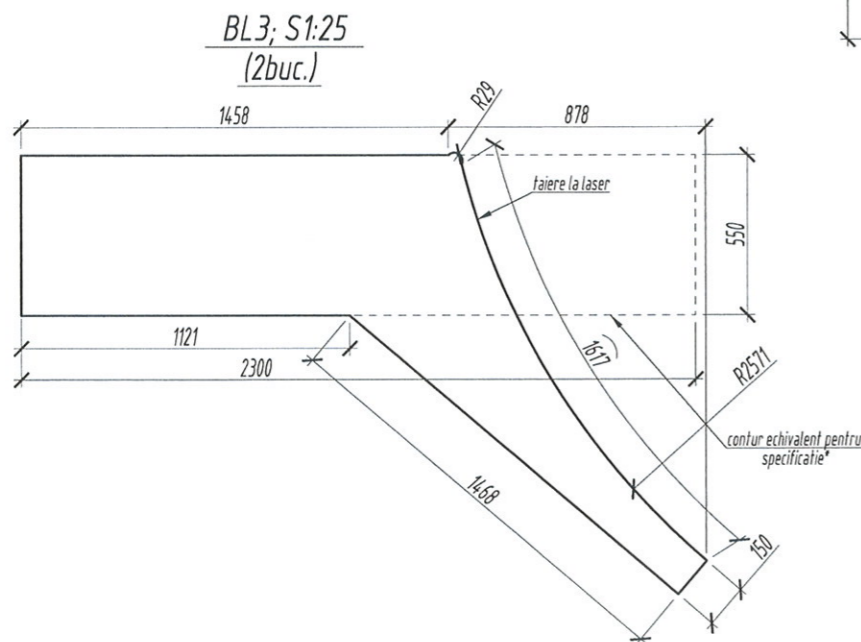
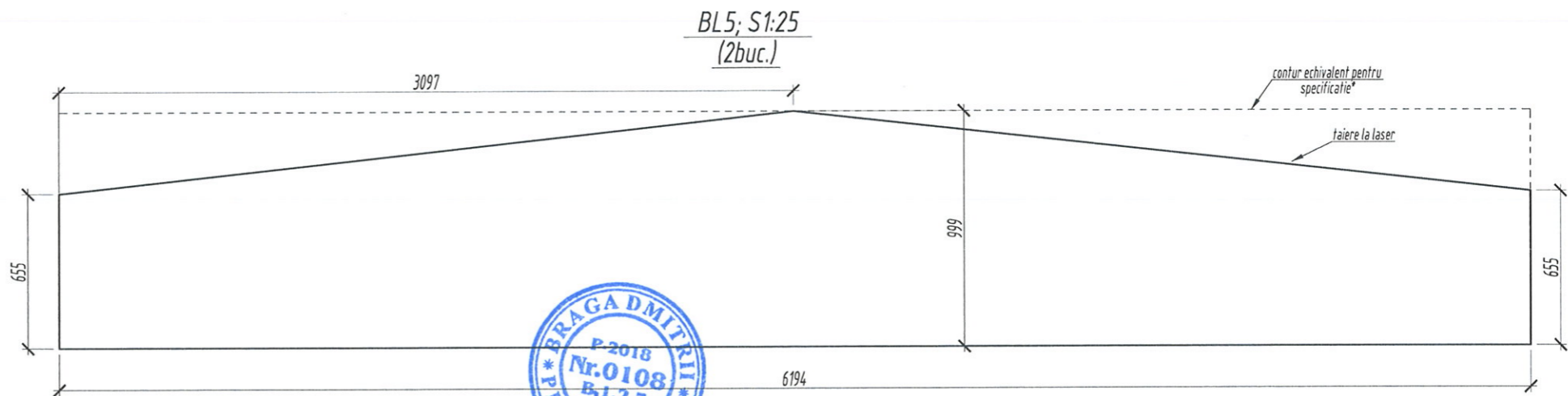
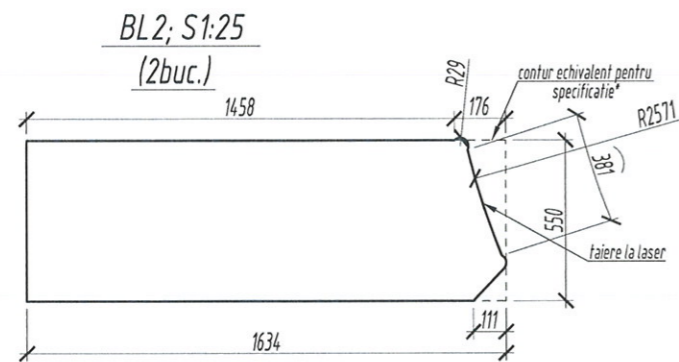
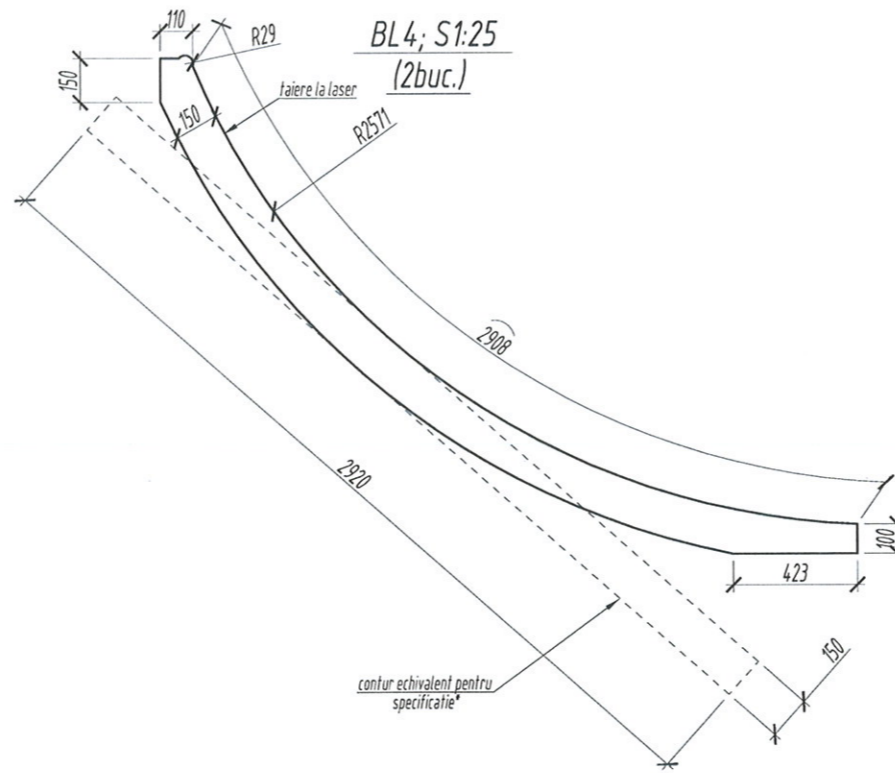
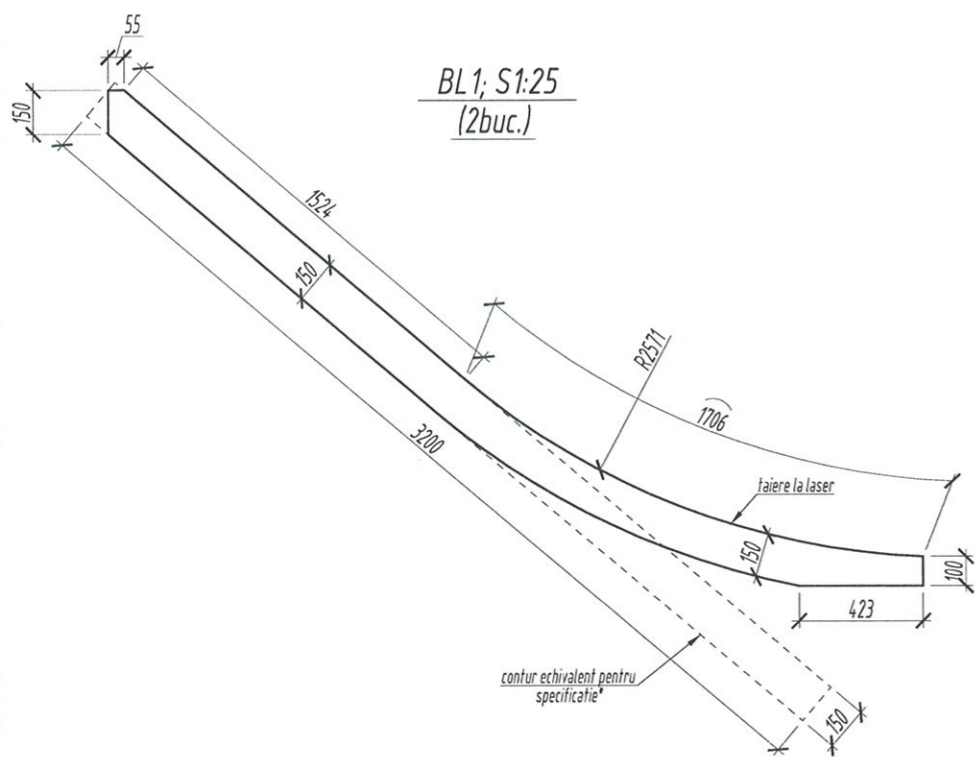
nr. inv. orig

nr. inv. orig



Verificator de proiecte nr. 120
PASCAL ION
Domeniile: A. 1, 2, 3, 4; B.1 (P+2E)
Nr. de inregistrare
Valabilă până la 26.05.2021

						06 / 2020 - C		
						Construcția skateparcului în parcul orașenesc din or. Ungheni		
Modif.	sect.	pl.	nr.doc	semnat	data	Faza	Plansa	Planse
I.S.P.		Braga D.				PE	11	
Executat		Braga E.				Pardoseli. Specificatia.		S.C. "Geoconstruct" S.R.L. mun. Chisinau



Verificator de proiecte nr. 120
PASCAL ION
 Domeniile: A. 1, 2, 3, 4; B.1 (P+2E)
 Nr. de inregistrare
 Valabilă până la 26.05.2021

Scaneaza QR codul pentru fisierul cu piese de taiat cu laserul:

<https://www.dropbox.com/sh/8fna032nuwavlnn/AACPqIQ9UUXU49-GUUCRechoa?dl=0>



SCAN ME

06 / 2020 - C

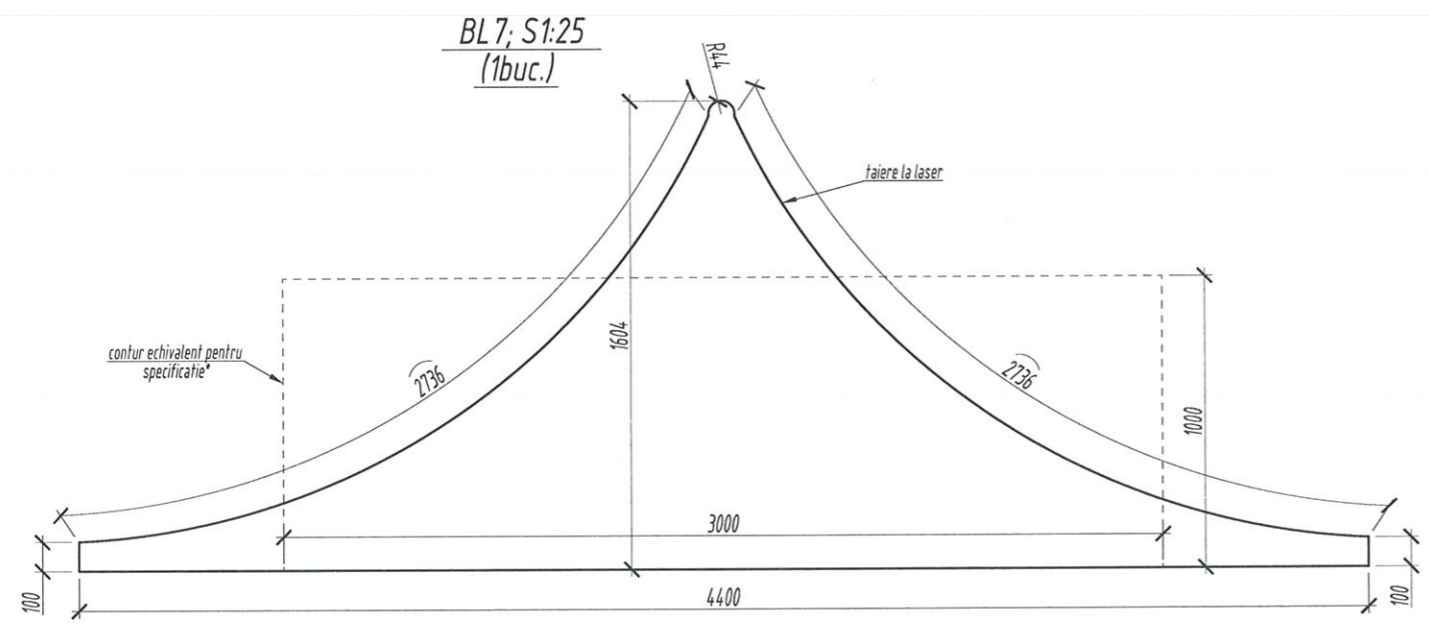
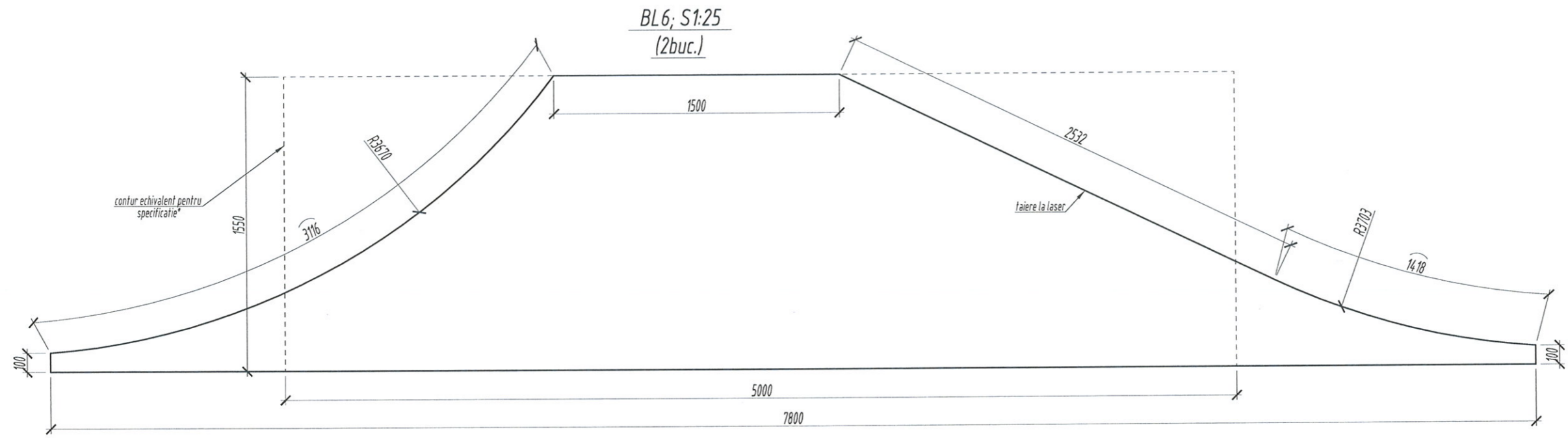
Constructia skateparcului in parcul orasenesc din or. Ungheni

Modif.	sect.	pl.	nr.doc	semnat	data
I.S.P.		Braga D.		<i>[Signature]</i>	
Executat		Braga E.			

Faza	Plansa	Planse
PE	12	

Placi de taiat la laser.

S.C. "Geoconstruct" S.R.L.
 mun. Chisinau



Specificatia elementelor

Poz.	Notarea	Denumirea	Can.	Nota
		<u>Placi</u>	1	1186 kg
		<u>Piese</u>		
BL1	C245	-4x150 ГОСТ 103-76 L=2920	2	13,753 kg
BL1	C245	-4x150 ГОСТ 103-76 L=3200	2	15,072 kg
BL2	C245	-4x550 ГОСТ 103-76 L=2300	2	39,721 kg
BL3	C245	-4x550 ГОСТ 103-76 L=2300	2	39,721 kg
BL5	C245	-4x999 ГОСТ 103-76 L=6194	2	194,297 kg
BL6	C245	-4x1550 ГОСТ 103-76 L=5000	2	243,35 kg
BL7	C245	-4x1000 ГОСТ 103-76 L=3000	1	94,2 kg

Verificator de proiecte nr. 120
PASCAL ION
 Domeniile: A, 1, 2, 3, 4; B.1 (P+2E)
 Nr. de înregistrare
 Valabilă pînă la 26.05.2021



SCAN ME

Scaneaza QR codul pentru fiserul cu piese de taiat cu laserul:
<https://www.dropbox.com/sh/8ttna032nuwavlmm/AACPqIQ9UUxU49-GUUCRechoa?dl=0>

						06 / 2020 - C		
						Constructia skateparcului in parcul orasenesc din or. Ungheni		
Modif.	sect.	pl.	nr.doc	semnat	data	Faza	Plansa	Planse
				<i>Al. G. G. G.</i>		PE	13	
Executat				Braga E.		Placi de taiat la laser.		S.C. "Geoconstruct" S.R.L. mun. Chisinau

nr. inv. orig. in loc. inv. nr. nr. inv. orig. nr. inv. orig.

Extras metal

Poz.	Denumirea profilului GOST, TU	Marca metalului GOST, TU	Nr. si dimens. geometrice a profilului, mm	Masa, kg
1	ГОСТ 103-76	C245	δ 4	1422,8
2	ГОСТ 10704-91	C245	57x3.5	65,9
3	ГОСТ 10704-91	C245	89x4	29,4
4	ГОСТ 8509-93	C245	40x4	515,0
5	ГОСТ 8240-89	C245	10П	116,9
6	ГОСТ 30245-2003	C245	80x40x5.	71,3
			Sudura	22,2
			Total	2243,5

Necesar de armare, kg

Marca elementului	Produs de armare						Total
	Armatura clasa						
	A-I			A-III			
	ГОСТ 5781-82*			ГОСТ 5781-82*			
	φ 8		total	φ 10		total	
Skate park x 1buc.	28.7		28.7	129.4		129.4	158

Date generale privind executarea constructiilor metalice.

1. Constructiile metalice sunt proiectate conform "СНУП II-23-81* Стальные конструкции. Нормы проектирования"
2. Marca otelului elementelor metalice nespicate este adoptat C245 conform ГОСТ 2777288.
3. Inainte de confectionarea elementelor metalice dimensiunile lor se precizeaza la fata locului in conformitate cu dezare reala a axelor si cotelor reale pe inaltime.
4. Constructiile metalice cu carcasa inbinata prin sudura, se executa cu electrozi de tipul Э-42А conform ГОСТ 9467-75* (sudura manuala sau automata). Inaltimea cordonului de sudura (kf) se adopta egal cu grosimea elemntului sudat mai subtire si min. kf=4mm. Cordoanele de sudura se vor realiza pe tot conturul suprafetei de contact dintre elementele ce urmeaza a fi sudate.
5. Toate elementele metalice se vor proteja contra coroziei conform СНУП II-23-81. Se curata de rugina, murdarie, dupa lucrarile de sudura se curata de zgura si se vor acoperi prin vopsire, de doua ori, cu grund ГФ 02 ГОСТ 25129-82 si cu vopsea ПФ115 ГОСТ 6465-76.
6. Constructiile metalice, se vor acoperi cu solutii antifoc ОФП-ММ conform ГОСТ 23791-79. Aceste lucrari se vor indeplini dupa terminarea lucrarilor de montaj.
7. Executarea si montarea elementelor metalice se vor indepli conform СНУП 3.03.01-87.



Verificator de proiecte nr. 120
 PASCAL ION
 Domeniile: A, 1, 2, 3, 4; B.1 (P+2E)
 Nr. de inregistrare
 Valabila pina la 26.05.2021

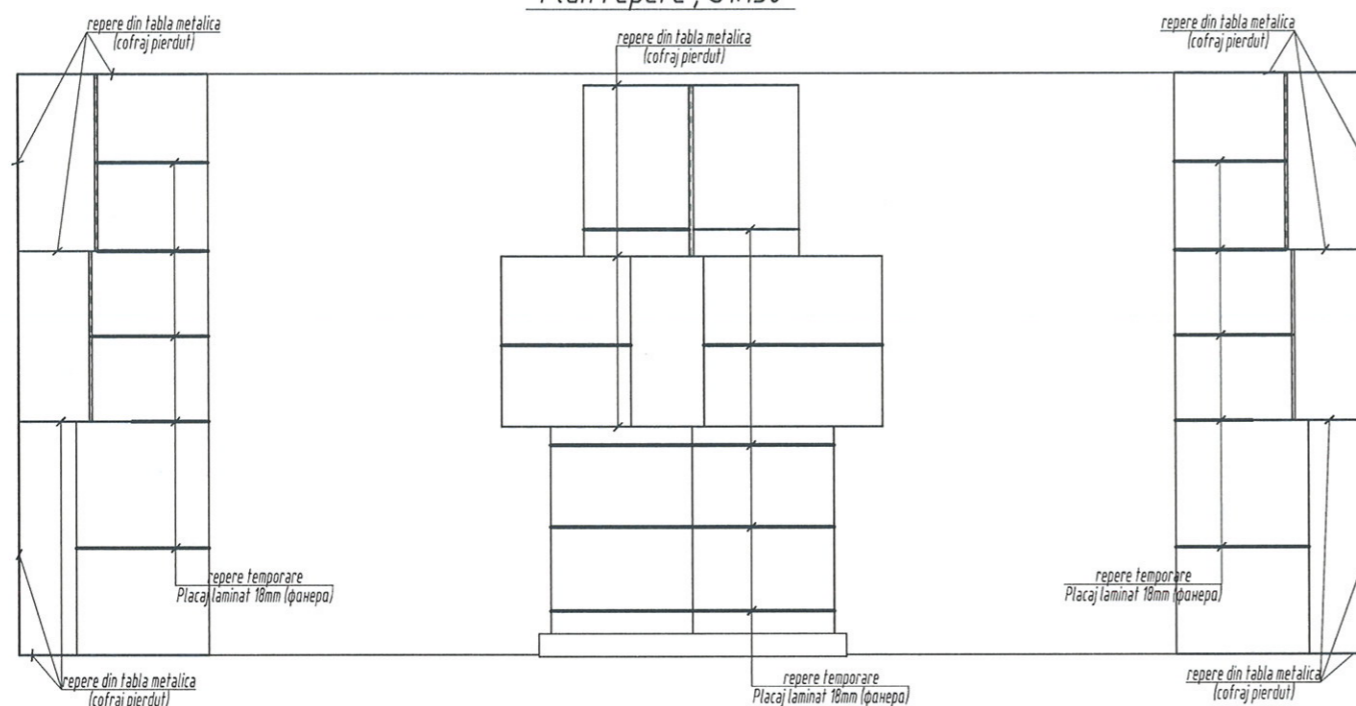
Date generale privind executarea constructiilor monolite.

1. Intre scheletul din beton armat si peretii despartitori, de realizat rost cu grosimea de 20 mm; peretii de ingradire de armat si legat de scheletul din beton armat.
2. Dornul de indoire a barelor de armaturilor in afara de cele specificate - 5φ a armaturii.
3. Capetele etrierilor de incovoiat in jurul barei de armatura longitudinala si de adus in interiorul nucleului de beton minim cu lungimea de 6φ de etrier.
4. Grosimea stratului de acoperire a armaturii de lucru in afara de celei specificate - 25mm.
5. Reperarea etrierilor este prezentata fata de partea exterioara a armaturii de rezistenta.
6. Demontarea cofrajului se va efectua dupa intarirea betonului nu mai putin de 75% din rezistenta de calcul.
7. Lucrarile de constructie-montaj de efectuat conform Proiectului de Organizare a Santierului si Proiectului de Executie a Lucrarilor, care sunt elaborate de catre executantul lucrarilor de constructie conform p.3.2. СНУП 3.01.01-85*.
8. Pregatirea terenului de fundatie si executia fundatiei de efectuat conform NCM F.01-03-2006 "Reguli de executie, controlul calitatii si receptia terenurilor de fundare si fundatiilor".
9. Executia lucrarilor de betonare de efectuat conform NCM F.02.03-2005 "Executarea, controlul calitatii si receptia lucrarilor din beton si beton armat monolit".
10. Toate lucrarile de constructie de efectuat conform cerintelor tehnicii securitatii - СНУП III-4-80*.

nr. inv. orig.
 in loc. inv. nr.
 nr. inv. orig.
 nr. inv. orig.

						06 / 2020 - C		
						Constructia skateparcului in parcul orasenesc din or. Ungheni		
Modif.	sect.	pl.	nr.doc	semnat	data	Faza	Plansa	Planse
I.S.P.			Braga D.	<i>[Signature]</i>		PE	14	
Executat			Braga E.	<i>[Signature]</i>		Specificatii.		S.C. "Geoconstruct" S.R.L. mun. Chisinau

Plan repere ; S1:150



Note:

- Reperete se vor executa din placaj laminat 18mm grosime cu latimea 40mm taiata dupa aceiasi raza ca si pacile BL...
- Pentru a marca linia de taiere a placajului laminat pentru repere se va folosi placile BL... inainte de montarea lor (placile BL...).
- Dupa betonare - reperele temporare se vor inlatura si gaurile se vor astupa cu beton de aceasi marca si calitate asa incit dupa stefuire sa nu se observe unde au fost reperele.

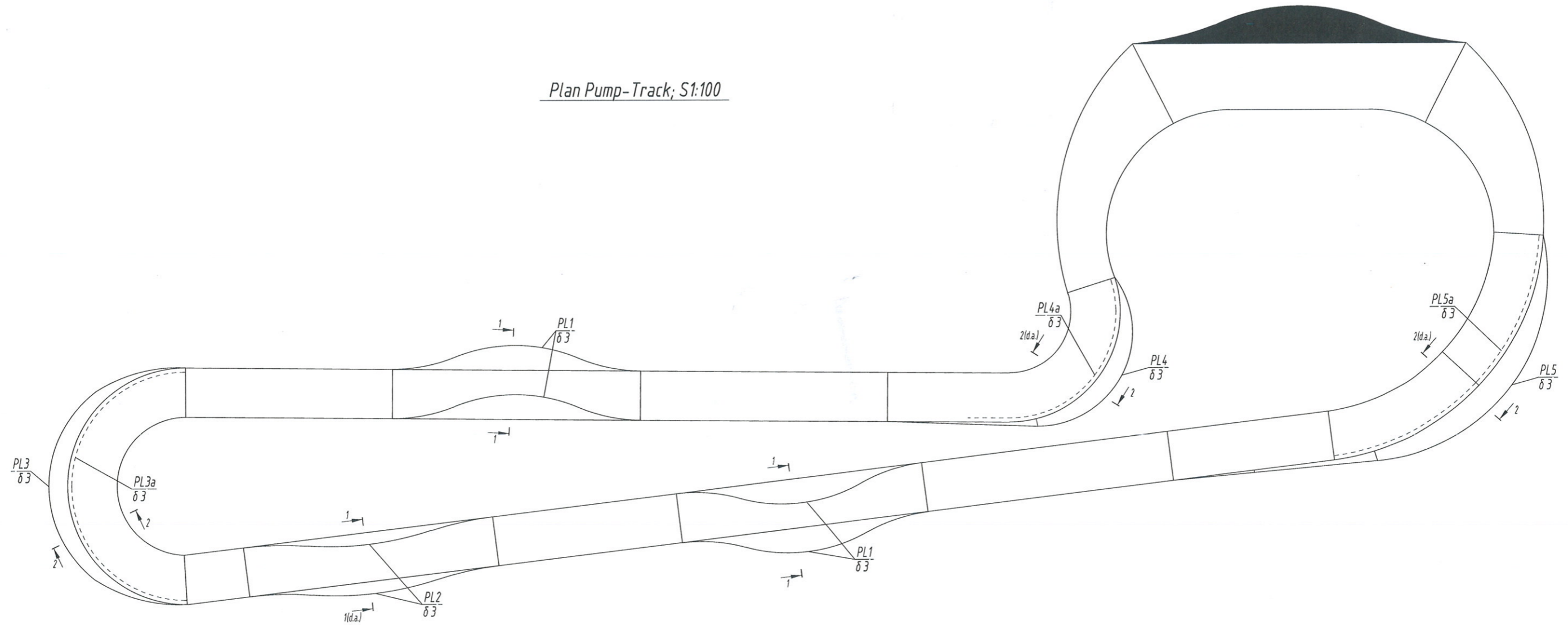


Verificator de proiecte nr. 120
 PASCAL ION
 Domeniile: A. 1, 2, 3, 4; B.1 (P+2E)
 Nr. de inregistrare
 Valabilă pînă la 26.05.2021

nr. inv. nr. in loc. inv. nr. nr. inv. orig. nr. inv. orig.

						06 / 2020 - C		
						Constructia skateparcului in parcul orasenesc din or. Ungheni		
Modif.	sect.	pl.	nr.doc	semnat	data	Faza	Plansa	Planse
				<i>Braga D.</i>		PE	15	
Executat				<i>Braga E.</i>		Plan repere temporare.		S.C. "Geoconstruct" S.R.L. mun. Chisinau

Plan Pump-Track; S1:100



Verificator de proiecte nr. 120
 PASCAL ION
 Domeniile: A. 1, 2, 3, 4; B.1 (P+2E)
 Nr. de Inregistrare
 Valabilă pînă la 26.05.2021

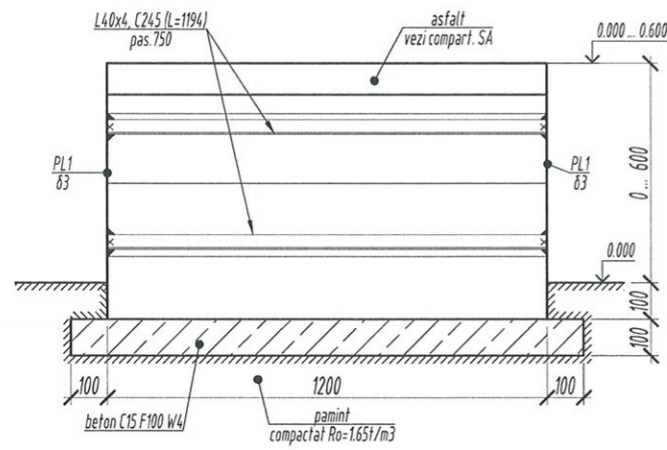
nr. inv. orig. in loc. inv. nr.

						06 / 2020 - C		
						Construcția skateparcului în parcul orașenesc din or. Ungheni		
Modif.	sect.	pl.	nr.doc	sempat	data	Faza	Plansa	Planse
I.S.P.		Braga D.				PE	16	
Executat		Braga E.				Plan PUMP-TRACK.		S.C. "Geoconstruct" S.R.L. mun. Chisinau

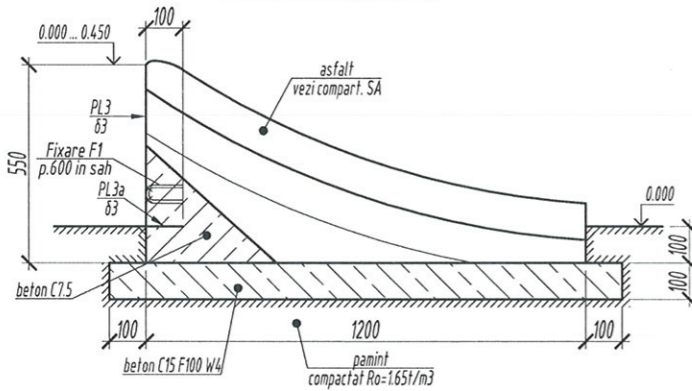
Specificatia elementelor

Poz.	Notarea	Denumirea	Can.	Nota
		<u>PUMP-TRACK</u>	1	885,7 kg
		<u>Piese</u>		
F1		φ8 A-I ГOCT 5781-82* L=250	30	0,099 kg
L1	C245	40x4 ГOCT 8509-93 L=12000	3	29,04 kg
PL1	C245	-3x700 ГOCT 103-76 L=4000	4	65,94 kg
PL2	C245	-3x400 ГOCT 103-76 L=4020	2	37,868 kg
PL3	C245	-3x550 ГOCT 103-76 L=7000	1	90,668 kg
PL3a	C245	-3x200 ГOCT 103-76 L=5760	1	27,13 kg
PL4	C245	-3x553 ГOCT 103-76 L=4000	1	52,093 kg
PL4a	C245	-3x150 ГOCT 103-76 L=5000	1	17,663 kg
PL5	C245	-3x700 ГOCT 103-76 L=8000	1	131,88 kg
PL5a	C245	-3x700 ГOCT 103-76 L=8291	1	136,677 kg

Sect. 1-1; S1:20



Sect. 2-2; S1:20

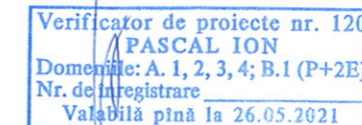


Date generale privind executarea constructiilor metalice.

1. Constructiile metalice sunt proiectate conform "СНУП II-23-81* Стальные конструкции. Нормы проектирования"
 2. Marca otelului elementelor metalice nespicate este adoptat C245 conform ГOCT 2777288.
 3. Inainte de confectionarea elementelor metalice dimensiunile lor se precizeaza la fata locului in conformitate cu dezaxare reala a axelor si cotelor reale pe inaltime.
 4. Constructiile metalice cu carcasa inbinata prin sudura, se executa cu electrozi de tipul Э-42А conform ГOCT 9467-75* (sudura manuala sau automata). Inaltimea cordonului de sudura (kf) se adopta egal cu grosimea elemntului sudat mai subtire si min. kf=4mm. Cordoanele de sudura se vor realiza pe tot conturul suprafetei de contact dintre elementele ce urmeaza a fi sudate.
 5. Toate elementele metalice se vor proteja contra coroziei conform СНУП II-23-81. Se curata de rugina, murdarie, dupa lucrarile de sudura se curata de zgura si se vor acoperi prin vopsire, de doua ori, cu grund ГФ 02 ГOCT 25129-82 si cu vopsea ПФ115 ГOCT 6465-76.
 6. Constructiile metalice, se vor acoperi cu solutii antifoc ОФП-ММ conform ГOCT 23791-79.
- Aceste lucrari se vor indeplini dupa terminarea lucrarilor de montaj.
7. Executarea si montarea elementelor metalice se vor indepli conform СНУП 3.03.01-87.

Extras metal

Poz.	Denumirea profilului GOST, TU	Marca metalului GOST, TU	Nr. si dimens. geometrice a profilului, mm	Masa, kg
1	ГOCT 103-76	C245	83	795,6
2	ГOCT 8509-93	C245	40x4	87,1
			Sudura	8,8
			Total	891,6



in loc inv.nr.

nr.inv.orig

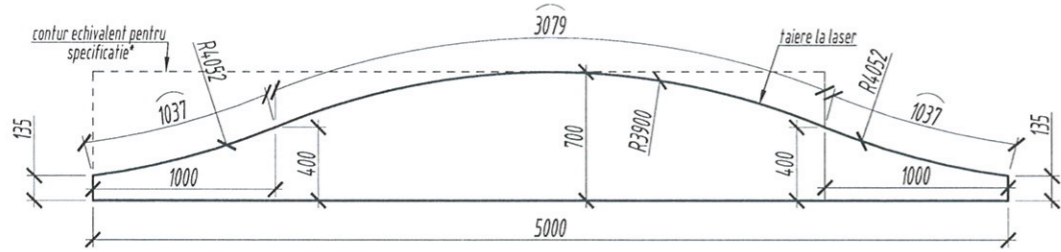
nr.inv.orig

06 / 2020 - C

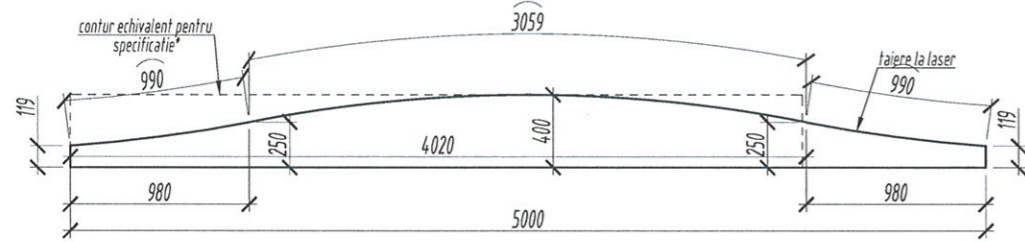
Constructia skateparcului in parcul orasenesc din or. Ungheni

Modif.	sect.	pl.	nr.doc	semnat	data	Faza	Plansa	Planse
I.S.P.		Braga D.				PE	17	
Executat		Braga E.						
Plan PUMP-TRACK. Sectiuni.							S.C. "Geoconstruct" S.R.L. mun. Chisinau	

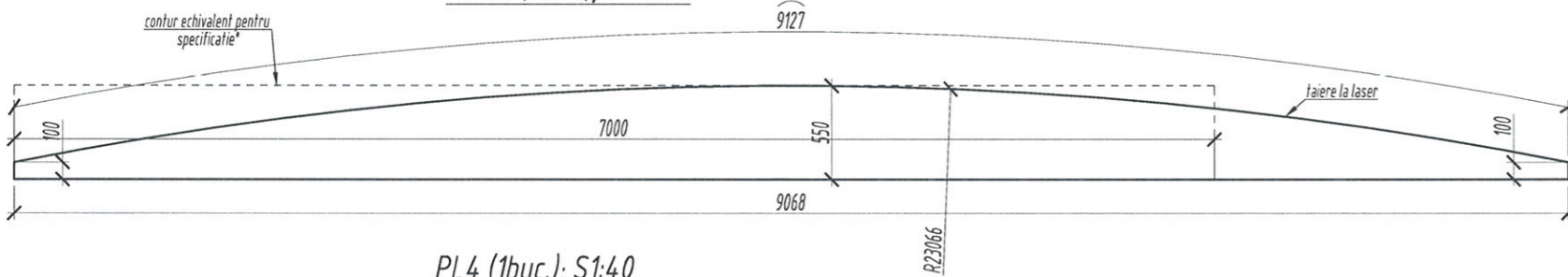
PL1 (4buc.); S1:40



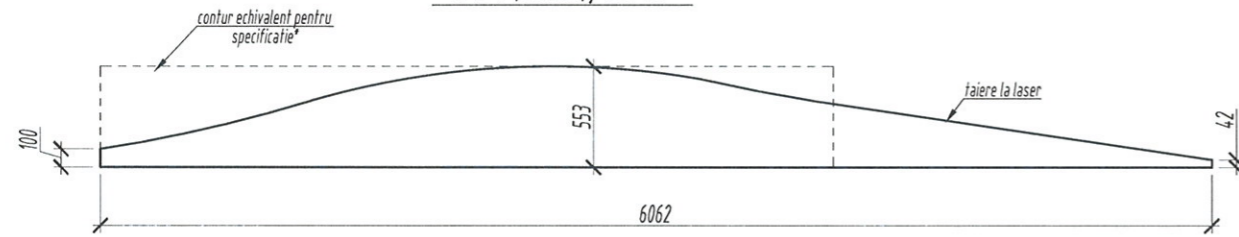
PL2 (2buc.); S1:40



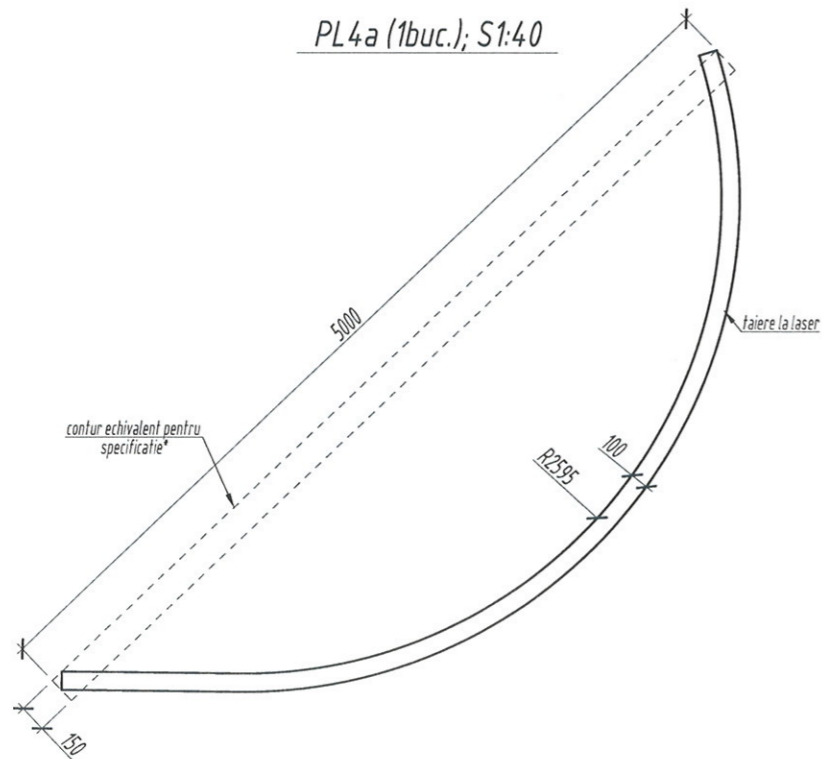
PL3 (1buc.); S1:40



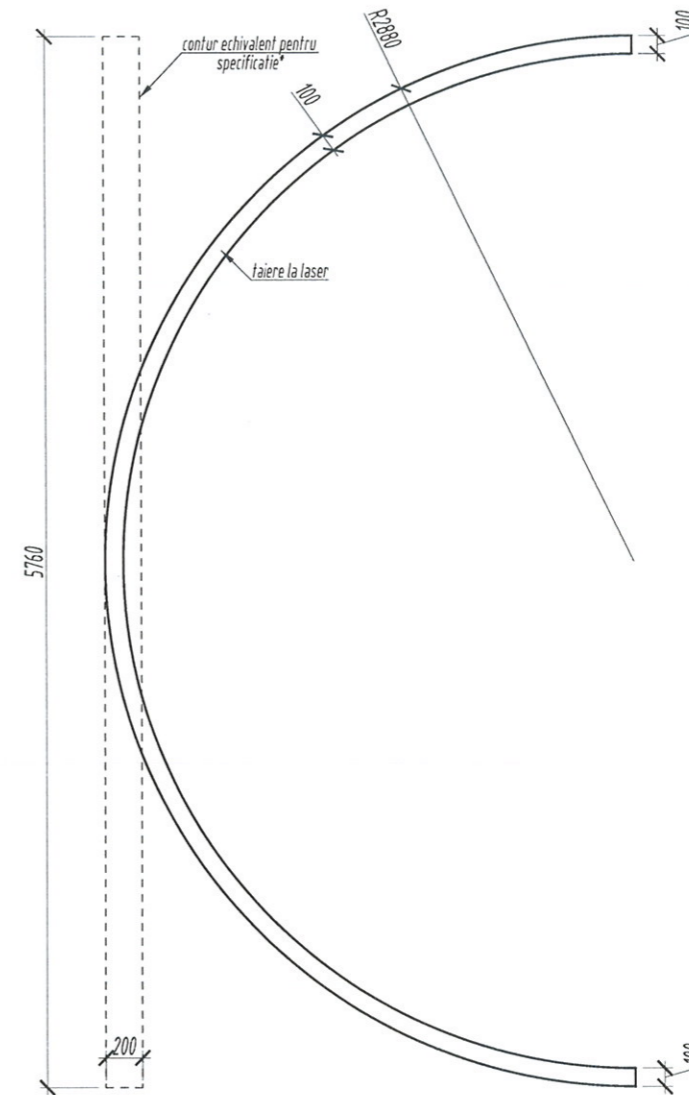
PL4 (1buc.); S1:40



PL4a (1buc.); S1:40



PL3a (1buc.); S1:40



Scaneaza QR codul pentru fiserul cu piese de taiat cu laserul:
<https://www.dropbox.com/sh/8fna032nuwavlnn/AACPqIQ9UUxU49-GUUCRechoa?dl=0>

Verificator de proiecte nr. 120
 PASCAL ION
 Domeniile: A. 1, 2, 3, 4; B.1 (P+2E)
 Nr. de inregistrare
 Valabila pina la 26.05.2021



SCAN ME

06 / 2020 - C

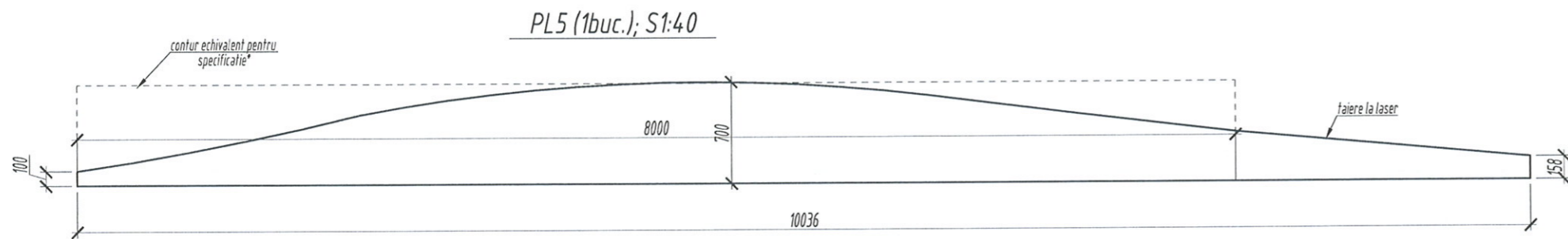
Constructia skateparcului in parcul orasenesc din or. Ungheni

Modif.	sect.	pl.	nr.doc	semnat	data
				Braga D.	
				Braga E.	

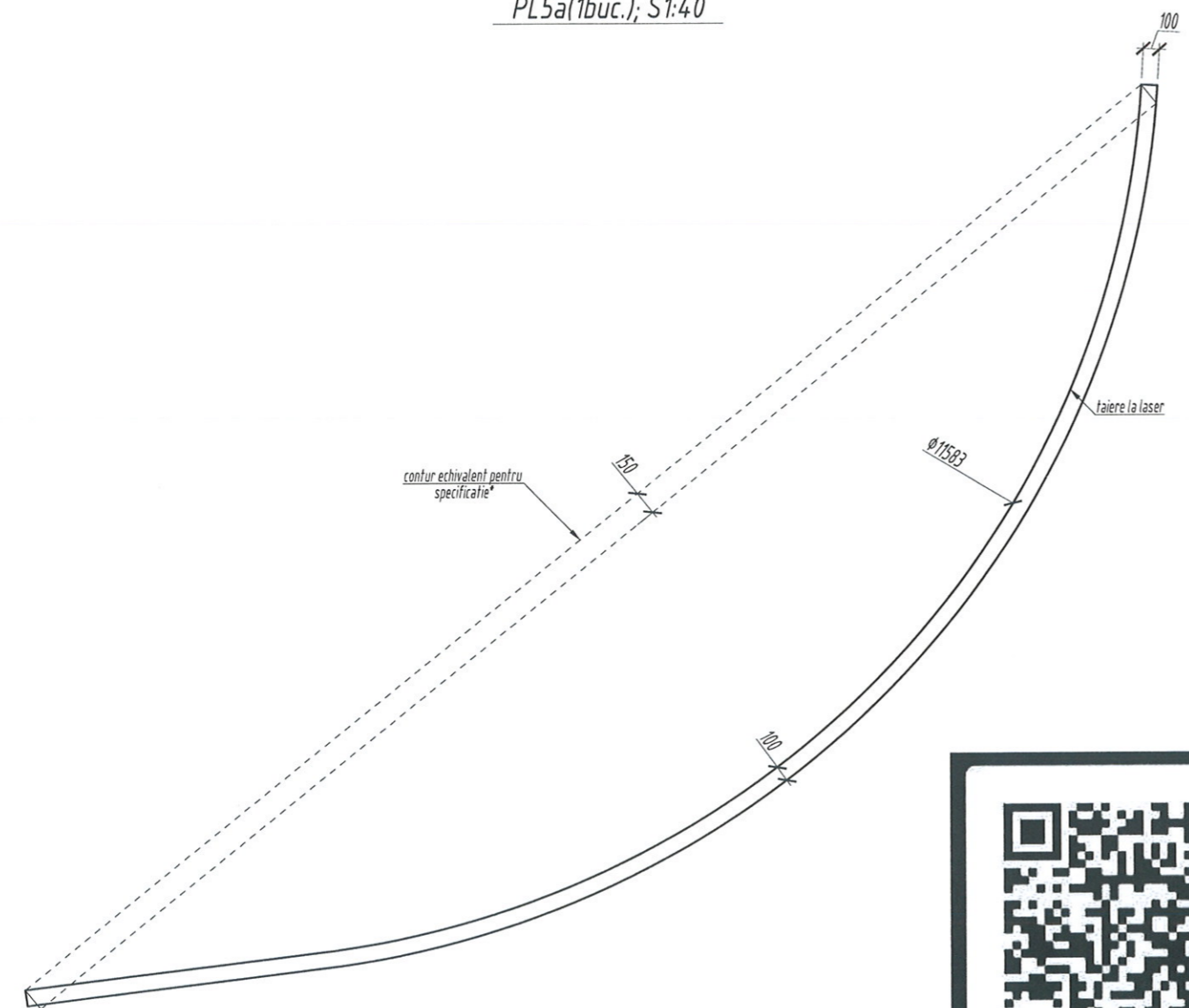
Faza	Plansa	Planse
PE	18	

Plan PUMP-TRACK. placi pentru laser.

S.C. "Geoconstruct" S.R.L.
 mun. Chisinau

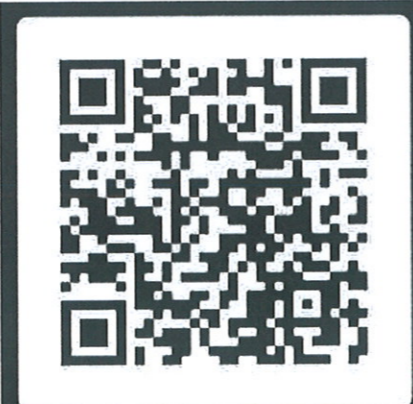


PL5a(1buc.); S1:40



Verificator de proiecte nr. 120
PASCAL ION
 Domeniile: A. 1, 2, 3, 4; B.1 (P+2E)
 Nr. de inregistrare
 Valabilă până la 26.05.2021

Scaneaza QR codul pentru fiserul cu piese de taiat cu laserul:
<https://www.dropbox.com/sh/8tna032nuwvlnn/AACPqIQ9UUxU49-GUUCRechoa?dl=0>



SCAN ME

nr. inv. orig. in loc. inv. nr. nr. inv. orig. nr. inv. orig.

						06 / 2020 - C		
						Constructia skateparcului in parcul orasenesc din or. Ungheni		
Modif.	sect.	pl.	nr.doc	semnat	data	Faza	Plansa	Planse
						PE	19	
Executat		Braga E.				Plan PUMP-TRACK, placi pentru laser.		S.C. "Geoconstruct" S.R.L. mun. Chisinau