

ТЕХНИЧЕСКОЕ ОПИСАНИЕ ПРОДУКТА

TIBERA UVC 30 W/ G13

TIBERA UVC LAMPS | Бактерицидные ультрафиолетовые лампы



ОБЛАСТИ ПРИМЕНЕНИЯ

- Обеззараживание воздуха
- Обеззараживание воды
- Обеззараживание поверхности

ПРЕИМУЩЕСТВА ПРОДУКТА

- Эффективная и экологически благоприятная дезинфекция без применения химических средств
- Низкое содержание ртути
- Без озона
- Продолжительный срок службы (10 800 ч) благодаря специальному покрытию колбы

ХАРАКТЕРИСТИКИ ПРОДУКТА

- Интенсивное УФ(-С) излучение с длиной волны 254 нм



TECHNICAL DATA

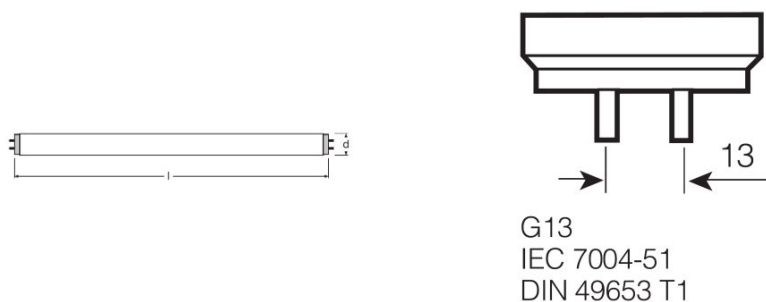
Электрические параметры

Номинальная мощность	30,00 Вт
Номинальное напряжение	96 В
Номинальный ток	0,37 А

Фотометрические данные

Мощность излучения 200...280 нм (UVC)	12.6 Вт
---------------------------------------	---------

Размеры и вес



Внешняя колба	T8
Длина	893,0 mm
Диаметр трубки	25,5 mm
Диаметр	25,5 mm

Срок службы

Номинальный срок службы	10800 h
-------------------------	---------

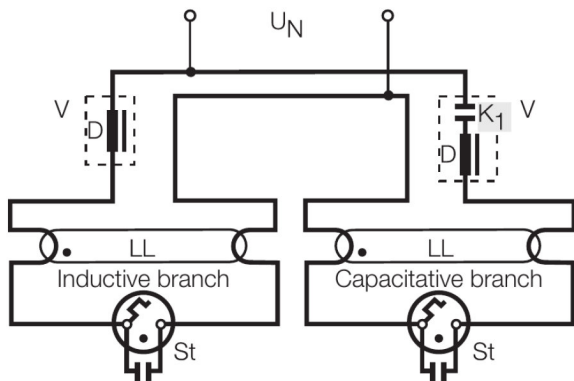
Дополнительные данные

Цоколь	G13
--------	-----

Возможности / мощности

С регулировкой яркости	Нет
------------------------	-----

Схема подключения



Wiring diagram

СОВЕТЫ ПО БЕЗОПАСНОСТИ

- Лампа испускает ультрафиолет. Глаза и кожа не должны подвергаться прямому или отраженному ультрафиолету из-за риска повреждений. Лампа в группе риска 3 согласно ANSI/IESNARP-27.3-96. Защищайте глаза и кожу одеждой, перчатками, непрозрачными материалами, и так же обычным стеклом. Лампа не должна быть использована для общего освещения.

ДАННЫЕ ДЛЯ ЗАКАЗА

Product code	Упаковка (цена/шт.)	Размеры (длина x ширина x высота)	Вес брутто	Объем
4058075499249	Sleeves 1	905 mm x 28 mm x 27 mm	136,00 g	0.68 дм ³
4058075499256	Shipping carton box 25	930 mm x 151 mm x 149 mm	3789,00 g	20.92 дм ³

The mentioned product code describes the smallest quantity unit which can be ordered. One shipping unit can contain one or more single products. When placing an order, for the quantity please enter single or multiples of a shipping unit.

ПРИМЕЧАНИЕ

В заказ могут быть внесены изменения без предварительного уведомления. Проверьте информацию на наличие ошибок. Убедитесь, что информация актуальна.