

REPUBLICA



MOLDOVA

# CERTIFICAT DE ÎNREGISTRARE

**FIRMA COMERCIALĂ DE PRODUCȚIE "OPAL-SUCCES" SRL**

ESTE ÎNREGISTRATĂ LA

**CAMERA ÎNREGISTRĂRII DE STAT**

*Numărul de indentificare de stat - codul fiscal*

**1002600031755**

*Data înregistrării*

**30.10.1992**

*Data eliberării*

**27.01.2005**

**Merlici Ion, registrator de stat**

*Funcția, numele, prenumele persoanei  
care a eliberat certificatul*

*semnătura*

**MD 0013335**





**I.P. "AGENȚIA SERVICII PUBLICE"**  
Departamentul înregistrare și licențiere a unităților de drept

**EXTRAS**  
**din Registrul de stat al persoanelor juridice**

nr. 18652 din 04.12.2019

Denumirea completă: **Firma Comercială de Producție «OPAL-SUCCES» S.R.L.**

Denumirea prescurtată: **F.C.P. «OPAL-SUCCES» S.R.L.**

Forma juridică de organizare: **Societate cu Răspundere Limitată.**

Numărul de identificare de stat și codul fiscal: **1002600031755.**

Data înregistrării de stat: **30.10.1992.**

Sediul: **MD-2036, str. Uzinelor, 21, mun. Chișinău, Republica Moldova.**

Modul de constituire: **nou creată.**

Obiectul principal de activitate:

- 1 Construcțiile de clădiri și (sau) construcții ingineresti, instalații și rețele tehnico-edilitare, reconstrucțiile, consolidările, restaurările;**
- 2 Activitatea de proiectare pentru toate categoriile de construcții, urbanism, instalații și rețele tehnico-edilitare, reconstrucții, restaurări;**
- 3 Comerțul cu ridicata al altor materiale de construcție;**
- 4 Comerțul cu amănuntul al articolelor de fierărie, al vopselelor și sticlei.**

Capitalul social: **5400 lei.**

**Administrator: POPUȘOI MIHAIL.**

Asociați:

- 1. POPUȘOI MIHAIL 100 %.**

Prezentul extras este eliberat în temeiul art. 34 al Legii nr. 220-XVI din 19 octombrie 2007 privind înregistrarea de stat a persoanelor juridice și a întreprinzătorilor individuali și confirmă datele din Registrul de stat la data de: 04.12.2019.

Specialist coordonator  
tel. 022-207-838



**Gutu Victoria**



EB 0296106

Nr. CIF3-7034.2019

Data: 02 decembrie 2019

## CERTIFICAT PRIVIND EXISTENTA CONTURILOR CURENTE

Prin prezentul, Mobiasbanca – OTP Group S.A., codul băncii (BIC): MOBBMD22, confirmă că compania FCP OPAL-SUCCES SRL cod fiscal (IDNO) 1002600031755, detine următoarele conturi curente

Mobiasbanca – OTP Group S.A., Sucursala nr.3 Ciocana:

1. MDL - MD17MO2224ASV22720717100
2. USD - MD79MO2224ASV23098747100
3. EUR - MD96MO2224ASV23385527100

Certificatul este emis in baza cererii întreprinderii.

Cu respect,

Directorul  
Sucursalei nr.3 „Ciocana”  
Mobiasbanca- OTP Group S.A.



Igor Ciobanu

Executor : Inga Iordan  
Tel: 0 22 812 702

**CERTIFICAT**  
**privind lipsa sau existența restanțelor față de bugetul public național**

Nr.  
№ A2001471

din  
от 17.01.2020

**1. Destinația / Назначение**

Pentru participarea la proceduri de achizitii publice

**2. Date despre contribuabil / Информация о налогоплательщике**

Denumirea Наименование	Codul fiscal / Numărul de identificare Фискальный код / Идентификационный номер
F.C.P. OPAL-SUCCESS S.R.L.	1002600031755
Adresa sediului de bază (strada, numărul) Адрес основного месторасположения (улица, номер)	Codul - Denumirea localității Код - Наименование населенного пункта
Uzinelor nr.21	0140-SEC.CIOCANA

**3. Atestarea lipsei sau existenței restanțelor conform datelor Sistemului Informațional Automatizat /**

Подтверждение отсутствия или наличия недоимки согласно данных Информационной автоматизированной системы

La data emiterii prezentului certificat restanța față de bugetul public național constituie/ На дату выдачи данной справки недоимка перед национальным публичным бюджетом составляет:  
**0,00 lei/лей.**

**4. Valabil pînă la / Действителен до 01.02.2020**

**5. Autentificarea Serviciului Fiscal de Stat / Подтверждение Государственной налоговой службы**

Șef DDF Rîșcani  
a DGAF mun.Chișinău

Ana STOICOV

Funcția/Dолжность  
L.Ș/ М.П. Claudia GOJAN  
Executor: \_\_\_\_\_  
Numele și prenumele/Фамилия и имя



Numele și prenumele/Фамилия и имя

Este extras din Sistemul Informațional al SFS SIA „Contul curent al contribuabilului”// 17.01.2020 ora 14:00:02  
cu aplicarea prevederilor pct. 82-83 Ordin IFPS nr.400 din 14.03.2014 (Monitorul Oficial 72-77/399, 28.03.2014)

NOTA (0,00)

**SITUAȚIILE FINANCIARE**

pentru perioada 01.01.2018 31.12.2018

Entitatea FCP Opal-Succes SRL  
(Denumirea completă)

20150865 1002600031755  
(Cod CUIIO) (Cod IDNO)

Sediul: MD MD-2023 MUN.CHIȘINĂU; MUN.CHIȘINĂU SEC.CIOCANA 140  
(Cod poștal) Raionul (municipiul, UTA); Localitatea Cod CUATM  
Uzinelor, 21, , of.

Activitatea principală: strada, nr, bl. Constructii hidrotehnice  
F4291  
Cod CAEM, rev.2

Forma de proprietate: Proprietate privată 15  
Cod CFP

Forma organizatorico-juridică: SOCIETATI CU RASPUNDERE LIMITATA 530  
Cod CFOJ

Date de contact: Tel. +37322471064 e-mail popusoi.ala4@gmail.com  
WEB:

Numele și coordonatele al contabilului-șef: Dl (dna) Popusoi Ala Unitatea de măsură: leu  
Tel. +37368755423

Anexa 8

**Notă informativă privind veniturile și cheltuielile clasificate după natură**

Indicatori	Cod rd.	Perioada de gestiune	
		precedentă	curentă
1	2	3	4
Venituri din vânzări	010	2.961.041	10.053.286
Alte venituri din activitatea operațională	020	1.254	1.038
Venituri din alte activități	030	250.529	443.935
<b>Total venituri</b> (rd.010 + rd.020 + rd.030)	040	3.212.824	10.498.259
Variația stocurilor	050		
Costul vânzărilor	060	1.849.850	1.337.085
Cheltuieli privind stocurile	070		31.028
Cheltuieli cu personalul privind remunerarea muncii	080	305.542	423.512
Contribuții de asigurări sociale de stat obligatorii și prime de asigurare obligatorie de asistență medicală	090	70.275	110.520
Cheltuieli cu amortizarea și deprecierea activelor imobilizate	100	154.998	280.668
Alte cheltuieli	110	458.199	3.759.068
Cheltuieli din alte activități	120	184.580	353.515
<b>Total cheltuieli</b> (rd.050 + rd.060 + rd.070 + rd.080 + rd.090 + rd.100 + rd.110 + rd.120)	130	3.023.444	6.295.396
Profit (pierdere) pînă la impozitare (rd.040 – rd.130)	140	189.380	4.202.863
Cheltuieli privind impozitul pe venit	150	16.169	498.948
Profit (pierdere) net al perioadei de gestiune (rd.140 – rd.150)	160	173.211	3.703.915

## BILANȚUL

la 31.12.2018

Nr. cpt.	ACTIV	Cod rd.	Sold la	
			Începutul perioadei de gestiune	Sfârșitul perioadei de gestiune
1	2	3	4	5
1.	<b>Active imobilizate</b>			
	Imobilizări necorporale	010	34.263	21.305
	Imobilizări corporale în curs de execuție	020		
	Terenuri	030		
	Mijloace fixe	040	1.676.968	2.846.474
	Resurse minerale	050		
	Active biologice imobilizate	060		
	Investiții financiare pe termen lung în părți neafiliate	070		
	Investiții financiare pe termen lung în părți afiliate	080		
	Investiții imobiliare	090		
	Creanțe pe termen lung	100		
	Avansuri acordate pe termen lung	110		
	Alte active imobilizate	120		
	<b>Total active imobilizate</b> (rd.010 + rd.020 + rd.030 + rd.040 + rd.050 + rd.060 + rd.070 + rd.080 + rd.090 + rd.100 + rd.110 + rd.120)	130	1.711.231	2.867.779
2.	<b>Active circulante</b>			
	Materiale	140	7.513	6.202
	Active biologice circulante	150		
	Obiecte de mică valoare și scurtă durată	160	42.353	50.418
	Producția în curs de execuție și produse	170		
	Mărfuri	180	1.770.156	2.631.724
	Creanțe comerciale	190	5.751	107.625
	Creanțe ale părților afiliate	200		
	Avansuri acordate curente	210	51.939	608.028
	Creanțe ale bugetului	220	28.369	269.149
	Creanțe ale personalului	230		
	Alte creanțe curente	240	853	110
	Numerar în casierie și la conturi curente	250	21.464	1.862.399
	Alte elemente de numerar	260		
	Investiții financiare curente în părți neafiliate	270		
	Investiții financiare curente în părți afiliate	280		
	Alte active circulante	290	14.713	13.734
	<b>Total active circulante</b> (rd.140 + rd.150 + rd.160 + rd.170 + rd.180 + rd.190 + rd.200 + rd.210 + rd.220 + rd.230 + rd.240 + rd.250 + rd.260 + rd.270 + rd.280 + rd.290)	300	1.943.111	5.549.389
	<b>Total active (rd.130 + rd.300)</b>	310	3.654.342	8.417.168

Nr. cpt.	P A S I V	Cod rd.	Sold la	
			Începutul perioadei de gestiune	Sfârșitul perioadei de gestiune
1	2	3	4	5
3.	<b>Capital propriu</b>			
	Capital social și suplimentar	320	5.400	5.400
	Rezerve	330		
	Corecții ale rezultatelor anilor precedenți	340	X	-2.144
	Profit nerepartizat (pierdere neacoperită) al anilor precedenți	350		
			3.035.128	3.035.128
	Profit net (pierdere netă) al perioadei de gestiune	360	X	3.703.915
	Profit utilizat al perioadei de gestiune	370	X	
	Alte elemente de capital propriu	380		
	<b>Total capital propriu</b> (rd.320 + rd.330 + rd.340 + rd.350 + rd.360 - rd.370 + rd.380)	390		
			3.040.528	6.742.299
4.	<b>Datorii pe termen lung</b>			
	Credite bancare pe termen lung	400		242.358
	Împrumuturi pe termen lung	410		
	Datorii pe termen lung privind leasingul financiar	420		
	Alte datorii pe termen lung	430	72.567	
	<b>Total datorii pe termen lung (rd.400 + rd.410 + rd.420 + rd.430)</b>	440		
			72.567	242.358
5.	<b>Datorii curente</b>			
	Credite bancare pe termen scurt	450	196.779	351.571
	Împrumuturi pe termen scurt	460	198.500	
	Datorii comerciale	470	80.014	20.230
	Datorii față de părțile afiliate	480		
	Avansuri primite curente	490	64.676	926.851
	Datorii față de personal	500	1.189	
	Datorii privind asigurările sociale și medicale	510		
	Datorii față de buget	520	89	132.779
	Venituri anticipate curente	530		
	Datorii față de proprietari	540		
	Finanțări și încasări cu destinație specială curente	550		
	Provizioane curente	560		
	Alte datorii curente	570		1.080
	<b>Total datorii curente</b> (rd.450 + rd.460 + rd.470 + rd.480 + rd.490 + rd.500 + rd.510 + rd.520 + rd.530 + rd.540 + rd.550 + rd.560 + rd.570)	580		
			541.247	1.432.511
	<b>Total pasive (rd.390 + rd.440 + rd.580)</b>	590		
			3.654.342	8.417.168

**SITUAȚIA DE PROFIT ȘI PIERDERE**de la 01.01.2018 pînă la 31.12.2018

Indicatori	Cod rd.	Perioada de gestiune	
		precedentă	curentă
1	2	3	4
Venituri din vânzări	010	2.961.041	10.053.286
Costul vânzărilor	020	1.974.826	4.730.571
Profit brut (pierdere brută) (rd.010 – rd.020)	030	986.215	5.322.715
Alte venituri din activitatea operațională	040	1.254	1.038
Cheltuieli de distribuire	050	16.581	33.349
Cheltuieli administrative	060	698.830	1.046.137
Alte cheltuieli din activitatea operațională	070	148.627	131.824
Rezultatul din activitatea operațională: profit (pierdere) (rd.030 + rd.040 – rd.050 – rd.060 – rd.070)	080	123.431	4.112.443
Rezultatul din alte activități: profit (pierdere)	090	65.949	90.420
Profit (pierdere) pînă la impozitare (rd.080 + rd.090)	100	189.380	4.202.863
Cheltuieli privind impozitul pe venit	110	16.169	498.948
Profit net (pierdere netă) al perioadei de gestiune (rd.100 – rd.110)	120	173.211	3.703.915

Anexa 3

**SITUAȚIA MODIFICĂRILOR CAPITALULUI PROPRIU**de la 01.01.2018 pînă la 31.12.2018

Nr. d/o	Indicatori	Cod rd.	Sold la începutul perioadei de gestiune	Majorări	Diminuări	Sold la sfîrșitul perioadei de gestiune
1	2	3	4	5	6	7
1	<b>Capital social și suplimentar</b>					
	Capital social	010	5.400			5.400
	Capital suplimentar	020				
	Capital nevărsat	030	0	0	0	0
	Capital neînregistrat	040				
	Capital retras	050	0	0	0	0
	<b>Total capital social și suplimentar</b> (rd.010 + rd.020 + rd.030 + rd.040 + rd.050)	060	5.400			5.400
2	<b>Rezerve</b>					
	Capital de rezervă	070				
	Rezerve statutare	080				
	Alte rezerve	090				
	<b>Total rezerve</b> (rd.070 + rd.080 + rd.090)	100				
3	<b>Profit nerepartizat (pierdere neacoperită)</b>					
	Corecții ale rezultatelor anilor precedenți	110			2.144	-2.144
	Profit nerepartizat (pierdere neacoperită) al anilor precedenți	120	3.035.128			3.035.128
	Profit net (pierdere netă) al perioadei de gestiune	130	X	3.703.915		3.703.915
	Profit utilizat al perioadei de gestiune	140	X	0	0	0
	Rezultatul din tranziția la noile reglementări contabile	150				
	<b>Total profit nerepartizat (pierdere neacoperită)</b> (rd.110 + rd.120 + rd.130 + rd.140 + rd.150)	160	3.035.128	3.703.915	2.144	6.736.899
4	<b>Alte elemente de capital propriu, din care</b>	170				
	Diferențe din reevaluare	171				
	Subvenții entităților cu proprietate publică	172				
	<b>Total capital propriu</b> (rd.060 + rd.100 + rd.160 + rd.170)	180	3.040.528	3.703.915	2.144	6.742.299



**SITUAȚIA FLUXURILOR DE NUMERAR**de la 01.01.2018 pînă la 31.12.2018

Indicatori	Cod rd.	Perioada de gestiune	
		precedentă	curentă
1	2	3	4
<b>Fluxuri de numerar din activitatea operațională</b>			
Încasări din vânzări	010	3.367.141	11.552.252
Plăți pentru stocuri și servicii procurate	020	2.306.235	7.180.785
Plăți către angajați și organe de asigurare socială și medicală	030	390.515	532.942
Dobînzi plătite	040	24.749	22.409
Plata impozitului pe venit	050		359.881
Alte încasări	060		
Alte plăți	070	254.509	369.069
<b>Fluxul net de numerar din activitatea operațională</b> (rd.010 – rd.020 – rd.030 – rd.040 – rd.050 + rd.060 – rd.070 )	080	391.133	3.087.166
<b>Fluxuri de numerar din activitatea de investiții</b>			
Încasări din vânzarea activelor imobilizate	090		
Plăți aferente intrărilor de active imobilizate	100	40.060	1.437.216
Dobînzi încasate	110		11
Dividende încasate	120		
Alte încasări (plăți)	130		
<b>Fluxul net de numerar din activitatea de investiții</b> (rd.090 – rd.100 + rd.110 + rd.120 ± rd.130)	140	-40.060	-1.437.205
<b>Fluxuri de numerar din activitatea financiară</b>			
Încasări sub formă de credite și împrumuturi	150	42.760	973.873
Plăți aferente rambursării creditelor și împrumuturilor	160	617.584	778.732
Dividende plătite	170		
Încasări din operațiuni de capital	180		
Alte încasări (plăți)	190	88.903	
<b>Fluxul net de numerar din activitatea financiară</b> (rd.150 – rd.160 – rd.170 + rd.180 ± rd.190)	200	-485.921	195.141
<b>Fluxul net de numerar total</b> (± rd.080 ± rd.140 ± rd.200)	210	-134.848	1.845.102
Diferențe de curs valutar favorabile (nefavorabile)	220	-3.861	-4.167
<b>Sold de numerar la începutul perioadei de gestiune</b>	230	160.173	21.464
<b>Sold de numerar la sfârșitul perioadei de gestiune</b> (± rd.210 ± rd.220 + rd.230)	240	21.464	1.862.399

## Recipisa de primire a raportului

ID-ul raportului	446489
Tipul raportului	RSF1
Tipul perioadei de raportare	Annual
Anul de raportare	2018
Numărul de raportare a perioadei (număr)	10
Numărul de raportare a perioadei (text)	an
Codul statistic al organizației	20150865
Codul fiscal al organizației	1002600031755
IDNO organizației	1002600031755
Denumirea organizației	FCP Opal-Succes SRL
Statutul raportului	Primit la BNS
Data creării raportului	07.02.2019 12:52:37
Data expedierii raportului	13.03.2019 13:44:20
Subdiviziunea teritorială a BNS	mun. Chișinău
Telefonul subdiviziunii teritoriale a BNS	0-22-739581

Таблицы финансового отчёта автоматически проверены на арифметические ошибки и логические связи между таблицами.

Контроль показателей на соответствие с предыдущим финансовым отчётом на данный момент НЕ выполнен.

Ответственность за правильность отражения экономических операций в бухгалтерском учёте и применённых методов учёта, а также за достоверность и полноту представленных данных и приложений несёт субъект и его ответственные лица, подписавшие финансовые отчёты.

**FORMULARUL F3.9**  
**EXPERIENȚĂ SIMILARĂ**

1. **Denumirea și obiectul contractului:** Proiectarea, constructia si montarea utilajului pentru Havuzul Muzical din parcul OrheiLand, or. Orhei
2. **Numărul și data contractului:** Contract de antrepriza nr. 0019/2019 din 19.04.2018
3. **Denumirea/numele beneficiarului:** AO Pentru Orhei
4. **Adresa beneficiarului:** or. Orhei, str. V.Lupu 36, of. 326
5. **Țara:** Republica Moldova
6. **Calitatea în care a participat la îndeplinirea contractului:** antreprenor sau antreprenorul general  
(se notează opțiunea corespunzătoare)

- antreprenorul sau antreprenorul general (lider de asociație)
- antreprenor asociat
- subantreprenor

7. **Valoarea contractului**
- |  | exprimată în moneda<br>în care s-a<br>încheiat contractul | exprimată<br>în echivalent<br>dolari SUA |
|--|---|--|
|--|---|--|

a) inițială

(la data semnării contractului ) 95 000 EURO 105 165

b) finală

(la data finalizării contractului) 100 960 EURO 111 763

8. **Dacă au fost litigii privind îndeplinirea contractului, natura acestora și modul lor de soluționare:** NU

9. **Perioada de executare a lucrării (luni)**

a) contractată: **1 lună**

b) efectiv realizată: **1 lună**

c) motivul de decalare a termenului contractat (dacă este cazul), care va fi susținut pe bază de acte adiționale încheiate cu beneficiarul

10. **Numărul și data procesului-verbal de recepție la terminarea lucrărilor:** Act de lucrari indeplinite din 16.07.2018

11. **Principalele remedieri și completări înscrise în procesul-verbal de recepție**

12. **Alte aspecte relevante prin care ofertantul își susține experiența similară, cu referire în mod special la suprafețe sau volume fizice ale principalelor capacități și categorii de lucrări prevăzute în contracte:** Havuzul are un diametru de 12m. Havuzul este dotat cu 129 jeturi, organizate în 4 rânduri, cu diferite efecte de apă, și înălțimea la care se ridică variază de la 4m până la 12m înălțime. Havuzul este iluminat de 47 de felinare RGB DMX. Jocul de apă și iluminarea este controlat de un sistem de control și dirijare care asigură funcționarea coordonată a tuturor componentelor (pompe, lumini) și sincronizarea cu programe dimanice pe muzică. Panoul de comandă a Havuzului este proiectat și îndeplinit de către inginerii comaniei Opal-Succes, ceea ce reprezintă o garanție a efectuării deservirii obiectul pe tot pracsul exploatării acestuia, fără implicarea cărorva specialiști din afara țării. De asemenea, havuzul este dotat cu sistem de filtrare a apei, care asigură o apă curată în cada acestuia.

Data completării: 06.12.2019

Nume: Popsoi Mihail

Funcția în cadrul firmei: direcor

Denumirea firmei și sigiliu: Opal-Succes SRL

**Contract de antrepriză Nr.0019/2018  
de executare a lucrărilor**

mun.Chîșinău

19 aprilie 2018

Subsemnații,,

**FCP "OPAL-SUCCES" SRL**, IDNO 1002600031755, adresa juridică: mun. Chișinău, str. Uzinelor 21, din numele căreia acționează în baza statutului Directorul **Popușoi Mihail**, numit în continuare „Antreprenor”, pe de o parte, și

**Asociația Obștească „PENTRU ORHEI”**, IDNO 1015620005293, adresa juridică: or. Orhei, str. V.Lupu 36, of 326, din numele căreia acționează în baza statutului Președintele **Pavel Verejanu**, numit în continuare „Client”, pe de altă parte, denumite în continuare individual „Parte” și colectiv „Părți”, dispunând de toate împuternicirile legale, au încheiat în continuare prezentul **Contract de antrepriză**, numit în continuare - **Contract**, cu intenția de a produce următoarele efecte juridice:

**1. Obiectul Contractului**

- 1.1. Antreprenorul se obligă să îndeplinească un complex de lucrări de construcție al havuzului (conform Anexei nr.1 și caietul de sarcini - Tema, conținutul și tehnologia havuzului, Anexa nr.2 la contract) situat pe adresa: or.Orhei, în baza schițelor tehnice (**Anexa Nr.3**) coordonate cu Clientul, condițiile tehnice, standardele, normele și regulile aplicabile pe teritoriul Republicii Moldova.
- 1.2. Lista lucrărilor spre executare de către Antreprenor, include:
  - 1.2.1. Elaborarea documentației de proiect, coordonarea și avizarea proiectului conform legislației în vigoare al RM.
  - 1.2.2. Construcția cazii din beton și hidroizolarea acestia (fără finalizarea finală – adică aplicarea teracotei sau a altor materiale decorative).
  - 1.2.3. montarea, instalarea și punerea în funcție a utilajului havuzului, conform tuturor anexelor la contract și semnate de ambele părți;
- 1.3. În schimbul acestor servicii clientul se obligă să achite integral suma contractată specificată la pct. 3.2 și 3.3 al prezentului contract și conform actelor de lucrări îndeplinite menționate în pct. 1.2 al acestui contract.

**2. Durata Contractului**

- 2.1. Prezentul contract intră în vigoare din momentul semnării de către Părți și rămâne a fi în vigoare până la executarea tuturor obligațiilor specificate în contract.
- 2.2. Termenul de prestare a serviciilor de către Antreprenor către Client este nu mai târziu de 28.05.2018

**3. Costul Lucrărilor**

- 3.1. Valoarea contractuală a obiectului este calculată reieșind din prețul convenit al materialelor necesare, a prețurilor convenite pentru executarea lucrărilor și cheltuielilor calculate suportate de Antreprenor, conform **Anexei nr.1**. Volumul lucrărilor de construcție și montaj se stabilește de părți în baza documentației de proiect a obiectului și prezentului Contract de antrepriză, și necesită precizare de către reprezentanții părților la finalizarea lucrărilor.

Antreprenor  
Pagina 1 din 8

L.Ș.

Client



3.2. Prețul materialelor și a lucrărilor executate de Antreprenor conform prezentului Contract este de 95028,00 EURO (nouăzeci și cinci mii douăzeci și opt), (Anexa Nr.1). Valoarea indicată include TVA – 20%.

3.3. Clientul va achita suma contractului în următoarele tranșe:

- Prima tranșă în mărime de 50% din Valoarea indicată include TVA va fi achitată în termen de una zi din momentul semnării contractului, dar nu mai târziu de 21 aprilie 2018, reesind din sarcina pusă de Client, ca la data de 28.05.2018 havuzul să fie în funcție.
- A doua tranșă, în mărime de 30% din Valoarea indicată, va fi achitată în termen de 2 (două) zile bancare din momentul parvenirii utilajului la vama Republicii Moldova. Antreprenorul va înștiința în scris Clientul despre parvenirea bunurilor în vamă, cu 2 zile înainte de sosirea acestora în vamă.
- A treia tranșă, în mărime de 20% din Valoarea indicată va fi achitată în termen de 3 (trei) zile după darea în exploatare a obiectului și semnarea procesului verbal de finisare a lucrărilor.

Achitarea se va efectua la cursul de vânzare prin virament pentru persoane juridice la BC Mobiasbanca SA la data achitării. Clientul va cere, în ziua achitării, la cursul de vânzare prin virament pentru persoane juridice de la Antreprenor.

3.4. În cazul neachitării unei tranșe de către Client se vor aplica prevederile pct.11.2.1 al prezentului contract cu referire la rezilierea unilaterală a contractului dat.

3.5. Orice modificare a prețului menționat la pct.3.2 al prezentului contract este posibilă doar prin acordul ambelor părți, menționată într-o Anexă suplimentară la prezentul contract

3.6. Dacă pe parcursul executării prezentului Contract apare necesitatea livrării utilajelor și materialelor suplimentare la locul efectuării lucrărilor, sau efectuarea unor lucrări adiționale, ce nu sunt stipulate în prezentul Contract, părțile se obligă să semneze acorduri suplimentare respective, iar livrările și lucrările vor fi achitate de către Client suplimentar.

3.7. Părțile declară și garantează că prețul materialelor și a lucrărilor indicat în prezentul Contract este stabilit de ei de comun acord și ei își asumă deplina responsabilitate prin faptul declarării prețului indicat.

#### 4. Obligațiunile Părților

4.1. Clientul se obligă:

4.1.1. Să asigure Antreprenorul pe tot parcursul executării lucrărilor cu energie electrică, apă, precum și să ofere Antreprenorului o încăpere pentru depozitarea materialelor, utilajului și inventarului.

4.1.2. Să numească o persoană responsabilă, împuternicită, să soluționeze orice problemă apărută, cu dreptul de a semna documentele privind executarea Contractului în cauză.

4.1.3. Să asigure accesul liber al personalului Antreprenorului la locul efectuării lucrărilor, precum și disponibilitatea spațiului de lucru pentru desfășurarea lucrărilor, fapt confirmat prin semnarea de către părțile contractante a procesului-verbal de predare-primire a șantierului de construcție.



4.1.5. Să achite prețul contractului în mărimea și termenii prevăzuți în prezentul contract și să recepționeze lucrările, prin semnarea Actului final de primire-predare a lucrărilor.

4.1.6. Să suporte toate consecințele legale specificate în pct.11.2 al prezentului contract în cazul în care nu va achita prețul contractului în mărimea și termenii prevăzuți la pct.3.3 al prezentului contract de antrepriză.

#### 4.2. Antreprenorul se obligă :

4.2.1. să elaboreze documentația de proiect și să transmită Clientului proiectul coordonat și avizat conform legislației în vigoare al RM.

4.2.2. să execute lucrările în conformitate cu schița de proiect, condițiile tehnice ale havuzului stipulat în **Anexa Nr.2 №3**, conform standardelor, regulilor și normelor din domeniul construcțiilor în vigoare pe teritoriul Republicii Moldova.

4.2.3. Să dispună de toate actele necesare și în vigoare pentru executarea lucrărilor, autorizații și licențe. Să folosească personal calificat în domeniul care face obiectul serviciilor prestate.

4.2.4. Să nu modifice prețurile indicate în devizul de cheltuieli (Anexa Nr.1), pe toată perioada de acțiune a prezentului Contract, cu respectarea de către Client al pct.3.2, 3.3 al prezentului Contract.

4.2.5. Antreprenorul se obligă să execute lucrările integral, conform p. 1.1, 1.2. al prezentului Contract, din data demarării lucrărilor.

4.2.6. Antreprenorul se obligă să execute lucrările integral, conform p. 2.2, al prezentului Contract.

### 5. Drepturile Părților

- 5.1. Părțile prezentului Contract își exercită drepturile și obligațiile cu bună credință, în conformitate cu prevederile legislației aplicabile în Republica Moldova.
- 5.2. În caz de neexecutare sau executare necorespunzătoare a obligațiilor asumate conform prezentului Contract, Părțile poartă răspundere nu doar în limita prevederilor contractuale, ci și în conformitate cu Legislația Republicii Moldova.
- 5.3. Clientul este în drept să verifice procesul de montare, în vederea respectării condițiilor prezentului Contract de către Antreprenor, și are dreptul să stopeze lucrările în cazul depistării defectelor și încălcărilor, care amenință calitatea lucrărilor, printr-un aviz în scris cu întocmirea ulterioară a unui proces-verbal bilateral.
- 5.4. Antreprenorul are dreptul în condiții unilaterale să amâne data începerii sau finalizării lucrărilor în cazul când nu este oferit de către Client accesul liber la locul de efectuare a lucrărilor. În asemenea cazuri, Antreprenorul va întocmi un Proces-Verbal în care va menționa cauzele stopării lucrărilor și data survenirii acestora.
- 5.5. În cazul apariției unor condiții neprielnice, care ar putea împiedica desfășurarea normală a lucrărilor de montare, Antreprenorul are dreptul să amâne termenul finalizării lucrărilor cu informarea scrisă obligatorie a Clientului. Amânarea acestor lucrări va fi doar pînă în momentul dispariției condițiilor neprielnice. Odată cu dispariția acestora, Antreprenorul nu mai are dreptul să mai amâne desfășurarea lucrărilor date.



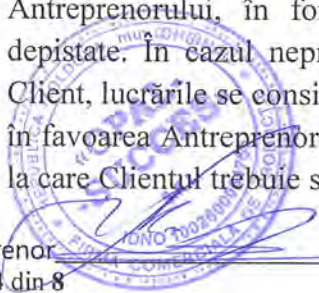
- 5.6. Antreprenorul este în drept să avertizeze Clientul în cazurile în care nerespectarea cerințelor impuse celui din urmă și utilizarea materialelor furnizate de acesta, pun în pericol calitatea și termenul de efectuare al lucrărilor, de asemenea mai este în drept să refuze executarea lucrărilor, care reprezintă pericol pentru angajații Antreprenorului, care efectuează lucrările.

## 6. Clauze adiționale

- 6.1. La momentul semnării prezentului Contract Părțile au declarat pe propria răspundere că:
- 6.1.1. Consimțământul lor **nu este** viciat;
  - 6.1.2. Conștientizează acțiunile sale și pot dirija cu ele;
  - 6.1.3. Ele **nu sunt** lipsite de discernământ și limitate în capacitate de exercițiu, regim de tutelă și curatelă asupra lor nu a fost instituit, nu suportă maladii ce ar împiedica conștientizarea clauzelor esențiale al actului semnat;
  - 6.1.4. Prezentul Contract **nu a fost** încheiat din cauza unui concurs de împrejurări grele de care a profitat cealaltă parte;
  - 6.1.5. Prezentul Contract **nu a fost** încheiat în baza unei erori considerabile;
  - 6.1.6. Prezentul Contract **nu a fost** încheiat sub tănuirea anumitor împrejurări a căror dezvoltare cealaltă parte nu ar mai fi încheiat Contractul dat;
  - 6.1.7. Prezentul contract **nu a fost** încheiat în urma constrângerii prin violență fizică și psihică;
  - 6.1.8. Datele cu caracter personal, stipulate în prezentul Contract, au fost prelucrate cu acordul lor și în conformitate cu condițiile stabilite prin **Legea nr.133 din 08 iulie 2011**, privind protecția datelor cu caracter personal.
- 6.2. Părțile contractante declară și garantează că sensul și importanța prezentului Contract le este explicit, concomitent conținutul Contractului coincide cu intențiile lor reale și sunt de acord cu îndeplinirea tuturor obligațiilor stipulate în prezentul acord.
- 6.3. Clientul garantează că datele și informațiile prezentate și incluse în prezentul Contract sunt veridice și cunoaște despre răspunderea prevăzută de Legislația Republicii Moldova, în cazul prezentării informațiilor (declarațiilor/documentelor) cu caracter vădit fals.
- 6.4. Conform înțelegerii părților, Antreprenorul are dreptul să utilizeze poze cu obiectul construit, inclusiv cu datele tehnice despre acesta (în afară de prețul obiectului) pe sursele sale proprii de promovare precum și pe diferite materiale promoționale fără a achita careva plăți Clientului pentru aceasta.

## 7. Recepția Lucrărilor și Achitarea

- 7.1. Recepția lucrărilor executate de către Antreprenor se efectuează în baza Actului de primire-predare a lucrărilor.
- 7.2. Clientul se obligă în decurs de 3 (trei) zile din momentul finalizării lucrărilor menționate la pct.1.2. să semneze Procesul-Verbal de finalizare a lucrărilor, sau să prezinte Antreprenorului, în formă scrisă, refuzul motivat cu enumerarea tuturor defecțiunilor depistate. În cazul neprezentării în termenul indicat a refuzului motivat în scris de către Client, lucrările se consideră finalizate fără careva vicii materiale în mod tacit de către ultimul în favoarea Antreprenorului în condiții unilaterale. În acest proces-verbal se va indica și data la care Clientul trebuie să achite restul sumei pentru finalizarea obiectului dat.



- 7.3. Odată ce a fost semnat Procesul-Verbal de finalizare a lucrărilor de la pct. 7.2 al prezentului Contract și a fost efectuată și plata totală pentru lucrările Antreprenorului, urmează a fi semnat Actul de predare-primire a lucrărilor. În acest sens, Clientul se obligă în decurs de 3 (trei) zile din momentul emiterii Actului de predare-primire de către Antreprenor să îl semneze sau să prezinte Antreprenorului, în formă scrisă, refuzul motivat cu enumerarea motivelor de refuz, fie că sunt de ordin material (s-au depistat careva defecțiuni la utilaj sau lucrări) fie vicii de altă natură. În cazul neprezentării în termenul indicat a refuzului motivat în scris de către Client, lucrările se consideră primite în mod tacit de către ultimul în favoarea Antreprenorului în condiții unilaterale.
- 7.4. Dreptul de proprietate asupra materialelor utilizate la efectuarea lucrărilor de montare, îi revine Clientului numai după semnarea Actului de primire-predare a lucrărilor și achitarea sumei integrale conform pct.3.2, 3.3.

## 8. Obligații de Garanție

- 8.1. La finalizarea lucrărilor, Antreprenorul prezintă Clientului Certificatul de Garanție al calității pentru lucrările executate cu indicarea **termenului de 2 (doi) ani** pentru pompe, lampi și echipament electric din data semnării procesului verbal de primire predare.
- 8.2. La finalizarea lucrărilor, Antreprenorul prezintă Clientului Certificatul de Garanție al calității pentru lucrările executate cu indicarea **termenului de 2 (doi) ani** pentru cada de beton și hidroizolare, cu respectarea p.4.1.4, din data semnării procesului verbal de primire predare.
- 8.3. Condițiile de garanție sunt stabilite în conformitate cu "instrucțiunile de exploatare" emise de către Antreprenor, cu condiția imperativă de deservire tehnică a Havuzului doar de către Antreprenor, pe durata perioadei de garanție, conform prezentului Contract.
- 8.4. Deservirea tehnică se efectuează contra plată.
- 8.5. După semnarea actului de primire-predare, Clientul va primi certificatul de garanție asupra utilajului instalat (pompe). În certificatul de garanție vor fi stipulate condițiile generale de garanție.
- 8.6. Certificatul de garanție va fi eliberat în două exemplare și va fi valabil, doar în cazul semnării acestuia de către ambele părți.
- 8.7. În momentul dării în exploatare a Havuzului, și anume din momentul semnării actului de predare-primire, Clientul este obligat să se familiarizeze cu prevederile "Manualelor de utilizare a utilajului instalat", condițiile de deservire în interiorul certificatului de garanție și să respecte cu strictețe condițiile și normele indicate în vederea exploatării Havuzului.
- 8.8. Antreprenorul este în drept să anuleze termenul de garanție, caz în care Clientul încalcă cerințele de exploatare și deservire indicate în instrucțiunile de exploatare sau Manualele de utilizare a utilajelor emise de către producător sau condițiile generale de garanție indicate în certificatul de garanție.
- 8.9. Dacă pe durata termenului de garanție Clientul va efectua deservirea tehnică sau lucrări de reparație de sinistător sau cu implicarea terților, garanția asupra obiectului în cauză nu va mai fi valabilă.
- 8.10. Garanția nu se răsfrânge asupra cazurilor de uzură firească și defectele aparute ca consecință a manipulării neglijente sau necorespunzătoare a Havuzului și utilajelor acestuia.





- 8.11. Garanția nu constituie temei de înaintare a pretențiilor cu referire la recuperarea prejudiciului cauzat (daune reale și/sau venitului ratat) suportat de către Client.
- 8.12. Pe durata termenului de garanție toate defectele, apărute în rezultatul executării lucrărilor nesatisfăcătoare de către Antreprenor, vor fi înlăturate din contul celui din urmă în termen de 15 zile lucrătoare. Termenul poate fi modificat, în cazul în care producătorul pieselor de schimb, necesare, va indica un termen de livrare mai mare, decât cel indicat anterior. În acest caz, Antreprenorul va informa clientul despre acest fapt și în cât timp va livra piesele.

### 9. Notificări

- 9.1. Orice notificare înaintată de către o Parte a prezentului Contract celeilalte Părți, va avea efect juridic doar dacă va fi întocmită în forma scrisă, în limba de stat a Republicii Moldova și/sau în limba rusă, ulterior transmisă în conformitate cu prevederile prezentului capitol.
- 9.2. În sensul prezentului Contract, prin "înaintare a notificării" de către o Parte a prezentului Contract celeilalte Părți se înțelege: transmiterea oricărei comunicări, înștiințări (inclusiv a defectelor apărute pe durata perioadei de garanție), înaintarea cererilor, pretențiilor, avizelor, răspunsurilor, transmiterea oricăror documente referitoare la realizarea prevederilor prezentului Contract.
- 9.3. Notificările verbale invocate de către Părțile prezentului Contract vor fi lipsite de orice efect juridic.
- 9.4. Notificările se transmit de către o Parte a prezentului Contract celeilalte Părți pe cale poștală, prin intermediul scrisorilor recomandate cu aviz de recepționare sau vor fi înmânate direct la sediul Părții respective.
- 9.5. Adresa postală a Antreprenorului este: str. Uzinelor 21, MD-2023, mun. Chisinau. Adresa postală a Clientului este: MD-3501, or. Orhei, str. V. Lupu 36, of. 326.
- 9.6. Părțile se obligă să comunice în termen de 72 ore, din momentul intervenirii schimbărilor, despre orice modificare a datelor de contact. În cazul necomunicării despre acest fapt, partea care nu a respectat obligația dată va suporta toate consecințele care ar putea surveni în urma acestui fapt.

### 10. Soluționarea Litigiilor

- 10.1. Legea aplicabilă prezentului Contract este a Republicii Moldova.
- 10.2. Părțile vor depune toate eforturile pentru soluționarea amiabilă a tuturor litigiilor rezultate din/sau legate de executarea prevederilor prezentului contract.
- 10.3. Orice litigiu, care nu va fi soluționat de către Părți pe cale amiabilă, va fi transmis spre examinare în procedura instanțelor judecătorești competente din Republica Moldova.
- 10.4. În cazul nerespectării de către Client a condițiilor prezentului Contract, acesta este obligat să plătească o penalitate în mărime de 0,1% din suma neachitată pentru fiecare zi de întârziere, dar nu mai mult de 5% din suma totală a contractului.
- 10.5. În cazul în care Antreprenorul nu îndeplinește condițiile contractuale, acesta este obligat să plătească Clientului o penalitate în mărime de 0,1% din costul lucrărilor neexecutate pentru fiecare zi de întârziere, dar nu mai mult de 5% din suma totală a contractului.



- 10.6. Achitarea penalităților dar și compensarea altor prejudicii suportate de către o Parte a contractului dat nu eliberează Părțile de la neexecutarea obligațiilor contractuale.
- 10.7. În materie de alte condiții, care nu au fost expres prevăzute de prezentul Contract, Părțile se vor conduce de prevederile legislației în vigoare ale RM.

## 11. Rezilierea contractului

11.1 În afară de condițiile stipulate la **pct.11.2-11.3**, prezentul contract poate fi reziliat doar cu acordul ambelor părți și doar în formă scrisă.

**11.2 Antreprenorul poate cere rezilierea unilaterală a contractului în următoarele cazuri:**

11.2.1 Neachitarea nefondată unei tranșe conform pct. 3.3 al prezentului contract pentru o perioadă mai mare de 5 (cinci) zile calendaristice din momentul în care plata trebuia să fie efectuată.

11.2.2 În aceste cazuri, rezilierea unilaterală va opera în paralel cu prevederile pct. 9.4 al prezentului contract.

11.2.3 În cazul survenirii unei asemenea rezilieri unilaterale, Clientul se obligă în decurs de 10 (zece) zile calendaristice să compenseze toate cheltuielile suportate de Antreprenor pentru etapa la care acesta și-a executat deja obligațiile sale, etapă pentru care acesta din urmă nu a primit tranșa respectivă de bani conform pct.3.3. Termenul de 10 (zece) zile calendaristice începe a curge din momentul în care Clientul a primit notificarea privind rezilierea contractului conform procedurii specificate la pct. 9 al prezentului contract.

**11.3 Clientul poate cere rezilierea unilaterală a contractului în următoarele cazuri:**

11.3.1. Neacordarea Clientului a proiectului coordonat și avizat conform legislației în vigoare al RM și nerespectarea de către Antreprenor a termenelor de efectuare a lucrărilor cu o întârziere mai mare de 10 zile calendaristice fără ca Antreprenorul să justifice din ce motive sunt întârziate lucrările asupra obiectului.

11.3.2. Nerespectarea de către Antreprenor a calității lucrărilor efectuate asupra obiectului contractului și devierea de la parametrii tehnici asumați conform Anexelor prezentului contract.

11.3.3. În aceste cazuri, rezilierea unilaterală va opera în paralel cu prevederile pct.9.4 al prezentului contract.

## 12. Dispoziții Finale

- 12.1. Data finalizării lucrărilor de montare conform prezentului Contract este considerată data semnării de către ambele părți a Actului de primire-predare a lucrărilor (luându-se în considerație condițiile prevăzute în Capitolul 7 al prezentului Contract).
- 12.2. Prezentul Contract produce nu numai efecte stipulate de către Părți, dar și efecte care conform naturii Contractului rezultă din lege, din uzanțe sau din principiul echității.
- 12.3. Prezentul contract poate fi modificat de către Părți, de comun acord, prin perfectarea acordurilor adiționale și/sau întocmirea Anexelor, și vor avea valoare juridică, doar sub condiția respectării formei scrise.



- 12.4. Toate Anexele atașate la prezentul Contract constituie parte integrantă a acestuia, cu condiția respectării formei scrise.
- 12.5. Părțile declară și garantează că conținutul prezentului Contract, sensul lui, obiectul, scopul și consecințele juridice ale acestuia, inclusiv drepturile și obligațiile Părților, au fost interpretate (explicate) și de către Părți sesizate (înțelese).
- 12.6. Prezentul Contract este verificat, revăzut și redactat de către Părți.
- 12.7. Prezentul Contract este întocmit în două exemplare, ce au forță juridică egală pentru ambele părți.

### 13. Datele de contact ale Părților

#### ANTREPRENOR :

„Opal-Succes” S.R.L.

str. Uzinelor, 21  
Chișinău, Moldova  
c/f 1002600031755 / TVA 0402845  
c/b MOBBMD22  
c/d MD17MO2224ASV22720717100  
BC“MOBIASBANCA-Groupe SocieteGenerale”SA  
tel. +373 22 471064, fax +373 22 471073,  
mob +373 69140631  
e-mail: [opalsuccesss@gmail.com](mailto:opalsuccesss@gmail.com)  
[www.piscina.md/www.opalsucces.md](http://www.piscina.md/www.opalsucces.md)

Director

L.Ș.

Mihail Popușoi



#### CLIENT :

Asociația Obștească „PENTRU ORHEI”

or. Orhei, str. V.Lupu 36, of 326  
c/f 1015620005293  
c/b VICBMD2X457  
c/d MD43VI022241700000102MDL

BC Victoriabank SA – Filiala 17 Chisinau

Președintele

L.Ș.









Pavel Verejanu

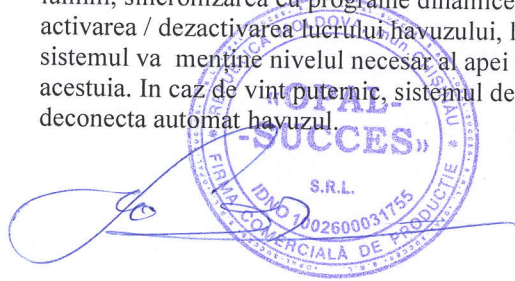


## Anexa Nr.2 la contract Nr. 0019/2018 din 19.04.2018

### CAIET DE SARCINI

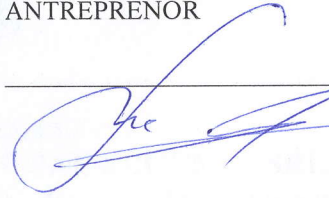
#### Tema, conținutul și tehnologia havuzului:

1. Pe o suprafața în formă rotundă cu diametrul 12 (doisprezece) metri, de amplasat:
  - a. În centru un Cascade jet  d125mm – care va ridica un stilp de apă pînă la înălțimea de 10m
  - b. Următorul rînd, rîndul 2, de jeturi va avea diametrul de 4.40 (patru) metri vor fi amplasate 20 jeturi  lance jet cu diametrul de 12mm, distanța între jeturi - 690mm. Înălțimea maximă la care se va ridica jetul de apă – 5 (cinci) metri.
  - c. Rîndul 3 de jeturi, cu diametrul 8.073 (opt) metri va fi constituit din 7 Cascade jet  cu diametrul de 80mm. Distanța între jeturi va constitui 3790mm. Înălțimea maximă la care se vor ridica jeturile va constitui – 5 (cinci) metri
  - d. Rîndul 4 de jeturi, va constitui un inel cu diametrul 12 (doisprezece) metri, pe care vor fi amplasate 101 lance jet  cu diametrul de 6mm, care vor arunca apa către interiorul havuzului.
2. Sistemul de pompe va fi construit în felul următor:
  - a. Jetul din centru, Cascade jet d125mm, va fi dotat de o pompă submersibilă cu convertizor de frecvență cu putere de 7.5kw, 380V.
  - b. Rîndul 2 va fi dotat de 5 pompe submersibile cu convertizoare de frecvență cu capacitate de 2.2kW, 380V.
  - c. Fiecare cascade jet cu d80mm, din rîndul 3 va fi dotat de o pompă submersibilă cu convertizor de frecvență cu putere 2.2kW, 380V.
  - d. Inelul de jeturi, rîndul 4, va fi dotat cu 4 pompe submersibile cu convertizor de frecvență cu putere de 2.2kW.
3. Sistemul de iluminare va fi constituit în felul următor:
  - a. Cascade jet d125mm, din centru, va fi iluminat de 5 felinare  RGB DMX, IP68 cu putere de 54W
  - b. Rîndul 2 va fi iluminat de 10 felinare  RGB DMX, IP68 cu putere de 27W.
  - c. Cascade jet-urile cu d80mm, din rîndul 3, va fi iluminată fiecare de o felinară  RGB DMX cu putere de 54W
  - d. Rîndul 4 va fi iluminat de 25 felinare  RGB DMX, IP68 cu putere de 27W fiecare.
4. Cada din beton va avea forma rotundă, diametrul pe interior va constitui 12.20m. Adîncimea totală va fi de 850mm. Aceasta să fie finisată doar cu stratul de hidroizolare, pe interiorul cazii. Finisarea în teracotă, bordura, exteriorul cazii, sau alte elemente decorative vor fi finisate de către Client.
5. Sistemul de control și dirijare, asigură funcționarea coordonată a tuturor componentelor (pompe, lumini, sincronizarea cu programe dinamice). În plus, sistemul de control și dirijare va permite activarea / dezactivarea lucrului havuzului, local de către o persoană autorizată. De asemenea, sistemul va menține nivelul necesar al apei în rezervorul havuzului, pentru corectă funcționare a acestuia. În caz de vînt puternic, sistemul de control va micșora înălțimea jeturilor sau va deconecta automat havuzul.



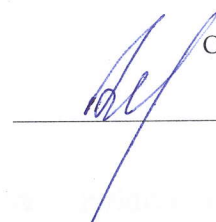
6. Havuzul va fi dotat de un sistem de filtrare a apei, pe baza de nisip de cuarț, care va permite de a mentine impuritatile din apa havuzului

ANTREPRENOR

  
L.S.



CLIENT

  
L.S.



**ACT**  
**DE LUCRĂRI INDEPLINITE**  
**din 16.07.2018**

Noi, subsemnații, FCP Opal-Succes SRL c/f 1002600031755 pe de o parte și Asociația Obștească “Pentru Orhei” c/f 1015620005293 pe de altă parte, au încheiat prezentul act referitor la faptul că conform contractului Nr.0019/2018 din 19.04.2018 în or. Orhei, parcul OrheiLand au fost executate umatoarele lucrări:

- Havuz – complex de lucrări de construcție, montare, instalare și darea în exploatare conform anexa № 1 și acord adițional № 1 și №2 la contract.

In suma de 1967532.69 MDL (Un million noua sute saizeci și sapte de mii cinci sute treizeci și doi Lei 69 bani)

Partile n-au reclamații unul față de celalalt.

ANTREPRENOR

BENEFICIAR

FCP Opal-Succes SRL

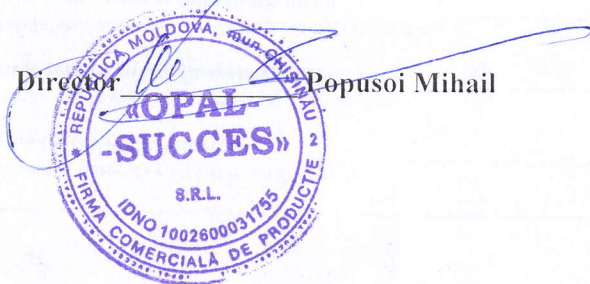
Asociația Obștească “Pentru Orhei”

Chisinau str.Uzinelor - 21  
C/f: 1002600031755  
TVA: 0402845  
Cont.: MD44AG000000022512497184  
BC «Moldova-Agroindbank» S.A.  
C/b: AGRNMD2X435

Orhei str. V. Lupu 36 of. 326  
C/f: 1015620005293  
TVA:  
Cont: MD43VI022241700001102MDL  
BC “Victoriabank” SA fil.Orhei  
C/b: VICBMD2X457

Director Popusoi Mihail

Preșdinte Pavel Verejanu



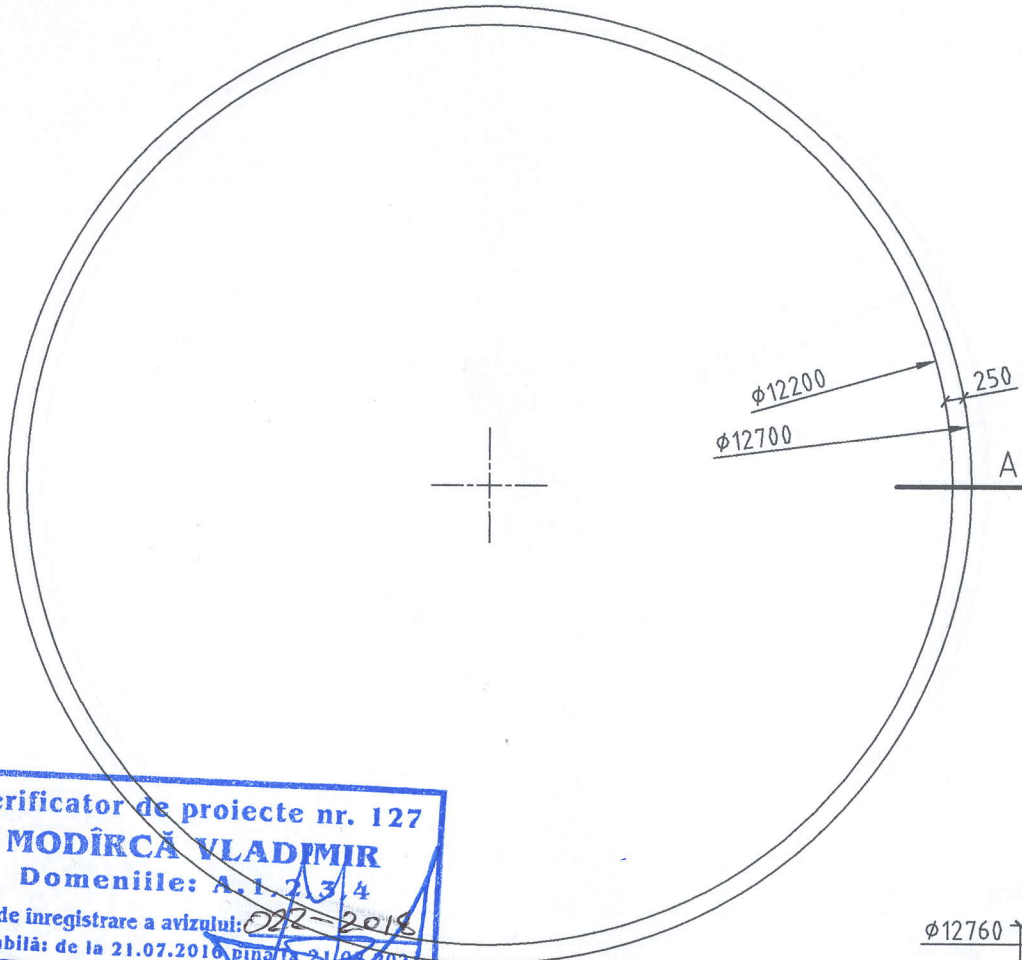
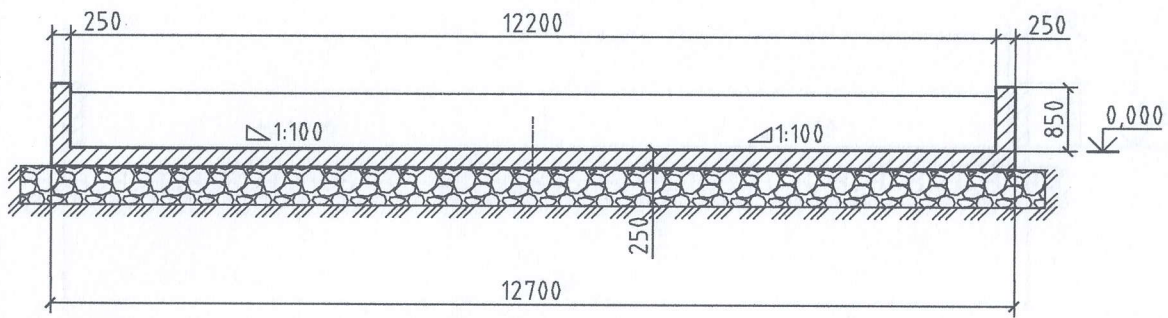
OPAL-SUCCES SRL

PROIECT DE EXECUTIE

PARC DE DISTRAȚII PENTRU COPII ȘI  
TINERET SITUAT IN PRAJMA BAZINULUI  
ACVATIC AL MUN.ORHEI

HAVUZ "ORHEILAND"

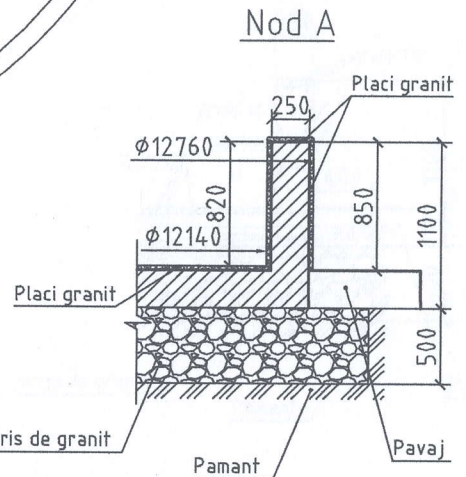
Cada beton, Sc. 1:100



Verificator de proiecte nr. 127  
**MODÎRCĂ VLADIMIR**  
 Domeniile: A, 1, 2, 3, 4  
 Nr. de înregistrare a avizului: 002-2018  
 Valabilă: de la 21.07.2018 până la 21.07.2022



Materiale finisare		
Nr.	Denumire	Supr., mp
1	Placi granit	80.22



Nota: Drept cota 0.000 va fi considerat nivelul pavajului in zona respectiva

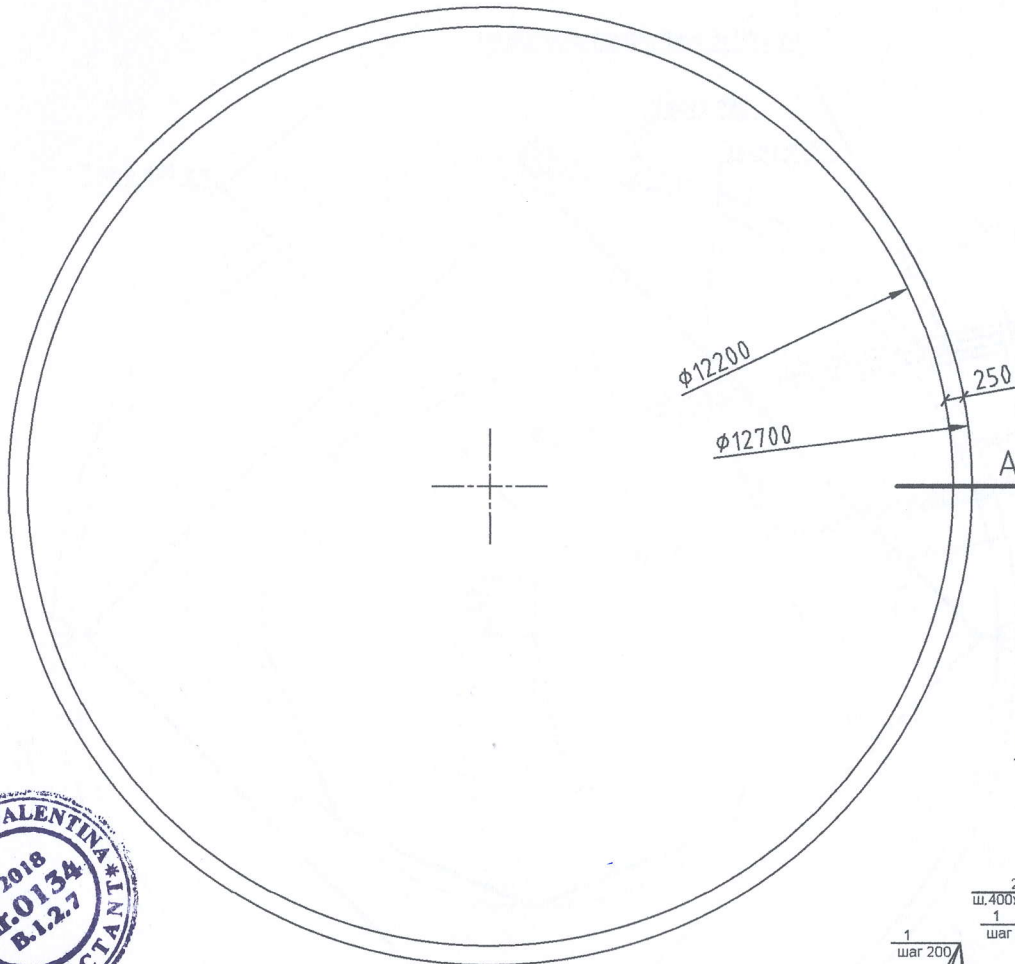
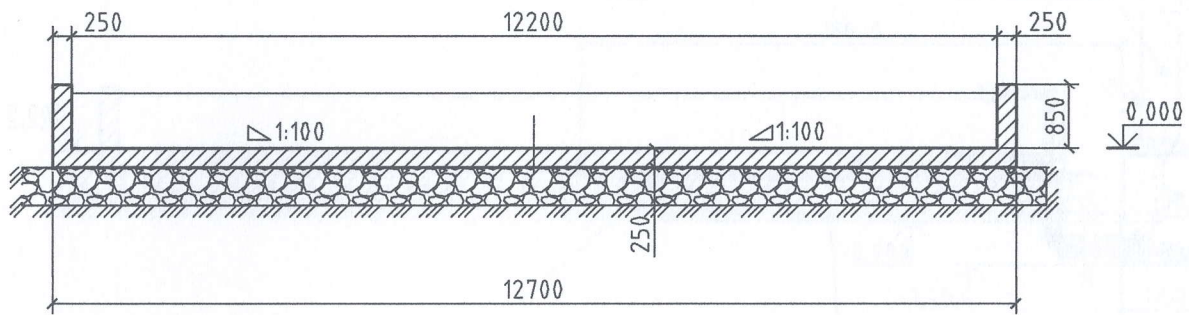


Nr Contract: 0818

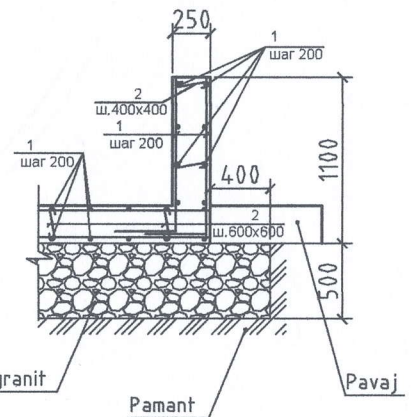
Mod. can. S	Foai	Nr doc	Semnatura	Data	PARC DE DISTRACTII PENTRU COPII SI TINERET SITUAT IN PREAJMA BAZINULUI ACVATIC AL MUN.ORHEI	Faza:	Plansa:	Planse:
ASP:	Kuzi A.		<i>[Signature]</i>			SA	1	2
ISP:	Scorenteva		<i>[Signature]</i>					
Elaborat:	Druta C.		<i>[Signature]</i>					
HAVUZ "ORHEILAND"						OPAL-SUCCES SRL		



Cada beton, Sc. 1:100



Nod A



Cantitati materiale

Nr.	Material	Cant.	Masa, Kg
1	$\phi 10$ AIII l, ml	3050	1890
2	$\phi 6$ AII l=370	761	60.8
	Beton clasa B20, mc	37.4	

Pregatire din pietris de granit

Pamant

Pavaj

Nota: Drept cota 0.000 va fi considerat nivelul pavajului in zona respectiva



No Contract: 0818

Mod	Cant. S	Foai	No doc	Semnatura	Data	Faza:	Plansa:	Planse:
ASP:		Kuzi A		<i>[Signature]</i>		R	2	2
ISP:		Scorenteva V.		<i>[Signature]</i>				
Elaborat:		Druta C.		<i>[Signature]</i>				
PARC DE DISTRACTII PENTRU COPII SI TINERET SITUAT IN PREAJMA BAZINULUI ACVATIC AL MUN.ORHEI						HAVUZ "ORHEILAND"		
						OPAL-SUCCES SRL		