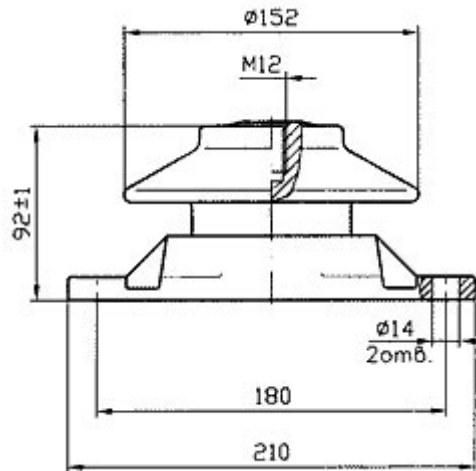




**ІЗОЛЯТОР КЕРАМІЧНИЙ ОПОРНИЙ
[ІО-3-600 У1 (ІО-3-600 У1)]**



<i>Найменування характеристики</i>	<i>Одиниці вимірювання</i>	<i>Норма для ізолятора</i>
Ізолятор		ІО-3-600 У1 (ІО-3-600 У1)
Номінальна напруга	кВ	3
Мін. руйнівна сила на згин	кН	6,0
Маса, не більше	кг	4,3
Ізолятори відповідають вимогам		ТУ У 27.9-39037771-001:2023
Термін служби, не менше		25 років

Директор ТОВ «НВП «ВОЛЬТЕН»

Олександр СУСЛОВ