



## Specificații tehnice

Numărul procedurii de achiziție ocds-b3wdp1-MD-1739360100376 din 24.03.2025

Obiectul achiziției: Compactor pentru deșeuri

Denumirea bunurilor/serviciilor	Denumirea modelului bunului/serviciului	Țara de origine	Produ-cătorul	Specificarea tehnică deplină solicitată de către autoritatea contractantă	Specificarea tehnică deplină propusă de către ofertant	Standarde de referință
1	2	3	4	5	6	7
<b>Bunuri</b>						
Compactor pentru deșeuri	Compactor XH365	China	XUZHOU CONSTRUCTION MACHINERY GROUP IMP	Conform caietului de sarcini	Conform fișei tehnice a compactorului model XCMG XH365	

Semnat: \_\_\_\_\_ Numele, Prenumele: Socolova Natalia În calitate de: Director  
Ofertantul: „Eximotor SA”, Adresa: mun. Chișinău, str. Albisoara 38A, MD2005

Adresa juridică: RM, mun. Chișinău, MD-2024, str. Aerodromului 15/6  
Adresa poștală: RM, mun. Chișinău, MD-2005, str. Albisoara 38A  
tel. 0 22 407-747; fax. 0 22 407-956  
e-mail: director@coleso.md  
www.coleso.md



c/f 1002600034712  
TVA 0603690  
BC "ProCredit Bank" SA  
c/d 2251130060160201  
BIC: PRCBMD22



# "EXIMOTOR" SA

Rețea de magazine auto

Anexa nr.23  
la Documentația standard nr. \_\_\_\_\_  
din " \_\_\_\_ " \_\_\_\_\_ 20 \_\_\_\_

## Specificații de preț

	Numărul procedurii de achiziție nr. ocds-b3wdp1-MD-1739360100376 din 24.03.2025								
	Obiectul de achiziției: <b>Compactor pentru deșeuri</b>								
Cod CPV	Denumirea bunurilor/serviciilor	Unitatea de măsură	Cantitatea	Preț unitar (fără TVA)	Preț unitar (cu TVA)	Suma fără TVA	Suma cu TVA	Termenul de livrare/prestare	Clasificație bugetară (IBAN)
1	2	3	4	5	6	7	8	9	10
	<b>Bunuri/servicii</b>								
3410000-8	Compactor pentru deșeuri	buc	1	6 690 000 lei	8 028 000 lei	6 690 000 lei	8 028 000 lei	Produsul va fi livrat în maxim 5 luni din momentul semnării contractului.	MD10ML00000022518301925
	Total					<b>6 690 000 lei</b>	<b>8 028 000 lei</b>		

Semnat: \_\_\_\_\_ Numele, Prenumele: Socolova Natalia În calitate de: Director  
Ofertantul: „Eximotor SA”, Adresa: mun. Chișinău, str. Albișoara 38A, MD2005

Adresa juridică: RM, mun. Chișinău, MD-2024, str. Aerodromului 15/6  
Adresa poștală: RM, mun. Chișinău, MD-2005, str. Albișoara 38A  
tel. 0 22 407-747; fax. 0 22 407-956  
e-mail: director@coleso.md  
www.coleso.md



c/f 1002600034712  
TVA 0603690  
BC "ProCredit Bank" SA  
c/d 2251130060160201  
BIC: PRCBMD22



**BANCA:**

BC „MAIB” S.A.,  
str. 31 august 1989, 127, mun. Chișinău, MD-2012, Republica Moldova  
codul fiscal 1002600003778

**SCRISOARE DE GARANȚIE BANCARĂ**

pentru participare cu ofertă la procedura de atribuire a contractului de achiziție publică  
nr. LD2507900208 din 20 martie 2025

Către **I.M. Regia "Autosalubritate"**, cu sediul în MD-2069, Republica Moldova, mun. Chișinău, str. 27 Martie 1918, nr.14, codul fiscal 1004600028447 cu privire la procedura de atribuire a contractului privind Achiziționarea Compactor pentru deșeurii, licitația publică nr. ocds-b3wdp1-MD-1739360100376 din 24 martie 2025.

Subsemnata **BC "MAIB" S.A.**, cu sediul în mun. Chișinău, MD-2012, str. 31 august 1989, 127, codul fiscal 1002600003778 ne obligăm față de **I.M. Regia "Autosalubritate"**, să plătim suma de **100 000,00 MDL (o sută mii lei 00 bani)**, la prima sa cerere scrisă și fără ca acesta să aibă obligația de a-și motiva cererea respectivă, cu condiția, ca în cererea sa autoritatea contractantă să specifice că suma cerută de ea și datorată ei este din cauza existenței uneia sau mai multora dintre situațiile următoare:

1. Ofertantul "**Eximotor" S.A.** codul fiscal 1002600034712, își retrage sau modifică oferta în perioada de valabilitate a acesteia;  
Prezenta ofertă rămâne valabilă pentru perioada de timp specificată în Anexa nr. 2 Anunțul de Participare, începând cu data-limită pentru depunerea ofertei, în conformitate cu Anexa nr. 2 Anunțul de Participare, și rămâne obligatorie și poate fi acceptată în orice moment până la expirarea acestei perioade;
2. Oferta sa fiind stabilită câștigătoare, ofertantul "**Eximotor" S.A.**, nu a constituit garanția de bună execuție;
3. Oferta sa fiind stabilită câștigătoare, ofertantul "**Eximotor" S.A.** a refuzat să semneze contractul de achiziție publică de bunuri/servicii;
4. nu se execută vreo condiție, specificată în documentația de atribuire înainte de semnarea contractului de achiziție publică de bunuri/servicii.

Orice litigiu apărut pe parcursul realizării prezentei garanții va fi soluționat pe calea negocierilor. În cazul când părțile nu vor soluționa litigiile apărute prin negocieri, acestea vor fi soluționate în conformitate cu legislația Republicii Moldova.

Prezenta garanție intră în vigoare la data de **24 martie 2025** și este valabilă până la data de **30 aprilie 2025** inclusiv.

**Ion Cociorva,**  
Director Relații Clienți Corporativi  
BC "MAIB" S.A.

Digitally signed by Cociorva Ion  
Date: 2025.03.20 16:43:38 EET  
Reason: MoldSign Signature  
Location: Moldova

MOLDOVA EUROPEANĂ



Emiterea prezentei Garanții poate  
fi verificată pe pagina web a băncii [www.maib.md](http://www.maib.md),  
compartimentul Garanții bancare



# “EXIMOTOR” SA

Rețea de magazine auto

Anexa nr. 7

la Documentația standard nr. \_\_\_\_\_  
din “ \_\_\_\_\_ ” \_\_\_\_\_ 20 \_\_\_\_\_

## CERERE DE PARTICIPARE

Către I.M. Regia „Autosalubritate”, mun. Chișinău, str. 27 Martie 1918, nr.14, MD-2069

**Stimați domni,**

Ca urmare a anunțului/invitației de participare/de preselecție apărut în Buletinul achizițiilor publice și/sau Jurnalul Oficial al Uniunii Europene, nr. ocds-b3wdp1-MD-1739360100376 din 24/03/2025 (ziua/luna/anul), privind aplicarea procedurii pentru atribuirea contractului Compactor pentru deșeuri, (denumirea contractului de achiziție publică), noi „Eximotor SA” (denumirea/numele ofertantului/candidatului), am luat cunoștință de condițiile și de cerințele expuse în documentația de atribuire și exprimăm prin prezenta interesul de a participa, în calitate de ofertant/candidat, neavând obiecții la documentația de atribuire.

Data completării 24.03.2025

Cu stimă,

Ofertant/candidat

(semnătura autorizată)



REPUBLICA



MOLDOVA

# CERTIFICAT DE ÎNREGISTRARE

**SOCIETATEA PE ACȚIUNI "EXIMOTOR"**  
ESTE ÎNREGISTRATĂ LA CAMERA ÎNREGISTRĂRII DE STAT

*Numărul de indentificare de stat - codul fiscal*  
**1002600034712**

*Data înregistrării* **12.06.1995**

*Data eliberării* **20.01.2005**

**Iovu Galina, registrator de stat**

*Funcția, numele, prenumele persoanei  
care a eliberat certificatul*

*G. Iovu*  
semnătură

MD 0011311





**I.P. "AGENȚIA SERVICII PUBLICE"**

Departamentul înregistrare și licențiere a unităților de drept



**Extras**  
**din Registrul de stat al persoanelor juridice**  
**nr. 166541 din 03.02.2025**

Denumirea completă: **SOCIETATEA PE ACȚIUNI "EXIMOTOR".**

Denumirea prescurtată: **"EXIMOTOR" S.A.**

Forma juridică de organizare: **Societate pe acțiuni.**

Numărul de identificare de stat și codul fiscal: **1002600034712**

Data înregistrării de stat: **12.06.1995**

Sediu: **MD-2024, strada Aerodromului 15, ap. 6, mun. Chișinău, Republica Moldova.**

Genurile de activitate:

1. Comerț cu autoturisme și autovehicule ușoare (sub 3,5 tone);
2. Comerț cu alte autovehicule;
3. Întreținerea și repararea autovehiculelor;
4. Comerț cu ridicata de piese și accesorii pentru autovehicule;
5. Comerț cu amănuntul de piese și accesorii pentru autovehicule;
6. Comerț cu motociclete, piese și accesorii aferente; întreținerea și repararea motocicletelor;
7. Comerț cu ridicata al aparatelor electrice de uz gospodăresc, al aparatelor de radio și televizoarelor;
8. Comerț cu ridicata al altor bunuri de uz gospodăresc;
9. Comerț cu ridicata al mașinilor agricole, echipamentelor și furniturilor;
10. Comerț cu ridicata al mașinilor-unelte;
11. Comerț cu ridicata al mașinilor pentru industria minieră și construcții;
12. Comerț cu ridicata al altor mașini și echipamente;
13. Comerț cu ridicata al deșeurilor și resturilor;
14. Comerț cu ridicata nespecializat;
15. Comerț cu amănuntul în magazine nespecializate, cu vânzare predominantă de produse nealimentare;
16. Repararea mașinilor;
17. Repararea echipamentelor electrice;
18. Repararea și întreținerea altor echipamente de transport;
19. Repararea altor echipamente;
20. Colectarea deșeurilor nepericuloase;
21. Colectarea deșeurilor periculoase;
22. Lucrări de construcții a clădirilor rezidențiale și nerezidențiale;
23. Comerț cu amănuntul al articolelor și aparatelor electrocasnice, în magazine specializate;
24. Comerț cu amănuntul al mobilei, al articolelor de iluminat și al articolelor de uz casnic n.c.a., în magazine specializate;
25. Comerț cu amănuntul al echipamentelor sportive, în magazine specializate;
26. Comerț cu amănuntul al jocurilor și jucăriilor, în magazine specializate;
27. Comerț cu amănuntul al altor bunuri noi, în magazine specializate;
28. Comerț cu amănuntul prin standuri, chioșcuri și piețe al altor produse;
29. Comerț cu amănuntul prin intermediul caselor de comenzi sau prin Internet;
30. Comerț cu amănuntul efectuat în afara magazinelor, standurilor, chioșcurilor și piețelor;
31. Transporturi rutiere de mărfuri;
32. Depozitări;
33. Activități de servicii anexe pentru transporturi terestre;
34. Alte activități poștale și de curier;
35. Alte intermediari financiare n.c.a.;
36. Închirierea și exploatarea bunurilor imobiliare proprii sau închiriate;
37. Activități de consultanță pentru afaceri și management;
38. Activități ale agențiilor de publicitate;



**39. Servicii de reprezentare media;**

Capitalul social: **600000 Lei**

Administrator(i): **SOCOLOVA NATALIA.**

Beneficiari efectivi: **SOCOLOVA NATALIA.**

Prezentul extras este eliberat în temeiul art. 34 al Legii nr.220/2007 privind înregistrarea de stat a persoanelor juridice și a întreprinzătorilor individuali și confirmă datele din Registrul de stat la data de 03.02.2025

Specialist coordonator

**Aurelia Racu**

tel. 022-207839



# XH365



# XH365

## Landfill Compactor

XH365 landfill compactor is a kind of heavy duty compactor with large unit linear load.

It is mainly used for bulldozing and compaction of solid filler in the landfill to reduce the land occupation of the landfill and prolong the service life of the landfill.

In addition, it can also be used for the shoveling and compaction of large foundation filling projects, including road foundations, hydraulic engineering dams, and airports.

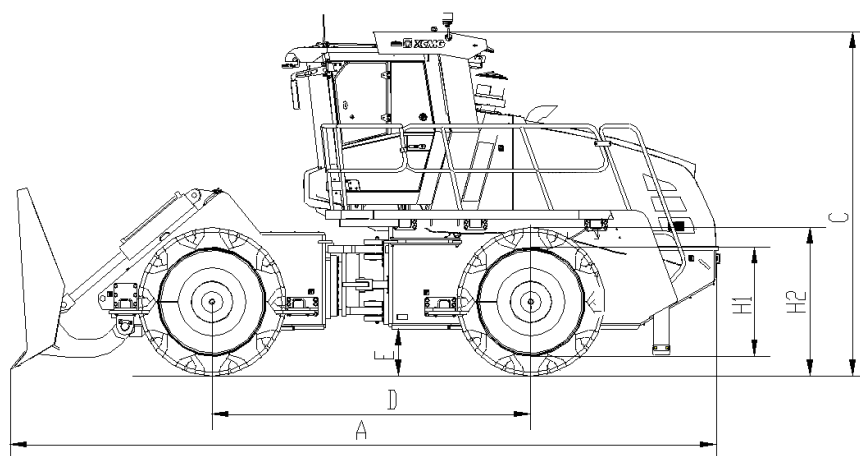
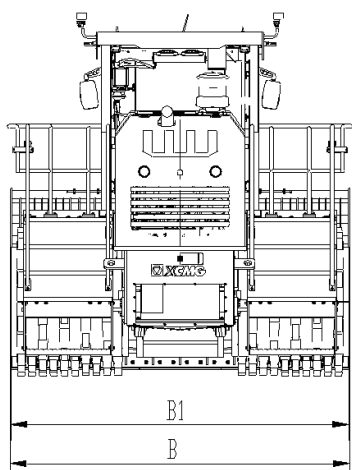


## Performance and characteristics

- Equipped with Cummins X12 high-power electronic control engine, low-vibration 6-cylinder in-line, water-cooled, turbocharged, high-pressure common rail, powerful power, large power reserve, rated power 343kW, maximum power 383 kW, maximum output torque 2300 N.m, using a variety of latest engine technologies. It can provide abundant power under various working conditions;
- X12 engine uses XPI (ultra-high pressure injection) technology, which has excellent fuel efficiency;
- The application of this type of engine is mature and has been tested by the market for a long time;
- ECO mode, intelligently adjust the engine speed according to the load, environmental protection and energy saving;

## Main dimensions

Dimension	A	B	C	D	E	B1	H1	H2
XH365	8049	3800	3840	3570	528	3790	1440	1660



## Main specifications

Item	Content	Unit	Value
Weights	Operating weight	kg	36500
	rear axle weight	kg	18000
	front axle weight	kg	18500
Drum parameters	front wheel(diameter x width)	mm	1660×1200
	rear wheel(diameter x width)	mm	1660×1245
Blade parameters	Width	mm	3800
	Height	mm	2000
	Maximum lift above ground	mm	1000
	Maximum digging depth	mm	150
Mobility parameters	Gear I speed	km/h	0~5
	Gear II speed	km/h	0~12
	Theoretical gradeability	%	100
	Minimum turning radius	mm	6700
Engine	Model		X12
	Type		In-line six-cylinder water-cooled type turbocharger High pressure common rail
	Rated power	kW@rpm	277@2100
	Maximum power	kW@rpm	336@1800

## Compactor pentru depozitul de deșuri XH365

Compactorul XH365 pentru depozitul de deșuri este un compactor de mare capacitate cu o încărcătură liniară mare. Este utilizat în principal pentru nivelarea și compactarea umpluturii solide din depozitele de deșuri, cu scopul de a reduce suprafața ocupată de depozit și a prelungi durata de viață a acestuia. În plus, poate fi utilizat și pentru excavarea și compactarea proiectelor mari de umplutură a fundațiilor, inclusiv fundațiile drumurilor, digurile de inginerie hidraulică și aeroporturile.

### Dimensiuni principale

Dimensiune	A	B	C	D	E	B1	H1	H2
XH365	8049	3800	3840	3570	528	3790	1440	1660

### Specificații principale

Element	Specificație
<b>Greutate:</b>	
Greutate operativă	36,500 kg
Greutate axă din spate	18,000 kg
Greutate axă din față	18,500 kg
<b>Parametrii anvelopelor</b>	
Roată frontală (diametru x lățime)	1660 × 1200 mm
Roată din spate (diametru x lățime)	1660 × 1245 mm
<b>Parametrii lamei</b>	
Lățime	3800 mm
Înălțime	2000 mm
Înălțime maximă de ridicare	1000 mm
Adâncime maximă de excavație	150 mm
<b>Parametri ai mobilității</b>	
Viteza treapta I	0~5 km/h
Viteza treapta II	0~12 km/h
Gradabilitate teoretică	100%
Raza minimă de viraj	6700 mm
<b>Motor</b>	
Model	X12 – 473 cp
Tip	Motor în linie cu 6 cilindri, răcit cu apă, turboalimentat
Putere nominală	277 kW @ 2100 rpm
Putere maximă	336 kW @ 1800 rpm



## Declarație cu privire la perioada de garanție

Compania Eximotor SA, participând la licitația cu nr. ocds-b3wdp1-MD-1739360100376 din 24.03.2025, către I.M. Regia "Autosalubritate", confirmă că perioada de garanție este pe termen de 12 luni de la data livrării acestuia în locația solicitată express de autoritatea contractantă.

Menționăm că în cazul câștigului licitației, vom fi în stare să semnăm cu contract de deservire tehnică, dar și ne obligăm de a instrui operatorii gratis, care vor efectua lucrări cu compactorul respectiv, într-o perioadă de 30 zile din momentul punerii în funcțiune.

Totodată, vom prezenta procesul tehnologic de compactare a deșeurilor la poligonul din comuna Tântăreni.

Eximotor SA,  
Director,  
Socolova Natalia

Data: 24.03.2025



B.C. "ProCredit Bank" S.A., bd. Ștefan cel Mare și Sfânt, 65, of. 901, Chișinău, MD-2001, Republica Moldova

Către: EXIMOTOR SA

№ 13-441

18 Octombrie 2022

## CERTIFICAT

Prin prezentul, B.C. ProCredit Bank S.A. confirmă precum că EXIMOTOR SA (c/f 1002600034712), are deschise următoarele conturi bancare la data de 17 Octombrie 2022:

Cod IBAN	Tipul contului	Denumirea valutei
MD08PR002251130060160201	Cont curent	MDL
MD72PR002224130060160302	Cont curent	USD
MD54PR002224020725001978	Cont curent	EUR
MD35PR002224020725001156	Cont curent	CNY
MD34PR002224130060160404	Cont curent	RUB
MD45PR002224020725001946	Cont curent	RON
MD84PR002224020725001826	Cont curent	GBP

Specialist Support Operațiuni  
 Agenția nr.1 a Sucursalei nr.2 Chisinau  
 B.C. ProCredit Bank S.A.  
 CALMATUI DOINA

\_\_\_\_\_ numele, prenumele

B.C. "ProCredit Bank" S.A.  
 Forma juridică de organizare Societate pe acțiuni  
 Număr înregistrare de stat 1007600059183 IDNO 1007600059183  
 Sediul bd. Ștefan cel Mare și Sfânt 65, of. 901, Chișinău, MD-2001  
 Republica Moldova

semnătura



Președinte al Comitetului de Conducere **Executor: Anghel Alina**  
 Irina Coroi-Jovmir  
 Capitalul social 406 550 000 lei  
 Telefon 0800 000 10  
 MDA.office@procredit-group.com  
 www.procreditbank.md

Tel.080000010

\* Atenție! Documentul conține Date cu caracter personal, prelucrate în cadrul sistemului de evidență al operatorului de date cu caracter personal. Prelucrarea ulterioară a acestor date poate fi efectuată numai în condițiile prevăzute de Legea nr.133 din 08.07.2011 privind protecția datelor cu caracter personal.

**SITUAȚIILE FINANCIARE**pentru perioada 01.01.2021 - 31.12.2021**Entitatea:** Eximotor SA**Cod CUIŢO:** 37541535**Cod IDNO:** 1002600034712

Sediul:

**MD:****Raionul(municipiul):** 106, DDF RISCANI**Cod CUATM:** 0150, SEC.RISCANI**Strada:****Activitatea principală:** G4532, Comert cu amanuntul de piese si accesorii pentru autovehicule**Forma de proprietate:** 15, Proprietatea privată**Forma organizatorico-juridică:** 500, Societățile pe acțiuni

Date de contact:

**Telefon:****WEB:****E-mail:** contabil@coleso.md**Numele și coordonatele al contabilului-șef:** DI (dna) Bezrucico Nadejda Tel. 068407878**Numărul mediu al salariaților în perioada de gestiune:** 97 persoane.**Persoanele responsabile de semnarea situațiilor financiare\*:** Socolova Natalia

Unitatea de măsură: leu

**BILANȚUL**la 31.12.2021

Anexa 1

Nr. cpt.	Indicatori	Cod rd.	Sold la	
			Începutul perioadei de gestiune	Sfârșitul perioadei de gestiune
1	2	3	4	5
	<b>A C T I V</b>			
	<b>ACTIVE IMOBILIZATE</b>			
	<b>I. Imobilizări necorporale</b>			
	1. Imobilizări necorporale în curs de execuție	010		
	2. Imobilizări necorporale în exploatare, total	020	31958	30210
	din care:			
	2.1. concesiuni, licențe și mărci	021	31250	29502
	2.2. drepturi de autor și titluri de protecție	022		
	2.3. programe informatice	023		
	2.4. alte imobilizări necorporale	024	708	708
	3. Fond comercial	030		
	4. Avansuri acordate pentru imobilizări necorporale	040		
	<b>Total imobilizări necorporale</b> (rd.010 + rd.020 + rd.030 + rd.040)	050	31958	30210
	<b>II. Imobilizări corporale</b>			
	1. Imobilizări corporale în curs de execuție	060	374867	2110731
	2. Terenuri	070	6849831	8852653
	3. Mijloace fixe, total	080	49697963	53215586
	din care:			
	3.1. clădiri	081	41736233	44705484
	3.2. construcții speciale	082	135595	125954
	3.3. mașini, utilaje și instalații tehnice	083	890378	1019207
	3.4. mijloace de transport	084	4648640	5409620

A.

3.5. inventar și mobilier	085	748637	401179
3.6. alte mijloace fixe	086	1538480	1554142
4. Resurse minerale	090	6360	6360
5. Active biologice imobilizate	100		
6. Investiții imobiliare	110		
7. Avansuri acordate pentru imobilizări corporale	120		
<b>Total imobilizări corporale</b> (rd.060 + rd.070 + rd.080 + rd.090 + rd.100 + rd.110 + rd.120)	130	56929021	64185330
<b>III. Investiții financiare pe termen lung</b>			
1. Investiții financiare pe termen lung în părți neafiliate	140		
2. Investiții financiare pe termen lung în părți afiliate, total	150		
din care:			
2.1. acțiuni și cote de participație deținute în părțile afiliate	151		
2.2 împrumuturi acordate părților afiliate	152		
2.3 împrumuturi acordate aferente intereselor de participare	153		
2.4 alte investiții financiare	154		
<b>Total investiții financiare pe termen lung</b> (rd.140 + rd.150)	160		
<b>IV. Creanțe pe termen lung și alte active imobilizate</b>			
1. Creanțe comerciale pe termen lung	170		
2. Creanțe ale părților afiliate pe termen lung	180		
inclusiv: creanțe aferente intereselor de participare	181		
3. Alte creanțe pe termen lung	190		
4. Cheltuieli anticipate pe termen lung	200		
5. Alte active imobilizate	210		
<b>Total creanțe pe termen lung și alte active imobilizate</b> (rd.170 + rd.180 + rd.190 + rd.200 + rd.210)	220		
<b>TOTAL ACTIVE IMOBILIZATE</b> (rd.050 + rd.130 + rd.160 + rd.220)	230	56960979	64215540

B.

<b>ACTIVE CIRCULANTE</b>			
<b>I. Stocuri</b>			
1. Materiale și obiecte de mică valoare și scurtă durată	240	180347	194781
2. Active biologice circulante	250		
3. Producția în curs de execuție	260		
4. Produse și mărfuri	270	74453139	106028600
5. Avansuri acordate pentru stocuri	280	16939409	27961504
<b>Total stocuri</b> (rd.240 + rd.250 + rd.260 + rd.270 + rd.280)	290	91572895	134184885
<b>II. Creanțe curente și alte active circulante</b>			
1. Creanțe comerciale curente	300	25697632	12710505
2. Creanțe ale părților afiliate curente	310		
inclusiv: creanțe aferente intereselor de participare	311		
3. Creanțe ale bugetului	320	1239347	763736
4. Creanțele ale personalului	330		1804
5. Alte creanțe curente	340	792	352
6. Cheltuieli anticipate curente	350	40579	54981
7. Alte active circulante	360		
<b>Total creanțe curente și alte active circulante</b> (rd.300 + rd.310 + rd.320 + rd.330 + rd.340 + rd.350 + rd.360)	370	26978350	13531378
<b>III. Investiții financiare curente</b>			
1. Investiții financiare curente în părți neafiliate	380	867	812
2. Investiții financiare curente în părți afiliate, total	390		
din care:			
2.1. acțiuni și cote de participație deținute în părțile afiliate	391		
2.2. împrumuturi acordate părților afiliate	392		
2.3. împrumuturi acordate aferente intereselor de participare	393		

	2.4. alte investiții financiare în părți afiliate	394		
	<b>Total investiții financiare curente</b> (rd.380 + rd.390)	400	867	812
	<b>IV. Numerar și documente bănești</b>	410	3182430	2744159
	<b>TOTAL ACTIVE CIRCULANTE</b> (rd.290 + rd.370 + rd.400 + rd.410)	420	121734542	150461234
	<b>TOTAL ACTIVE</b> (rd.230 + rd.420)	430	178695521	214676774
	<b>P A S I V</b>			
	<b>CAPITAL PROPRIU</b>			
	<b>I. Capital social și neînregistrat</b>			
	1. Capital social	440	20000	20000
	2. Capital nevărsat	450	( )	( )
	3. Capital neînregistrat	460		
	4. Capital retras	470	( )	( )
	5. Patrimoniul primit de la stat cu drept de proprietate	480		
	<b>Total capital social și neînregistrat</b> (rd.440 + rd.450 + rd.460 + rd.470 + rd.480)	490	20000	20000
	<b>II. Prime de capital</b>	500		
	<b>III. Rezerve</b>			
	1. Capital de rezervă	510		
	2. Rezerve statutare	520		
	3. Alte rezerve	530		
	<b>Total rezerve</b> (rd.510 + rd.520 + rd.530)	540		
	<b>IV. Profit (pierdere)</b>			
	1. Corecții ale rezultatelor anilor precedenți	550	X	-328894
	2. Profit nerepartizat (pierdere neacoperită) al anilor precedenți	560	77581376	77581376
	3. Profit net (pierdere netă) al perioadei de gestiune	570	X	39638784
	4. Profit utilizat al perioadei de gestiune	580	X	( ) -106383
	<b>Total profit (pierdere)</b> (rd.550 + rd.560 + rd.570 + rd.580)	590	77581376	116784883
	<b>V. Rezerve din reevaluare</b>	600		
	<b>VI. Alte elemente de capital propriu</b>	610		
	<b>TOTAL CAPITAL PROPRIU</b> (rd.490 + rd.500 + rd.540 + rd.590 + rd.600 + rd.610)	620	77601376	116804883
	<b>DATORII PE TERMEN LUNG</b>			
	1. Credite bancare pe termen lung	630	7683250	7937000
	2. Împrumuturi pe termen lung	640	30656847	30756846
	din care:	641		
	2.1. împrumuturi din emisiunea de obligațiuni			
	inclusiv: împrumuturi din emisiunea de obligațiuni convertibile	642		
	2.2. alte împrumuturi pe termen lung	643	30656847	30756846
	3. Datorii comerciale pe termen lung	650		
	4. Datorii față de părțile afiliate pe termen lung	660		
	inclusiv: datorii aferente intereselor de participare	661		
	5. Avansuri primite pe termen lung	670		
	6. Venituri anticipate pe termen lung	680		
	7. Alte datorii pe termen lung	690		
	<b>TOTAL DATORII PE TERMEN LUNG</b> (rd.630 + rd.640 + rd.650 + rd.660 + rd.670 + rd.680 + rd.690)	700	38340097	38693846
	<b>DATORII CURENTE</b>			
	1. Credite bancare pe termen scurt	710		
	2. Împrumuturi pe termen scurt, total	720	4636036	4700005

C.

D.

E.	din care:	721		
	2.1. împrumuturi din emisiunea de obligațiuni	721		
	inclusiv: împrumuturi din emisiunea de obligațiuni convertibile	722		
	2.2. alte împrumuturi pe termen scurt	723	4636036	4700005
	3. Datorii comerciale curente	730	45036771	41947829
	4. Datorii față de părțile afiliate curente	740		
	inclusiv: datorii aferente intereselor de participare	741		
	5. Avansuri primite curente	750	11035742	6452971
	6. Datorii față de personal	760	67984	160407
	7. Datorii privind asigurările sociale și medicale	770	167784	216391
	8. Datorii față de buget	780	1809731	5700442
	9. Datorii față de proprietari	790		
	10. Venituri anticipate curente	800		
11. Alte datorii curente	810			
	<b>TOTAL DATORII CURENTE</b> (rd.710 + rd.720 + rd.730 + rd.740 + rd.750 + rd.760 + rd.770 + rd.780 + rd.790 + rd.800 + rd.810)	820	62754048	59178045
F.	<b>PROVIZIOANE</b>			
	1. Provizioane pentru beneficiile angajaților	830		
	2. Provizioane pentru garanții acordate cumpărătorilor/clientilor	840		
	3. Provizioane pentru impozite	850		
	4. Alte provizioane	860		
		<b>TOTAL PROVIZIOANE</b> (rd.830 + rd.840 + rd.850 + rd.860)	870	
	<b>TOTAL PASIVE</b> (rd.620 + rd.700 + rd.820 + rd.870)	880	178695521	214676774

## SITUAȚIA DE PROFIT ȘI PIERDERE

de la 01.01.2021 pînă la 31.12.2021

Anexa 2

Indicatori	Cod rd.	Perioada de gestiune	
		precedenta	curenta
1	2	3	4
Venituri din vânzări, total	010	265623056	407982235
din care:			
venituri din vânzarea produselor și mărfurilor	011	264420858	405991334
venituri din prestarea serviciilor și executarea lucrărilor	012	1193204	1990901
venituri din contracte de construcție	013		
venituri din contracte de leasing	014		
venituri din contracte de microfinanțare	015		
alte venituri din vânzări	016	8994	
Costul vânzărilor, total	020	231074250	340072826
din care:			
valoarea contabilă a produselor și mărfurilor vândute	021	231074250	340072826
costul serviciilor prestate și lucrărilor executate terților	022		
costuri aferente contractelor de construcție	023		
costuri aferente contractelor de leasing	024		
costuri aferente contractelor de microfinanțare	025		
alte costuri aferente vânzărilor	026		
<b>Profit brut (pierdere brută)</b> (rd.010 - rd.020)	030	34548806	67909409
Alte venituri din activitatea operațională	040	133538	358547
Cheltuieli de distribuire	050	13410014	17126973
Cheltuieli administrative	060	2660489	4228396
Alte cheltuieli din activitatea operațională	070	2156045	2162001
<b>Rezultatul din activitatea operațională: profit (pierdere)</b> (rd.030 + rd.040 - rd.050 - rd.060 - rd.070)	080	16455796	44750586



Venituri financiare, total	090	9095258	9061649
din care:	091		
venituri din interese de participare			
inclusiv: veniturile obținute de la părțile afiliate	092		
venituri din dobânzi	093	226	
inclusiv: veniturile obținute de la părțile afiliate	094		
venituri din alte investiții financiare pe termen lung	095		
inclusiv: veniturile obținute de la părțile afiliate	096		
venituri aferente ajustărilor de valoare privind investițiile financiare pe termen lung și curente	097		
venituri din ieșirea investițiilor financiare	098		
venituri aferente diferențelor de curs valutar și de sumă	099	9095032	9061649
Cheltuieli financiare, total	100	9576460	6459055
din care:	101		
cheltuieli privind dobânzile			
inclusiv: cheltuielile aferente părților afiliate	102		
cheltuieli aferente ajustărilor de valoare privind investițiile financiare pe termen lung și curente	103		
cheltuieli aferente ieșirii investițiilor financiare	104		
cheltuieli aferente diferențelor de curs valutar și de sumă	105	9576460	6459055
<b>Rezultatul: profit (pierdere) financiar(ă)</b> (rd.090 - rd.100)	110	-481202	2602594
Venituri cu active imobilizate și excepționale	120	6582748	537363
Cheltuieli cu active imobilizate și excepționale	130	6488677	2570515
<b>Rezultatul din operațiuni cu active imobilizate și excepționale: profit (pierdere)</b> (rd.120 - rd.130)	140	94071	-2033152
<b>Rezultatul din alte activități: profit (pierdere)</b> (rd.110 + rd.140)	150	-387131	569442
<b>Profit (pierdere) pînă la impozitare</b> (rd.080 + rd.150)	160	16068665	45320028
Cheltuieli privind impozitul pe venit	170	2035382	5681244
<b>Profit net (pierdere netă) al perioadei de gestiune</b> (rd.160 - rd.170)	180	14033283	39638784

## SITUAȚIA MODIFICĂRILOR CAPITALULUI PROPRIU

de la 01.01.2021 pînă la 31.12.2021

Anexa 3

Nr. d/o	Indicatori	Cod rd	Sold la începutul perioadei de gestiune	Majorări	Diminuări	Sold la sfîrșitul perioadei de gestiune
1	2	3	4	5	6	7
I.	<b>Capital social și neînregistrat</b>					
	1. Capital social	010	20000			20000
	2. Capital nevărsat	020	( )	( )	( )	( )
	3. Capital neînregistrat	030				
	4. Capital retras	040	( )	( )	( )	( )
	5. Patrimoniul primit de la stat cu drept de proprietate	050				
	<b>Total capital social și neînregistrat</b> (rd.010 + rd.020 + rd.030 + rd.040 + rd.050)	060	20000			20000
II.	<b>Prime de capital</b>	070				
III.	<b>Rezerve</b>					
	1. Capital de rezervă	080				
	2. Rezerve statutare	090				
	3. Alte rezerve	100				
	<b>Total rezerve</b> (rd.080 + rd.090 + rd.100)	110				
	<b>Profit (pierdere)</b>					
	1. Corecții ale rezultatelor anilor precedenți	120	X	241	329135	-328894

IV.	2. Profit nerepartizat (pierdere neacoperită) al anilor precedenți	130	77581376			77581376	
	3. Profit net (pierdere netă) al perioadei de gestiune	140	X		39638784	39638784	
	4. Profit utilizat al perioadei de gestiune	150	X	( )	( ) 106383	( ) -106383	
	<b>Total profit (pierdere)</b> (rd.120 + rd.130 + rd.140 + rd.150)	160	77581376		39639025	435518	116784883
V.	<b>Rezerve din reevaluare</b>	170					
VI.	<b>Alte elemente de capital propriu</b>	180					
	<b>Total capital propriu</b> (rd.060 + rd.070 + rd.110 + rd.160 + rd.170 + rd.180)	190	77601376		39639025	435518	116804883

## SITUAȚIA FLUXURILOR DE NUMERAR

de la 01.01.2021 până la 31.12.2021

Anexa 4

Indicatori	Cod rd	Perioada de gestiune	
		precedentă	curentă
1	2	3	4
<b>Fluxuri de numerar din activitatea operațională</b>			
Încasări din vânzări	010	333374198	490706194
Plăți pentru stocuri și servicii procurate	020	302861105	459313570
Plăți către angajați și organe de asigurare socială și medicală	030	6225537	6855410
Dobânzi plătite	040	1642182	1874036
Plata impozitului pe venit	050	1611427	665485
Alte încasări	060	6730485	357596794
Alte plăți	070	15994450	380137766
<b>Fluxul net de numerar din activitatea operațională</b> (rd.010 - rd.020 - rd.030 - rd.040 - rd.050 + rd.060 - rd.070)	080	11769982	-543279
<b>Fluxuri de numerar din activitatea de investiții</b>			
Încasări din vânzarea activelor imobilizate	090		
Plăți aferente intrărilor de active imobilizate	100		
Dobânzi încasate	110		
Dividende încasate	120		
inclusiv: dividende încasate din străinătate	121		
Alte încasări (plăți)	130		2407
<b>Fluxul net de numerar din activitatea de investiții</b> (rd.090 - rd.100 + rd.110 + rd.120 ± rd.130)	140		2407
<b>Fluxuri de numerar din activitatea financiară</b>			
Încasări sub formă de credite și împrumuturi	150	111211604	193411069
Plăți aferente rambursării creditelor și împrumuturilor	160	120856916	194993350
Dividende plătite	170		
inclusiv: dividende plătite nerezidenților	171		
Încasări din operațiuni de capital	180		
Alte încasări (plăți)	190		
<b>Fluxul net de numerar din activitatea financiară</b> (rd.150 - rd.160 - rd.170 + rd.180 ± rd.190)	200	-9645312	-1582281
<b>Fluxul net de numerar total</b> (± rd.080 ± rd.140 ± rd.200)	210	2124670	-2123153
Diferențe de curs valutar favorabile (nefavorabile)	220	-853075	1684882
<b>Sold de numerar la începutul perioadei de gestiune</b>	230	1910835	3182430
<b>Sold de numerar la sfârșitul perioadei de gestiune</b> (± rd.210 ± rd.220 + rd.230)	240	3182430	2744159

[Versiune de imprimare](#)  
Salvare

## Recipisa

Respondent

Codul fiscal: 1002600034712, denumire: EXIMOTOR S.A.

A prezentat raportul: RSF1\_21

Pentru perioada fiscală: A/2021

Data prezentării: 02.06.2022

Marca temporală a raportului înregistrat în Sistemul de Raportare Electronică și expedit pentru procesare în Sistemul Informațional al BNS : 02.06.2022 09:37:35

## Recipisa

Respondent

Codul fiscal: 1002600034712, denumire: EXIMOTOR S.A.

A prezentat raportul: RSF1\_21

Pentru perioada fiscala: A/2022

Data prezentarii: 30.05.2023

Marca temporală a raportului înregistrat în Sistemul de Raportare Electronică și expediat pentru procesare în Sistemul Informațional al BNS : 30.05.2023 17:11:03

## SITUAȚIILE FINANCIARE

pentru perioada 01.01.2022 - 31.12.2022

Entitatea: Eximotor SA  
Cod CUIFO: 37541535  
Cod IDNO: 1002600034712

Sediul:

MD:

Raionul(municipiul): 106, DDF.RISCANI

Cod CUATM: 0150, SEC.RISCANI

Strada:

Activitatea principală: G4532, Comert cu amanuntul de piese si accesorii pentru autovehicule

Forma de proprietate: 16, Proprietate colectiva

Forma organizatorico-juridică: 500, Societățile pe acțiuni

Date de contact:

Telefon: 022407545

WEB:

E-mail: contabil@coleso.md

Numele și coordonatele al contabilului-șef: DI (dna) Bezrucico Nadejda Tel. 068407878

Numărul mediu al salariaților în perioada de gestiune: 96 persoane.

Persoanele responsabile de semnarea situațiilor financiare\* Socolova Natalia

Unitatea de măsură: leu

### BILANȚUL

la 31.12.2022

Anexa 1

Nr. cpt.	Indicatori	Cod rd.	Sold la	
			Începutul perioadei de gestiune	Sfârșitul perioadei de gestiune
1	2	3	4	5
	<b>A C T I V</b>			
A.	<b>ACTIVE IMOBILIZATE</b>			
	<b>I. Imobilizări necorporale</b>			
	1. Imobilizări necorporale în curs de execuție	010		
	2. Imobilizări necorporale în exploatare, total	020	30210	34035
	din care:			
	2.1. concesiuni, licențe și mărci	021	29502	33327
	2.2. drepturi de autor și titluri de protecție	022		
	2.3. programe informatice	023		
	2.4. alte imobilizări necorporale	024	708	708
	3. Fond comercial	030		
	4. Avansuri acordate pentru imobilizări necorporale	040		
	<b>Total imobilizări necorporale</b> (rd.010 + rd.020 + rd.030 + rd.040)	050	30210	34035
	<b>II. Imobilizări corporale</b>			
	1. Imobilizări corporale în curs de execuție	060	2110731	2027107

2. Terenuri	070	8852653	8864153
3. Mijloace fixe, total	080	53215586	60510344
din care:			
3.1. clădiri	081	44705484	47493305
3.2. construcții speciale	082	125954	116313
3.3. mașini, utilaje și instalații tehnice	083	1019207	5186408
3.4. mijloace de transport	084	5409620	5486243
3.5. inventar și mobilier	085	401179	460837
3.6. alte mijloace fixe	086	1554142	1767238
4. Resurse minerale	090	6360	6360
5. Active biologice imobilizate	100		
6. Investiții imobiliare	110		
7. Avansuri acordate pentru imobilizări corporale	120		
<b>Total imobilizări corporale</b> (rd.060 + rd.070 + rd.080 + rd.090 + rd.100 + rd.110 + rd.120)	130	64185330	71407964
<b>III. Investiții financiare pe termen lung</b>			
1. Investiții financiare pe termen lung în părți neafiliate	140		
2. Investiții financiare pe termen lung în părți afiliate, total	150		
din care:			
2.1. acțiuni și cote de participație deținute în părțile afiliate	151		
2.2 împrumuturi acordate părților afiliate	152		
2.3 împrumuturi acordate aferente intereselor de participare	153		
2.4 alte investiții financiare	154		
<b>Total investiții financiare pe termen lung</b> (rd.140 + rd.150)	160		
<b>IV. Creanțe pe termen lung și alte active imobilizate</b>			
1. Creanțe comerciale pe termen lung	170		
2. Creanțe ale părților afiliate pe termen lung	180		
inclusiv: creanțe aferente intereselor de participare	181		
3. Alte creanțe pe termen lung	190		
4. Cheltuieli anticipate pe termen lung	200		
5. Alte active imobilizate	210		
<b>Total creanțe pe termen lung și alte active imobilizate</b> (rd.170 + rd.180 + rd.190 + rd.200 + rd.210)	220		
<b>TOTAL ACTIVE IMOBILIZATE</b> (rd.050 + rd.130 + rd.160 + rd.220)	230	64215540	71441999
<b>B. ACTIVE CIRCULANTE</b>			
<b>I. Stocuri</b>			
1. Materiale și obiecte de mică valoare și scurtă durată	240	194781	195041
2. Active biologice circulante	250		
3. Producția în curs de execuție	260		
4. Produse și mărfuri	270	106028600	156115696
5. Avansuri acordate pentru stocuri	280	27961504	33732234
<b>Total stocuri</b> (rd.240 + rd.250 + rd.260 + rd.270 + rd.280)	290	134184885	190042971

<b>II. Creanțe curente și alte active circulante</b>			
1. Creanțe comerciale curente	300	12710505	14456821
2. Creanțe ale părților afiliate curente	310		
inclusiv: creanțe aferente intereselor de participare	311		
3. Creanțe ale bugetului	320	763736	809093
4. Creanțele ale personalului	330	1804	
5. Alte creanțe curente	340	352	352
6. Cheltuieli anticipate curente	350	54981	75282
7. Alte active circulante	360		
<b>Total creanțe curente și alte active circulante</b> (rd.300 + rd.310 + rd.320 + rd.330 + rd.340 + rd.350 + rd.360)	370	13531378	15341548
<b>III. Investiții financiare curente</b>			
1. Investiții financiare curente în părți neafiliate	380	812	824
2. Investiții financiare curente în părți afiliate, total	390		
din care:			
2.1. acțiuni și cote de participație deținute în părțile afiliate	391		
2.2. împrumuturi acordate părților afiliate	392		
2.3. împrumuturi acordate aferente intereselor de participare	393		
2.4. alte investiții financiare în părți afiliate	394		
<b>Total investiții financiare curente</b> (rd.380 + rd.390)	400	812	824
<b>IV. Numerar și documente bănești</b>	410	2744159	4286213
<b>TOTAL ACTIVE CIRCULANTE</b> (rd.290 + rd.370 + rd.400 + rd.410)	420	150461234	209671556
<b>TOTAL ACTIVE</b> (rd.230 + rd.420)	430	214676774	281113555
<b>P A S I V</b>			
C.	<b>CAPITAL PROPRIU</b>		
	<b>I. Capital social și neînregistrat</b>		
1. Capital social	440	20000	20000
2. Capital nevărsat	450	( )	( )
3. Capital neînregistrat	460		
4. Capital retras	470	( )	( )
5. Patrimoniul primit de la stat cu drept de proprietate	480		
<b>Total capital social și neînregistrat</b> (rd.440 + rd.450 + rd.460 + rd.470 + rd.480)	490	20000	20000
<b>II. Prime de capital</b>	500		
<b>III. Rezerve</b>			
1. Capital de rezervă	510		
2. Rezerve statutare	520		
3. Alte rezerve	530		
<b>Total rezerve</b> (rd.510 + rd.520 + rd.530)	540		
<b>IV. Profit (pierdere)</b>			
1. Corecții ale rezultatelor anilor precedenți	550	X	-89227
2. Profit nerepartizat (pierdere neacoperită) al anilor	560	116784883	115721052

	precedenți			
	3. Profit net (pierdere netă) al perioadei de gestiune	570	X	43370093
	4. Profit utilizat al perioadei de gestiune	580	X	( )
	<b>Total profit (pierdere)</b> (rd.550 + rd.560 + rd.570 + rd.580)	590	116784883	159001918
	<b>V. Rezerve din reevaluare</b>	600		
	<b>VI. Alte elemente de capital propriu</b>	610		
	<b>TOTAL CAPITAL PROPRIU</b> (rd.490 + rd.500 + rd.540 + rd.590 + rd.600 + rd.610)	620	116804883	159021918
	<b>DATORII PE TERMEN LUNG</b>			
	1. Credite bancare pe termen lung	630	7937000	39621949
	2. Împrumuturi pe termen lung	640	30756846	30756846
	din care:			
	2.1. Împrumuturi din emisiunea de obligațiuni	641		
	inclusiv: împrumuturi din emisiunea de obligațiuni convertibile	642		
	2.2. alte împrumuturi pe termen lung	643	30756846	30756846
	3. Datorii comerciale pe termen lung	650		
	4. Datorii față de părțile afiliate pe termen lung	660		
	inclusiv: datorii aferente intereselor de participare	661		
	5. Avansuri primite pe termen lung	670		
	6. Venituri anticipate pe termen lung	680		
	7. Alte datorii pe termen lung	690		
	<b>TOTAL DATORII PE TERMEN LUNG</b> (rd.630 + rd.640 + rd.650 + rd.660 + rd.670 + rd.680 + rd.690)	700	38693846	70378795
D.	<b>DATORII CURENTE</b>			
	1. Credite bancare pe termen scurt	710		
	2. Împrumuturi pe termen scurt, total	720	4700005	2834938
	din care:			
	2.1. Împrumuturi din emisiunea de obligațiuni	721		
	inclusiv: împrumuturi din emisiunea de obligațiuni convertibile	722		
	2.2. alte împrumuturi pe termen scurt	723	4700005	2834938
	3. Datorii comerciale curente	730	41947829	39896727
	4. Datorii față de părțile afiliate curente	740		
	inclusiv: datorii aferente intereselor de participare	741		
	5. Avansuri primite curente	750	6452971	5481900
	6. Datorii față de personal	760	160407	349934
	7. Datorii privind asigurările sociale și medicale	770	216391	397686
	8. Datorii față de buget	780	5700442	2751657
	9. Datorii față de proprietari	790		
	10. Venituri anticipate curente	800		
	11. Alte datorii curente	810		
	<b>TOTAL DATORII CURENTE</b> (rd.710 + rd.720 + rd.730 + rd.740 + rd.750 + rd.760 + rd.770 + rd.780 + rd.790 + rd.800 + rd.810)	820	59178045	51712842
F.	<b>PROVIZIOANE</b>			
	1. Provizioane pentru beneficiile angajaților	830		



2. Provizioane pentru garanții acordate cumpărătorilor/clienților	840		
3. Provizioane pentru impozite	850		
4. Alte provizioane	860		
<b>TOTAL PROVIZIOANE</b> (rd.830 + rd.840 + rd.850 + rd.860)	870		
<b>TOTAL PASIVE</b> (rd.620 + rd.700 + rd.820 + rd.870)	880	214676774	281113555

## SITUAȚIA DE PROFIT ȘI PIERDERE

de la 01.01.2022 până la 31.12.2022

Anexa 2

Indicatori	Cod rd.	Perioada de gestiune	
		precedenta	curenta
1	2	3	4
Venituri din vânzări, total	010	407982235	357110490
din care:			
venituri din vânzarea produselor și mărfurilor	011	405991334	355118520
venituri din prestarea serviciilor și executarea lucrărilor	012	1990901	1991970
venituri din contracte de construcție	013		
venituri din contracte de leasing	014		
venituri din contracte de microfinanțare	015		
alte venituri din vânzări	016		
Costul vânzărilor, total	020	340072826	277441398
din care:			
valoarea contabilă a produselor și mărfurilor vândute	021	340072826	277441398
costul serviciilor prestate și lucrărilor executate terților	022		
costuri aferente contractelor de construcție	023		
costuri aferente contractelor de leasing	024		
costuri aferente contractelor de microfinanțare	025		
alte costuri aferente vânzărilor	026		
<b>Profit brut (pierdere brută) (rd.010 - rd.020)</b>	030	67909409	79669092
Alte venituri din activitatea operațională	040	358547	619792
Cheltuieli de distribuie	050	17126973	23410147
Cheltuieli administrative	060	4228396	5209334
Alte cheltuieli din activitatea operațională	070	2162001	6628694
<b>Rezultatul din activitatea operațională: profit (pierdere) (rd.030 + rd.040 - rd.050 - rd.060 - rd.070)</b>	080	44750586	45040709
Venituri financiare, total	090	9061649	13125192
din care:			
venituri din interese de participare	091		
inclusiv: veniturile obținute de la părțile afiliate	092		
venituri din dobânzi	093		
inclusiv: veniturile obținute de la părțile afiliate	094		
venituri din alte investiții financiare pe termen lung	095		
inclusiv: veniturile obținute de la părțile afiliate	096		
venituri aferente ajustărilor de valoare privind investițiile financiare pe termen lung și curente	097		

venituri din ieșirea investițiilor financiare	098		
venituri aferente diferențelor de curs valutar și de sumă	099	9061649	13125192
Cheltuieli financiare, total	100	6459055	8325737
din care:			
cheltuieli privind dobânzile	101		
inclusiv: cheltuielile aferente părților afiliate	102		
cheltuieli aferente ajustărilor de valoare privind investițiile financiare pe termen lung și curente	103		
cheltuieli aferente ieșirii investițiilor financiare	104		
cheltuieli aferente diferențelor de curs valutar și de sumă	105	6459055	8325737
<b>Rezultatul: profit (pierdere) financiar(ă)</b> (rd.090 - rd.100)	110	2602594	4799455
Venituri cu active imobilizate și excepționale	120	537363	1292778
Cheltuieli cu active imobilizate și excepționale	130	2570515	1652458
<b>Rezultatul din operațiuni cu active imobilizate și excepționale: profit (pierdere)</b> (rd.120 - rd.130)	140	-2033152	-359680
<b>Rezultatul din alte activități: profit (pierdere)</b> (rd.110 + rd.140)	150	569442	4439775
<b>Profit (pierdere) pînă la impozitare</b> (rd.080 + rd.150)	160	45320028	49480484
Cheltuieli privind impozitul pe venit	170	5681244	6110391
<b>Profit net (pierdere netă) al perioadei de gestiune</b> (rd.160 - rd.170)	180	39638784	43370093

## SITUAȚIA MODIFICĂRILOR CAPITALULUI PROPRIU

de la 01.01.2022 pînă la 31.12.2022

Anexa 3

Nr. d/o	Indicatori	Cod rd	Sold la începutul perioadei de gestiune	Majorări	Diminuări	Sold la sfîrșitul perioadei de gestiune
1	2	3	4	5	6	7
	<b>Capital social și neînregistrat</b>					
	1. Capital social	010	20000			20000
	2. Capital nevărsat	020	( )	( )	( )	( )
	3. Capital neînregistrat	030				
I.	4. Capital retras	040	( )	( )	( )	( )
	5. Patrimoniul primit de la stat cu drept de proprietate	050				
	<b>Total capital social și neînregistrat</b> (rd.010 + rd.020 + rd.030 + rd.040 + rd.050)	060	20000			20000
II.	<b>Prime de capital</b>	070				
	<b>Rezerve</b>					
	1. Capital de rezervă	080				
III.	2. Rezerve statutare	090				
	3. Alte rezerve	100				
	<b>Total rezerve</b> (rd.080 + rd.090 + rd.100)	110				
IV.	<b>Profit (pierdere)</b>					
	1. Corecții ale rezultatelor anilor precedenți	120	X	29517	118744	-89227
	2. Profit nerepartizat (pierdere	130	116784883		1063831	115721052

	neacoperită) al anilor precedenți					
	3. Profit net (pierdere netă) al perioadei de gestiune	140	X	43370093		43370093
	4. Profit utilizat al perioadei de gestiune	150	X	( )	( )	( )
	<b>Total profit (pierdere)</b> (rd.120 + rd.130 + rd.140 + rd.150)	160	116784883	43399610	1182575	159001918
V.	<b>Rezerve din reevaluare</b>	170				
VI.	<b>Alte elemente de capital propriu</b>	180				
	<b>Total capital propriu</b> (rd.060 + rd.070 + rd.110 + rd.160 + rd.170 + rd.180)	190	116804883	43399610	1182575	159021918

## SITUAȚIA FLUXURILOR DE NUMERAR

de la 01.01.2022 pînă la 31.12.2022

Anexa 4

Indicatori	Cod rd	Perioada de gestiune	
		precedentă	curentă
1	2	3	4
<b>Fluxuri de numerar din activitatea operațională</b>			
Încasări din vânzări	010	490706194	417087757
Plăți pentru stocuri și servicii procurate	020	459313570	412017761
Plăți către angajați și organe de asigurare socială și medicală	030	6855410	9131623
Dobînzi plătite	040	1874036	
Plata impozitului pe venit	050	665485	1235335
Alte încasări	060	357596794	303348836
Alte plăți	070	380137766	323298585
<b>Fluxul net de numerar din activitatea operațională</b> (rd.010 - rd.020 - rd.030 - rd.040 - rd.050 + rd.060 - rd.070)	080	-543279	-25246711
<b>Fluxuri de numerar din activitatea de investiții</b>			
Încasări din vânzarea activelor imobilizate	090		
Plăți aferente intrărilor de active imobilizate	100		
Dobînzi încasate	110		
Dividende încasate	120		
inclusiv: dividende încasate din străinătate	121		
Alte încasări (plăți)	130	2407	
<b>Fluxul net de numerar din activitatea de investiții</b> (rd.090 - rd.100 + rd.110 + rd.120 ± rd.130)	140	2407	
<b>Fluxuri de numerar din activitatea financiară</b>			
Încasări sub formă de credite și împrumuturi	150	193411069	199949235
Plăți aferente rambursării creditelor și împrumuturilor	160	194993350	170679513
Dividende plătite	170		2845846
inclusiv: dividende plătite nerezidenților	171		
Încasări din operațiuni de capital	180		
Alte încasări (plăți)	190		
<b>Fluxul net de numerar din activitatea financiară</b> (rd.150 - rd.160 - rd.170 + rd.180 ± rd.190)	200	-1582281	26423876
<b>Fluxul net de numerar total</b> (± rd.080 ± rd.140 ± rd.200)	210	-2123153	1177165
Diferențe de curs valutar favorabile (nefavorabile)	220	1684882	364889

<b>Sold de numerar la începutul perioadei de gestiune</b>	230	3182430	2744159
<b>Sold de numerar la sfârșitul perioadei de gestiune</b> (± rd.210 ± rd.220 + rd.230)	240	2744159	4286213

**Documente atașate - Notă explicativă (fișierul pdf)**

07.06.23



Anexe la SNC  
 "Prezentarea situațiilor financiare"  
 Aprobat de Ministerul Finanțelor  
 al Republicii Moldova

## SITUAȚIILE FINANCIARE

pentru perioada 01.01.2023 - 31.12.2023

Entitatea: Eximotor SA  
 Cod CUIÎO: 37541535  
 Cod IDNO: 1002600034712

Sediul:

MD:

Raionul(municipiul): 106, DDF RASCANI

Cod CUATM: 0150, SEC.RISCANI

Strada:

Activitatea principală: G4532, Comerț cu amanuntul de piese și accesorii pentru autovehicule

Forma de proprietate: 16, Proprietate colectivă

Forma organizatorico-juridică: 500, Societățile pe acțiuni

Date de contact:

Telefon: 068407878

WEB:

E-mail: contabil@coleso.md

Numele și coordonatele al contabilului-șef: DI (dna) Tel.

Numărul mediu al salariaților în perioada de gestiune: 95 persoane.

Persoanele responsabile de semnarea situațiilor financiare\* Socolova Natalia

Unitatea de măsură: leu

## BILANȚUL

Anexa 1

la 31.12.2023

Nr. cpt.	Indicatori	Cod rd.	Sold la	
			Începutul perioadei de gestiune	Sfârșitul perioadei de gestiune
1	2	3	4	5
	<b>ACTIV</b>			
A.	<b>ACTIVE IMOBILIZATE</b>			
	<b>I. Imobilizări necorporale</b>			
	1. Imobilizări necorporale în curs de execuție	010		
	2. Imobilizări necorporale în exploatare, total	020	34035	31170
	din care:			
	2.1. concesiuni, licențe și mărci	021	33327	30462
	2.2. drepturi de autor și titluri de protecție	022		
	2.3. programe informatice	023		
	2.4. alte imobilizări necorporale	024	708	708

3. Fond comercial	030		
4. Avansuri acordate pentru imobilizări necorporale	040		
<b>Total imobilizări necorporale</b> (rd.010 + rd.020 + rd.030 + rd.040)	050	34035	31170
<b>II. Imobilizări corporale</b>			
1. Imobilizări corporale în curs de execuție	060	2027107	396460
2. Terenuri	070	8864153	9327458
3. Mijloace fixe, total	080	60510344	68086539
din care:			
3.1. clădiri	081	47493305	52915283
3.2. construcții speciale	082	116313	106672
3.3. mașini, utilaje și instalații tehnice	083	5186408	3172084
3.4. mijloace de transport	084	5486243	9722716
3.5. inventar și mobilier	085	460837	534164
3.6. alte mijloace fixe	086	1767238	1635620
4. Resurse minerale	090	6360	6360
5. Active biologice imobilizate	100		
6. Investiții imobiliare	110		
7. Avansuri acordate pentru imobilizări corporale	120		
<b>Total imobilizări corporale</b> (rd.060 + rd.070 + rd.080 + rd.090 + rd.100 + rd.110 + rd.120)	130	71407964	77816817
<b>III. Investiții financiare pe termen lung</b>			
1. Investiții financiare pe termen lung în părți neafiliate	140		
2. Investiții financiare pe termen lung în părți afiliate, total	150		
din care:			
2.1. acțiuni și cote de participație deținute în părțile afiliate	151		
2.2. împrumuturi acordate părților afiliate	152		
2.3. împrumuturi acordate aferente intereselor de participare	153		
2.4. alte investiții financiare	154		
<b>Total investiții financiare pe termen lung</b> (rd.140 + rd.150)	160		
<b>IV. Creanțe pe termen lung și alte active imobilizate</b>			
1. Creanțe comerciale pe termen lung	170		
2. Creanțe ale părților afiliate pe termen lung	180		
inclusiv: creanțe aferente intereselor de participare	181		
3. Alte creanțe pe termen lung	190		
4. Cheltuieli anticipate pe termen lung	200		

	5. Alte active imobilizate	210		
	<b>Total creanțe pe termen lung și alte active imobilizate</b> (rd.170 + rd.180 + rd.190 + rd.200 + rd.210)	220		
	<b>TOTAL ACTIVE IMOBILIZATE</b> (rd.050 + rd.130 + rd.160 + rd.220)	230	71441999	77847987
B.	<b>ACTIVE CIRCULANTE</b>			
	<b>I. Stocuri</b>			
	1. Materiale și obiecte de mică valoare și scurtă durată	240	195041	480220
	2. Active biologice circulante	250		
	3. Producția în curs de execuție	260		
	4. Produse și mărfuri	270	156115696	151546458
	5. Avansuri acordate pentru stocuri	280	33732234	27883724
	<b>Total stocuri</b> (rd.240 + rd.250 + rd.260 + rd.270 + rd.280)	290	190042971	179910402
	<b>II. Creanțe curente și alte active circulante</b>			
	1. Creanțe comerciale curente	300	14456821	19177613
	2. Creanțe ale părților afiliate curente	310		
	inclusiv: creanțe aferente intereselor de participare	311		
	3. Creanțe ale bugetului	320	809093	3504217
	4. Creanțele ale personalului	330		121848
	5. Alte creanțe curente	340	352	522
	6. Cheltuieli anticipate curente	350	75282	83928
	7. Alte active circulante	360		
	<b>Total creanțe curente și alte active circulante</b> (rd.300 + rd.310 + rd.320 + rd.330 + rd.340 + rd.350 + rd.360)	370	15341548	22888128
	<b>III. Investiții financiare curente</b>			
	1. Investiții financiare curente în părți neafiliate	380	824	778
	2. Investiții financiare curente în părți afiliate, total	390		
	din care:			
	2.1. acțiuni și cote de participație deținute în părțile afiliate	391		
	2.2. împrumuturi acordate părților afiliate	392		
	2.3. împrumuturi acordate aferente intereselor de participare	393		
	2.4. alte investiții financiare în părți afiliate	394		
	<b>Total investiții financiare curente</b> (rd.380 + rd.390)	400	824	778
	<b>IV. Numerar și documente bănești</b>	410	4286213	4884362
	<b>TOTAL ACTIVE CIRCULANTE</b> (rd.290 + rd.370 + rd.400 + rd.410)	420	209671556	207683670
	<b>TOTAL ACTIVE</b>	430	281113555	285531657

	(rd.230 + rd.420)			
	<b>P A S I V</b>			
	<b>CAPITAL PROPRIU</b>			
	<b>I. Capital social și neînregistrat</b>			
	1. Capital social	440	20000	20000
	2. Capital nevărsat	450	( )	( )
	3. Capital neînregistrat	460		
	4. Capital retras	470	( )	( )
	5. Patrimoniul primit de la stat cu drept de proprietate	480		
	<b>Total capital social și neînregistrat</b> (rd.440 + rd.450 + rd.460 + rd.470 + rd.480)	490	20000	20000
	<b>II. Prime de capital</b>	500		
	<b>III. Rezerve</b>			
	1. Capital de rezervă	510		
	2. Rezerve statutare	520		
	3. Alte rezerve	530		
	<b>Total rezerve</b> (rd.510 + rd.520 + rd.530)	540		
	<b>IV. Profit (pierdere)</b>			
	1. Corecții ale rezultatelor anilor precedenți	550	X	25745
	2. Profit nerepartizat (pierdere neacoperită) al anilor precedenți	560	159001918	159001918
	3. Profit net (pierdere netă) al perioadei de gestiune	570	X	24448806
	4. Profit utilizat al perioadei de gestiune	580	X	( )
	<b>Total profit (pierdere)</b> (rd.550 + rd.560 + rd.570 + rd.580)	590	159001918	183476469
	<b>V. Rezerve din reevaluare</b>	600		
	<b>VI. Alte elemente de capital propriu</b>	610		
	<b>TOTAL CAPITAL PROPRIU</b> (rd.490 + rd.500 + rd.540 + rd.590 + rd.600 + rd.610)	620	159021918	183496469
D.	<b>DATORII PE TERMEN LUNG</b>			
	1. Credite bancare pe termen lung	630	39621949	24880147
	2. Împrumuturi pe termen lung	640	30756846	30756846
	din care:	641		
	2.1. Împrumuturi din emisiunea de obligațiuni			
	Inclusiv: împrumuturi din emisiunea de obligațiuni convertibile	642		
	2.2. alte împrumuturi pe termen lung	643	30756846	30756846
	3. Datorii comerciale pe termen lung	650		



	4. Datorii față de părțile afiliate pe termen lung	660		
	inclusiv: datorii aferente intereselor de participare	661		
	5. Avansuri primite pe termen lung	670		
	6. Venituri anticipate pe termen lung	680		
	7. Alte datorii pe termen lung	690		
	<b>TOTAL DATORII PE TERMEN LUNG</b> (rd.630 + rd.640 + rd.650 + rd.660 + rd.670 + rd.680 + rd.690)	700	70378795	55636993
	<b>DATORII CURENTE</b>			
	1. Credite bancare pe termen scurt	710		
	2. Împrumuturi pe termen scurt, total	720	2834938	2208196
	din care:			
	2.1. Împrumuturi din emisiunea de obligațiuni	721		
	inclusiv: împrumuturi din emisiunea de obligațiuni convertibile	722		
	2.2. alte împrumuturi pe termen scurt	723	2834938	2208196
	3. Datorii comerciale curente	730	39896727	40127992
	4. Datorii față de părțile afiliate curente	740		
E.	inclusiv: datorii aferente intereselor de participare	741		
	5. Avansuri primite curente	750	5481900	3173453
	6. Datorii față de personal	760	349934	314910
	7. Datorii privind asigurările sociale și medicale	770	397686	373258
	8. Datorii față de buget	780	2751657	200386
	9. Datorii față de proprietari	790		
	10. Venituri anticipate curente	800		
	11. Alte datorii curente	810		
	<b>TOTAL DATORII CURENTE</b> (rd.710 + rd.720 + rd.730 + rd.740 + rd.750 + rd.760 + rd.770 + rd.780 + rd.790 + rd.800 + rd.810)	820	51712842	46398195
	<b>PROVIZIOANE</b>			
	1. Provizioane pentru beneficiile angajaților	830		
	2. Provizioane pentru garanții acordate cumpărătorilor/clientșilor	840		
	3. Provizioane pentru impozite	850		
	4. Alte provizioane	860		
	<b>TOTAL PROVIZIOANE</b> (rd.830 + rd.840 + rd.850 + rd.860)	870		
	<b>TOTAL PASIVE</b> (rd.620 + rd.700 + rd.820 + rd.870)	880	281113555	285531657

### SITUAȚIA DE PROFIT ȘI PIERDERE

de la 01.01.2023 până la 31.12.2023

Anexa 2

Indicatori	Cod rd.	Perioada de gestiune
------------	---------	----------------------

		precedenta	curenta
1	2	3	4
Venituri din vânzări, total	010	357110490	375801675
din care:			
venituri din vânzarea produselor și mărfurilor	011	355118520	373756861
venituri din prestarea serviciilor și executarea lucrărilor	012	1991970	2044814
venituri din contracte de construcție	013		
venituri din contracte de leasing	014		
venituri din contracte de microfinanțare	015		
alte venituri din vânzări	016		
Costul vânzărilor, total	020	277441398	309686754
din care:			
valoarea contabilă a produselor și mărfurilor vândute	021	277441398	309686754
costul serviciilor prestate și lucrărilor executate terților	022		
costuri aferente contractelor de construcție	023		
costuri aferente contractelor de leasing	024		
costuri aferente contractelor de microfinanțare	025		
alte costuri aferente vânzărilor	026		
<b>Profit brut (pierdere brută) (rd.010 - rd.020)</b>	030	79669092	66114921
Alte venituri din activitatea operațională	040	619792	788208
Cheltuieli de distribuire	050	23410147	27047466
Cheltuieli administrative	060	5209334	6010815
Alte cheltuieli din activitatea operațională	070	6628694	8346766
<b>Rezultatul din activitatea operațională: profit (pierdere) (rd.030 + rd.040 - rd.050 - rd.060 - rd.070)</b>	080	45040709	25498082
Venituri financiare, total	090	13125192	8808876
din care:			
venituri din interese de participare	091		
inclusiv: veniturile obținute de la părțile afiliate	092		
venituri din dobânzi	093		
inclusiv: veniturile obținute de la părțile afiliate	094		
venituri din alte investiții financiare pe termen lung	095		
inclusiv: veniturile obținute de la părțile afiliate	096		
venituri aferente ajustărilor de valoare privind investițiile financiare pe termen lung și curente	097		
venituri din ieșirea investițiilor financiare	098		
venituri aferente diferențelor de curs valutar și de sumă	099	13125192	8808876

Cheltuieli financiare, total	100	8325737	7018801
din care:	101		
cheltuieli privind dobânzile			
inclusiv: cheltuielile aferente părților afiliate	102		
cheltuieli aferente ajustărilor de valoare privind Investițiile financiare pe termen lung și curente	103		
cheltuieli aferente ieșirii investițiilor financiare	104		
cheltuieli aferente diferențelor de curs valutar și de sumă	105	8325737	7018801
<b>Rezultatul: profit (pierdere) financiar(ă)</b> (rd.090 - rd.100)	110	4799455	1790075
Venituri cu active imobilizate și excepționale	120	1292778	4638550
Cheltuieli cu active imobilizate și excepționale	130	1652458	4234496
<b>Rezultatul din operațiuni cu active imobilizate și excepționale: profit (pierdere)</b> (rd.120 - rd.130)	140	-359680	404054
<b>Rezultatul din alte activități: profit (pierdere)</b> (rd.110 + rd.140)	150	4439775	2194129
<b>Profit (pierdere) pînă la impozitare</b> (rd.080 + rd.150)	160	49480484	27692211
Cheltuieli privind impozitul pe venit	170	6110391	3243405
<b>Profit net (pierdere netă) al perioadei de gestiune</b> (rd.160 - rd.170)	180	43370093	24448806

### SITUAȚIA MODIFICĂRILOR CAPITALULUI PROPRIU

de la 01.01.2023 pînă la 31.12.2023

Anexa 3

Nr. d/o	Indicatori	Cod rd	Sold la începutul perioadei de gestiune	Majorări	Diminuări	Sold la sfîrșitul perioadei de gestiune
1	2	3	4	5	6	7
	<b>Capital social și neînregistrat</b>					
	1. Capital social	010	20000			20000
	2. Capital nevărsat	020	( )	( )	( )	( )
	3. Capital neînregistrat	030				
I.	4. Capital retras	040	( )	( )	( )	( )
	5. Patrimoniul primit de la stat cu drept de proprietate	050				
	<b>Total capital social și neînregistrat</b> (rd.010 + rd.020 + rd.030 + rd.040 + rd.050)	060	20000			20000
II.	<b>Prime de capital</b>	070				
III.	<b>Rezerve</b>					
	1. Capital de rezervă	080				
	2. Rezerve statutare	090				

	3. Alte rezerve	100					
	<b>Total rezerve</b> (rd.080 + rd.090 + rd.100)	110					
IV.	<b>Profit (pierdere)</b>						
	1. Corecții ale rezultatelor anilor precedenți	120	X	31417	5672	25745	
	2. Profit nerepartizat (pierdere neacoperită) al anilor precedenți	130		159001918		159001918	
	3. Profit net (pierdere netă) al perioadei de gestiune	140	X	24448806		24448806	
	4. Profit utilizat al perioadei de gestiune	150	X	( )	( )	( )	
	<b>Total profit (pierdere)</b> (rd.120 + rd.130 + rd.140 + rd.150)	160		159001918	24480223	5672	183476469
V.	<b>Rezerve din reevaluare</b>	170					
VI.	<b>Alte elemente de capital propriu</b>	180					
	<b>Total capital propriu</b> (rd.060 + rd.070 + rd.110 + rd.160 + rd.170 + rd.180)	190		159021918	24480223	5672	183496469

### SITUAȚIA FLUXURILOR DE NUMERAR

de la 01.01.2023 până la 31.12.2023

Anexa 4


Indicatori	Cod rd	Perioada de gestiune	
		precedentă	curentă
1	2	3	4
<b>Fluxuri de numerar din activitatea operațională</b>			
Încasări din vânzări	010	417087757	438747314
Plăți pentru stocuri și servicii procurate	020	412017761	374332517
Plăți către angajați și organe de asigurare socială și medicală	030	9131623	11376727
Dobânzi plătite	040		5662652
Plata impozitului pe venit	050	1235335	2709589
Alte încasări	060	303348836	254523986
Alte plăți	070	323298585	284008882
<b>Fluxul net de numerar din activitatea operațională</b> (rd.010 - rd.020 - rd.030 - rd.040 - rd.050 + rd.060 - rd.070)	080	-25246711	15180933
<b>Fluxuri de numerar din activitatea de investiții</b>			
Încasări din vânzarea activelor imobilizate	090		
Plăți aferente intrărilor de active imobilizate	100		
Dobânzi încasate	110		
Dividende încasate	120		
inclusiv: dividende încasate din străinătate	121		

Alte încasări (plăți)	130		450
<b>Fluxul net de numerar din activitatea de investiții</b> (rd.090 - rd.100 + rd.110 + rd.120 ± rd.130)	140		450
<b>Fluxuri de numerar din activitatea financiară</b>			
Încasări sub formă de credite și împrumuturi	150	199949235	202676841
Plăți aferente rambursării creditelor și împrumuturilor	160	170679513	217456515
Dividende plătite	170	2845846	
Inclusiv: dividende plătite nerezidenților	171		
Încasări din operațiuni de capital	180		
Alte încasări (plăți)	190		
<b>Fluxul net de numerar din activitatea financiară</b> (rd.150 - rd.160 - rd.170 + rd.180 ± rd.190)	200	26423876	-14779674
<b>Fluxul net de numerar total</b> (± rd.080 ± rd.140 ± rd.200)	210	1177165	401709
Diferențe de curs valutar favorabile (nefavorabile)	220	364889	196440
<b>Sold de numerar la începutul perioadei de gestiune</b>	230	2744159	4286213
<b>Sold de numerar la sfârșitul perioadei de gestiune</b> (± rd.210 ± rd.220 + rd.230)	240	4286213	4884362

## Documente atașate - Notă explicativă (fișierul pdf)

 nota explicativa 2023.pdf

 Raportul conducerii 2023.pdf

 Raportul conducerii 2023.pdf

**徐州工程机械集团进出口有限公司**  
**XUZHOU CONSTRUCTION MACHINERY GROUP IMP. & EXP. CO., LTD.**

中国江苏省徐州市经济开发区工业一区  
NO.1 INDUSTRIES DISTRICT, XUZHOU ECONOMIC DEVELOPING ZONE, JIANGSU, CHINA

**Authorization Letter**

[07.09.2020]

This letter serves as official confirmation that Eximotor Company, headquartered at Albisoara 38A, Chisinau, Republic of Moldova, is an authorized dealer of Xuzhou Construction Machinery Group IMP. Eximotor is granted full authorization to sell and provide service for the products manufactured and supplied by Xuzhou Construction Machinery Group IMP.

As an official dealer, Eximotor holds all necessary rights to represent, sell, and perform any required maintenance or service work for Xuzhou Construction Machinery Group IMP equipment within the designated territory.

Sincerely,



XUZHOU CONSTRUCTION MACHINERY GROUP IMP. & EXP. CO., LTD.



201008340057



中国认可  
国际互认  
检测  
TESTING  
CNA S L 13209

# 检测证书

证书编号.: WT2024015

## 委托公司名称和地址

徐州徐工筑路机械有限公司

中国江苏徐州经济开发区一区

## 机型名称, 型号及规格

推土机ROPS&FOPS测试,D260/D260LGP/D170/D170LGP/D200LGP/XH365/  
D170H/D170HLGP/D200H/D200HLGP/D260H/D260HLGP/D200TS,27000kg

## 测试类型

部分性能测试

## 产品标准以及技术要求

ISO 3471:2008 (GB/T 17922-2014)&ISO3449:2005(GB/T17771-2010) Level II

## 测试结果

根据ISO 3471:2008 (GB/T 17922-2014)&ISO3449:2005(GB/T17771-2010) Level II标准, XH365/ D260/  
D260LGP/D170/D170LGP/D200LGP/D170H/D170HLGP/D200H/D200HLGP/D260H/D260HLGP/D200TS机  
型最大质量为27000kg的推土机ROPS&FOPS结构D170T. 05II/D170TII. 05II/D170H. 05II/D260T. 05II/D260T2. 05  
/D170H3. 05/D170T. 05/D170TII. 05/D260T. 05/D260TII. 05/D200TS4. 05的测试, 符合标准要求。

发证日期: 2024年7月30日

签字人:

注: 该证书仅针对检测报告中特定产品配置涉及到的类型、型号、规格有效。

新东大(无锡)机械安全技术研究院有限公司

江苏省无锡市惠山区风电园风能路67-6-2号

电话:0510-83620009 传真:0510-83620009



Management System Certification

**OCCUPATIONAL HEALTH SAFETY MANAGEMENT SYSTEM  
CERTIFICATION CERTIFICATE**

**Tianjin Jinhai Special Coatings Decoration Co., Ltd.**

Registered Address/Business Location/Production Address: Jinbao Expressway South,  
Beicang Town, Beichen District, Tianjin (Jinghao Industrial Park)  
Zip Code:300400

The Occupational Health and Safety Management System Conforms to the Standard  
**GB/T45001-2020/ISO45001:2018**

Certified Scope:

Production of waterborne coatings (waterborne epoxy resin coatings), waterborne acrylic resin finish coatings, waterborne interior and exterior wall coatings, waterborne alkyd resin topcoat coatings, waterborne polyurethane topcoat coatings, waterborne asphalt anticorrosive coatings) (non hazardous chemicals) and related management activities



Unified Social Credit Code: 91120113600771888L  
Registration No.: #13105405421875  
Issuing Date: 23 Apr 2019  
Expiration Date: 26 Apr 2027



中国认可  
管理体系  
MANAGEMENT SYSTEM  
CNAS C043-M

Issued By: \_\_\_\_\_

The certified organization should accept regular surveillance, if the surveillance are qualified, the certificate will reissue effective

Address: 11 F, Zhongguo (China) Management System Certification Co., Ltd. Beijing, P. R. China. Tel: 8610120166800000-6050 www.cnas.com

The certificate details can be queried on the CNAS website (www.cnas.com)



# CERTIFICATE OF CONFORMITY OF QUALITY MANAGEMENT SYSTEM CERTIFICATION

Unify Society Credit Code No.913203001347934993

Certificate No.00824Q30080R6L

**XCMG Construction Machinery Co., Ltd.**  
**XUZHOU CONSTRUCTION MACHINERY GROUP IMP. & EXP. CO., LTD.**

---No.26, Tuolanshan Road, Xuzhou Economic Development Zone, Jiangsu, (221004)

is in conformity with

**GB/T19001-2016/ISO9001:2015 standard**

This certificate is valid to the following area

Design, Development, Production and Service of Road Roller, Bulldozer,  
Asphalt Concrete Paver, Wheel Loader, Excavator, Crawler Dynamic,  
Compaction Machine, Backhoe Loader, Road Milling Machine, Telescopic  
Handler, Skid Steer Loader and Qualified Crawler Crane and Forklift Truck

Branch 1: XCMG Construction Machinery Co., Ltd. Science and Technology Branch No.99  
North Kunpeng Road, Xuzhou Economic Development Zone, Jiangsu Design, Development,  
Production and Service of Wheel Loader, Skid Steer Loader, Backhoe Loader, Bulldozer,  
Telescopic Handler and Forklift Truck within the Scope of Qualified

Branch 2: :XCMG Construction Machinery Co., Ltd. Building Machinery Branch No.19 Taoshan  
Road, Xuzhou Economic Development Zone, Jiangsu Design, Development, Production and  
Service of Crawler Dynamic Compaction Machine and Qualified Crawler Crane

Branch 3: XCMG Construction Machinery Co., Ltd. Building Machinery Branch North of  
Bulaohu River and South of Kaiwo Road, Economic and Technological Development Zone, Suzhou,  
Jiangsu, Production of Crawler Dynamic Compaction Machine and Qualified Crawler Crane

Branch 4: XCMG Construction Machinery Co., Ltd. Road Machinery Branch No.1 Taoshan Road,  
Xuzhou Economic Development Zone, Jiangsu Design, Development, Production and Service of  
Road Roller, Asphalt Concrete Paver, Excavator and Road Milling Machine

( Branch Information of Sub Certificate )

Issuance Date: 2024.03.15

China Xinshidai Certification Body

Expiration Date: 2027.03.22

Building 6, No. 1 Huangmchang Rd.,

The first Certification Date: 2007.04.18

Chaoyang District, Beijing

Director:

李振刚



中国认可  
国际互认  
管理体系  
MANAGEMENT SYSTEM  
CNAS C008-M



( Sub Certificate A or C Enclosed )

Organization Must Accept the Supervise and Audit and Regularly Audited Eligible Continues Effective

If you want to check the validity of this certificate, please land the WEBSITE: [WWW.XQC.COM.CN](http://WWW.XQC.COM.CN) or [WWW.CNCA.GOV.CN](http://WWW.CNCA.GOV.CN) at any time.

# 徐州工程机械集团进出口有限公司

**XUZHOU CONSTRUCTION MACHINERY GROUP IMP. & EXP. CO., LTD.**

中国江苏省徐州市经济开发区工业一区

NO.1 INDUSTRIES DISTRICT, XUZHOU ECONOMIC DEVELOPING ZONE, JIANGSU, CHINA

We, XUZHOU CONSTRUCTION MACHINERY GROUP IMP, as part of our participation in the project launched by IM Autosolubritate, together with our official dealer, Eximotor SA, located in the Republic of Moldova, Chişinău, Albişoara 38A, confirm that the compactor we manufacture complies with and meets the applicable European regulations, including Directive 2005/88/EC, Annex 1 - Compaction Machines.

Additionally, it fully meets all the requested requirements of the project.

Noi, XCMG Construction Machinery Co., Ltd, în cadrul participării la proiectul lansat de către IM Autosolubritate, alături de dealerul nostru oficial, Eximotor SA, situat în Republica Moldova, Chişinău, str. Albişoara 38A, confirmăm că compactorul pe care îl producem respectă și este conform normativelor europene în vigoare, inclusiv Directiva 2005/88/EC, Anexa 1 - Maşini de compactare.

De asemenea, acesta îndeplineşte toate cerinţele solicitate în cadrul proiectului.

Sincerely,



XUZHOU CONSTRUCTION MACHINERY GROUP IMP. & EXP. CO., LTD.

## DECLARAȚIE privind personalul de specialitate propus pentru implementarea contractului

Nr. d/o	Funcția	Studii de specialitate	Vechimea în munca de specialitate (ani)	Numărul și denumirea bunurilor/serviciilor similare livrate/prestate în calitate de conducător
	1	2	3	4
1.	Director	Studii superioare complete	35 ani	Peste 2000
2.	Manager	studii superioare complete	10 ani	Peste 500
3.	Manager	studii superioare complete	5 ani	Peste 100
4.	Mecanicieni	studii superioare complete	10	Peste 2000

Data completării: 23.03.2025

Semnat: \_\_\_\_\_

Nume: Socolova NataliaFuncția în cadrul firmei: DirectorDenumirea firmei și sigiliu: „Eximotor SA”

REPUBLICA



MOLDOVA

MINISTERUL EDUCAȚIEI

Școala Profesională nr.9, mun.Chișinău

# CERTIFICAT

Prezentul certificat eliberat domnului

**SOSNOVSCHI IURIE**

numărul de identificare **2001042352731**

certifică absolvirea cursurilor de **Formare**

în domeniul **Transport**

Durata studiilor: 24.02.2014 - 25.08.2014, 864 de ore

Seria **ACR** Nr.: **000005870**



Identificarea documentului poate fi efectuată accesând pagina web: [acte.edu.md](http://acte.edu.md)

A studiat disciplinele/modulele:

Nr. crt.	Denumirea disciplinei/modulului	Nr. de ore	Rezultatul evaluării
1	Bazele antreprenoriatului	864	Admis
2	Construcția automobilului	130	Admis
3	Desenul tehnic	16	Admis
4	Înstruirea practică în producere	400	Admis
5	Înstruirea practică pe teren	160	Admis
6	Întreținerea tehnică și repararea automobilului	100	Admis
7	Studiul materialelor	16	Admis

A susținut probele de calificare:

Nr. crt.	Probele	Rezultatele evaluării
1	Examen de calificare	9(nouă)
2	_____	---
3	_____	---
4	_____	---

În baza Hotărârii Comisiei de Evaluare din **25.08.2014**

îi se acordă calificarea **Lăcătuș la repararea automobilelor categoria a treia**

în domeniul **Transport**

Președintele comisiei:

Conducător:

Eliberat la

Semnătura titularului

Chirica Vasile

Golovatenco Petru

03.09.2014



81430849333

REPUBLICA MOLDOVA  
MINISTERUL EDUCAȚIEI  
**DIPLOMĂ**  
DE STUDII PROFESIONALE

ÎNVAȚĂMÎNTUL PROFESIONAL TEHNIC POSTSECUNDAR

În baza hotărârii Comisiei de evaluare și calificare din  
24 iunie 2016

**NASTAS MARIAN**

numărul de identificare 2012011000672

înmatriculat în anul 2012, absolvent al Instituției de Învățământ

Centrul de excelență în transporturi,

a obținut calificarea **Tehnician**

specialitatea **Transport auto**

cu media generală **8,33 (opt,33)**

Președinte al C. bisericii

Tolstenko Andrei  
Rusu Boris

Eliberat la 27.06.2016



Nr. de înregistrare **416001232649**. Semnătura titularului

Identificarea documentelor prin sistemul de înregistrare online pe web: [www.ita.gov.md](http://www.ita.gov.md)

PTP 000003455

PUBLIC OF MOLDOVA  
MINISTRY OF EDUCATION  
**DIPLOMA**  
OF PROFESSIONAL STUDIES

POST-SECONDARY TECHNICAL VOCATIONAL EDUCATION AND TRAINING

On the basis of the Assessment and Qualification Board from  
24 June 2016

**NASTAS MARIAN**

personal number 2012011000672

enrolled in the year of 2012, graduate of Educational Institution

Centre of excellence in transport,

has been awarded the qualification **Technician**

speciality **Auto transport**

with the average mark **8.33 (eight,33)**

Chairman of the Board

Tolstenko Andrei  
Rusu Boris

Issued on 27.06.2016

Registration number

416001232649. Signature of Holder



REPUBLICA MOLDOVA  
Ministerul Educației, Culturii și Cercetării

# DIPLOMĂ

## DE STUDII SUPERIOARE DE LICENȚĂ



pe baza hotărârii Comisiei de licență  
din 2 iulie 2021  
**NASTAS MARIAN**  
numărul de identificare 2012011000672  
matriculat la studii în anul 2016.

În baza actului de studii cu seria PTP nr. 0000034 55,  
absolvent al Universității Agrare de Stat din Moldova  
a obținut Titlul de **Inginer licențiat**  
domeniul general de studii **Inginerie și activități ingineresti**  
domeniul de formare profesională **Ingineria și tehnologia transporturilor**  
programul de studii **Ingineria și tehnologia transportului auto**

cu media: examenului de licență **9,00 (nouă,00)**  
generală de licență **6,76 (șase,76)**

Președinte al Comisiei **Rusu Tudor**  
Rector **Volconovici Liviu**  
Decan **Gadibadi Mihail**  
Eliberată la **15.08.2021**  
Nr. de înregistrare **621011919889** Semnătura titularului \_\_\_\_\_

Identificarea documentului poate fi efectuată accesând pagina web <https://ctice.md/veri/>  
The authenticity of the diploma can be verified on the webpage <https://ctice.md/veri/>

REPUBLIC OF MOLDOVA  
Ministry of Education, Culture and Research

# DIPLOMA

## OF BACHELOR'S DEGREE

According to the decision of the Bachelor Examination Committee  
of 2 July 2021  
**NASTAS MARIAN**  
personal code 2012011000672  
admitted to studies in 2016.

on the basis of Diploma Series PTP No. 0000034 55,  
Graduate of the State Agrarian University of Moldova  
has been conferred on the Degree of **Bachelor of Engineering**  
General Field of Studies **Engineering and Engineering Activities**  
Professional Training Field **Engineering and Technology of**  
**Transportation**  
Study Program **Engineering and Technology of Automotive**

Grade Average Bachelor Examination **9,00 (nine,00)**  
Overall Grade **6,76 (six,76)**

Președinte al Comisiei **Rusu Tudor**  
Rector **Volconovici Liviu**  
Decan **Gadibadi Mihail**  
Issued on **15.08.2021**  
Registration No. **621011919889** Signature of Holder \_\_\_\_\_

**AL1000212651**

REPUBLICA MOLDOVA

Ministerul Educației, Culturii și Cercetării

**DIPLOMĂ**  
**DE STUDII PROFESIONALE**

ÎNVĂȚĂMÂNTUL PROFESIONAL TEHNIC POSTSECUNDAR

În baza hotărârii Comisiei de evaluare și calificare din  
24 iunie 2021

**PLĂMĂDEALĂ ALEXANDRU**

numărul de identificare **2004048059527**

înmatriculat în anul **2017**, absolvent al Instituției de Învățământ

**Centrul de Excelență în Transporturi,**

a obținut calificarea **Tehnician mecanic în exploatarea tehnică a transportului auto**

Specialitatea: **Exploatarea tehnică a transportului auto**

cu media generală **7,82 (sapte,82)**

L.S. Președinte al Comisiei  
Director

Cernogubov Serghei  
Rusu Boris

Eliberată la **02.06.2021**



Nr. de înregistrare **421001267064** Semnătura titularului \_\_\_\_\_

PTP 000042452

REPUBLIC OF MOLDOVA

Ministry of Education, Culture and Research

**DIPLOMA**  
**OF PROFESSIONAL STUDIES**

POST-SECONDARY TECHNICAL VOCATIONAL EDUCATION AND TRAINING

On the basis of the Assessment and Qualification Board from  
24 June 2021

**PLĂMĂDEALĂ ALEXANDRU**

personal number **2004048059527**

enrolled in the year of **2017**, graduate of Educational Institution

**Center of Excellence in Transport,**

has been awarded the qualification **Mechanical Technician in the Technical Exploitation of Vehicles**

specialty: **Technical Exploitation of Cars**

with the average mark **7,82 (seven,82)**

College Seal Chairman of the Board  
Director

Cernogubov Serghei  
Rusu Boris

Issued on **02.06.2021**

Registration number **421001267064** Signature of Holder \_\_\_\_\_





Scoala Profesională  
or. Comita  
instituția de învățămînt

# CERTIFICAT

de studii secundare profesionale

Seria ASP

Nº 0005886

Prezentul certificat atestă ca

numele, prenumele

înmatriculat

anul

a finalizat programul de pregătire profesională în domeniul

și în baza hotărîrii Comisiei pentru examenul de calificare

din

200

i se atribuie calificarea

cu nota medie la examenul de calificare

Președinte al Comisiei  
Secretar

Eliberat la

200

Nr. de înregistrare

Semnătura titularului

## SITUAȚIA ȘCOLARĂ

Nr. crt.	Disciplina	Nota
1	Matematică	6 (sase)
2	Tractorul și agregatele	6 (sase)
3	Tractor și agregatele - 2PZ	6 (sase)
4	Masini agricole	6 (sase)
5	Masini agricole - 2PZ	6 (sase)
6	RCH	6 (sase)
7	BSCH	6 (sase)
8	OTLAM	7 (sapte)
9	OTLAM - 2PZ	7 (sapte)
10	Intretinerea vehiculelor TA	6 (sase)
11	Repararea vehiculelor TA	7 (sapte)
12	Repararea - 1PZ	7 (sapte)
13	Facultățile	6 (sase)
14	Repararea vehiculelor	6 (sase)
15	Matematică	6 (sase)
16	Matematică	7 (sapte)
17	Profesia	6 (sase)
18	Profesia	6 (sase)
Media		



Director





PRIMĂRIA MUNICIPIULUI CHIȘINĂU  
Direcția generală comerț, alimentație publică și prestări servicii

**ÎNȘTIINȚARE DE RECEPȚIONARE  
A NOTIFICĂRII PRIVIND ÎNȚIEREA ACTIVITĂȚII DE COMERȚ**

Nr. 57485 din 25.03.2019 ora 09:40

Eliberată **EXIMOTOR**  
Societate pe acțiuni

Cod fiscal 1002600034712

Pentru desfășurarea

(comerțului cu amănuntul, comerțului cu ridicata, **prestării de servicii**, alimentație publică, intermediarii în comerț, activității în baza patentei de întreprinzător)

în Stație de asistență tehnică a automobilelor  
(unitatea comercială)

din MUN.CHISINAU, SEC.CIOCANA, Lunca Bîcului str., nr. 41/1  
(adresa amplasării unității comerciale)

Persoană responsabilă care a recepționat notificarea

**Rusu Veronica, specialist principal**

(numele/prenumele, funcția și datele de contact)

**(022)223402**

MD-2028, mun. Chișinău, șos. Hâncești, 53A

Tel: 0(22)222441, 223402, 228262

e-mail: comerț.chișinău.md

*Notă: Activitatea de comerț încetează la cererea comerciantului, începând cu data de depunere a notificării de încetare de către comerciant. În cazul modificării datelor indicate în notificare comerciantul depune la Direcție, în termen de cel puțin 30 zile calendaristice până la data de modificare, notificarea de modificare a datelor.*

## Scrisoare de recomandare

Subsemnatul, Cojocari Grigore, Director Tehnic "SUPRATEN" S.A., cu sediul în mun. Chișinău, str. Petricani, nr. 84, recomandă cu încredere compania "Eximotor" S.A. ca fiind un partener de încredere și profesionist în domeniul său de activitate.

Compania noastră a achiziționat un încărcător frontal marca "XCMG" de la "Eximotor" S.A. și dorim să subliniem satisfacția noastră față de produsul livrat, precum și față de serviciile prestate. Încărcătorul frontal a îndeplinit toate specificațiile tehnice, oferind performanțe excelente, iar procesul de achiziție s-a desfășurat fără dificultăți.

De asemenea, dorim să menționăm că "Eximotor" S.A. a respectat cu strictețe toate obligațiile contractuale, iar colaborarea pe toată durata derulării a fost excelentă.

Reeșind din experiența pozitivă avută cu "Eximotor" S.A., nu ezităm să recomandăm această companie ca un partener de încredere și profesionist în domeniul său.

Cu stimă,

Cojocari Grigore,  
Director Tehnic "SUPRATEN" S.A.



13.12.2024



*Empowered lives.  
Resilient nations.*

Ref. No. 2024-03-19.10 /EU4MD Focal Regions/

19 March 2024

**Subject: Confirmation of Service Letter**

Dear Madame/Sir,

This is to confirm that the JSC "Eximotor", has executed during September 2023 – March 2024 a Procurement Contract No.10113825 ITB23/02641 dated 06.04.2023 for provision of specialized equipment for public service operators from Cahul and Ungheni regions within the Programme EU4Moldova: Focal regions, implemented by UNDP Moldova.

Backhoe – Bulldozer JCB 3 CX - 1 pcs  
Motor grader XCMG GR 165 - 1 pcs  
Tractor Sadin SD100 - 1 pcs  
Front loader TZ-8 - 1 pcs  
Two axes tractor trailer Haymet - 10T - 1 pcs  
Mini excavator Rippla - R330 - 2 pcs  
Lawn tractor T1740- 3 pcs  
Waste plastic bin 120 litres - 1120 pcs  
Waste plastic bin 1100 liters - 200 pcs

It is worth mentioning that the JSC "Eximotor" has fulfilled all its obligations, as stipulated in the respective contract signed with UNDP and carried out all the planned activities.

Best regards,

  
**Cristina Gnaciuc**  
Head of Procurement Unit

