

Carte tehnică

Post de reglare a gazului (P.R.G.)
de tip dulap cu regulatoare
de presiune tip: ERG-SE 50 , DN25

Data fabricării
Data vânzării
Număr regulatoare

Data vînzării:

Certificat de calitate și garanție

Reglatoare de presiune pentru gaz metan și gaz petrolier lichefiat tip:

ERG-SE DN25 Nr.

Date tehnice: $Q_{max}=100 \text{ m}^3/\text{h}$, $P_{max.} = 6 \text{ bar}$;

Certificat de conformitate al CENTRULUI TEHNIC PENTRU SECURITATE INDUSTRIALĂ ȘI CERTIFICARE S.R.L.

“Efect gas” SRL impozitor și distribuitor în Republica Moldova a produselor MADAS, certifică calitatea produsului menționat mai sus, acesta încadrîndu-se în condițiile prevăzute în anexa tehnică și garantează buna lui funcționare timp de 24 luni.

Cheltuielile de garanție și înlocuirea pieselor necesare urmare constatării unor defecte de fabricație, defecte identificate și constatate în perioada de garanție, se suportă de către “Efect gas” SRL.

Pentru a putea beneficia de garanție cumpărătorul trebuie să respecte următoarele condiții pe întreaga perioadă de garanție:

- Să transporte reglatoarele în ambalaje tip MADAS, cu mijloacele care să asigure produsele împotriva deteriorărilor.
- Să depoziteze aparatele în încăperi lipsite de praf sau agenți corozivi la temperaturi între: -40°C ... $+60^{\circ}\text{C}$.
- Instalarea reglatoarelor se va face conform normativelor în vigoare din domeniu.
- Intervenția mecanică în regulator, fără anunțarea și acordul prealabil al vinzatorului, este interzis și duc la pierderea garanției.

VÎNZATOR

CUMPĂRĂTOR

Certificat de garanție a P.R.G.

Cu reglatoare ERG-SE DN25 , Nr.

Data fabricării:

Responsabil de conectare

Producătorul garantează funcționarea inofensivă a PRG în termen de 24 luni din momentul livrării acestuia cu condiția respectării cerințelor tehnice de păstrare, montare și exploatare.

AVIZ POZITIV ÎN DOMENIUL SECURITAȚII INDUSTRIALE
privind nivelul de pregătire tehnico organizatorică pentru
efectuarea lucrărilor de fabricare OIP.



CENTRUL TEHNIC PENTRU SECURITATE INDUSTRIALĂ ȘI CERTIFICARE SRL



CERTIFICAT DE CONFORMITATE

Nr. de înregistrare **OCP_{GSP} MD 015 13L 49648-23**

Data emiterii **19 aprilie 2023** Valabil până la **19 aprilie 2024**

ORGANISMUL DE CERTIFICARE A PRODUSELOR CU GRAD SPORT DE PERICOL
din cadrul SRL "Centrul Tehnic pentru Securitate Industrială și Certificare", certificat de acreditare OCpr-015, MD-2001, mun. Chișinău, str. Melestiu, 22/A, tel: 022208156, 022208186

PRIN PREZENTUL DOCUMENT SE CONFIRMĂ FAPTUL, CĂ PRODUSELE IDENTIFICATE AȘTEI:
DENUMIREA / DESCRIEREA

Regulatoare de presiune, marca comercială ESKA;
modelele, numerele de uzină - conform anexei (3 poziții);
lotul total: 244 buc. conform invoice nr. STG2023000000015 din 28.03.2023;
păstrarea: RM, mun. Chișinău, str. Uzinelor, 9

Codul NC MD
8481

SUNT CONFORME CU CERINȚELE OBLIGATORII STABILITE ÎN
GOST 11881-76, p.2.2

PRODUCĂTOR

ESKA VALVE A.Ş.
Sakarya 1, Organize Sanayi Bolgesi 11, Cad No: 6-8 Arifiye, Sakarya, Turcia

Codul țării
TR

CLIENT

INVENT-IN SRL
RM, mun. Chișinău, bd. Dimitrie Cantemir, 3, of.11



CERTIFICATUL ESTE ELIBERAT ÎN BAZA

Raportul de identificare a produselor nr. 6/074 din 10.04.2023;
Raportului de încercări nr. 192-23C din 12.04.2023,
eliberat de L1 "LabTest-Airin" SRL, certificat de acreditare nr. L1-016.
Raportului de evaluare nr. 6/026-ev din 19.04.2023.

INFORMAȚIE SUPLIMENTARĂ

Certificatul este eliberat conform schemei de tip 1b.
Certificatul este valabil numai în prezența anexei la certificatul dat.

Seria C nr. **006585**

Conducătorul
organismului de certificare

Angela Postolache



OCP_{GSP} CTSIC 0535989

In baza prezentei declarații și a acordului părților interesate, se eliberează acest certificat de conformitate în condițiile stabilite în prezentul document.



CENTRUL TEHNIC PENTRU SECURITATE INDUSTRIALĂ ȘI CERTIFICARE SRL



CERTIFICAT DE CONFORMITATE

Nr. de înregistrare **OCP_{GSP} MD 015 13L 49648-23**

Data emiterii **19 aprilie 2023** Valabil până la **19 aprilie 2024**

ORGANISMUL DE CERTIFICARE A PRODUSELOR CU GRAD SPORIT DE PERICOL din cadrul SRL "Centrul Tehnic pentru Securitate Industrială și Certificare", certificat de acreditare OCpr-015, MD-2001, mun. Chișinău, str. Meleștii, 22/A, tel.: 022208156, 022208186

PRIN PREZENTUL DOCUMENT SE CONFIRMĂ FAPTUL, CĂ PRODUSELE IDENTIFICATE ASIFIL:

DENUMIREA / DESCRIEREA

Regulatoare de presiune, marca comercială ESKA; modelele: numerele de uzină - conform anexei (3 poziții); lotul total: 244 buc. conform invoice nr. STG2023000000015 din 28.03.2023; păstrarea: RM, mun. Chișinău, str. Uzinelor, 9

Codul NC MD
8481

SUNT CONFORME CU CERINȚELE OBLIGATORII STABILITE ÎN GOST 11881-76, p.2.2

PRODUCĂTOR

ESKA VALVE A.Ş.
Sakarya 1, Organize Sanatı Bolgesi 11. Cad No: 6-8 Arifiye, Sakarya, Turcia

Codul țării
TR

CLIENT

INVENT-IN SRL
RM, mun. Chișinău, bd. Dimitrie Cantemir, 3, of.11

Codul IDNO
1012600030254



CERTIFICATUL ESTE ELIBERAT ÎN BAZA

Raportului de identificare a produselor nr. 6/074 din 10.04.2023.
Raportului de încercări nr. 192-23C din 12.04.2023,
eliberat de LI "LabTest-Airin" SRL, certificat de acreditare nr. LI-016.
Raportului de evaluare nr. 6/026-ev din 19.04.2023.

INFORMAȚIE SUPPLEMENTARĂ

Certificatul este eliberat conform schemei de tip 1b.
Certificatul este valabil numai în prezența anexei la certificatul dat.

Seria C nr. 006581

Conducătorul
organismului de certificare

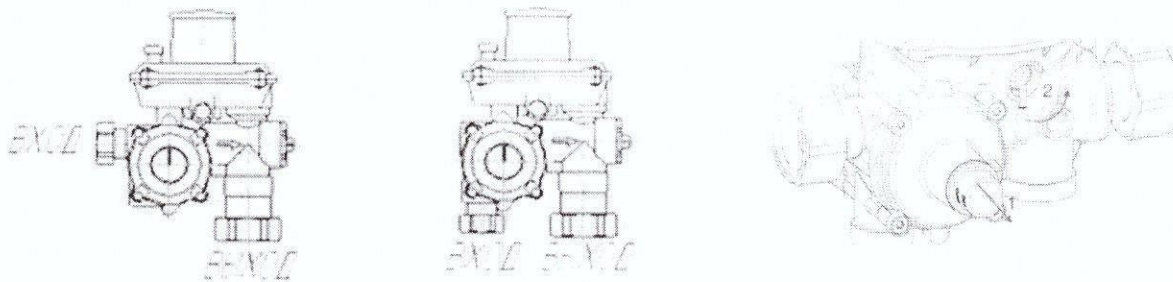
Angela Postolache



OCP_{GSP} CTSIC 0535996

Регулятор давления двухступенчатый Eska ERG-SE

Внимание! Монтаж, ввод в эксплуатацию, ремонт регулятора осуществляются только организациями, которые имеют официальное право на проведение этих работ.
В противном случае гарантийные обязательства фирмы-продавца и изготовителя не сохраняются!



1. Назначение

1.1 Регуляторы предназначены для редуцирования высокого или среднего давления газа на низкое, автоматического поддержания выходного давления на заданном уровне при изменениях расхода и входного давления, а также перекрытия подачи газа в случае увеличения давления на выходе выше предельного или его снижения ниже допустимого.

2. Указания по мерам безопасности

2.1 При работах с регуляторами должны соблюдаться общие правила по технике безопасности и «Правила безопасности в газовом хозяйстве»

3. Область применения

3.1 Газовые вводы и газогорелочные устройства систем отопления и горячего водоснабжения жилых (частный дом, коттедж, таунхаус, малоэтажный многоквартирный дом), бытовых, общественных и административных зданий.

3.2 Внимание! Перед началом работ по монтажу регулятора необходимо изучить настоящую инструкцию. До начала монтажных работ регулятор следует хранить в сухом помещении. Условия эксплуатации регулятора - для работы при температурах окружающего воздуха от -40 до $+60^{\circ}\text{C}$.

4. Конструктивные особенности

4.1 Высокая точность регулирования, в т.ч. при минимальном давлении на входе и максимальном расходе.

4.2 Стабильная работа при отрицательных температурах.

4.3 Запорный клапан защиты от повышения давления на выходе.

4.4 Предохранительно-сбросной клапан.

4.5 Запорный клапан защиты от понижения давления.

4.6 Встроенный фильтрующий элемент.

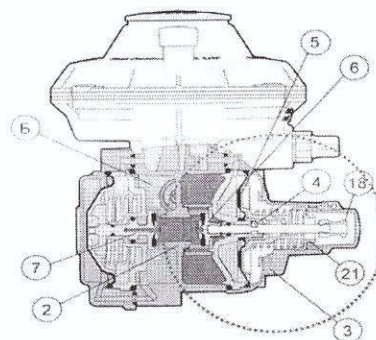
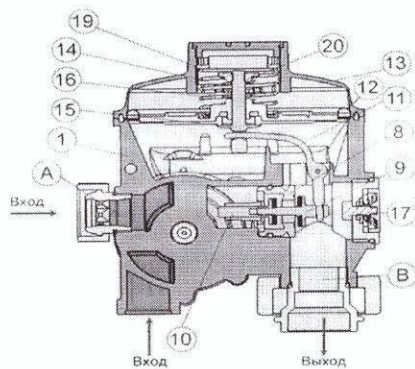
5. Пропускная способность

Модель	Расход, м ³ /ч
ERG-SE6	6
ERG-SE10	10
ERG-SE25	25
ERG-SE40	40
ERG-SE50	50

6. Материалы основных деталей

Наименование	Материал
Корпус клапана и крышки	Алюминиевый сплав
Штоки клапанов, пружины, винты	Нержавеющая сталь
Прочие металлические детали	Алюминий, бронза, медь
Мембраны, уплотнения	Резина Н-NBR
Рукоятки и колпачки	Пластмасса Nylon-6

7. Устройство



Обозначения

- | | |
|---|------------------------------------|
| 1. Корпус | 11. Рычажный передаточный механизм |
| 2. Седло | 12. Рабочая мембрана |
| 3. Корпус ПЗК | 13. Крышка |
| 4. Фиксатор | 14. Задающая пружина |
| 5. Мембранный узел | 15. ПСК |
| 6. Клапан | 16. Пружина |
| 7. Сервопривод первой ступени редуцирования | 17. Кнопка запуска |
| 8. Седло регулирующего клапана второй ступени | 18. Ручка |
| 9. Сдвоенный регулирующий и запорный клапан | 19. Гайка регулиров. вых. давления |
| 10. Шток | 20. Гайка регулиров. ПСК |
| | 21. Гайка регулиров. ПЗК |

8. Технические характеристики

Параметр	Значение
Рабочая среда	Природный газ и другие газы не агрессивные к алюминиевым и медным сплавам и резине
Рабочее давление, МПа	0,05—0,6
Пределы настройки номинальных значений выходного давления (P_{out}) , кПа (в зависимости от пружины)	1,8—50,0 (Заводская настройка 2,1)
t окружающего воздуха	−40 ... +60
Зона пропорциональности, от верхнего предела настройки R _{вых} , %	±10
Настройка срабатывания предохранительного сбросного клапана (ПСК/Prelielief), кПа	2,5—45 (Заводская настройка 3,5)
Пределы настройки срабатывания предохранительного запорного клапана (ПЗК.), кПа	3—45
- при повышении выходного давления (Popso)	(Заводская настройка 3,8)
- при понижении выходного давления (Pupso)	(Заводская настройка 0,8)
Погрешность срабатывания ПЗК от номинального значения настройки, %	±10
Присоединительные размеры:	G ½" ¾" 1"
- входного патрубка	G 1" 1¼" 1½"
- выходного патрубка	
Масса, кг, не более	1,5
Срок службы, лет при соблюдении всех норм	15

9.Монтаж регулятора

- 9.1 Направление потока газа должно соответствовать стрелке на корпусе регулятора.
- 9.2 Перед монтажом регулятора трубопровод должен быть высушен и очищен изнутри.
- 9.3 Внимание! Регулятор не должен подвергаться испытанию на герметичность всей системы при более высоком давлении, чем указанные в технических характеристиках.
- 9.4 Используйте сигнализатор загазованности для проверки на предмет утечки газа.

10.Введение в эксплуатацию

- 10.1 Плавно открыть входной вентиль.
- 10.2 Потянуть на себя шток ПЗК (OPSO под прозрачным пластиковым колпачком) до щелчка. Подождать несколько секунд
- 10.3 Нажать красную кнопку запуска (или повернуть рычаг против часовой стрелки, для стабилизации давления на выходе)
- 10.4 Регулятор готов к вводу в эксплуатацию.

11.Варианты исполнения

Максимальная пропускная способность ERG SE:

6 — 6 м³ /ч; 10-- 10 м³ /ч; 25 — 25 м³ /ч; 40 — 40 м³ /ч; 50 — 50 м³ /ч

Способы присоединения к трубопроводу:

— угловой; — вход и выход направлены вниз; -- линейный

ERG-SE XX

Пример записи обозначения регулятора:

Регулятор давления газа двухступенчатый с угловым присоединением к трубопроводу с максимальным расходом 10 м³ /ч:

Регулятор давления газа двухступенчатый ERG-SE10.

Регулятор давления газа двухступенчатый с входом и выходом направленными вниз с максимальным расходом 25 м³ /ч:

Регулятор давления газа двухступенчатый ERG-SE25.

12.Гарантийные обязательства

Гарантия на устройство распространяется при условии соблюдения правил хранения, транспортировки, монтажа и эксплуатации.Гарантийный срок эксплуатации составляет 18 месяцев со дня продажи оборудования.

В течение гарантийного срока продавец заменит оборудование, вышедшее из строя по вине завода-изготовителя

13.Сведения о продаже

Тип: Eska ERG-SE

50

Серийный номер SN

Дата ввода в эксплуатацию _____

14.Сведения об изготовителе

ESKA VALVE LTD.ŞTİ. Sakarya 1. Organize Sanayi Bölgesi.

11.Cadde. No. 6-8 Arifiye/Sakarya-Turkiye.