

ПВС 5 x 6 **ТУ У 31.3-00214534-059:2008**

Провода соединительные, с медными ТПЖ, с изоляцией из ПВХ пластиката, с наружной оболочкой из ПВХ пластиката

Применяются для:

- прокладки в сухих и влажных помещениях, для монтажа на распределительных щитах, в кабельных каналах, для скрытой и открытой проводки на стенах, в сетях на переменное напряжение до 380 В (для систем до 380/660 В)
- присоединения электроприборов и электроинструмента по уходу за жилищем и его ремонту, стиральных машин, холодильников и т. п., средств малой механизации для садоводства и огородничества и других подобных машин и приборов

Код пожарной безопасности в соответствии с ДСТУ 4809:2007: ПБ100000000

Изделия данной марки отвечают требованиям:

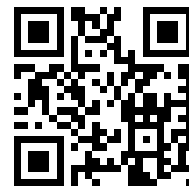
- стойкость к распространению пламени при одиночной прокладке

ТЕХНИЧЕСКИЕ ХАРАКТЕРИСТИКИ:

Номинальное напряжение	кВ	0.38
Число и номинальное сечение токопроводящих жил	мм ²	5 x 6
Толщина изоляции	мм	0.8
Длительно допустимый ток при прокладке в воздухе	А	40
Диапазон рабочих температур	°С	-15 ... +50
Класс гибкости по ГОСТ 22483-77		5
Минимальный радиус изгиба при прокладке	мм	78
Наружный диаметр (номинальный, справочно)	мм	15.6
Масса (ориентировочно)	кг/км	476
Расчетная строительная длина и масса брутто при поставке на барабанах	м, т	No 10: 1060 • 0.6 No 12: 1450 • 0.8

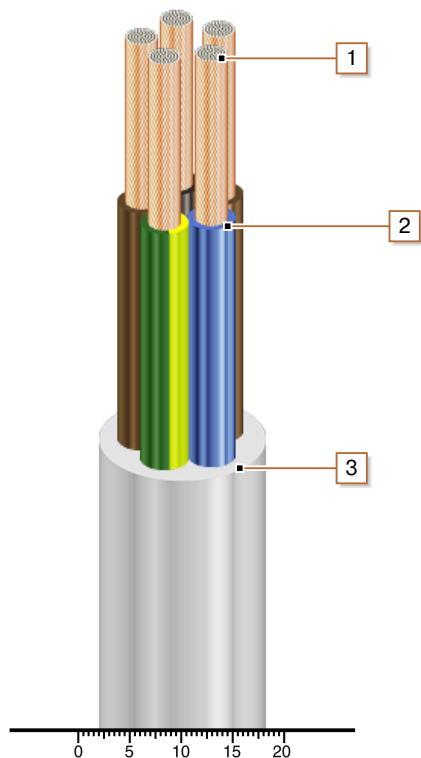
Примечания:

При заказе строительную длину изделия необходимо согласовывать с изготовителем



ПВС 5 x 6 ТУ У 31.3-00214534-059:2008

Провода соединительные, с медными ТПЖ, с изоляцией из ПВХ пластиката, с наружной оболочкой из ПВХ пластиката



КОНСТРУКЦИЯ:

1. Медная многопроволочная токопроводящая жила
2. Изоляция из ПВХ пластиката
3. Наружная оболочка из ПВХ пластиката

Примечание: скрутка токопроводящих жил на рисунке не показана