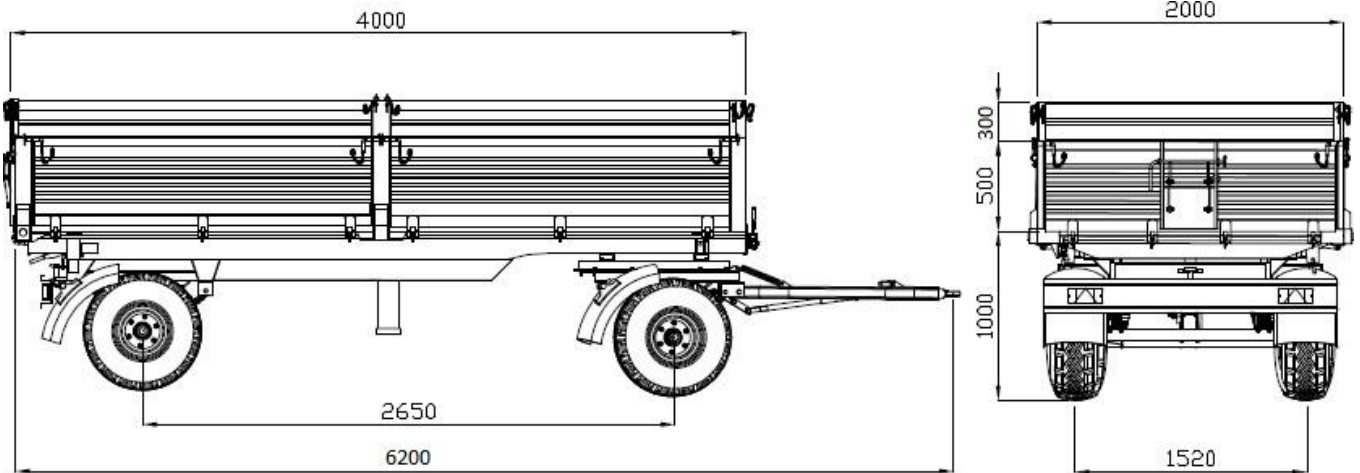




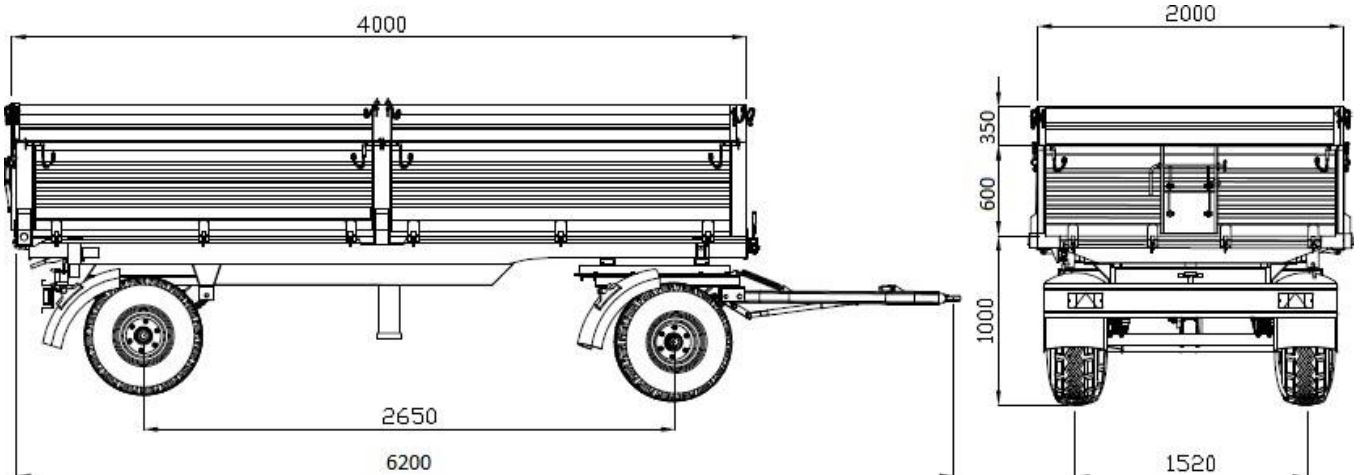
Ghid de utilizare și întreținere a remorcii agricole cu 2 axe și basculare în 3 moduri



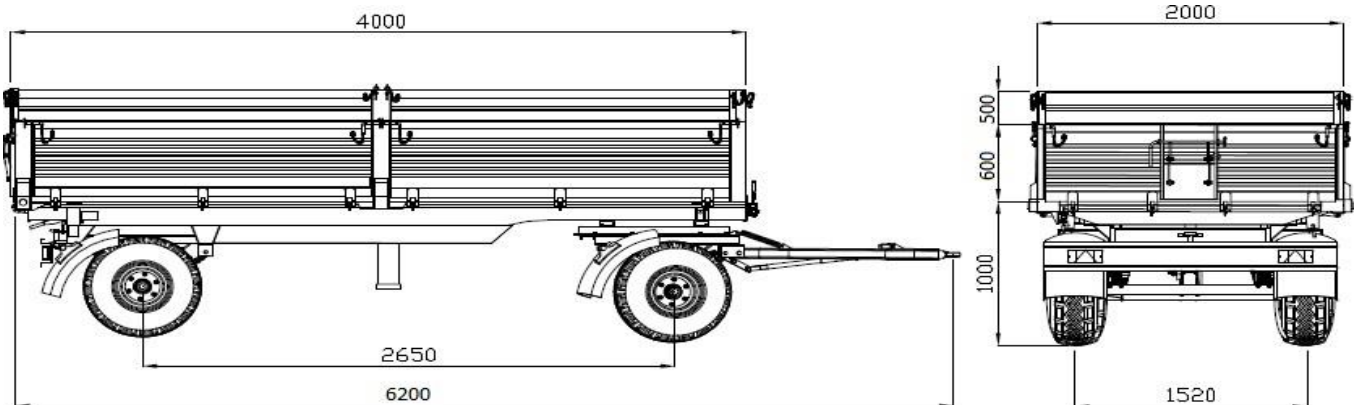
1. Măsurare Generală



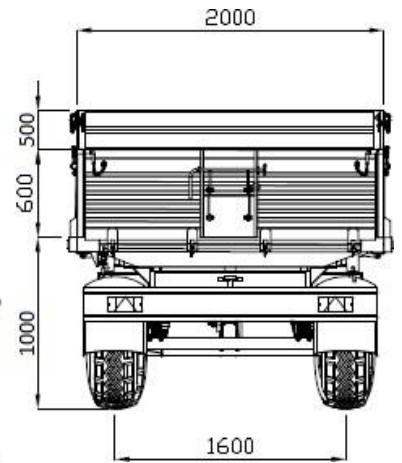
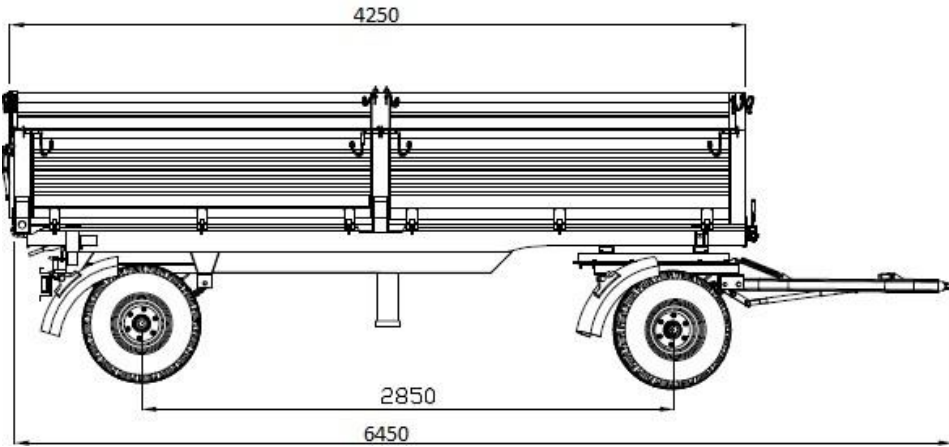
Capacitate: 4 TONE



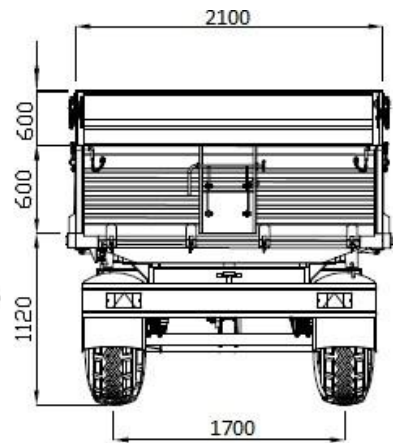
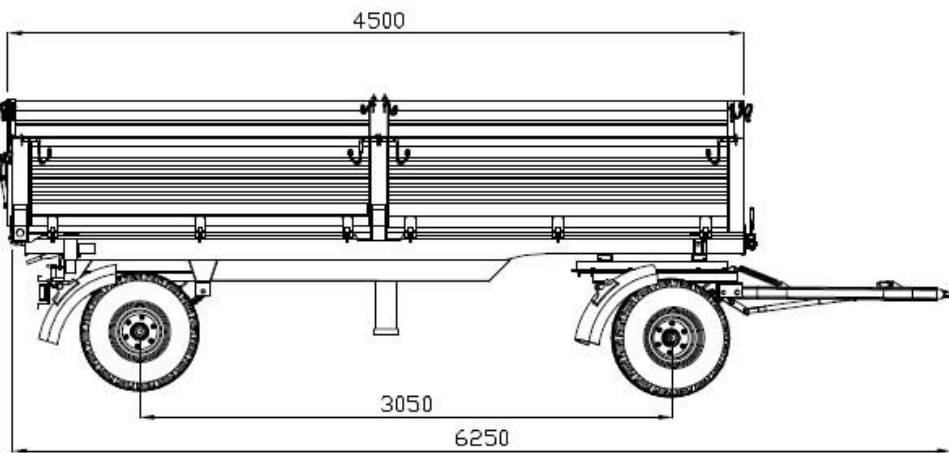
Capacitate: 5 TONE



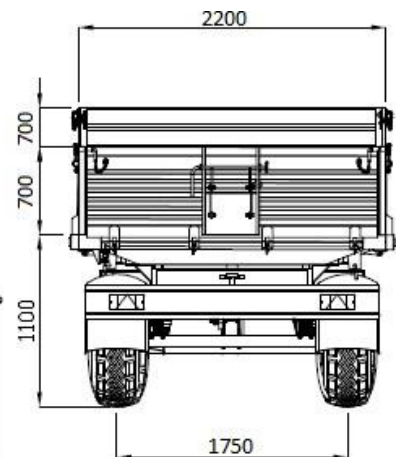
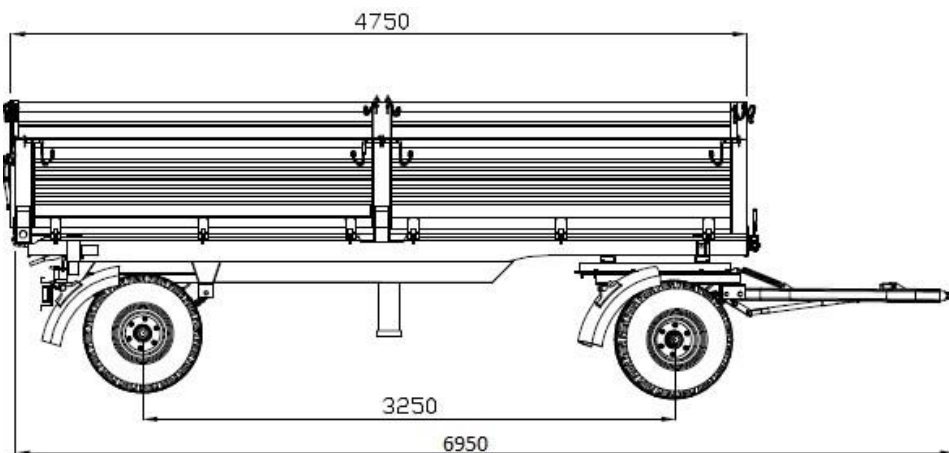
Capacitate: 6 TONE



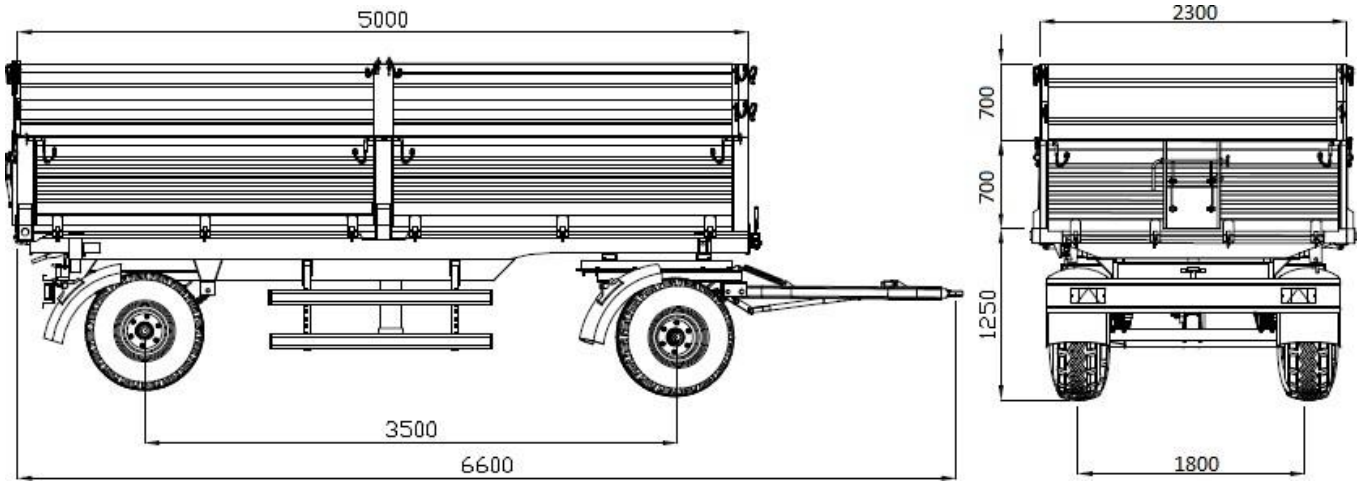
Capacitate: 8 TONE



Capacitate: 10 TONE



Capacitate: 12 TONE



Capacitate: 15 TONE



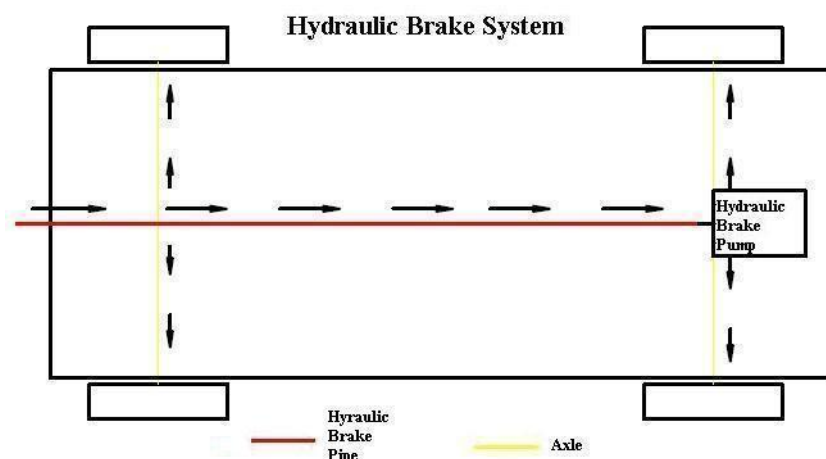
Calificări Declarate	4 TONE	5 TONE	6 TONE	8 TONE	10 TONE	12 TONE	15 TONE
Viteză maximă cu încărcătură	40 KM/H	40 KM/H	40 KM/H	40 KM/H	40 KM/H	40 KM/H	40 KM/H
Viteză maximă fără încărcătură	60 KM/H	60 KM/H	60 KM/H	60 KM/H	60 KM/H	60 KM/H	60 KM/H
Greutate maximă fără încărcătură	1900 KG	2050 KG	2150 KG	2450 KG	2900 KG	3350 KG	3500 KG
Încărcătură autorizată	4000 KG	5000 KG	6000 KG	8000 KG	10000 KG	12000 KG	15000 KG
Greutate maximă cu încărcătură	5900 KG	7050 KG	8250 KG	10450 KG	12900 KG	15350 KG	18500 KG
Dimensiuni anvelope	11,5/80-15,3	11,5/80-15,3	12,5/80-15,3	12,5/80-15,3	400/60-15,5	400/60-15,5	500/50-17
Presiune anvelope	5,8 Bar	5,8 Bar	5,8 Bar	5,8 Bar	3,5 Bar	3,5 Bar	3,8 Bar
Jante	9,00x15,3 6 găuri	9,00x15,3 6 găuri	9,00x15,3 6 găuri	9,00x15,3 6 găuri	13x15,5 6 găuri	13x15,5 6 găuri	16x17 8 găuri
Diametrul axei (Pătrat)	60x60	70x70	70x70	70x70	80x80	80x80	100x100
Nr. rulment exterior	30208	32209	32209	32209	32209	32209	32215
Nr. rulment interior	30211	32211	32211	32211	32211	32211	32217
Niplu de ungere amplasare și bucăți	L.S.B.-4 T-2	L.S.B.-4 T-2	L.S.B.-4 T-2	L.S.B.-4 T-2	L.S.B.-4 T-2	L.S.B.-4 T-2	L.S.B.-4 T-2
Bucăți arc aripă frontală	10+6	12+6	10+6	10+6	10+6	10+6	14+6
Bucăți arc aripă spate	10+6	12+6	10+6	10+6	10+6	10+6	14+6

*L.S.B. = BUCȘA ARCLUSUI ARIPEI

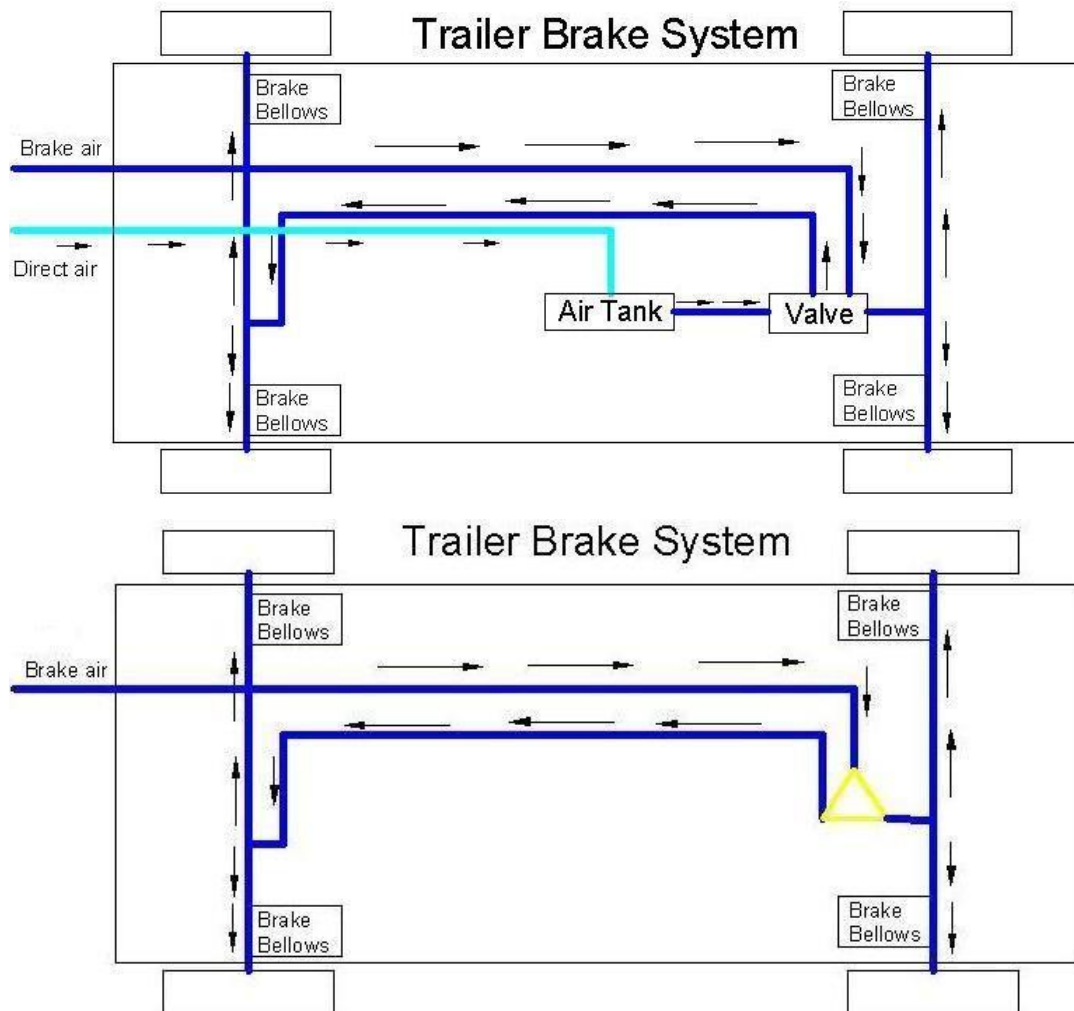
* T = ANVELOPĂ

2. Montarea Remorcii Agricole

- 2.1. Coborâți barele laterale de conectare.
- 2.2. Mișcați tractorul în marșarier, aproximativ spre gaura centrată pe bara de tragere până ajunge la mijlocul cârligului.
- 2.3. În timpul marșarierului, priviți la mijlocul barei telescopice pentru a centra. Centrați așa ca cârligul să fie la același nivel cu cârligul de tragere, eliberați cuplajul hidraulic și opriți tractorul.
- 2.4. Decuplați transmisia tractorului, trageți în urmă bara de control hidraulic. După încheierea acestui lucru, cârligul și bara vor fi ridicate.
- 2.5. Când clema automată a barei telescopice de conexiune din mijloc este atașată la loc și blocată, coborâți bara de control hidraulic.
- 2.6. După ce remorca a fost atașată la tractor, trebuie verificat dacă frâna de mână a remorcii este liberă.
- 2.7. La pornire, tractorul trebuie frânat ușor și verificată frâna remorcii.
- 2.8. Atașați furtunul conexiunii hidraulice a remorcii. Atrageți atenția că capătul conexiunii trebuie să fie curat. Capătul murdar poate cauza scurgere de ulei la presiune înaltă.
- 2.9. Pentru a utiliza frânele hidraulice ale remorcii, atașați furtunul frânei hidraulice la ieșirea hidraulică a tractorului.
- 2.10. Controlați frâna hidraulică cu bara supapei de tip bobină.
- 2.11. În timpul utilizării **frânei hidraulice** nu aglomerați frâna hidraulică a remorcii, aceasta a fost proiectată pentru a vă permite să conduceți ușor prin prevenirea încărcării barei de remorcare.



2.12. Pentru **frâna pneumatică** a remorcii atașati furtunul conexiunii pneumatice. Frâna pneumatică este un sistem proiectat pentru a vă permite conducerea ușoară când opriți remorca. După cum este indicat în figură frâna pneumatică acționează în același timp cu frâna tractorului, prevenind încărcarea barei de remorcare.



2.13. Balamalele sunt mecanisme de conectare destinate pentru bascularea remorcii în 3 moduri. Balamalele de basculare sunt fixate. Cu condiția că celelalte balamale sunt scoase, puteți bascula remorca în modul dorit.

- 2.14.** Nu uitați balamalele în afara sistemului de basculare. Dacă le uitați, puteți deteriora remorca.
- 2.15.** Deschideți părțile laterale ale remorcii.
- 2.16.** Pentru operațiunea de basculare, trageți bara supapei de tip bobină de la tractor.
- 2.17.** Înaintați lent pentru a descărca ușor remorca.
- 2.18.** Dacă încărcătura s-a blocat în remorcă nu împingeți la pornirea tractorului. Puteți provoca răsturnarea, puteți descărca prin mișcarea ușoară a încărcăturii blocate.
- 2.19.** După descărcare, coborâți remorca prin aducerea barei supapei de tip bobină la poziția în spate.
- 2.20.** Dacă sunt resturi de încărcătură în remorcă, curățați-le și închideți părțile laterale.
- 2.21.** După parcare remorcii în locul potrivit, trageți frâna de mână pentru a preveni mișcările neașteptate.

3. Utilizarea Remorcii Agricole

- 3.1.** Când remorca este atașată la tractor, nu trebuie ținută de bara de remorcare, ci de punctele statice.
- 3.2.** Bara de remorcare cu un bolț de diametru suficient (30 mm) trebuie atașată la tractor și fixată cu un știft cu arc.
- 3.3.** Înainte de deplasare, ștecherul remorcii trebuie atașat la priza tractorului și trebuie verificat dacă funcționează.
- 3.4.** Bara remorcii trebuie atașată la tractor în linie dreaptă sau un pic în sus.
- 3.5.** Când tractorul cu remorca atașată pornește, pedala de accelerare nu trebuie utilizată pentru siguranță.
- 3.6.** Asemenea echipamente ca reflectoare, pene menționate în regulamentul circulației rutiere nu trebuie să fie pe remorcă.
- 3.7.** Când se află în mișcare echipamentele de iluminare care permit ca remorca să fie văzută de alți șoferi, trebuie să fie întotdeauna curate.
- 3.8.** Când pornește, tractorul este frânat ușor și frâna remorcii trebuie verificată.
- 3.9.** Locurile amplasării rulmenților și a barei de remorcare cu remorca trebuie lubrifiate suficient.

- 3.10.** După ce remorca a fost atașată la tractor, trebuie verificat dacă frâna de mână a remorcii este liberă.
- 3.11.** La întoarcerile scurte, când șoferul merge cu remorca, trebuie să se atragă atenția ca bara să nu se atingă de anvelopa tractorului.
- 3.12.** Fiți atenți la colțuri.
- 3.13.** Nimeni nu trebuie să stea pe bara de remorcare, nimeni nu trebuie să stea pe marginea remorcii. Când pasagerii sau lucrătorii sunt transportați ei trebuie să fie așezați în remorcă.
- 3.14.** Înainte de încărcare, trebuie atașate lanțurile de tensionare laterale.
- 3.15.** Nu se recomandă să se încarce mult peste capacitatea declarată a remorcii.
- 3.16.** Nu trebuie utilizată peste valorile vitezei maxime indicate pe remorcă.
- 3.17.** Când remorca este încărcată, nu trebuie supraîncărcată. Dacă se supraîncarcă, din spate și părți trebuie atașate steaguri de semnalizare și reflectoare.
- 3.18.** Când tractorul se întoarce, prin ridicare hidraulică, acesta nu trebuie să fie încărcat pe axa din spate.
- 3.19.** Frâna remorcii trebuie verificată în general (presiunea anvelopelor, piulițe, bara de remorcare și știftul de siguranță, iluminarea, etc.).
- 3.20.** Atrageți atenția la remorcarea unei greutăți mari, dacă sistemul de conectare cu cuplajul hidraulic și brațele de remorcare nu funcționează perfect, nu trebuie efectuată remorcarea. În caz contrar, poate cauza răsturnarea.
- 3.21.** În timpul descărcării remorcii aceasta trebuie să se afle pe o suprafață dreaptă și stabilă, fără vânt puternic din sens opus.
- 3.22.** În timpul descărcării remorcii trebuie să se atragă atenția la cablurile electrice.
- 3.23.** Fiți atenți la deschiderea și închiderea părților laterale ale remorcii.

4. Întreținerea Remorcii Agricole

4.1. Întreținere zilnică

- 4.1.1. Trebuie efectuată verificarea strângerii piulițelor roților, arcurilor și a piulițelor filetate.

- 4.1.2. Trebuie verificată lubrifierea niplului de ungere și nivelul unsoarii.
- 4.1.3. Trebuie verificată starea și presiunea anvelopelor.
- 4.1.4. Trebuie efectuată verificarea echipamentului electric.

4.2. Întreținerea anuală

- 4.2.1. Prin scoaterea capacului butucului roții, se pompează suficient cu pompa de unsoare.
- 4.2.2. Carcasa plăcii de fier trebuie verificată de coroziune. Când se observă coroziune, posibilitatea de difuziune a coroziunii și măcinarea, trebuie efectuată fixarea și vopsirea.

4.3. La lucrările de reparare și întreținere, cu suport mecanic, remorca trebuie reparată și decăderea nedorită trebuie prezentată.