

Verificator de proiecte 083
Munteanu Marcel
 Domeniile B.3a.5.8c
 Nr. de inregistrare a avizului
 Valabil de la 22.12.2021 pînă la 22.12.2026

Начало проектируемого участка
 по ул.Independentei ПК0+00
 x=291101.31 y=164094.65

Ливнеприёмник
 СМ.Л.34

VU-1 a-0°16'33" PC 0+50
 R=7000 T=16.86 K=33.71 D=0.0 B=0.02
 x= 291064.86 y= 164060.41

VU-2 a-0°16'45" PC1+37
 R=4000 T=9.75 K=19.15 D=0.0 B=0.01
 x= 291001.84 y= 164000.64

VU-3 a-2°33'14" PC 2+21
 R=700 T=15.60 K=31.20 D=0.01 B=0.17
 x= 290940.59 y= 163943.11

Условные обозначения

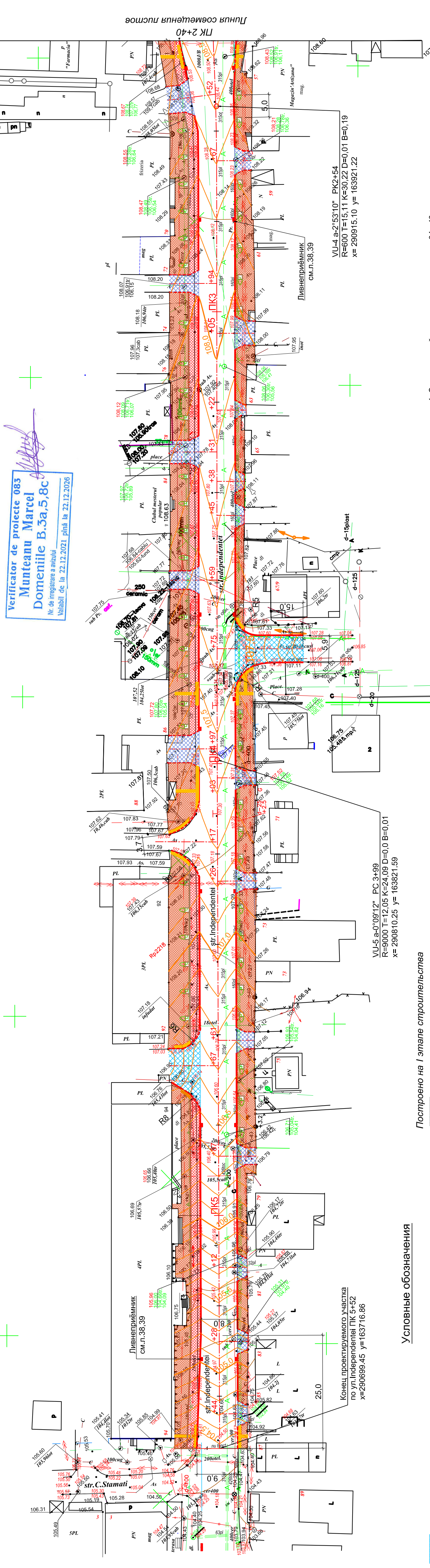
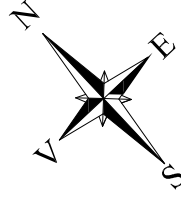
- ось проезжей части улицы, съездов, въездов
- бортовой камень БР100.30.18
- "углопленный" бортовой камень БР100.30.18
- бортовой камень БР100.20.8 (поребрик)
- пешеходное ограждение
- Проектруемые горизонталы сечением 0,1м
- Запроектированный ливнеприёмник
- съезд с ул. Independentei
- въезд во двор
- Тротуар (покрытие - тротуарная плитка)
- Тротуар (покрытие - асфальтобетон)
- велосипедная дорожка (покрытие - специальная плитка)
- тактильная плитка для маломобильных групп людей
- парковка(покрытие - дорожная плитка)
- существующая тротуарная плитка, пригодная для использования

Построено на I этапе строительства

- парковка(покрытие - дорожная плитка)
- велосипедная дорожка (покрытие - специальная плитка)
- тротуар (покрытие - тротуарная плитка)

1. Сеть ливневой канализации смотри листы 34 - 43.

61 - DA		"Reparația capitală a părijii carosabile a str. Independentei mun. Băiți (de la str.Puşchin pînă la str.Stamati)". Corectare	
Mod. N. rap.	Exp. N. doc.	Semnat	Data
Sp.princ.	Tcaci N.		04.23
Verificat	Popovschi V.		04.23
Elaborat	Alexandrov P.		04.23
Plan de sistematizare pe verticală străzii Sc. 1:500 PK 0+00 - PK 2+40		"INTEXNAUCA" SRL Chisinau 2023	
Faza	Coala	Coli	
P.E.	26		



Verificator de proiecte 083
Munteanu Marcel
 Domeniile B.3a,5,8c
 Nr. de înregistrare a autorizării
 Valabil până la 22.12.2026

Условные обозначения

- съезд с ул. Independentei
- въезд во двор
- тротуар (покрытие - тротуарная плитка)
- тротуар (покрытие - асфальтобетон)
- велосипедная дорожка (покрытие - специальная плитка)
- тактильная плитка для маломобильных групп людей
- парковка (покрытие - дорожная плитка)
- существующая тротуарная плитка, пригодная для использования
- ось проезжей части улицы, съездов, въездов
- бортовой камень БР100.30.18
- "утопленный" бортовой камень БР100.30.18
- бортовой камень БР100.20.8 (поребрик)
- пешеходное ограждение
- Проектируемые горизонтали сечением 0,1м
- Запроектированный ливнеприёмник

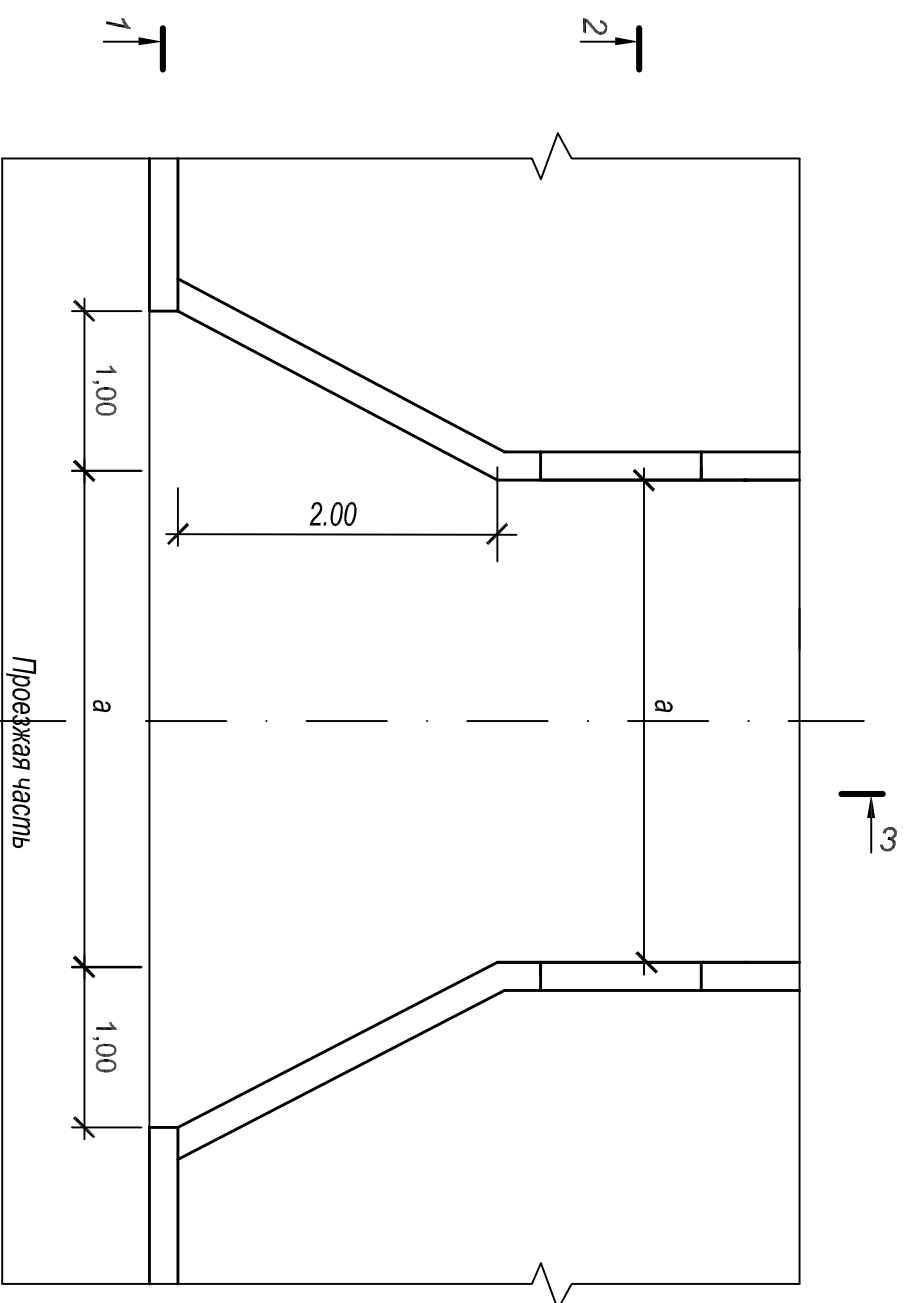
Построено на I этапе строительства

- парковка (покрытие - дорожная плитка)
- велосипедная дорожка (покрытие - специальная плитка)
- тротуар (покрытие - тротуарная плитка)

1. Сеть ливневой канализации смотри лист 34 - 43.

61 - DA	
"Reparația capitală a părții carosabile a str. Independenței mun. Băiți (de la str. Pușchin pînă la str. Stamati)". Corectare	
Mod. N. 10016	Data
Mod. N. 10016	Semnat
Mod. N. 10016	N.doc.
Mod. N. 10016	Verificat
Mod. N. 10016	Sp. princ.
Mod. N. 10016	Elaborat
Mod. N. 10016	Faza
Mod. N. 10016	Coala
Mod. N. 10016	Coli
Mod. N. 10016	P.E.
Mod. N. 10016	27
Mod. N. 10016	"INTEXNAUCA" SRL
Mod. N. 10016	Chisinau 2023
Mod. N. 10016	Plan de sistematizare pe verticală străzii
Mod. N. 10016	Sc. 1:500 PK 2+40 - PK 5+52
Mod. N. 10016	04.23
Mod. N. 10016	04.23
Mod. N. 10016	04.23

План въезда во двор

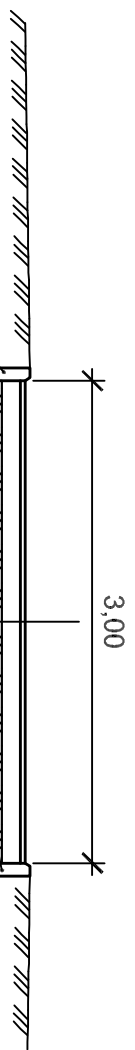


Verificator de proiecte 083
Munteanu Marcel
Domenile B.3a,5,8c
 Nr. de înregistrare a avizului
 Valabil de la 22.12.2021 până la 22.12.2026

(Handwritten signature)

2 - 2

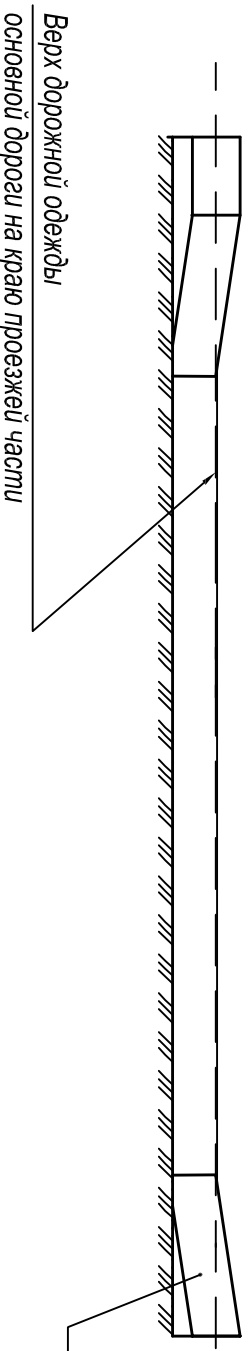
2 |



1 |



3 - 3



Бордюрный камень BR 100.30.18
 SM EN 1340:2010

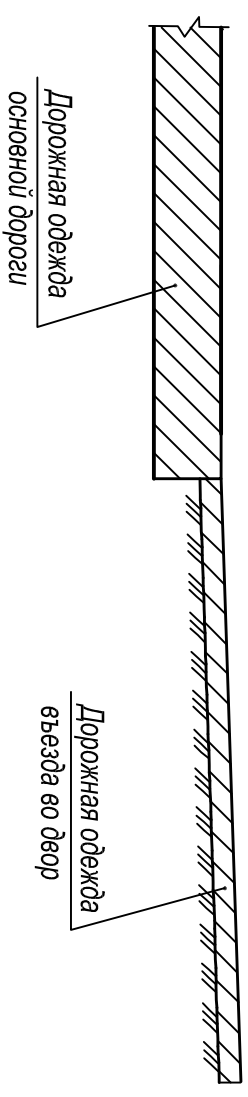
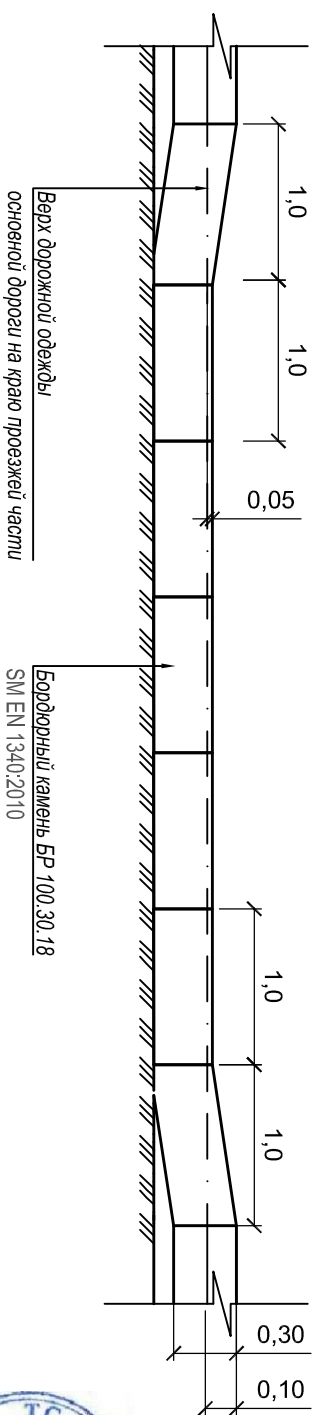


Схема понижение бортового камня для маломобильных групп населения



1. Размеры даны в метрах
2. а - существующая ширина въезда
3. L - длина въезда
4. Проектная ширина въездов соответствует существующим размерам ворот.

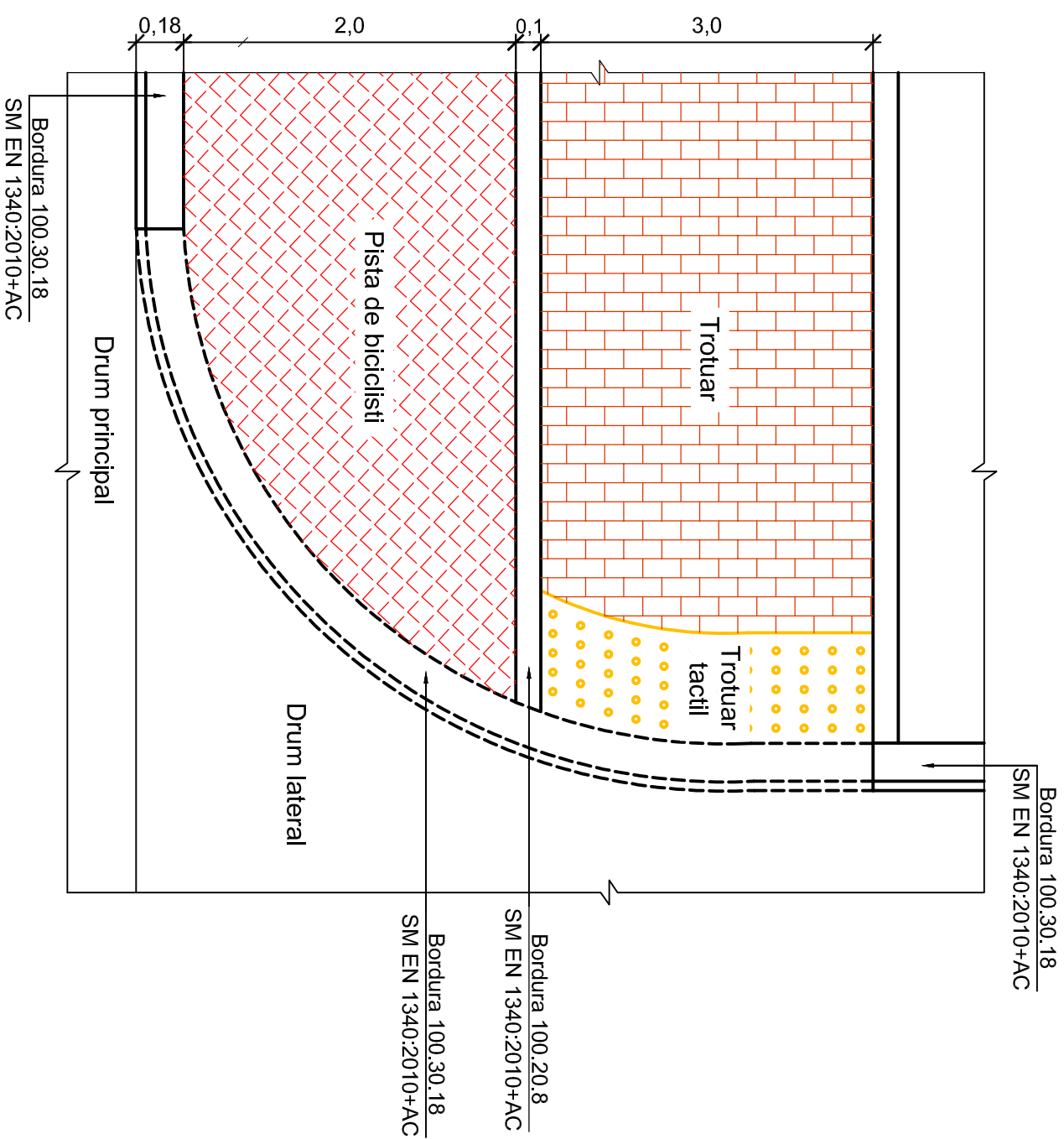
61 - DA

"Reparația capitală a părții carosabile a str. Independenței mun. Bălți (de la str. Pușchin pînă la str. Stamatii)". Corectare

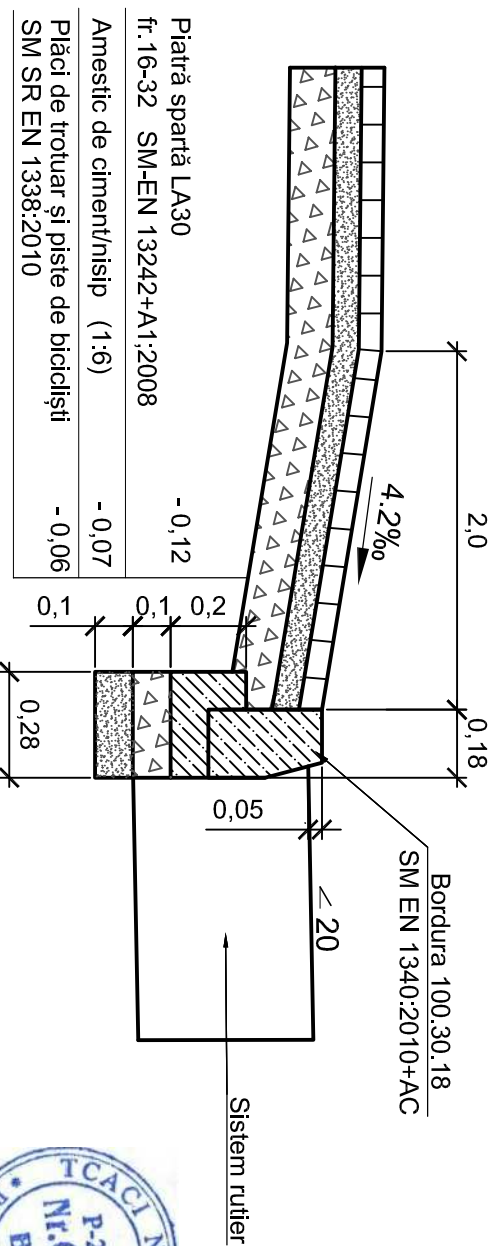
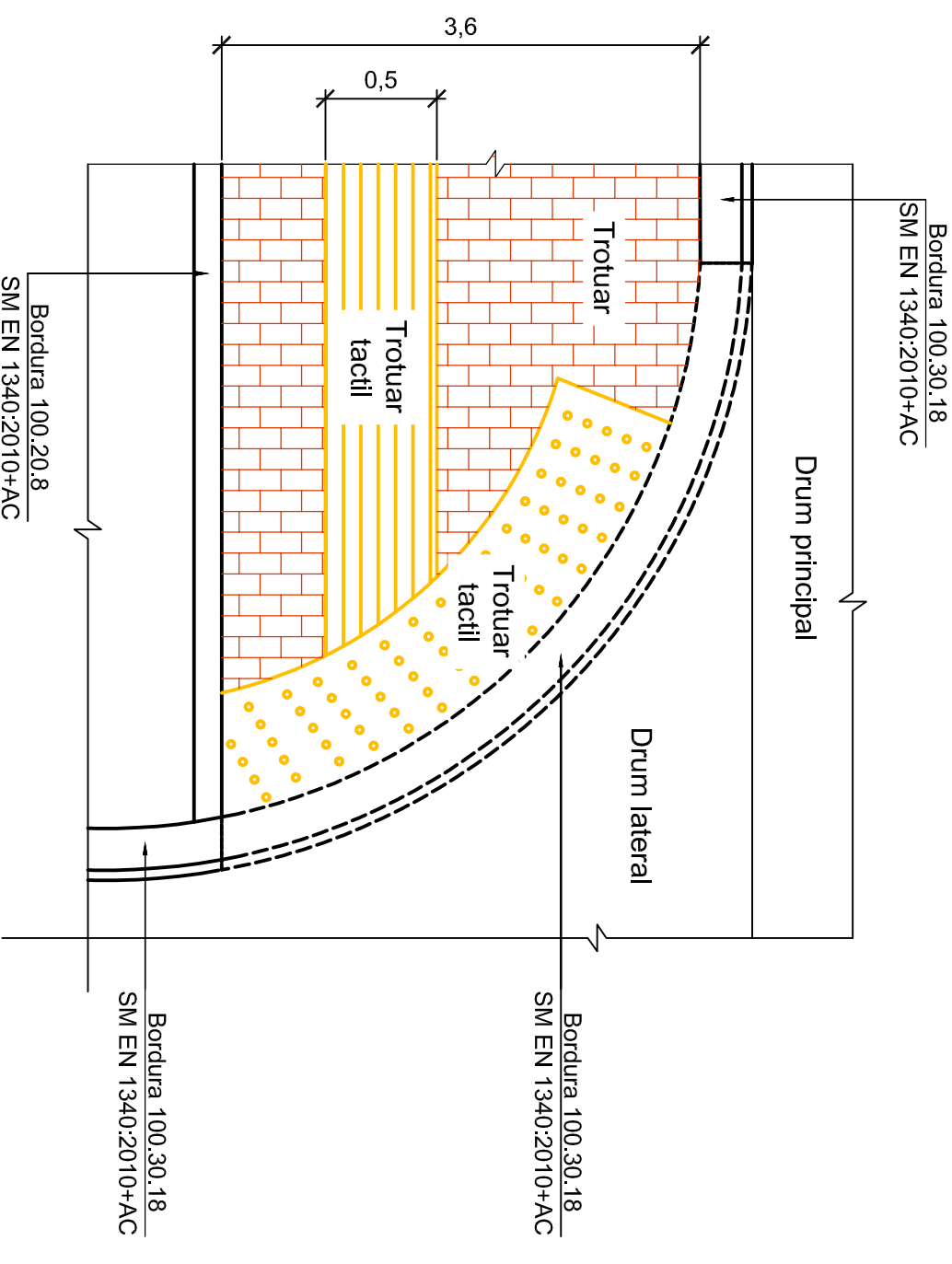
Mod. Nr. ar.	Foia	N. doc.	Semnat	Data	"Reparația capitală a părții carosabile a str. Independenței mun. Bălți (de la str. Pușchin pînă la str. Stamatii)". Corectare Amenajarea intrării în curți Schema de amenajarea de soborâre a plății de bordură	"INTEHNAUCA" SRL Chișinău 2023	
Spr. rînc.	Tocaci N.			04.23			
Verificat	Popovschi V.			04.23			
Elaborat	Alexandrov P.			04.23			
					Faza	Coala	Coil
					P.E.	30/1	



Rampă de acces



**Construcția rampelor de acces
pe trotuar pentru acces a persoanelor cu carucior
conform NP 051/2000**



**Verificator de proiecte 083
Munteanu Marcel
Domenile B.3a,5,8c**
Nr. de înregistrare a avizului
Valabil de la 22.12.2021 pînă la 22.12.2026

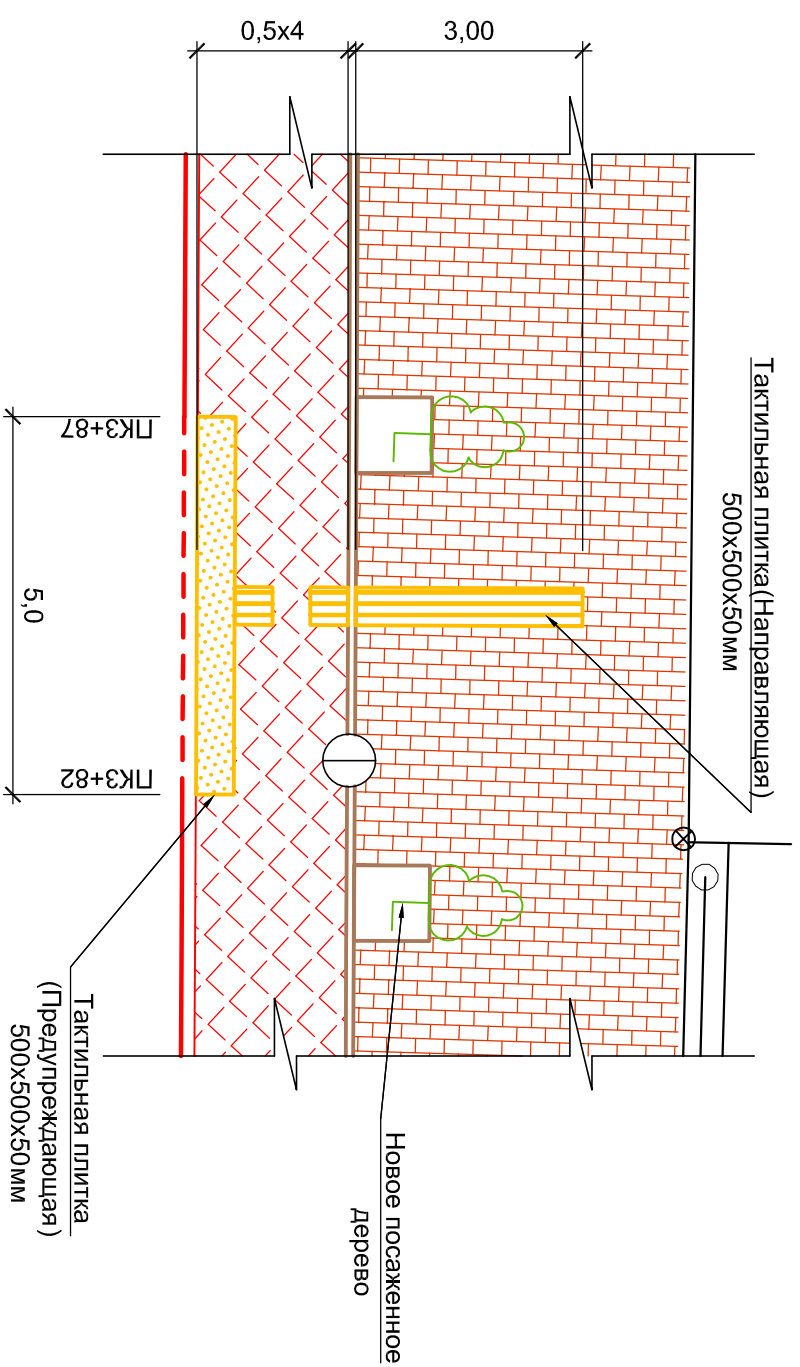
61 - DA

"Reparația capitală a părții carosabile a str. Independenței mun. Bălți
(de la str. Pușchin pînă la str. Stamatii)". Corectare

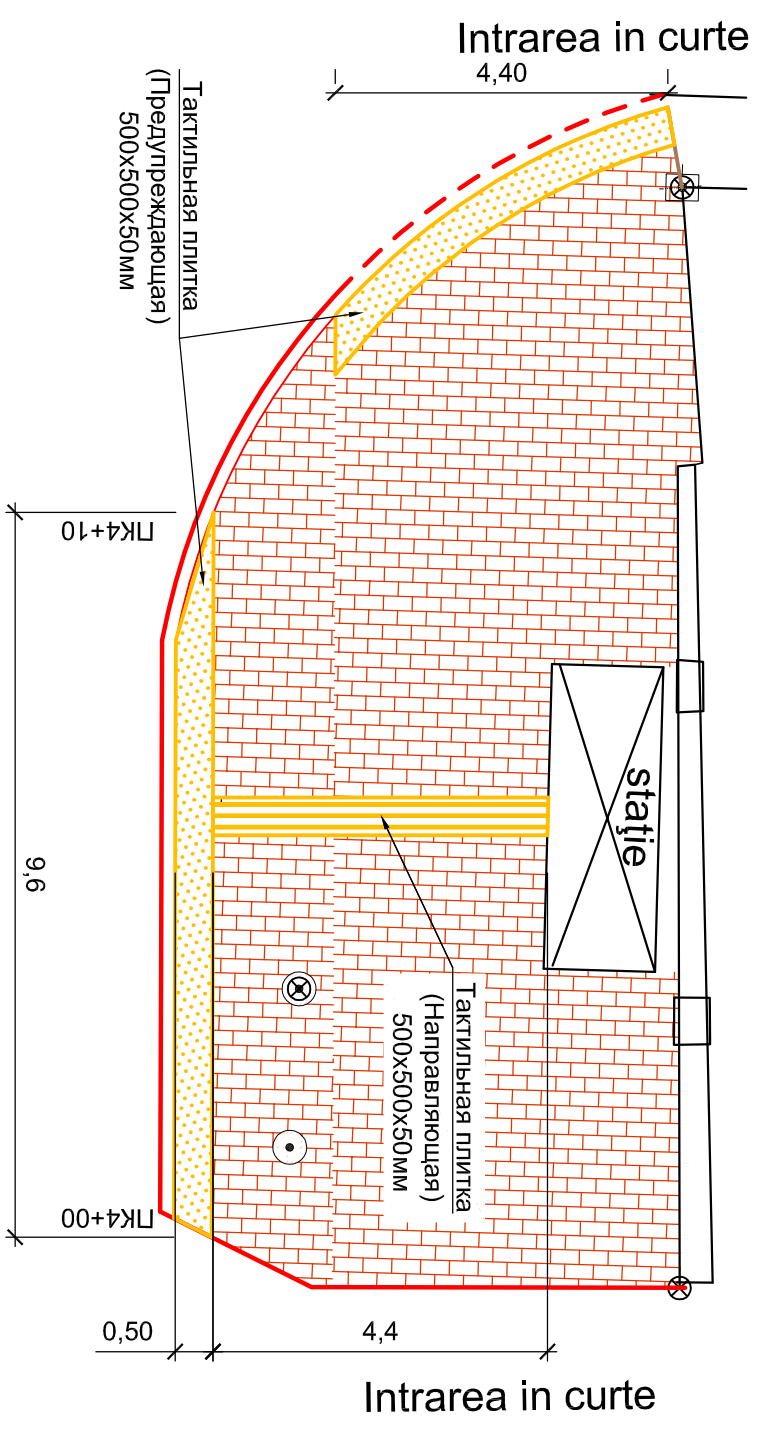
Mod.	N.par.	Foaia	N.doc.	Semnat	Data
Sp.princ.	Tcaci N.				04.23
Verificat	Popovschil V.				04.23
Elaborat	Alexandrow P.				04.23
Rampă de acces					
"INTEXNAUCA" SRL Chisinau 2023					

Faza	Coala	Coil
P.E.	30/2	

Фрагмент А. Устройство тактильной плитки на пешеходных переходах



Фрагмент С. Устройство тактильной плитки на остановках



Фрагмент В. Устройство тактильной плитки на перекрестках



- Условные обозначения**
- тактильная плитка для маломобильных групп людей
 - троллей (троллейная плитка)
 - велосипедная дорожка (троллейная плитка)
 - "утропленный" бортовой камень BP 100.30.18
 - бортовой камень BP 100.20.8 (поребрик)

- 1) В местах остановок транспорта, плитку устраивать вплотную к кромке остановки.
- 2) Тактильную плитку устраивать в плотную к бордюру проезжей части дороги.
- 3) Устроить тактильную плитку на всех перекрестках проектируемой улицы.

61 - DA

"Reparația capitală a părții carosabile a str. Independenței mun. Bălți (de la str. Pușchin pînă la str. Stamatii)". Corectare

Mod. N.p.r. Foaiă N.doc. Semnat Data

Sp.prișc. Tscaci N. 04.23

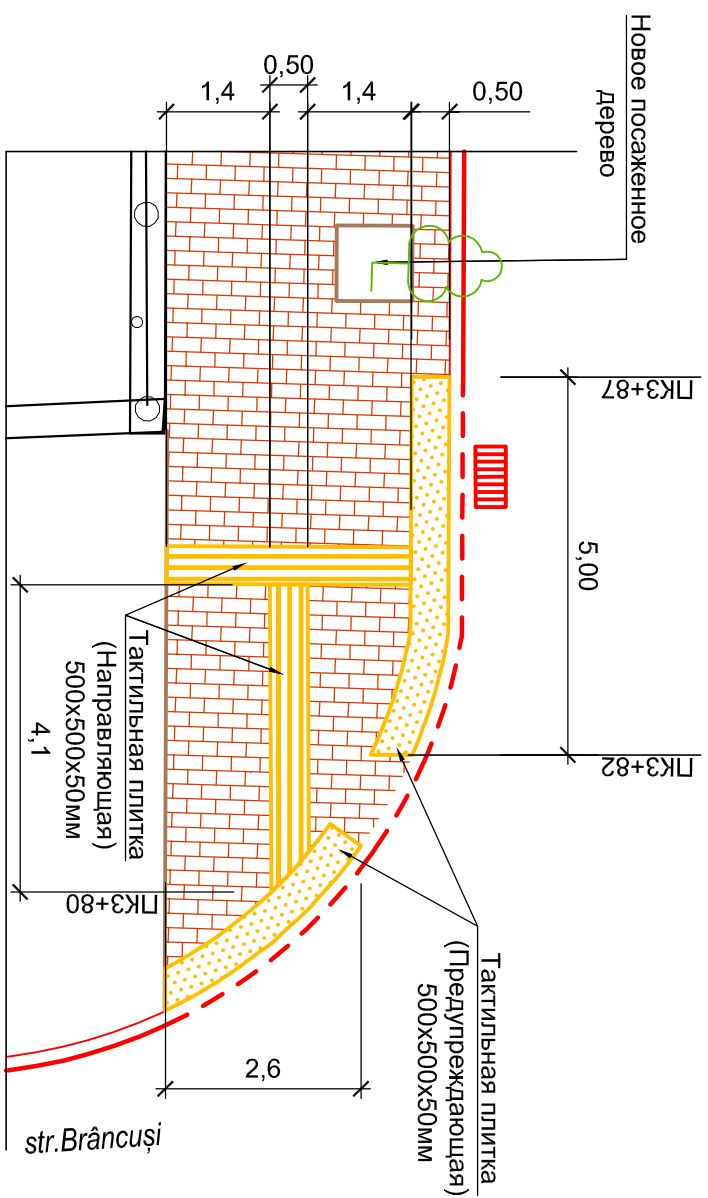
Verificat Popovschii V. 04.23

Elaborat Alexandrov P. 04.23

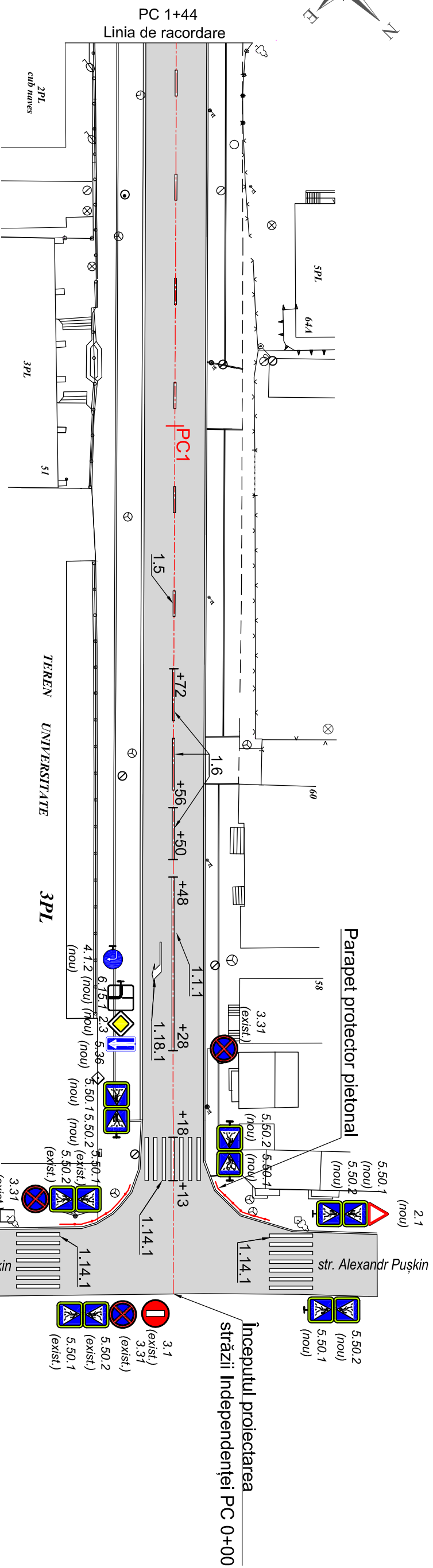
Faza Coala Coli

P.E. 31

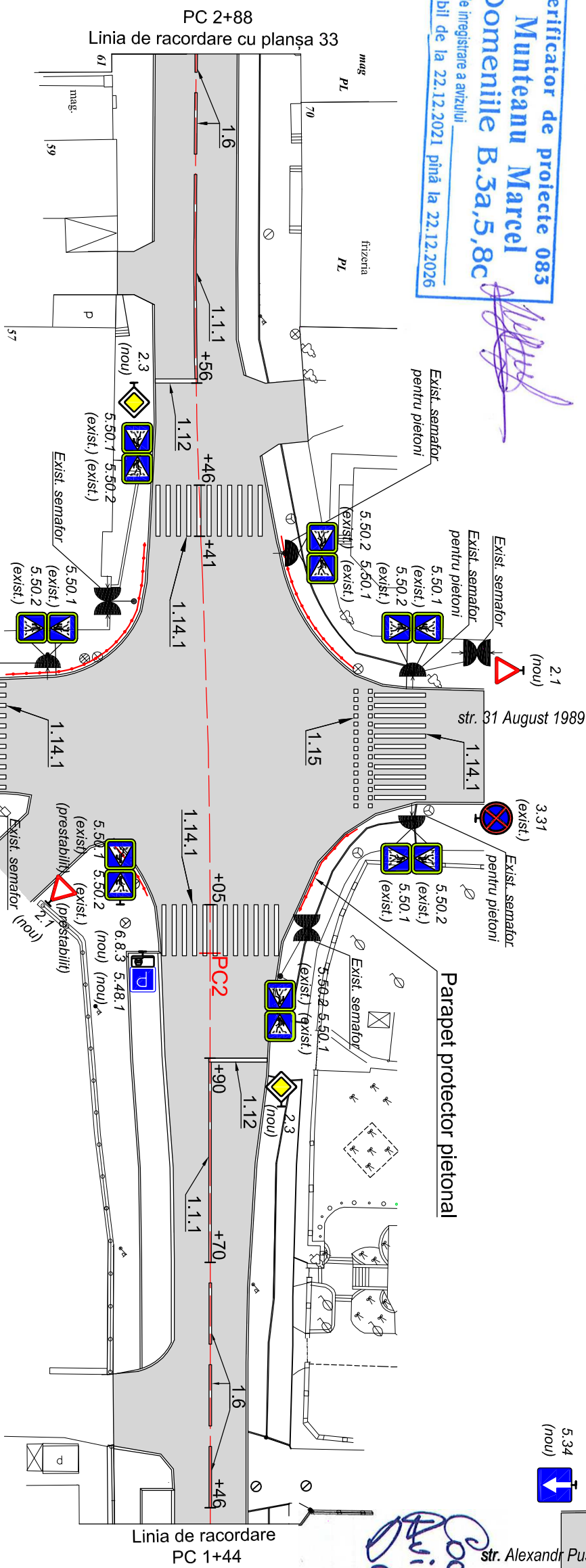
"INTEHNAUCA" SRL Chisinau 2023



"Reparația capitală a părții carosabile a str. Independenței mun. Bălți (de la str. Pușchin pînă la str. Stamatii)". Corectare			
Mod. N.p.r.	Foaiă N.doc.	Semnat	Data
Sp.prișc.	Tscaci N.		04.23
Verificat	Popovschii V.		04.23
Elaborat	Alexandrov P.		04.23
Fragment A,B,C. Schema de amenajare de plăci tactile.			"INTEHNAUCA" SRL Chisinau 2023



Verificator de proiecte 083
Munteanu Marcel
 Domeniile B.3a,5,8c
 Nr. de înregistrare a arhitecturii
 Valabil de la 22.12.2021 pînă la 22.12.2026



Zone cu bariera pietonală
 La stînga: Pe dreapta:

- PC 0+06 - PC 0+13
- PC 2+05 - PC 2+12
- PC 2+27 - PC 2+41
- PC 0+06 - PC 0+13
- PC 2+05 - PC 2+12
- PC 2+28 - PC 2+41

Total: 70 L ml.



Mod.	N.par.	Foaia	N.doc.	Semnat	Data
Sp.princ.		Tcacl N.			04.23
Verificat		Popovschi V.			04.23
Elaborat		Alexandrov P.			04.23

61 - DA

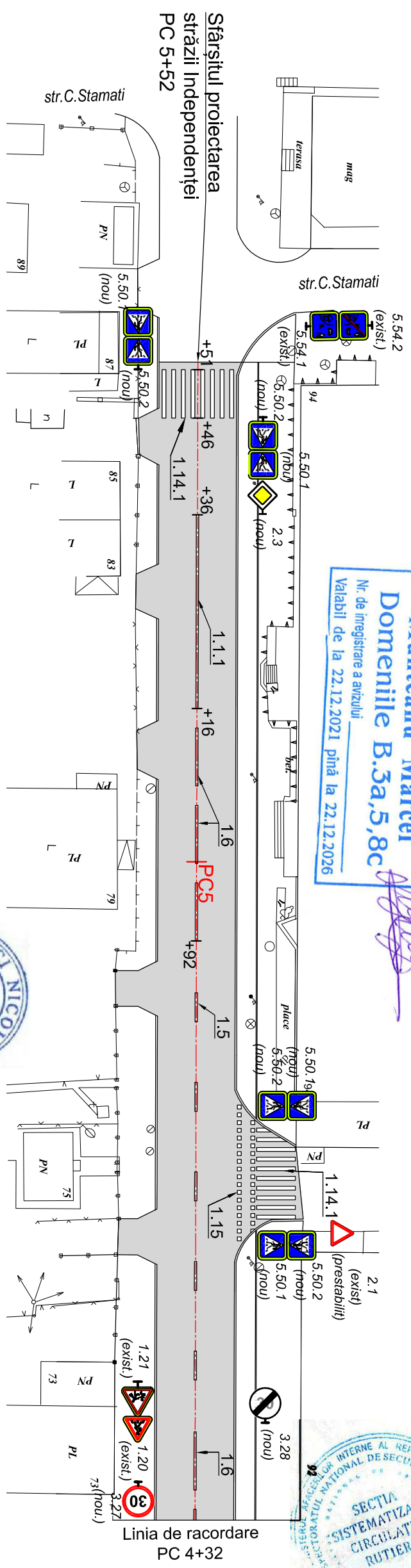
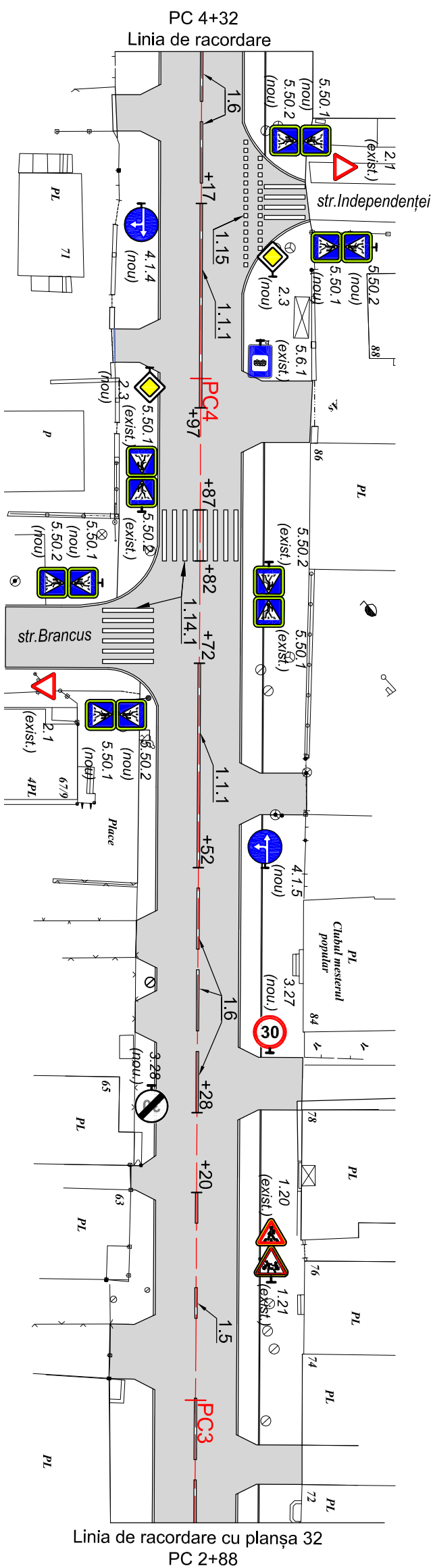
"Reparația capitală a părții carosabile a str. Independenței mun. Bălți (de la str. Pușchin pînă la str. Stamatii)". Corectare

Schema de organizare a circulației rutiere
 Sc.1:500 PK 0+00 - PK 2+88

Faza	Coala	Coli
P.E.	32	

"INTEXTNAUCA" SRL
 Chisinau 2023

Coordonator
 Aviz 34117-3646 din rasă
 De la Directorul General
 (Stampa: REPUBLICA MOLDOVA, MINISTERUL DE INTERIURI, SERVICIUL NAȚIONAL DE ÎNCALZIRE, ÎNCHIRIERE ȘI PROTECȚIE A INCENDIILOR)

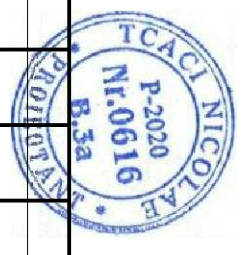


Marcajele rutiere:

Indicatoare rutiere:

- Existent:
- 1) 1.20 - 2 buc.
 - 2) 1.21 - 2 buc.
 - 3) 2.1 - 3 buc.
 - 4) 3.1 - 1 buc.
 - 5) 3.31 - 4 buc.
 - 6) 5.50.1 - 12 buc.
 - 7) 5.50.2 - 12 buc.
 - 8) 5.54.2 - 1 buc.
 - 9) 5.54.2 - 1 buc.
 - 10) 5.6.1 - 1 buc.
- Nou:
- 1) 1.1 - 1 - 27,0 m²
 - 2) 1.5 - 9,8 m²
 - 3) 1.6 - 27,0 m²
 - 4) 1.12 - 3,9 m²
 - 5) 1.14.1 - 202,0 m²
 - 6) 1.15 - 14,6 m²
 - 7) 1.18.1 - 1,5 m²
- Total: - 285,8 m²

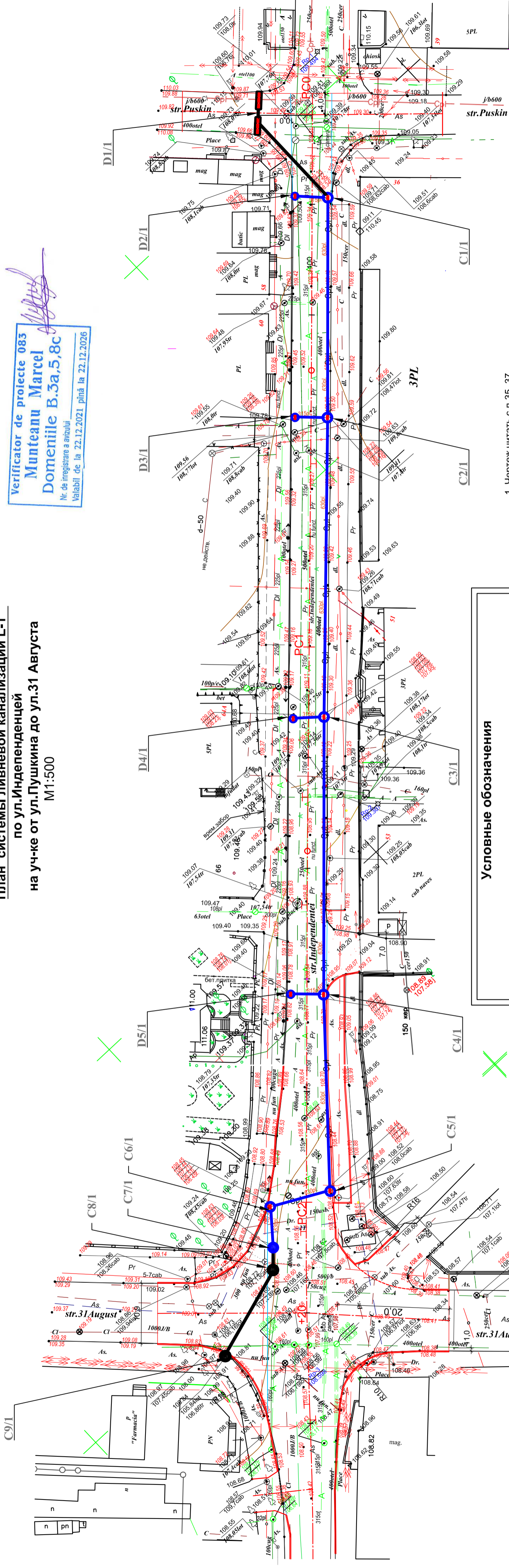
										61 - DA	
										"Reparația capitală a părții carosabile a str. Independenței mun. Bălți (de la str. Pușchin până la str. Stamati)". Corectare	
Mod.	N.par.	Foaia	N.doc.	Semnat	Data						
Sp.princ.	Tcaci N.										
Verificat	Popovschill V.										
Elaborat	Alexandrov P.										
										Schema de organizare a circulației rutiere Sc.1:500 PK 2+88 - PK 5+52	
										"INTEXNAUCA" SRL Chișinău 2023	
										Faza	
										Coala	
										Coli	
										P.E.	
										33	



План системы ливневой канализации L-1
по ул.Индепенденцей
на учке от ул.Пушкина до ул.31 Августа
M1:500

Verificator de proiecte 083
Munteanu Marcel
Domeniile B.3a,5.8c
Nr. de inregistrare a activitatii
Valabil de la 22.12.2021 pînă la 22.12.2026

[Signature]



Условные обозначения

Проектируемые сооружения:

- участки ливневой канализации
- C8/1, C9/1 сборные колодцы с канализационным люком
- D1/1 монолитный дождеприемник
- D2/1...D5/1 – сборные дождеприемные колодцы
- C1/1...C6/1 – сборные линейные колодцы с дождеприемной решеткой
- C7/1 сборный линейный колодец с канализационным люком

Выполнено на 1-м этапе строительства:

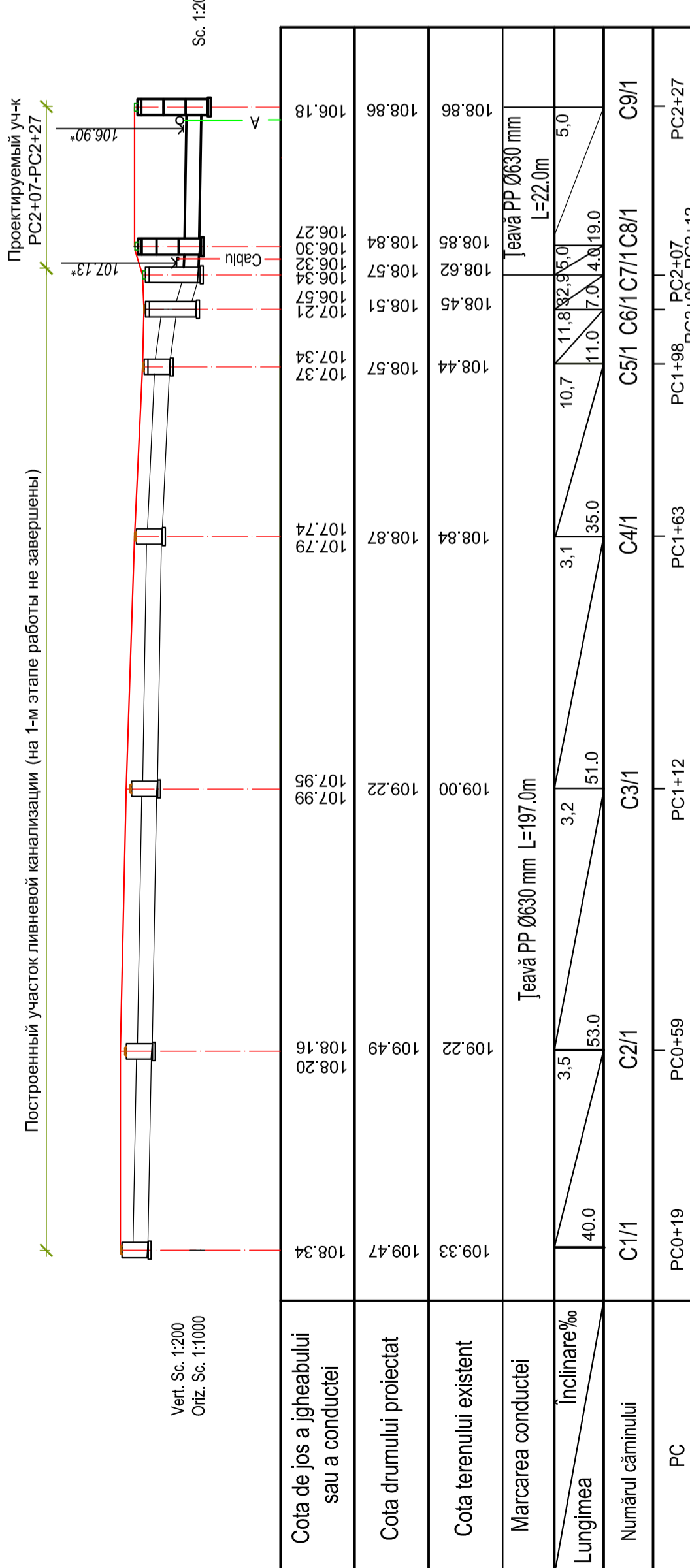
- участки ливневой канализации
- C1/1...C6/1 – сборные линейные колодцы с дождеприемной решеткой
- C7/1 сборный линейный колодец с канализационным люком

1. Чертеж читать с л.35..37.

61 - PIT			
"Reparația capitală a părții carosabile a str. Independenței mun. Bălți (de la str. Pușchin pînă la str. Stamatii)". Corectare			
Mod. N.pap.	Coala	N.doc.	Semnat
ISP			
Sp.princip.			
Verificat			
Elaborat			
Faza	Coala	Coli	
str. Pușchin - PC0+19 - PC2+27		P.E.	34
Planul rețelor de canalizare pluvială L-1		"INTEXNAUCA" SRL Chisinau 2023	

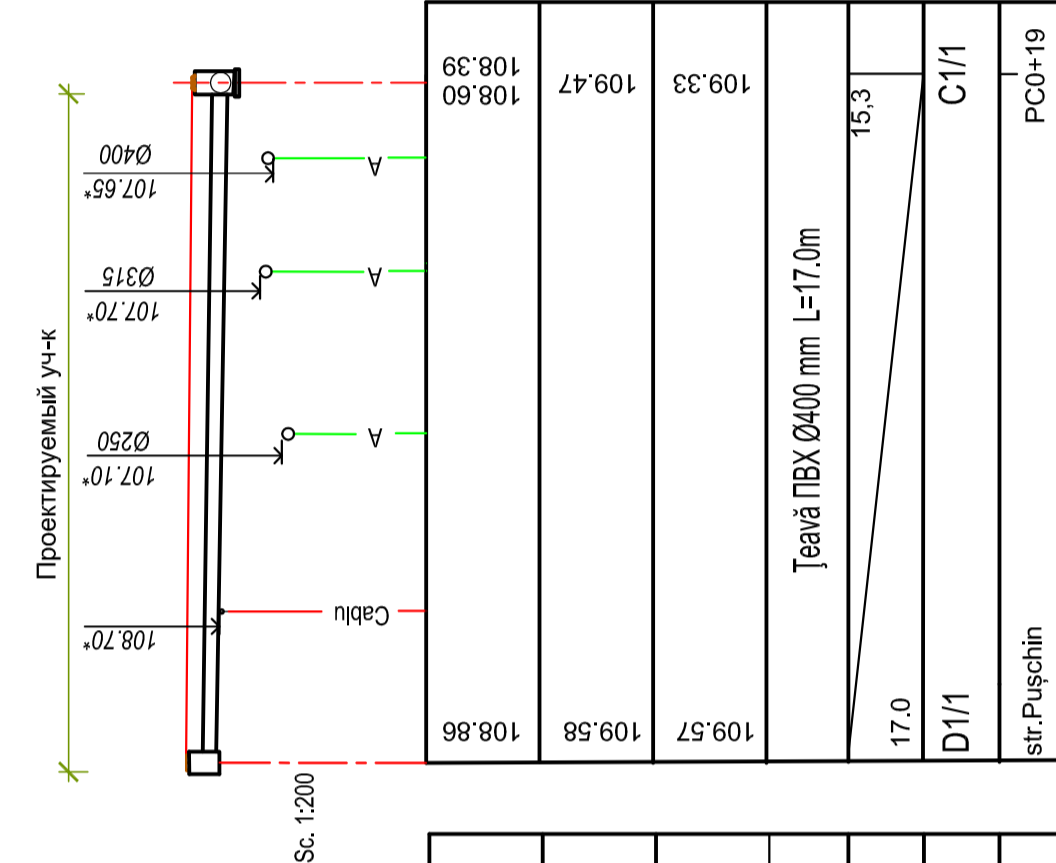


Profil longitudinal a canalizare pluvială L-1.

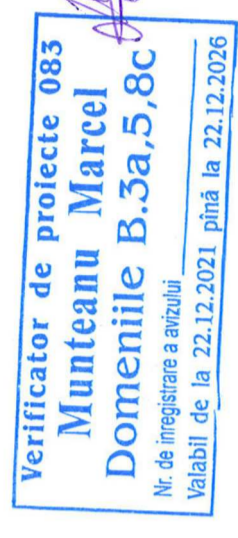


Vert. Sc. 1:200
Oriz. Sc. 1:1000

Profil longitudinal a deversor apei pluvială de pe str. Pușchin



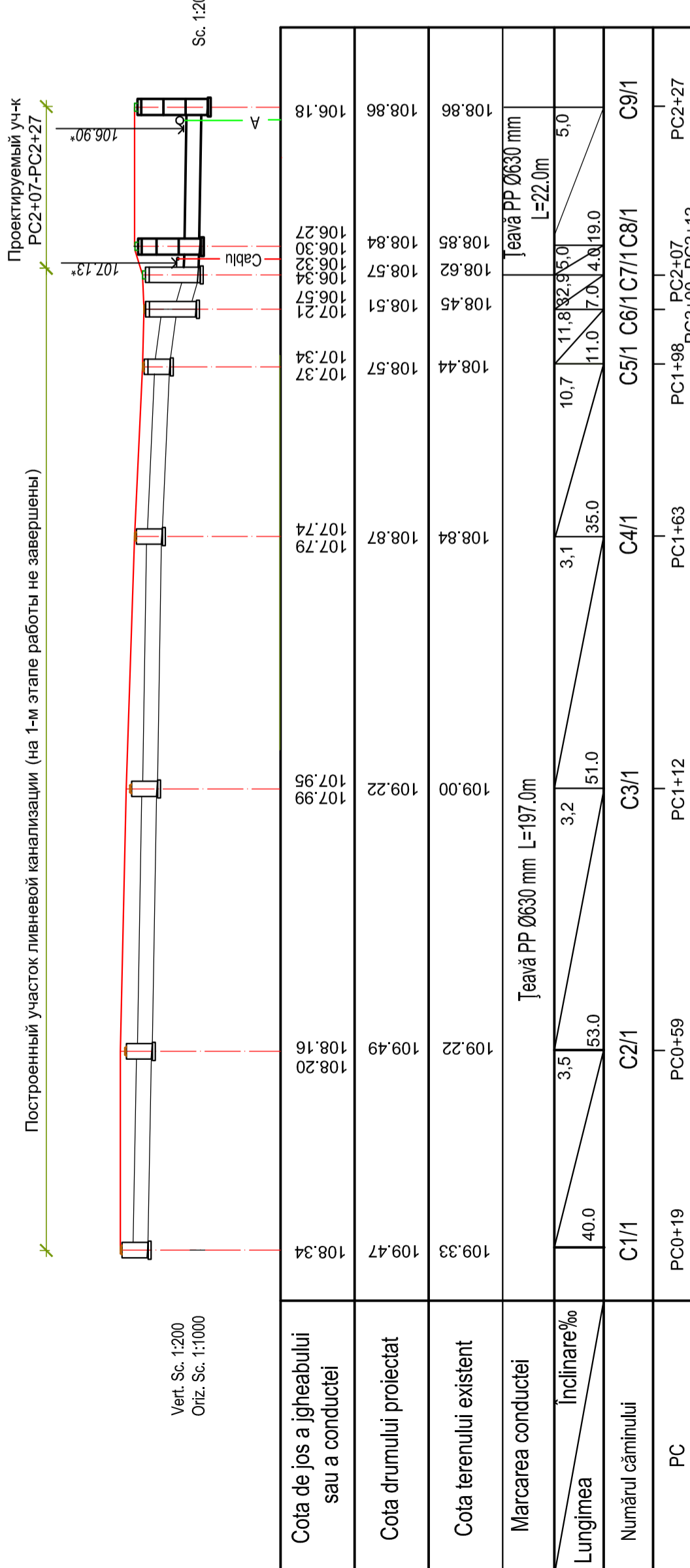
Sc. 1:200



Спецификация блоков

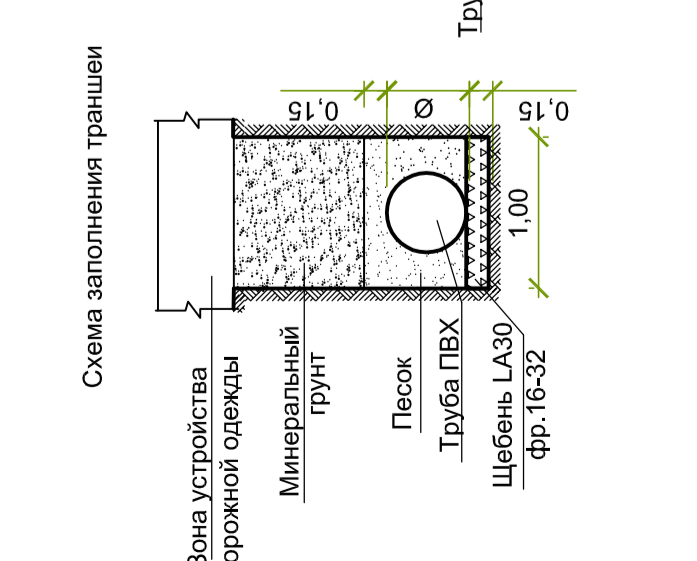
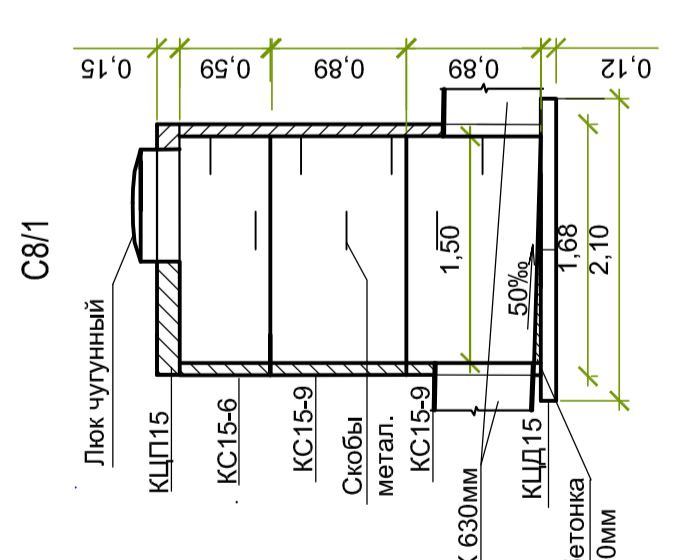
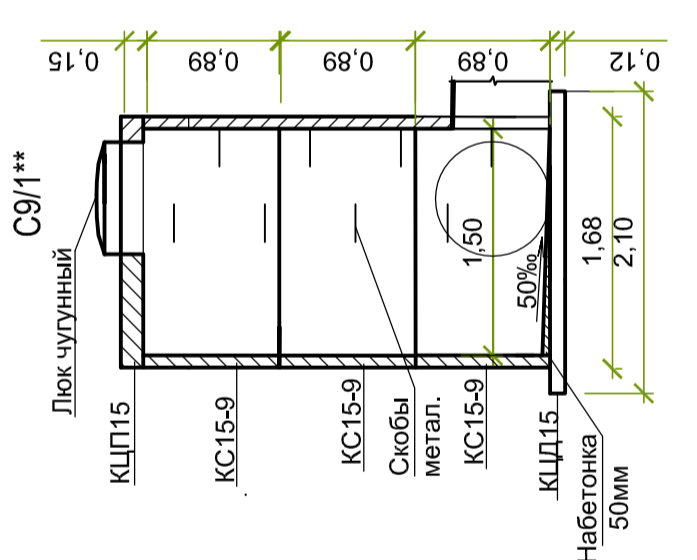
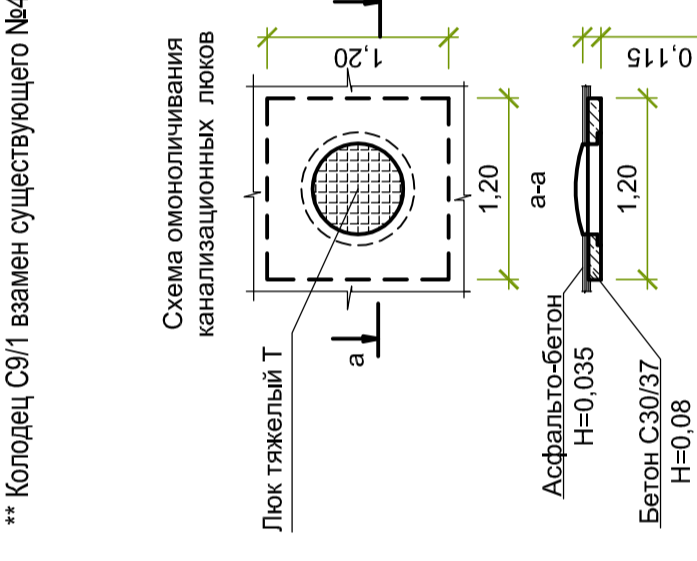
Марка блока	Габаритные размеры блоков	Материал блоков	Объем блока, м³	Масса блока, т	Кол - во шт.
Кольцо стеновое КС15.9	1,5x1,68x0,89	Бетон	0,40	1,0	5
Кольцо стеновое КС15.6	1,5x1,68x0,89	-/-	0,265	0,66	1
Днище колодца КЦД-15	2,10x0,12	-/-	0,38	0,95	2
Плита перекрытия КЦП -15 (ПП-15)	1,68x0,15	-/-	0,27	0,600	2
Решетка D400 с рамой SM EN 124-2:2016	1,02x0,561x0,10	Чугун		0,070	10
Люк канализац. тяжелый тип Т	0,82x0,12	Чугун		0,105	3

Profil longitudinal a canalizare pluvială L-1.



Vert. Sc. 1:200
Oriz. Sc. 1:1000

* Отметки пересечения с существующими инженерными сетями уточнять по месту.
** Колодез C9/1 взамен существующего №4.



1. Для завершения работ на ранее построенном участке ливневой канализации требуется установить на колодцы: а) металлический люк (для С7/1) б) дождеприемные решетки (для D2/1...D5/1, C1/1...C6/1).
2. Дождеприемная решетка устанавливается параллельно бордюру. Для выполнения этого условия необходимо правильное расположение прямоугольного отверстия в плите перекрытия колодца, что не было соблюдено. Требуется переустановка плит перекрытия (повернуть и закрепить цементом).
3. Лист читать совместно с планом, л.34.

61-PIТ		"Reparația capitală a părții carosabile a str. Independenței mun. Băiți (de la str. Pușchin pînă la str. Stamatii)" Corectare	
Modul / Sector / Planșe	No. doc.	Semnătură / Data	Faza / Planșa / Planșe
IȘP	Popovschi V	04.23	Rețea de canalizare pluvială L-1
Sp.princip.	Tsaci N.	04.23	PE 35
Verificat	Popovschi V	04.23	Profile longitudinale a canalizare pluvială L-1.
Elaborat	Popovscaia Z	04.23	C8/1, C9/1. Umplerea șanțurilor

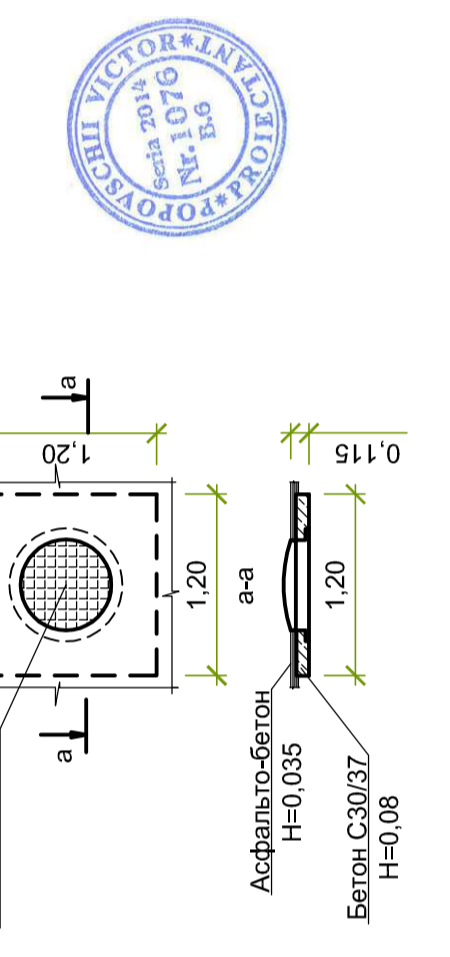
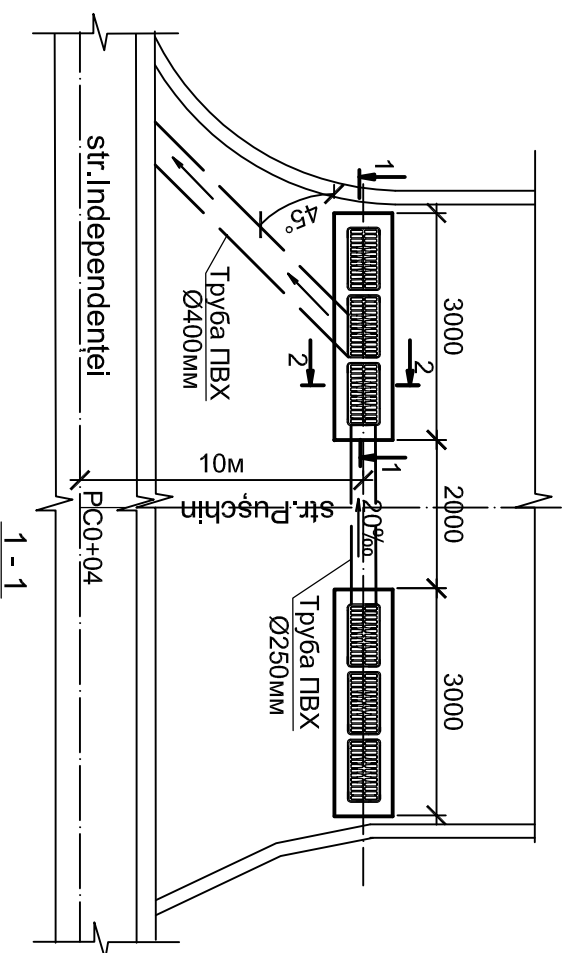
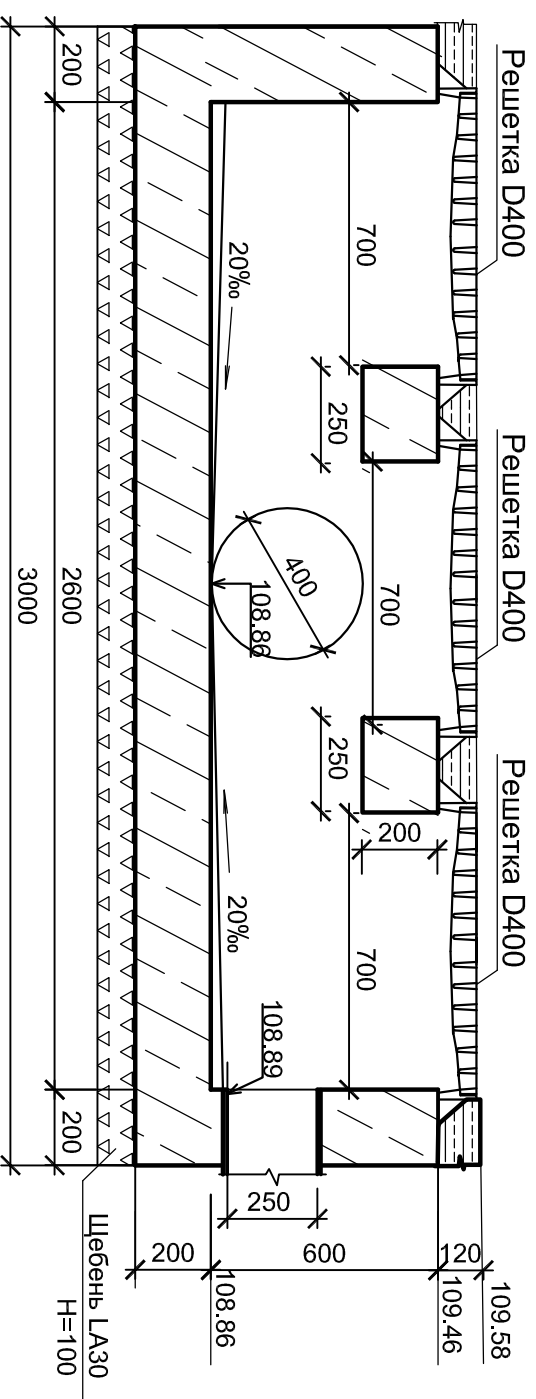
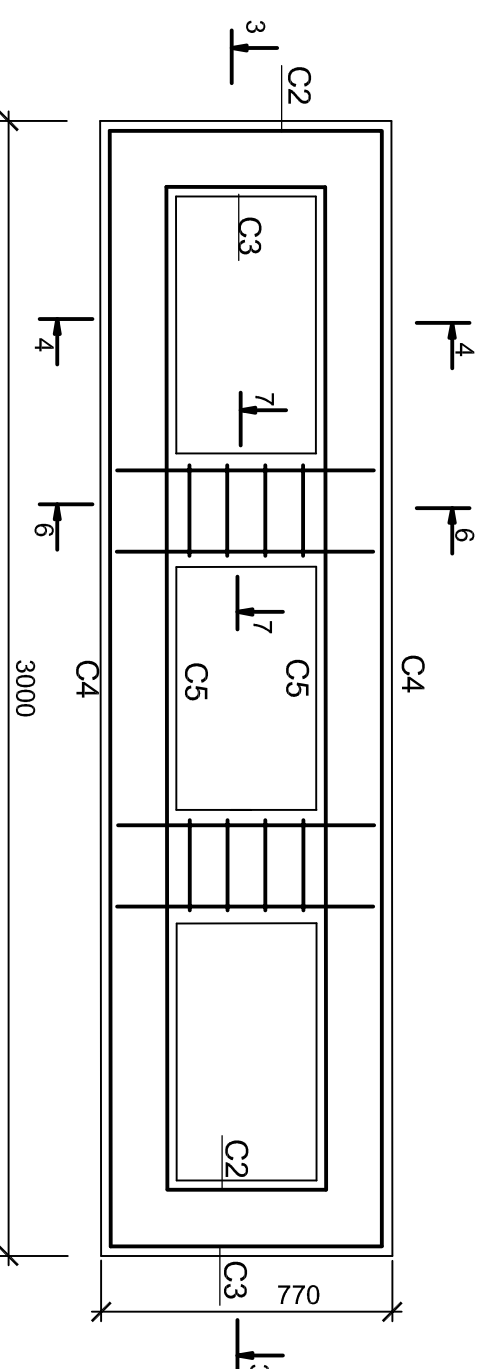


Схема расположения двухсекционного дождеприемного колодца

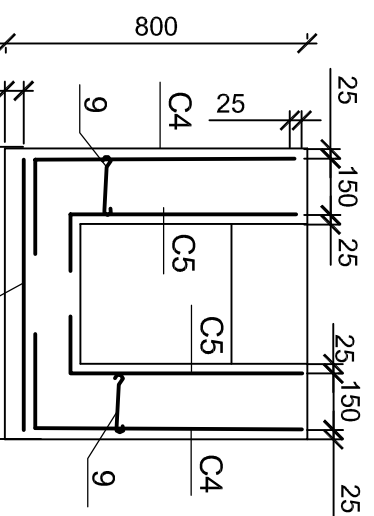
D1/1



Схемы расположения арматурных сеток



4 - 4



6 - 6

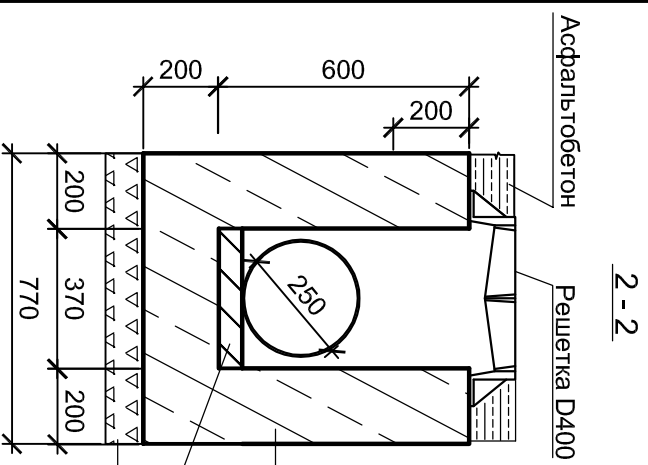
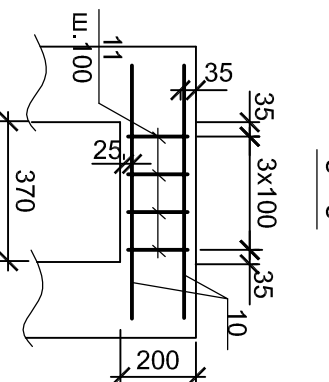
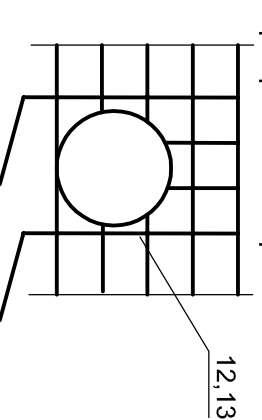
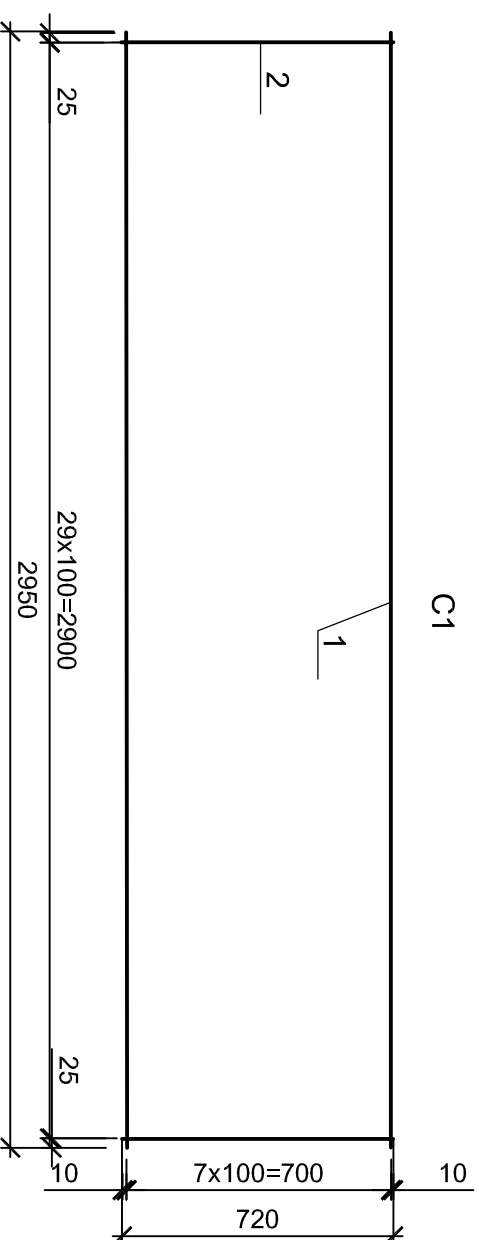


Схема армирования отверстий



1. Уклон перепускной трубы $\varnothing 250$ $i=20\%$ обеспечивается при помощи набетонки.
2. Размеры даны в миллиметрах.
3. Спецификации читать на л.37.



61-PIТ

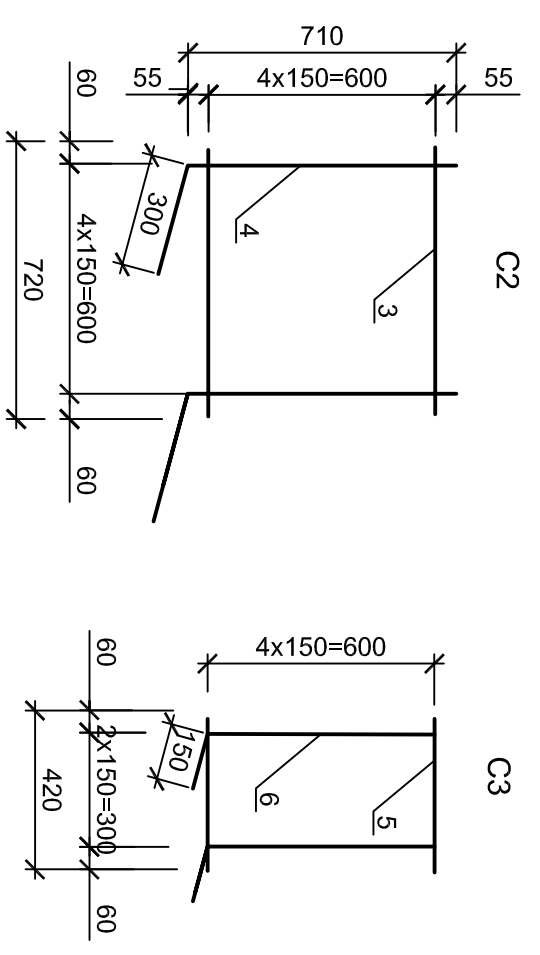
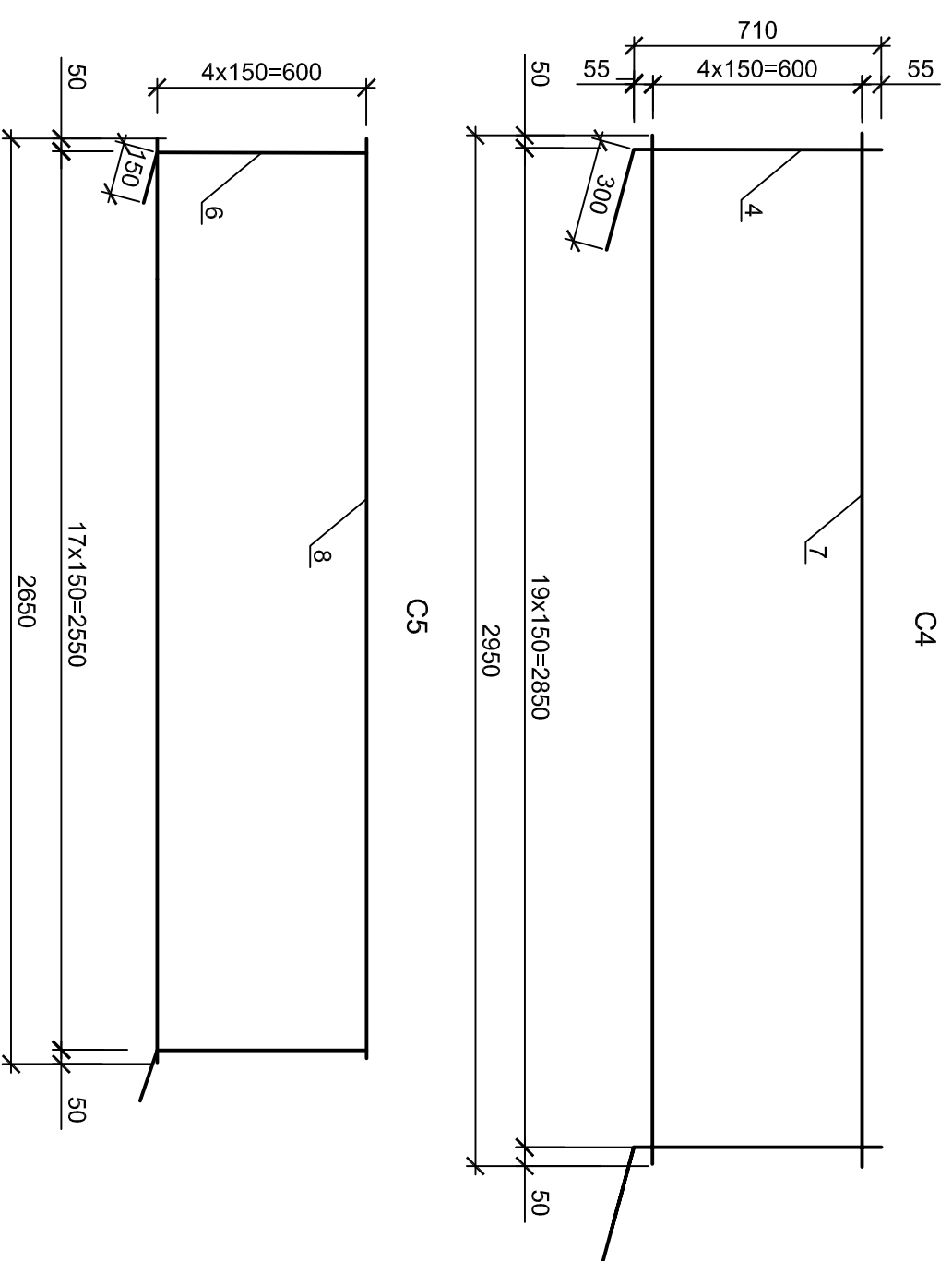
"Reparația capitală a părții carosabile a str. Independenței mun. Bălți (de la str. Pușchin pînă la str. Stamatii)". Corectare

Rețea de canalizare pluvială L-1

Receptor monoit de scurgere a apelor pluviale D1/1. Armare.

Modif.	Specif.	Planșe	№ doc.	Semnătură	Data
ISP	Rorovschii V		04.23		04.23
Sp.pripcip.	Tsaci N.		04.23		04.23
Verificat	Rorovschii V		04.23		04.23
Elaborat	Rorovscaia Z		04.23		04.23
61-PIТ					
"Reparația capitală a părții carosabile a str. Independenței mun. Bălți (de la str. Pușchin pînă la str. Stamatii)". Corectare					
Rețea de canalizare pluvială L-1			Faza		
Receptor monoit de scurgere a apelor pluviale D1/1. Armare.			Planșa		
"INTEXNAUCA" SRL			Planșe		
Chisinau 2023			PE 36		

Спецификация элементов двухсекционного дождеприемного колодца D1/1



Марка элемента	Изделия арматурные					Итого вес, кг
	Арматура класса					
D1/1	A240		A400			233.27
	Ø8	Ø10	Ø10	Ø12	Ø16	
	Всего	Всего	Всего	Всего	Всего	
	49,75	2,22	51,97	83,12	81,24	16,94
						181,30

Ведомость деталей	Поз.	Эскиз
	4	
	6	
	9	
	10	
	11	
	12	

Поз.	Наименование	Кол-во, шт.	Масса, ед.кг	Всего, кг
	Дождеприемный колодец D1/1	1		
	Сетка С-1	2	17,85	35,70
1	SM SR EN 10080 2014 Ø8 A240, L=2950	8	1,17	9,32
2	--- Ø8 A240, L=720	30	0,28	8,53
	Сетка С-2	4	6,70	26,80
3	--- Ø10 A240, L=720	5	0,44	2,20
4	--- Ø12 A400, L=1010	5	0,90	4,50
	Сетка С-3	4	3,31	13,24
5	--- Ø10 A400, L=420	5	0,26	1,30
6	--- Ø12 A400, L=750	3	0,67	2,01
	Сетка С-4	4	10,90	43,60
7	--- Ø10 A400, L=2950	5	1,82	9,10
4	--- Ø12 A400, L=1010	20	0,90	1,80
	Сетка С-5	4	20,18	80,72
8	--- Ø10 A400, L=2650	5	1,64	8,18
6	--- Ø12 A400, L=750	18	0,67	12,00
	Детали			
9	SM SR EN 10080 2014 Ø8 A240, L=250	88	0,1	8,80
10	--- Ø16 A400, L=670	16	1,06	16,94
11	--- Ø8 A240, L=830	16	0,33	5,25
12	--- Ø10 A240, L=1090	2	0,67	1,35
13	--- Ø10 A240, L=1410	1	0,87	0,87
	Решетка D400 с рамой SM EN 124-2:2016	6		
	Бетон С30/37(ХС2ХД2ХФ4), м3	2,1		

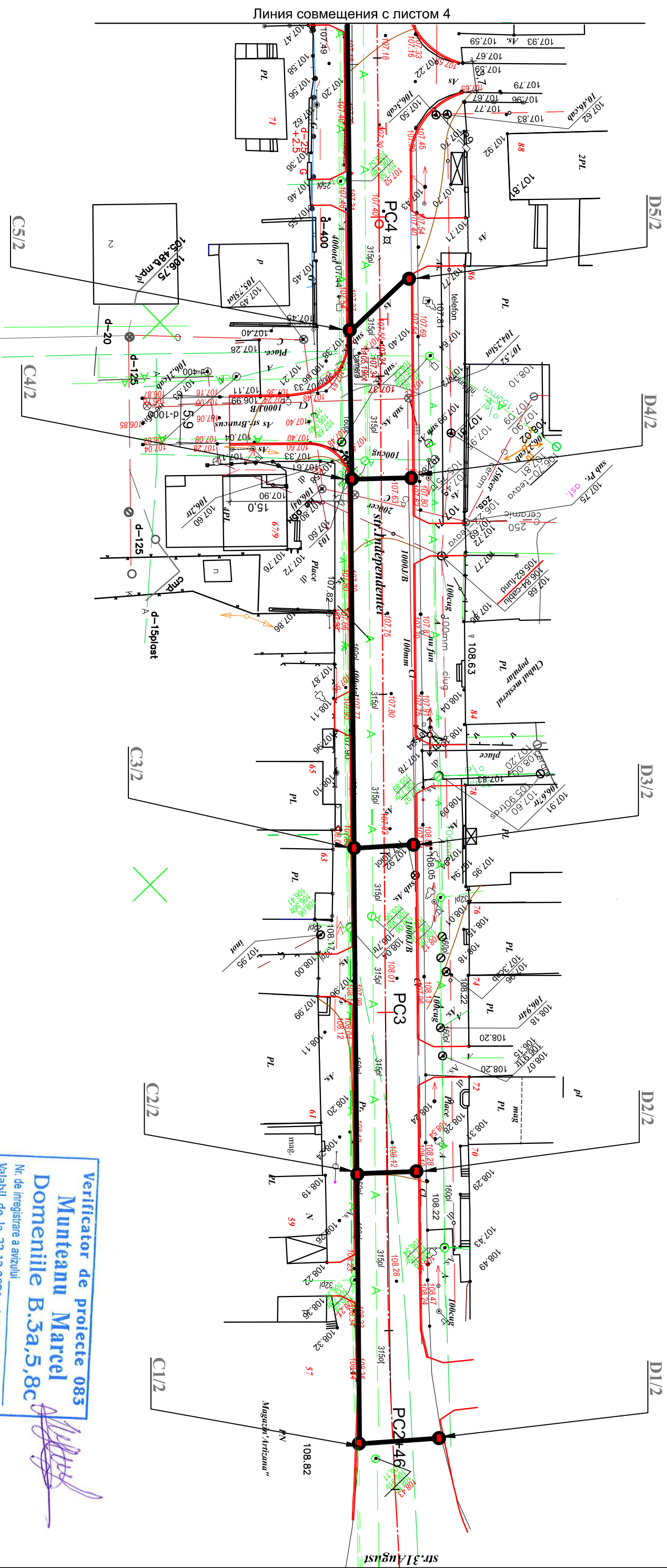


1. Лист читать совместно с л.36.
2. Размеры даны в миллиметрах.

61-PII

ISP	Popovschi V	04.23	"Reparatia capitală a părții carosabile a str. Independenței mun. Băiți (de la str. Pușchin pînă la str. Stamatij). Corectare	Faza	Planșa	Planșe	
Sp.princip.	Tcaci N.	04.23		Rețea de canalizare pluvială L-1	PE	37	
Verificat	Popovschi V	04.23		Receptor montat de scurgere a apelor pluviale D1/1. Plase de armare. Specificație	"INTEXNAUCA" SRL Chisinau 2023		
Elaborat	Popovscaia Z	04.23					

План системы ливневой канализации L-2
по ул. Индепенденței
на участке от ул. 31 Августа до ул. Стамати



Условные обозначения

- Участки проектируемой ливневой канализации L-2
- D1/2...D5/2 – сборные дождеприемные колодцы
- C1/2...C5/2 – сборные линейные колодцы с дождеприемной решеткой

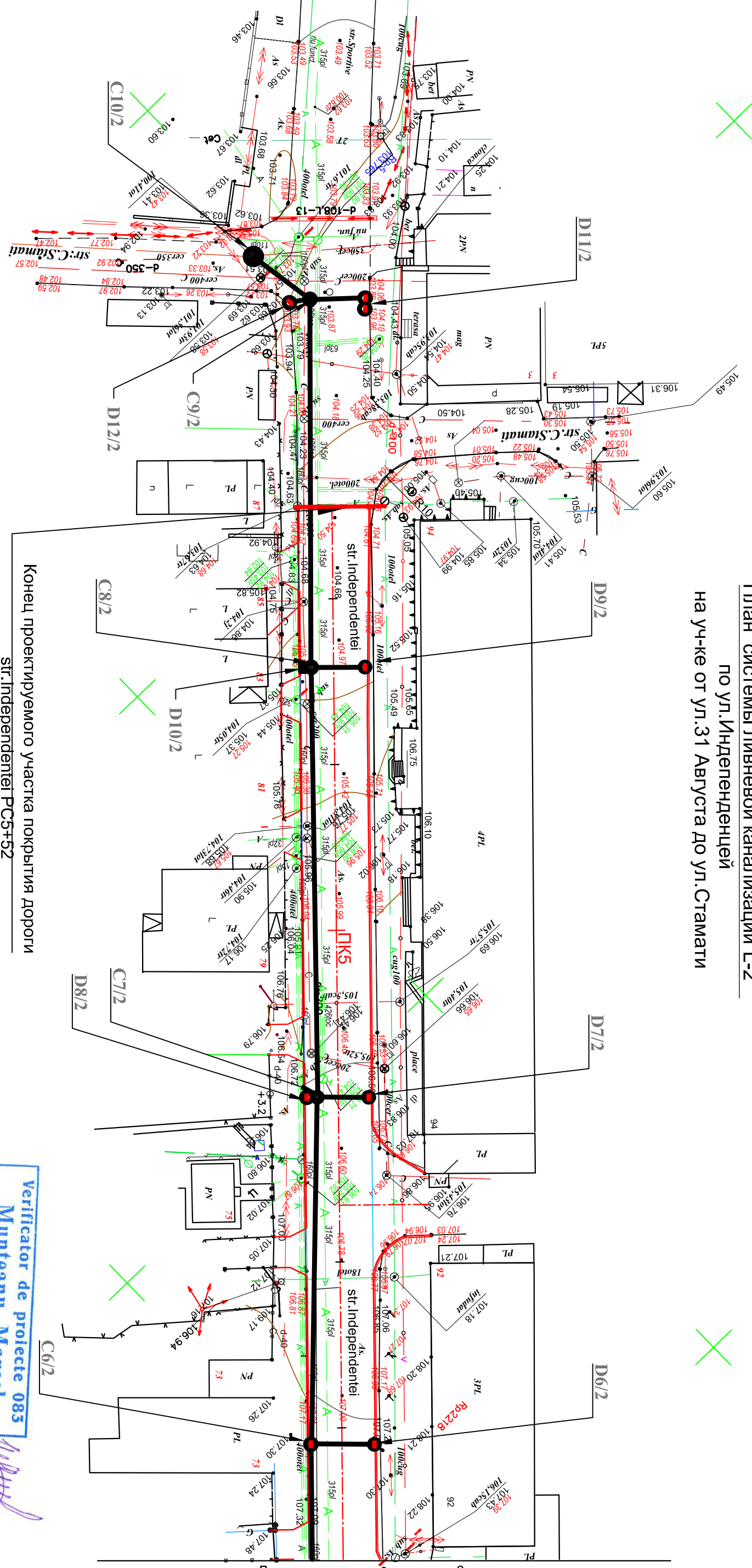
1. Чертеж читать с л. 39..42.

Verificator de proiecte 083
Munteanu Marcel
Domenile B. 3a, 5, 8c
Nr. de înregistrare a avizului
Valabil de la 22.12.2021 pînă la 22.12.2026

61 - PIT

Mod. Nr. dat. Edata / N.doc.	Semat	Data	"Reparația capitală a părții carosabile a str. Independenței mup. Bălți (de la str. Pușchin pînă la str. Sтамати)". Corectare				
ISP	Popovschi V.	04.23	PC2+46 - PC4+24				
Sp. princip.	Tsaci N.	04.23	Faza				
Verificat	Popovschi V.	04.23	P.E.				
Elaborat	Popovscaia Z	04.23	38				
			Planul rețelei de canalizare pluvială L-2 (Incerputul)			"INTEHNAUCA" SRL Chisinau 2023	

План системы ливневой канализации L-2
по ул. Индепенденței
на участке от ул.31 Августа до ул. Стамати



Конец проектируемого участка покрытия дороги
str. Independenței PC5+52

1. Чертеж читать с л.38, 40..42.

Verificator de proiecte 083
Munteanu Marcel
Domeniile B.3а,5,8с
Nr. de înregistrare a avizului
Valabil de la 22.12.2021 până la 22.12.2026

Условные обозначения

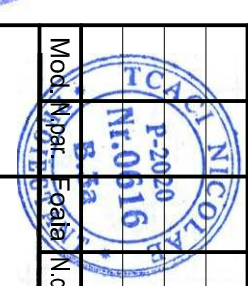
- Участки проектируемой ливневой канализации L-2
- D6/2...D9/2, D12/2 сборные дождеприемные колодцы
- D11/2 сборный дождеприемный колодец на 2решетки
- D10/2 монолитный дождеприемник
- C1/2...C5/2 сборные линейные колодцы с дождеприемной решеткой
- C8/2...C10/2 сборные линейные колодцы с канализационным люком

61 - PIT

"Reparația carpită a rășinii carosabile a str. Independenței m.p. Bălii
(de la str. Pușchin pînă la str. Stamatii)". Corectare

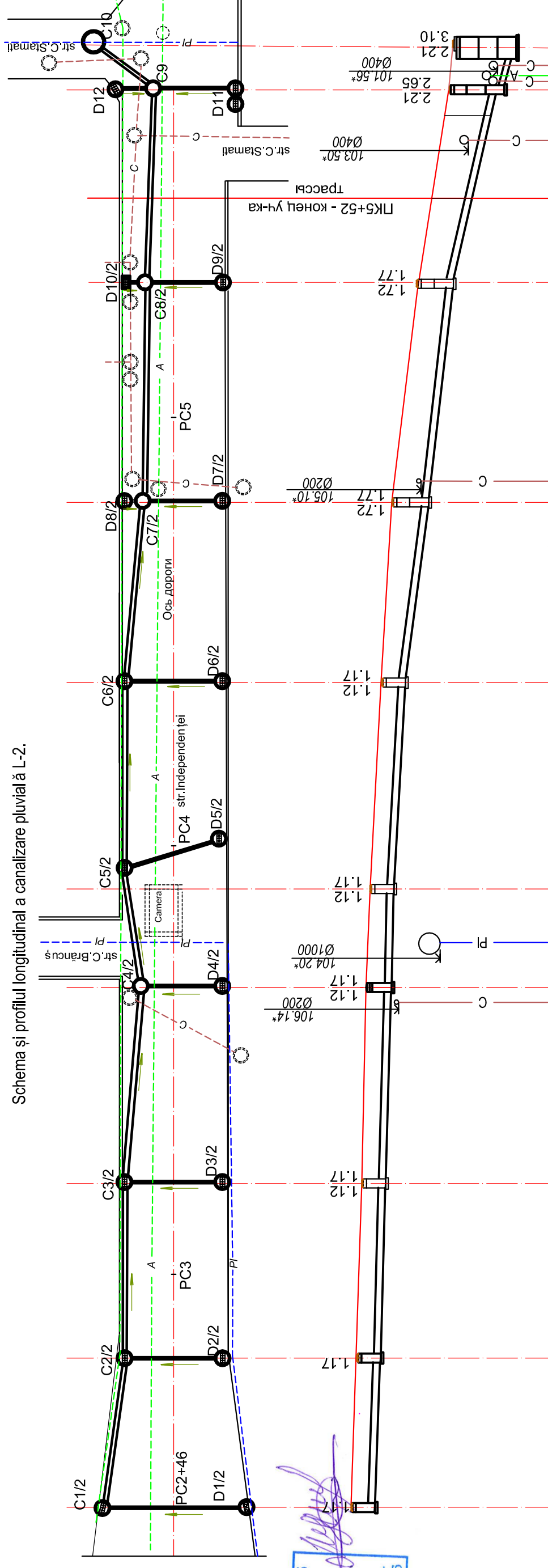
PC4+24 - PC5+52 - str. Stamatii

Planul rețelei de canalizare pluvială L-2
(sfârșitul) "INTEХNAУСА" SRL
Chisinau 2023



Mod. Nr. dat. Egal. N. doc.	Semnat	Data			
ISP	Popovschi V.	04.23			
Sr. princp.	Tsaci N.	04.23			
Verificat	Popovschi V.	04.23			
Elaborat	Popovscaia Z	04.23			

Schema și profilul longitudinal a canalizare pluvială L-2.



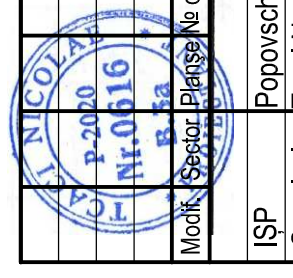
Verificator de proiecte 083
Munteanu Marcel
Domeniile B.3a,5,8c
 Nr. de înregistrare a avizului
 Valabil de la 22.12.2021, pînă la 22.12.2026

Vert. Sc. 1:200
 Oriz. Sc. 1:1000

Cota de jos a jgheabului sau a conductei	107.26	106.99	106.75	106.35	105.87	104.74	103.40	103.35	100.50
Cota drumului proiectat	108.43	108.11	107.87	107.47	106.99	107.03	106.46	105.10	103.60
Cota terenului existent	108.40	108.12	107.84	107.52	107.03	106.50	105.10	103.80	103.55
Marcarea conductei	Teavă PBX Ø=400mm								
Lungimea	34.0	7.9	4.6	6.4	8.8	25.7	24.8	40.0	40.0
Numărul căminului	C1/2	C2/2	C3/2	C4/2	C5/2	C6/2	C7/2	C8/2	C9/2 C10/2
PC	PC2+46	PC2+80	PC3+21	PC3+67	PC3+89	PC4+38	PC4+80	PC5+32	PC5+52 конец участка

Условные обозначения

- PI - существующая ливневая канализация
- A - существующая линия водопровода
- C - существующая линия канализации
- - проектируемая ливневая канализация L-2



61-PIIT			
"Reparația capitală a părții carosabile a str. Independenței mun. Băiți (de la str. Pușchin pînă la str. Stamatii)". Corectare			
Modif.	Sector	Planșe	№ doc.
ISP	Popovschii V	Semnătură	Data
Sp.princip.	Tcaci N.		03.23
Verificat	Popovschii V		03.23
Elaborat	Popovscaia Z		03.23
Rețea de canalizare pluvială L-2		Faza	Planșa
Schema și profilul longitudinal a canalizare pluvială L-2.		PE	40
"INTEXNAUCA" SRL Chisinau 2023			

1. * - Отметки пересечения с существующими инженерными сетями уточнять по месту.
 2. Лист читать совместно с планом, л.38,39.

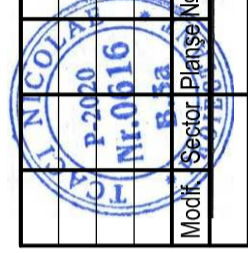
Profile longitudinale a deversor apei pluvială

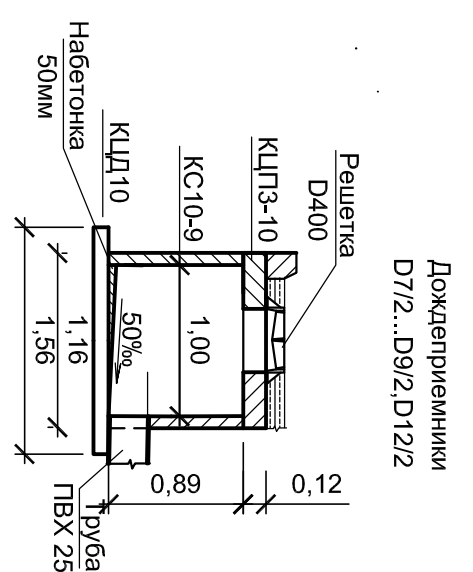
Sc. 1:200	Cota de jos a igheabului sau a conductei		Cota drumului protecat		Cota terenului existent		Marcarea conductei		Lungimea, m		Înclinare%		Numărul căminului		PC	
	107.41	108.35	107.21	108.38	107.84	108.25	107.84	108.25	10.0	20.0	10.0	20.0	D1/2	C1/2	PC2+46	
	107.22	108.20	107.15	108.20	107.84	108.20	107.84	108.20	7.0	20.0	7.0	20.0	D2/2	C2/2	PC2+80	
	106.84	107.84	106.77	107.84	107.84	107.84	107.84	107.84	7.0	20.0	7.0	20.0	D3/2	C3/2	PC3+21	
	106.59	107.61	106.55	107.63	107.60	107.60	107.60	107.60	6.0	20.0	6.0	20.0	D4/2	C4/2	PC3+67	
	106.45	107.43	106.30	107.53	107.45	107.52	107.47	107.52	9.0	16.7	9.0	16.7	D5/2	C5/2	PC3+92 PC3+89	
	105.96	106.99	105.82	106.99	107.03	107.03	106.99	107.03	7.0	20.0	7.0	20.0	D6/2	C6/2	PC4+38	
	105.32	106.46	105.20	106.46	106.50	106.50	106.46	106.50	5.8	20.0	5.8	20.0	D7/2	C7/2 D8/2	PC4+80	
	103.96	105.10	103.91	104.23	105.10	105.10	105.10	105.10	5.8	20.0	5.8	20.0	D9/2	C8/2 D10/2	PC5+32	
	102.60	103.74	102.48	103.72	103.89	103.76	103.87	103.89	6.0	20.0	6.0	20.0	D11/2	C9/2 D12/2		

Verificator de proiecte 083
Munteanu Marcel
Domeniile B.3a,5,8c
Nr. de înregistrare a avizului
Valabil de la 22.12.2021 până la 22.12.2026

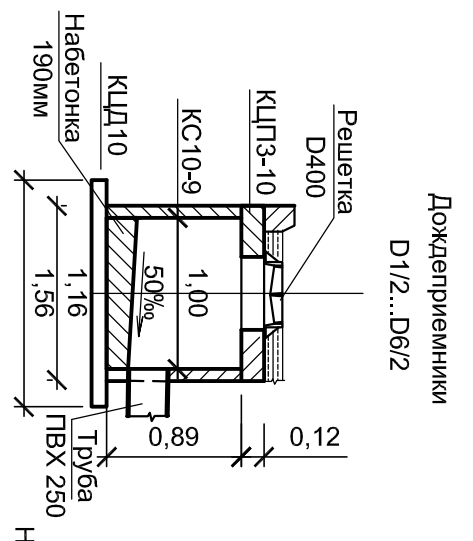
1. *- Отметки пересечения с существующими инженерными сетями уточнять по месту.
2. Лист читать совместно с планом, л.38...40.

61-PIТ		"Reparația capitală a părții carosabile a str. Independenței mun. Băiți (de la str. Pușchin pînă la str. Stamatii)". Corectare	
Modif. Sector. Planșe	Ne doc.	Semnătură	Data
ISP	Popovschi V		04.23
Sp.princip.	Tcaci N.		04.23
Verificat	Popovschi V		04.23
Elaborat	Popovscaia Z		04.23
Rețea de canalizare pluvială L-2		Faza	Planșa
Profile longitudinale a deversor apei pluvială		PE	41
"INTEXNAUCA" SRL		Chisinau 2023	

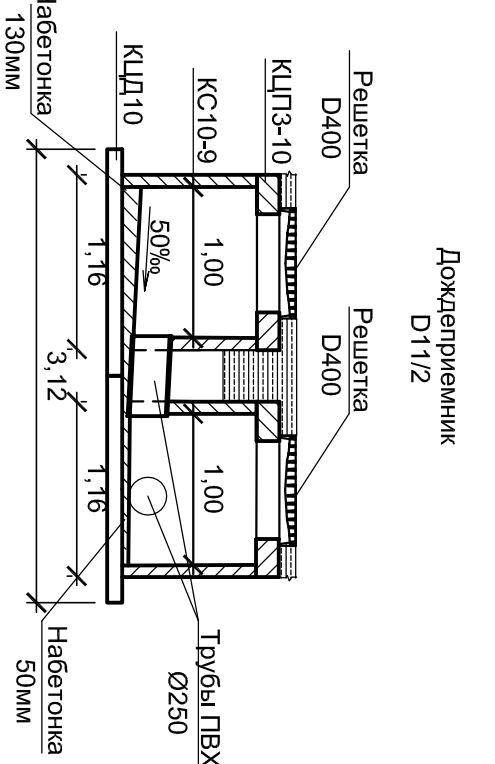




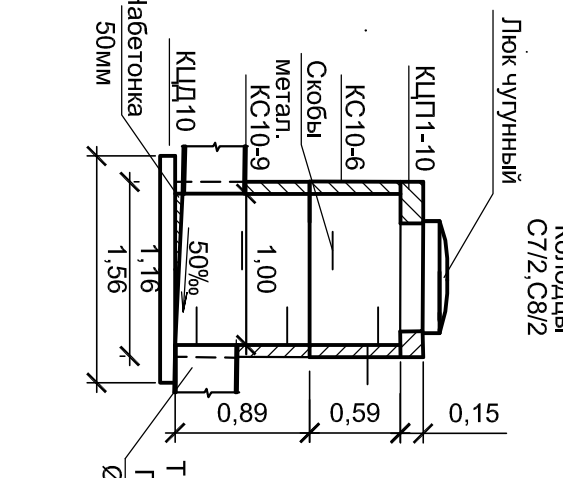
Дождеприемники
D7/2...D9/2, D12/2



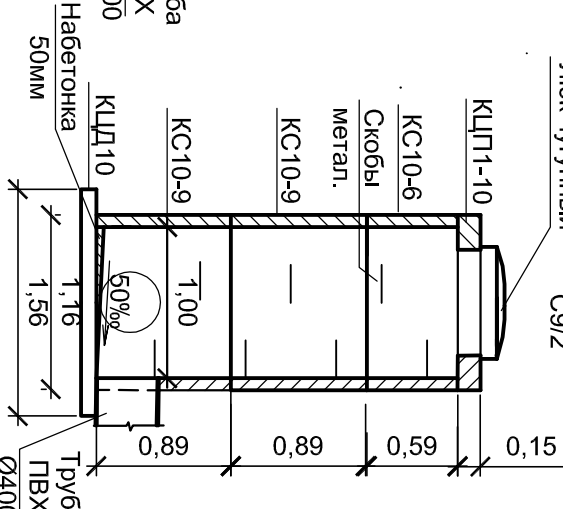
Дождеприемники
D1/2...D6/2



Дождеприемник
D11/2



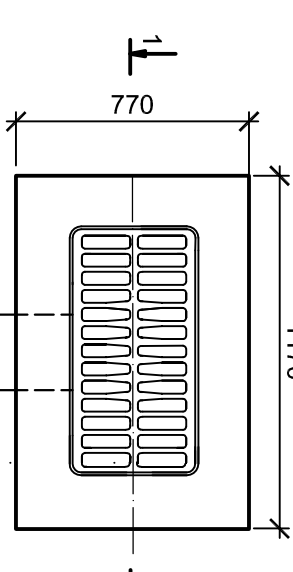
Колодцы
S7/2, S8/2



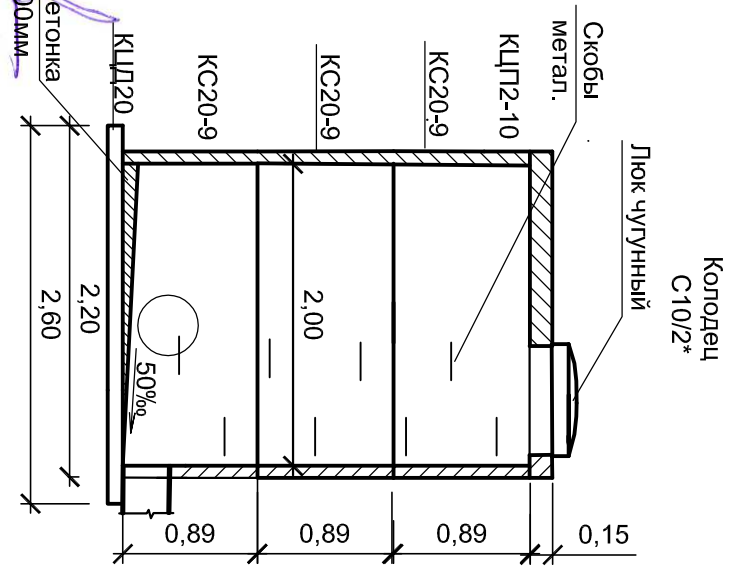
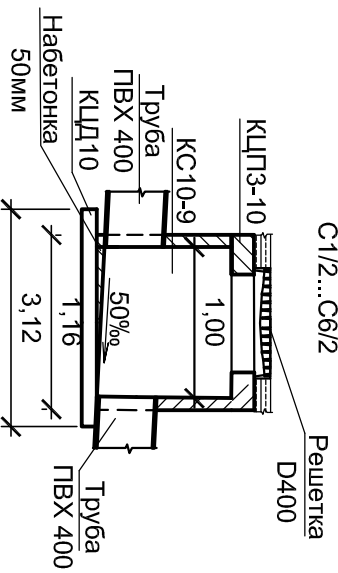
Колодец
S9/2

Линейные колодцы с дождеприемной
решеткой
С1/2...С6/2

Спецификация блоков

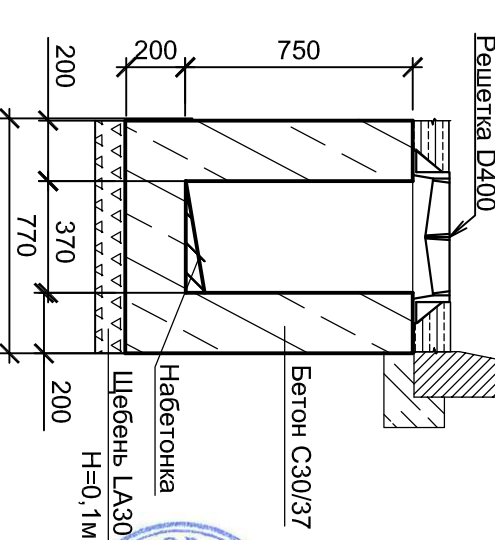
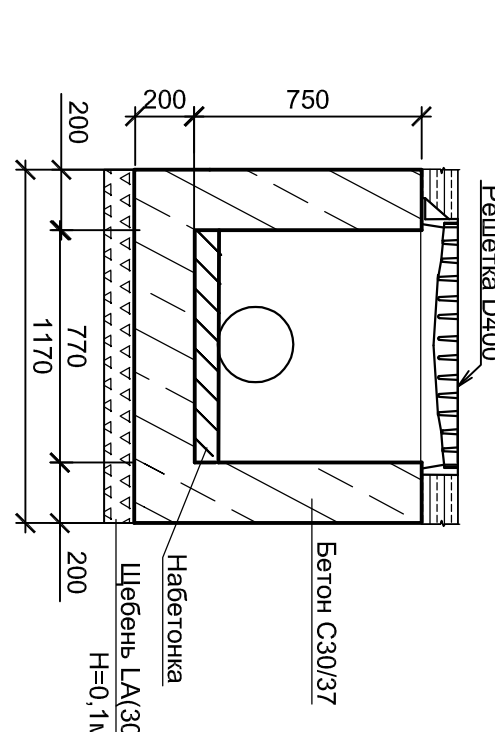


Дождеприемник
Монолитный D10/2



С10* -взамен существующего №21 по ул. Стамати

Verificator de proiecte 083
Munteanu Marcel
Domenile B.3a,5,8c
Nr. de inregistrare a avizului
Valabil de la 22.12.2021 pînă la 22.12.2026



1. Схему заполнения траншей, омоноличивание канализационных люков см.л. 36.
2. Армирование колодца D10/2 см.л.43

Марка блока	Габаритные размеры блоков	Материал блоков	Объем блока, м ³	Масса блока, т	Кол - во шт.
Кольцо стеновое КС10.9	1,0x1,16x0,89	Бетон	0,24	0,6	22
Кольцо стеновое КС10.6	1,0x1,16x0,59	-/-	0,16	0,4	3
Днище колодца КЛД-10	1,50x0,11	-/-	0,18	0,68	21
Плита перекрытия КЛП 1-10	1,18x0,15	-/-	0,10	0,25	3
Плита перекрытия КЛП 3-10	1,18x0,15	-/-	0,09	0,225	18
Кольцо стеновое КС20.9	2,0x2,20x0,89	-/-	0,59	1,48	3
Днище колодца КЛД-20	2,50x0,12	-/-	0,59	1,47	1
Плита перекрытия КЛП 1-20	1,18x0,15	-/-	0,51	1,28	1
Решетка D400 SM EN 124-2:2016 с рамой	1,02x0,0.561x0,10	Чугун		0,070	18
Люк канализационный тип Т	0,82x0,14	Чугун		0,105	4

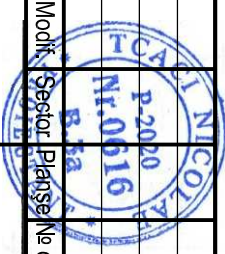
61-PT

"Reparația capitală a părții carosabile a str. Independenței mun. Băiți (de la str. Pușchin pînă la str. Stamatî)". Corectare

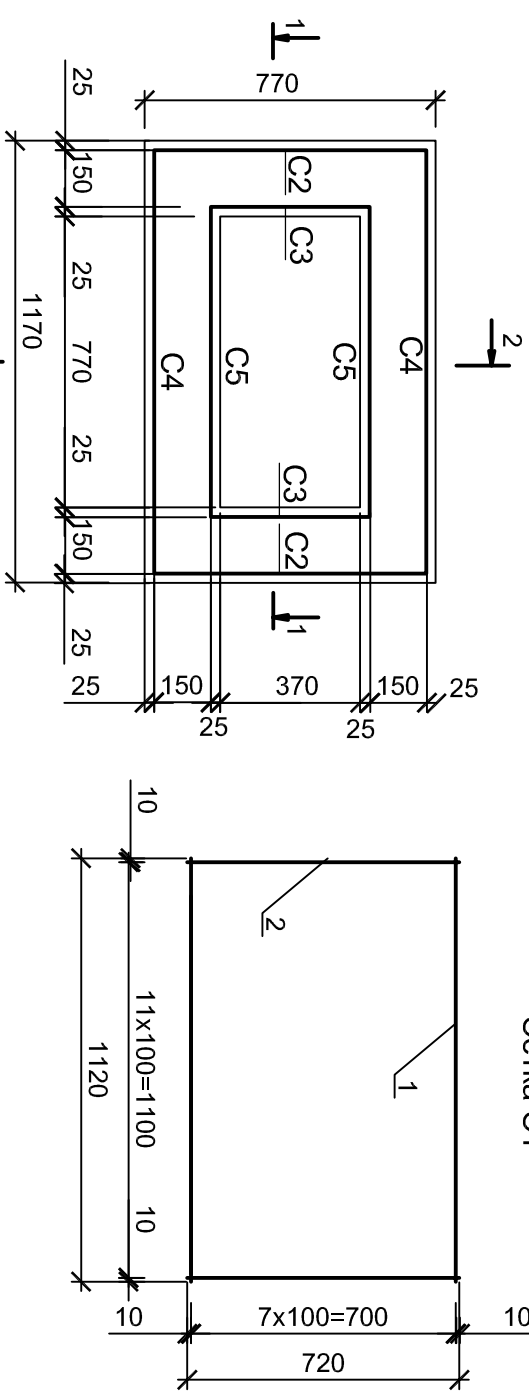
Rețea de canalizare pluvială L-2

Faza	Planşa	Planşe
PE	42	

"INTEXNAUCA" SRL
Chisinau 2023

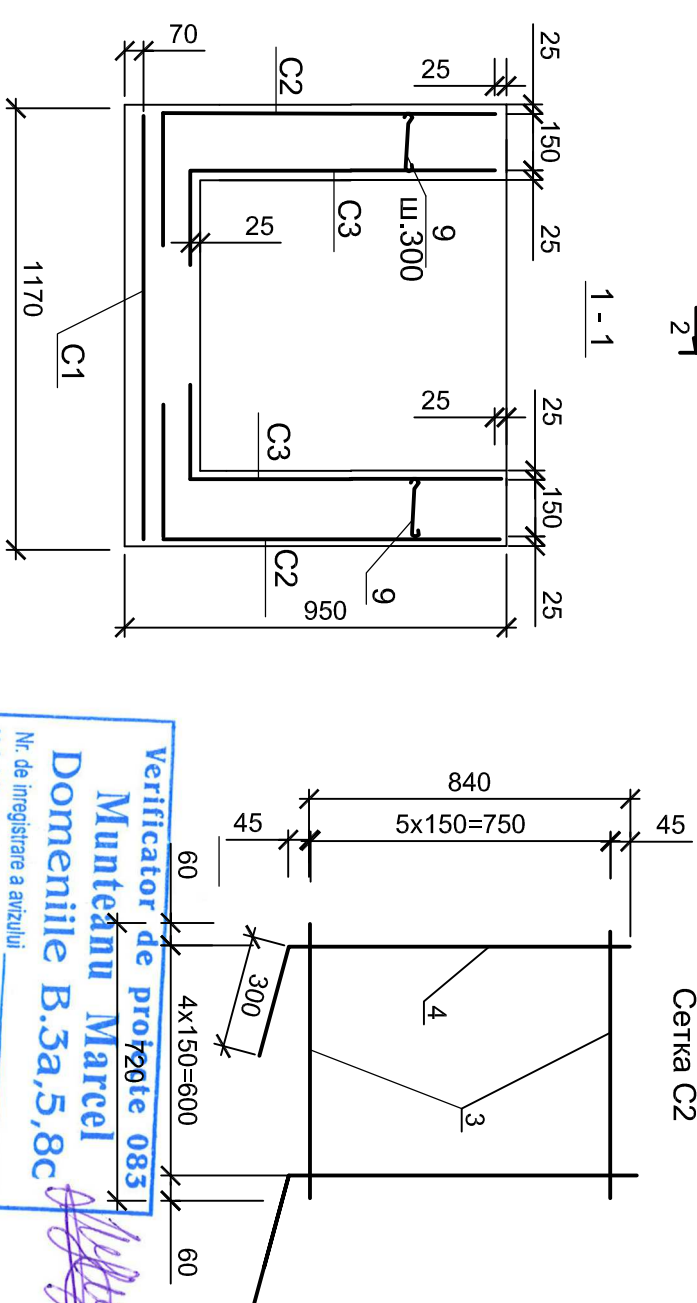


План расположения сеток

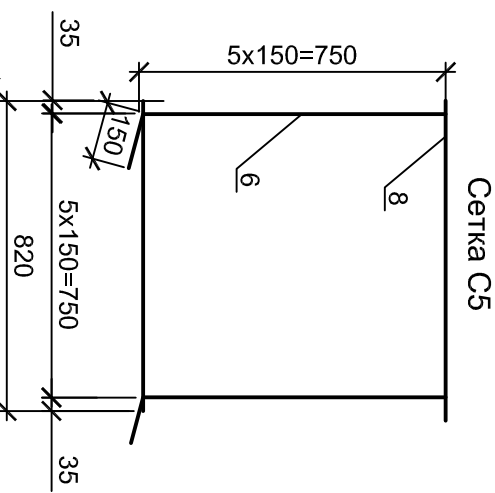


Спецификация элементов

Поз.	Наименование	Кол-во, шт.	Масса, ед.кг	Всего, кг
	Дождеприёмный колодец D10/2	1	72,41	
	Сетка С-1	1	6,95	6,95
1	SM SR EN 10080 2014 Ø8 A240, L=1120	8	0,44	3,54
2	Ø8 A240, L=720	12	0,28	3,41
	Сетка С-2	2	7,71	15,42
3	Ø10 A400, L=720	6	0,44	2,66
4	Ø12 A400, L=1140	5	1,01	5,05
	Сетка С-3	2	3,95	7,90
5	Ø10 A400, L=420	6	0,26	1,55
6	Ø12 A400, L=900	3	0,80	2,40
	Сетка С-4	2	12,23	24,46
7	Ø10 A400, L=1120	6	0,69	4,15
4	Ø12 A400, L=1140	8	1,01	8,08
	Сетка С-5	2	7,84	15,68
8	Ø10 A400, L=820	6	0,51	3,04
6	Ø12 A400, L=900	6	0,80	4,80
9	Ø8 A400, L=250	20	0,1	2,0
	Решетка D400 с рамой SM EN 124-2-2016	1		
	Бетон С30/37(XC2XD2XF4), м3	0,64		



Verificator de proiecte 083
Munteanu Marcel
Domeniile B.3a,5,8c
Nr. de înregistrare a avizului
Valabil de la 22.12.2021 pînă la 22.12.2026



Ведомость Деталей

Поз.	Эскиз
4	
6	
9	

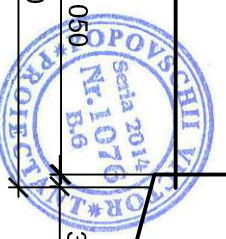
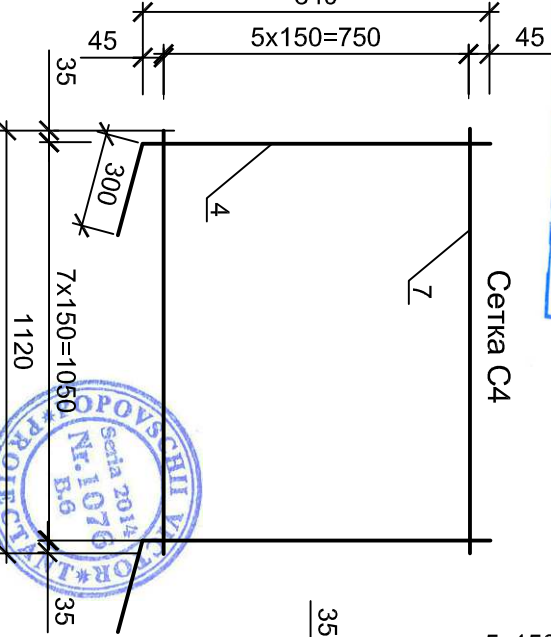
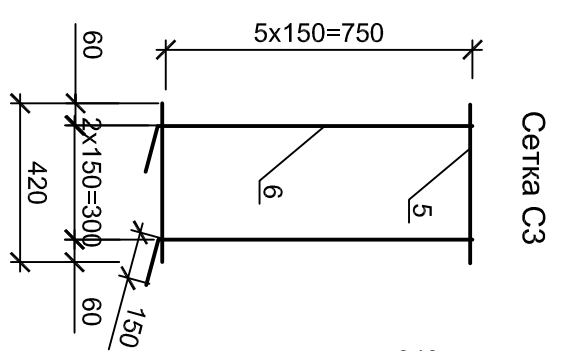
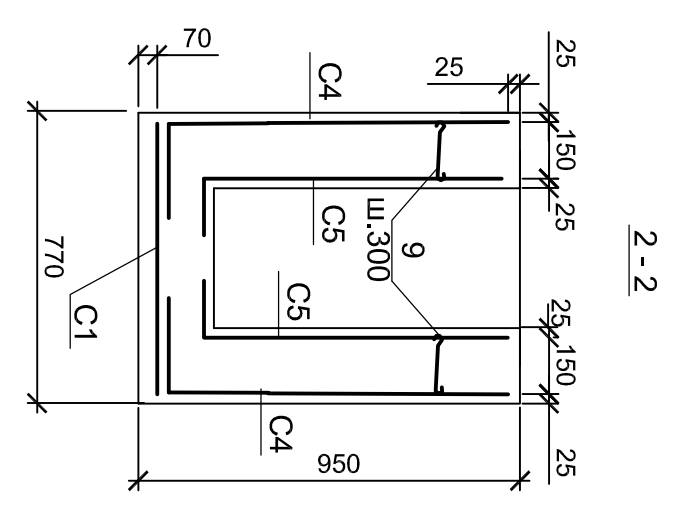
Чертёж читать с л.42.

61-PII

"Reparația capitală a părții carosabile a str. Independenței mun. Băiți (de la str. Pușchin pînă la str. Stamatii)". Corectare

ISP	Sp.priincip.	Verificat	Elaborat	Modif. Sector	Planșe	Ne doc.	Semnătură	Data
Popovschi V	Tcaci N.	Popovschi V	Popovscaia Z					04.23
								04.23
								04.23

Rețea de canalizare pluvială L-2		Faza	Planșa	Planșe
Receptor monolit de scurgere a apelor pluviale D10/2. Armare. Specificație		PE	43	



"INTEXNAUCA" SRL
Chisinau 2023