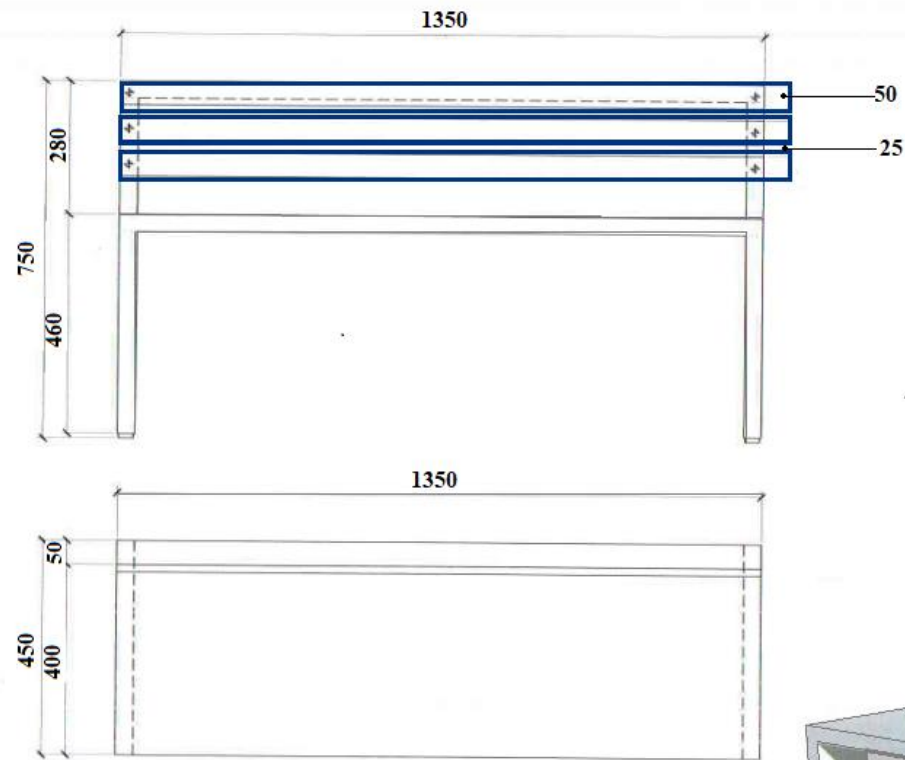


**Anexa nr. 1**  
**la Anunțul de participare**



Nr. Poz	Denumirea	Dimensiuni mm	Culoare	Cantitate
1	Element scaun (șezut)	1350x400x36	Sur deschis	1
2	Element scaun (picioare)	424x400x36	Sur deschis	2
3	Spetează orizontală	1350x50x36	Sur deschis	1
4	Suport spătar	704x50x36	Sur deschis	3
5	Spetează orizontală (spătar)	1350x50x18	Albastru	3
6	Picioare nivelare reglabile		Negru	4
7	Chirgă	1278x100x36	Sur deschis	1

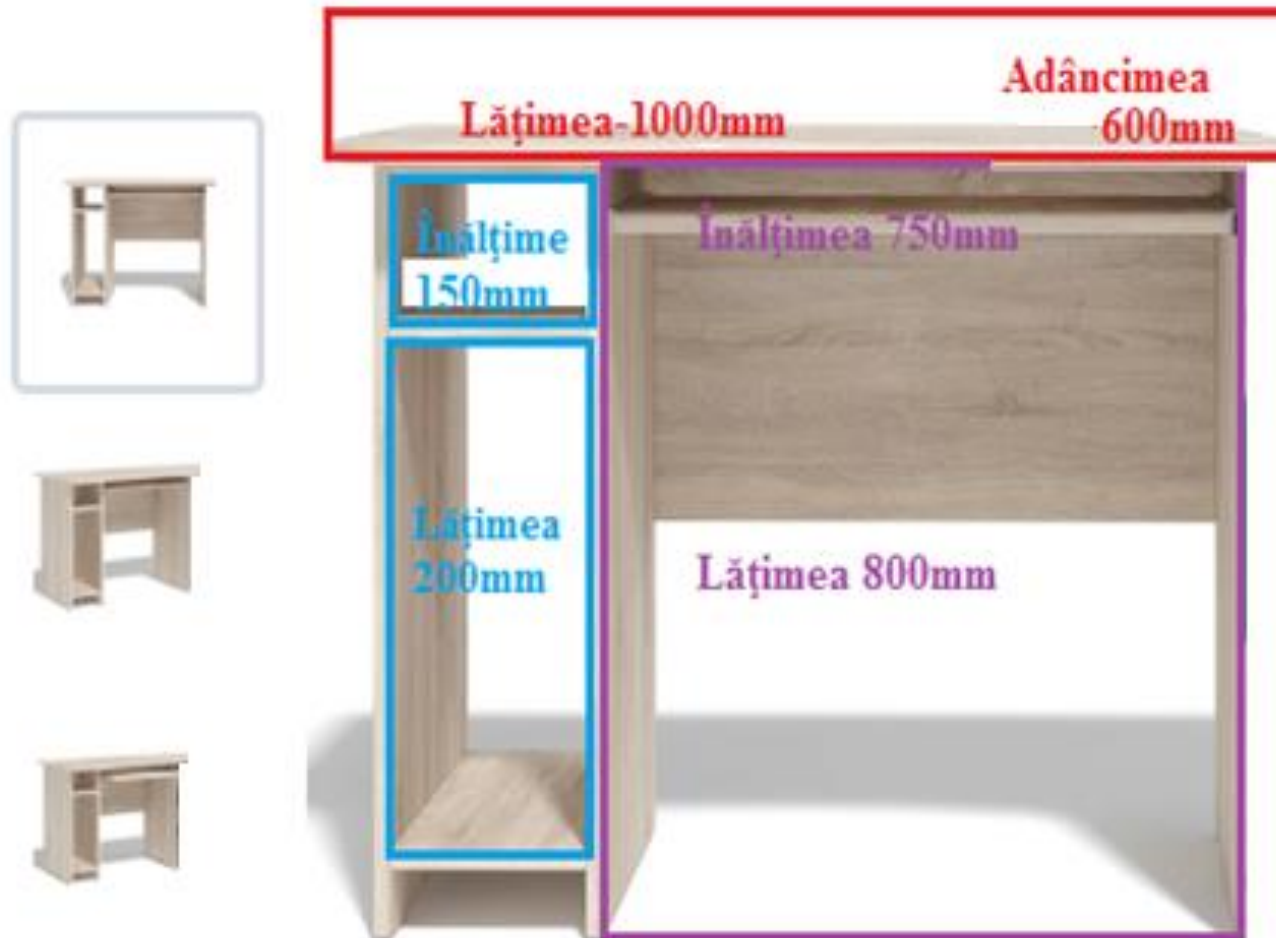
**Anexa nr. 2**  
**la Anunțul de participare**



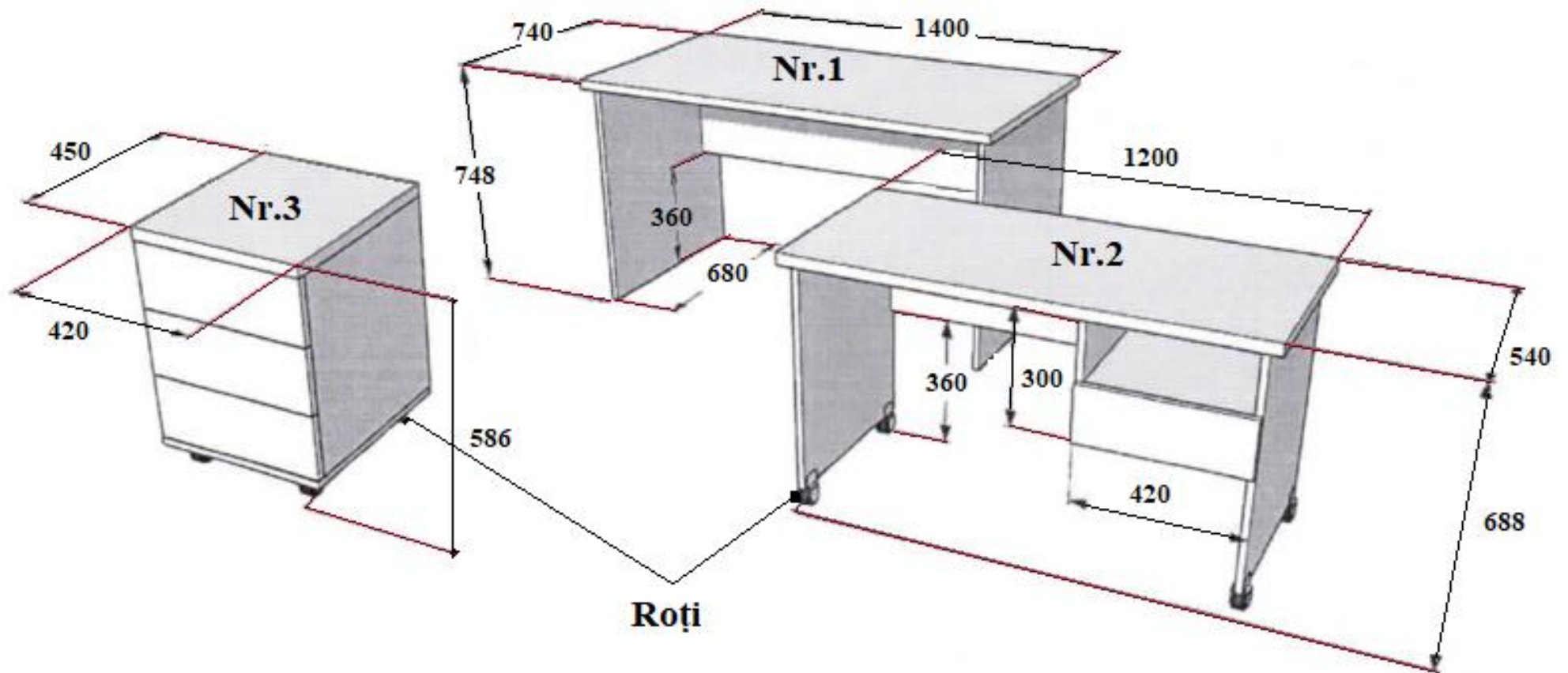
**Anexa nr. 3**  
**la Anunțul de participare**



**Anexa nr. 4**  
**la Anunțul de participare**



**Anexa nr. 5**  
**la Anunțul de participare**

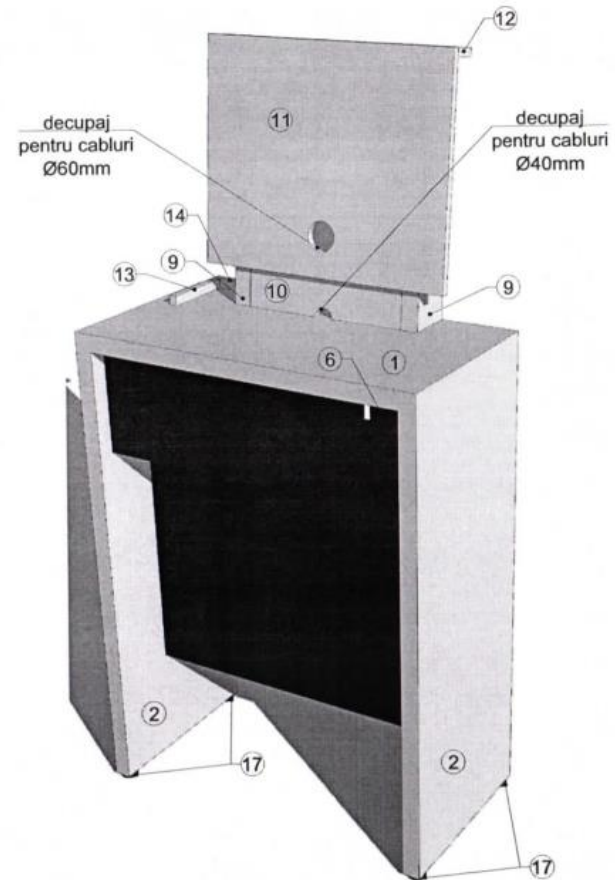
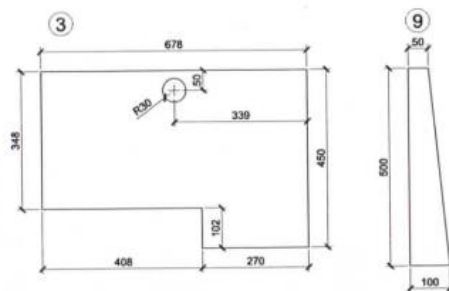




## Anexa nr. 6 la Anunțul de participare

### BORDEROU ELEMENTE - e-service

Nr. poz.	DENUMIRE	DIMENSIUNI mm	MATERIAL	CULOARE	CANTITATE
1	ELEMENT	750x400x36	LAMINAT	SUR DECHIS	1
2	ELEMENT	954x400x36	LAMINAT	SUR DECHIS	2
3	ELEMENT	678x450x18	LAMINAT	ALBASTRU	1
4	ELEMENT	408x216x18	LAMINAT	ALBASTRU	1
5	ELEMENT	280x200x18	LAMINAT	ALBASTRU	1
6	ELEMENT	270x200x18	LAMINAT	ALBASTRU	1
7	ELEMENT	678x514x18	LAMINAT	ALBASTRU	1
8	ELEMENT	678x234x16	LAMINAT	ALBASTRU	1
9	ELEMENT	500x100x36	LAMINAT	SUR DECHIS	2
10	ELEMENT (cu decupaj pentru cabluri Ø40mm)	500x100x16	LAMINAT	SUR DECHIS	1
11	ELEMENT (cu decupaj pentru cabluri Ø60mm)	540x445x16	LAMINAT	SUR DECHIS	1
12	ELEMENT	540x60x16	LAMINAT	SUR DECHIS	1
13	ELEMENT	166x20x16	LAMINAT	SUR DECHIS	1
14	ELEMENT	100x20x16	LAMINAT	SUR DECHIS	1
15	PROFIL PERFORAT PENTRU VENTILARE	510x390	METAL	SUR DECHIS	1
16	PROFIL PERFORAT PENTRU VENTILARE	736x720	METAL	SUR DECHIS	1
17	PICIOR NIVELARE REGLABIL		PLASTIC+METAL	NEGRU	4

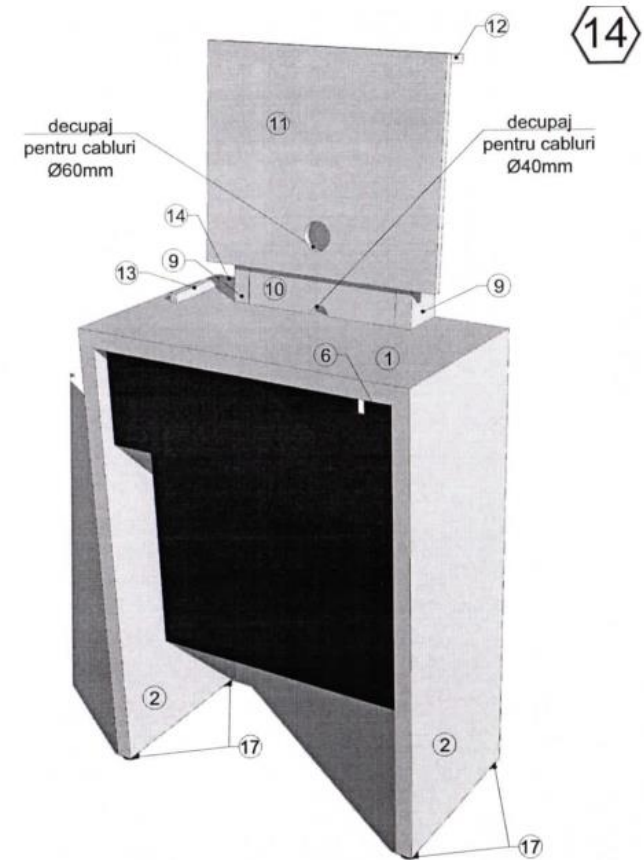
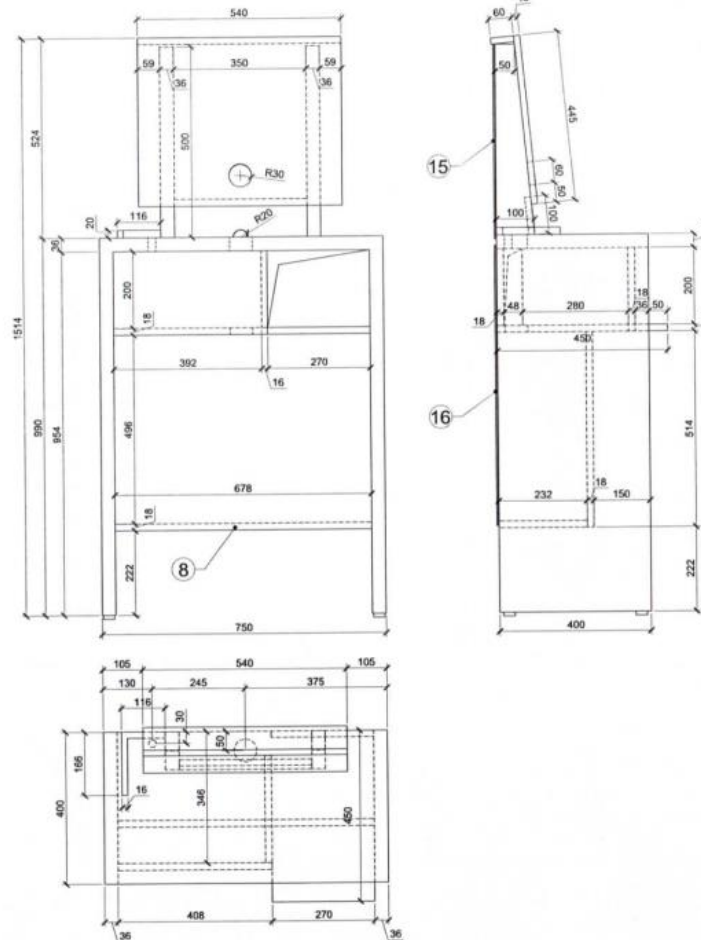


NOTA: Imbinarile intre elementele marcate cu \* se finiseaza fara rost vizibil.

Beneficiar: I.P. "Agenția Servicii Publice"					Obiect nr.0041/01.18 R - DI		II" I. PRUTEANU"		
					„Replanificarea cafenelei "Moldova" din incinta Casei de Cultura din or. Rezina, str. Alexandr Matrosov, nr. 4 , în vederea amplasării în incinta acestuia a "Centrului Multifuncțional de prestare a serviciilor publice Rezina"				
Schim	Nr.sect	Foia	Nr.doc	Semnat	Data				
Elaborat Pruteanu In.						E-SERVICE			
						Faza	Plansa	Planse	
						PE	20		

## Anexa nr. 6.1 la Anunțul de participare

### E-SERVICE

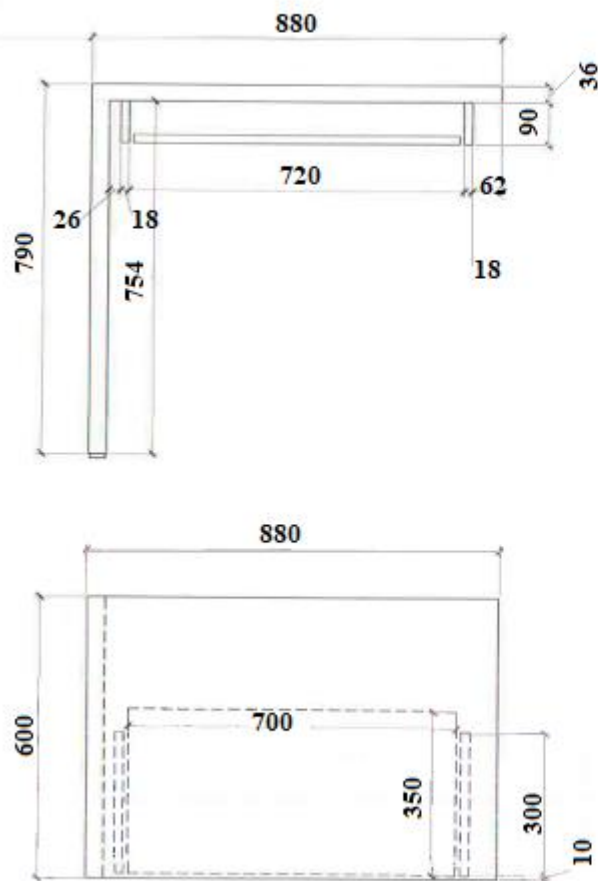


NOTA: Imbinarile intre elementele marcate cu \* se finiseaza fara rost vizibil.

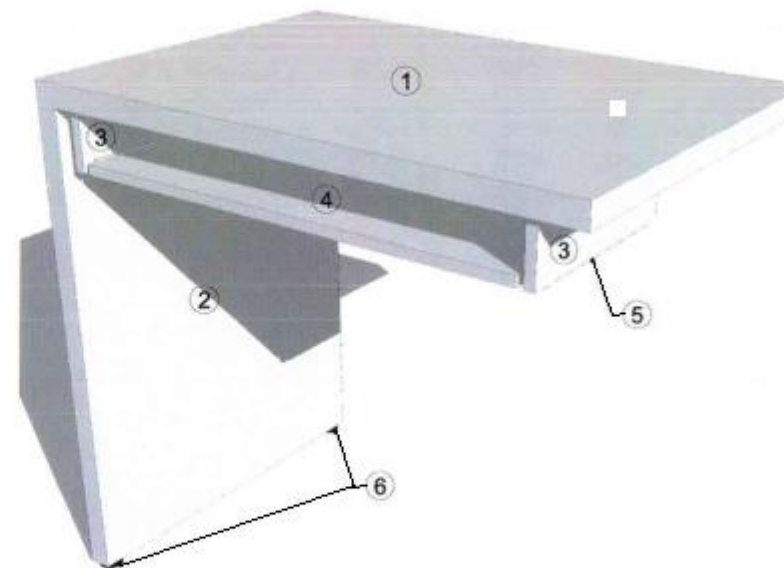
Beneficiar: I.P. "Agenția Servicii Publice"						Obiect nr.0041/01.18 R - DI			II".PRUTEANU"		
						„Replanificarea cafenelei "Moldova" din incinta Casei de Cultura din or. Rezina, str. Alexandr Matrosov, nr. 4 , in vederea amplasării in incinta acestuia a "Centrului Multifuncțional de prestare a serviciilor publice Rezina"					
Schim	Nr.sect	Foia	Nr.doc	Semnat	Data				Faza	Plansa	Planse
Elaborat	Pruteanu In.					E-SERVICE			PE	19	

**Anexa nr. 7**  
**la Anunțul de participare**

**MASA OPERATOR STATIA GRAFICA**



**Parametri pentru elementul nr.1:**

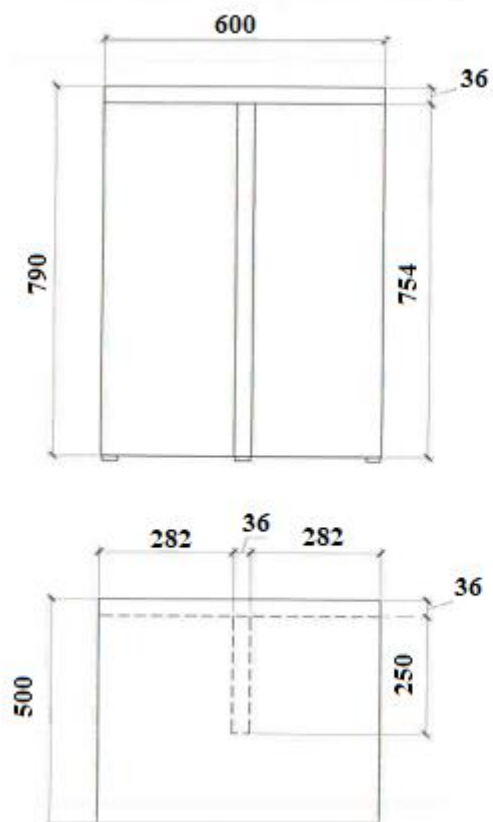


Nr. Poz	Denumirea	Dimensiuni mm	Culoare	Cantitate
1	Blat masă	880x600x36	Sur deschis	1
2	Picioar masă	754x600x36	Sur deschis	1
3	Elemente masă	90x300x18	Sur deschis	2
4	Support pentru tastatură	700x350x18	Sur deschis	1
5	Șine glisare pentru sertar			2
6	Picioare nivelare reglabile		Negru	2

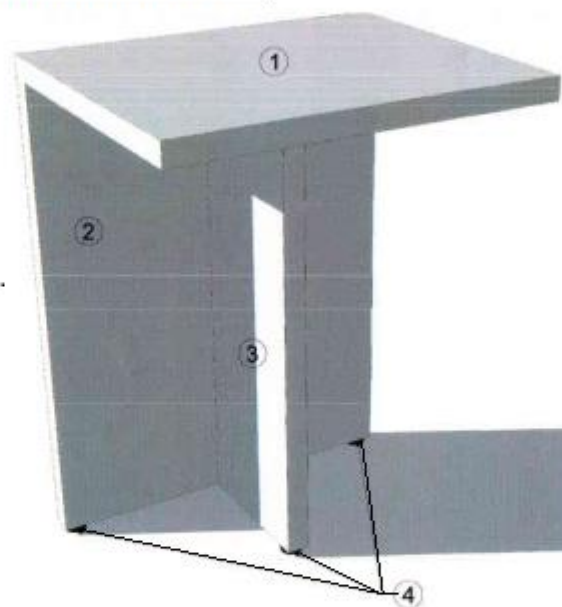


**Anexa nr. 7.1**  
**la Anunțul de participare**

**MASA CLIENT STATIA GRAFICA**



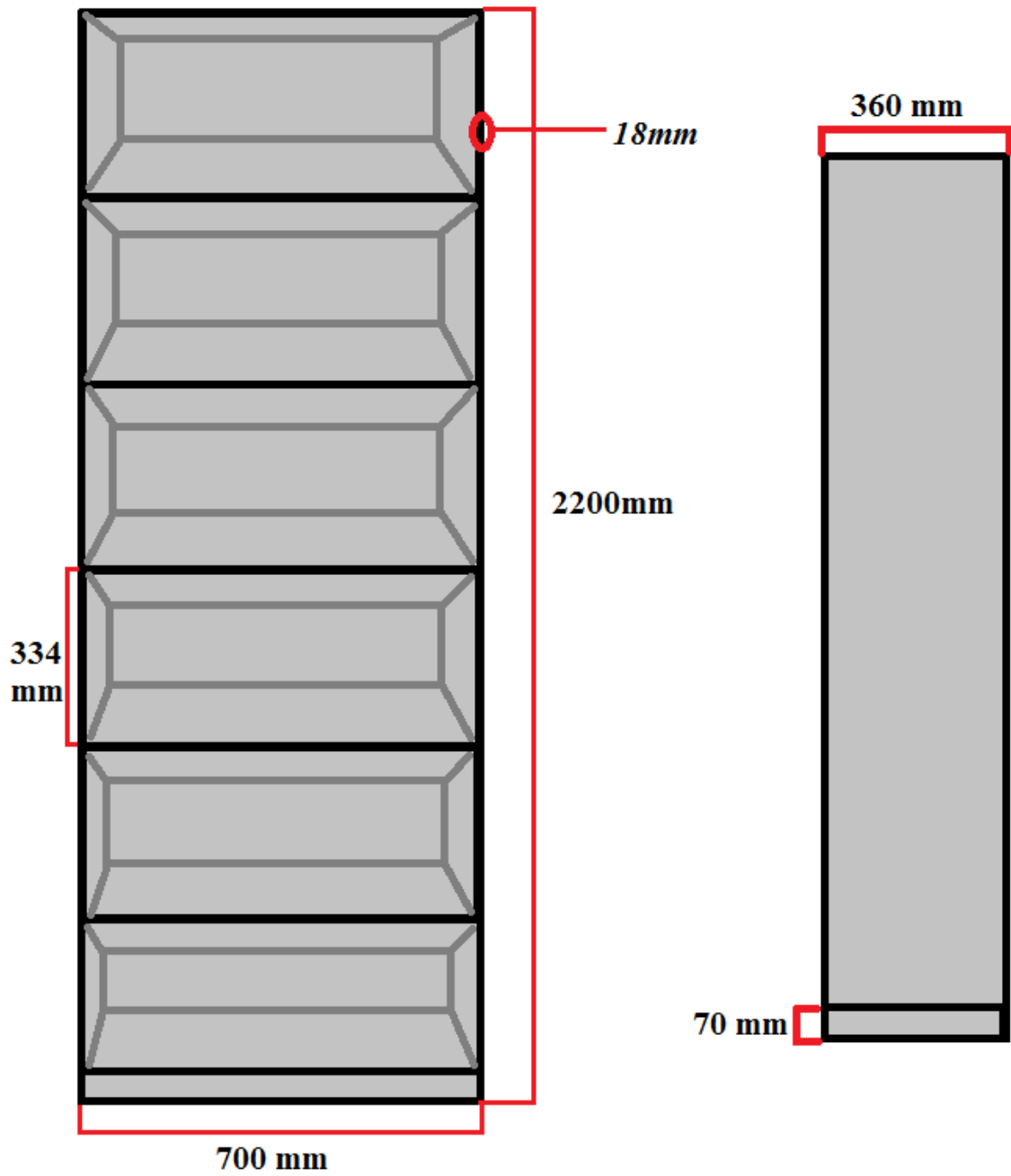
**Parametri pentru elementul nr.2:**



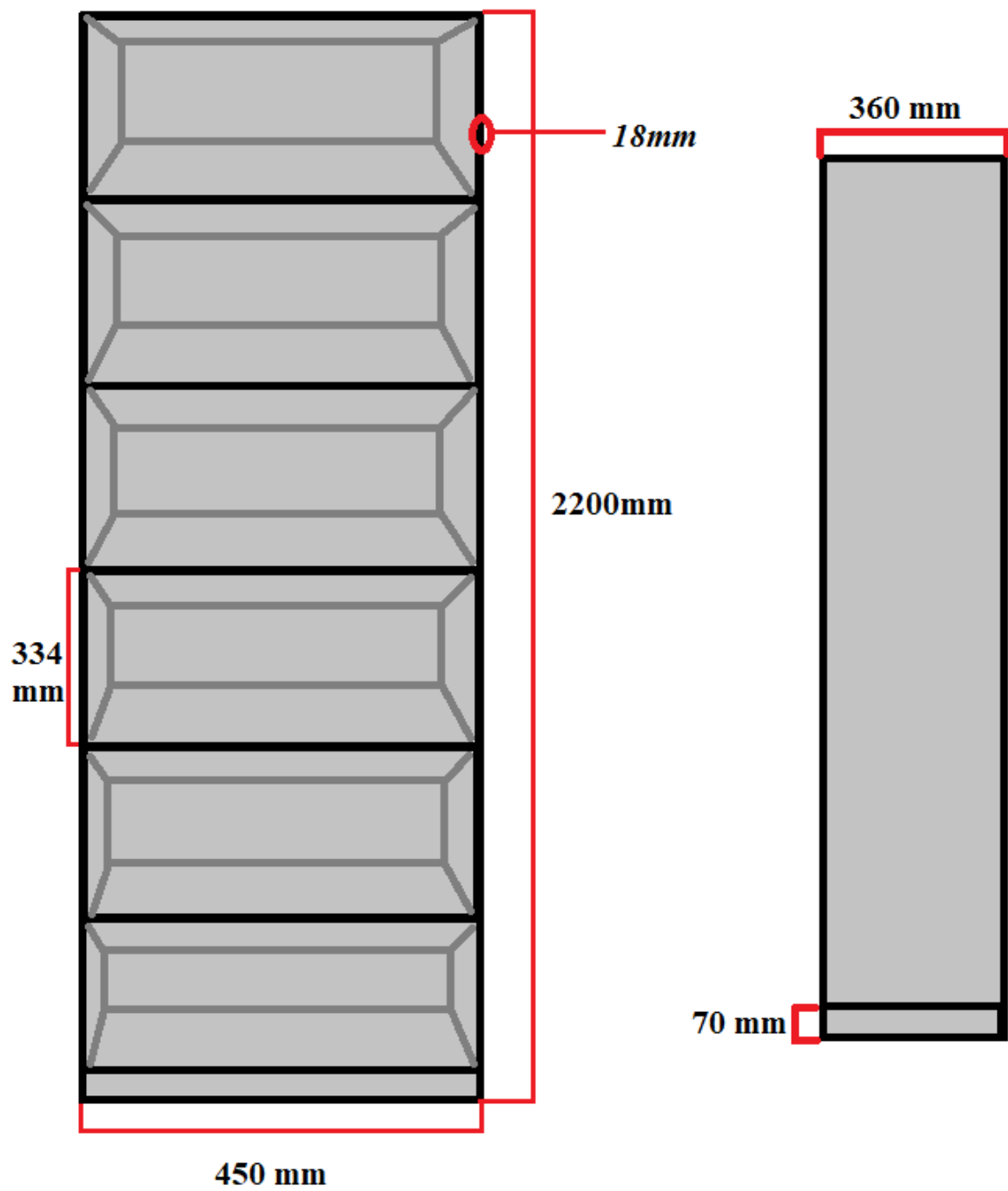
**BORDEROU ELEMENTE**

Nr. Poz	Denumirea	Dimensiuni mm	Culoare	Cantitate
1	Blat masă	600x500x36	Sur deschis	1
2	Picior masă	754x60x36	Sur deschis	1
3	Elemente masă	754x250x36	Sur deschis	1
4	Picioare nivelare reglabile		Negru	3

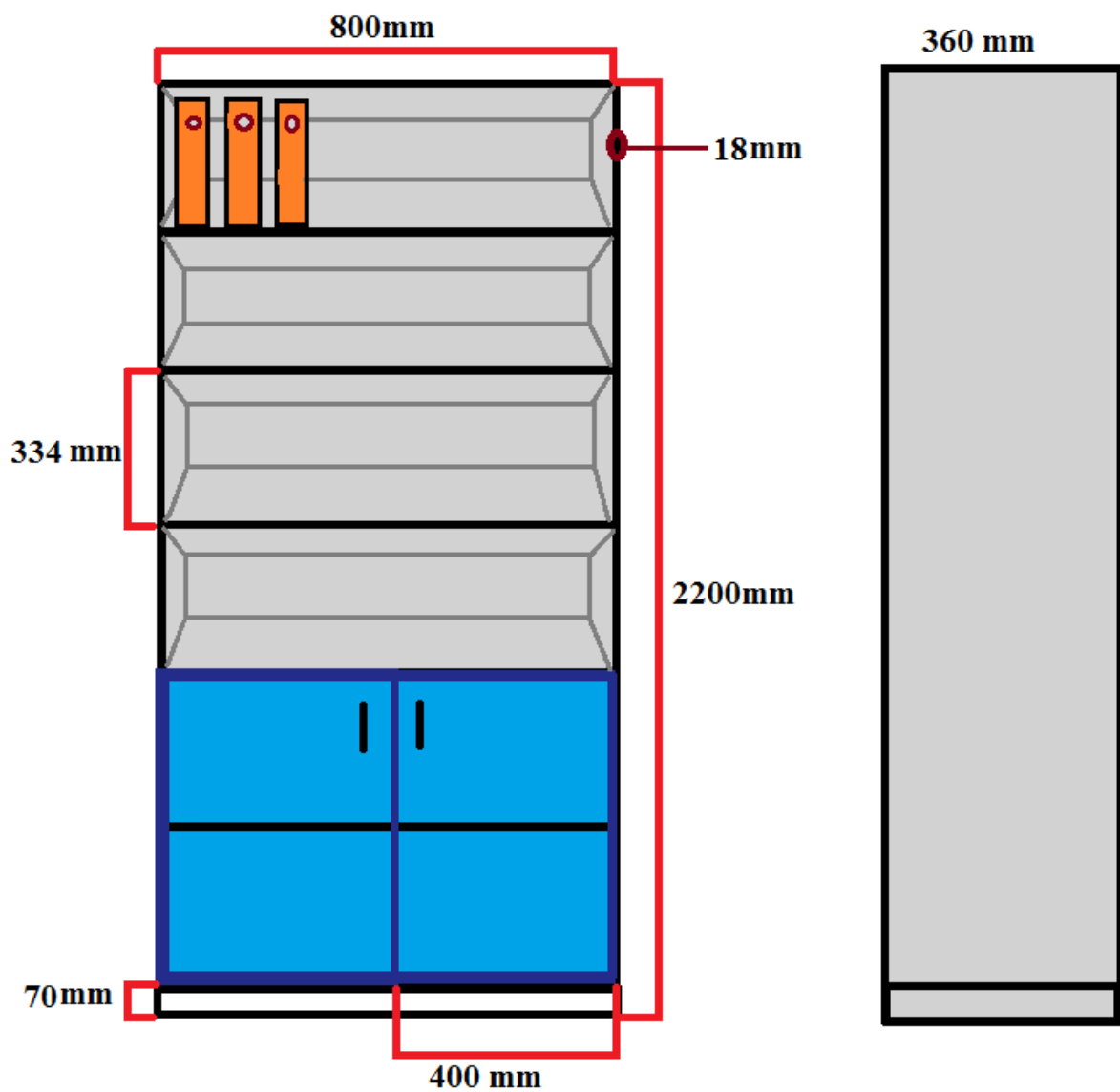
Anexa nr. 8  
la Anunțul de participare



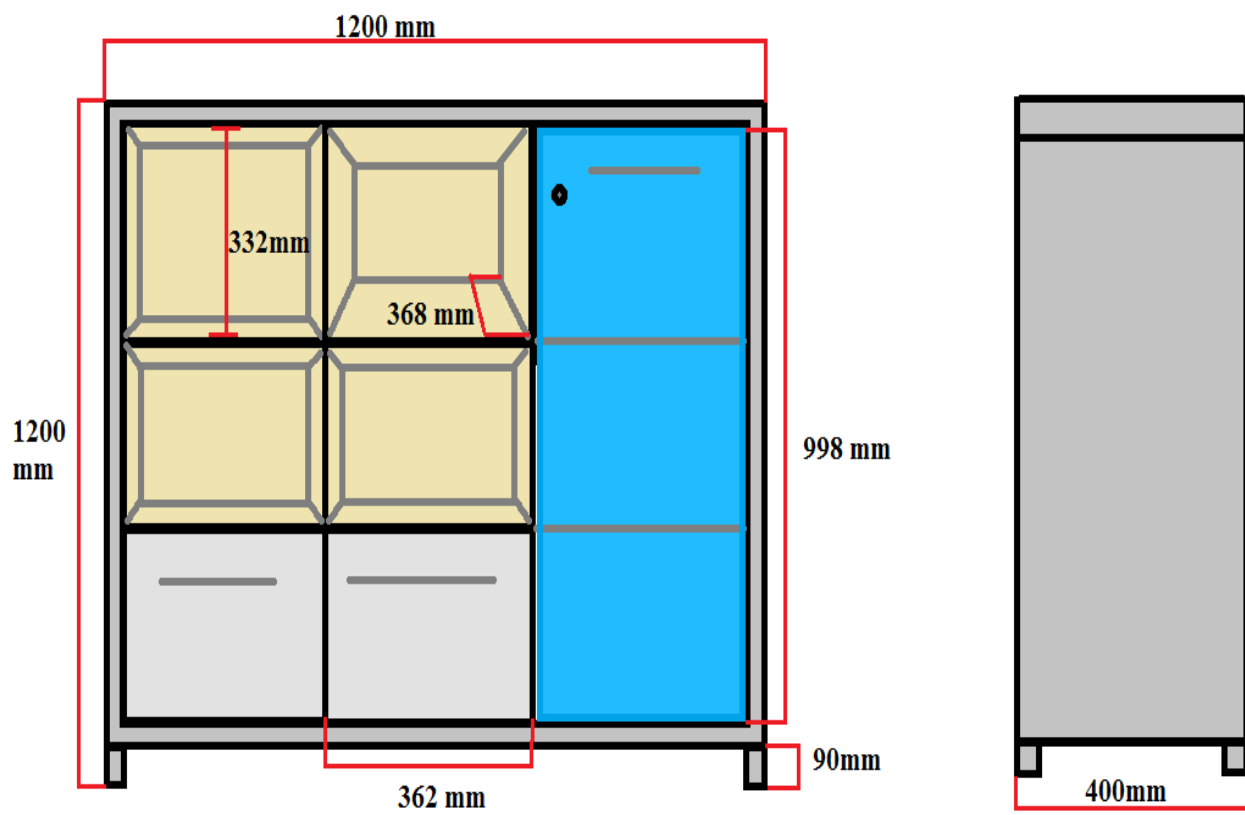
Anexa nr. 9  
la Anunțul de participare



**Anexa nr. 10**  
**la Anunțul de participare**

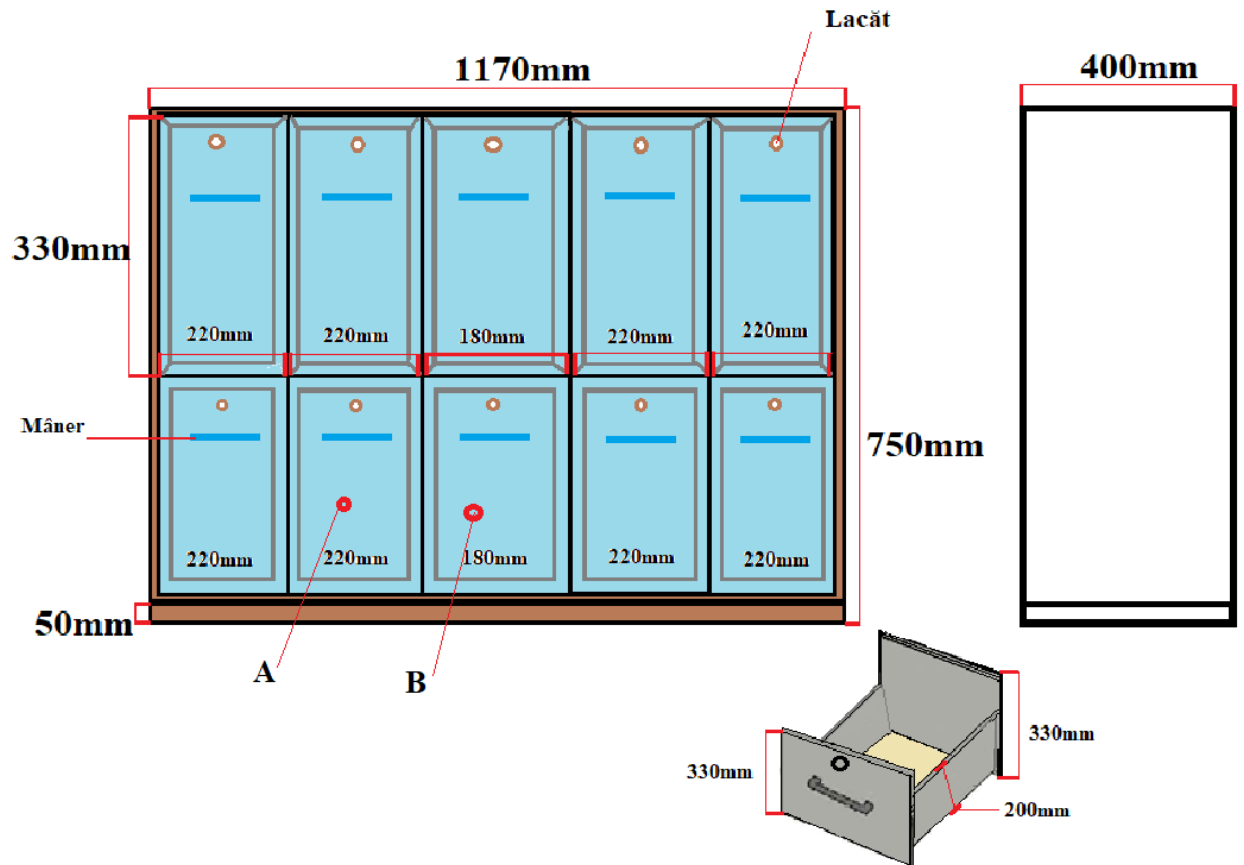


**Anexa nr. 11**  
**la Anunțul de participare**

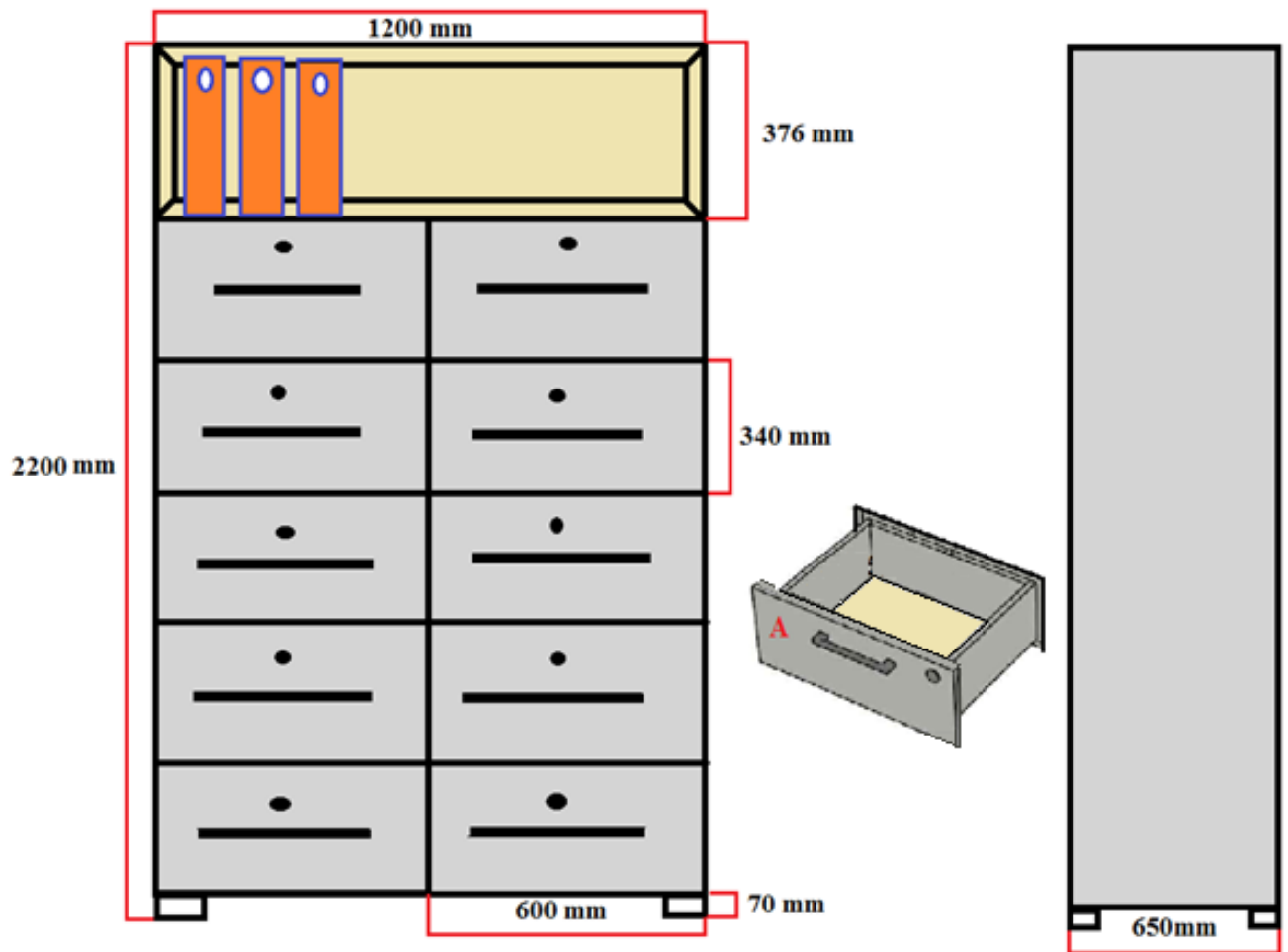




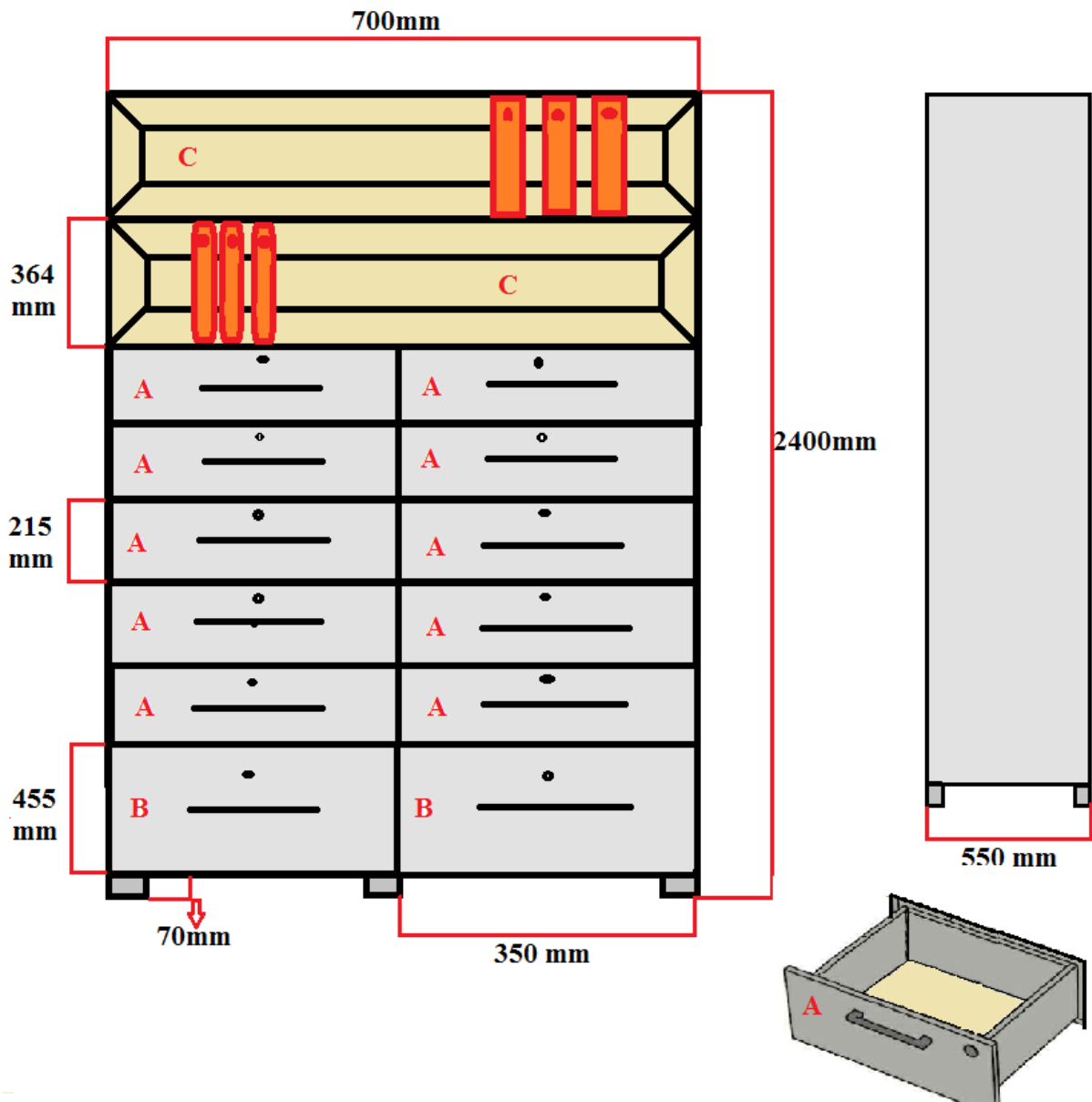
**Anexa nr. 12**  
**la Anunțul de participare**



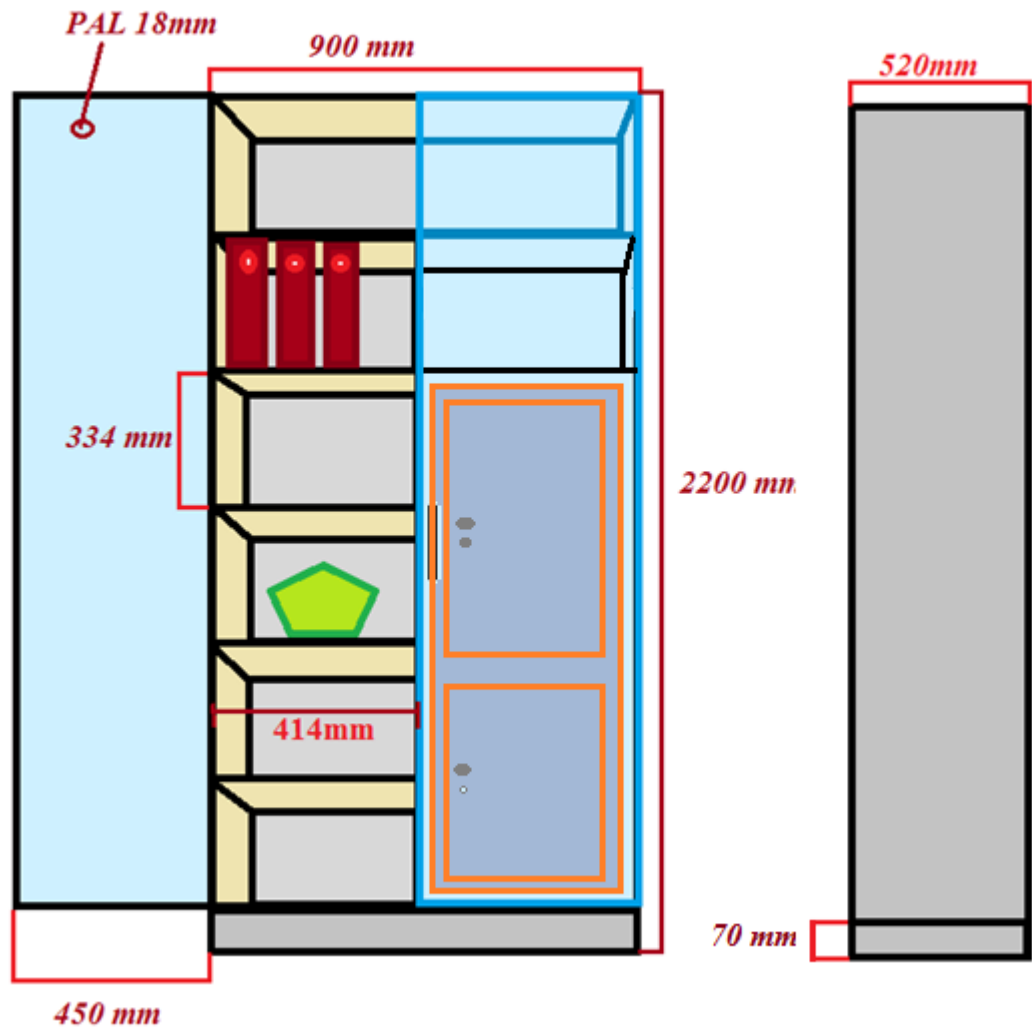
**Anexa nr. 13**  
**la Anunțul de participare**



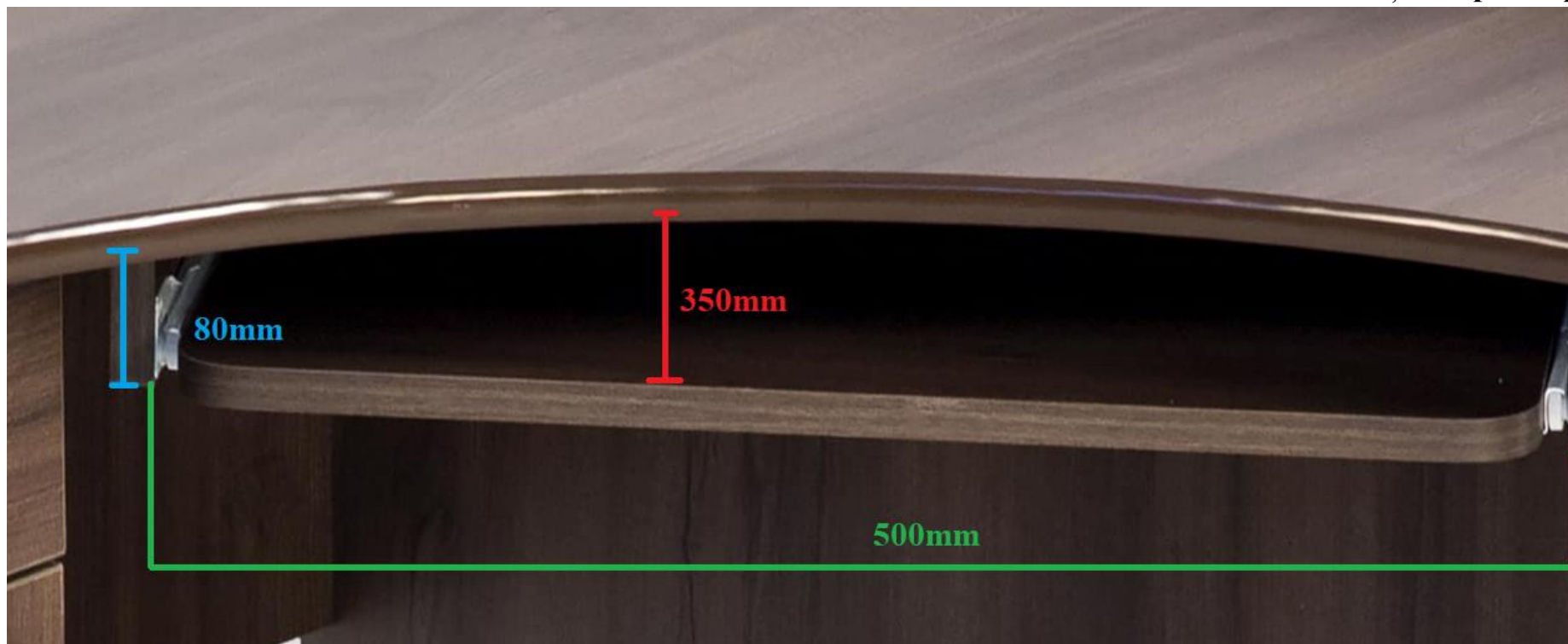
Anexa nr. 14  
la Anunțul de participare



**Anexa nr. 15**  
**la Anunțul de participare**

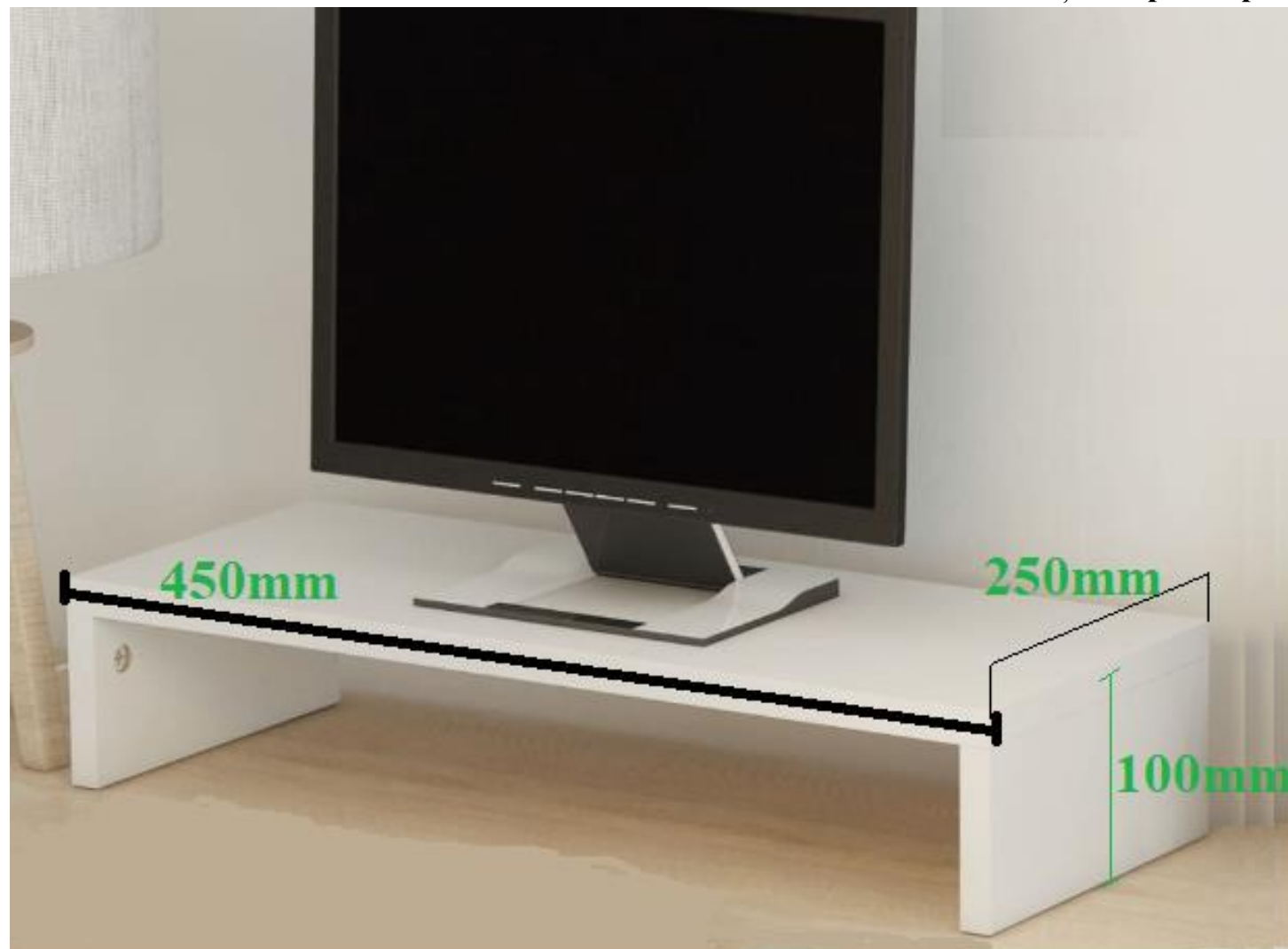


**Anexa nr. 16**  
**la Anunțul de participare**

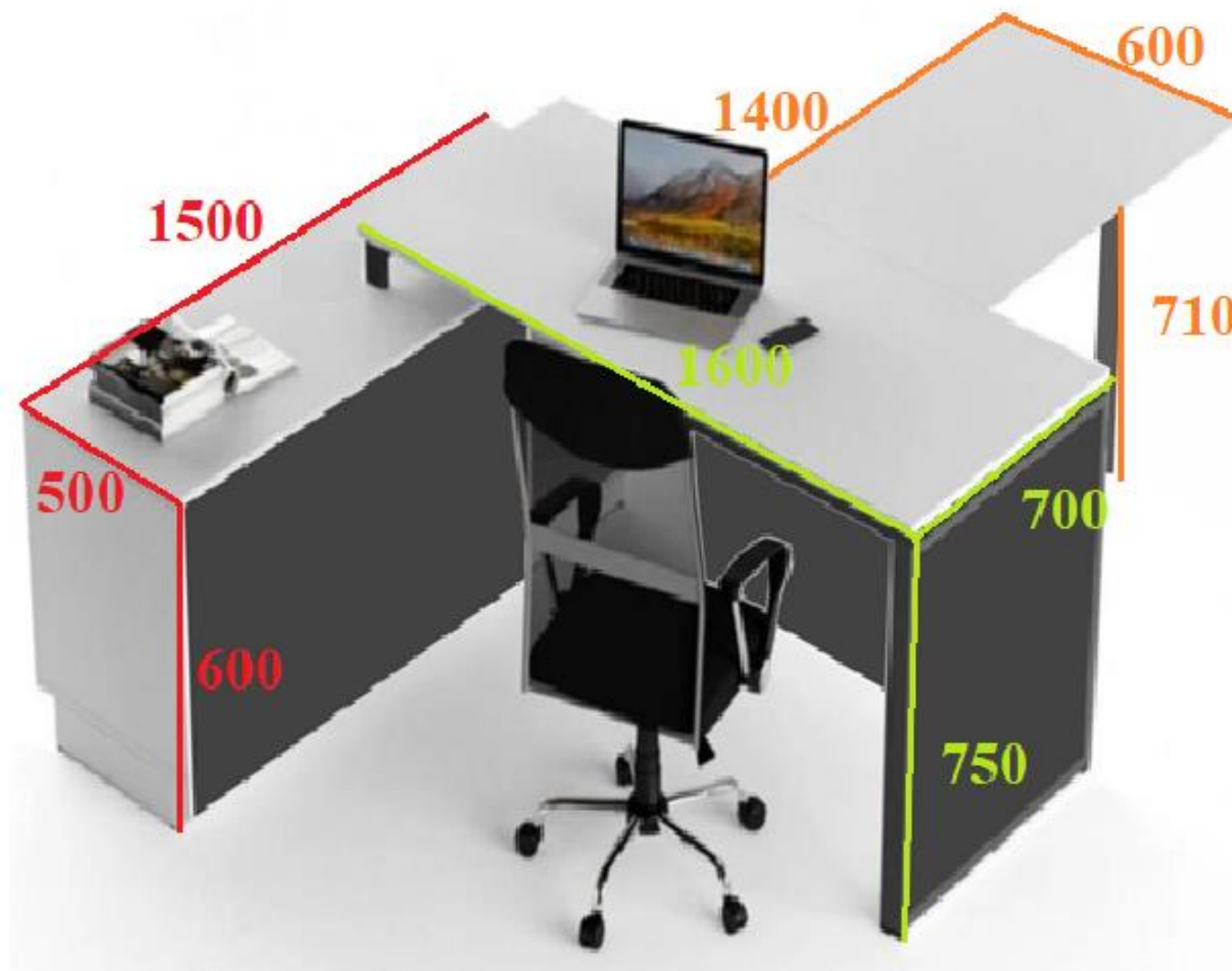




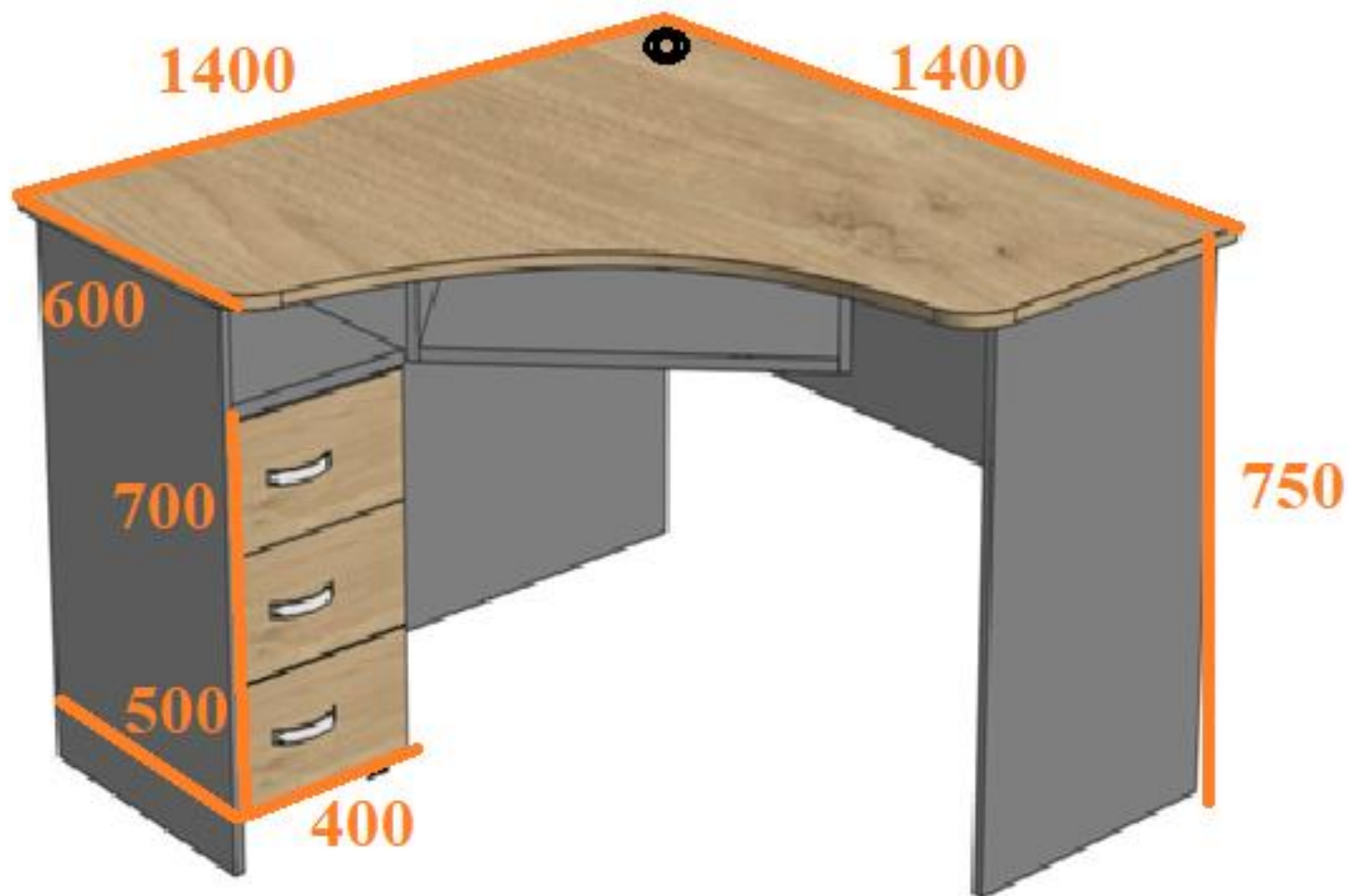
**Anexa nr. 17**  
**la Anunțul de participare**



**Anexa nr. 18**  
**la Anunțul de participare**



**Anexa nr. 19**  
**la Anunțul de participare**



**Anexa nr. 20**  
**la Anunțul de participare**



**2100 mm**

**Anexa nr. 21  
la Anunțul de participare**



**2100 mm**



**Anexa nr. 22**  
**la Anunțul de participare**



**Anexa nr. 23**  
**la Anunțul de participare**



**Anexa nr. 24**  
**la Anunțul de participare**



**Anexa nr. 25**  
**la Anunțul de participare**



Anexa nr. 26  
la Anunțul de participare

