



Noul DACIA DUSTER

Mai Duster ca oricând!

Automobile Dacia s-au afirmat ca mașini practice, fiabile, adaptate la drumurile rele

Condiții de garanție: garanție constructor 3 ani sau 100.000 km

Mun. Chișinău
Mun. Bălți
Or. Cahul

str. Petricani, 17
bd. Ștefan cel Mare, 152
str. Dunării, 2

tel.: 022 205 860
tel.: 0231 88 800
tel.: 0299 41 400

www.dacia.md
www.nord-auto.md

DAAC Hermes



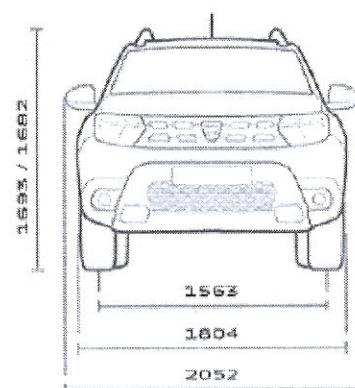
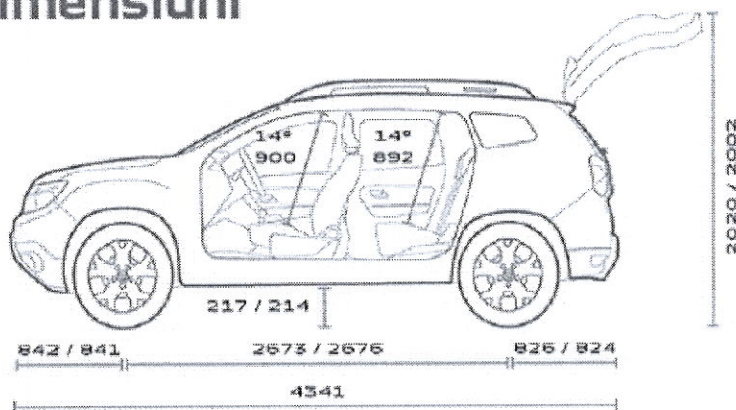
Echipamente Standard

COMFORT (selectie echipamente standard)



DESIGN	CONFORT	SIGURANȚA ȘI SISTEME DE ASISTENȚĂ
<ul style="list-style-type: none"> Jante de aliaj 16", design Oraga Tapiterie interioara specifica "Comfort" Ambianta de culoare neagra Carcase oglinzi cu aspect negru Dark Brillant Sistem de iluminare de tip LED pentru luminile de zi Semnalizatoare laterale amplasate pe aripii Manere usi de culoare neagra 	<ul style="list-style-type: none"> Scaun sofer cu regla) pe inaltime Oglinzi retrovizoare reglabile electric si de dejivrante Geamuri electrice fata cu impuls pe partea soferului Geamuri electrice fata si spate 3 tetiere pentru locurile din spate Bancheta spate rabatabila 1/3 2/3 	<ul style="list-style-type: none"> ABS (anti-lock braking system) AFU (asistare la franarea de urgenta) ESP (sistem de stabilitate electronica a autovehiculului) HSA (sistem de asistenta a pomiri in rampa^(*)) Airbag-uri frontale si laterale (torace) pentru sofer si pasager fata. Centuri de siguranta fata fixe 3 centuri de siguranta spate, cu prindere in 3 puncte Sistem de monitorizare presiune pneuri Sistem de prindere ISOFIX pentru locurile laterale spate. Regulator-limitator de viteza (Cruise Control) Proiectoare ceata HDC (sistem de asistenta la coborarea pantei^(*)) Asistenta la parcare cu spatele (senzori acustici)
POST CONDUCERE	MULTIMEDIA	
<ul style="list-style-type: none"> Aer conditionat cu reglare manuala Volan imbracat in piele GSI (indicator de schimbare optima a treptelor de viteza - cutii manuale) Luneta spate incalzita, Inchidere centralizata; cheie cu 2 butoane Computer de bord cu afisarea T^(*) exterioare Faruri cu aprindere automata Volan reglabil pe inaltime si adancime 1 priza 12V 	<ul style="list-style-type: none"> Media Display: radio DAB, ecran tactil 8", replicare smartphone, Bluetooth USB, 6 difuzoare; informatii 4X4^(*), cu posibilitatea de afisare Multiview camera^(*). Consola inalta (cu cotiera centrala si spatiu de depozitare) 	

Dimensiuni



VOLUMUL PORTBAGAJ

Cu roata de rezerva (litri) 2WD / 4WD

Cu roata de rezerva Norma ISO 3832 (dm³) 2WD / 4WD

Volum de incarcare maxim, bancheta spate rabatabila (litri) 2WD / 4WD

478 / 434

445 / 376

1623 / 1559



Caracteristici TEHNICE

MOTOR

Tip motor	
(injectie/turbo)	
Cilindree (cm3)	
Numar de cilindri / supape	
Carburant	
Norma de poluare	
Putere maxima kw CEE (CP)/regim (tr/min)	
Cuplu maxim N m CEE/regim (tr/min)	

CUTIE DE VITEZE

Tip cutie de viteza	
Numar de rapoarte	

PERFORMANTE

Viteza maxima (km/h)	
0-100 km/h (s)	
1000 m cu plecare de pe loc	

PNEURI

Dimensiuni omologate	
----------------------	--

CONSUMURI SI EMISII NEDC BT*

Consum in ciclu mixt (l/100km)	
Emissii CO2 in ciclu mixt (g/km) WLTP**	
Capacitate rezervor (litri)	

1,5 dCi

110 CP 4WD

4 cilindri in linie
Directa Common Rail
1461
4/8
Motoaina
EURO 4
81 (110) / 3750
250 / 1750-2750

manuala

6

168

12,9

34,6

215 / 65 R16 ;

5

138

50

DIRECTIE

Tip sistem directie	
---------------------	--

Asistata electric

TIP SUSPENSII

Tip suspensie fata	
Tip suspensie spate	

Punte independenta Pseudo Mac Pherson
cu brat inferior triunghiular, arcuri elicoidale,
amortizoare telescopice hidraulice, bara antiruliu
Punte independenta Pseudo Mac Pherson,
bare de legatura transversale si longitudinale,
arcuri elicoidale, amortizoare telescopice
hidraulice, bara antiruliu

MASE (kg)

Nivel echilibrare	
Masa proprie vehicul minima/maxima (la gol)	
Masa totala maxim autorizata (MTMA)	
Masa totala rulantă (M.T.R.)	
Sarcina utila (min-max) - cu sofer 75 kg	
Masa maxima remorcabila cu sistem de franare min/maxi	
Masa maxima remorcabila fara sistem de franare	
Masa maxima admisa la punctul de cuplare	
Masa maxima incarcare plafon	

Comfort

1439

1952

3452

460/513

1500

750

75

80

