

**FORMULARUL STANDARD AL DOCUMENTULUI UNIC
DE ACHIZIȚII EUROPEAN**

1. Documentul unic de achiziții europene, (în continuare, DUAE) este o declarație pe proprie răspundere, prin care operatorul economic confirmă îndeplinirea criteriilor de calificare și selecție necesare în cadrul procedurilor de achiziție publică în Republica Moldova.
 2. Formularul este completat, semnat electronic și transmis autorității contractante la depunerea ofertei.
 3. Un DUAE depus de către operatorul economic în cadrul unei proceduri de achiziție publică anterioară poate fi reutilizat, cu condiția ca informațiile cuprinse în formular să fie corecte și valabile la data depunerii acestuia.
 4. Ofertantul care prezintă în DUAE informații false sau documentele justificative prezentate nu confirmă informația indicată în documentul prezentat este exclus din procedura de achiziție publică și/sau poate răspunde conform legislației.
 5. Formularul DUAE este constituit din 7 capitole, și anume:
 - 1) Capitolul I. Informații privind procedura de achiziție publică și autoritatea/entitatea contractantă;
 - 2) Capitolul II. Informații referitoare la operatorul economic;
 - 3) Capitolul III. Motive de excludere din cadrul procedurii de achiziție publică;
 - 4) Capitolul IV. Criteriile de calificare și selecție a operatorilor economici;
 - 5) Capitolul V. Indicații generale pentru criteriile de selecție a operatorilor economici;
 - 6) Capitolul VI. Preselecția candidaților pentru procedura de atribuire a contractului de achiziție publică;
 - 7) Capitolul VII. Declarații finale.
 6. Prezentarea formularului DUAE la depunerea ofertei care nu este conform cu cerințele stabilite în Documentația de atribuire duce la respingerea ofertei.
- Capitolul I. Informații privind procedura de achiziție publică și autoritatea/entitatea contractantă**

Compartimentul se completează doar de către autoritatea/entitatea contractantă.

Cod poziție	Conținutul cerinței	Răspuns
1	2	3
A. Informații despre publicare		
1A.1	Numărul anunțului/invitației publicate în Buletinul achizițiilor publice, și după caz numărul anunțului publicat în Jurnalul Oficial al Uniunii Europene	Informația o găsiți în SIA RSAP

B. Identitatea autorității/entității contractante		
1B.1	Denumirea autorității/entității contractante	Inspectoratul General de Carabinieri
1B.2	Număr unic de identificare (IDNO) a autorității/entității contractante	1006601000473

Capitolul II. Informații referitoare la operatorul economic

Compartimentul se completează doar de către operatorii economici.

Cod poziție	Conținutul cerințelor	Răspuns
1	2	3
A. Informații privind operatorul economic		
2A.1	Denumirea operatorul economic	SA "Eximotor"
2A.2	Țara	R. Moldova
2A.3	Cod poștal	2005
2A.4	Oraș/Localitate	Chișinău
2A.5	Adresa juridică	str. Aerodromului 15 ap. 6
2A.6	Pagina web	Coleso.md
2A.7	Persoana sau persoanele de contact	Radu Tataru
2A.7.1	<i>Telefon</i>	068607560
2A.7.2	<i>Adresa de e-mail</i>	importeximotor@gmail.com
2A.8	Număr unic de identificare (IDNO/IDNP)	1002600034712
2A.9	Numărul cod TVA	0603690
2A.10	Forma organizatorico-juridică a activității de antreprenoriat	Societate pe acțiuni
2A.11	Numele acționarilor / asociaților	1
2A.12	Operatorul economic este: <ul style="list-style-type: none"> • întreprindere mică • întreprindere mijlocie • și altele <input type="checkbox"/> <input type="checkbox"/> 	mijlocie
2A.13	În cazul în care achiziția este rezervată: operatorul economic este un atelier protejat sau o întreprindere socială, sau va asigura executarea contractului în contextul programelor de angajare protejată?	<input type="checkbox"/> Da Nu este cazul <input type="checkbox"/> <input type="checkbox"/> <input type="checkbox"/> <input type="checkbox"/> Nu
2A.13.1	<i>Dacă da, care este procentul corespunzător de lucrători cu dizabilități sau defavorizați?</i>	număr
2A.13.2	<i>Specificați cărei sau căror categorii de lucrători cu dizabilități sau defavorizați</i>	text

	<i>le aparțin angajații în cauză?</i>	
2A.14	Operatorul economic participă la procedura de achiziții publice împreună cu alți operatori economici?	<input type="checkbox"/> Da <input checked="" type="checkbox"/> Nu
2A.14.1	<i>Dacă Da, precizați rolul operatorului economic în cadrul grupului (lider, responsabil cu îndeplinirea unor sarcini specifice, etc).</i>	text
2A.14.2	<i>Numiți operatorii economici care participă la procedura respectivă de achiziție publică.</i>	text
2A.14.3	<i>Specificați denumirea grupului participant.</i>	text

Notă. Dacă ați răspuns Da la întrebarea 2A.14, asigurați-vă ca operatorii economici menționați să prezinte un formular DUAE separat.

B. Informații privind reprezentanții operatorului economic

Indicați numele persoanei (persoanelor) împuternicită (împuternicite) să îl reprezinte pe operatorul economic în scopurile prezentei proceduri de achiziție publică.

2B.1	Nume și prenume	text
2B.2	Poziție/acționând în calitate de..	text
2B.3	Țară	text
2B.4	Telefon	[număr]
2B.5	Adresa de e-mail	text

C. Informații privind utilizarea capacităților altor entități

2C.1	Operatorul economic utilizează capacitățile altor entități pentru a satisface criteriile de selecție prevăzute în capitolul IV, precum și (dacă este cazul) criteriile și regulile menționate în capitolul V de mai jos?	<input type="checkbox"/> Da <input checked="" type="checkbox"/> Nu
------	--	--

Notă. Dacă ați răspuns Da la întrebarea 2C.1, prezentați un formular DUAE separat care să cuprindă informațiile solicitate în secțiunile A și B din capitolul respectiv și din capitolul III pentru fiecare dintre entitățile în cauză, completat și semnat în mod corespunzător de entitățile în cauză. Atragem atenția asupra faptului că trebuie incluși, de asemenea, tehnicienii sau organismele tehnice implicate, indiferent dacă fac sau nu parte din întreprinderea operatorului economic, în special cei care răspund de controlul calității și, în cazul contractelor de achiziții publice de lucrări, tehnicienii sau organismele tehnice la care poate face apel operatorul economic în vederea executării lucrărilor. În măsura în care este relevant pentru capacitatea (capacitățile) specifică (specifice) utilizată (utilizate) de operatorul economic, includeți informațiile prevăzute în capitolele IV și V pentru fiecare dintre entitățile în cauză.

D. Informații privind subcontractanții pe ale căror capacități operatorul economic se bazează

2D.1	Operatorul economic intenționează să subcontracteze vreo parte din contract cu alți operatori economici?	<input type="checkbox"/> Da <input checked="" type="checkbox"/> Nu
2D.1.1	<i>Dacă Da, enumerați subcontractanții propuși.</i>	text

Capitolul III. Motive de excludere din cadrul procedurii de achiziție publică
Compartimentul se completează de către operatorii economici.

Cod poziție	Conținutul cerințelor	Răspuns
A. Motive referitoare la condamnări prin hotărârea definitivă a unei instanțe judecătorești		
1	2	3
3A.1	<p>Participare la o organizație criminală. Operatorul economic însuși sau orice persoană care este membru al organismului de administrare, de conducere sau de supraveghere al acestuia sau care are putere de reprezentare, de decizie sau de control în cadrul acestuia a făcut obiectul unei condamnări pronunțate printr-o hotărâre definitivă pentru participare la o organizație criminală, printr-o condamnare pronunțată cu cel mult cinci ani în urmă sau în care continuă să se aplice o perioadă de excludere prevăzută în mod direct în condamnare?</p>	<input type="checkbox"/> Da <input checked="" type="checkbox"/> Nu
3A.2	<p>Corupție. Operatorul economic însuși sau orice persoană care este membru al organismului de administrare, de conducere sau de supraveghere al acestuia sau care are putere de reprezentare, de decizie sau de control în cadrul acestuia a făcut obiectul unei condamnări pentru corupție pronunțate printr-o hotărâre definitivă, printr-o condamnare pronunțată cu cel mult cinci ani în urmă sau în care continuă să se aplice o perioadă de excludere prevăzută în mod direct în condamnare?</p>	<input type="checkbox"/> Da <input checked="" type="checkbox"/> Nu
3A.3	<p>Fraude. Operatorul economic însuși sau orice persoană care este membru al organismului de administrare, de conducere sau de supraveghere al acestuia sau care are putere de reprezentare, de decizie sau de control în cadrul acestuia a făcut obiectul unei condamnări pentru fraudă pronunțate printr-o hotărâre definitivă, printr-o condamnare pronunțată cu cel mult cinci ani în urmă sau în</p>	<input type="checkbox"/> Da <input checked="" type="checkbox"/> Nu

	care continuă să se aplice o perioadă de excludere prevăzută în mod direct în condamnare?	
3A.4	<p>Infrațiuni teroriste sau infrațiuni legate de activitățile teroriste.</p> <p>Operatorul economic însuși sau orice persoană care este membru al organismului de administrare, de conducere sau de supraveghere al acestuia sau care are putere de reprezentare, de decizie sau de control în cadrul acestuia a făcut obiectul unei condamnări pentru infrațiuni teroriste sau infrațiuni legate de activități teroriste, pronunțate printr-o hotărâre definitivă, printr-o condamnare pronunțată cu cel mult cinci ani în urmă sau în care continuă să se aplice o perioadă de excludere prevăzută în mod direct în condamnare?</p>	<input type="checkbox"/> Da <input checked="" type="checkbox"/> <input type="checkbox"/> <input type="checkbox"/> Nu
3A.5	<p>Spălare de bani sau finanțarea terorismului.</p> <p>Operatorul economic însuși sau orice persoană care este membru al organismului de administrare, de conducere sau de supraveghere al acestuia sau care are putere de reprezentare, de decizie sau de control în cadrul acestuia a făcut obiectul unei condamnări pentru infrațiuni teroriste sau infrațiuni legate de activități teroriste, pronunțate printr-o hotărâre definitivă, printr-o condamnare pronunțată cu cel mult cinci ani în urmă sau în care continuă să se aplice o perioadă de excludere prevăzută în mod direct în condamnare?</p>	<input type="checkbox"/> Da <input checked="" type="checkbox"/> <input type="checkbox"/> <input type="checkbox"/> Nu
3A.6	<p>Exploatarea prin muncă a copiilor și alte forme de trafic de persoane.</p> <p>Operatorul economic însuși sau orice persoană care este membru al organismului de administrare, de conducere sau de supraveghere al acestuia sau care are putere de reprezentare, de decizie sau de control în cadrul acestuia a făcut obiectul unei condamnări pronunțate printr-o hotărâre definitivă pentru exploatare prin muncă a copiilor și alte forme de trafic de persoane, printr-o condamnare pronunțată cu cel mult cinci ani în urmă sau în care continuă să se aplice o perioadă de excludere prevăzută în mod direct în condamnare?</p>	<input type="checkbox"/> Da <input checked="" type="checkbox"/> <input type="checkbox"/> <input type="checkbox"/> Nu
3A.7	În cazul că răspunsul este Da pentru cel puțin una din întrebările 3A.1 – 3A.6, puteți furniza dovezi care să arate că măsurile luate sunt suficiente pentru a demonstra fiabilitatea, în pofida existenței unui motiv de excludere?	<input type="checkbox"/> Da <input checked="" type="checkbox"/> <input type="checkbox"/> <input type="checkbox"/> Nu

3A.7.1	<i>Dacă Da, descrieți aceste măsuri.</i>	text
B. Motive privind plata impozitelor sau/și a contribuțiilor de asigurări sociale		
Plata impozitelor		
3B.1	Operatorul economic și-a onorat obligațiile cu privire la plata impozitelor, taxelor și contribuțiilor sociale în conformitate cu prevederile legale în vigoare în Republica Moldova sau în țara în care este stabilit?	<input checked="" type="checkbox"/> Da <input type="checkbox"/> <input type="checkbox"/> <input type="checkbox"/> <input type="checkbox"/> Nu
3B.1.1	<i>Dacă Nu, în ce mod a fost stabilită obligația cu privire la plata impozitelor, taxelor și contribuțiilor sociale?</i>	text
3B.1.2	<i>În cazul în care, încălcarea cu referire la obligațiile privind plata impozitelor, taxelor și contribuțiilor sociale a fost stabilită printr-o hotărâre judecătorească sau administrativă, această decizie este definitivă?</i>	<input type="checkbox"/> Da <input type="checkbox"/> <input type="checkbox"/> <input type="checkbox"/> <input type="checkbox"/> Nu
3B.1.3	<i>În cazul în care, încălcarea cu referire la obligațiile privind plata impozitelor, taxelor și contribuțiilor sociale a fost stabilită printr-o hotărâre judecătorească sau administrativă, precizați data și numărul deciziei.</i>	text
3B.2	Operatorul economic beneficiază, în condițiile legii, de eșalonarea obligațiilor de plată a impozitelor, taxelor și contribuțiilor de asigurări sociale ori de alte facilități în vederea plății acestora, inclusiv a majorărilor de întârziere (penalităților) și/sau a amenzilor? <i>Notă: Se completează doar în cazul în care ați răspuns Nu, la întrebarea din 3B.1.</i>	<i>NU ESTE CAZUL</i> <input type="checkbox"/> Da <input checked="" type="checkbox"/> <input type="checkbox"/> <input type="checkbox"/> <input type="checkbox"/> Nu
3B.2.1	<i>Dacă Da, operatorul economic este în măsură să furnizeze actul privind eșalonarea obligațiilor de plată a impozitelor, taxelor și contribuțiilor de asigurări sociale ori de alte facilități în vederea plății acestora?</i>	<input type="checkbox"/> Da <input type="checkbox"/> <input type="checkbox"/> <input type="checkbox"/> <input type="checkbox"/> Nu
3B.3	Operatorul economic este în măsură să furnizeze un certificat cu privire la plata impozitelor sau să furnizeze informații privind onorarea obligațiilor fiscale?	<input type="checkbox"/> Da <input type="checkbox"/> <input type="checkbox"/> <input type="checkbox"/> <input type="checkbox"/> Nu
3B.4	Informațiile privind lipsa/existența restanțelor față de bugetul public național sunt disponibile gratuit pentru autorități, prin accesarea unei baze de date naționale? Dacă da, specificați informația care ar permite verificarea.	Adresa de internet: text Autoritatea sau organismul emitent(ă):

		text
		Referința exactă a documentației: text
C. Includerea în lista de interdicție a operatorilor economici		
3C.1	Operatorul economic este înscris în lista de interdicție a operatorilor economici?	<input type="checkbox"/> Da <input checked="" type="checkbox"/> Nu
3C.1.1	<i>În cazul că răspunsul este Da pentru întrebarea 3C.1, puteți furniza dovezi care să arate că măsurile luate sunt suficiente pentru a demonstra fiabilitatea, în pofida existenței unui motiv de excludere?</i>	<input type="checkbox"/> Da <input type="checkbox"/> <input type="checkbox"/> <input type="checkbox"/> Nu
3C.1.2	<i>Dacă Da, descrieți aceste măsuri.</i>	text
D. Motive legate de insolvabilitate, conflicte de interese sau abateri profesionale		
Obligațiile aplicabile în domeniul mediului, muncii și asigurărilor sociale		
3D.1	Operatorul economic a încălcat obligațiile în domeniul mediului în ultimii 3 ani?	<input type="checkbox"/> Da <input checked="" type="checkbox"/> Nu
3D.1.1	<i>În cazul că răspunsul este Da pentru întrebarea 3D.1, puteți furniza dovezi care să arate că măsurile luate sunt suficiente pentru a demonstra fiabilitatea, în pofida existenței unui motiv de excludere?</i>	<input type="checkbox"/> Da <input type="checkbox"/> <input type="checkbox"/> <input type="checkbox"/> Nu
3D.1.2	<i>Dacă Da, descrieți aceste măsuri.</i>	text
3D.2	Operatorul economic a încălcat obligațiile în domeniul social în ultimii 3 ani?	<input type="checkbox"/> Da <input checked="" type="checkbox"/> Nu
3D.2.1	<i>În cazul că răspunsul este Da pentru întrebarea 3D.2, puteți furniza dovezi care să arate că măsurile luate sunt suficiente pentru a demonstra fiabilitatea, în pofida existenței unui motiv de excludere?</i>	<input type="checkbox"/> Da <input type="checkbox"/> <input type="checkbox"/> <input type="checkbox"/> Nu
3D.2.2	<i>Dacă Da, descrieți aceste măsuri.</i>	text
3D.3	Operatorul economic a încălcat obligațiile în domeniul muncii în ultimii 3 ani?	<input type="checkbox"/> Da <input checked="" type="checkbox"/> Nu
3D.3.1	<i>În cazul că răspunsul este Da pentru întrebarea 3D.3, puteți furniza dovezi care să arate că măsurile luate sunt suficiente pentru a demonstra fiabilitatea, în pofida existenței unui motiv de excludere?</i>	<input type="checkbox"/> Da <input type="checkbox"/> <input type="checkbox"/> <input type="checkbox"/> Nu
3D.3.2	<i>Dacă Da, descrieți aceste măsuri.</i>	text
Insolvabilitatea		
3D.4	Operatorul economic este în situație de insolvabilitate sau de lichidare a activității antreprenoriale ca urmare a unei hotărârii	<input type="checkbox"/> Da <input checked="" type="checkbox"/> Nu

	judecătorești?	
3D.4.1	În cazul că răspunsul este Da pentru întrebarea 3D.4, puteți furniza dovezi care să arate că măsurile luate sunt suficiente pentru a demonstra fiabilitatea, în pofida existenței unui motiv de excludere?	<input type="checkbox"/> Da <input type="checkbox"/> <input type="checkbox"/> <input type="checkbox"/> <input type="checkbox"/> Nu
3D.4.2	Dacă Da, descrieți aceste măsuri.	text
	Active administrate de lichidator	
3D.5	Activele operatorului economic sunt administrate de un lichidator sau de o instanță?	<input type="checkbox"/> Da <input type="checkbox"/> <input checked="" type="checkbox"/> <input type="checkbox"/> Nu
3D.5.1	În cazul că răspunsul este Da pentru întrebarea 3D.5, puteți furniza dovezi care să arate că măsurile luate sunt suficiente pentru a demonstra fiabilitatea, în pofida existenței unui motiv de excludere?	<input type="checkbox"/> Da <input type="checkbox"/> <input type="checkbox"/> <input type="checkbox"/> <input type="checkbox"/> Nu
3D.5.2	Dacă Da, descrieți aceste măsuri.	text
	Activitățile economice sunt suspendate	
3D.6	Activitățile economice ale operatorului economic sunt suspendate?	<input type="checkbox"/> Da <input checked="" type="checkbox"/> <input type="checkbox"/> <input type="checkbox"/> Nu
3D.6.1	În cazul că răspunsul este Da pentru întrebarea 3D.6, puteți furniza dovezi care să arate că măsurile luate sunt suficiente pentru a demonstra fiabilitatea, în pofida existenței unui motiv de excludere?	<input type="checkbox"/> Da <input type="checkbox"/> <input type="checkbox"/> <input type="checkbox"/> <input type="checkbox"/> Nu
3D.6.2	Dacă Da, descrieți aceste măsuri.	text
	Acorduri cu alți operatori economici care vizează denaturarea concurenței	
3D.7	Operatorul economic, în ultimii 3 ani, a încheiat acorduri cu alți operatori economici care au ca obiect denaturarea concurenței, fapt constatat prin decizie a organului abilitat în acest sens?	<input type="checkbox"/> Da <input type="checkbox"/> <input checked="" type="checkbox"/> <input type="checkbox"/> Nu
3D.7.1	În cazul că răspunsul este Da pentru întrebarea 3D.7, puteți furniza dovezi care să arate că măsurile luate sunt suficiente pentru a demonstra fiabilitatea, în pofida existenței unui motiv de excludere?	<input type="checkbox"/> Da <input type="checkbox"/> <input type="checkbox"/> <input type="checkbox"/> <input type="checkbox"/> Nu
3D.7.2	Dacă Da, descrieți aceste măsuri.	text
	Conflict de interese	
3D.8	Operatorul economic se află într-o situație de conflict de interese care nu poate fi remediată?	<input type="checkbox"/> Da <input type="checkbox"/> <input checked="" type="checkbox"/> <input type="checkbox"/> Nu
3D.8.1	În cazul că răspunsul este Da pentru întrebarea 3D.8, puteți furniza dovezi care să arate că măsurile luate sunt suficiente pentru a demonstra fiabilitatea, în pofida existenței unui motiv de	<input type="checkbox"/> Da <input type="checkbox"/> <input type="checkbox"/> <input type="checkbox"/> <input type="checkbox"/> Nu

	<i>excludere?</i>	
3D.8.2	<i>Dacă Da, descrieți aceste măsuri.</i>	text
	Etica profesională	
3D.9	Operatorul economic a fost condamnat, în ultimii 3 ani, prin hotărâre definitivă a unei instanțe judecătorești, pentru o faptă care a adus atingere eticii profesionale sau pentru comiterea unei greșeli în materie profesională?	<input type="checkbox"/> Da <input checked="" type="checkbox"/> Nu
3D.9.1	<i>În cazul că răspunsul este Da pentru întrebarea 3D.9, puteți furniza dovezi care să arate că măsurile luate sunt suficiente pentru a demonstra fiabilitatea, în pofida existenței unui motiv de excludere?</i>	<input type="checkbox"/> Da <input type="checkbox"/> <input type="checkbox"/> <input type="checkbox"/> Nu
3D.9.2	<i>Dacă Da, descrieți aceste măsuri.</i>	text
	Integritatea	
3D.10	Operatorul economic, în ultimii 3 ani, se face vinovat de o abatere profesională, care îi pune la îndoială integritatea?	<input type="checkbox"/> Da <input checked="" type="checkbox"/> Nu
3D.10.1	<i>În cazul că răspunsul este Da pentru întrebarea 3D.10, puteți furniza dovezi care să arate că măsurile luate sunt suficiente pentru a demonstra fiabilitatea, în pofida existenței unui motiv de excludere?</i>	<input type="checkbox"/> Da <input type="checkbox"/> <input type="checkbox"/> <input type="checkbox"/> Nu
3D.10.2	<i>Dacă Da, descrieți aceste măsuri.</i>	text

Capitolul IV. Criteriile de calificare și selecție a operatorilor economici

Compartimentul se completează de către autoritatea/entitatea (coloana nr.2) contractantă și operatorii economici (coloana nr.3).

Cod poziție	Conținutul cerințelor	Răspuns
1	2	3
A. Capacitatea de exercitare a activității profesionale		
4A.1	Operatorul economic este în măsură să furnizeze documentul/documentele prin care se va demonstra înregistrarea acestuia?	<input checked="" type="checkbox"/> Da <input type="checkbox"/> <input type="checkbox"/> <input type="checkbox"/> Nu
4A.1.1	<i>Dacă Da, indicați actele de înregistrare a activității antreprenoriale și genul (genurile) de activitate determinate de legislație, aferent obiectului procedurii de atribuire a contractului, în baza căreia întreprinderea are dreptul să execute viitorul contract de achiziție publică.</i>	<i>Extras din registrul de stat</i> text
4A.1.2	<i>Actele de înregistrare a activității antreprenoriale, sunt disponibile gratuit pentru autorități dintr-o bază de date națională? Dacă da, specificați</i>	Adresa de internet: text Autoritatea sau

	<i>informația care ar permite verificarea.</i>	organismul emitent(ă): text
		Referința exactă a documentației: text
4A.2	Activitatea antreprenorială deține o certificare și/sau o autorizare echivalentă aferent obiectului procedurii de atribuire a contractului, în cadrul unui sistem național?	<input checked="" type="checkbox"/> Da <input type="checkbox"/> <input type="checkbox"/> <input type="checkbox"/> <input type="checkbox"/> Nu
4A.2.1	<i>Dacă Da, operatorul economic este în măsură să furnizeze documentul/documentele prin care se va demonstra certificarea și/sau autorizarea activității acestuia?</i>	<input checked="" type="checkbox"/> Da <input type="checkbox"/> <input type="checkbox"/> <input type="checkbox"/> <input type="checkbox"/> Nu
4A.2.3	<i>Actele privind certificarea sau autorizarea sunt disponibile gratuit pentru autorități, dintr-o bază de date națională? Dacă da, specificați informația care ar permite verificarea.</i>	Adresa de internet: text
		Autoritatea sau organismul emitent(ă): text
		Referința exactă a documentației: text
4A.3	Genurile de activitate, și/sau certificarea, și/sau autorizarea privind activitatea de întreprinzător, acoperă criteriile de selecție impuse de autoritatea/entitatea contractantă în anunțul/invitația de participare?	<input checked="" type="checkbox"/> Da <input type="checkbox"/> <input type="checkbox"/> <input type="checkbox"/> <input type="checkbox"/> Nu
B. Capacitatea economică și financiară		
	Declarații bancare	
4B.1	Operatorul economic este în măsură să furnizeze declarații bancare sau, după caz, dovezi privind asigurarea riscului profesional în conformitate cu cerințele din documentația de atribuire?	<input checked="" type="checkbox"/> Da <input type="checkbox"/> <input type="checkbox"/> <input type="checkbox"/> <input type="checkbox"/> Nu
4B.1.1	<i>Informația menționată la punctul 4B.1 este disponibilă gratuit pentru autorități, dintr-o bază de date națională? Dacă da, specificați informația care ar permite verificarea ei.</i>	Adresa de internet: text
		Autoritatea sau organismul emitent(ă): text
		Referința exactă a documentației: text
	Cifra de afaceri anuală (volumul vânzărilor)	

4B.2	Operatorul economic este în măsură să demonstreze o cifră de afaceri anuală, după cum urmează: Valoare <i>nu se cere</i> Perioada <i>nu se cere</i> <i>Notă. Se completează de către autoritatea contractantă valoarea și perioada</i>	<input type="checkbox"/> Da <input type="checkbox"/> <input type="checkbox"/> <input type="checkbox"/> <input type="checkbox"/> Nu
4B.2.1	<i>Specificați care este cifra de afaceri anuală, conform datelor din raportul financiar.</i>	Valoarea [număr] Anul text
Cifra de afaceri medie anuală		
4B.3	Operatorul economic este în măsură să demonstreze o cifră medie anuală de afaceri, după cum urmează: Valoare <i>nu se cere</i> Perioada <i>nu se cere</i> <i>Notă. Se completează de către autoritatea contractantă valoarea și perioada</i>	<input type="checkbox"/> Da <input type="checkbox"/> <input type="checkbox"/> <input type="checkbox"/> <input type="checkbox"/> Nu
4B.3.1	<i>Specificați cifra de afaceri, conform datelor din raportul financiar.</i>	Valoarea [număr] Anul text Valoarea [număr] Anul text Valoarea [număr] Anul text Valoarea medie totală [număr]
Raport financiar		
4B.4	Operatorul economic este în măsură să furnizeze raportul financiar înregistrat, extrase din raportul financiar?	<input checked="" type="checkbox"/> Da <input type="checkbox"/> <input type="checkbox"/> <input type="checkbox"/> <input type="checkbox"/> Nu
4B.5	Informațiile privind situația economică și financiară sunt disponibile gratuit pentru autorități, dintr-o bază de date națională? Dacă da, specificați informația care ar permite verificarea.	Adresa de internet: text Autoritatea sau organismul emitent(ă): text Referința exactă a documentației: text
C. Capacitatea tehnică și/sau profesională		
4C.1	Operatorul economic este în măsură să furnizeze documentele solicitate de către autoritatea/entitatea contractantă în anunțul de participare, care demonstrează capacitatea tehnică și/sau	<input checked="" type="checkbox"/> Da <input type="checkbox"/> <input type="checkbox"/> <input type="checkbox"/> <input type="checkbox"/> Nu

	profesională pentru executarea viitorului contract.	
4C.1.1	<i>Informațiile privind capacitatea tehnică și/sau profesională sunt disponibile gratuit pentru autorități, dintr-o bază de date națională? Dacă da, specificați informația care ar permite verificarea.</i>	<p>Adresa de internet: text </p> <p>Autoritatea sau organismul emitent(ă): text </p> <p>Referința exactă a documentației: text </p>
	Instalații tehnice și măsuri de asigurare a calității	
4C.2	Operatorul economic este în măsură să furnizeze detalii referitoare la tehnicienii sau organismele tehnice, specificate în anunțul de participare/documentația de atribuire, pe care autoritatea/entitatea contractantă le poate solicita, în special cele responsabile de controlul calității în legătură cu acest exercițiu de achiziție publică?	<p><i>NU ESTE CAZUL</i></p> <p><input type="checkbox"/> Da <input type="checkbox"/> <input type="checkbox"/> <input type="checkbox"/> <input type="checkbox"/> Nu</p>
4C.3	Operatorul economic este în măsură să furnizeze o informație cu privire la sistemele de management și de trasabilitate utilizate în cadrul lanțului de aprovizionare?	<p><input type="checkbox"/> Da <input type="checkbox"/> <input type="checkbox"/> <input type="checkbox"/> <input type="checkbox"/> Nu</p>
4C.3.1	<i>Informațiile sunt disponibile gratuit pentru autorități, dintr-o bază de date națională? Dacă da, specificați informația care ar permite verificarea.</i>	<p>Adresa de internet: text </p> <p>Autoritatea sau organismul emitent(ă): text </p> <p>Referința exactă a documentației: text </p>
	Utilaje, instalații și echipament tehnic	
4C.4	Operatorul economic dispune de utilaje și echipament necesar pentru îndeplinirea corespunzătoare a contractului de achiziție publică?	<p><input checked="" type="checkbox"/> Da <input type="checkbox"/> <input type="checkbox"/> <input type="checkbox"/> <input type="checkbox"/> Nu</p>
4C.5	Operatorul economic este în măsură să furnizeze o informație cu privire la dotările specifice, utilajul și echipamentul necesar pentru îndeplinirea contractului, conform cerințelor stabilite în anunțul de participare și documentația de atribuire?	<p><input type="checkbox"/> Da <input type="checkbox"/> <input type="checkbox"/> <input type="checkbox"/> <input type="checkbox"/> Nu</p>
	Pregătirea profesională și calificarea personalului	<i>NU ESTE CAZUL</i>
4C.6	Operatorul economic are în cadrul întreprinderii	<input type="checkbox"/> Da

	personal calificat conform cerințelor stabilite în anunțul de participare sau în documentația de atribuire?	<input type="checkbox"/> <input type="checkbox"/> Nu
4C.7	Operatorul economic este în măsură să furnizeze o informație privind personalul de specialitate propus pentru executarea contractului, conform cerințelor stabilite în anunțul de participare și documentația de atribuire?	<input type="checkbox"/> Da <input type="checkbox"/> <input type="checkbox"/> <input type="checkbox"/> <input type="checkbox"/> Nu
4C.8	Indicați efectivele medii anuale de personal angajat din ultimii trei ani de activitate.	Anul text
		Angajați [număr]
		Anul text
		Angajați [număr]
		Angajați [număr]
Numărul membrilor personalului de conducere		
4C.9	Indicați numărul membrilor personalului de conducere ale operatorului economic pe parcursul ultimilor trei ani.	Anul text
		Persoane [număr]
		Anul text
		Persoane [număr]
		Persoane [număr]
Mostre, descrieri, fotografii		
4C.10	Operatorul economic este în măsură să furnizeze eșantioane (mostre), descrieri și/sau fotografii ale produselor/serviciilor care urmează să fie furnizate/prestate, conform cerințelor stabilite în documentația de atribuire?	<input type="checkbox"/> Da <input type="checkbox"/> <input type="checkbox"/> <input type="checkbox"/> <input type="checkbox"/> Nu
Pentru contractele de achiziție publică de bunuri		
4C.12	În perioada de referință, operatorul economic a efectuat livrări specifice obiectului de achiziție indicat în anunțul de participare și în documentația de atribuire?	<input checked="" type="checkbox"/> Da <input type="checkbox"/> <input type="checkbox"/> <input type="checkbox"/> <input type="checkbox"/> Nu
4C.12.1	<i>Dacă Da, enumerați-le specificând descrierea livrărilor, valoarea lor, data de începere, data furnizării, beneficiarul și altă informație relevantă.</i>	text
4C.14	În cazul că răspunsul este Da pentru una din întrebările 4C.11 – 4C.13, puteți furniza dovezi prin care se va demonstra îndeplinirea lucrărilor, livrarea bunurilor, prestarea serviciilor similare conform cerințelor documentației de atribuire?	<input checked="" type="checkbox"/> Da <input type="checkbox"/> <input type="checkbox"/> <input type="checkbox"/> <input type="checkbox"/> Nu
D. Standarde de asigurare a calității		
4D.1	Operatorul economic este în măsură să furnizeze certificate emise de organisme independente prin	<input type="checkbox"/> Da <input type="checkbox"/> <input type="checkbox"/> <input type="checkbox"/> <input type="checkbox"/> Nu

	care se atestă faptul că operatorul economic respectă standardele de asigurare a calității conform cerințelor stabilite în anunțul de participare și în documentația atribuire?	
4D.2	Informațiile privind standardele de asigurare a calității, sunt disponibile gratuit pentru autorități, dintr-o bază de date națională? Dacă da, specificați informația care ar permite verificarea.	Adresa de internet: text
		Autoritatea sau organismul emitent(ă): text
		Referința exactă a documentației: text
E. Standarde de protecție a mediului		
4E.1	Operatorul economic este în măsură să furnizeze certificate emise de organisme independente prin care se atestă faptul că operatorul economic respectă standardele de protecție a mediului, conform cerințelor stabilite în anunțul de participare și în documentația de atribuire?	<i>NU ESTE CAZUL</i> <input type="checkbox"/> Da <input type="checkbox"/> <input type="checkbox"/> <input type="checkbox"/> <input type="checkbox"/> Nu
4E.2	Informațiile privind standardele de protecția mediului, sunt disponibile gratuit pentru autorități, dintr-o bază de date națională? Dacă da, specificați informația care ar permite verificarea.	Adresa de internet: text
		Autoritatea sau organismul emitent(ă): text
		Referința exactă a documentației: text
F. Permitearea controalelor		
4F.1	Operatorul economic permite efectuarea verificărilor de către autoritatea/entitatea contractantă referitor la capacitățile economice și financiare, de producție sau tehnice privind executarea viitorului contract de achiziție publică?	<input type="checkbox"/> Da <input type="checkbox"/> <input type="checkbox"/> <input type="checkbox"/> <input type="checkbox"/> Nu

Capitolul V. Indicații generale pentru criteriile de calificare și selecție

Compartimentul se completează de către autoritatea/entitatea contractantă (coloana nr.2) și operatorii economici (coloana nr.3).

Cod poziție	Conținutul cerințelor	Răspuns
1	2	3
A. Îndeplinirea tuturor criteriilor de selecție impuse		
5A.1	Operatorul economic este în măsură să furnizeze în	<input checked="" type="checkbox"/> Da

	<p>Sistemul informațional automatizat „Registrul de stat al achizițiilor publice” sau prin mijloace electronice, sau dacă e cazul, pe suport de hârtie autorității contractante: formularele, certificatele, avizele și alte documente indicate de către autoritatea/entitatea contractantă în anunțul de participare și în documentația de atribuire?</p> <p><i>Toate documentele solicitate vor fi prezentate în SIA RSAP</i></p> <p>Termen _____ zile de la solicitare. <i>Notă. Numărul de zile se indică de către autoritatea contractantă ținând cont de cantitatea și caracterul documentelor solicitate.</i></p>	<input type="checkbox"/> <input type="checkbox"/> Nu
5A.2	<p>Informațiile care să îi permită autorității/entității contractante să obțină documentele indicate în anunțul de participare și în documentația de atribuire, sunt disponibile gratuit și direct prin accesarea unei baze de date naționale în orice stat? Dacă da, specificați informația care ar permite verificarea.</p>	<p>Adresa de internet: text </p> <p>Autoritatea sau organismul emitent(ă): text </p> <p>Referința exactă a documentației: text </p>

Capitolul VII. Declarații finale

Operatorul economic declară că informațiile prezentate în capitolele II – V (după caz II-VI) sunt exacte și corect furnizate, cunoscând pe deplin consecințele cazurilor grave de declarații false.

Operatorul economic declară în mod oficial, că poate să furnizeze la solicitarea autorității/entității contractante fără întârziere, certificatele și documentele justificative solicitate, cu excepția cazului în care autoritatea/entitatea contractantă are posibilitatea de a obține documentele justificative în cauză direct prin accesarea unei baze de date relevante, care este disponibilă gratuit, cu condiția că operatorul economic să fi furnizat informațiile necesare (adresa de internet, autoritatea sau organismul emitent(ă), referința exactă a documentației) care să îi permită autorității contractante sau entității contractante să facă acest lucru și se consimte accesul la informațiile menționate, în cazul în care acest lucru este necesar.

Operatorul economic declară în mod oficial că este de acord ca **Inspectoratul General de Carabinieri**, astfel cum este descrisă în capitolul I secțiunea A să obțină acces la documentele justificative privind informațiile pe care le-a furnizat în acest DUAE în scopul desfășurării procedurii de achiziție [procedurii de achiziție, număr

unic de identificare și referința de publicare în Jurnalul Oficial al Uniunii Europene (numărul de referință), dacă este cazul].

(Se va completa și semna de către operatorul economic)

Nume: [text]

Socolava Natalia

Funcția: [text]

Director

Data: [date]

05.08.2020

Adresa: [text]

Chișinău

Semnătura



FORMULARUL OFERTEI (F3.1)

Data: **05.08.2020**

Licitația nr.: **ocds-b3wdp1-MD-1594710785061** Cod CPV: 34100000-8

Alternativa nr.: [introduceți numărul/codul în cazul unei oferte alternative]

Către: Inspectoratul General de Carabinieri al MAI

SA Eximotor declară că:

a) Au fost examinate și nu există rezervări față de documentele de atribuire, inclusiv modificările nr. _____.

b) SA Eximotor se angajează să furnizeze/presteze, în conformitate cu documentele de atribuire și condițiile stipulate în specificațiile tehnice și preț, următoarele bunuri și/sau servicii – Mijloace de transport auto.

Suma Lot 4 – 1 628 550,00 lei (fara TVA)

Suma Lot 5 – 1 098 600,00 lei (fara TVA)

Suma Lot 6 – 537 500,00 lei (fara TVA)

TOTAL: 3 264 650,00 lei (fara TVA)

c) Prezenta ofertă va rămâne valabilă pentru perioada de timp specificată în FDA4.8., începând cu data-limită pentru depunerea ofertei, în conformitate cu FDA5.2., va rămâne obligatorie și va putea fi acceptată în orice moment pînă la expirarea acestei perioade;

d) În cazul acceptării prezentei oferte, Eximotor SA se angajează să obțină o Garanție de bună execuție în conformitate cu FDA7, pentru executarea corespunzătoare a contractului de achiziție publică.

e) Nu sîntem în nici un conflict de interese, în conformitate cu punctul IPO5.4.

f) Compania semnatară, afiliații sau sucursalele sale, inclusiv fiecare partener sau subcontractor ce fac parte din contract, nu au fost declarate neeligibile în baza prevederilor legislației în vigoare sau a regulamentelor cu incidență în domeniul achizițiilor publice, în conformitate cu punctul IPO5.5.

Semnat: _____

Nume: Socolova Natalia

În calitate de: director

Ofertantul: SA Eximotor

Adresa juridică: mun. Chișinău, str. Aerodromului, 15 of. 6

Data: 05.08.2020



Specificații tehnice (F4.1)

[Acest tabel va fi completat de către ofertant în coloanele 3, 4, 5, 7, iar de către autoritatea contractantă – în coloanele 1, 2, 6, 8]

Numărul licitației:	ocds-b3wdp1-MD-1594710785061	Data: „_05_” __08_____ 2020__	Alternativa nr.: _____
Denumirea licitației:	Mijloace de transport auto	Lot: _____	Pagina: __din __

Cod CPV	Denumirea bunurilor și/sau a serviciilor	Modelul articolului	Țara de origine	Producătorul	Specificarea tehnică deplină solicitată de către autoritatea contractantă	Specificarea tehnică deplină propusă de către ofertant	Standarde de referință
1	2	3	4	5	6	7	8
	Bunuri/ Servicii:						
34100000-8	Lotul nr. 4 “Microbus pasager”	DUCATO Combi 8+1 L2H2	Italia	FIAT	Caracteristici de bază: - Motorizare: Diesel - Capacitatea cilindrică motor: minim 1900 cm3 - Putere motor: min 125 CP - Cutie de viteză: manuală - Număr de locuri: 8 + 1 - Tipul caroseriei mini van pasager din uzină - Lungimea microbusului: minim 5150 mm - Ușă laterală glisantă pe partea dreapta - Uși spate cu deschidere la 90 grade Dotări: - Sistem antiblocare roți la frînare ABS cu asistență la frînarea de urgență - Sistem de control al traiectoriei ESP sau analogic - Asistență de pornire în rampă HLA - Airbag șofer și pasager din față - Audio sistema radio, USB, Bluetooth	Caracteristici de bază: - Motorizare: Diesel - Capacitatea cilindrică motor: 2287 cm3 - Putere motor: 130 CP - Cutie de viteză: manuală 6+1 - Număr de locuri: 8 + 1 - Tipul caroseriei mini van pasager din uzină - Lungimea microbusului: 5413 mm - Ușă laterală glisantă pe partea dreapta - Uși spate cu deschidere la 90 grade Dotări: - Sistem antiblocare roți la frînare ABS cu asistență la frînarea de urgență - Sistem de control al traiectoriei - Asistență de pornire în rampă HLA - Airbag șofer și pasager din față - Audio sistema radio, USB, Bluetooth - Închidere centralizată cu telecomandă - Oglinzi retrovizoare reglabile electric și încălzite - Faruri anticeață față și spate	

					<ul style="list-style-type: none"> - Închidere centralizată cu telecomandă - Oglinzi retrovizoare reglabile electric și încălzite - Faruri anticeață față și spate - Sistem de aer condiționat, compartiment șofer și compartiment pasageri, și cu încălzire ambele compartimente - Centuri de siguranță pentru toate scaunele - Geamuri fumurii cu draperii la geamuri - Set: vestă reflectorizantă, trusa medicală, stingător de incendiu 4kg, triunghi reflectorizant, cric, chei roți, cablu de tracțiune - Suplimentar set anvelope de iarnă <p>Caracteristici suplimentare:</p> <ul style="list-style-type: none"> - Termen de garanție min 2 ani - Anul producerii: 2020 (automobil nou) - Culoarea – alb - Termen de livrare 120 zile - Inscricția colografică conform standart IGC - Girofar LED ROȘU/ALBASTRU, rampă luminoasă cu LEDuri minim 36 buc, putere LED minim 3 W, baza de aluminiu, difuzor încorporat cu minim 100W, panou policarbonat, iluminare laterală LED, capacitatea de a opri luminile din spate, consola de control petru girofar, avertizare acustică în set 5 tonuri standarte (Wail, Yelp, Hi-Lo, Iril. Horn, Siren), alimentarea – 12 V, buton de pornit/oprit al iluminării față, spate, ambele, termen de garanție minim 24 luni. 	<ul style="list-style-type: none"> - Sistem de aer condiționat, compartiment șofer și compartiment pasageri, și cu încălzire ambele compartimente - Centuri de siguranță pentru toate scaunele - Geamuri fumurii cu draperii la geamuri - Set: vestă reflectorizantă, trusa medicală, stingător de incendiu 4kg, triunghi reflectorizant, cric, chei roți, cablu de tracțiune - Suplimentar set anvelope de iarnă <p>Caracteristici suplimentare:</p> <ul style="list-style-type: none"> - Termen de garanție 2 ani - Anul producerii: 2020 (automobil nou) - Culoarea – alb - Termen de livrare 120 zile - Inscricția colografică conform standart IGC - Girofar LED ROȘU/ALBASTRU, rampă luminoasă cu LEDuri minim 36 buc, putere LED minim 3 W, baza de aluminiu, difuzor încorporat cu minim 100W, panou policarbonat, iluminare laterală LED, capacitatea de a opri luminile din spate, consola de control petru girofar, avertizare acustică în set 5 tonuri standarte (Wail, Yelp, Hi-Lo, Iril. Horn, Siren), alimentarea – 12 V, buton de pornit/oprit al iluminării față, spate, ambele, termen de garanție 24 luni.
34100000-8	Lotul nr. 5 "Microbus pasager"	DUCATO Combi 8+1 L2H2	Italia	FIAT	<p>Caracteristici de bază:</p> <ul style="list-style-type: none"> - Motorizare: Diesel - Capacitatea cilindrică motor: minim 1900 cm³ - Putere motor: min 125 CP - Cutie de viteză: manuală - Număr de locuri: 8 + 1 - Tipul caroseriei mini van pasager din uzină - Lungimea microbusului: minim 5150 mm - Uși laterale glisante pe partea dreaptă și partea stîngă - Uși spate cu deshidere la 90 grade 	<p>Caracteristici de bază:</p> <ul style="list-style-type: none"> - Motorizare: Diesel - Capacitatea cilindrică motor: 2287 cm³ - Putere motor: 130 CP - Cutie de viteză: manuală 6+1 - Număr de locuri: 8 + 1 - Tipul caroseriei mini van pasager din uzină - Lungimea microbusului: minim 5413 mm - Uși laterale glisante pe partea dreaptă și partea stîngă - Uși spate cu deshidere la 90 grade <p>Dotări:</p> <ul style="list-style-type: none"> - Sistem antiblocare roți la frînare ABS cu

					<p>Dotări:</p> <ul style="list-style-type: none"> - Sistem antiblocare roți la frînare ABS cu asistență la frînarea de urgență - Sistem de control al traiectoriei ESP sau analogic - Asistență de pornire în rampă HLA - Airbag șofer și pasager din față - Audiosistema radio, USB, Bluetooth - Închidere centralizată cu telecomandă - Oglinzi retrovizoare reglabile electric și încălzite - Faruri anticeață față și spate - Sistem de aer condiționat, compartiment șofer și compartiment pasageri, și cu încălzire ambele compartimente - Centuri de siguranță pentru toate scaunele - Geamuri fumurii cu draperii la geamuri - Set: vestă reflectorizantă, trusa medicală, stingător de incendiu 4kg, triunghi reflectorizant, cric, chei roți, cablu de tracțiune - Suplimentar set anvelope de iarnă <p>Caracteristici suplimentare:</p> <ul style="list-style-type: none"> - Termen de garanție min 2 ani - Anul producerii: 2020 (automobil nou) - Culoarea – alb - Termen de livrare 120 zile - Inscricția colografică conform standart IGC - Girofar LED ROȘU/ALBASTRU, rampă luminoasă cu LEDuri minim 36 buc, putere LED minim 3 W, baza de aluminiu, difuzor încorporat cu minim 100W, panou policarbonat, iluminare laterală LED, capacitatea de a opri luminile din spate, consola de control petru girofar, avertizare acustică în set 5 tonuri standarte (Wail, Yelp, Hi-Lo, Iril. Horn, Siren), alimentarea – 12 V, buton de pornit/oprit al iluminării față, spate, ambele, termen de garanție minim 24 luni. 	<p>asistență la frînarea de urgență</p> <ul style="list-style-type: none"> - Sistem de control al traiectoriei - Asistență de pornire în rampă HLA - Airbag șofer și pasager din față - Audiosistema radio, USB, Bluetooth - Închidere centralizată cu telecomandă - Oglinzi retrovizoare reglabile electric și încălzite - Faruri anticeață față și spate - Sistem de aer condiționat, compartiment șofer și compartiment pasageri, și cu încălzire ambele compartimente - Centuri de siguranță pentru toate scaunele - Geamuri fumurii cu draperii la geamuri - Set: vestă reflectorizantă, trusa medicală, stingător de incendiu 4kg, triunghi reflectorizant, cric, chei roți, cablu de tracțiune - Suplimentar set anvelope de iarnă <p>Caracteristici suplimentare:</p> <ul style="list-style-type: none"> - Termen de garanție 2 ani - Anul producerii: 2020 (automobil nou) - Culoarea – alb - Termen de livrare 120 zile - Inscricția colografică conform standart IGC - Girofar LED ROȘU/ALBASTRU, rampă luminoasă cu LEDuri minim 36 buc, putere LED minim 3 W, baza de aluminiu, difuzor încorporat cu minim 100W, panou policarbonat, iluminare laterală LED, capacitatea de a opri luminile din spate, consola de control petru girofar, avertizare acustică în set 5 tonuri standarte (Wail, Yelp, Hi-Lo, Iril. Horn, Siren), alimentarea – 12 V, buton de pornit/oprit al iluminării față, spate, ambele, termen de garanție 24 luni.
34100000-8	Lotul nr. 6 “Microbus pasager”	DUCATO Combi 8+1 L2H2	Italia	FIAT	<p>Caracteristici de bază:</p> <ul style="list-style-type: none"> - Motorizare: Diesel - Capacitatea cilindrică motor: minim 1900 cm3 - Putere motor: min 125 CP 	<p>Caracteristici de bază:</p> <ul style="list-style-type: none"> - Motorizare: Diesel - Capacitatea cilindrică motor: 2287 cm3 - Putere motor: 130 CP - Cutie de viteză: manuală 6+1

Specificații de preț (F4.2)

[Acest tabel va fi completat de către ofertant în coloanele 5,6,7,8, iar de către autoritatea contractantă – în coloanele 1,2,3,4,9]

Numărul licitației: ocds-b3wdp1-MD-1594710785061	Data: „_05_” „_08_ 2020_”	Alternativa nr.: _____
Denumirea licitației: Mijloace de transport auto	Lot: _____	Pagina: __ din __

Cod CPV	Denumirea bunurilor și/sau a serviciilor	Unitate a de măsură	Cantitatea	Preț unitar (fără TVA)	Preț unitar (cu TVA)	Suma fără TVA	Suma cu TVA	Termenul de livrare/prestare	Clasificație bugetară (IBAN)
1	2	3	4	5	6	7	8	9	
3410 0000- 8	Lotul nr. 4 “Microbus pasager”	Buc.	3	542 850,00 lei	-	1 628 550,00 lei	Fara TVA	120 zile	
3410 0000- 8	Lotul nr. 5 “Microbus pasager”	Buc.	2	549 300,00 lei	-	1 098 600,00 lei	Fara TVA	120 zile	
3410 0000- 8	Lotul nr. 6 “Microbus pasager”	Buc.	1	537 500,00 lei	-	537 500,00 lei	Fara TVA	120 zile	
	TOTAL					3 264 650,00 lei			

Semnat: _____ Numele, Prenumele: Socolova Natalia În calitate de: _____
Director

Ofertantul: Eximotor SA Adresa: Albisoara 38A



ProCredit Bank

B.C. "ProCredit Bank" S.A., bd. Ștefan cel Mare și Sfânt, 65, of. 901, Chișinău, MD-2001, Republica Moldova

Către: EXIMOTOR SA

№ 13 -252

13 Iunie 2018

CERTIFICAT

Prin prezentul, B.C. ProCredit Bank S.A. confirmă precum că EXIMOTOR SA (c/f 1002600034712), are deschise următoarele conturi bancare:

Cod IBAN	Tipul contului	Denumirea valutei
MD08PR002251130060160201	Cont curent	MDL
MD72PR002224130060160302	Cont curent	USD
MD54PR002224020725001978	Cont curent	EUR
MD34PR002224130060160404	Cont curent	RUB
MD45PR002224020725001946	Cont curent	RON

Expert Servicii Bancare
Sucursala nr. 2 Chisinau
B.C. ProCredit Bank S.A.

SINJEREAC CRISTINA

numele, prenumele ESB

Sinjeriac

semnătura



Executor: Petrov Nadejda

Tel.080000010

[Signature]

B.C. "ProCredit Bank" S.A.
Forma juridică de organizare Societate pe acțiuni
Numărul înregistrării de stat 1007600059183
Sediul bd. Ștefan cel Mare și Sfânt 65, of. 901, Chișinău, MD-2001
Republica Moldova

Președinte al Comitetului de Conducere Olga Bulat
Capitalul social 406 550 000 lei
Telefon 0800 000 10
office@procreditbank.md
www.procreditbank.md



I.P. "AGENȚIA SERVICII PUBLICE"

Departamentul înregistrare și licențiere a unităților de drept

EXTRAS din Registrul de stat al persoanelor juridice

nr. 27176 din 26.05.2020

Denumirea completă: **SOCIETATEA PE ACȚIUNI «EXIMOTOR».**

Denumirea prescurtată: **«EXIMOTOR» S.A.**

Forma juridică de organizare: **Societate pe Acțiuni.**

Numărul de identificare de stat și codul fiscal: **1002600034712.**

Data înregistrării de stat: **12.06.1995.**

Sediul: **MD-2024, str. Aerodromului, 15, ap.6, mun.Chișinău, Republica Moldova.**

Modul de constituire: **nou creată.**

Obiectul principal de activitate:

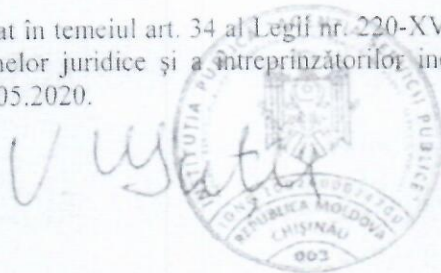
- 1 **Întreținerea și repararea autovehiculelor;**
- 2 **Comerțul cu piese și accesorii pentru autovehicule;**
- 3 **Comerțul cu ridicata pe bază de tarife sau contracte;**
- 4 **Comerțul cu autovehicule;**
- 5 **Comerțul cu amănuntul în magazine nespecializate;**
- 6 **Importul și (sau) fabricarea, depozitarea, comercializarea angro a substanțelor și materialelor chimice, toxice, articolelor și produselor chimice de menaj;**
- 7 **Publicitate;**
- 8 **Comerțul cu ridicata al mașinilor agricole, echipamentului și furniturilor, inclusiv tractoare;**
- 9 **Importul și (sau) depozitarea, comercializarea produselor de uz fitosanitar și (sau) a fertilizanților;**
- 10 **Construcțiile de clădiri și (sau) construcții inginerești, instalații și rețele tehnico-edilitare, reconstrucțiile, consolidările, restaurările;**
- 11 **Comerțul cu ridicata al altor mașini și echipamente utilizate în industrie, comerț și transporturi;**
- 12 **Comerțul cu ridicata al mașinilor și echipamentelor pentru industria minieră și construcții.**

Capitalul social: **20000 lei.**

Administrator: **SOCOLOVA NATALIA, IDNP 0961303541877.**

Prezentul extras este eliberat în temeiul art. 34 al Legii nr. 220-XVI din 19 octombrie 2007 privind înregistrarea de stat a persoanelor juridice și a întreprinzătorilor individuali și confirmă datele din Registrul de stat la data de: 26.05.2020.

Specialist coordonator
tel. 022-207-838



Gutu Victoria



EB 0311515

CERTIFICAT
privind lipsa sau existența restanțelor față de bugetul public național

Nr. / 1815 din
№ от

1. Destinația / Назначение

PENTRU PARTICIPARE LA PROCEDURI DE ACHIZITII PUBLICE

2. Date despre contribuabil / Информация о налогоплательщике

Denumirea Наименование	Codul fiscal / Numărul de identificare Фискальный код / Идентификационный номер
<input type="text" value="EXIMOTOR S.A."/>	<input type="text" value="1002600034712"/>
Adresa sediului de bază (strada, numărul) Адрес основного месторасположения (улица, номер)	Codul - Denumirea localității Код - Наименование населенного пункта
<input type="text" value="Aerodromului nr.15 of.6"/>	<input type="text" value="0150-SEC.RISCANI"/>

3. Atestarea lipsei sau existenței restanțelor conform datelor Sistemului Informațional Automatizat /
Подтверждение отсутствия или наличия недоимки согласно данных Информационной автоматизированной системы

La data emiterii prezentului certificat restanța față de bugetul public național constituie/ На дату выдачи данной справки недоимка перед национальным публичным бюджетом составляет:
0,00 lei/лей.

4. Valabil pînă la / Действителен до 20.08.2020

5. Autenticarea Serviciului Fiscal de Stat / Подтверждение Государственной налоговой службы

Șef al DGACM

Funcția / Должность



Semnătură / Подпись

Nina GHENCIU

Numele și prenumele / Фамилия и имя

L.Ș / М.П.

Executor:
Numele și prenumele / Фамилия и имя

Este extras din Sistemul Informațional al SFS SIA „Contul curent al contribuabilului”// 05.08.2020 ora 11:01:06
cu aplicarea prevederilor pct. 82-83 Ordin IFPS nr.400 din 14.03.2014 (Monitorul Oficial 72-77/399, 28.03.2014)

NOTA (775,02)

ORDIN DE PLATA NR.: 874

TIP: DOC. 1

DATA EMITERII: 5 august 2020

PLATITI: 35000-00
ani

LEI: Treizeci si Cinci Mii lei 00 b

PLATITOR
(R) "EXIMOTOR" S.A.

CODUL IBAN
MD38ML000000022512092160
CODUL FISCAL : 1002600034712/

PRESTATORUL PLATITOR
suc. "Centru"

CODUL BANCII:
:MOLDMD2X309:

BENEFICIAR
(R) INSPECTORATUL GENERAL DE
CARABINIERI

CODUL IBAN
MD69TRP00AA11410A00587AA
CODUL FISCAL : 1006601000473/

PRESTATORUL BENEFICIAR
Ministerul Finantelor - Trezoreria de Stat

CODUL BANCII:
:TREZMD2X

DESTINATIA PLATII: /P102/35000,00 Plata p:
u garantia pentru oferta la procedura de:
achizitie publica nr ocds-b3wdpl-MD-159:
4710785061 din 05.08.2020.

TIPUL TRANSFERULUI
NORMAL/URGENT : N

I.S.

CODUL TRANZACTIEI: 101

DATA PRIMIRII: 05/08/2020

DATA EXECUTARII:

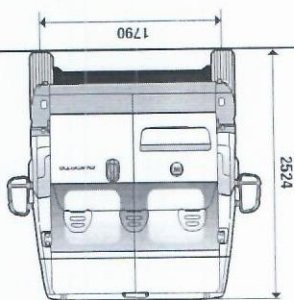
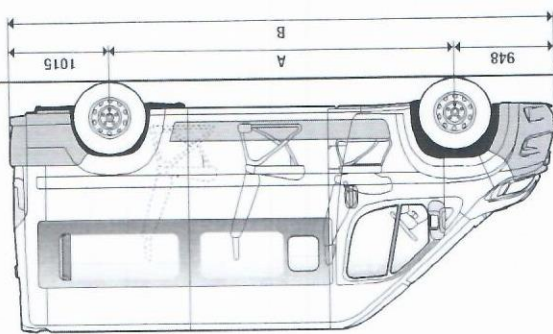
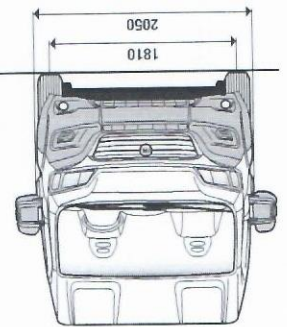
SEMNTATURILE
EMITENTULUI

SEMNTATURA PRESTATORULUI

MOTIVUL REFUZULUI

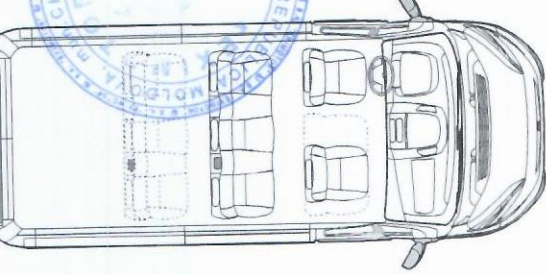


COMBI ALTO - COMBI ALTO MAXI



Dimensioni mm		Combi 33 Alto	Combi Maxi 35 Alto	Combi Maxi 35 Alto
A Passo	3450	3450	3450	4035
B Lunghezza massima	5413	5413	5413	5998
Carreggiata anteriore	2050	2050	2050	2050
Carreggiata posteriore	1810	1810	1810	1810
H Altezza massima (a vuoto)	2524	2524	2524	2524
Sbalzo anteriore	948	948	948	948
Sbalzo posteriore	1015	1015	1015	1015
Porta posteriore	1562	1562	1562	1562
Larghezza	1790	1790	1790	1790
Altezza laterale	1790	1790	1790	1790
Porta laterale	1250	1250	1250	1250
Larghezza	1250	1250	1250	1250
Altezza	1755	1755	1755	1755
Vano di carico	2159 (5/6 posti) - 1259 (8/9 posti)	2159 (5/6 posti) - 1259 (8/9 posti)	2159 (5/6 posti) - 1259 (8/9 posti)	variabile
Lunghezza massima	1860	1860	1860	1860
Larghezza massima	1254	1254	1254	1254
Larghezza tra passaruote	1788	1788	1788	1788
Altezza massima	1788	1788	1788	1788

Passo 3450 mm		Combi 33 Alto	Combi Maxi 35 Alto	Combi Maxi 35 Alto
MotORIZZAZIONI	115 Multijet	130 Multijet	180 Multijet	180 Multijet
Peso veicolo* (tara) (kg)	2045	2060	2140	2180
Portata compresso conduttore (kg)	1255	1240	1160	1320
5 Posti + 915 kg	5 Posti + 900 kg	5 Posti + 900 kg	5 Posti + 820 kg	5 Posti + 980 kg
9 Posti + 643 kg	9 Posti + 628 kg	9 Posti + 628 kg	9 Posti + 548 kg	9 Posti + 708 kg
PTT (kg)	3300	3300	3300	3500
Velocità max (km/h)	143	150	166	160
Consumi NEDC (l/100 km)	6,7	6,6*/6,8	8	8,5
Emissioni CO ₂ NEDC (g/km)	174	172*/177	210	223



Passo 4035 mm		Combi modulare - Flex floor	Combi modulare - Flex floor
MotORIZZAZIONI	115 Multijet	130 Multijet	150 Multijet
Peso veicolo* (tara) (kg)	2460	2465	2465
Portata compresso conduttore (kg)	1050	1035	1035
9 Posti + 438 kg	9 Posti + 423 kg	9 Posti + 423 kg	9 Posti + 423 kg
PTT (kg)	3500	3500	3500
Velocità max (km/h)	143	150	157
Consumi NEDC (l/100 km)	7	6,8*/7,0	6,8*/7,0
Emissioni CO ₂ NEDC (g/km)	182	178*/183	178*/183

* Con opt Start&Stop
 ■ Variabile in base alla disposizione dei sedili
 ▲ In ordine di marcia con rifornimento, ruota di scorta, utensili ed accessori

