



## I.P. "AGENȚIA SERVICII PUBLICE"

Departamentul înregistrare și licențiere a unităților de drept

### EXTRAS

din Registrul de stat al persoanelor juridice

nr. 21318 din 23.01.2020

Denumirea completă: **Societatea cu Răspundere Limitată «ALEX STANDARD».**

Denumirea prescurtată: «ALEX STANDARD» S.R.L.

Forma juridică de organizare: **Societate cu Răspundere Limitată.**

Numărul de identificare de stat și codul fiscal: **1013600018392.**

Data înregistrării de stat: **04.06.2013.**

Sediul: **MD-2009, str. Vasile Alecsandri, 77, ap.(of.) 2, mun. Chișinău, Republica Moldova.**

Obiectul principal de activitate:

- 1 Comerțul cu ridicata al altor produse nealimentare de larg consum;**
- 2 Comerțul cu amănuntul al mărfurilor pentru sport și turism;**
- 3 Comerțul cu ridicata al altor mașini și echipamente utilizate în industrie, comerț și transporturi;**
- 4 Comerțul cu ridicata al mobilei, covoarelor și pardoselilor pentru podea, al mărfurilor de uz casnic neelectrice;**
- 5 Comerțul cu amănuntul neefectuat prin magazine;**
- 6 Comerțul cu ridicata al îmbrăcăminte și încălțăminte;**
- 7 Comerțul cu amănuntul al îmbrăcăminte;**
- 8 Alte tipuri de comerț cu ridicata;**
- 9 Comerțul cu ridicata al altor produse intermediare.**

Capitalul social: **5400 lei.**

**Administrator: BOJENCO ANNA,**

Asociați:

- 1. BOJENCO ALEXEI 100 %.**

Prezentul extras este eliberat în temeiul art. 34 al Legii nr. 220-XVI din 19 octombrie 2007 privind înregistrarea de stat a persoanelor juridice și a întreprinzătorilor individuali și confirmă datele din Registrul de stat la data de: 23.01.2020

Specialist coordonator  
tel. 022-207-840



**Lazari Aliona**



EB 0301716





# BC „MOLDINDCONBANK” S.A.

## Sucursala „Centru”

Republica Moldova, MD-2012  
mun. Chișinău, str. Armenească, 38  
Tel.: (373 22) 57-67-66  
Fax: (373 22) 57-67-14

Data 04.05.2021  
Nr. 01/03-02/18

Республика Молдова, MD-2012  
мун. Кишинэу, ул. Арменяска, 38  
Тел.: (373 22) 57-67-66  
Факс: (373 22) 57-67-14

### CERTIFICAT

B.C. „Moldindconbank” S.A., confirmă că **„Alex Standard” S.R.L.**, IDNO **1013600018392**, la data de **4 mai 2021 10:38** deține următoarele conturi bancare:

Nr	IBAN	Valuta
1	MD05ML000000022516091385	MDL
2	MD05ML000000022516091385	USD
3	MD05ML000000022516091385	EUR

Director  
BC „Moldindconbank” S.A.  
sucursala Centru



*EEI*

Ion Arhip

Ex.: Natalia Carvovschi-Rusu  
Tel: 022576815  
ID: 349360C5783

**Confidențial – MICB**

Atenție! Se interzice deținerea, sustragerea, alterarea, multiplicarea, distrugerea sau folosirea acestui document fără a dispune de drept de acces autorizat!



## Formularul ofertei (F3.1)

[Ofertantul va completa acest formular în conformitate cu instrucțiunile de mai jos. Nu se vor permite modificări în formatul formularului, precum și nu se vor accepta înlocuiri în textul acestuia.]

Data depunerii ofertei:

“28” iunie 2021

Licitația Nr.: Analizoare de gaze în cadrul asigurării proceselor tehnologice la obiectivele S.A. „Apă-Canal Chișinău”

Către: S.A. „Apă-Canal Chișinău”

[numele deplin al autorității contractante]

Alex Standard SRL declară că:

[denumirea ofertantului]

a) Au fost examinate și nu există rezervări față de documentele de licitație, inclusiv modificările nr. \_\_\_\_\_

[introduceți numărul și data fiecărei modificări, dacă au avut loc]

b) Alex Standard SRL se angajează să

[denumirea ofertantului]

furnizeze/presteze, în conformitate cu documentele de licitație și condițiile stipulate în specificațiile tehnice și preț, următoarele bunuri **Analizoare de gaze**

[introduceți o descriere succintă a bunurilor]

c) Suma totală a ofertei fără TVA constituie:

**Lot Analizoare de gaze 14 buc 252 000 (doua sute cincizeci si doi mii lei)**

d) Suma totală a ofertei cu TVA constituie:

**Lot Analizoare de gaze 14 buc 302 000 (trei sute si doi de mii de lei)**

e) Prezenta ofertă va rămâne valabilă pentru perioada de timp specificată în **FDA4.7.**, începînd cu data-limită pentru depunerea ofertei, în conformitate cu **FDA5.2.**, va rămîne obligatorie și va putea fi acceptată în orice moment pînă la expirarea acestei perioade;

f) În cazul acceptării prezentei oferte, Alex Standard SRL

se angajează să obțină o Garanție de bună execuție în conformitate cu **FDA7**, pentru executarea corespunzătoare a contractului de achiziție publică.

g) Nu sîntem în nici un conflict de interese, în conformitate cu punctul **IPO5.4.**

h) Compania semnatară, afiliații sau sucursalele sale, inclusiv fiecare partener sau subcontractor ce fac parte din contract, nu au fost declarate neeligibile în baza prevederilor legislației în vigoare sau a regulamentelor cu incidență în domeniul achizițiilor publice, în conformitate cu punctul **IPO5.5.**

Semnat: \_\_\_\_\_

[semnătura persoanei autorizate pentru semnarea ofertei]

L.Ș.

Nume: Bojenco Ana

În calitate de: Director

[funcția oficială a persoanei ce semnează formularul ofertei]

Ofertantul: Alex Standard SRL

Adresa: V lupu 16





la Regulamentul privind procedurile de achiziție a bunurilor, lucrărilor și serviciilor utilizate în activitatea titularilor de licență din sectoarele electroenergetic, termoelectric, gazelor naturale și a operatorilor care furnizează serviciul public de alimentare cu apă și de canalizare aprobat prin Hotărârea ANRE nr.24/2017 din 26.01.2017

### OFERTANT

Alex Standard SRL  
(denumirea, numele, prenumele)

### INFORMAȚII GENERALE

1. Denumirea/numele Alex Standard SRL
  2. Codul fiscal **1013600018392**
  3. Adresa sediului central Mun Chisinau V Lupu 16
  4. Telefon 079500437 www.alexstandard.md E-mail alexstandard.md@gmail.com
  5. Certificatul de înregistrare dosar nr 101360001839 din 27/06/2014  
(numărul, data înregistrării)
  6. Obiectul de activitate, pe domenii: comerțul cu ridicata și amanuntul marfurilor nealimentare de larg consum, etc (în conformitate cu prevederile din statutul propriu)
  7. Licența (certificat) (numărul, data, instituția emitentă, genurile de activitate)
  8. Birourile filialelor/sucursalelor locale, dacă este cazul Mun Chisinau V Lupu 16
  9. Principala piață de afaceri: Republica Moldova
  8. Întreprinderi, filiale, care intră în componență: 0  
(denumirea, adresa)
  9. Structuri, întreprinderi afiliate: \_\_\_\_\_  
(denumirea, adresa)
  10. Capitalul propriu la data de întocmire a ultimului bilanț 5 400 mii de lei  
(de indicat valoarea și data)
  11. Numărul personalului scriptic 3 persoane, din care muncitori 3 persoane.
  12. Numărul personalului care va fi încadrat în realizarea contractului 3 persoane, din care muncitori 3 persoane, inclusiv:  
Manageri  
(de indicat profesiile și categoriile de calificare)
  13. Datoriile totale ale operatorului economic 0 mii lei,  
inclusiv: față de buget 0 mii lei
- Data completării:  
23.05 2021 Bojenco Anna \_\_\_\_\_  
(Numele, prenumele și funcția persoanei autorizate să reprezinte operatorul economic)







**ГАЗОАНАЛИЗАТОР МНОГОКОМПОНЕНТНЫЙ**

**МАГ-6**

**исполнение МАГ-6 П-К**

**РУКОВОДСТВО ПО ЭКСПЛУАТАЦИИ**

**И ПАСПОРТ**

**ТФАП.468166.002-02 РЭ и ПС**



## СОДЕРЖАНИЕ

ВВЕДЕНИЕ .....	3
1 НАЗНАЧЕНИЕ ИЗДЕЛИЯ.....	4
2 ТЕХНИЧЕСКИЕ ХАРАКТЕРИСТИКИ ИЗДЕЛИЯ И УСЛОВИЯ ЭКСПЛУАТАЦИИ.....	4
3 УСТРОЙСТВО И ПРИНЦИП РАБОТЫ.....	6
4 ПОДГОТОВКА ПРИБОРА К ИСПОЛЬЗОВАНИЮ .....	8
5 РЕЖИМЫ РАБОТЫ И НАСТРОЙКИ ПРИБОРА.....	9
6 ВОЗМОЖНЫЕ НЕИСПРАВНОСТИ И СПОСОБЫ ИХ УСТРАНЕНИЯ.....	16
7 МАРКИРОВАНИЕ, ПЛОМБИРОВАНИЕ, УПАКОВКА .....	17
8 ХРАНЕНИЕ, ТРАНСПОРТИРОВАНИЕ .....	17
9 КОМПЛЕКТНОСТЬ .....	18
10 СВИДЕТЕЛЬСТВО О ПРИЕМКЕ .....	19
11 ГАРАНТИИ ИЗГОТОВИТЕЛЯ .....	20
12 ДАННЫЕ О ПОВЕРКЕ ПРИБОРА .....	21
13 ДАННЫЕ О РЕМОНТЕ ПРИБОРА.....	22



## **ВВЕДЕНИЕ**

Настоящее руководство по эксплуатации и паспорт являются документом, удостоверяющим основные параметры и технические характеристики газоанализатора многокомпонентного МАГ-6 исполнения МАГ-6 П-К.

Настоящее руководство по эксплуатации и паспорт являются документом, удостоверяющим основные параметры и технические характеристики газоанализатора многокомпонентного МАГ-6 исполнения МАГ-6 П-К, и устанавливают правила их эксплуатации, соблюдение которых обеспечивает поддержание его в постоянной готовности к работе.

Прибор выпускается согласно ТУ 4215-011-70203816-2016, имеет свидетельство об утверждении типа средств измерений RU.C.31.541.A № 63658/1 и зарегистрирован в Государственном реестре средств измерений под № 65219-16.

Газоанализатор МАГ-6 П-К относится к взрывозащищенному электрооборудованию группы II по ГОСТ 30852.0-2002 (МЭК 60079-0:1998), выполнен с видом взрывозащиты «искробезопасная электрическая цепь» и «взрывонепроницаемая оболочка», имеет уровень взрывозащиты «взрывобезопасная», маркировку взрывозащиты **1ExdibПСТ6 X**, соответствует ГОСТ 30852.0-2002 (МЭК 60079-0:1998), ГОСТ 30852.1-2002 (МЭК 60079-1:1998), ГОСТ 30852.10-2002 (МЭК 60079-11:1999), и может устанавливаться во взрывоопасных зонах помещений и наружных установках согласно гл.7.3.ПУЭ, гл.3.4.ПЭЭП и другим директивным документам, регламентирующим применение электрооборудования во взрывоопасных зонах.

В конструкцию, внешний вид, электрические схемы и программное обеспечение прибора могут быть внесены изменения, не ухудшающие его метрологические и технические характеристики, без предварительного уведомления.

Права на топологию всех печатных плат, схемные решения, программное обеспечение и конструктивное исполнение принадлежат изготовителю – АО “ЭКСИС”. Копирование и использование – только с разрешения изготовителя.

В случае передачи прибора на другое предприятие или в другое подразделение для эксплуатации или ремонта, настоящее руководство по эксплуатации и паспорт подлежат передаче вместе с прибором.

Поверка осуществляется по документу МП-242-2019-2016 "Газоанализаторы многокомпонентные МАГ-6. Методика поверки", утвержденным ФГУП "ВНИИМ им. Д.И. Менделеева" «04» июля 2016 г.

Интервал между поверками один год.



## 1 НАЗНАЧЕНИЕ ИЗДЕЛИЯ

- 1.1 Газоанализатор многокомпонентный МАГ-6 П-К (далее - прибор) предназначен для измерений объемной доли кислорода, диоксида углерода, метана, массовой концентрации оксида углерода, аммиака, сероводорода, диоксида серы, диоксида азота в воздухе рабочей зоны (любые 4 компонента из 8).
- 1.2 Газоанализатор относится к взрывозащищенному электрооборудованию группы II по ГОСТ 30852.0-2002 и предназначен для применения во взрывоопасных зонах в соответствии с установленной маркировкой взрывозащиты.
- 1.3 Газоанализатор может применяться в различных технологических процессах в промышленности, энергетике, сельском хозяйстве и других отраслях хозяйства.

## 2 ТЕХНИЧЕСКИЕ ХАРАКТЕРИСТИКИ ИЗДЕЛИЯ И УСЛОВИЯ ЭКСПЛУАТАЦИИ

- 2.1 Диапазоны измерений, пределы допускаемой основной погрешности газоанализатора и номинальное время установления показаний  $T_{0,9ном}$  представлены в таблице 2.1.

Таблица 2.1

Определяемый компонент (измерительный канал)	Диапазон измерений	Пределы допускаемой основной погрешности газоанализатора	Номинальное время установления показаний $T_{0,9ном}$ , с
Кислород	От 0,0 до 30,0 % (об.д.) От 0,0 до 100,0 % (об.д.)	$\pm 0,4$ % (об.д.) $\pm 1,0$ % (об.д.)	30
Оксид углерода	От 0 до 20 мг/м <sup>3</sup> Св. 20 до 500 мг/м <sup>3</sup>	$\pm 4$ мг/м <sup>3</sup> $\pm 20$ % отн.	30
Диоксид углерода	От 0,0 до 1,0 % (об.д.) От 0,0 до 10,0 % (об.д.)	$\pm(0,02+ 0,05 \cdot C_{вх})$ % (об.д.) $\pm(0,1+ 0,05 \cdot C_{вх})$ % (об.д.)	30
Метан	От 0,0 до 2,0 % (об.д.) Св. 2,0 до 5,0 % (об.д.)	$\pm 0,2$ % (об.д.) $\pm 10$ % отн.	30
Аммиак	От 0 до 20 мг/м <sup>3</sup> Св. 20 до 70 мг/м <sup>3</sup>	$\pm 4$ мг/м <sup>3</sup> $\pm 20$ % отн.	60
Сероводород	От 0 до 10 мг/м <sup>3</sup> Св. 10 до 140 мг/м <sup>3</sup>	$\pm 2$ мг/м <sup>3</sup> $\pm 20$ % отн.	60
Диоксид серы	От 0 до 10 мг/м <sup>3</sup> Св.10 до 50 мг/м <sup>3</sup>	$\pm 2,5$ мг/м <sup>3</sup> $\pm 25$ % отн.	60
Диоксид азота	От 0 до 2 мг/м <sup>3</sup> Св. 2 до 35 мг/м <sup>3</sup>	$\pm 0,5$ мг/м <sup>3</sup> $\pm 25$ % отн.	60

**Примечание:**  $C_{вх}$  – массовая концентрация определяемого компонента на входе датчика.

- 2.2 Пределы допускаемых дополнительных погрешностей газоанализатора от изменения температуры на каждые 10 °С, давления на каждые 3,3 кПа, относительной влажности окружающей и анализируемых сред, при которых проводилось определение основной погрешности, в долях от пределов основной допускаемой погрешности представлены в таблице 2.2.

Таблица 2.2

Определяемый компонент	Пределы допускаемых дополнительных погрешностей газоанализатора от изменения:		
	температуры на каждые 10 °С	давления на каждые 3,3 кПа	относительной влажности
Кислород	1,0	0,7	0,5
Оксид углерода	1,0	0,2	0,5
Диоксид углерода	0,5	0,7	1,0



Метан	0,2	0,7	0,5
Аммиак	1,0	0,2	0,5
Сероводород	1,0	0,2	0,5
Диоксид серы	1,0	0,2	0,5
Диоксид азота	1,0	0,2	0,5

**Примечание** - относительно условий, при которых проводилось определение основной погрешности.

**2.3** Габаритные размеры, масса и прочие технические характеристики представлены в таблице 2.3.

Таблица 2.3

Наименование параметра, единицы измерения	Значение
Производительность внутреннего побудителя расхода, дм <sup>3</sup> /мин*	От 0,1 до 0,5
Рекомендуемый расход анализируемого газа, дм <sup>3</sup> /мин	От 0,1 до 0,5
Время прогрева газоанализатора, мин, не более	5
Пределы допускаемой вариации выходного сигнала газоанализатора, в долях от пределов допускаемой основной погрешности	0,5
Предел допускаемого изменения выходного сигнала переносного газоанализатора в течение 8 ч непрерывной работы, в долях от предела допускаемой основной погрешности	0,5
Время непрерывной работы газоанализатора от полностью заряженных аккумуляторов, ч, не менее	8
Количество точек автоматической статистики	до 8000
Напряжение питания, В	от 3,3 до 4,4
Потребляемая прибором мощность, Вт, не более	1,5
Интерфейс связи с компьютером	USB
Масса прибора, кг, не более	0,8
Габаритные размеры прибора, мм, не более	35x85x225
Средний срок службы сенсоров, лет	2
Средний срок службы (без учета срока службы сенсоров), лет, не менее	5
Средняя наработка на отказ, ч	5000

**Примечание:** \* в приборах, оснащенных побудителями расхода.

**2.4** Условия эксплуатации приведены в таблице 2.4

Таблица 2.4

Наименование параметра, единицы измерения	Значение
Рабочие условия эксплуатации прибора	
- температура воздуха, °С	от минус 20 до плюс 40
- относительная влажность, % (без конденсации влаги)	от 10 до 95
- атмосферное давление, кПа	от 84 до 106

Содержание механических и агрессивных примесей в окружающей и контролируемой среде (хлора, серы, фосфора, мышьяка, сурьмы и их соединений), отравляющих элементы сенсора, не должно превышать санитарные нормы согласно ГОСТ 12.1.005-88.

### 3 УСТРОЙСТВО И ПРИНЦИП РАБОТЫ

#### 3.1 Устройство прибора

Газоанализатор изготавливается в металлическом корпусе, внутри которого располагаются: печатная плата, аккумуляторная батарея, побудитель расхода, до 4 сенсоров (определяется при заказе согласно таблице 2.1). На лицевой панели прибора расположены кнопки управления и ЖК-индикатор. На торцевой стороне корпуса прибора расположены: входной и выходной штуцера газового тракта, разъем для подключения сетевого адаптера для зарядки аккумуляторного блока, разъем для подключения прибора к компьютеру (см. Рисунок 3.1).

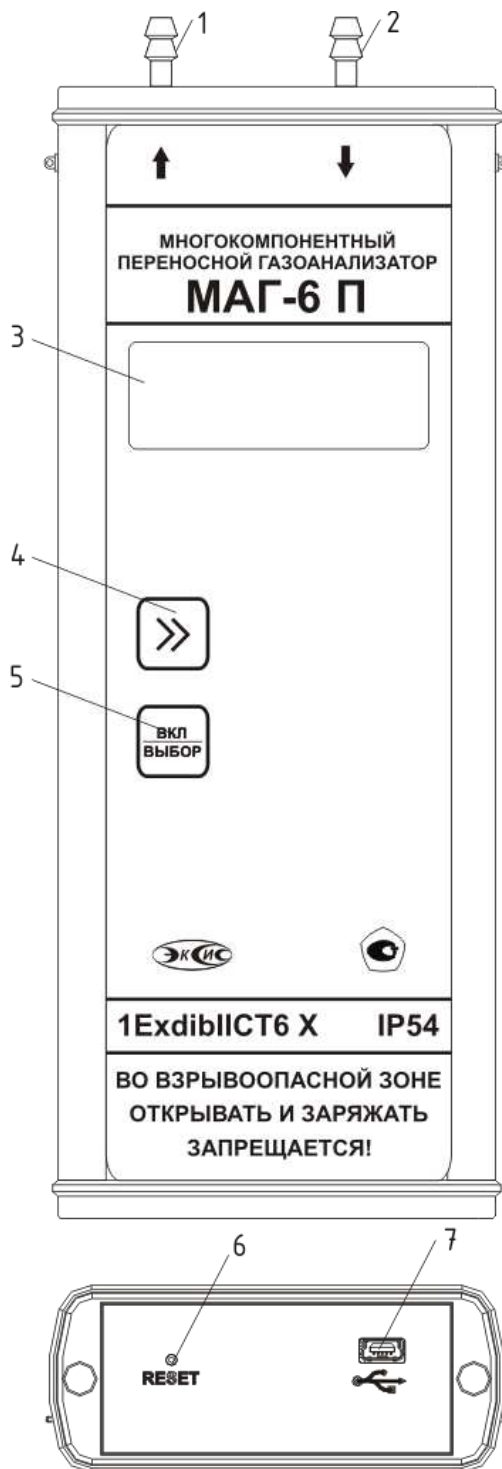


Рисунок 3.1 Переносной многокомпонентный газоанализатор МАГ-6 П-К сверху вниз: лицевая панель, торцевая панель



- 1,2 – газовые штуцера («выход» и «вход» соответственно);
- 3 – ЖК-индикатор;
- 4, 5 – кнопки управления;
- 6 – кнопка «общий сброс»
- 7 – разъем для зарядки и подключения к ПК.

### 3.2 Принцип работы прибора

#### Индикация измерений

Прибор во включенном состоянии с помощью принудительной подачи или встроенного побудителя расхода (при комплектовании микрокомпрессором) производит непрерывный забор газа через штуцер на верхней панели, анализирует данные от встроенных сенсоров и индицирует значение объёмной доли диоксида углерода, кислорода, метана в % и оксида углерода, аммиака, сероводорода, диоксида азота, диоксида серы в мг/м<sup>3</sup> на индикаторе в зависимости от выбранных типов сенсоров. Интервал опроса встроенных сенсоров составляет около одной секунды. В качестве чувствительных элементов для определения содержания аммиака, сероводорода, кислорода, монооксида углерода используются электрохимические сенсоры, пропорционально преобразующие парциальное давление газов в ток. В качестве чувствительных элементов объёмной доли метана и диоксида углерода используются оптические инфракрасные сенсоры, принцип работы которых основан на измерении поглощения электромагнитной волны специфической длины для анализируемого вещества.

#### Регистрация результатов измерений

При необходимости использовать в приборе функцию регистратора следует приобретать его в комплекте с программным обеспечением для компьютера. Данные измерений записываются в энергонезависимую память прибора с определенным периодом. Настройка периода, считывание и просмотр данных осуществляется с помощью программного обеспечения.

#### Интерфейс связи



С помощью цифрового интерфейса из прибора могут быть считаны текущие значения измерения, накопленные данные измерений, изменены настройки прибора. При работе с компьютером прибор определяется как USB HID-устройство и не требует установки дополнительных драйверов.

### 3.3 Обеспечение взрывозащиты

Газоанализатор имеет комбинированную степень взрывозащиты: «искробезопасная электрическая цепь» с уровнем «ib» по ГОСТ 30852.10-2002 (МЭК 60079-11:1998) и «взрывонепроницаемая оболочка» по ГОСТ 30852.1-2002 (МЭК 60079-1:1998)

Искробезопасность электрических цепей газоанализатора достигается за счет ограничения напряжения и токов в его электрических цепях до искробезопасных значений, а также за счет выполнения их конструкции в соответствии с ГОСТ 30852.10-2002 (МЭК 60079-11:1998). Сенсоры помещаются во взрывонепроницаемую оболочку, конструкция и параметры пламегасящего элемента которой соответствуют требованиям ГОСТ 30852.1-2002 (МЭК 60079-1:1998) и исключают передачу взрыва в окружающую среду.

## 4 ПОДГОТОВКА ПРИБОРА К ИСПОЛЬЗОВАНИЮ

- 4.1 Извлечь прибор из упаковочной тары. Если прибор внесен в теплое помещение из холодного, необходимо дать прибору прогреться до комнатной температуры в течение не менее 2-х ч.
- 4.2 Зарядить аккумуляторы, подключив к прибору сетевой адаптер. Время зарядки полностью разряженного аккумулятора не менее 12 ч. В целях увеличения срока службы аккумуляторной батареи рекомендуется один раз в месяц проводить полную разрядку до автоматического выключения прибора с последующим полным зарядом.
- 4.3 При комплектации прибора диском с программным обеспечением, установить его на компьютер. Подключить прибор к свободному USB-порту компьютера соответствующим соединительным кабелем.
- 4.4 Включить прибор коротким нажатием кнопки .
- 4.5 При включении прибора осуществляется предварительный прогрев и тестирование датчиков в течение 60 секунд. После прогрева на индикатор выводится текущая версия программного обеспечения прибора. В процессе работы прибор осуществляет самотестирование. При наличии неисправностей газоанализатор индицирует сообщение об ошибке. Расшифровка неисправностей прибора приведена в разделе 6. При включении прибора с компрессором появляется звуковой сигнал с частотой 400 Гц, означающий включение внутреннего побудителя расхода и начала забора пробы анализируемого воздуха.
- 4.6 Перед началом измерений выдержать прибор во включенном состоянии не менее времени прогрева.
- 4.7 После использования прибора выключить его коротким нажатием кнопки .
- 4.8 Приборы подлежат поверке, межповерочный интервал 1 год. Поверка осуществляется по документу МП-242-2019-2016 "Газоанализаторы многокомпонентные МАГ-6. Методика поверки", утвержденным ФГУП "ВНИИМ им. Д.И. Менделеева" «04» июля 2016 г.
- 4.9 Методика поверки прилагается в комплекте с газоанализатором.
- 4.10 Рекомендуется ежегодно проводить сервисное обслуживание прибора на заводе-изготовителе.



## 5 РЕЖИМЫ РАБОТЫ И НАСТРОЙКИ ПРИБОРА

### 5.1 Общие сведения

При эксплуатации прибора его функционирование осуществляется в одном из режимов: РАБОТА или НАСТРОЙКА. После включения и самодиагностики прибор переходит в режим РАБОТА. В режиме РАБОТА прибор выполняет непрерывный забор пробы газа, опрос сенсоров, регистрацию данных, осуществляет обмен данными по RS-232 интерфейсу.

### 5.2 Режим РАБОТА

Режим РАБОТА является основным эксплуатационным режимом. Схема режима РАБОТА приведена на Рисунок 5.1. Схема для шести газов, прибор позволяет вести контроль до 4 газов одновременно.

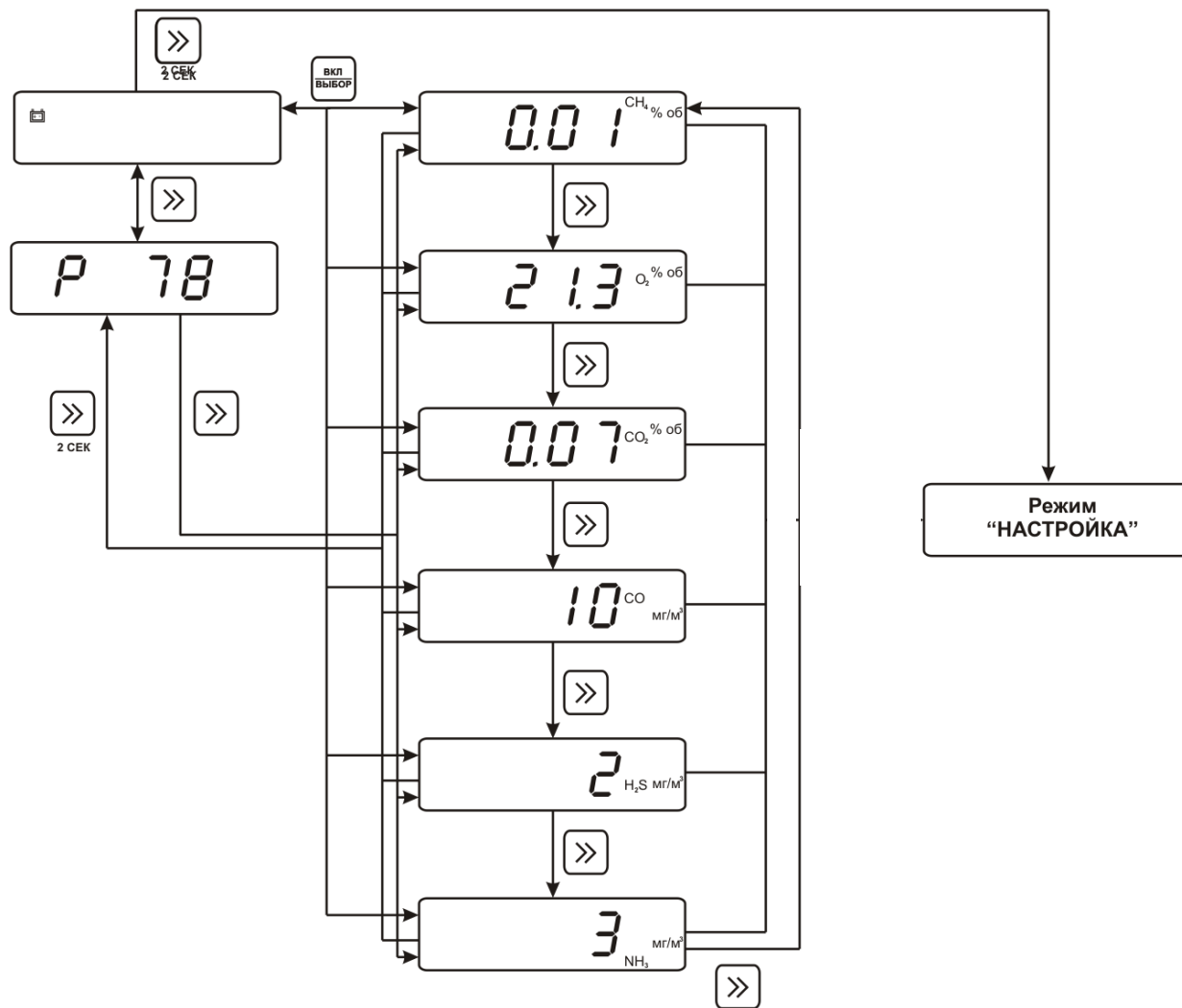



Рисунок 5.1 Схема режима РАБОТА

Кратковременным нажатием кнопки **ВКЛ ВЫБОР** производится включение/выключение прибора. Удерживание кнопки **>>** в течение 2 с переводит прибор в режим **НАСТРОЙКА**. В выключенном состоянии нажатие кнопки **>>** приводит к отображению заряда аккумуляторов. Во включенном состоянии нажатие кнопки **>>** приводит к циклическому изменению отображению концентраций контролируемых

газов. Удерживание кнопки  в течение 2 с приводит к отображению заряда аккумуляторов. **Прибор не допускается включать и использовать во время зарядки аккумуляторов.**

### 5.3 Режим НАСТРОЙКА

Режим **НАСТРОЙКА** предназначен для задания и записи в энергонезависимую память прибора требуемых при эксплуатации параметров. Заданные значения параметров сохраняются в памяти прибора при пропадании питания. Параметры, настраиваемые в режиме **НАСТРОЙКА**: пороговые значения; звуковая сигнализация; параметры для работы с компьютером и в сети, рисунок 5.2.

**Внимание!** При входе в режим **НАСТРОЙКА** на приборе индицируется «- - -», куда следует ввести код безопасности: **3241**. Это сделано для того, чтоб персонал не мог случайно изменить пороговые значения для токсичных газов или отключить звуковую сигнализацию.

При работе с меню, при паузе в работе с настройками на каждом шаге прибор по истечении 45 с автоматически возвращается к предыдущему пункту меню, за исключением настройки пороговых значений, по истечении 45 с происходит переход к следующему порогу.

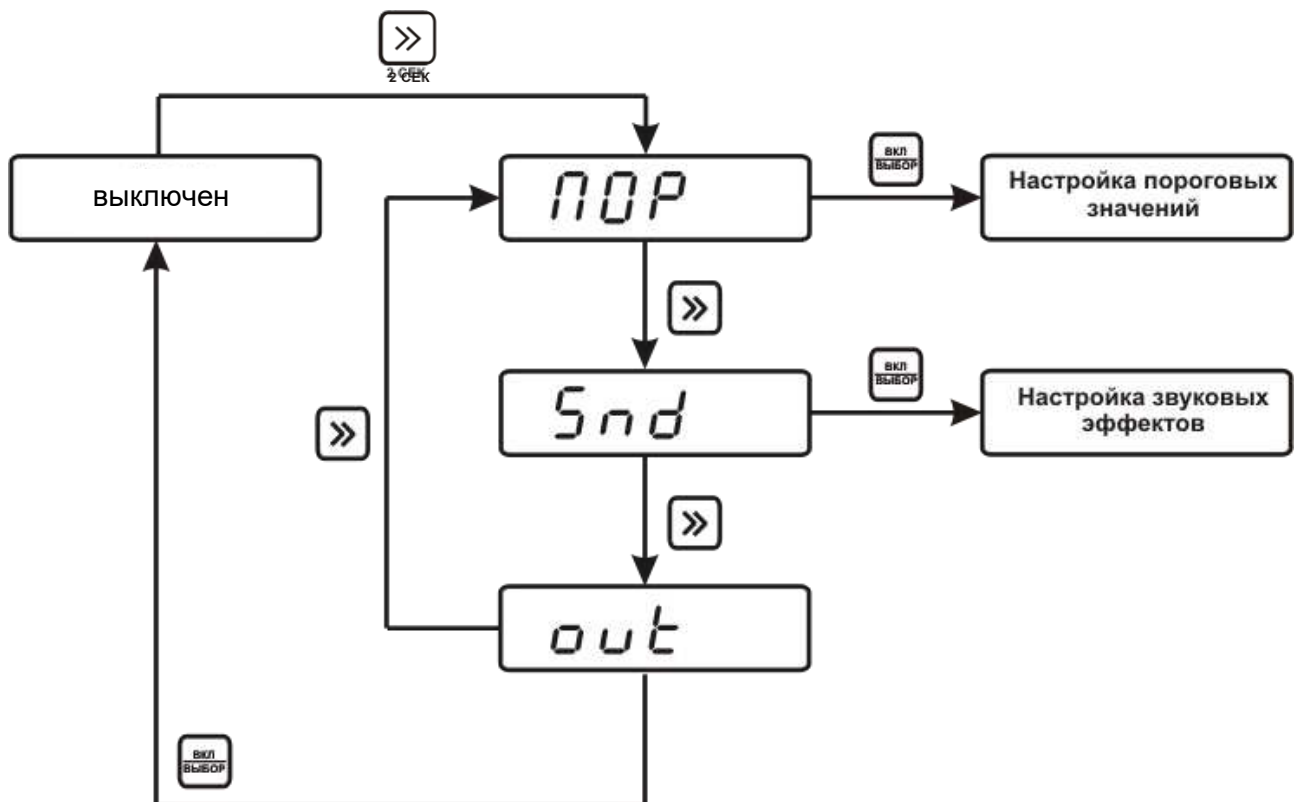


Рисунок 5.2 Схема режима **НАСТРОЙКА**



### 5.3.1 Настройка порогов

Пороги – это верхняя или нижняя границы допустимого изменения соответствующей величины. При превышении измеряемой величиной верхнего порогового значения или снижении ниже нижнего порогового значения прибор обнаруживает это событие и отображает его на индикаторе миганием текущей измеряемой величины. При соответствующей настройке прибора нарушение порогов сопровождается звуковым сигналом. Настройка порогов показана на Рисунок 5.3.

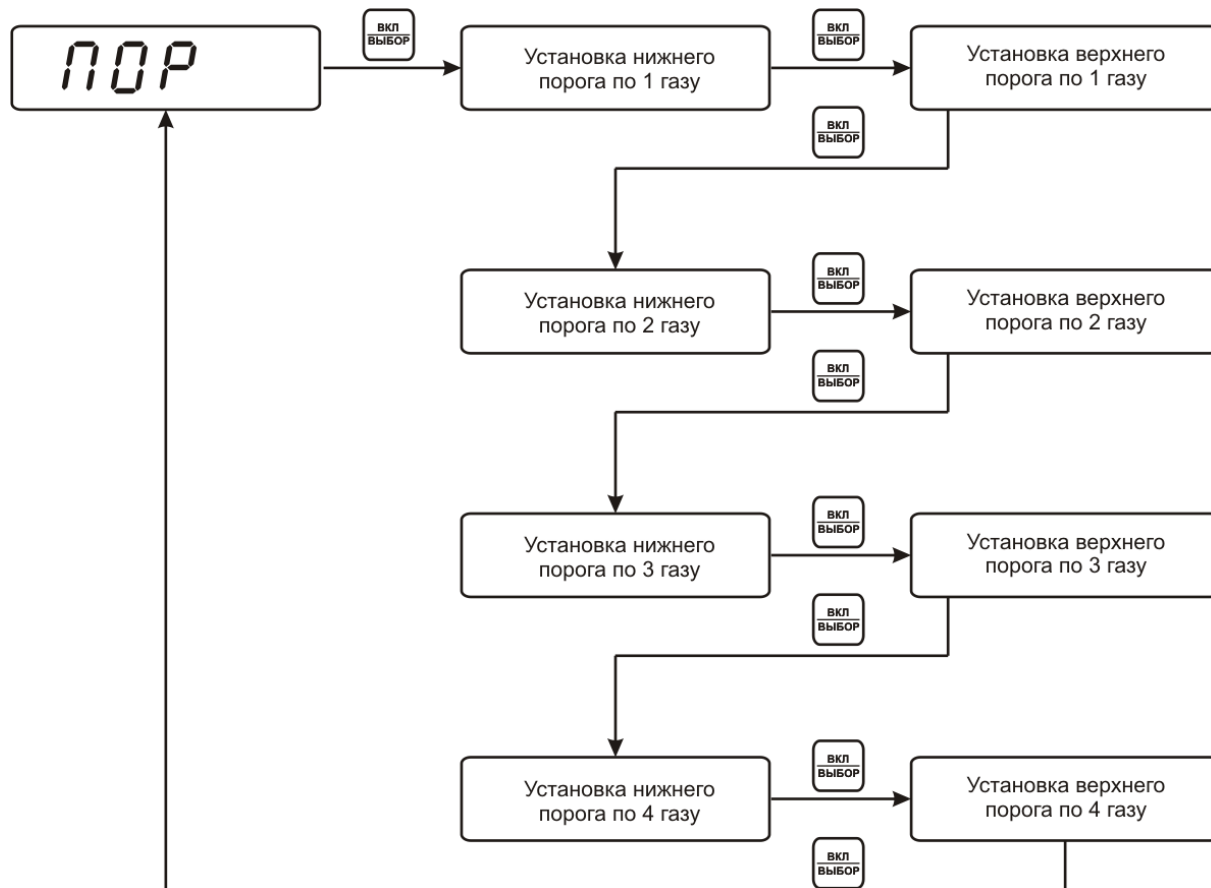


Рисунок 5.3 Настройка порогов

Подробная схема настройки нижнего и верхнего порогов для одного из газов показана на Рисунок 5.4.

На Рисунок 5.5 показана очередность установки пороговых значений для всех газов, которыми может комплектоваться прибор. Общая последовательность установки порогов газов: метан, кислород, диоксид углерода, монооксид углерода, сероводород, аммиак, оксид азота, оксид серы. Прибор комплектуется не более чем четырьмя сенсорами.

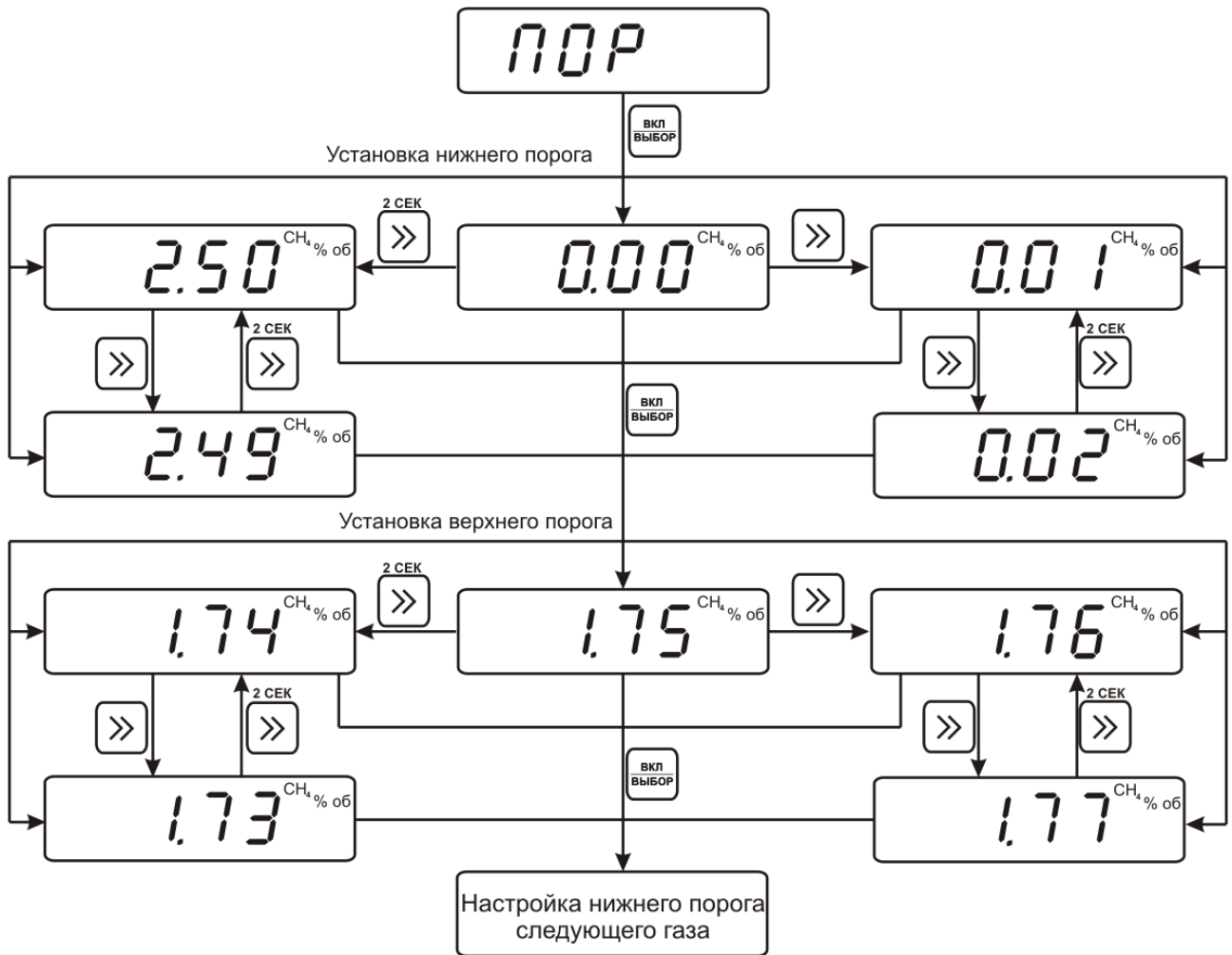


Рисунок 5.4 Установка нижнего и верхнего порога



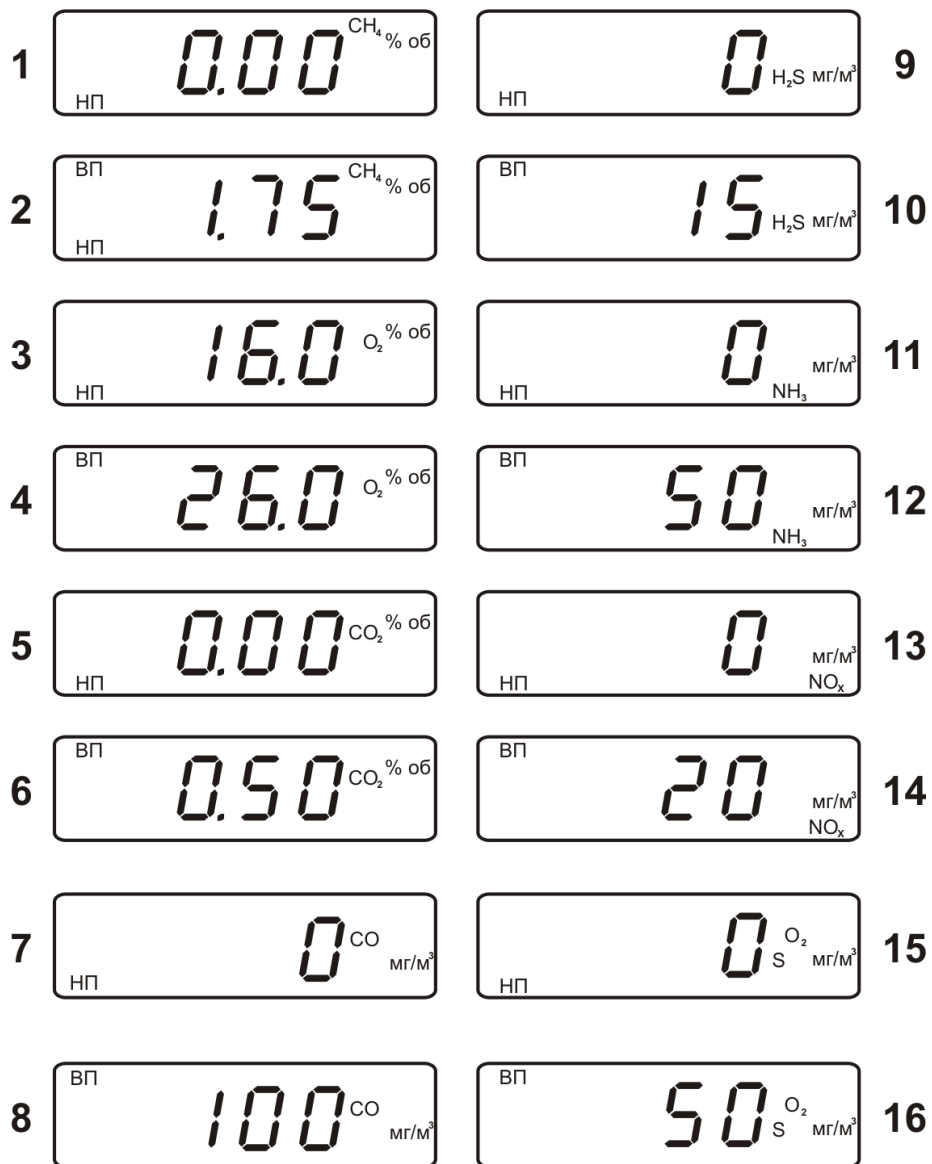


Рисунок 5.5 Общая очередность установления порогов

### 5.3.2 Звуковая сигнализация

Настройка позволяет разрешить/запретить звуковую сигнализацию при достижении порогов, Рисунок 5.6.

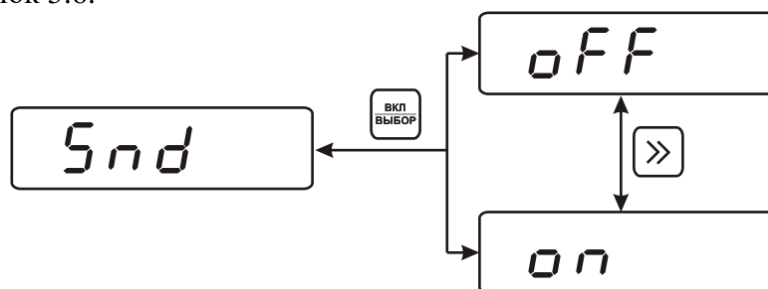


Рисунок 5.6 Настройка звуковой сигнализации

## 5.4 Программное обеспечение

Для связи газоанализатора с компьютером необходимо программное обеспечение Eksis Visual Lab (EVL) и соединительный кабель, поставляемые в комплекте (см. пункт 9). Подключение газоанализатора и установка связи с ним осуществляется следующей последовательностью действий:



- запуск файла **setup.exe** (**setup\_x64.exe** для 64-битной версии Windows) из корневой папки на компакт-диске или USB-накопителе;
- установка программного обеспечения Eksis Visual Lab с компакт-диска или USB-накопителя, руководствуясь инструкцией по установке **setup.pdf** (находится на компакт-диске или USB-накопителе в корневой папке);
- запуск Eksis Visual Lab (Пуск → Все программы → Эксис → Eksis Visual Lab);
- подключение газоанализатора к компьютеру с помощью кабеля;
- добавление газоанализатора в список устройств (кнопка ), задание технологического номера, настройка интерфейса связи (номер порта, скорость связи и сетевой адрес), запуск обмена (кнопка 

Таблица 5.1

Наименование газоанализатора	Тип связи	Программа на ПК	Версия внутреннего ПО	Дополнительно
МАГ-6 П-К	Кабель mini USB	Eksis Visual Lab	2.15 см.п.5.5	

### 5.4.1 Встроенное программное обеспечение

Влияние встроенного программного обеспечения учтено при нормировании метрологических характеристик газоанализаторов.

Газоанализаторы имеют защиту встроенного программного обеспечения от преднамеренных или непреднамеренных изменений. Уровень защиты по Р 50.2.077—2014 встроенного программного обеспечения соответствует уровню «средний», автономного ПО – «низкий».



Идентификационные данные встроенного ПО газоанализаторов приведены в таблице 5.2.

Таблица 5.2

Идентификационное наименование программного обеспечения	Исполнение газоанализатора	Номер версии (идентификационный номер) программного обеспечения	Цифровой идентификатор программного обеспечения (контрольная сумма исполняемого кода)	Алгоритм вычисления цифрового идентификатора программного обеспечения
Mag6p.txt	МАГ-6 П-К МАГ-6 П-Д МАГ-6 П-Т	1.00	acb65198a159f16ee7ab02f3eac033ec eb6d778a22e986892829568afa0c9e0 d	ГОСТ Р 34.11-94
Mag6c.txt	МАГ-6 С-Х МАГ-6 С-Х- В	1.00	2b8dd87d8f68d6bb483bed91234056 03a2027214046aaba8222d8dfc0191d dd5	ГОСТ Р 34.11-94
Mag6sc.txt	МАГ-6 С-П	1.00	f62bb67c59102cee9bbe35e996178c3 7d53a7aa96f248694a2ff91fe542afb4 4	ГОСТ Р 34.11-94
Mag6t.txt	МАГ-6 Т-Х МАГ-6 Т-Х- В	1.00	2f0222fd0f4cf7c9317f104d162c1089 bf3588d8b6369d9813305e0a0b2a44d f	ГОСТ Р 34.11-94
EVL.exe	Все	2.17	2a6a81bf5e53050036af1bc553116c3 a795397c15358228a5df182ee241735 d2	ГОСТ Р 34.11-94
MAG6SC.exe	МАГ-6 С-П	1.00	781468b15796174ed1da8b515ee3c3b 38965b57c990f357d8c960caa684c24 ca	ГОСТ Р 34.11-94
Примечание – номер версии ПО должен быть не ниже указанного в таблице. Значения контрольных сумм, указанные в таблице, относятся только к файлам встроенного ПО (firmware) указанных версий.				

## 6 ВОЗМОЖНЫЕ НЕИСПРАВНОСТИ И СПОСОБЫ ИХ УСТРАНЕНИЯ

Таблица 6.1

Неисправность, внешнее проявление	Возможная причина	Способ устранения
Индикация отсутствует, прибор не реагирует на кнопки управления	Неисправен сетевой адаптер, разряжены элементы питания	Ремонт сетевого адаптера или зарядить элементы питания
На индикаторе мигает символ 	Разряжены элементы питания	Зарядить элементы питания
На индикаторе 	Полностью разряжены элементы питания	Зарядить элементы питания
Нет обмена с компьютером	Неправильные установки в программе	Установить тип прибора
	Обрыв или плохой контакт в кабеле для подключения к компьютеру	Проверить кабель

## **7      МАРКИРОВАНИЕ, ПЛОМБИРОВАНИЕ, УПАКОВКА**

**7.1** На передней панели прибора нанесена следующая информация:

- наименование прибора
- товарный знак предприятия-изготовителя
- знак утверждения типа

**7.2** На задней панели прибора указывается:

- заводской номер и дата выпуска

**7.3** Пломбирование прибора выполняется:

- у измерительного блока прибора – с нижней стороны корпуса в одном, либо в двух крепежных саморезах

**7.4** Прибор и его составные части упаковываются в упаковочную тару – картонную коробку, ящик, чехол или полиэтиленовый пакет.

## **8      ХРАНЕНИЕ, ТРАНСПОРТИРОВАНИЕ**

**8.1** Приборы хранят в картонной коробке, в специальном упаковочном чехле или в полиэтиленовом пакете в сухом проветриваемом помещении, при отсутствии паров кислот и других едких летучих веществ, вызывающих коррозию, при температуре от плюс 5 до плюс 40 °С и относительной влажности от 30 до 80 %.

**8.2** Транспортирование допускается всеми видами транспорта в закрытых транспортных средствах, обеспечивающих сохранность упаковки, при температуре от минус 50 °С до плюс 50 °С и относительной влажности до 98 % при температуре 35 °С.



## 9 КОМПЛЕКТНОСТЬ

9.1 Комплектность поставки прибора приведена в таблице 9.1.

Таблица 9.1

Наименование изделия или документа	Обозначение документа	Количество, шт.
Газоанализатор МАГ-6 - исполнение МАГ-6 П-К	ТФАП.468166.002-02	1
Руководство по эксплуатации и паспорт - исполнение МАГ-6 П-К	ТФАП.468166.002-02 РЭ	1
Методика поверки	МП-242-2019-2016	1
Блок питания для зарядки аккумуляторов		1
Кабель для подключения к компьютеру*		1
Зонд-трубка 3м с фильтром		1
Чехол		1
Диск или USB-накопитель с программным обеспечением *		1
Примечание – Позиции, отмеченные знаком «*» поставляются по специальному заказу и в зависимости от варианта исполнения.		

## 10 СВИДЕТЕЛЬСТВО О ПРИЕМКЕ

Прибор МАГ-6 П-К зав. № \_\_\_\_\_ изготовлен в соответствии с ТУ 4215-011-70203816-2016, ГОСТ 30852.0-2002 (МЭК 60079-0:1998), ГОСТ 30852.1-2002 (МЭК 60079-1:1998), ГОСТ 30852.10-2002 (МЭК 60079-11:1999) и комплектом конструкторской документации ТФАП.468166.002-02 и признан годным для эксплуатации.

### 10.1 Поставляемая конфигурация:

Название комплектующей части	Длина	Количество
Кабель подключения к компьютеру		
Упаковочный чехол		
Программное обеспечение, CD-диск или USB-накопитель		
Внутренний побудитель расхода МКМ-7		
Свидетельство о поверке №		

### 10.2 Диапазоны измерений газоанализатора:

Название газа	Диапазон измерений
Метан, % (об.д.)	
Кислород, % (об.д.)	
Диоксид углерода, % (об.д.)	
Оксид углерода, мг/м <sup>3</sup>	
Сероводород, мг/м <sup>3</sup>	
Аммиак, мг/м <sup>3</sup>	
Диоксид серы, мг/м <sup>3</sup>	
Диоксид азота, мг/м <sup>3</sup>	

Дата выпуска \_\_\_\_\_ 201 г.

Представитель ОТК \_\_\_\_\_

Дата продажи \_\_\_\_\_ 201 г.

Представитель изготовителя \_\_\_\_\_

МП.

## 11 ГАРАНТИИ ИЗГОТОВИТЕЛЯ

- 11.1** Изготовитель гарантирует соответствие прибора требованиям ТУ 4215-011-70203816-2016 при соблюдении потребителем условий эксплуатации, хранения и транспортирования.
- 11.2** Гарантийный срок эксплуатации прибора – 12 месяцев со дня продажи.
- 11.3** В случае выхода прибора из строя в течение гарантийного срока при условии соблюдения потребителем условий эксплуатации, хранения и транспортирования изготовитель обязуется осуществить его бесплатный ремонт.
- 11.4** В случае проведения гарантийного ремонта гарантия на прибор продлевается на время ремонта, которое отмечается в листе данных о ремонте прибора.
- 11.5** Доставка прибора изготовителю осуществляется за счет потребителя. Для отправки прибора в ремонт необходимо: упаковать прибор надлежащим образом во избежание повреждений при его транспортировке; вместе с сопроводительным письмом, оформленным на фирменном бланке, с указанием полных реквизитов, контактной информацией (контактный телефон, e-mail, контактное лицо), целей отправления прибора и описанием неисправностей (при их наличии) привезти лично либо отправить любой транспортной компанией в офис предприятия-изготовителя
- 11.6** Гарантия изготовителя не распространяется и бесплатный ремонт не осуществляется:
1. в случаях если в документе «Руководство по эксплуатации и паспорт» отсутствуют или содержатся изменения (исправления) сведений в разделе «Сведения о приемке»;
  2. в случаях внешних или внутренних повреждений (механических, термических и прочих) прибора, разъемов, кабелей, сенсоров;
  3. в случаях нарушений пломбирования прибора, при наличии следов несанкционированного вскрытия и изменения конструкции;
  4. в случаях загрязнений корпуса прибора или датчиков;
  5. в случаях выхода из строя прибора или датчиков в результате работы в среде недопустимо высоких концентраций активных газов;
- 11.7** Периодическая поверка прибора не входит в гарантийные обязательства изготовителя.
- 11.8** Изготовитель осуществляет платный послегарантийный ремонт.
- 11.9** Гарантия изготовителя на выполненные работы послегарантийного ремонта, составляет шесть месяцев со дня отгрузки прибора. Гарантия распространяется на замененные/отремонтированные при послегарантийном ремонте детали.
- 11.10** Рекомендуется ежегодно проводить сервисное обслуживание прибора на заводе-изготовителе.
- 11.11** Изготовитель не несет гарантийных обязательств на поставленное оборудование, если оно подвергалось ремонту или обслуживанию в не сертифицированных изготовителем сервисных структурах.



## 12 ДАННЫЕ О ПОВЕРКЕ ПРИБОРА

Таблица 12.1

Дата поверки	Контролируемый параметр	Результат поверки (годен, не годен)	Дата следующей поверки	Наименование органа, проводившего поверку	Подпись и печать (клеймо) поверителя

**13 ДАННЫЕ О РЕМОНТЕ ПРИБОРА**

*Таблица 13.1* Сведения о ремонте

<b>Дата поступления</b>	<b>Неисправность</b>	<b>Выполненные работы</b>	<b>Дата завершения ремонта</b>

## Specificații de preț (F4.2)

Data: „28” iunie 2021		Numărul licitației: Analizoare de gaze în cadrul asigurării proceselor tehnologice la obiectivele S.A. „Apă-Canal Chișinău”							
Cod CPV	Denumirea bunurilor	Unitatea de măsură	Cantitatea	Preț un fara TVA	Preț lei un cu TVA	Suma fara TVA	Suma cu TVA	Termen de livrare	
1	2	3	4	5	6	7	9		
	: Analizoare de gaze	BUC	12	18 000	21 600	216 000	259 200	30 zile	
	: Analizoare de gaze	Buc	2	18 0000	21 600	36000	43 200	30 zile	
	<b>TOTAL</b>					252 000	302 000		

Semnat: \_\_\_\_\_ Numele, Prenumele: Bojenco Anna în calitate de: director

Ofertantul: Alex Standard SRL Adresa: v LUPU 16 WWW.ALEXSTANDARD.MD





## Спецификация МАГ-6 П-К

### Назначение портативного многокомпонентного газоанализатора МАГ-6 П-К:

Многокомпонентный переносной газоанализатор **МАГ-6 П-К** предназначен для непрерывного (круглосуточного) измерения и регистрации концентрации до четырех газов одновременно. В зависимости от исполнения газоанализатор применяется для измерения измерений объемной доли кислорода, диоксида углерода, метана, массовой концентрации оксида углерода, аммиака, сероводорода в воздухе рабочей зоны. Газоанализатор может применяться в различных технологических процессах в промышленности, энергетике, сельском хозяйстве и других отраслях хозяйства.

Модификация газоанализатора **МАГ-6 П-К** относится к взрывозащищенному оборудованию группы IIc ГОСТ Р 51330.0-99 (МЭК 60079-0-98), выполнена с видом взрывозащиты «искробезопасная электрическая цепь» и «взрывонепроницаемая оболочка», имеет уровень взрывозащиты «взрывобезопасная», маркировку взрывозащиты 1ExdibIICT6 X, соответствует ГОСТ Р 51330.0-99 (МЭК 60079-0-98), ГОСТ Р 51330.1-99.1-99 (МЭК 60079-1-98), ГОСТ Р 51330.10-99 (МЭК 60079-11-98) и может устанавливаться во взрывоопасных зонах помещений и наружных установках согласно гл. 7.3. ПУЭ, гл. 3.4. ПЭЭП и другим директивным документам, регламентирующим применение электрооборудования во взрывоопасных зонах.

### Особенности портативного многокомпонентного газоанализатора МАГ-6 П-К:

- Возможность измерения и регистрации концентрации до четырёх газов одновременно;
- Взрывозащищенное исполнение прибора в металлическом корпусе;
- Жидкокристаллический индикатор;
- Интерфейс USB;
- Внутренняя память до 8000 точек;
- Наличие встроенного побудителя расхода для прокачки анализируемого газа;
- Звуковая и световая сигнализация по двум уровням концентрации каждого из контролируемых газов;
- Автономное питание газоанализатора гарантирует длительность непрерывной работы до 8 часов.

