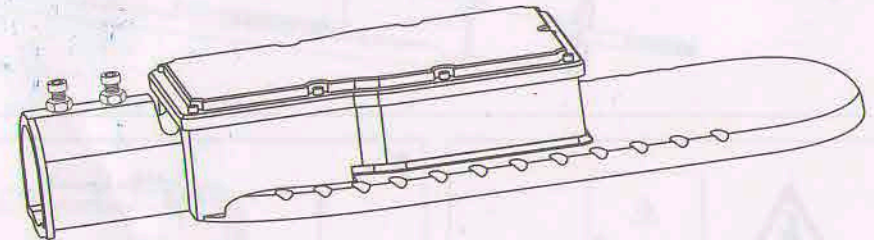
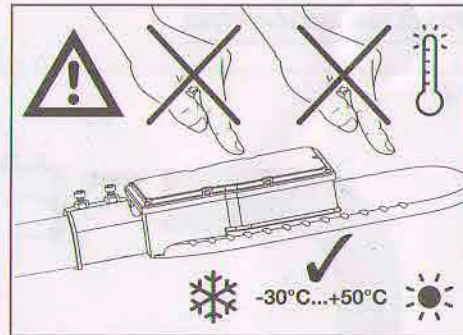
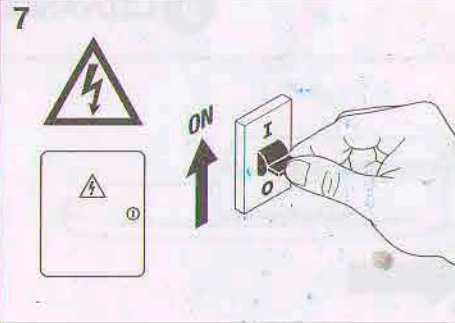


ECO CLASS AREALIGHTING

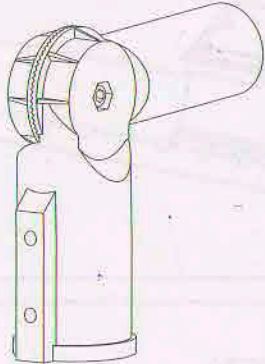


	EAN	[xwxh[mm]	W	VAC	Hz	lm	lm/W	K
ECO CLASS AREA SPD 90W 827 IP66 GY	4058075557710	552x216x91	90	100-240	50/60	11250	125	2700
ECO CLASS AREA SPD 90W 830 IP66 GY	4058075557734	552x216x91	90	100-240	50/60	11250	125	3000
ECO CLASS AREA SPD 90W 840 IP66 GY	4058075557758	552x216x91	90	100-240	50/60	11700	130	4000
ECO CLASS AREA SPD 90W 865 IP66 GY	4058075557796	552x216x91	90	100-240	50/60	12150	135	6500
ECO CLASS AREA SPD 120W 827 IP66 GY	4058075557819	552x216x91	120	100-240	50/60	15000	125	2700
ECO CLASS AREA SPD 120W 830 IP66 GY	4058075557857	552x216x91	120	100-240	50/60	15000	125	3000
ECO CLASS AREA SPD 120W 840 IP66 GY	4058075557871	552x216x91	120	100-240	50/60	15600	130	4000
ECO CLASS AREA SPD 120W 865 IP66 GY	4058075557895	552x216x91	120	100-240	50/60	16200	135	6500
ECO CLASS AREA SPD 150W 827 IP66 GY	4058075557918	653x274x91	150	100-240	50/60	18750	125	2700
ECO CLASS AREA SPD 150W 830 IP66 GY	4058075557932	653x274x91	150	100-240	50/60	18750	125	3000
ECO CLASS AREA SPD 150W 840 IP66 GY	4058075557956	653x274x91	150	100-240	50/60	19500	130	4000
ECO CLASS AREA SPD 150W 865 IP66 GY	4058075557970	653x274x91	150	100-240	50/60	20250	135	6500

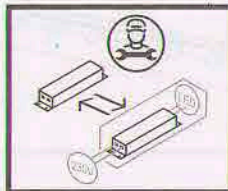
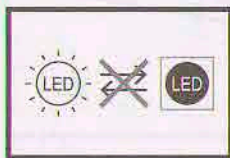
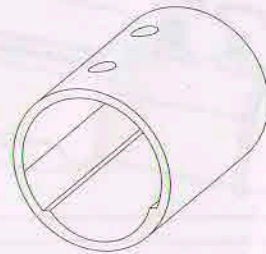
	EAN	IP	IK	∅	l ₀ [m ²]	R _a	∠(°)	PF	⚖
ECO CLASS AREA SPD 90W 827 IP66 GY	4058075557710	66	08	85° x 150°	0.187	>80	-30...+50	>0.95	3.4kg
ECO CLASS AREA SPD 90W 830 IP66 GY	4058075557734	66	08	85° x 150°	0.187	>80	-30...+50	>0.95	3.4kg
ECO CLASS AREA SPD 90W 840 IP66 GY	4058075557758	66	08	85° x 150°	0.187	>80	-30...+50	>0.95	3.4kg
ECO CLASS AREA SPD 90W 865 IP66 GY	4058075557796	66	08	85° x 150°	0.187	>80	-30...+50	>0.95	3.4kg
ECO CLASS AREA SPD 120W 827 IP66 GY	4058075557819	66	08	85° x 150°	0.187	>80	-30...+50	>0.95	3.5kg
ECO CLASS AREA SPD 120W 830 IP66 GY	4058075557857	66	08	85° x 150°	0.187	>80	-30...+50	>0.95	3.5kg
ECO CLASS AREA SPD 120W 840 IP66 GY	4058075557871	66	08	85° x 150°	0.187	>80	-30...+50	>0.95	3.5kg
ECO CLASS AREA SPD 120W 865 IP66 GY	4058075557895	66	08	85° x 150°	0.187	>80	-30...+50	>0.95	3.5kg
ECO CLASS AREA SPD 150W 827 IP66 GY	4058075557918	66	08	85° x 150°	0.215	>80	-30...+50	>0.95	4.4kg
ECO CLASS AREA SPD 150W 830 IP66 GY	4058075557932	66	08	85° x 150°	0.215	>80	-30...+50	>0.95	4.4kg
ECO CLASS AREA SPD 150W 840 IP66 GY	4058075557956	66	08	85° x 150°	0.215	>80	-30...+50	>0.95	4.4kg
ECO CLASS AREA SPD 150W 865 IP66 GY	4058075557970	66	08	85° x 150°	0.215	>80	-30...+50	>0.95	4.4kg



AREA48/60 ADJUST ANGLE
ADAPTOR GY
4058075557277



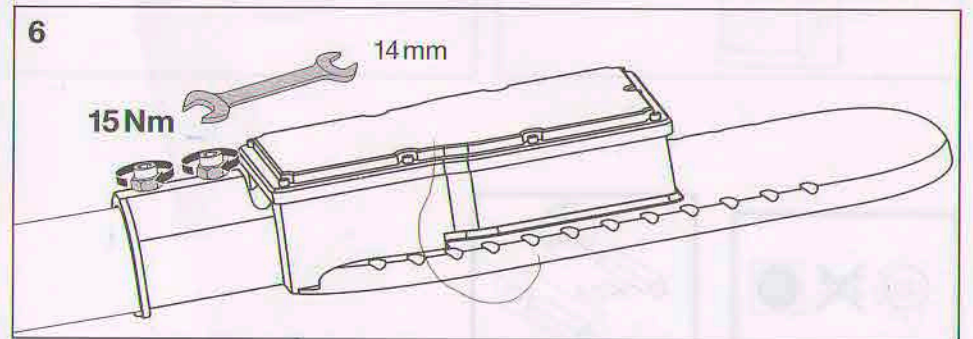
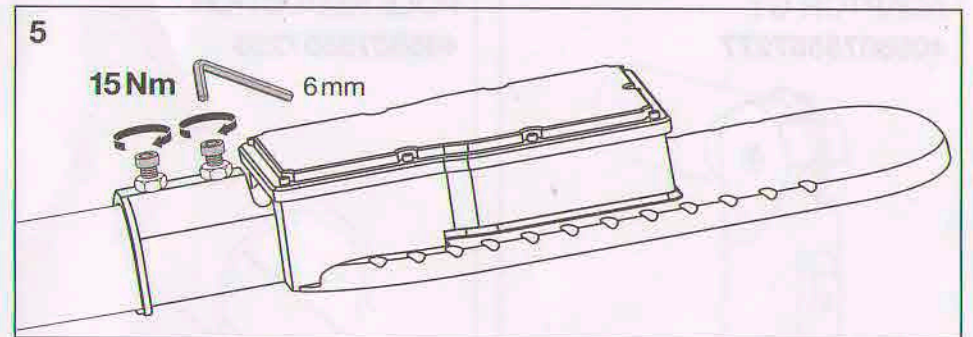
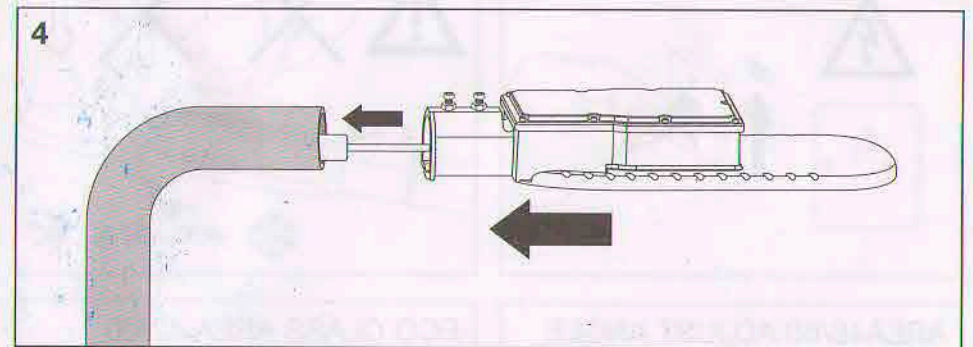
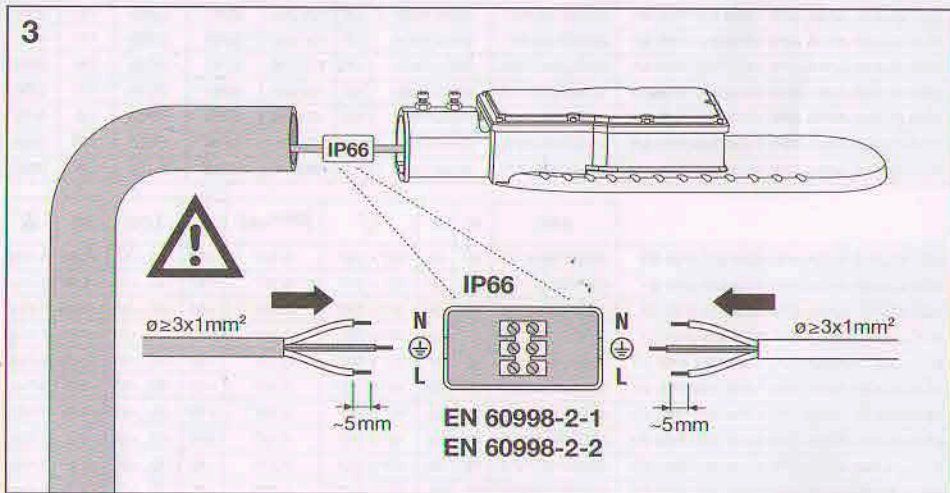
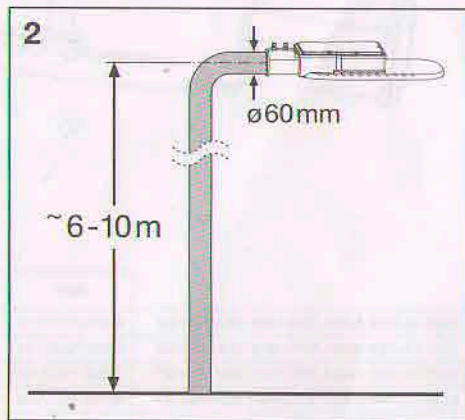
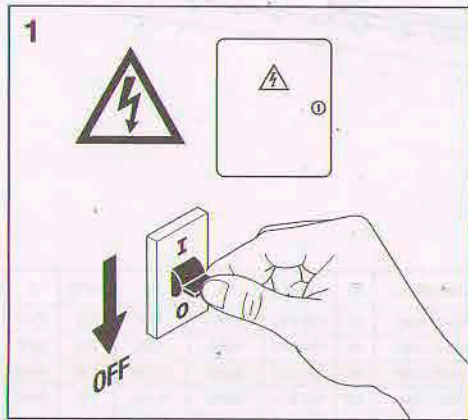
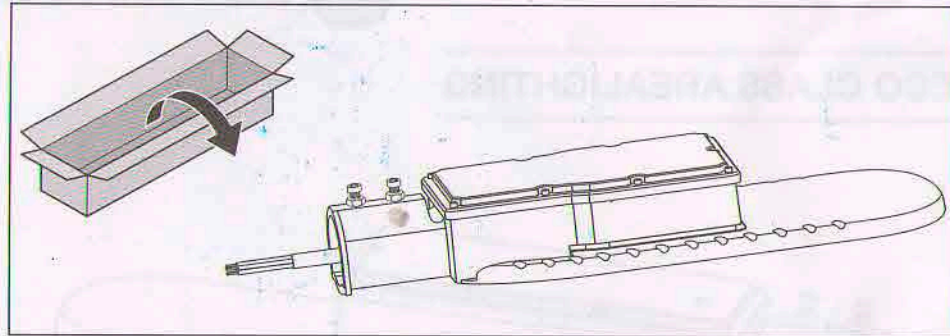
ECO CLASS AREA 42/60
POLE REDUCTION
4058075557253



C10449057
G11121550
10.06.21



LEDVANCE GmbH
Steinerne Furt 62
86167 Augsburg, Germany
www.ledvance.com



ТЕХНИЧЕСКОЕ ОПИСАНИЕ ПРОДУКТА

ECO AREA SPD 90W 840 IP66 GY

ECO AREA HIGH POWER | Уличные светильники



Области применения

- Освещение дорог
- Улицы
- Автомобильные парковки
- Зональное освещение

Преимущества продукта

- Функциональный и минималистичный дизайн
- Низкие эксплуатационные расходы и затраты на техническое обслуживание благодаря длительному сроку службы светодиодов
- 5 лет гарантии

Особенности продукта

- Асимметричное светораспределение для различных областей применения
- Прочный корпус из литого под давлением алюминия
- Посадочный диаметр для кронштейна 48...60 мм
- Защита от кратковременных скачков напряжения: 10 кВ (L/N-PE)
- Встроенный драйвер с широким диапазоном напряжения питания 100 - 240 В_{AC}
- Предустановленный кабель длиной 0,5 м, 3 x 1.0 мм²



ТЕХНИЧЕСКИЕ ДАННЫЕ**ЭЛЕКТРИЧЕСКИЕ ХАРАКТЕРИСТИКИ**

Номинальная мощность	90,00 W
Номинальное напряжение	100...240 V
Частота сети	50...60 Hz
Номинальный ток	450 mA
Время пускового тока T _{h50}	1400 µs
Макс.кол-во светильников на авт. в B16 A	4
Макс.кол-во светильников на авт. в C10 A	5
Макс.кол-во светильников на авт. в C16 A	8
Коэффициент мощности λ	> 0,95
Сумм.коэф.гармонических искажений	< 20 %
Класс защиты	I
Режим эксплуатации	Mains voltage

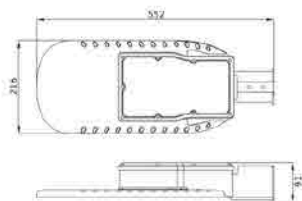
Фотометрические данные

Световой поток	11700 lm
Световая отдача	135 lm/W
Цветовая температура	4000 K
Цветность света (обозначение)	Холодный дневной свет
Индекс цветопередачи Ra	80
Стандартное отклонение эллипса соотв.	≤5 sdcм
Фотобиологическая группа безопас EN62778	RG1
Фотобиологическая группа безопас EN62471	RG1
Угол излучения	150 ° x 85 °

РАЗМЕРЫ И ВЕС

Длина	552,00 mm
Ширина	216,00 mm
Высота	91,00 mm
Вес продукта	3400,00 g

Длина кабеля	500 mm
--------------	--------



МАТЕРИАЛЫ И ЦВЕТА

Цвет продукта	Gray
Цвет корпуса	Gray
Материал корпуса	Aluminum
Материал покрытия (колбы)	Polycarbonate (PC)
Макс. Кол-во ламп на 1 авт. выключатель	0.0 mg

ПРИМЕНЕНИЕ И УСТАНОВКА

Диапазон температуры окружающей среды	-30...+50 °C
t хранения	-35...+70 °C
Тип соединения	Кабель, 3-полюсный
Тип защиты	IP66
Класс защиты IK (уровень ударопроч [PIM])	IK08
Dimmable	No
Монтажный тип	Side entry
Место установки	Pole
Application environment	Outdoor
Сменный светодиодный модуль	Незаменяемый
With light source	Да

Ресурс

Срок службы L70/B50 @ 25 °C	50000 h
Срок службы L80/B10 @ 25 °C	35000 h
Количество циклов переключения	100000

СЕРТИФИКАТЫ И СТАНДАРТЫ

Стандарты	CE / EAC / ENEC
-----------	-----------------

Ограниченная температура поверхности

Нет

ЗАГРУЗКИ**ЗАГРУЗКИ**R3D file (Relux 3D Model)
ECO AREA SPD 90W_120WM3D file (3D Model)
ECO AREA SPD 90W_120W**ЛОГИСТИЧЕСКИЕ ДАННЫЕ**

Код товара	Упаковка (цена/шт.)	Размеры (длина x ширина x высота)	Вес брутто	Объем
4058075557758	Folding box 1	582 mm x 128 mm x 253 mm	3773.00 g	18.85 dm ³
4058075557765	Shipping box 4	596 mm x 524 mm x 267 mm	16490.00 g	83.39 dm ³

The mentioned product code describes the smallest quantity unit which can be ordered. One shipping unit can contain one or more single products. When placing an order, for the quantity please enter single or multiples of a shipping unit.

Ссылки

- Гарантийные условия см. на странице www.ledvance.com.ru/guarantee

ПРЕДУПРЕЖДЕНИЕ

В заказ могут быть внесены изменения без предварительного уведомления. Проверьте информацию на наличие ошибок. Убедитесь, что информация актуальна.