



# Kraftfahrt-Bundesamt

DE-24932 Flensburg

## EG-TYPGENEHMIGUNGSBOGEN FÜR FAHRZEUGE

### EC VEHICLE TYPE-APPROVAL CERTIFICATE

Benachrichtigung über

die **Erweiterung** der **EG-Gesamtfahrzeug-Typgenehmigung** des Typs eines **Fahrzeugs mit vollständigen und unvollständigen Varianten**

in Bezug auf die Richtlinie 2007/46/EG, zuletzt geändert durch die Verordnung (EU) 2019/543

Communication concerning

**extension of EC whole vehicle type-approval** of a type of **vehicle with complete and incomplete variants**

with regard to Directive 2007/46/EC, as last amended by Regulation (EU) 2019/543

Nummer des EG-Typgenehmigungsbogens: **e1\*2007/46\*1098\*25**

Number of EC type-approval certificate:

Grund für die Erweiterung:

Reason for extension:

**Siehe Liste der Änderungen**

**See list of modifications**

#### ABSCHNITT I SECTION I

0.1. Fabrikmarke (Firmenname des Herstellers):

Make(s) (trade name of manufacturer):

**FORD**

0.2. Typ:

Type:

**FDD**

0.2.1. Handelsbezeichnung(en):

Commercial name(s):

**Transit**

0.3. Merkmale zur Typidentifizierung, sofern am Fahrzeug vorhanden:

Means of identification of type, if marked on the vehicle:

**Auf dem Fabrikschild**

**On manufacturer's plate**



# Kraftfahrt-Bundesamt

DE-24932 Flensburg

2

Genehmigungsnummer: **e1\*2007/46\*1098\*25**

Approval number:

0.3.1. Anbringungsstelle dieser Kennzeichnung:

Location of that marking:

**Fabrikschild und Karosserie**

**Manufacturer's plate and bodywork**

0.4. Fahrzeugklasse:

Category of vehicle:

**N2**

0.5. Firmenname und Anschrift des Herstellers des Fahrzeugs mit vollständigen und unvollständigen Varianten:

Company name and address of manufacturer of the Vehicle with complete and incomplete variants:

**Ford-Werke GmbH**

**DE-50735 Köln**

0.5.1. Bei Fahrzeugen mit Mehrstufen-Typgenehmigung: Firmenname und Anschrift des Herstellers des Basisfahrzeugs / des Fahrzeugs der vorangegangenen Stufen:

For multi-stage approved vehicles, company name and address of the manufacturer of the base / previous stage(s) vehicle:

**Entfällt**

**Not applicable**

0.8. Anschrift(en) der Fertigungsstätte(n):

Address(es) of assembly plant(s):

**Ford Otomotiv Sanayi A.S.**

**Denizevler Mahallesi Ali Ucar Caddesi No:53 Golcuk**

**TR - KOCAELI**

0.9. Name und Anschrift des Bevollmächtigten des Herstellers (gegebenenfalls):

Name and address of manufacturer's representative (if any):

**Entfällt**

**Not applicable**

## ABSCHNITT II

## SECTION II

Der Unterzeichnete bestätigt hiermit die Richtigkeit der Herstellerangaben in dem beigefügten Beschreibungsbogen der oben genannten Fahrzeuge sowie die Gültigkeit der beigefügten Prüfergebnisse in Bezug auf den Fahrzeugtyp. Die EG-Typgenehmigungsbehörde hat die Exemplare zur Besichtigung ausgewählt, die vom Hersteller als Baumuster des Fahrzeugtyps vorgestellt wurden.

The undersigned hereby certifies the accuracy of the manufacturer's description in the attached information document of the vehicle(s) described above, ((a) sample(s) having been selected by the EC type-approval authority and submitted by the manufacturer as prototype(s) of the vehicle type), and that the attached test results are applicable to the vehicle type.



# Kraftfahrt-Bundesamt

DE-24932 Flensburg

---

3

Genehmigungsnummer: **e1\*2007/46\*1098\*25**

Approval number:

1. Für vollständige und vervollständigte Varianten:  
For complete and completed variants:

Der Fahrzeugtyp **erfüllt** die technischen Anforderungen aller einschlägigen in Anhang II der Verordnung (EU) 2018/858 genannten Rechtsakte.

The vehicle type **meets** the technical requirements of all the relevant regulatory acts referred to in Annex II to Regulation (EU) 2018/858.

2. Für unvollständige Varianten:  
For incomplete variants:

Der Fahrzeugtyp **erfüllt** die technischen Anforderungen der in der Tabelle in Teil 2 aufgeführten Rechtsakte.

The vehicle type **meets** the technical requirements of the acts listed in the table in Part 2.

3. Die Genehmigung wird **erweitert**  
Approval is **extended**

4. Bemerkung(en):  
Remark(s):

\*)

\*) **Siehe Anlage**  
**See enclosure**



# Kraftfahrt-Bundesamt

DE-24932 Flensburg

---

4

Genehmigungsnummer: **e1\*2007/46\*1098\*25**

Approval number:

5. Ort: **DE-24932 Flensburg**  
Place:
6. Datum: **28.03.2025**  
Date:
7. Unterschrift: **Im Auftrag**  
Signature:

Michelle Villarroel



**Anlagen:**

**Enclosures:**

**Aufstellung der Rechtsakte**

**List of regulatory acts**

**Gemäß Inhaltsverzeichnis**

**According to index**



# Kraftfahrt-Bundesamt

DE-24932 Flensburg

5

Genehmigungsnummer: **e1\*2007/46\*1098\*25**

Approval number:

## Teil 2 Part 2

Dieser EG-Typgenehmigung liegen bei unvollständigen und vervollständigten Fahrzeugen, Varianten bzw. Versionen die nachstehend aufgeführten Typgenehmigungen für unvollständige Fahrzeuge zugrunde:  
This EC type-approval is, where incomplete and completed vehicles, variants or versions are concerned, based on the approval(s) for incomplete vehicles listed below:

**Entfällt**  
**Not applicable**

Umfasst die Typgenehmigung eine oder mehrere unvollständige Varianten bzw. Versionen, so sind die vollständigen oder vervollständigten Varianten bzw. Versionen anzugeben.

In the case where the approval includes one or more incomplete variants or versions (as appropriate), list those variants or versions (as appropriate) which are complete or completed.

Vollständige/vervollständigte Varianten:  
Complete/completed variant(s):

**12. Stelle des Variantenschlüssels: X**  
**12. digit in code of variants: X**

Aufstellung der für den (die) genehmigte(n) unvollständige(n) Fahrzeugtyp, Variante bzw. Version geltenden Vorschriften (jeweils unter Berücksichtigung des Geltungsbereichs und des letzten Änderungsstands jedes der nachstehend aufgelisteten Rechtsakte):

List of requirements applicable to the approved incomplete vehicle type, variant or version (as appropriate, taking account of the scope and latest amendment to each of the regulatory acts listed below):

Lfd. Nr. Item	Gegenstand Subject	Nummer des Rechtsakts Regulatory act reference	Zuletzt geändert durch Last amended	Gültig für die Varianten bzw. Versionen Applicable to variant or, if need be, to version
*)	*)	*)	*)	*)



# Kraftfahrt-Bundesamt

DE-24932 Flensburg

---

6

Genehmigungsnummer: **e1\*2007/46\*1098\*25**

Approval number:

Bei Fahrzeugen mit besonderer Zweckbestimmung nach Anhang II Teil III der Verordnung (EU) 2018/858 gewährte Ausnahmen oder angewendete besondere Bestimmungen, nach Artikel 39 der Verordnung (EU) 2018/858 gewährte Ausnahmen und nach Artikel 42 der Verordnung (EU) 2018/858 gewährte Ausnahmen:

In the case of special purpose vehicles, exemptions granted or special provisions applied pursuant to Part III of Annex II to Regulation (EU) 2018/858, exemptions granted pursuant to Article 39 of Regulation (EU) 2018/858, and exemptions granted pursuant to Article 42 of Regulation (EU) 2018/858:

**Entfällt**

**Not applicable**



# Kraftfahrt-Bundesamt

DE-24932 Flensburg

---

EG-Typgenehmigungsnummer: **e1\*2007/46\*1098\*25**

EG type-approval number:

## Anlage Appendix

Aufstellung der Rechtsakte, denen der Fahrzeugtyp entspricht (auszufüllen nur für die Gesamtfahrzeug-Typgenehmigung nach Artikel 22 Absatz 1 Buchstaben b und c der Verordnung (EU) 2018/858:

List of regulatory acts to which the type of vehicle complies (to be filled in only in the case of a whole-vehicle type-approval in accordance with Article 22(1)(b) and (c) of Regulation (EU) 2018/858):

**Entfällt**

**Not applicable**



# Kraftfahrt-Bundesamt

DE-24932 Flensburg

## Inhaltsverzeichnis zu den Beschreibungsunterlagen Index to the information package

Zu: **e1\*2007/46\*1098\*25**

To:

Ausgabedatum: **26.10.2012**

Date of issue:

letztes Änderungsdatum: **28.03.2025**

last date of amendment:

Nebenbestimmungen und Rechtsbehelfsbelehrung  
Collateral clauses and instruction on right to appeal

Prüfergebnisse

Test results

Blattzahl:

Number of sheets:

**36**

Prüfbericht(e) Nr.:

Test report(s) No.:

**127KP0296-00**

**137KP0698-01**

**147KP0384-02**

**157KP0274-03**

**157KP0575-04**

**176KP0131-05**

**167KP0335-06**

**167KP0507-07**

**177KP0111-08**

**177KP0286-09**

**187KP0301-10**

**197KP0108-11**

**197KP0324-12**

**197KP0602-13**

**197KP0704-14**

**207KP0163-15**

**207KP0538-16**

**217KP0016-17**

**217KP0016-18**

**217KP0016-19**

**217KP0016-20**

**217KP0016-21**

**217KP0016-22**

**217KP0016-23**

**247KS0004-00**

**217KP0016-24**

**217KP0016-25**

Datum:

Date:

**18.10.2012**

**17.12.2013**

**23.07.2014**

**29.04.2015**

**30.09.2015**

**11.04.2016**

**12.07.2016**

**03.11.2016**

**13.03.2017**

**17.08.2017**

**22.05.2018**

**12.03.2019**

**28.06.2019**

**29.08.2019**

**07.10.2019**

**14.05.2020**

**19.11.2020**

**19.01.2021**

**10.05.2021**

**27.01.2022**

**03.03.2022**

**24.05.2022**

**12.12.2022**

**04.06.2024**

**09.07.2024**

**19.12.2024**

**21.03.2025**





# Kraftfahrt-Bundesamt

DE-24932 Flensburg

---

2

Zu: **e1\*2007/46\*1098\*25**

To:

Beschreibungsbogen Nr.:  
Information document No.:

**FDD**  
**FDD**

Datum:  
Date:  
**10.10.2012**  
**12.02.2025**

Unterschriftsprobe(n)  
Specimen(s) of signature  
Blattzahl:

Number of sheets:

**1 (Anlage zum Beschreibungsbogen**  
**Enclosure of the information document)**

Datum:  
Date:

**04.10.2022**  
**01.07.2023**

Liste der Änderungen:  
List of modifications:

**Anlage 0 zum Prüfbericht**  
**Appendix 0 of the test report**

Datum:  
Date:  
**21.03.2025**

Muster der Übereinstimmungsbescheinigung  
A model certificate of conformity

Blattzahl:

Number of sheets:

**4**

Datum:  
Date:

**29.05.2024**



# Kraftfahrt-Bundesamt

DE-24932 Flensburg

---

Nummer der Genehmigung: e1\*2007/46\*1098\*25

- Anlage -

## Nebenbestimmungen und Rechtsbehelfsbelehrung

### Nebenbestimmungen

Jede Einrichtung, die dem genehmigten Typ entspricht, ist gemäß der angewendeten Vorschrift zu kennzeichnen.

Die Einzelerzeugnisse der reihenweisen Fertigung müssen mit den Genehmigungsunterlagen genau übereinstimmen. Änderungen an den Einzelerzeugnissen sind nur mit ausdrücklicher Zustimmung des Kraftfahrt-Bundesamtes gestattet.

Änderungen der Firmenbezeichnung, der Anschrift und der Fertigungsstätten sowie eines bei der Erteilung der Genehmigung benannten Zustellungsbevollmächtigten oder bevollmächtigten Vertreters sind dem Kraftfahrt-Bundesamt unverzüglich mitzuteilen.

Verstöße gegen diese Bestimmungen können zum Widerruf der Genehmigung führen und können überdies strafrechtlich verfolgt werden.

Die Genehmigung erlischt, wenn sie zurückgegeben oder entzogen wird, oder der genehmigte Typ den Rechtsvorschriften nicht mehr entspricht. Der Widerruf kann ausgesprochen werden, wenn die für die Erteilung und den Bestand der Genehmigung geforderten Voraussetzungen nicht mehr bestehen, wenn der Genehmigungsinhaber gegen die mit der Genehmigung verbundenen Pflichten - auch soweit sie sich aus den zu dieser Genehmigung zugeordneten besonderen Auflagen ergeben - verstößt oder wenn sich herausstellt, dass der genehmigte Typ den Erfordernissen der Verkehrssicherheit oder des Umweltschutzes nicht entspricht.

Das Kraftfahrt-Bundesamt kann jederzeit die ordnungsgemäße Ausübung der durch diese Genehmigung verliehenen Befugnisse, insbesondere die genehmigungsgerechte Fertigung sowie die Maßnahmen zur Übereinstimmung der Produktion, nachprüfen. Es kann zu diesem Zweck Proben entnehmen oder entnehmen lassen. Dem Kraftfahrt-Bundesamt und/oder seinen Beauftragten ist ungehinderter Zutritt zu Produktions- und Lagerstätten zu gewähren.

Die mit der Erteilung der Genehmigung verliehenen Befugnisse sind nicht übertragbar. Schutzrechte Dritter werden durch diese Genehmigung nicht berührt.

### Rechtsbehelfsbelehrung

Gegen diese Genehmigung kann innerhalb eines Monats nach Bekanntgabe Widerspruch erhoben werden. Der Widerspruch ist beim **Kraftfahrt-Bundesamt, Fördestraße 16, DE-24944 Flensburg**, schriftlich oder zur Niederschrift einzulegen.



# Kraftfahrt-Bundesamt

DE-24932 Flensburg

---

2

Approval No.: e1\*2007/46\*1098\*25

- Attachment -

## Collateral clauses and instruction on right to appeal

### Collateral clauses

All equipment which corresponds to the approved type is to be identified according to the applied regulation.

The individual production of serial fabrication must be in exact accordance with the approval documents. Changes in the individual production are only allowed with express consent of the Kraftfahrt-Bundesamt.

Changes in the name of the company, the address and the manufacturing plant as well as one of the parties given the authority to delivery or authorised representative named when the approval was granted is to be immediately disclosed to the Kraftfahrt-Bundesamt.

Breach of this regulation can lead to recall of the approval and moreover can be legally prosecuted.

The approval expires if it is returned or withdrawn or if the type approved no longer complies with the legal requirements. The revocation can be made if the demanded requirements for issuance and the continuance of the approval no longer exist, if the holder of the approval violates the duties involved in the approval, also to the extent that they result from the assigned conditions to this approval, or if it is determined that the approved type does not comply with the requirements of traffic safety or environmental protection.

The Kraftfahrt-Bundesamt may check the proper exercise of the conferred authority taken from this approval at any time. In particular this means the compliant production as well as the measures for conformity of production. For this purpose samples can be taken or have taken. The employees or the representatives of the Kraftfahrt-Bundesamt may get unhindered access to the production and storage facilities.

The conferred authority contained with issuance of this approval is not transferable. Trade mark rights of third parties are not affected with this approval.

### Instruction on right to appeal

This approval can be appealed within one month after notification. The appeal is to be filed in writing or as a transcript at the **Kraftfahrt-Bundesamt, Fördestraße 16, DE-24944 Flensburg.**



# Kraftfahrt-Bundesamt

DE-24932 Flensburg

zum Genehmigungsbogen Nr.: e1\*2007/46\*1098\*25

Seite / page: 1 von / of 36

to approval certificate No.: e1\*2007/46\*1098\*25

## TEST RESULTS

(Annex VI of Commission Implementing Regulation (EU) 2020/683), amended by (EU) 2022/1177

Type: FDD

### 1. Results of the sound level tests

Please provide the number of the regulatory act laying down the applicable requirements and the number of its latest amendment. Where the regulatory act provides for two or more implementation stages, please also indicate the implementation stage:

Base regulatory act:

ECE R51.00

Variant	Version	Latest amending regulatory act	Moving [dB(A)/E]	Stationary [dB(A)/E]	at [min <sup>-1</sup> ]
BJFB1A??	??W???????????	R51.03	69.00	79.00	2625
BJRA2A??	??M???????????	R51.03	70.00	81.00	2625
BKAA4A??	??4???????????	R51.03	70.00	81.00	2625
BKFB1A??	??8???????????	R51.03	70.00	79.00	2625
	??W???????????	R51.03	69.00	79.00	2625
BKFB1M??	??8???????????	R51.03	70.00	79.00	2625
	??W???????????	R51.03	69.00	79.00	2625
BKHA2A??	??M???????????	R51.03	70.00	81.00	2625
BKHB1A??	??8???????????	R51.03	70.00	79.00	2625
BKHB1M??	??8???????????	R51.03	70.00	79.00	2625
BKRA2A??	??M???????????	R51.03	70.00	81.00	2625
BLAA4A??	??4???????????	R51.03	70.00	78.00	2625
BLFB1A??	??8???????????	R51.03	70.00	79.00	2625
	??W???????????	R51.03	69.00	79.00	2625
BLFB1M??	??8???????????	R51.03	70.00	79.00	2625
	??W???????????	R51.03	69.00	79.00	2625
BLHA2A??	??M???????????	R51.03	70.00	78.00	2625
	??R???????????	R51.03	69.00	78.00	2625
BLHB1A??	??8???????????	R51.03	69.00	79.00	2625
BLHB1M??	??8???????????	R51.03	69.00	79.00	2625
BLRA2A??	??M???????????	R51.03	70.00	78.00	2625
C0RA2A??	??X???????????	R51.03	68.00	Not applicable	Not applicable
C0RA2T??	??X???????????	R51.03	68.00	Not applicable	Not applicable
C1RA2A??	??X???????????	R51.03	68.00	Not applicable	Not applicable
C1RA2T??	??X???????????	R51.03	68.00	Not applicable	Not applicable
C2RA2A??	??X???????????	R51.03	68.00	Not applicable	Not applicable
C2RA2T??	??X???????????	R51.03	68.00	Not applicable	Not applicable



# Kraftfahrt-Bundesamt

DE-24932 Flensburg

zum Genehmigungsbogen Nr.: e1\*2007/46\*1098\*25

Seite / page: 2 von / of 36

to approval certificate No.: e1\*2007/46\*1098\*25

## TEST RESULTS

(Annex VI of Commission Implementing Regulation (EU) 2020/683), amended by (EU) 2022/1177

### Type: FDD

Variant	Version	Latest amending regulatory act	Moving [dB(A)/E]	Stationary [dB(A)/E]	at [min <sup>-1</sup> ]
EHRA2A??	??X???????????	R51.03	68.00	Not applicable	Not applicable
EHRA2T??	??X???????????	R51.03	68.00	Not applicable	Not applicable

## 2. Results of the exhaust emission tests

### 2.1. Emissions from motor vehicles tested under the test procedure for light-duty vehicles

Please provide the number of the regulatory act laying down the applicable requirements or, where amended, the number of its latest amendment. Where the regulatory act provides for two or more implementation stages, please also indicate the implementation stage:

Fuel(s):

@

Variant	Version	Fuel(s)	Latest amending regulatory act
BJFB????	?????????BGV??	Diesel	2023/443EB
BJRA????	?????????BG2??	Diesel	2023/443EB
BKAA????	?????????BG7??	Diesel	2023/443EB
BKFB????	?????????BGN??	Diesel	2023/443EB
BKFB????	?????????BGS??	Diesel	2023/443EB
BKFB????	?????????BGU??	Diesel	2023/443EB
BKFB????	?????????BHM??	Diesel	2023/443EB
BKFB????	?????????BHP??	Diesel	2023/443EB
BKRA????	?????????BG1??	Diesel	2023/443EB
BKRA????	?????????BG4??	Diesel	2023/443EB
BKRA????	?????????BGX??	Diesel	2023/443EB
BLAA????	?????????BG6??	Diesel	2023/443EB
BLFB????	?????????BGM??	Diesel	2023/443EB
BLFB????	?????????BGP??	Diesel	2023/443EB
BLFB????	?????????BGT??	Diesel	2023/443EB
BLFB????	?????????BHL??	Diesel	2023/443EB
BLFB????	?????????BHN??	Diesel	2023/443EB
BLRA????	?????????BG3??	Diesel	2023/443EB
BLRA????	?????????BGW??	Diesel	2023/443EB
BLRA????	?????????BGZ??	Diesel	2023/443EB



# Kraftfahrt-Bundesamt

DE-24932 Flensburg

zum Genehmigungsbogen Nr.: e1\*2007/46\*1098\*25

Seite / page: 3 von / of 36

to approval certificate No.: e1\*2007/46\*1098\*25

## TEST RESULTS

(Annex VI of Commission Implementing Regulation (EU) 2020/683), amended by (EU) 2022/1177

### Type: FDD

#### 2.1.1. Type 1 test (vehicle emissions in the test cycle after a cold start)

##### NEDC average values, WLTP highest values

Variant	Version	CO	THC	NMHC	NO <sub>x</sub>	THC + NO <sub>x</sub>	PM	PN
		[mg/km]						PN
								[#/km]
BJFB????	?????????BGV??	30.8	Not applicable	Not applicable	104.7	112.4	1.35	0.04 x 10 <sup>11</sup>
BJRA????	?????????BG2??	48.8	Not applicable	Not applicable	62.9	68.9	1.29	0.92 x 10 <sup>11</sup>
BKAA????	?????????BG7??	40.0	Not applicable	Not applicable	80.0	88.8	1.21	0.94 x 10 <sup>11</sup>
BKFB????	?????????BGN??	17.6	Not applicable	Not applicable	32.8	40.2	1.34	0.00 x 10 <sup>11</sup>
	?????????BGS??	21.9	Not applicable	Not applicable	50.9	62.2	1.35	0.37 x 10 <sup>11</sup>
	?????????BGU??	30.8	Not applicable	Not applicable	104.7	112.4	1.35	0.04 x 10 <sup>11</sup>
	?????????BHM??	23.6	Not applicable	Not applicable	44.8	53.7	1.79	0.01 x 10 <sup>11</sup>
	?????????BHP??	30.8	Not applicable	Not applicable	81.1	87.7	1.58	0.05 x 10 <sup>11</sup>
BKRA????	?????????BG1??	48.8	Not applicable	Not applicable	62.9	68.9	1.29	0.92 x 10 <sup>11</sup>
	?????????BG4??	51.5	Not applicable	Not applicable	58.0	64.9	0.69	0.96 x 10 <sup>11</sup>
	?????????BGX??	48.3	Not applicable	Not applicable	55.9	65.2	2.29	1.40 x 10 <sup>11</sup>
BLAA????	?????????BG6??	40.0	Not applicable	Not applicable	80.0	88.8	1.21	0.94 x 10 <sup>11</sup>
BLFB????	?????????BGM??	17.6	Not applicable	Not applicable	32.8	40.2	1.34	0.00 x 10 <sup>11</sup>
	?????????BGP??	21.9	Not applicable	Not applicable	50.9	62.2	1.35	0.37 x 10 <sup>11</sup>
	?????????BGT??	30.8	Not applicable	Not applicable	104.7	112.4	1.35	0.04 x 10 <sup>11</sup>
	?????????BHL??	23.6	Not applicable	Not applicable	44.8	53.7	1.79	0.01 x 10 <sup>11</sup>
	?????????BHN??	30.8	Not applicable	Not applicable	81.1	87.7	1.58	0.05 x 10 <sup>11</sup>
BLRA????	?????????BG3??	51.5	Not applicable	Not applicable	58.0	64.9	0.69	0.96 x 10 <sup>11</sup>
	?????????BGW??	48.3	Not applicable	Not applicable	55.9	65.2	2.29	1.40 x 10 <sup>11</sup>
	?????????BGZ??	48.8	Not applicable	Not applicable	62.9	68.9	1.29	0.92 x 10 <sup>11</sup>



# Kraftfahrt-Bundesamt

DE-24932 Flensburg

zum Genehmigungsbogen Nr.: e1\*2007/46\*1098\*25

Seite / page: 4 von / of 36

to approval certificate No.: e1\*2007/46\*1098\*25

## TEST RESULTS

(Annex VI of Commission Implementing Regulation (EU) 2020/683), amended by (EU) 2022/1177

**Type: FDD**

**Ambient Temperature Correction Test (ATCT)**

Variant	Version	ATCT Family	Interpolation Family
BJFB1???	?????????BGV??	AT-V363_2023_00001-WF0	IP-V363_2023_00029-WF0
BJRA2???	?????????BG2??		IP-V363_2023_00035-WF0
BKAA4???	?????????BG7??		IP-V363_2023_00040-WF0
BKFB1???	?????????BGN??		IP-V363_2023_00024-WF0
BKFB1???	?????????BGS??		IP-V363_2023_00026-WF0
BKFB1???	?????????BGU??		IP-V363_2023_00028-WF0
BKFB1???	?????????BHM??		IP-V363_2023_00055-WF0
BKFB1???	?????????BHP??		IP-V363_2023_00057-WF0
BKRA2???	?????????BG1??		IP-V363_2023_00034-WF0
BKRA2???	?????????BG4??		IP-V363_2023_00037-WF0
BKRA2???	?????????BGX??		IP-V363_2023_00031-WF0
BLAA4???	?????????BG6??		IP-V363_2023_00039-WF0
BLFB1???	?????????BGM??		IP-V363_2023_00023-WF0
BLFB1???	?????????BGP??		IP-V363_2023_00025-WF0
BLFB1???	?????????BGT??		IP-V363_2023_00027-WF0
BLFB1???	?????????BHL??		IP-V363_2023_00054-WF0
BLFB1???	?????????BHN??		IP-V363_2023_00056-WF0
BLRA2???	?????????BG3??		IP-V363_2023_00036-WF0
BLRA2???	?????????BGW??		IP-V363_2023_00030-WF0
BLRA2???	?????????BGZ??		IP-V363_2023_00033-WF0

**Family correction factors**



# Kraftfahrt-Bundesamt

DE-24932 Flensburg

zum Genehmigungsbogen Nr.: e1\*2007/46\*1098\*25

Seite / page: 5 von / of 36

to approval certificate No.: e1\*2007/46\*1098\*25

## TEST RESULTS

(Annex VI of Commission Implementing Regulation (EU) 2020/683), amended by (EU) 2022/1177

### Type: FDD

Variant	Version	ATCT Family	FCF
BJFB1???	?????????BGV??	AT-V363_2023_00001-WF0	1.0202
BJRA2???	?????????BG2??	AT-V363_2023_00001-WF0	1.0202
BKAA4???	?????????BG7??	AT-V363_2023_00001-WF0	1.0202
BKFB1???	?????????BGN??	AT-V363_2023_00001-WF0	1.0202
BKFB1???	?????????BGS??	AT-V363_2023_00001-WF0	1.0202
BKFB1???	?????????BGU??	AT-V363_2023_00001-WF0	1.0202
BKFB1???	?????????BHM??	AT-V363_2023_00001-WF0	1.0202
BKFB1???	?????????BHP??	AT-V363_2023_00001-WF0	1.0202
BKRA2???	?????????BG1??	AT-V363_2023_00001-WF0	1.0202
BKRA2???	?????????BG4??	AT-V363_2023_00001-WF0	1.0202
BKRA2???	?????????BGX??	AT-V363_2023_00001-WF0	1.0202
BLAA4???	?????????BG6??	AT-V363_2023_00001-WF0	1.0202
BLFB1???	?????????BGM??	AT-V363_2023_00001-WF0	1.0202
BLFB1???	?????????BGP??	AT-V363_2023_00001-WF0	1.0202
BLFB1???	?????????BGT??	AT-V363_2023_00001-WF0	1.0202
BLFB1???	?????????BHL??	AT-V363_2023_00001-WF0	1.0202
BLFB1???	?????????BHN??	AT-V363_2023_00001-WF0	1.0202
BLRA2???	?????????BG3??	AT-V363_2023_00001-WF0	1.0202
BLRA2???	?????????BGW??	AT-V363_2023_00001-WF0	1.0202
BLRA2???	?????????BGZ??	AT-V363_2023_00001-WF0	1.0202





zum Genehmigungsbogen Nr.: e1\*2007/46\*1098\*25

Seite / page: 6 von / of 36

to approval certificate No.: e1\*2007/46\*1098\*25

## TEST RESULTS

(Annex VI of Commission Implementing Regulation (EU) 2020/683), amended by (EU) 2022/1177

### Type: FDD

**2.1.2. Type 2 test (emissions data required at type-approval for roadworthiness purposes)**  
**Type 2, low idle test:**

Not applicable

**Type 2, high idle test:**

Not applicable

**2.1.3. Type 3 test (emissions of crankcase gases):**

Not applicable

**2.1.4. Type 4 test (evaporative emissions):**

Not applicable



# Kraftfahrt-Bundesamt

DE-24932 Flensburg

zum Genehmigungsbogen Nr.: e1\*2007/46\*1098\*25

Seite / page: 7 von / of 36

to approval certificate No.: e1\*2007/46\*1098\*25

## TEST RESULTS

(Annex VI of Commission Implementing Regulation (EU) 2020/683), amended by (EU) 2022/1177

### Type: FDD

#### 2.1.5. Type 5 test (durability of anti-pollution control devices):

Variant	Version	Ageing distance covered (km)	Deterioration Factor DF	All values in [mg/km], values for fixed DF [ ]						PN
				CO	THC	NMHC	NO <sub>x</sub>	THC + NO <sub>x</sub>	PM	
BJFB????	?????????BGV??	Bench Ageing	Calculated Additive	0.0000	Not applicable	Not applicable	5.1150	6.3100	0.2550	0.0000 x 10 <sup>11</sup>
BJRA????	?????????BG2??	Bench Ageing	Calculated Additive	9.9950	Not applicable	Not applicable	7.9300	9.8250	0.0000	0.8980 x 10 <sup>11</sup>
BKAA????	?????????BG7??	Bench Ageing	Calculated Additive	9.9950	Not applicable	Not applicable	7.9300	9.8250	0.0000	0.8980 x 10 <sup>11</sup>
BKFB????	?????????BGN?	Bench Ageing	Calculated Additive	0.0000	Not applicable	Not applicable	5.1150	6.3100	0.2550	0.0000 x 10 <sup>11</sup>
	?????????BGS??	Bench Ageing	Calculated Additive	0.0000	Not applicable	Not applicable	5.1150	6.3100	0.2550	0.0000 x 10 <sup>11</sup>
	?????????BGU?	Bench Ageing	Calculated Additive	0.0000	Not applicable	Not applicable	5.1150	6.3100	0.2550	0.0000 x 10 <sup>11</sup>
	?????????BHM?	Bench Ageing	Calculated Additive	0.0000	Not applicable	Not applicable	5.1150	6.3100	0.2550	0.0000 x 10 <sup>11</sup>
	?????????BHP??	Bench Ageing	Calculated Additive	0.0000	Not applicable	Not applicable	5.1150	6.3100	0.2550	0.0000 x 10 <sup>11</sup>
BKRA????	?????????BG1??	Bench Ageing	Calculated Additive	9.9950	Not applicable	Not applicable	7.9300	9.8250	0.0000	0.8980 x 10 <sup>11</sup>
	?????????BG4??	Bench Ageing	Calculated Additive	9.9950	Not applicable	Not applicable	7.9300	9.8250	0.0000	0.8980 x 10 <sup>11</sup>
	?????????BGX??	Bench Ageing	Calculated Additive	9.9950	Not applicable	Not applicable	7.9300	9.8250	0.0000	0.8980 x 10 <sup>11</sup>
BLAA????	?????????BG6??	Bench Ageing	Calculated Additive	9.9950	Not applicable	Not applicable	7.9300	9.8250	0.0000	0.8980 x 10 <sup>11</sup>
BLFB????	?????????BGM?	Bench Ageing	Calculated Additive	0.0000	Not applicable	Not applicable	5.1150	6.3100	0.2550	0.0000 x 10 <sup>11</sup>
	?????????BGP??	Bench Ageing	Calculated Additive	0.0000	Not applicable	Not applicable	5.1150	6.3100	0.2550	0.0000 x 10 <sup>11</sup>
	?????????BGT??	Bench Ageing	Calculated Additive	0.0000	Not applicable	Not applicable	5.1150	6.3100	0.2550	0.0000 x 10 <sup>11</sup>
	?????????BHL??	Bench Ageing	Calculated Additive	0.0000	Not applicable	Not applicable	5.1150	6.3100	0.2550	0.0000 x 10 <sup>11</sup>
	?????????BHN??	Bench Ageing	Calculated Additive	0.0000	Not applicable	Not applicable	5.1150	6.3100	0.2550	0.0000 x 10 <sup>11</sup>
BLRA????	?????????BG3??	Bench Ageing	Calculated Additive	9.9950	Not applicable	Not applicable	7.9300	9.8250	0.0000	0.8980 x 10 <sup>11</sup>
	?????????BGW?	Bench Ageing	Calculated Additive	9.9950	Not applicable	Not applicable	7.9300	9.8250	0.0000	0.8980 x 10 <sup>11</sup>



# Kraftfahrt-Bundesamt

DE-24932 Flensburg

zum Genehmigungsbogen Nr.: e1\*2007/46\*1098\*25

Seite / page: 8 von / of 36

to approval certificate No.: e1\*2007/46\*1098\*25

## TEST RESULTS

(Annex VI of Commission Implementing Regulation (EU) 2020/683), amended by (EU) 2022/1177

**Type: FDD**

Variant	Version	Ageing distance covered (km)	Deterioration Factor DF	All values in [mg/km], values for fixed DF [ ]						[#/km]	
				CO	THC	NMHC	NO <sub>x</sub>	THC + NO <sub>x</sub>	PM	PN	
	?????????BGZ??	Bench Ageing	Calculated Additive	9.9950	Not applicable	Not applicable	7.9300	9.8250	0.0000	0.8980 x 10 <sup>11</sup>	

2007/46 e1\*2007/46\*1098\*25



# Kraftfahrt-Bundesamt

DE-24932 Flensburg

zum Genehmigungsbogen Nr.: e1\*2007/46\*1098\*25

Seite / page: 9 von / of 36

to approval certificate No.: e1\*2007/46\*1098\*25

## TEST RESULTS

(Annex VI of Commission Implementing Regulation (EU) 2020/683), amended by (EU) 2022/1177

### Type: FDD

#### 2.1.6. Type 6 test (average emissions at low ambient temperatures):

All values in [g/km]			
Variant	Version	CO	THC
BJFB????	?????????BGV??	Not applicable	Not applicable
BJRA????	?????????BG2??	Not applicable	Not applicable
BKAA????	?????????BG7??	Not applicable	Not applicable
BKFB????	?????????BGN??	Not applicable	Not applicable
	?????????BGS??	Not applicable	Not applicable
	?????????BGU??	Not applicable	Not applicable
	?????????BHM??	Not applicable	Not applicable
BKRA????	?????????BG1??	Not applicable	Not applicable
	?????????BG4??	Not applicable	Not applicable
	?????????BGX??	Not applicable	Not applicable
BLAA????	?????????BG6??	Not applicable	Not applicable
BLFB????	?????????BGM??	Not applicable	Not applicable
	?????????BGP??	Not applicable	Not applicable
	?????????BGT??	Not applicable	Not applicable
	?????????BHL??	Not applicable	Not applicable
BLRA????	?????????BHN??	Not applicable	Not applicable
	?????????BG3??	Not applicable	Not applicable
	?????????BGW??	Not applicable	Not applicable
	?????????BGZ??	Not applicable	Not applicable

#### 2.1.7. OBD:

Variant	OBD
BJFB????	Yes
BJRA????	
BKAA????	
BKFB????	
BKRA????	
BLAA????	
BLFB????	
BLRA????	



# Kraftfahrt-Bundesamt

DE-24932 Flensburg

zum Genehmigungsbogen Nr.: e1\*2007/46\*1098\*25

Seite / page: 10 von / of 36

to approval certificate No.: e1\*2007/46\*1098\*25

## TEST RESULTS

(Annex VI of Commission Implementing Regulation (EU) 2020/683), amended by (EU) 2022/1177

### Type: FDD

#### 2.2. Emissions from engines tested under the test procedure for heavy-duty-vehicles

Please provide the number of the regulatory act laying down the applicable requirements or, where amended, the number of its latest amendment. Where the regulatory act provides for two or more implementation stages, please also indicate the implementation stage:

Variant	Fuel(s)	Latest amending regulatory act
BKHA????	Diesel	2022/2383E
BKHB????	Diesel	2022/2383E
BLHA????	Diesel	2022/2383E
BLHB????	Diesel	2022/2383E
C0RA????	Electricity	2022/2383E
C1RA????	Electricity	2022/2383E
C2RA????	Electricity	2022/2383E



# Kraftfahrt-Bundesamt

DE-24932 Flensburg

zum Genehmigungsbogen Nr.: e1\*2007/46\*1098\*25

Seite / page: 11 von / of 36

to approval certificate No.: e1\*2007/46\*1098\*25

## TEST RESULTS

(Annex VI of Commission Implementing Regulation (EU) 2020/683), amended by (EU) 2022/1177

Type: FDD

Variant	Fuel(s)	Latest amending regulatory act
EHRA????	Electricity	2022/2383E

### 2.2.1. Results of the ESC test

Variant	Version	CO [mg/kWh]	THC [mg/kWh]	NO <sub>x</sub> [mg/kWh]	NH <sub>3</sub> [ppm]	Particulates (mass) [mg/kWh]	Particles (number) [#kWh]
BKHA????	????????????????	10.470	3.890	26.120	0.08	2.260	1.45 x 10 <sup>10</sup>
BKHB????	????????????????	10.470	3.890	26.120	0.08	2.260	1.45 x 10 <sup>10</sup>
BLHA????	????????????????	10.470	3.890	26.120	0.08	2.260	1.45 x 10 <sup>10</sup>
BLHB????	????????????????	10.470	3.890	26.120	0.08	2.260	1.45 x 10 <sup>10</sup>
C0RA????	????????????????	Not applicable	Not applicable	Not applicable	Not applicable	Not applicable	Not applicable
C2RA????	????????????????	Not applicable	Not applicable	Not applicable	Not applicable	Not applicable	Not applicable
C1RA????	????????????????	Not applicable	Not applicable	Not applicable	Not applicable	Not applicable	Not applicable
EHRA????	????????????????	Not applicable	Not applicable	Not applicable	Not applicable	Not applicable	Not applicable

### 2.2.2. Result of the ELR test [m<sup>-1</sup>]

Variant	Version	Smoke
BKHA????	????????????????	Not applicable
BKHB????	????????????????	Not applicable
BLHA????	????????????????	Not applicable
BLHB????	????????????????	Not applicable
C0RA????	????????????????	Not applicable
C1RA????	????????????????	Not applicable
C2RA????	????????????????	Not applicable
EHRA????	????????????????	Not applicable

2007/46 e1\*2007/46\*1098\*25



# Kraftfahrt-Bundesamt

DE-24932 Flensburg

zum Genehmigungsbogen Nr.: e1\*2007/46\*1098\*25

Seite / page: 12 von / of 36

to approval certificate No.: e1\*2007/46\*1098\*25

## TEST RESULTS

(Annex VI of Commission Implementing Regulation (EU) 2020/683), amended by (EU) 2022/1177

Type: FDD

### 2.2.3. Result of the ETC test

Variant	Version	CO [mg/kWh]	THC [mg/kWh]	NMHC [mg/kWh]	CH4 [mg/kWh]	NO <sub>x</sub> [mg/kWh]	NH <sub>3</sub> [ppm]	Particulates (mass) [mg/kWh]	Particles (number) [#kWh]
BKHA????	????????????????	35.590	26.370	Not applicable	Not applicable	26.830	0.05	2.790	2.440 x 10 <sup>10</sup>
BKHB????	????????????????	35.590	26.370	Not applicable	Not applicable	26.830	0.05	2.790	2.440 x 10 <sup>10</sup>
BLHA????	????????????????	35.590	26.370	Not applicable	Not applicable	26.830	0.05	2.790	2.440 x 10 <sup>10</sup>
BLHB????	????????????????	35.590	26.370	Not applicable	Not applicable	26.830	0.05	2.790	2.440 x 10 <sup>10</sup>
C0RA????	????????????????	Not applicable	Not applicable	Not applicable	Not applicable	Not applicable	Not applicable	Not applicable	Not applicable
C2RA????	????????????????	Not applicable	Not applicable	Not applicable	Not applicable	Not applicable	Not applicable	Not applicable	Not applicable
C1RA????	????????????????	Not applicable	Not applicable	Not applicable	Not applicable	Not applicable	Not applicable	Not applicable	Not applicable
EHRA????	????????????????	Not applicable	Not applicable	Not applicable	Not applicable	Not applicable	Not applicable	Not applicable	Not applicable

### 2.2.4. Idle test

Not applicable

2007/46 e1\*2007/46\*1098\*25



# Kraftfahrt-Bundesamt

DE-24932 Flensburg

zum Genehmigungsbogen Nr.: e1\*2007/46\*1098\*25

Seite / page: 13 von / of 36

to approval certificate No.: e1\*2007/46\*1098\*25

## TEST RESULTS

(Annex VI of Commission Implementing Regulation (EU) 2020/683), amended by (EU) 2022/1177

### Type: FDD

#### 2.3. Diesel smoke

Please provide the number of the regulatory act laying down the applicable requirements or, where amended, the number of its latest amendment. Where the regulatory act provides for two or more implementation stages, please also indicate the implementation stage:

##### 2.3.1. Results of the test under free acceleration

@

Variant	Version	Latest amending regulatory act	Normal engine idling speed [min <sup>-1</sup> ]	Maximum engine speed [min <sup>-1</sup> ]	Oil temperature (min. to max.) [K]	Corrected value of the absorption coefficient [m <sup>-1</sup> ]
BJFB????	?????????BGV??	2023/443EB	840	5100	243 to 423	0.50
BJRA????	?????????BG2??	2023/443EB	840	5100	243 to 423	0.50
BKAA????	?????????BG7??	2023/443EB	840	5100	243 to 423	0.50
BKFB????	?????????BGN??	2023/443EB	840	5100	243 to 423	0.50
	?????????BGS??	2023/443EB	840	5100	243 to 423	0.50
	?????????BGU??	2023/443EB	840	5100	243 to 423	0.50
	?????????BHM??	2023/443EB	840	5100	243 to 423	0.50
	?????????BHP??	2023/443EB	840	5100	243 to 423	0.50
BKRA????	?????????BG1??	2023/443EB	840	5100	243 to 423	0.50
	?????????BG4??	2023/443EB	840	5100	243 to 423	0.50
	?????????BGX??	2023/443EB	840	5100	243 to 423	0.50
BLAA????	?????????BG6??	2023/443EB	840	5100	243 to 423	0.50
BLFB????	?????????BGM??	2023/443EB	840	5100	243 to 423	0.50
	?????????BGP??	2023/443EB	840	5100	243 to 423	0.50
	?????????BGT??	2023/443EB	840	5100	243 to 423	0.50
	?????????BHL??	2023/443EB	840	5100	243 to 423	0.50
	?????????BHN??	2023/443EB	840	5100	243 to 423	0.50
BLRA????	?????????BG3??	2023/443EB	840	5100	243 to 423	0.50
	?????????BGW??	2023/443EB	840	5100	243 to 423	0.50
	?????????BGZ??	2023/443EB	840	5100	243 to 423	0.50

2007/46 e1\*2007/46\*1098\*25





# Kraftfahrt-Bundesamt

DE-24932 Flensburg

zum Genehmigungsbogen Nr.: e1\*2007/46\*1098\*25

Seite / page: 14 von / of 36

to approval certificate No.: e1\*2007/46\*1098\*25

## TEST RESULTS

(Annex VI of Commission Implementing Regulation (EU) 2020/683), amended by (EU) 2022/1177

### Type: FDD

#### 3. Results of the CO<sub>2</sub> emission, fuel/electric energy consumption, and electric range tests

Please provide the number of the regulatory act laying down the applicable requirements or, where amended, the number of its latest amendment:

@

Engine	Base regulatory act	Latest Amending regulatory act
BJFB	715/2007	2023/443EB
BJRA	715/2007	2023/443EB
BKAA	715/2007	2023/443EB
BKFB	715/2007	2023/443EB
BKRA	715/2007	2023/443EB
BLAA	715/2007	2023/443EB
BLFB	715/2007	2023/443EB
BLRA	715/2007	2023/443EB
BKHA	595/2009	2022/2383E
BKHB	595/2009	2022/2383E
BLHA	595/2009	2022/2383E
BLHB	595/2009	2022/2383E
C0RA	595/2009	2022/2383E
C1RA	595/2009	2022/2383E
C2RA	595/2009	2022/2383E
EHRA	595/2009	2022/2383E



# Kraftfahrt-Bundesamt

DE-24932 Flensburg

zum Genehmigungsbogen Nr.: e1\*2007/46\*1098\*25

Seite / page: 15 von / of 36

to approval certificate No.: e1\*2007/46\*1098\*25

## TEST RESULTS

(Annex VI of Commission Implementing Regulation (EU) 2020/683), amended by (EU) 2022/1177

### Type: FDD

#### 3.1. Internal combustion engines, including not externally chargeable hybrid electric vehicles (NOVC)

Variant	Version	IP family identifier	IP family results		
			VL	VH	
BJFB????	?????????BGV??	IP-V363_2023_00029-WF0	CO2 mass emission LOW phase (g/km)	216.11	304.57
			CO2 mass emission MID phase (g/km)	175.61	268.34
			CO2 mass emission HIGH phase (g/km)	162.86	280.09
			CO2 mass emission EXTRA-HIGH phase (g/km)	162.97	385.16
			CO2 mass emission (combined) (g/km)	172.58	317.93
			FC LOW phase (l/100 km m3/100km kg/100km)	8.240	11.611
			FC MID phase (l/100 km m3/100km kg/100km)	6.696	10.230
			FC HIGH phase (l/100 km m3/100km kg/100km)	6.210	10.678
			FC EXTRA-HIGH phase (l/100 km m3/100km kg/100km)	6.214	14.683
			FC (combined) (l/100 km m3/100km kg/100km)	6.581	12.120
			f0 (N)	156.5	413.8
			f1 (N/(km/h))	0.000	0.000
			f2 (N/(km/h) <sup>2</sup> )	0.07420	0.12310
			RR (kg/t)	4.90	11.20
			Delta CdxA (m <sup>2</sup> )	-	Not applicable
			Test Mass (kg)	2000	3193
Frontal area (m <sup>2</sup> ) (for road load matrix family vehicles only)	4.000	7.000			



# Kraftfahrt-Bundesamt

DE-24932 Flensburg

zum Genehmigungsbogen Nr.: e1\*2007/46\*1098\*25

Seite / page: 16 von / of 36

to approval certificate No.: e1\*2007/46\*1098\*25

## TEST RESULTS

(Annex VI of Commission Implementing Regulation (EU) 2020/683), amended by (EU) 2022/1177

Type: FDD

Variant	Version	IP family identifier	IP family results		
			VL	VH	
BJRA????	?????????BG2??	IP-V363_2023_00035-WF0	CO2 mass emission LOW phase (g/km)	225.72	314.53
			CO2 mass emission MID phase (g/km)	184.74	284.47
			CO2 mass emission HIGH phase (g/km)	178.15	293.82
			CO2 mass emission EXTRA-HIGH phase (g/km)	179.64	402.49
			CO2 mass emission (combined) (g/km)	186.35	332.67
			FC LOW phase (l/100 km m3/100km kg/100km)	8.608	11.992
			FC MID phase (l/100 km m3/100km kg/100km)	7.046	10.846
			FC HIGH phase (l/100 km m3/100km kg/100km)	6.795	11.203
			FC EXTRA-HIGH phase (l/100 km m3/100km kg/100km)	6.851	15.345
			FC (combined) (l/100 km m3/100km kg/100km)	7.107	12.683
			f0 (N)	155.8	426.1
			f1 (N/(km/h))	0.000	0.000
			f2 (N/(km/h) <sup>2</sup> )	0.07740	0.12877
			RR (kg/t)	4.90	11.20
			Delta CdxA (m <sup>2</sup> )	-	Not applicable
			Test Mass (kg)	2095	3361
			Frontal area (m <sup>2</sup> ) (for road load matrix family vehicles only)	4.000	7.000



# Kraftfahrt-Bundesamt

DE-24932 Flensburg

zum Genehmigungsbogen Nr.: e1\*2007/46\*1098\*25

Seite / page: 17 von / of 36

to approval certificate No.: e1\*2007/46\*1098\*25

## TEST RESULTS

(Annex VI of Commission Implementing Regulation (EU) 2020/683), amended by (EU) 2022/1177

**Type: FDD**

Variant	Version	IP family identifier	IP family results		
			VL	VH	
BKAA????	?????????BG???	IP-V363_2023_00040-WF0	CO2 mass emission LOW phase (g/km)	262.17	358.57
			CO2 mass emission MID phase (g/km)	213.93	315.63
			CO2 mass emission HIGH phase (g/km)	204.74	318.86
			CO2 mass emission EXTRA-HIGH phase (g/km)	197.55	424.23
			CO2 mass emission (combined) (g/km)	211.70	360.26
			FC LOW phase (l/100 km m3/100km kg/100km)	9.996	13.671
			FC MID phase (l/100 km m3/100km kg/100km)	8.157	12.034
			FC HIGH phase (l/100 km m3/100km kg/100km)	7.807	12.157
			FC EXTRA-HIGH phase (l/100 km m3/100km kg/100km)	7.533	16.173
			FC (combined) (l/100 km m3/100km kg/100km)	8.072	13.735
			f0 (N)	214.2	511.5
			f1 (N/(km/h))	0.000	0.000
			f2 (N/(km/h) <sup>2</sup> )	0.07705	0.12813
			RR (kg/t)	4.90	11.20
			Delta CdxA (m <sup>2</sup> )	-	Not applicable
			Test Mass (kg)	2095	3361
			Frontal area (m <sup>2</sup> ) (for road load matrix family vehicles only)	4.000	7.000

2007/46 e1\*2007/46\*1098\*25



# Kraftfahrt-Bundesamt

DE-24932 Flensburg

zum Genehmigungsbogen Nr.: e1\*2007/46\*1098\*25

Seite / page: 18 von / of 36

to approval certificate No.: e1\*2007/46\*1098\*25

## TEST RESULTS

(Annex VI of Commission Implementing Regulation (EU) 2020/683), amended by (EU) 2022/1177

Type: FDD

Variant	Version	IP family identifier	IP family results		
			VL	VH	
BKFB????	?????????BGN??	IP-V363_2023_00024-WF0	CO2 mass emission LOW phase (g/km)	245.77	301.14
			CO2 mass emission MID phase (g/km)	199.52	244.55
			CO2 mass emission HIGH phase (g/km)	182.69	234.88
			CO2 mass emission EXTRA-HIGH phase (g/km)	184.26	308.76
			CO2 mass emission (combined) (g/km)	195.07	271.88
			FC LOW phase (l/100 km m3/100km kg/100km)	9.370	11.480
			FC MID phase (l/100 km m3/100km kg/100km)	7.607	9.323
			FC HIGH phase (l/100 km m3/100km kg/100km)	6.966	8.955
			FC EXTRA-HIGH phase (l/100 km m3/100km kg/100km)	7.025	11.770
			FC (combined) (l/100 km m3/100km kg/100km)	7.437	10.365
			f0 (N)	129.0	228.4
			f1 (N/(km/h))	0.000	0.000
			f2 (N/(km/h) <sup>2</sup> )	0.08499	0.09521
			RR (kg/t)	4.90	7.40
			Delta CdxA (m <sup>2</sup> )	-	Not applicable
			Test Mass (kg)	2238	3106
			Frontal area (m <sup>2</sup> ) (for road load matrix family vehicles only)	4.690	5.300



# Kraftfahrt-Bundesamt

DE-24932 Flensburg

zum Genehmigungsbogen Nr.: e1\*2007/46\*1098\*25

Seite / page: 19 von / of 36

to approval certificate No.: e1\*2007/46\*1098\*25

## TEST RESULTS

(Annex VI of Commission Implementing Regulation (EU) 2020/683), amended by (EU) 2022/1177

Type: FDD

Variant	Version	IP family identifier	IP family results		
			VL	VH	
	????????BGS??	IP-V363_2023_00026-WF0			
			CO2 mass emission LOW phase (g/km)	243.36	342.66
			CO2 mass emission MID phase (g/km)	196.17	292.49
			CO2 mass emission HIGH phase (g/km)	181.91	312.34
			CO2 mass emission EXTRA-HIGH phase (g/km)	189.69	435.04
			CO2 mass emission (combined) (g/km)	195.75	355.07
			FC LOW phase (l/100 km m3/100km kg/100km)	9.278	13.063
			FC MID phase (l/100 km m3/100km kg/100km)	7.480	11.150
			FC HIGH phase (l/100 km m3/100km kg/100km)	6.936	11.907
			FC EXTRA-HIGH phase (l/100 km m3/100km kg/100km)	7.233	16.584
			FC (combined) (l/100 km m3/100km kg/100km)	7.464	13.536
			f0 (N)	124.7	355.2
			f1 (N/(km/h))	0.000	0.000
			f2 (N/(km/h) <sup>2</sup> )	0.09096	0.14895
			RR (kg/t)	4.90	11.20
			Delta CdxA (m <sup>2</sup> )	-	Not applicable
			Test Mass (kg)	2000	3193
			Frontal area (m <sup>2</sup> ) (for road load matrix family vehicles only)	4.000	7.000



# Kraftfahrt-Bundesamt

DE-24932 Flensburg

zum Genehmigungsbogen Nr.: e1\*2007/46\*1098\*25

Seite / page: 20 von / of 36

to approval certificate No.: e1\*2007/46\*1098\*25

## TEST RESULTS

(Annex VI of Commission Implementing Regulation (EU) 2020/683), amended by (EU) 2022/1177

**Type: FDD**

Variant	Version	IP family identifier	IP family results		
			VL	VH	
	????????BGU??	IP-V363_2023_00028-WF0	CO2 mass emission LOW phase (g/km)	216.11	304.57
			CO2 mass emission MID phase (g/km)	175.61	268.34
			CO2 mass emission HIGH phase (g/km)	162.86	280.09
			CO2 mass emission EXTRA-HIGH phase (g/km)	162.97	385.16
			CO2 mass emission (combined) (g/km)	172.58	317.93
			FC LOW phase (l/100 km m3/100km kg/100km)	8.240	11.611
			FC MID phase (l/100 km m3/100km kg/100km)	6.696	10.230
			FC HIGH phase (l/100 km m3/100km kg/100km)	6.210	10.678
			FC EXTRA-HIGH phase (l/100 km m3/100km kg/100km)	6.214	14.683
			FC (combined) (l/100 km m3/100km kg/100km)	6.581	12.120
			f0 (N)	156.5	413.8
			f1 (N/(km/h))	0.000	0.000
			f2 (N/(km/h) <sup>2</sup> )	0.07420	0.12310
			RR (kg/t)	4.90	11.20
			Delta CdxA (m <sup>2</sup> )	-	Not applicable
			Test Mass (kg)	2000	3193
			Frontal area (m <sup>2</sup> ) (for road load matrix family vehicles only)	4.000	7.000



# Kraftfahrt-Bundesamt

DE-24932 Flensburg

zum Genehmigungsbogen Nr.: e1\*2007/46\*1098\*25

Seite / page: 21 von / of 36

to approval certificate No.: e1\*2007/46\*1098\*25

## TEST RESULTS

(Annex VI of Commission Implementing Regulation (EU) 2020/683), amended by (EU) 2022/1177

Type: FDD

Variant	Version	IP family identifier	IP family results		
			VL	VH	
	?????????BHM??	IP-V363_2023_00055-WF0	CO2 mass emission LOW phase (g/km)	257.14	365.07
			CO2 mass emission MID phase (g/km)	205.18	322.64
			CO2 mass emission HIGH phase (g/km)	199.43	337.79
			CO2 mass emission EXTRA-HIGH phase (g/km)	210.01	435.62
			CO2 mass emission (combined) (g/km)	212.03	373.03
			FC LOW phase (l/100 km m3/100km kg/100km)	9.804	13.917
			FC MID phase (l/100 km m3/100km kg/100km)	7.823	12.300
			FC HIGH phase (l/100 km m3/100km kg/100km)	7.604	12.878
			FC EXTRA-HIGH phase (l/100 km m3/100km kg/100km)	8.007	16.607
			FC (combined) (l/100 km m3/100km kg/100km)	8.084	14.221
			f0 (N)	211.9	482.3
			f1 (N/(km/h))	0.000	0.000
			f2 (N/(km/h) <sup>2</sup> )	0.09379	0.15632
			RR (kg/t)	4.90	11.20
			Delta CdxA (m <sup>2</sup> )	-	Not applicable
			Test Mass (kg)	1845	3445
			Frontal area (m <sup>2</sup> ) (for road load matrix family vehicles only)	4.000	8.000

2007/46 e1\*2007/46\*1098\*25





# Kraftfahrt-Bundesamt

DE-24932 Flensburg

zum Genehmigungsbogen Nr.: e1\*2007/46\*1098\*25

Seite / page: 22 von / of 36

to approval certificate No.: e1\*2007/46\*1098\*25

## TEST RESULTS

(Annex VI of Commission Implementing Regulation (EU) 2020/683), amended by (EU) 2022/1177

### Type: FDD

Variant	Version	IP family identifier	IP family results		
			VL	VH	
	????????BHP??	IP-V363_2023_00057-WF0			
			CO2 mass emission LOW phase (g/km)	220.70	325.93
			CO2 mass emission MID phase (g/km)	185.06	304.12
			CO2 mass emission HIGH phase (g/km)	186.25	329.48
			CO2 mass emission EXTRA-HIGH phase (g/km)	197.31	447.30
			CO2 mass emission (combined) (g/km)	194.51	364.22
			FC LOW phase (l/100 km m3/100km kg/100km)	8.415	12.425
			FC MID phase (l/100 km m3/100km kg/100km)	7.056	11.594
			FC HIGH phase (l/100 km m3/100km kg/100km)	7.102	12.561
			FC EXTRA-HIGH phase (l/100 km m3/100km kg/100km)	7.523	17.051
			FC (combined) (l/100 km m3/100km kg/100km)	7.416	13.885
			f0 (N)	211.9	482.3
			f1 (N/(km/h))	0.000	0.000
			f2 (N/(km/h) <sup>2</sup> )	0.09379	0.15632
			RR (kg/t)	4.90	11.20
			Delta CdxA (m <sup>2</sup> )	-	Not applicable
			Test Mass (kg)	1845	3445
			Frontal area (m <sup>2</sup> ) (for road load matrix family vehicles only)	4.000	8.000



# Kraftfahrt-Bundesamt

DE-24932 Flensburg

zum Genehmigungsbogen Nr.: e1\*2007/46\*1098\*25

Seite / page: 23 von / of 36

to approval certificate No.: e1\*2007/46\*1098\*25

## TEST RESULTS

(Annex VI of Commission Implementing Regulation (EU) 2020/683), amended by (EU) 2022/1177

Type: FDD

Variant	Version	IP family identifier	IP family results		
			VL	VH	
BKRA????	?????????BG1??	IP-V363_2023_00034-WF0	CO2 mass emission LOW phase (g/km)	225.72	314.53
			CO2 mass emission MID phase (g/km)	184.74	284.47
			CO2 mass emission HIGH phase (g/km)	178.15	293.82
			CO2 mass emission EXTRA-HIGH phase (g/km)	179.64	402.49
			CO2 mass emission (combined) (g/km)	186.35	332.67
			FC LOW phase (l/100 km m3/100km kg/100km)	8.608	11.992
			FC MID phase (l/100 km m3/100km kg/100km)	7.046	10.846
			FC HIGH phase (l/100 km m3/100km kg/100km)	6.795	11.203
			FC EXTRA-HIGH phase (l/100 km m3/100km kg/100km)	6.851	15.345
			FC (combined) (l/100 km m3/100km kg/100km)	7.107	12.683
			f0 (N)	155.8	426.1
			f1 (N/(km/h))	0.000	0.000
			f2 (N/(km/h) <sup>2</sup> )	0.07740	0.12877
			RR (kg/t)	4.90	11.20
			Delta CdxA (m <sup>2</sup> )	-	Not applicable
			Test Mass (kg)	2095	3361
			Frontal area (m <sup>2</sup> ) (for road load matrix family vehicles only)	4.000	7.000



# Kraftfahrt-Bundesamt

DE-24932 Flensburg

zum Genehmigungsbogen Nr.: e1\*2007/46\*1098\*25

Seite / page: 24 von / of 36

to approval certificate No.: e1\*2007/46\*1098\*25

## TEST RESULTS

(Annex VI of Commission Implementing Regulation (EU) 2020/683), amended by (EU) 2022/1177

Type: FDD

Variant	Version	IP family identifier	IP family results		
			VL	VH	
	????????BG4??	IP-V363_2023_00037-WF0	CO2 mass emission LOW phase (g/km)	232.94	321.10
			CO2 mass emission MID phase (g/km)	195.82	294.10
			CO2 mass emission HIGH phase (g/km)	196.38	302.66
			CO2 mass emission EXTRA-HIGH phase (g/km)	194.64	417.54
			CO2 mass emission (combined) (g/km)	200.51	343.51
			FC LOW phase (l/100 km m3/100km kg/100km)	8.883	12.243
			FC MID phase (l/100 km m3/100km kg/100km)	7.468	11.214
			FC HIGH phase (l/100 km m3/100km kg/100km)	7.490	11.540
			FC EXTRA-HIGH phase (l/100 km m3/100km kg/100km)	7.423	15.919
			FC (combined) (l/100 km m3/100km kg/100km)	7.647	13.097
			f0 (N)	155.8	426.1
			f1 (N/(km/h))	0.000	0.000
			f2 (N/(km/h) <sup>2</sup> )	0.07740	0.12877
			RR (kg/t)	4.90	11.20
			Delta CdxA (m <sup>2</sup> )	-	Not applicable
			Test Mass (kg)	2095	3361
			Frontal area (m <sup>2</sup> ) (for road load matrix family vehicles only)	4.000	7.000



# Kraftfahrt-Bundesamt

DE-24932 Flensburg

zum Genehmigungsbogen Nr.: e1\*2007/46\*1098\*25

Seite / page: 25 von / of 36

to approval certificate No.: e1\*2007/46\*1098\*25

## TEST RESULTS

(Annex VI of Commission Implementing Regulation (EU) 2020/683), amended by (EU) 2022/1177

Type: FDD

Variant	Version	IP family identifier	IP family results		
			VL	VH	
	?????????BGX??	IP-V363_2023_00031-WF0	CO2 mass emission LOW phase (g/km)	217.39	313.41
			CO2 mass emission MID phase (g/km)	183.87	285.65
			CO2 mass emission HIGH phase (g/km)	177.44	298.19
			CO2 mass emission EXTRA-HIGH phase (g/km)	175.89	413.79
			CO2 mass emission (combined) (g/km)	183.51	338.04
			FC LOW phase (l/100 km m3/100km kg/100km)	8.290	11.949
			FC MID phase (l/100 km m3/100km kg/100km)	7.013	10.891
			FC HIGH phase (l/100 km m3/100km kg/100km)	6.767	11.369
			FC EXTRA-HIGH phase (l/100 km m3/100km kg/100km)	6.708	15.775
			FC (combined) (l/100 km m3/100km kg/100km)	6.999	12.888
			f0 (N)	155.8	426.1
			f1 (N/(km/h))	0.000	0.000
			f2 (N/(km/h) <sup>2</sup> )	0.07740	0.12877
			RR (kg/t)	4.90	11.20
			Delta CdxA (m <sup>2</sup> )	-	Not applicable
			Test Mass (kg)	2095	3361
			Frontal area (m <sup>2</sup> ) (for road load matrix family vehicles only)	4.000	7.000



# Kraftfahrt-Bundesamt

DE-24932 Flensburg

zum Genehmigungsbogen Nr.: e1\*2007/46\*1098\*25

Seite / page: 26 von / of 36

to approval certificate No.: e1\*2007/46\*1098\*25

## TEST RESULTS

(Annex VI of Commission Implementing Regulation (EU) 2020/683), amended by (EU) 2022/1177

Type: FDD

Variant	Version	IP family identifier	IP family results		
			VL	VH	
BLAA????	?????????BG6??	IP-V363_2023_00039-WF0	CO2 mass emission LOW phase (g/km)	262.17	358.57
			CO2 mass emission MID phase (g/km)	213.93	315.63
			CO2 mass emission HIGH phase (g/km)	204.74	318.86
			CO2 mass emission EXTRA-HIGH phase (g/km)	197.55	424.23
			CO2 mass emission (combined) (g/km)	211.70	360.26
			FC LOW phase (l/100 km m3/100km kg/100km)	9.996	13.671
			FC MID phase (l/100 km m3/100km kg/100km)	8.157	12.034
			FC HIGH phase (l/100 km m3/100km kg/100km)	7.807	12.157
			FC EXTRA-HIGH phase (l/100 km m3/100km kg/100km)	7.533	16.173
			FC (combined) (l/100 km m3/100km kg/100km)	8.072	13.735
			f0 (N)	214.2	511.5
			f1 (N/(km/h))	0.000	0.000
			f2 (N/(km/h) <sup>2</sup> )	0.07705	0.12813
			RR (kg/t)	4.90	11.20
			Delta CdxA (m <sup>2</sup> )	-	Not applicable
			Test Mass (kg)	2095	3361
			Frontal area (m <sup>2</sup> ) (for road load matrix family vehicles only)	4.000	7.000



# Kraftfahrt-Bundesamt

DE-24932 Flensburg

zum Genehmigungsbogen Nr.: e1\*2007/46\*1098\*25

Seite / page: 27 von / of 36

to approval certificate No.: e1\*2007/46\*1098\*25

## TEST RESULTS

(Annex VI of Commission Implementing Regulation (EU) 2020/683), amended by (EU) 2022/1177

Type: FDD

Variant	Version	IP family identifier	IP family results		
			VL	VH	
BLFB????	?????????BGM??	IP-V363_2023_00023-WF0	CO2 mass emission LOW phase (g/km)	245.77	301.14
			CO2 mass emission MID phase (g/km)	199.52	244.55
			CO2 mass emission HIGH phase (g/km)	182.69	234.88
			CO2 mass emission EXTRA-HIGH phase (g/km)	184.26	308.76
			CO2 mass emission (combined) (g/km)	195.07	271.88
			FC LOW phase (l/100 km m3/100km kg/100km)	9.370	11.480
			FC MID phase (l/100 km m3/100km kg/100km)	7.607	9.323
			FC HIGH phase (l/100 km m3/100km kg/100km)	6.966	8.955
			FC EXTRA-HIGH phase (l/100 km m3/100km kg/100km)	7.025	11.770
			FC (combined) (l/100 km m3/100km kg/100km)	7.437	10.365
			f0 (N)	129.0	228.4
			f1 (N/(km/h))	0.000	0.000
			f2 (N/(km/h) <sup>2</sup> )	0.08499	0.09521
			RR (kg/t)	4.90	7.40
			Delta CdxA (m <sup>2</sup> )	-	Not applicable
			Test Mass (kg)	2238	3106
			Frontal area (m <sup>2</sup> ) (for road load matrix family vehicles only)	4.690	5.300



# Kraftfahrt-Bundesamt

DE-24932 Flensburg

zum Genehmigungsbogen Nr.: e1\*2007/46\*1098\*25

Seite / page: 28 von / of 36

to approval certificate No.: e1\*2007/46\*1098\*25

## TEST RESULTS

(Annex VI of Commission Implementing Regulation (EU) 2020/683), amended by (EU) 2022/1177

Type: FDD

Variant	Version	IP family identifier	IP family results		
			VL	VH	
	?????????BGP??	IP-V363_2023_00025-WF0			
			CO2 mass emission LOW phase (g/km)	243.36	342.66
			CO2 mass emission MID phase (g/km)	196.17	292.49
			CO2 mass emission HIGH phase (g/km)	181.91	312.34
			CO2 mass emission EXTRA-HIGH phase (g/km)	189.69	435.04
			CO2 mass emission (combined) (g/km)	195.75	355.07
			FC LOW phase (l/100 km m3/100km kg/100km)	9.278	13.063
			FC MID phase (l/100 km m3/100km kg/100km)	7.480	11.150
			FC HIGH phase (l/100 km m3/100km kg/100km)	6.936	11.907
			FC EXTRA-HIGH phase (l/100 km m3/100km kg/100km)	7.233	16.584
			FC (combined) (l/100 km m3/100km kg/100km)	7.464	13.536
			f0 (N)	124.7	355.2
			f1 (N/(km/h))	0.000	0.000
			f2 (N/(km/h) <sup>2</sup> )	0.09096	0.14895
			RR (kg/t)	4.90	11.20
			Delta CdxA (m <sup>2</sup> )	-	Not applicable
			Test Mass (kg)	2000	3193
			Frontal area (m <sup>2</sup> ) (for road load matrix family vehicles only)	4.000	7.000



# Kraftfahrt-Bundesamt

DE-24932 Flensburg

zum Genehmigungsbogen Nr.: e1\*2007/46\*1098\*25

Seite / page: 29 von / of 36

to approval certificate No.: e1\*2007/46\*1098\*25

## TEST RESULTS

(Annex VI of Commission Implementing Regulation (EU) 2020/683), amended by (EU) 2022/1177

Type: FDD

Variant	Version	IP family identifier	IP family results		
			VL	VH	
	????????BGT??	IP-V363_2023_00027-WF0	CO2 mass emission LOW phase (g/km)	216.11	304.57
			CO2 mass emission MID phase (g/km)	175.61	268.34
			CO2 mass emission HIGH phase (g/km)	162.86	280.09
			CO2 mass emission EXTRA-HIGH phase (g/km)	162.97	385.16
			CO2 mass emission (combined) (g/km)	172.58	317.93
			FC LOW phase (l/100 km m3/100km kg/100km)	8.240	11.611
			FC MID phase (l/100 km m3/100km kg/100km)	6.696	10.230
			FC HIGH phase (l/100 km m3/100km kg/100km)	6.210	10.678
			FC EXTRA-HIGH phase (l/100 km m3/100km kg/100km)	6.214	14.683
			FC (combined) (l/100 km m3/100km kg/100km)	6.581	12.120
			f0 (N)	156.5	413.8
			f1 (N/(km/h))	0.000	0.000
			f2 (N/(km/h) <sup>2</sup> )	0.07420	0.12310
			RR (kg/t)	4.90	11.20
			Delta CdxA (m <sup>2</sup> )	-	Not applicable
			Test Mass (kg)	2000	3193
			Frontal area (m <sup>2</sup> ) (for road load matrix family vehicles only)	4.000	7.000





# Kraftfahrt-Bundesamt

DE-24932 Flensburg

zum Genehmigungsbogen Nr.: e1\*2007/46\*1098\*25

Seite / page: 30 von / of 36

to approval certificate No.: e1\*2007/46\*1098\*25

## TEST RESULTS

(Annex VI of Commission Implementing Regulation (EU) 2020/683), amended by (EU) 2022/1177

### Type: FDD

Variant	Version	IP family identifier	IP family results		
			VL	VH	
	?????????BHL??	IP-V363_2023_00054-WF0			
			CO2 mass emission LOW phase (g/km)	257.14	365.07
			CO2 mass emission MID phase (g/km)	205.18	322.64
			CO2 mass emission HIGH phase (g/km)	199.43	337.79
			CO2 mass emission EXTRA-HIGH phase (g/km)	210.01	435.62
			CO2 mass emission (combined) (g/km)	212.03	373.03
			FC LOW phase (l/100 km m3/100km kg/100km)	9.804	13.917
			FC MID phase (l/100 km m3/100km kg/100km)	7.823	12.300
			FC HIGH phase (l/100 km m3/100km kg/100km)	7.604	12.878
			FC EXTRA-HIGH phase (l/100 km m3/100km kg/100km)	8.007	16.607
			FC (combined) (l/100 km m3/100km kg/100km)	8.084	14.221
			f0 (N)	211.9	482.3
			f1 (N/(km/h))	0.000	0.000
			f2 (N/(km/h) <sup>2</sup> )	0.09379	0.15632
			RR (kg/t)	4.90	11.20
			Delta CdxA (m <sup>2</sup> )	-	Not applicable
			Test Mass (kg)	1845	3445
			Frontal area (m <sup>2</sup> ) (for road load matrix family vehicles only)	4.000	8.000



# Kraftfahrt-Bundesamt

DE-24932 Flensburg

zum Genehmigungsbogen Nr.: e1\*2007/46\*1098\*25

Seite / page: 31 von / of 36

to approval certificate No.: e1\*2007/46\*1098\*25

## TEST RESULTS

(Annex VI of Commission Implementing Regulation (EU) 2020/683), amended by (EU) 2022/1177

Type: FDD

Variant	Version	IP family identifier	IP family results		
			VL	VH	
	?????????BHN??	IP-V363_2023_00056-WF0	CO2 mass emission LOW phase (g/km)	220.70	325.93
			CO2 mass emission MID phase (g/km)	185.06	304.12
			CO2 mass emission HIGH phase (g/km)	186.25	329.48
			CO2 mass emission EXTRA-HIGH phase (g/km)	197.31	447.30
			CO2 mass emission (combined) (g/km)	194.51	364.22
			FC LOW phase (l/100 km m3/100km kg/100km)	8.415	12.425
			FC MID phase (l/100 km m3/100km kg/100km)	7.056	11.594
			FC HIGH phase (l/100 km m3/100km kg/100km)	7.102	12.561
			FC EXTRA-HIGH phase (l/100 km m3/100km kg/100km)	7.523	17.051
			FC (combined) (l/100 km m3/100km kg/100km)	7.416	13.885
			f0 (N)	211.9	482.3
			f1 (N/(km/h))	0.000	0.000
			f2 (N/(km/h) <sup>2</sup> )	0.09379	0.15632
			RR (kg/t)	4.90	11.20
			Delta CdxA (m <sup>2</sup> )	-	Not applicable
			Test Mass (kg)	1845	3445
			Frontal area (m <sup>2</sup> ) (for road load matrix family vehicles only)	4.000	8.000



# Kraftfahrt-Bundesamt

DE-24932 Flensburg

zum Genehmigungsbogen Nr.: e1\*2007/46\*1098\*25

Seite / page: 32 von / of 36

to approval certificate No.: e1\*2007/46\*1098\*25

## TEST RESULTS

(Annex VI of Commission Implementing Regulation (EU) 2020/683), amended by (EU) 2022/1177

**Type: FDD**

Variant	Version	IP family identifier	IP family results		
			VL	VH	
BLRA????	?????????BG3??	IP-V363_2023_00036-WF0	CO2 mass emission LOW phase (g/km)	232.94	321.10
			CO2 mass emission MID phase (g/km)	195.82	294.10
			CO2 mass emission HIGH phase (g/km)	196.38	302.66
			CO2 mass emission EXTRA-HIGH phase (g/km)	194.64	417.54
			CO2 mass emission (combined) (g/km)	200.51	343.51
			FC LOW phase (l/100 km m3/100km kg/100km)	8.883	12.243
			FC MID phase (l/100 km m3/100km kg/100km)	7.468	11.214
			FC HIGH phase (l/100 km m3/100km kg/100km)	7.490	11.540
			FC EXTRA-HIGH phase (l/100 km m3/100km kg/100km)	7.423	15.919
			FC (combined) (l/100 km m3/100km kg/100km)	7.647	13.097
			f0 (N)	155.8	426.1
			f1 (N/(km/h))	0.000	0.000
			f2 (N/(km/h) <sup>2</sup> )	0.07740	0.12877
			RR (kg/t)	4.90	11.20
			Delta CdxA (m <sup>2</sup> )	-	Not applicable
			Test Mass (kg)	2095	3361
			Frontal area (m <sup>2</sup> ) (for road load matrix family vehicles only)	4.000	7.000

2007/46 e1\*2007/46\*1098\*25



# Kraftfahrt-Bundesamt

DE-24932 Flensburg

zum Genehmigungsbogen Nr.: e1\*2007/46\*1098\*25

Seite / page: 33 von / of 36

to approval certificate No.: e1\*2007/46\*1098\*25

## TEST RESULTS

(Annex VI of Commission Implementing Regulation (EU) 2020/683), amended by (EU) 2022/1177

Type: FDD

Variant	Version	IP family identifier	IP family results		
			VL	VH	
	?????????BGW??	IP-V363_2023_00030-WF0	CO2 mass emission LOW phase (g/km)	217.39	313.41
			CO2 mass emission MID phase (g/km)	183.87	285.65
			CO2 mass emission HIGH phase (g/km)	177.44	298.19
			CO2 mass emission EXTRA-HIGH phase (g/km)	175.89	413.79
			CO2 mass emission (combined) (g/km)	183.51	338.04
			FC LOW phase (l/100 km m3/100km kg/100km)	8.290	11.949
			FC MID phase (l/100 km m3/100km kg/100km)	7.013	10.891
			FC HIGH phase (l/100 km m3/100km kg/100km)	6.767	11.369
			FC EXTRA-HIGH phase (l/100 km m3/100km kg/100km)	6.708	15.775
			FC (combined) (l/100 km m3/100km kg/100km)	6.999	12.888
			f0 (N)	155.8	426.1
			f1 (N/(km/h))	0.000	0.000
			f2 (N/(km/h) <sup>2</sup> )	0.07740	0.12877
			RR (kg/t)	4.90	11.20
			Delta CdxA (m <sup>2</sup> )	-	Not applicable
			Test Mass (kg)	2095	3361
			Frontal area (m <sup>2</sup> ) (for road load matrix family vehicles only)	4.000	7.000



# Kraftfahrt-Bundesamt

DE-24932 Flensburg

zum Genehmigungsbogen Nr.: e1\*2007/46\*1098\*25

Seite / page: 34 von / of 36

to approval certificate No.: e1\*2007/46\*1098\*25

## TEST RESULTS

(Annex VI of Commission Implementing Regulation (EU) 2020/683), amended by (EU) 2022/1177

### Type: FDD

Variant	Version	IP family identifier	IP family results		
			VL	VH	
	?????????BGZ??	IP-V363_2023_00033-WF0	CO2 mass emission LOW phase (g/km)	225.72	314.53
			CO2 mass emission MID phase (g/km)	184.74	284.47
			CO2 mass emission HIGH phase (g/km)	178.15	293.82
			CO2 mass emission EXTRA-HIGH phase (g/km)	179.64	402.49
			CO2 mass emission (combined) (g/km)	186.35	332.67
			FC LOW phase (l/100 km m3/100km kg/100km)	8.608	11.992
			FC MID phase (l/100 km m3/100km kg/100km)	7.046	10.846
			FC HIGH phase (l/100 km m3/100km kg/100km)	6.795	11.203
			FC EXTRA-HIGH phase (l/100 km m3/100km kg/100km)	6.851	15.345
			FC (combined) (l/100 km m3/100km kg/100km)	7.107	12.683
			f0 (N)	155.8	426.1
			f1 (N/(km/h))	0.000	0.000
			f2 (N/(km/h) <sup>2</sup> )	0.07740	0.12877
			RR (kg/t)	4.90	11.20
			Delta CdxA (m <sup>2</sup> )	-	Not applicable
			Test Mass (kg)	2095	3361
			Frontal area (m <sup>2</sup> ) (for road load matrix family vehicles only)	4.000	7.000

Engine	Latest amending regulatory act	WHSC		WHTC	
		CO2 [g/kWh]	FC [g/kWh]	CO2 [g/kWh]	FC [g/kWh]
C1RA	2022/2383E	Not applicable	Not applicable	Not applicable	Not applicable
C0RA	2022/2383E	Not applicable	Not applicable	Not applicable	Not applicable
C2RA	2022/2383E	Not applicable	Not applicable	Not applicable	Not applicable
BLHB	2022/2383E	771.22	223.72	760.09	230.36
BKHA	2022/2383E	771.22	223.72	760.09	230.36
BKHB	2022/2383E	771.22	223.72	760.09	230.36
BLHA	2022/2383E	771.22	223.72	760.09	230.36
EHRA	2022/2383E	Not applicable	Not applicable	Not applicable	Not applicable



zum Genehmigungsbogen Nr.: e1\*2007/46\*1098\*25

Seite / page: 35 von / of 36

to approval certificate No.: e1\*2007/46\*1098\*25

## TEST RESULTS

(Annex VI of Commission Implementing Regulation (EU) 2020/683), amended by (EU) 2022/1177

### Type: FDD

- |        |  |                |
|--------|--|----------------|
| 3.2.   | <b>Externally chargeable hybrid electric vehicles (OVC)</b>  | Not applicable |
| 3.3.   | <b>Pure electric vehicles</b>  | Not applicable |
| 3.4.   | <b>Hydrogen fuel cell vehicles</b>   | Not applicable |
| 3.5.   | <b>The correlation tool output report(s) referred to in Commission Implementing Regulation (EU) 2017/1152 or Commission Implementing Regulation (EC) No 2017/1153, and final NEDC values</b> | Not applicable |
| 3.5.1. | <b>Deviation factor</b>  | Not applicable |
| 3.5.2. | <b>Verification factor</b>   | Not applicable |
| 3.5.3. | <b>Internal combustion engines, including not externally chargeable hybrid electric vehicles (NOVC)</b>  | Not applicable |
| 3.5.4. | <b>Externally chargeable hybrid electric vehicles (OVC)</b>  | Not applicable |
| 4.     | <b>Results of the tests for vehicles fitted with eco-innovation(s)</b>   |                |



# Kraftfahrt-Bundesamt

DE-24932 Flensburg

zum Genehmigungsbogen Nr.: e1\*2007/46\*1098\*25

Seite / page: 36 von / of 36

to approval certificate No.: e1\*2007/46\*1098\*25

## TEST RESULTS

(Annex VI of Commission Implementing Regulation (EU) 2020/683), amended by (EU) 2022/1177

**Type: FDD**

Not applicable

**4.1. General code of the eco-innovation(s)**

Not applicable

2007/46 e1\*2007/46\*1098\*25

Test Report No. 217KP0016-25

Vehicle type / Type : FDD  
Manufacturer : Ford

---

**TEST REPORT**

according to the Directive of the European Parliament and of the Council

**EC type-approval of motor vehicles and their trailers  
[Annex V - conformity and installation checks]****2007/46/EC** as last amended by Commission Regulation (EU) No. 2019/543

---

Approval Status

EU/UN-Type approval : e1\*2007/46\*1098\*24

---

**Structure of the Test Report**

Item No.

0. General information
1. Tested vehicle(s) / object(s)
2. Test record
3. Appendices
4. Statement of conformity

The Test Report shall be reproduced and published only in its entirety by the client. It may however be reproduced and published partially, but only with the written permission of the Technical Service.



Vehicle type / Type : FDD  
 Manufacturer : Ford

**0. General information**

- 0.1. Make (trade name of the manufacturer) : FORD
- 0.2. Type : FDD  
 Left-hand drive or right-hand drive
- 0.3. Category of vehicle : N<sub>2</sub>
- 0.4. Name and address of the manufacturer : Ford-Werke GmbH  
 Henry-Ford-Strasse 1  
 50735 Köln  
 Germany
- 0.5. No. of the information document : FDD  
 Date of issue : October 10, 2012  
 Date of last change : February 12, 2025

**1. Tested vehicle(s) / object(s)**

- 1.1. Description
- 1.1.1. Vehicle/object : Vehicle (BB Van)  
 Commercial name : Transit  
 Type(s)/variant(s)/version(s) : see section 2. Test record, item 2.2., (1. (d))  
 Identification number : Diverse, including prototypes (see Test Reports to the separate regulatory acts)
- 1.1.2. Condition of vehicle(s) / object(s) : See Test Reports to the separate regulatory acts
- 1.2. Worst case configuration : No worst case configuration required. See 2.2., (1. (d)) below.
- 1.3. Remarks : All versions of the vehicle type as stated in the information document are covered by the tested vehicle version(s) and tested object(s) respectively.

Vehicle type / Type : FDD  
 Manufacturer : Ford

## 2. Test record

- 2.1. Equipment for measuring and testing : The test and measurement equipment used were in compliance with the test requirements.
- 2.1.1. Specification for the test site : Not applicable
- 2.1.2. Subcontracting : Not applicable
- 2.2. Test results
- Remarks concerning specific test execution or selection : Not applicable
- Remarks concerning extension : The vehicle type has been tested according to the modification(s) mentioned in Appendix 0.
- ( ) numbering according to Annex V of the Directive 2007/46/EC
- (1. (a)) Verification according to Annex V, No. 1. a) : The type-approval certificates pursuant to the regulatory acts which are applicable for vehicle type-approval cover the vehicle type and correspond to the prescribed requirements.
- Remarks : Not applicable
- (1. (b)) Verification according to Annex V, No. 1. b) : The vehicle specification(s) and data contained in Part I of the vehicle information document mentioned under 0.5. correspond to those included in the information packages / approval certificates of the relevant regulatory acts.
- Remarks : Not applicable
- (1. (c)) Verification according to Annex V, No. 1. c) : Not applicable
- Remarks : Not applicable
- (1. (d)) Verification according to Annex V, No. 1. d) : The selected vehicles (see below) permit the proper control of the various combinations to be approved according to the specifications listed under 2., Annex V of the Directive/Regulation.

Test Vehicle Variant / Version	Conformity	Remarks
BLHA2ADY / 52REAXBAL00ZAU	yes	incomplete
C1RA2ADY / 31XYAHAAX00MAC	yes	incomplete
EHRA2ACX / 23XYAHAAX00MAC	yes	complete

Vehicle type / Type : FDD  
 Manufacturer : Ford

- 
- (1. (e)) Verification and installation check(s) according to Annex V, No. 1. e) : Not applicable
- (1. (f)) Verification and necessary check(s) according to Annex V, No. 1. f) (Categories M2, M3, N1, N2, N3 only) : The vehicle type is fitted with a suitable windscreen defrosting and demisting device and a windscreen washing and wiping device as well.
- (1. (g)) Verification and necessary check(s) according to Annex V, No. 1.g) (in case of LPG or CNG vehicles) : Not applicable
- (3.) Verification according to Annex V, No. 3 (in the case where no approval certificate of the relevant regulatory act is available) : Not applicable
- Remarks : Not applicable

2007/46 e1\*2007/46\*1098\*25

Vehicle type / Type : FDD  
Manufacturer : Ford

---

## 2.3. Additional information

Test site : Cologne (D); TÜV Rheinland

Test date : March 21, 2025

## 2.4. Remarks : None

## 3. Appendices

Appendix 0 : List of modifications

## 4. Statement of conformity :

The Information Document listed in section 0.5., and the type described therein, comply with the requirements stated on page 1.

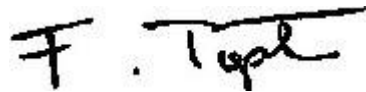
The test results in this report refer to the vehicle(s)/object(s) described under section 1.1..

With regards to the required level of performance to be achieved, the tested samples were representative for the type to be approved (see section 1.2).

The tests were carried out in accordance with the relevant requirements of EN ISO/IEC 17025:2017 or EN ISO/IEC 17020:2012.

Cologne / March 21, 2025

ft



Frank Töpfer  
Technical Expert Technical Service

Vehicle type / Type : FDD  
 Manufacturer : Ford

---

**Appendix 0**
**List of modifications**

- Correction of : - optional fuel tank capacity for RWD-variants (see item 3.2.3.1.1.)
- Modification of : - Information folder's layout (editorial changes)  
 - Type-Variant-Version Overview (TVV structure)  
 - Variants / Versions revised according to table covered Variant / Version – Summary  
 - Cotter points (changes resulting from revised TVV)  
 - Emission level: Update to Euro 6e-BIS  
 - Packs/SVO "A" revised (covers now all masses & dimensions)  
 - Masses & Dimensions revised  
 - Part III List  
 - Test results revised
- Addition of : - New Variants / Versions (see covered Variant / Version – Summary)
- Deletion of : - Variants / Versions (see covered Variant / Version – Summary)  
 - Model designation: 430 E ("V")  
 - Packs/SVO: SERVICE VAN PACK ("D")  
 - CO2 Family/IWC: 2270 (II) Zero Emission ("00L") and  
 IP-V363\_2023\_00083-WF0 ("BIH")



Information Folder No. : FDD

---

## INFORMATION FOLDER

in accordance with Annex II of regulation (EU) 2018/858 amended by (EU) 2022/2236,  
also conforming to Commission Implementing Regulation (EU) 2020/683,  
amended by (EU) 2022/1177  
relating to EC-Type-approval of a vehicle type and with regard to the

**Type-approval of motor vehicles and their trailers**  
(Directive **2007/46/EC** as last amended by Commission Regulation (EU) 2019/543)

e1\*2007/46\*1098\*25

2007/46 e1\*2007/46\*1098\*25



### Index to Information Folder

Description	Page(s)	Drawing-No.	Issue date	Date of revision
Cover Sheet Information Folder	1-1	--	10-Oct-2012	12-Feb-2025
Index of Information Folder	2-2	--	10-Oct-2012	12-Feb-2025
Type-Variant-Version Overview	3-4	--	10-Oct-2012	12-Feb-2025
Type-Variant-Version Summary	5-9	--	10-Oct-2012	12-Feb-2025
Information Document	10-144	--	10-Oct-2012	12-Feb-2025
Attachment to item 1.1.	--	HL-KK31-000056-001	11-Jan-2019	
Attachment to item 3.2.9.2.1.	--	HL-KK31-090100-001	14-Sep-2023	
Attachment to item 3.2.12.1.1.	--	HL-KK31-030800-001	14-Sep-2023	
Attachment to item 3.2.12.2.10.1.	--	HL-KK31-090200-006	14-Sep-2023	
	--	HL-KK31-090200-007	14-Sep-2023	
	--	HL-KK31-090200-008	14-Sep-2023	
Attachment to item 3.3.2.4.	--	HL-KK31-140300-005	30-Jun-2021	
Attachment to item 9.17.1.	--	HL-BK21-000100-011	17-Jan-2012	22-Oct-2014
	--	HL-BK21-000100-012	17-Jan-2012	22-Oct-2014
	--	HL-BK31-000100-014	17-Jun-2017	
Attachment to item 9.17.2.	--	HL-BK21-000100-013	17-Jan-2012	
Attachment to item 11.3.	--	HL-DK31-020402-001	22-Jan-2013	
	--	HL-DK31-020402-004	22-Jan-2013	
Attachment to item 12.2.4.1.	--	HL-0000-000304-001	09-Jan-2023	22-Jan-2024
Attachment to item RMI-Statement	--	RMI-Statement	16-Sep-2020	11-Sep-2024
Attachment to item Name and specimen of the signature(s) of the person(s) authorized to sign certificates of conformity	--	HL-0000-SIGN-001	29-Apr-2009	01-Jul-2023

Reasons for extension:  
 Update emission level to Euro 6e-BIS

- All Variants/Versions revised according to table Covered Variant/Version – Summary (deleted - crossed out in red, added - underlined in blue),
  - Cotter point changes resulting from the revised TVV coding will not be marked,
- Changes on version level:
- Position 13: V deleted
  - Position 17: D deleted
  - Position 22-24: 00L, BIH deleted
  - Cotter point 2.6. revised
  - Cotter point 3.2.3.1.1. corrected
  - Cotter point 11.1. corrected
  - Part III revised,
  - Test Results revised,
  - Editorial Changes

2007/46 e1\*2007/46\*1098\*25



Information Folder No. : FDD

## Type-Variant-Version Overview

Type	Name	Explanation
1 2 4		
F	Model	Transit
D	Body Type/Category	Van / Bus / Kombi / Kombi-Van N2
D	Homologation Year	2014

Variant					Name	Explanation
5-8	9	10	11	12		
BJFB					Engine Code	2.0 I Panther Upgrade Diesel, 105 PS (77 kW), Stage 6.2 LDT3
BJRA					Engine Code	2.0 I Panther Upgrade Diesel, 105 PS (77 kW), Stage 6.2 LDT3
BKAA					Engine Code	2.0 I Panther Upgrade Diesel, 130 PS (96 kW), Stage 6.2 LDT3
BKFB					Engine Code	2.0 I Panther Upgrade Diesel, 130 PS (96 kW), Stage 6.2 LDT3
BKHA					Engine Code	2.0 I Panther Upgrade Diesel, 130 PS (96 kW), HDT6
BKHB					Engine Code	2.0 I Panther Upgrade Diesel, 130 PS (96 kW), HDT6
BKRA					Engine Code	2.0 I Panther Upgrade Diesel, 130 PS (96 kW), Stage 6.2 LDT3
BLAA					Engine Code	2.0 I Panther Upgrade Diesel, 165 PS (121 kW), Stage 6.2 LDT3
BLFB					Engine Code	2.0 I Panther Upgrade Diesel, 165 PS (121 kW), Stage 6.2 LDT3
BLHA					Engine Code	2.0 I Panther Upgrade Diesel, 165 PS (121 kW), HDT6
BLHB					Engine Code	2.0 I Panther Upgrade Diesel, 165 PS (121 kW), HDT6
BLRA					Engine Code	2.0 I Panther Upgrade Diesel, 165 PS (121 kW), Stage 6.2 LDT3
C0RA					Engine Code	Electric Machine, 269 PS (198 kW), Zero Emission
C1RA					Engine Code	Electric Machine, 269 PS (198 kW), Zero Emission
C2RA					Engine Code	Electric Machine, 184 PS (135 kW), Zero Emission
EHRA					Engine Code	Electric Machine, 184 PS (135 kW), Zero Emission
	2				Number/Drive/Steered Axle	2 / RWD / 1
	1				Number/Drive/Steered Axle	2 / FWD / 1
	4				Number/Drive/Steered Axle	2 / 4 Wheel Drive / Steered Axle 1
		A			Body Variant	Van [CA#VA]
		M			Body Variant	Van (Stripped Chassis) [CA#CA]
		T			Body Variant	Van (Double Cab in Van) [CA#XA]
			B		Trim Level	Low Roof Line [A1FAB]
			C		Trim Level	Medium Roof Line [A1FAE]
			D		Trim Level	High Roof Line [A1FAC]
				X	Stage of completion	Complete [BASAB]
				Y	Stage of completion	Incomplete [BASAC]

@

Version													Name	Explanation
13	14	15	16	17	18	19	20	21	22-24	25	26			
0													Model Designation	420 M [SE#HK]; MWB (Medium wheelbase)
2													Model Designation	420 L [SE#HM]; LWB (Long wheelbase)
3													Model Designation	420 L-EF [SE#HN]; LWB-EF (Long wheelbase EF)
5													Model Designation	500 L-EF [SE#HR]; LWB-EF (Long wheelbase EF)
7													Model Designation	350 E [SE#FR]; E (Long wheelbase Stripped Chassis 3954mm)
8													Model Designation	410 E [SE#B6]; E (Long wheelbase Stripped Chassis 3954mm)
9													Model Designation	430 E [SE#FP]; E (Long wheelbase Stripped Chassis 3954mm)
A													Model Designation	350EL SERIES [SE#B5]; EL (Extra long wheelbase)
C													Model Designation	410 L [SE#B8]; LWB (Long wheelbase)
F													Model Designation	470 E [SE#CC]; E (Long wheelbase EF)
H													Model Designation	390 M [SE#CM]; MWB (Medium wheelbase)
I													Model Designation	390 L [SE#CN]; LWB (Long wheelbase)
J													Model Designation	390 E [SE#CP]; E (Long wheelbase EF)
K													Model Designation	430 EL [SE#E9]; EL (Extra long wheelbase)
T													Model Designation	1.7-350M-2T [SE#FM]; MWB (Medium wheelbase)
U													Model Designation	430 L [SE#FN]; LWB (Long wheelbase)
W													Model Designation	1.7-350L-2T [SE#FQ]; LWB (Long wheelbase)
X													Model Designation	350 E [SE#FR]; E (Long wheelbase EF)
	1												Max. number of seats	1 [0:FS--L, BX6AA] , [1:FS--C, BX6AA]
	2												Max. number of seats	2 [2:FS--B, BX6AA] , [2:FS--D, BX6AA]
	3												Max. number of seats	3 [3:FS--G, BX6AA]
	5												Max. number of seats	5 [5:FS--B, BX6AC]
	6												Max. number of seats	6 [3:FS--G, BX6AA] , [6:FS--G, BX6AC]
		X											Transmission	1 SPD AUTO TRANS [TR-WA]
		R											Transmission	10R80 [TR-EU]
		4											Transmission	6 SPD MAN TRANS-MT82 D4 [TR-E3]
		8											Transmission	8 SPD Automatic Trans 8F57 [TR-FY]
		M											Transmission	MT82 [TR-AX]
		W											Transmission	VMT6 V1 [TR-A7]
			B										Final drive	3.31 [EGAFG]

2007/46 e1\*2007/46\*1098\*25





Information Folder No. : FDD

Version													Name	Explanation
13	14	15	16	17	18	19	20	21	22-24	25	26			
			3										Final drive	3.65 FINAL DRIVE RATIO [EGAIF]
			E										Final drive	3.73 [EGAJB]
			H										Final drive	4.10 [EGAMD]
			N										Final drive	4.93/3.45 [EGGCQ]
			Y										Final drive	ELECTRIC DRIVE [EGAZZ]
				A									Packs/SVO	Standard
					X								Front Axle	FRT AXLE RATING-2100 KG [DYEAF]
					S								Front Axle	FRT GAWR-NORMAL [DYEAB]
					H								Front Axle	FRT GAWR-MAXIMUM [DYEAD]
					W								Front Axle	FRT AXLE RATING-2000 KG [DYEBC]
						B							Rear Axle	DUAL REAR WHEEL PACK 2 [J4VAC]
						A							Rear Axle	LESS DUAL REAR WHEEL PACK [J4VAA]
							A						Innovation(s)	No
								H					Fuel / Brake system	Diesel / FD-W10A
								L					Fuel / Brake system	Diesel / FD-W12A
								S					Fuel / Brake system	Diesel / FD-W15A
								U					Fuel / Brake system	Diesel / FD-W18A
								V					Fuel / Brake system	Diesel / FD-W19A
								W					Fuel / Brake system	Diesel / FD-W20A
								X					Fuel / Brake system	No / FD-W16A
									00M				CO2 Family/IWC	2270 (III), Zero Emission
									00Q				CO2 Family/IWC	1700
									00R				CO2 Family/IWC	1810
									00S				CO2 Family/IWC	1930
									00U				CO2 Family/IWC	2150
									00X				CO2 Family/IWC	2270 (I)
									00Z				CO2 Family/IWC	2270 (III)
									BG1				CO2 Family/IWC	IP-V363_2023_00034-WF0; 3640
									BG2				CO2 Family/IWC	IP-V363_2023_00035-WF0; 3665
									BG3				CO2 Family/IWC	IP-V363_2023_00036-WF0; 3654
									BG4				CO2 Family/IWC	IP-V363_2023_00037-WF0; 3642
									BG6				CO2 Family/IWC	IP-V363_2023_00039-WF0; 3656
									BG7				CO2 Family/IWC	IP-V363_2023_00040-WF0; 3644
									BGM				CO2 Family/IWC	IP-V363_2023_00023-WF0; 3661
									BGN				CO2 Family/IWC	IP-V363_2023_00024-WF0; 3635
									BGP				CO2 Family/IWC	IP-V363_2023_00025-WF0; 3662
									BGS				CO2 Family/IWC	IP-V363_2023_00026-WF0; 3636
									BGT				CO2 Family/IWC	IP-V363_2023_00027-WF0; 3658
									BGU				CO2 Family/IWC	IP-V363_2023_00028-WF0; 3646
									BGV				CO2 Family/IWC	IP-V363_2023_00029-WF0; 3664
									BGW				CO2 Family/IWC	IP-V363_2023_00030-WF0; 3650
									BGX				CO2 Family/IWC	IP-V363_2023_00031-WF0; 3638
									BGZ				CO2 Family/IWC	IP-V363_2023_00033-WF0; 3652
									BH2				CO2 Family/IWC	IP-V363_2023_00068-WF0; 3592
									BH5				CO2 Family/IWC	IP-V363_2023_00071-WF0; 3595
									BHL				CO2 Family/IWC	IP-V363_2023_00054-WF0; 3688
									BHM				CO2 Family/IWC	IP-V363_2023_00055-WF0; 3670
									BHN				CO2 Family/IWC	IP-V363_2023_00056-WF0; 3703
									BHP				CO2 Family/IWC	IP-V363_2023_00057-WF0; 3685
									BIA				CO2 Family/IWC	IP-V363_2023_00076-WF0; 3600
									BIB				CO2 Family/IWC	IP-V363_2023_00077-WF0; 3601
									BID				CO2 Family/IWC	IP-V363_2023_00079-WF0; 3603
									BIG				CO2 Family/IWC	IP-V363_2023_00082-WF0; 3606
										A			Tyre group	No
											B		GVM	BASE GVM RATING [AA7AB]
											C		GVM	REDUCED GVM RATING [AA7AC]
											E		GVM	UPRATED 3995 KG GVM RATING [AA7AE]
											J		GVM	INCREASED 4100 KG GVM RATING [AA7AJ]
											K		GVM	INCREASED 3550 KG GVM RATING [AA7AK]
											U		GVM	REDUCED GVM - 4490 KG [AA7AU]

2007/46 e1\*2007/46\*1098\*25



Information Folder No. : FDD

Type: FDD

@

Covered Variant/Version - Summary	
Variant	Version
BJFB1ACX	W1WNAHAASBGVAK; W1WNASASAASBGVAK; W1WNAWAASBGVAK; W2WNAHAASBGVAK; W2WNASASAASBGVAK; W2WNAWAASBGVAK; W3WNAHAASBGVAK; W3WNASASAASBGVAK; W3WNAWAASBGVAK
BJFB1ACY	W1WNAHAASBGVAK; W1WNASASAASBGVAK; W1WNAWAASBGVAK; W2WNAHAASBGVAK; W2WNASASAASBGVAK; W2WNAWAASBGVAK; W3WNAHAASBGVAK; W3WNASASAASBGVAK; W3WNAWAASBGVAK
BJFB1ADX	W1WNAHAASBGVAK; W1WNASASAASBGVAK; W1WNAWAASBGVAK; W2WNAHAASBGVAK; W2WNASASAASBGVAK; W2WNAWAASBGVAK; W3WNAHAASBGVAK; W3WNASASAASBGVAK; W3WNAWAASBGVAK
BJFB1ADY	W1WNAHAASBGVAK; W1WNASASAASBGVAK; W1WNAWAASBGVAK; W2WNAHAASBGVAK; W2WNASASAASBGVAK; W2WNAWAASBGVAK; W3WNAHAASBGVAK; W3WNASASAASBGVAK; W3WNAWAASBGVAK
BJRA2ACX	T1MEASAAUBG2AK; T2MEASAAUBG2AK; T3MEASAAUBG2AK; W1MEASAAUBG2AK; W2MEASAAUBG2AK; W3MEASAAUBG2AK
BJRA2ACY	T1MEASAAUBG2AK; T2MEASAAUBG2AK; T3MEASAAUBG2AK; W1MEASAAUBG2AK; W2MEASAAUBG2AK; W3MEASAAUBG2AK
BJRA2ADX	T1MEASAAUBG2AK; T2MEASAAUBG2AK; T3MEASAAUBG2AK; W1MEASAAUBG2AK; W2MEASAAUBG2AK; W3MEASAAUBG2AK
BJRA2ADY	T1MEASAAUBG2AK; T2MEASAAUBG2AK; T3MEASAAUBG2AK; W1MEASAAUBG2AK; W2MEASAAUBG2AK; W3MEASAAUBG2AK
BKAA4ACX	T14HAHAUUBG7AK; T24HAHAUUBG7AK; T34HAHAUUBG7AK; W14HAHAUUBG7AK; W24HAHAUUBG7AK; W34HAHAUUBG7AK
BKAA4ACY	T14HAHAUUBG7AK; T24HAHAUUBG7AK; T34HAHAUUBG7AK; W14HAHAUUBG7AK; W24HAHAUUBG7AK; W34HAHAUUBG7AK
BKAA4ADX	T14HAHAUUBG7AK; T24HAHAUUBG7AK; T34HAHAUUBG7AK; W14HAHAUUBG7AK; W24HAHAUUBG7AK; W34HAHAUUBG7AK; X14HAHAUUBG7AK; X24HAHAUUBG7AK; X34HAHAUUBG7AK
BKAA4ADY	T14HAHAUUBG7AK; T24HAHAUUBG7AK; T34HAHAUUBG7AK; W14HAHAUUBG7AK; W14HAHAUUBG7AJ; W24HAHAUUBG7AK; W24HAHAUUBG7AJ; W34HAHAUUBG7AK; W34HAHAUUBG7AJ; X14HAHAUUBG7AK; X24HAHAUUBG7AK; X34HAHAUUBG7AK
BKFB1ACX	T183AHAASBGNK; T183AHAABVGNK; T183ASAASBGNK; T183ASAAVBGNK; T183AWAASBGNK; T183AWAABVGNK; T1WNAHAASBGUAK; T1WNASASAASBGUAK; T1WNAWAASBGUAK; T283AHAASBGNK; T283AHAABVGNK; T283ASAASBGNK; T283ASAABVGNK; T283AWAASBGNK; T283AWAABVGNK; T2WNAHAASBGUAK; T2WNASASAASBGUAK; T2WNAWAASBGUAK; T383AHAASBGNK; T383AHAABVGNK; T383ASAASBGNK; T383ASAAVBGNK; T383AWAASBGNK; T383AWAABVGNK; T3WNAHAASBGUAK; T3WNASASAASBGUAK; T3WNAWAASBGUAK; W183AHAASBGNK; W183AHAABVGNK; W183AWAASBGNK; W183AWAABVGNK; W1WNAHAASBGUAK; W1WNASASAASBGUAK; W1WNAWAASBGUAK; W283AHAASBGNK; W283AHAABVGNK; W283AWAASBGNK; W283AWAABVGNK; W2WNAHAASBGUAK; W2WNASASAASBGUAK; W2WNAWAASBGUAK; W383AHAASBGNK; W383AHAABVGNK; W383ASAASBGNK; W383ASAAVBGNK; W383AWAASBGNK; W383AWAABVGNK; W3WNAHAASBGUAK; W3WNASASAASBGUAK; W3WNAWAASBGUAK
BKFB1ACY	T183AHAASBGSK; T183AHAABVGSK; T183ASAASBGSK; T183ASAAVBGSK; T183AWAASBGSK; T183AWAABVGSK; T1WNAHAASBGUAK; T1WNASASAASBGUAK; T1WNAWAASBGUAK; T283AHAASBGSK; T283AHAABVGSK; T283ASAASBGSK; T283ASAABVGSK; T283AWAASBGSK; T283AWAABVGSK; T2WNAHAASBGUAK; T2WNASASAASBGUAK; T2WNAWAASBGUAK; T383AHAASBGSK; T383AHAABVGSK; T383ASAASBGSK; T383ASAAVBGSK; T383AWAASBGSK; T383AWAABVGSK; T3WNAHAASBGUAK; T3WNASASAASBGUAK; T3WNAWAASBGUAK; W183AHAASBGSK; W183AHAABVGSK; W183AWAASBGSK; W183AWAABVGSK; W1WNAHAASBGUAK; W1WNASASAASBGUAK; W1WNAWAASBGUAK; W283AHAASBGSK; W283AHAABVGSK; W283AWAASBGSK; W283AWAABVGSK; W2WNAHAASBGUAK; W2WNASASAASBGUAK; W2WNAWAASBGUAK; W383AHAASBGSK; W383AHAABVGSK; W383ASAASBGSK; W383ASAAVBGSK; W383AWAASBGSK; W383AWAABVGSK; W3WNAHAASBGUAK; W3WNASASAASBGUAK; W3WNAWAASBGUAK
BKFB1ADX	T183AHAASBGNK; T183AHAABVGNK; T183ASAASBGNK; T183ASAAVBGNK; T183AWAASBGNK; T183AWAABVGNK; T1WNAHAASBGUAK; T1WNASASAASBGUAK; T1WNAWAASBGUAK; T283AHAASBGNK; T283AHAABVGNK; T283ASAASBGNK; T283ASAABVGNK; T283AWAASBGNK; T283AWAABVGNK; T2WNAHAASBGUAK; T2WNASASAASBGUAK; T2WNAWAASBGUAK; T383AHAASBGNK; T383AHAABVGNK; T383ASAASBGNK; T383ASAAVBGNK; T383AWAASBGNK; T383AWAABVGNK; T3WNAHAASBGUAK; T3WNASASAASBGUAK; T3WNAWAASBGUAK; W183AHAASBGNK; W183AHAABVGNK; W183AWAASBGNK; W183AWAABVGNK; W1WNAHAASBGUAK; W1WNASASAASBGUAK; W1WNAWAASBGUAK; W283AHAASBGNK; W283AHAABVGNK; W283AWAASBGNK; W283AWAABVGNK; W2WNAHAASBGUAK; W2WNASASAASBGUAK; W2WNAWAASBGUAK; W383AHAASBGNK; W383AHAABVGNK; W383ASAASBGNK; W383ASAAVBGNK; W383AWAASBGNK; W383AWAABVGNK; W3WNAHAASBGUAK; W3WNASASAASBGUAK; W3WNAWAASBGUAK
BKFB1ADY	T183AHAASBGSK; T183AHAABVGSK; T183ASAASBGSK; T183ASAAVBGSK; T183AWAASBGSK; T183AWAABVGSK; T1WNAHAASBGUAK; T1WNASASAASBGUAK; T1WNAWAASBGUAK; T283AHAASBGSK; T283AHAABVGSK; T283ASAASBGSK; T283ASAABVGSK; T283AWAASBGSK; T283AWAABVGSK; T2WNAHAASBGUAK; T2WNASASAASBGUAK; T2WNAWAASBGUAK; T383AHAASBGSK; T383AHAABVGSK; T383ASAASBGSK; T383ASAAVBGSK; T383AWAASBGSK; T383AWAABVGSK; T3WNAHAASBGUAK; T3WNASASAASBGUAK; T3WNAWAASBGUAK; W183AHAASBGSK; W183AHAABVGSK; W183AWAASBGSK; W183AWAABVGSK; W1WNAHAASBGUAK; W1WNASASAASBGUAK; W1WNAWAASBGUAK; W283AHAASBGSK; W283AHAABVGSK; W283AWAASBGSK; W283AWAABVGSK; W2WNAHAASBGUAK; W2WNASASAASBGUAK; W2WNAWAASBGUAK; W383AHAASBGSK; W383AHAABVGSK; W383ASAASBGSK; W383ASAAVBGSK; W383AWAASBGSK; W383AWAABVGSK; W3WNAHAASBGUAK; W3WNASASAASBGUAK; W3WNAWAASBGUAK
BKFB1MBY	7183AWAASBHMMAK; 7183AWAABVHMMAK; 71WNAWAASBHPAK; 7283AWAASBHMMAK; 7283AWAABVHMMAK; 72WNAWAASBHPAK; 7383AWAASBHMMAK; 7383AWAABVHMMAK; 73WNAWAASBHPAK; 8183AWAASBHMMAK; 8183AWAABVHMMAK; 8283AWAASBHMMAK; 8283AWAABVHMMAK; 8383AWAASBHMMAK; 8383AWAABVHMMAK; A183AWAASBHMMAK; A183AWAABVHMMAK; A1WNAWAASBHPAK; A283AWAASBHMMAK; A283AWAABVHMMAK; A2WNAWAASBHPAK; A383AWAASBHMMAK; A383AWAABVHMMAK; A3WNAWAASBHPAK; C183AWAASBHMMAK; C183AWAABVHMMAK; C283AWAASBHMMAK; C283AWAABVHMMAK; C383AWAASBHMMAK; C383AWAABVHMMAK; T183AWAASBHMMAK; T183AWAABVHMMAK; T1WNAWAASBHPAK; T283AWAASBHMMAK; T283AWAABVHMMAK; T2WNAWAASBHPAK; T383AWAASBHMMAK; T383AWAABVHMMAK; T3WNAWAASBHPAK; U183AWAASBHMMAK; U183AWAABVHMMAK; U283AWAASBHMMAK; U283AWAABVHMMAK; U383AWAASBHMMAK; U383AWAABVHMMAK; W183AWAASBHMMAK; W183AWAABVHMMAK; W1WNAWAASBHPAK; W283AWAASBHMMAK; W283AWAABVHMMAK; W2WNAWAASBHPAK; W383AWAASBHMMAK; W383AWAABVHMMAK; W3WNAWAASBHPAK
BKHA2ACY	T1MEAHAAU00UAK; T1MEAHAAU00XAK; T1MEAHAAU00ZAK; T1MEAHAAUBH5AK; T1MEASAAU00UAK; T1MEASAAU00XAK; T1MEASAAU00ZAK; T2MEAHAAU00UAK; T2MEAHAAU00XAK; T2MEAHAAU00ZAK; T2MEAHAAUBH5AK; T2MEASAAU00UAK; T2MEASAAU00XAK; T2MEASAAU00ZAK; T2MEASAAUBH5AK; T3MEAHAAU00UAK; T3MEAHAAU00XAK; T3MEAHAAU00ZAK; T3MEASAAU00UAK; T3MEASAAU00XAK; T3MEASAAU00ZAK; T3MEASAAUBH5AK; W1MEASAAU00XAK; W1MEASAAU00ZAK; W1MEASAAUBH5AK; W2MEASAAU00XAK; W2MEASAAU00ZAK; W2MEASAAUBH5AK; W3MEASAAU00XAK; W3MEASAAU00ZAK; W3MEASAAUBH5AK
BKHA2ADX	V1MEAHBAH00ZAB; V1MEAHBAHBH5AB; V2MEAHBAH00ZAB; V2MEAHBAHBH5AB; V3MEAHBAH00ZAB; V3MEAHBAHBH5AB

2007/46 e1\*2007/46\*1098\*25











Information Folder No. : FDD

---

## Information Document Part I + II

2007/46 e1\*2007/46\*1098\*25



**Information Folder No. : FDD**

**0. GENERAL**

0.1. Make (trade name of manufacturer): FORD

0.2. Type: FDD

0.2.1. Commercial name(s) (if available):

Body	Commercial Name(s)
Van	Transit
Van (Double Cab in Van)	Transit
Van (Stripped Chassis)	Transit

0.2.2. For multi-stage approved vehicles, type-approval information of the base/previous stage vehicle, list the information for each stage. (This can be done with a matrix)

Type/Variant(s)/Version(s)/Type-approval number, including extension number:

Not applicable

0.2.2.1. Allowed Parameter Values for multistage type approval to use the base vehicle emission values (insert range if applicable)

Final Vehicle mass (in kg), Frontal area for final Vehicle (in cm<sup>2</sup>), Rolling resistance (kg/t), Cross-sectional area of air entrance of the front grille (in cm<sup>2</sup>):

Interpolation family	Bottom range				Top range			
	Frontal area for final vehicle (in cm <sup>2</sup> )	Cross-sectional area of air entrance of the front grille (in cm <sup>2</sup> )	Rolling resistance (kg/t)	Final Vehicle mass (in kg)	Frontal area for final vehicle (in cm <sup>2</sup> )	Cross-sectional area of air entrance of the front grille (in cm <sup>2</sup> )	Rolling resistance (kg/t)	Final Vehicle mass (in kg)
IP-V363_2023_00023-WF0	46900	1447	4.90	2062	53000	1778	7.40	2694
IP-V363_2023_00024-WF0	46900	1447	4.90	2062	53000	1778	7.40	2694
IP-V363_2023_00025-WF0	40000	1447	4.90	1975	70000	1778	11.20	2815
IP-V363_2023_00026-WF0	40000	1447	4.90	1975	70000	1778	11.20	2815
IP-V363_2023_00027-WF0	40000	1447	4.90	1975	70000	1778	11.20	2815
IP-V363_2023_00028-WF0	40000	1447	4.90	1975	70000	1778	11.20	2815
IP-V363_2023_00029-WF0	40000	1447	4.90	1975	70000	1778	11.20	2815
IP-V363_2023_00030-WF0	40000	1447	4.90	2025	70000	1778	11.20	2815
IP-V363_2023_00031-WF0	40000	1447	4.90	2025	70000	1778	11.20	2815
IP-V363_2023_00033-WF0	40000	1447	4.90	2025	70000	1778	11.20	2815
IP-V363_2023_00034-WF0	40000	1447	4.90	2025	70000	1778	11.20	2815
IP-V363_2023_00035-WF0	40000	1447	4.90	2025	70000	1778	11.20	2815
IP-V363_2023_00036-WF0	40000	1447	4.90	2025	70000	1778	11.20	2815
IP-V363_2023_00037-WF0	40000	1447	4.90	2025	70000	1778	11.20	2815
IP-V363_2023_00039-WF0	40000	1447	4.90	2025	70000	1778	11.20	2815
IP-V363_2023_00040-WF0	40000	1447	4.90	2025	70000	1778	11.20	2815
IP-V363_2023_00054-WF0	40000	1447	4.90	1775	80000	1778	11.20	2815
IP-V363_2023_00055-WF0	40000	1447	4.90	1775	80000	1778	11.20	2815
IP-V363_2023_00056-WF0	40000	1447	4.90	1775	80000	1778	11.20	2815
IP-V363_2023_00057-WF0	40000	1447	4.90	1775	80000	1778	11.20	2815
IP-V363_2023_00068-WF0	Not applicable	Not applicable	Not applicable	Not applicable	57000	1447	7.40	2585
IP-V363_2023_00071-WF0	Not applicable	Not applicable	Not applicable	Not applicable	57000	1447	7.40	2585
IP-V363_2023_00076-WF0	Not applicable	Not applicable	Not applicable	Not applicable	54000	1447	7.40	2585
IP-V363_2023_00077-WF0	Not applicable	Not applicable	Not applicable	Not applicable	57000	1447	7.40	2585
IP-V363_2023_00079-WF0	Not applicable	Not applicable	Not applicable	Not applicable	57000	1447	7.40	2585
IP-V363_2023_00082-WF0	Not applicable	Not applicable	Not applicable	Not applicable	57000	1447	7.40	2585

\*Please refer to Body Equipment Mounting Manual for combinations of specifications





**Information Folder No. : FDD**

0.2.3. Identifiers:

0.2.3.1. Interpolation family's identifier:

Variant	Version	Interpolation family's identifier
BJFB1???	?????????BGV??	IP-V363_2023_00029-WF0
BJRA2???	?????????BG2??	IP-V363_2023_00035-WF0
BKAA4???	?????????BG7??	IP-V363_2023_00040-WF0
BKFB1???	?????????BGN??	IP-V363_2023_00024-WF0
BKFB1???	?????????BGS??	IP-V363_2023_00026-WF0
BKFB1???	?????????BGU??	IP-V363_2023_00028-WF0
BKFB1???	?????????BHM??	IP-V363_2023_00055-WF0
BKFB1???	?????????BHP??	IP-V363_2023_00057-WF0
BKHA2???	?????????00U??	Not applicable
BKHA2???	?????????00X??	Not applicable
BKHA2???	?????????00Z??	Not applicable
BKHA2???	?????????BH5??	IP-V363_2023_00071-WF0
BKHB1???	?????????00Q??	Not applicable
BKHB1???	?????????00R??	Not applicable
BKHB1???	?????????00S??	Not applicable
BKHB1???	?????????00U??	Not applicable
BKHB1???	?????????00X??	Not applicable
BKHB1???	?????????00Z??	Not applicable
BKHB1???	?????????BH2??	IP-V363_2023_00068-WF0
BKRA2???	?????????BG1??	IP-V363_2023_00034-WF0
BKRA2???	?????????BG4??	IP-V363_2023_00037-WF0
BKRA2???	?????????BGX??	IP-V363_2023_00031-WF0
BLAA4???	?????????BG6??	IP-V363_2023_00039-WF0
BLFB1???	?????????BGM??	IP-V363_2023_00023-WF0
BLFB1???	?????????BGP??	IP-V363_2023_00025-WF0
BLFB1???	?????????BGT??	IP-V363_2023_00027-WF0
BLFB1???	?????????BHL??	IP-V363_2023_00054-WF0
BLFB1???	?????????BHN??	IP-V363_2023_00056-WF0
BLHA2???	?????????00U??	Not applicable
BLHA2???	?????????00X??	Not applicable
BLHA2???	?????????00Z??	Not applicable
BLHA2???	?????????BIA??	IP-V363_2023_00076-WF0
BLHA2???	?????????BIB??	IP-V363_2023_00077-WF0
BLHA2???	?????????BIG??	IP-V363_2023_00082-WF0
BLHB1???	?????????00Q??	Not applicable
BLHB1???	?????????00R??	Not applicable
BLHB1???	?????????00S??	Not applicable
BLHB1???	?????????00U??	Not applicable
BLHB1???	?????????00X??	Not applicable
BLHB1???	?????????00Z??	Not applicable
BLHB1???	?????????BID??	IP-V363_2023_00079-WF0
BLRA2???	?????????BG3??	IP-V363_2023_00036-WF0
BLRA2???	?????????BGW??	IP-V363_2023_00030-WF0
BLRA2???	?????????BGZ??	IP-V363_2023_00033-WF0
CORA2???	?????????00M??	Not applicable
C1RA2???	?????????00M??	Not applicable
C2RA2???	?????????00M??	Not applicable
EHRA2???	?????????00M??	Not applicable

2007/46 e1\*2007/46\*1098\*25



**Information Folder No. : FDD**

0.2.3.2. ATCT family's identifier:

Variant	Version	ATCT family's identifier
BJFB1???	?????????BGV??	AT-V363_2023_00001-WF0
BJRA2???	?????????BG2??	AT-V363_2023_00001-WF0
BKAA4???	?????????BG7??	AT-V363_2023_00001-WF0
BKFB1???	?????????BGN??	AT-V363_2023_00001-WF0
BKFB1???	?????????BGS??	AT-V363_2023_00001-WF0
BKFB1???	?????????BGU??	AT-V363_2023_00001-WF0
BKFB1???	?????????BHM??	AT-V363_2023_00001-WF0
BKFB1???	?????????BHP??	AT-V363_2023_00001-WF0
BKHA2???	?????????00U??	Not applicable
BKHA2???	?????????00X??	Not applicable
BKHA2???	?????????00Z??	Not applicable
BKHA2???	?????????BH5??	Not applicable
BKHB1???	?????????00Q??	Not applicable
BKHB1???	?????????00R??	Not applicable
BKHB1???	?????????00S??	Not applicable
BKHB1???	?????????00U??	Not applicable
BKHB1???	?????????00X??	Not applicable
BKHB1???	?????????00Z??	Not applicable
BKHB1???	?????????BH2??	Not applicable
BKRA2???	?????????BG1??	AT-V363_2023_00001-WF0
BKRA2???	?????????BG4??	AT-V363_2023_00001-WF0
BKRA2???	?????????BGX??	AT-V363_2023_00001-WF0
BLAA4???	?????????BG6??	AT-V363_2023_00001-WF0
BLFB1???	?????????BGM??	AT-V363_2023_00001-WF0
BLFB1???	?????????BGP??	AT-V363_2023_00001-WF0
BLFB1???	?????????BGT??	AT-V363_2023_00001-WF0
BLFB1???	?????????BHL??	AT-V363_2023_00001-WF0
BLFB1???	?????????BHN??	AT-V363_2023_00001-WF0
BLHA2???	?????????00U??	Not applicable
BLHA2???	?????????00X??	Not applicable
BLHA2???	?????????00Z??	Not applicable
BLHA2???	?????????BIA??	Not applicable
BLHA2???	?????????BIB??	Not applicable
BLHA2???	?????????BIG??	Not applicable
BLHB1???	?????????00Q??	Not applicable
BLHB1???	?????????00R??	Not applicable
BLHB1???	?????????00S??	Not applicable
BLHB1???	?????????00U??	Not applicable
BLHB1???	?????????00X??	Not applicable
BLHB1???	?????????00Z??	Not applicable
BLHB1???	?????????BID??	Not applicable
BLRA2???	?????????BG3??	AT-V363_2023_00001-WF0
BLRA2???	?????????BGW??	AT-V363_2023_00001-WF0
BLRA2???	?????????BGZ??	AT-V363_2023_00001-WF0
CORA2???	?????????00M??	Not applicable
C1RA2???	?????????00M??	Not applicable
C2RA2???	?????????00M??	Not applicable
EHRA2???	?????????00M??	Not applicable

2007/46 e1\*2007/46\*1098\*25



**Information Folder No. : FDD**

0.2.3.3. PEMS family's identifier:

Variant	Version	PEMS family's identifier
BJFB1???	?????????BGV??	5-WF0-D36-5
BJRA2???	?????????BG2??	5-WF0-D36-5
BKAA4???	?????????BG7??	5-WF0-D36-5
BKFB1???	?????????BGN??	5-WF0-D36-5
BKFB1???	?????????BGS??	5-WF0-D36-5
BKFB1???	?????????BGU??	5-WF0-D36-5
BKFB1???	?????????BHM??	5-WF0-D36-5
BKFB1???	?????????BHP??	5-WF0-D36-5
BKHA2???	?????????00U??	Not applicable
BKHA2???	?????????00X??	Not applicable
BKHA2???	?????????00Z??	Not applicable
BKHA2???	?????????BH5??	Not applicable
BKHB1???	?????????00Q??	Not applicable
BKHB1???	?????????00R??	Not applicable
BKHB1???	?????????00S??	Not applicable
BKHB1???	?????????00U??	Not applicable
BKHB1???	?????????00X??	Not applicable
BKHB1???	?????????00Z??	Not applicable
BKHB1???	?????????BH2??	Not applicable
BKRA2???	?????????BG1??	5-WF0-D36-5
BKRA2???	?????????BG4??	5-WF0-D36-5
BKRA2???	?????????BGX??	5-WF0-D36-5
BLAA4???	?????????BG6??	5-WF0-D36-5
BLFB1???	?????????BGM??	5-WF0-D36-5
BLFB1???	?????????BGP??	5-WF0-D36-5
BLFB1???	?????????BGT??	5-WF0-D36-5
BLFB1???	?????????BHL??	5-WF0-D36-5
BLFB1???	?????????BHN??	5-WF0-D36-5
BLHA2???	?????????00U??	Not applicable
BLHA2???	?????????00X??	Not applicable
BLHA2???	?????????00Z??	Not applicable
BLHA2???	?????????BIA??	Not applicable
BLHA2???	?????????BIB??	Not applicable
BLHA2???	?????????BIG??	Not applicable
BLHB1???	?????????00Q??	Not applicable
BLHB1???	?????????00R??	Not applicable
BLHB1???	?????????00S??	Not applicable
BLHB1???	?????????00U??	Not applicable
BLHB1???	?????????00X??	Not applicable
BLHB1???	?????????00Z??	Not applicable
BLHB1???	?????????BID??	Not applicable
BLRA2???	?????????BG3??	5-WF0-D36-5
BLRA2???	?????????BGW??	5-WF0-D36-5
BLRA2???	?????????BGZ??	5-WF0-D36-5
CORA2???	?????????00M??	Not applicable
C1RA2???	?????????00M??	Not applicable
C2RA2???	?????????00M??	Not applicable
EHRA2???	?????????00M??	Not applicable

2007/46 e1\*2007/46\*1098\*25



**Information Folder No. : FDD**

---

0.2.3.4. Roadload family's identifier

0.2.3.4.1. Roadload family of VH:

Variant	Version	Roadload family of VH
????????	????????????????	Not applicable

0.2.3.4.2. Roadload family of VL:

Variant	Version	Roadload family of VL
????????	????????????????	Not applicable

0.2.3.4.3. Roadload families applicable in the interpolation family:

Variant	Version	Roadload family applicable in the IP family
????????	????????????????	Not applicable

2007/46 e1\*2007/46\*1098\*25



**Information Folder No. : FDD**

0.2.3.5. Roadload Matrix family's identifier:

Variant	Version	Roadload Matrix family's identifier
BJFB1???	?????????BGV??	RM-V363_2019_00004-WF0
BJRA2???	?????????BG2??	RM-V363_2019_00005-WF0
BKAA4???	?????????BG7??	RM-V363_2019_00001-WF0
BKFB1???	?????????BGN??	RM-V363_2023_00001-WF0
BKFB1???	?????????BGS??	RM-V363_2023_00005-WF0
BKFB1???	?????????BGU??	RM-V363_2019_00004-WF0
BKFB1???	?????????BHM??	RM-V363_2023_00009-WF0
BKFB1???	?????????BHP??	RM-V363_2021_00018-WF0
BKHA2???	?????????00U??	Not applicable
BKHA2???	?????????00X??	Not applicable
BKHA2???	?????????00Z??	Not applicable
BKHA2???	?????????BH5??	RM-V363_2023_00012-WF0
BKHB1???	?????????00Q??	Not applicable
BKHB1???	?????????00R??	Not applicable
BKHB1???	?????????00S??	Not applicable
BKHB1???	?????????00U??	Not applicable
BKHB1???	?????????00X??	Not applicable
BKHB1???	?????????00Z??	Not applicable
BKHB1???	?????????BH2??	RM-V363_2023_00013-WF0
BKRA2???	?????????BG1??	RM-V363_2019_00005-WF0
BKRA2???	?????????BG4??	RM-V363_2019_00005-WF0
BKRA2???	?????????BGX??	RM-V363_2019_00005-WF0
BLAA4???	?????????BG6??	RM-V363_2019_00001-WF0
BLFB1???	?????????BGM??	RM-V363_2023_00001-WF0
BLFB1???	?????????BGP??	RM-V363_2023_00005-WF0
BLFB1???	?????????BGT??	RM-V363_2019_00004-WF0
BLFB1???	?????????BHL??	RM-V363_2023_00009-WF0
BLFB1???	?????????BHN??	RM-V363_2021_00018-WF0
BLHA2???	?????????00U??	Not applicable
BLHA2???	?????????00X??	Not applicable
BLHA2???	?????????00Z??	Not applicable
BLHA2???	?????????BIA??	RM-V363_2023_00011-WF0
BLHA2???	?????????BIB??	RM-V363_2023_00014-WF0
BLHA2???	?????????BIG??	RM-V363_2023_00012-WF0
BLHB1???	?????????00Q??	Not applicable
BLHB1???	?????????00R??	Not applicable
BLHB1???	?????????00S??	Not applicable
BLHB1???	?????????00U??	Not applicable
BLHB1???	?????????00X??	Not applicable
BLHB1???	?????????00Z??	Not applicable
BLHB1???	?????????BID??	RM-V363_2023_00013-WF0
BLRA2???	?????????BG3??	RM-V363_2019_00005-WF0
BLRA2???	?????????BGW??	RM-V363_2019_00005-WF0
BLRA2???	?????????BGZ??	RM-V363_2019_00005-WF0
CORA2???	?????????00M??	Not applicable
C1RA2???	?????????00M??	Not applicable
C2RA2???	?????????00M??	Not applicable
EHRA2???	?????????00M??	Not applicable

2007/46 e1\*2007/46\*1098\*25



**Information Folder No. : FDD**

0.2.3.6. Periodic regeneration family's identifier:

Variant	Version	Periodic regeneration family's identifier
BJFB1???	?????????BGV??	PR-V36X_2021_00002-WF0
BJRA2???	?????????BG2??	PR-V36X_2021_00002-WF0
BKAA4???	?????????BG7??	PR-V36X_2021_00002-WF0
BKFB1???	?????????BGN??	PR-V36X_2021_00002-WF0
BKFB1???	?????????BGS??	PR-V36X_2021_00002-WF0
BKFB1???	?????????BGU??	PR-V36X_2021_00002-WF0
BKFB1???	?????????BHM??	PR-V36X_2021_00002-WF0
BKFB1???	?????????BHP??	PR-V36X_2021_00002-WF0
BKHA2???	?????????00U??	Not applicable
BKHA2???	?????????00X??	Not applicable
BKHA2???	?????????00Z??	Not applicable
BKHA2???	?????????BH5??	Not applicable
BKHB1???	?????????00Q??	Not applicable
BKHB1???	?????????00R??	Not applicable
BKHB1???	?????????00S??	Not applicable
BKHB1???	?????????00U??	Not applicable
BKHB1???	?????????00X??	Not applicable
BKHB1???	?????????00Z??	Not applicable
BKHB1???	?????????BH2??	Not applicable
BKRA2???	?????????BG1??	PR-V36X_2021_00002-WF0
BKRA2???	?????????BG4??	PR-V36X_2021_00002-WF0
BKRA2???	?????????BGX??	PR-V36X_2021_00002-WF0
BLAA4???	?????????BG6??	PR-V36X_2021_00002-WF0
BLFB1???	?????????BGM??	PR-V36X_2021_00002-WF0
BLFB1???	?????????BGP??	PR-V36X_2021_00002-WF0
BLFB1???	?????????BGT??	PR-V36X_2021_00002-WF0
BLFB1???	?????????BHL??	PR-V36X_2021_00002-WF0
BLFB1???	?????????BHN??	PR-V36X_2021_00002-WF0
BLHA2???	?????????00U??	Not applicable
BLHA2???	?????????00X??	Not applicable
BLHA2???	?????????00Z??	Not applicable
BLHA2???	?????????BIA??	Not applicable
BLHA2???	?????????BIB??	Not applicable
BLHA2???	?????????BIG??	Not applicable
BLHB1???	?????????00Q??	Not applicable
BLHB1???	?????????00R??	Not applicable
BLHB1???	?????????00S??	Not applicable
BLHB1???	?????????00U??	Not applicable
BLHB1???	?????????00X??	Not applicable
BLHB1???	?????????00Z??	Not applicable
BLHB1???	?????????BID??	Not applicable
BLRA2???	?????????BG3??	PR-V36X_2021_00002-WF0
BLRA2???	?????????BGW??	PR-V36X_2021_00002-WF0
BLRA2???	?????????BGZ??	PR-V36X_2021_00002-WF0
CORA2???	?????????00M??	Not applicable
C1RA2???	?????????00M??	Not applicable
C2RA2???	?????????00M??	Not applicable
EHRA2???	?????????00M??	Not applicable

0.2.3.7. Evaporative test family's identifier:

Variant	Version	Evaporative test family's identifier
?????????	????????????????	Not applicable

2007/46 e1\*2007/46\*1098\*25



**Information Folder No. : FDD**

0.2.3.8. OBD family's identifier:

Variant	Version	OBD family's identifier
BJFB1???	?????????BGV??	OB-CDDI_2019_00001-WF0
BJRA2???	?????????BG2??	OB-CDDI_2019_00001-WF0
BKAA4???	?????????BG7??	OB-CDDI_2019_00001-WF0
BKFB1???	?????????BGN??	OB-CDDI_2019_00001-WF0
BKFB1???	?????????BGS??	OB-CDDI_2019_00001-WF0
BKFB1???	?????????BGU??	OB-CDDI_2019_00001-WF0
BKFB1???	?????????BHM??	OB-CDDI_2019_00001-WF0
BKFB1???	?????????BHP??	OB-CDDI_2019_00001-WF0
BKHA2???	?????????00U??	Not applicable
BKHA2???	?????????00X??	Not applicable
BKHA2???	?????????00Z??	Not applicable
BKHA2???	?????????BH5??	OB-CDDI_2019_00001-WF0
BKHB1???	?????????00Q??	Not applicable
BKHB1???	?????????00R??	Not applicable
BKHB1???	?????????00S??	Not applicable
BKHB1???	?????????00U??	Not applicable
BKHB1???	?????????00X??	Not applicable
BKHB1???	?????????00Z??	Not applicable
BKHB1???	?????????BH2??	OB-CDDI_2019_00001-WF0
BKRA2???	?????????BG1??	OB-CDDI_2019_00001-WF0
BKRA2???	?????????BG4??	OB-CDDI_2019_00001-WF0
BKRA2???	?????????BGX??	OB-CDDI_2019_00001-WF0
BLAA4???	?????????BG6??	OB-CDDI_2019_00001-WF0
BLFB1???	?????????BGM??	OB-CDDI_2019_00001-WF0
BLFB1???	?????????BGP??	OB-CDDI_2019_00001-WF0
BLFB1???	?????????BGT??	OB-CDDI_2019_00001-WF0
BLFB1???	?????????BHL??	OB-CDDI_2019_00001-WF0
BLFB1???	?????????BHN??	OB-CDDI_2019_00001-WF0
BLHA2???	?????????00U??	Not applicable
BLHA2???	?????????00X??	Not applicable
BLHA2???	?????????00Z??	Not applicable
BLHA2???	?????????BIA??	OB-CDDI_2019_00001-WF0
BLHA2???	?????????BIB??	OB-CDDI_2019_00001-WF0
BLHA2???	?????????BIG??	OB-CDDI_2019_00001-WF0
BLHB1???	?????????00Q??	Not applicable
BLHB1???	?????????00R??	Not applicable
BLHB1???	?????????00S??	Not applicable
BLHB1???	?????????00U??	Not applicable
BLHB1???	?????????00X??	Not applicable
BLHB1???	?????????00Z??	Not applicable
BLHB1???	?????????BID??	OB-CDDI_2019_00001-WF0
BLRA2???	?????????BG3??	OB-CDDI_2019_00001-WF0
BLRA2???	?????????BGW??	OB-CDDI_2019_00001-WF0
BLRA2???	?????????BGZ??	OB-CDDI_2019_00001-WF0
CORA2???	?????????00M??	Not applicable
C1RA2???	?????????00M??	Not applicable
C2RA2???	?????????00M??	Not applicable
EHRA2???	?????????00M??	Not applicable

0.2.3.9. Other family's identifier:

Not applicable



**Information Folder No. : FDD**

---

- 0.3. Means of identification of type, if marked on the vehicle/component/separate technical unit:  
On manufacturer's plate
- 0.3.1. Location of that marking:  
Manufacturer's plate and bodywork
- 0.4. Category of vehicle:  
N2
- 0.4.1. Classification(s) according to the dangerous goods which the vehicle is intended to transport:  
Not applicable
- 0.5. Company name and address of manufacturer:  
Ford-Werke GmbH  
Henry-Ford-Strasse 1  
50735 Koeln  
Germany
- 0.5.1. For multi-stage approved vehicles, company name and address of the manufacturer of the base/previous stage(s) vehicle:  
Not applicable
- 0.8. Name(s) and address(es) of assembly plant(s):  
Ford Otomotiv Sanayi A.S.  
Denizevler Mahallesi Ali Ucar Caddesi No:53  
Golcuk / KOCAELI  
Türkiye
- 0.9. Name and address of the manufacturer's representative (if any):  
Not applicable





**Information Folder No. : FDD**

**1. GENERAL CONSTRUCTION CHARACTERISTICS**

1.1. Photographs and/or drawings of a representative vehicle/component/ separate technical unit:

See attachment

1.3. Number of axles and wheels:

Axles: 2  
 Wheels: 4 or 6

1.3.1. Number and position of axles with twin wheels:

Number: 1  
 Position: Axle 2

1.3.2. Number and position of steered axles:

Number: 1  
 Position: Axle 1

1.3.3. Powered axles (number, position, interconnection):

Variant	Version	Number	Position	Interconnection
????1???	??8???????????	1	Axle 1	Not applicable
????1???	??W???????????	1	Axle 1	Not applicable
????2???	??M???????????	1	Axle 2	Not applicable
????2???	??R???????????	1	Axle 2	Not applicable
????2???	??X???????????	1	Axle 2	Not applicable
????4???	??4???????????	2	Axle 1, 2	Part time 4 wheel drive

1.4. Chassis (if any) (overall drawing - shortest and longest wheelbase if applicable):

See item 1.1.

1.6. Position and arrangement of the engine:

Variant	Position	Arrangement
BJFB????	Front	Transverse
BJRA????	Front	Longitudinal
BKAA????	Front	Longitudinal
BKFB????	Front	Transverse
BKHA????	Front	Longitudinal
BKHB????	Front	Transverse
BKRA????	Front	Longitudinal
BLAA????	Front	Longitudinal
BLFB????	Front	Transverse
BLHA????	Front	Longitudinal
BLHB????	Front	Transverse
BLRA????	Front	Longitudinal
C0RA????	Rear	Transverse
C1RA????	Rear	Transverse
C2RA????	Rear	Transverse
EHRA????	Rear	Transverse



**Information Folder No. : FDD**

---

- 1.8. Hand of drive: Left or Right hand drive
- 1.8.1. Vehicle **is** equipped to be driven in right/left hand traffic
- 1.9. Specify if the towing vehicle is intended to tow semi-trailers or other trailers and, if the trailer is a semi-, drawbar-, centre-axle- or rigid drawbar trailer:
- |                 |                      |
|-----------------|----------------------|
| Towing vehicle: | no, optional         |
| Trailer type:   | centre-axle, drawbar |
- 1.10. Specify if the vehicle is specially designed for the controlled- temperature carriage of goods:
- no
- 1.11. Specify if the vehicle is non-automated/automated/fully automated
- non-automated

2007/46 e1\*2007/46\*1098\*25



**Information Folder No. : FDD**

**2. MASSES AND DIMENSIONS  
 (in kg and mm) (Refer to drawing where applicable)**

2.1. Wheelbase(s) (fully loaded):

2.1.1. Two-axle vehicles:

Variant	Version	Wheelbase
????????	0????????????	3300
????????	2????????????	3750
????????	3????????????	3750
????????	5????????????	3750
????????	7????????????	3954
????????	8????????????	3954
????????	9????????????	3954
????????	A????????????	4522
????????	C????????????	3750
????????	F????????????	3750
????????	H????????????	3300
????????	I????????????	3750
????????	J????????????	3750
????????	K????????????	4522
????????	T????????????	3300
????????	U????????????	3750
????????	W????????????	3750
????????	X????????????	3750

2.1.2. Vehicles with three or more axles: Not applicable

2.1.2.1. Axle spacing between consecutive axles going from the foremost to the rearmost axle: Not applicable

2.1.2.2. Total axle spacing: Not applicable

2.3.1. Track of each steered axle: 1732 to 1740

2.3.2. Track of all other axles: 1676 to 1981

2007/46 e1\*2007/46\*1098\*25



**Information Folder No. : FDD**

2.4. Range of vehicle dimensions (overall)

2.4.1. For chassis without bodywork

2.4.1.1. Length:

Variant	Version	Length
?????MBY	7???????????????	5975
?????MBY	8???????????????	5975
?????MBY	9???????????????	5975
?????MBY	A???????????????	6543
?????MBY	C???????????????	5771
?????MBY	K???????????????	6543
?????MBY	T???????????????	5321
?????MBY	U???????????????	5771
?????MBY	W???????????????	5771

2.4.1.1.1. Maximum permissible length:

Variant	Version	Length
?????MBY	7???????????????	7349
?????MBY	8???????????????	7349
?????MBY	9???????????????	7349
?????MBY	A???????????????	8258
?????MBY	C???????????????	7023
?????MBY	K???????????????	8258
?????MBY	T???????????????	6303
?????MBY	U???????????????	7023
?????MBY	W???????????????	7023

2.4.1.1.2. Minimum permissible length:

Variant	Version	Length
?????MBY	7???????????????	5975
?????MBY	8???????????????	5975
?????MBY	9???????????????	5975
?????MBY	A???????????????	6543
?????MBY	C???????????????	5771
?????MBY	K???????????????	6543
?????MBY	T???????????????	5321
?????MBY	U???????????????	5771
?????MBY	W???????????????	5771

2.4.1.2. Width:

Variant	Version	Width
?????MBY	???????A???????	2052 - 2224

2.4.1.2.1. Maximum permissible width:

Variant	Version	Width
?????MBY	???????A???????	2438

2.4.1.2.2. Minimum permissible width:

Variant	Version	Width
?????MBY	???????A???????	2052 - 2224

2007/46 e1\*2007/46\*1098\*25



**Information Folder No. : FDD**

2.4.1.3. Height in running order (for suspensions adjustable for height, indicate normal running position):

Variant	Version	Height
?????MBY	7???A?????????	2168
?????MBY	8???A?????????	2172
?????MBY	9???A?????????	2172
?????MBY	A???A?????????	2168
?????MBY	C???A?????????	2173
?????MBY	K???A?????????	2168
?????MBY	T???A?????????	2180
?????MBY	U???A?????????	2173
?????MBY	W???A?????????	2173

2.4.1.3.1. Maximum permissible height:

Variant	Version	Height
?????MBY	???????????????	3300

2.4.2. For chassis with bodywork

2.4.2.1. Length:

Variant	Version	Length
?????CX	0???????????????	5531
	2???????????????	5981
	H???????????????	5531
	I???????????????	5981
	T???????????????	5531
	W???????????????	5981
?????CY	0???????????????	5531
	2???????????????	5981
	H???????????????	5531
	I???????????????	5981
	T???????????????	5531
	W???????????????	5981
?????DX	0???????????????	5531
	2???????????????	5981
	3???????????????	6704
	5???????????????	6704
	F???????????????	6704
	H???????????????	5531
	I???????????????	5981
	J???????????????	6704
	T???????????????	5531
	W???????????????	5981
	X???????????????	6704
?????DY	0???????????????	5531
	2???????????????	5981
	3???????????????	6704
	5???????????????	6704
	F???????????????	6704
	H???????????????	5531
	I???????????????	5981
	J???????????????	6704
	T???????????????	5531
	W???????????????	5981
	X???????????????	6704

2007/46 e1\*2007/46\*1098\*25



**Information Folder No. : FDD**

2.4.2.1.1. Length of the loading area:

Variant	Version	Length
?????A??	02??????????????	2900
?????A??	03??????????????	2900
?????A??	21??????????????	3350
?????A??	22??????????????	3350
?????A??	23??????????????	3350
?????A??	31??????????????	4073
?????A??	32??????????????	4073
?????A??	33??????????????	4073
?????A??	51??????????????	4073
?????A??	52??????????????	4073
?????A??	53??????????????	4073
?????A??	F1??????????????	4073
?????A??	F2??????????????	4073
?????A??	F3??????????????	4073
?????A??	H2??????????????	2900
?????A??	H3??????????????	2900
?????A??	I1??????????????	3350
?????A??	I2??????????????	3350
?????A??	I3??????????????	3350
?????A??	J1??????????????	4073
?????A??	J2??????????????	4073
?????A??	J3??????????????	4073
?????A??	T1??????????????	2900
?????A??	T2??????????????	2900
?????A??	T3??????????????	2900
?????A??	W1??????????????	3350
?????A??	W2??????????????	3350
?????A??	W3??????????????	3350
?????A??	X1??????????????	4073
?????A??	X2??????????????	4073
?????A??	X3??????????????	4073
?????T??	22??????????????	2488
?????T??	25??????????????	2488
?????T??	26??????????????	2488
?????T??	I5??????????????	2488
?????T??	I6??????????????	2488

2.4.2.1.3. Elongated cab complying to Article 9a of Directive 96/53/EC:

no

2.4.2.2. Width:

Variant	Version	Width
?????ACX	??????A????????	2059
?????ACY	??????A????????	2059
?????ADX	??????A????????	2059
	??????B????????	2126
?????ADY	??????A????????	2059
	??????B????????	2126
?????TCX	??????A????????	2059
?????TCY	??????A????????	2059
?????TDX	??????A????????	2059
?????TDY	??????A????????	2059

2007/46 e1\*2007/46\*1098\*25



**Information Folder No. : FDD**

2.4.2.2.1. Thickness of the walls (in the case of vehicles designed for controlled-temperature transport of goods):

Not applicable

2.4.2.3. Height in running order (for suspensions adjustable for height, indicate normal running position):

Variant	Version	Height
?????AC?	0???????????????	2551
?????AC?	2???????????????	2551
?????AC?	H???????????????	2599
?????AC?	I???????????????	2554
?????AC?	T???????????????	2591 to 2595
?????AC?	W???????????????	2546 to 2547
?????AD?	0???????????????	2790
?????AD?	2???????????????	2773
?????AD?	3???????????????	2799
?????AD?	5???????????????	2715
?????AD?	F???????????????	2781
?????AD?	H???????????????	2840
?????AD?	I???????????????	2778
?????AD?	J???????????????	2794
?????AD?	T???????????????	2830 to 2834
?????AD?	W???????????????	2785 to 2786
?????AD?	X???????????????	2765
?????TC?	2???????????????	2551
?????TC?	I???????????????	2554
?????TD?	2???????????????	2733
?????TD?	I???????????????	2790

2.5. Minimum mass on the steering axle(s) for incomplete vehicles:

see item 2.6.1. (if applicable)

2007/46 e1\*2007/46\*1098\*25



**Information Folder No. : FDD**

2.6. Mass in Running Order

(a) Minimum and maximum for each variant:

Not applicable

(b) mass of each version (a matrix must be provided):

@

Variant	Version	2.6.		2.6.1.		2.8.	2.8.1.		2.9.		2.11.1. 2.11.3.	2.11.5	2.6.2.
		Min. to Max.	Axle 1	Axle 2	GVM	Axle 1	Axle 2	Axle 1	Axle 2	Max. trailer	GTM		
BJFB1ACX	W1WNAHAASBGVAK	2100-2549	1298-1413	802-1136	3550	1550-1850	1700-2000	1850	2000	2750	5500	449	
BJFB1ACX	W1WNASAASBGVAK	2100-2549	1298-1413	802-1136	3550	1550-1750	1800-2000	1750	2000	2750	5500	449	
BJFB1ACX	W1WNAWAASBGVAK	2100-2549	1298-1413	802-1136	3550	1300-2000	1550-2250	2000	2250	2750	5500	449	
BJFB1ACX	W2WNAHAASBGVAK	2124-2573	1316-1431	808-1142	3550	1550-1850	1700-2000	1850	2000	2750	5500	449	
BJFB1ACX	W2WNASAASBGVAK	2124-2573	1316-1431	808-1142	3550	1550-1750	1800-2000	1750	2000	2750	5500	449	
BJFB1ACX	W2WNAWAASBGVAK	2124-2573	1316-1431	808-1142	3550	1300-2000	1550-2250	2000	2250	2750	5500	449	
BJFB1ACX	W3WNAHAASBGVAK	2135-2584	1324-1439	811-1145	3550	1550-1850	1700-2000	1850	2000	2750	5500	449	
BJFB1ACX	W3WNASAASBGVAK	2135-2584	1324-1439	811-1145	3550	1550-1750	1800-2000	1750	2000	2750	5500	449	
BJFB1ACX	W3WNAWAASBGVAK	2135-2584	1324-1439	811-1145	3550	1300-2000	1550-2250	2000	2250	2750	5500	449	
BJFB1ACY	W1WNAHAASBGVAK	2100-2549	1298-1413	802-1136	3550	1550-1850	1700-2000	1850	2000	2750	5500	449	
BJFB1ACY	W1WNASAASBGVAK	2100-2549	1298-1413	802-1136	3550	1550-1750	1800-2000	1750	2000	2750	5500	449	
BJFB1ACY	W1WNAWAASBGVAK	2100-2549	1298-1413	802-1136	3550	1300-2000	1550-2250	2000	2250	2750	5500	449	
BJFB1ACY	W2WNAHAASBGVAK	2124-2573	1316-1431	808-1142	3550	1550-1850	1700-2000	1850	2000	2750	5500	449	
BJFB1ACY	W2WNASAASBGVAK	2124-2573	1316-1431	808-1142	3550	1550-1750	1800-2000	1750	2000	2750	5500	449	
BJFB1ACY	W2WNAWAASBGVAK	2124-2573	1316-1431	808-1142	3550	1300-2000	1550-2250	2000	2250	2750	5500	449	
BJFB1ACY	W3WNAHAASBGVAK	2135-2584	1324-1439	811-1145	3550	1550-1850	1700-2000	1850	2000	2750	5500	449	
BJFB1ACY	W3WNASAASBGVAK	2135-2584	1324-1439	811-1145	3550	1550-1750	1800-2000	1750	2000	2750	5500	449	
BJFB1ACY	W3WNAWAASBGVAK	2135-2584	1324-1439	811-1145	3550	1300-2000	1550-2250	2000	2250	2750	5500	449	
BJFB1ADX	W1WNAHAASBGVAK	2145-2594	1310-1425	835-1169	3550	1550-1850	1700-2000	1850	2000	2750	5500	449	
BJFB1ADX	W1WNASAASBGVAK	2145-2594	1310-1425	835-1169	3550	1550-1750	1800-2000	1750	2000	2750	5500	449	
BJFB1ADX	W1WNAWAASBGVAK	2145-2594	1310-1425	835-1169	3550	1300-2000	1550-2250	2000	2250	2750	5500	449	
BJFB1ADX	W2WNAHAASBGVAK	2169-2618	1327-1442	842-1176	3550	1550-1850	1700-2000	1850	2000	2750	5500	449	
BJFB1ADX	W2WNASAASBGVAK	2169-2618	1327-1442	842-1176	3550	1550-1750	1800-2000	1750	2000	2750	5500	449	
BJFB1ADX	W2WNAWAASBGVAK	2169-2618	1327-1442	842-1176	3550	1300-2000	1550-2250	2000	2250	2750	5500	449	
BJFB1ADX	W3WNAHAASBGVAK	2180-2629	1335-1450	845-1179	3550	1550-1850	1700-2000	1850	2000	2750	5500	449	
BJFB1ADX	W3WNASAASBGVAK	2180-2629	1335-1450	845-1179	3550	1550-1750	1800-2000	1750	2000	2750	5500	449	
BJFB1ADX	W3WNAWAASBGVAK	2180-2629	1335-1450	845-1179	3550	1300-2000	1550-2250	2000	2250	2750	5500	449	
BJFB1ADY	W1WNAHAASBGVAK	2145-2594	1310-1425	835-1169	3550	1550-1850	1700-2000	1850	2000	2750	5500	449	
BJFB1ADY	W1WNASAASBGVAK	2145-2594	1310-1425	835-1169	3550	1550-1750	1800-2000	1750	2000	2750	5500	449	
BJFB1ADY	W1WNAWAASBGVAK	2145-2594	1310-1425	835-1169	3550	1300-2000	1550-2250	2000	2250	2750	5500	449	
BJFB1ADY	W2WNAHAASBGVAK	2169-2618	1327-1442	842-1176	3550	1550-1850	1700-2000	1850	2000	2750	5500	449	
BJFB1ADY	W2WNASAASBGVAK	2169-2618	1327-1442	842-1176	3550	1550-1750	1800-2000	1750	2000	2750	5500	449	
BJFB1ADY	W2WNAWAASBGVAK	2169-2618	1327-1442	842-1176	3550	1300-2000	1550-2250	2000	2250	2750	5500	449	
BJFB1ADY	W3WNAHAASBGVAK	2180-2629	1335-1450	845-1179	3550	1550-1850	1700-2000	1850	2000	2750	5500	449	
BJFB1ADY	W3WNASAASBGVAK	2180-2629	1335-1450	845-1179	3550	1550-1750	1800-2000	1750	2000	2750	5500	449	
BJFB1ADY	W3WNAWAASBGVAK	2180-2629	1335-1450	845-1179	3550	1300-2000	1550-2250	2000	2250	2750	5500	449	
BJRA2ACX	T1MEASAAUBG2AK	2161-2615	1246-1375	915-1240	3550	1400-1750	1800-2150	1750	2150	2750	5600	454	
BJRA2ACX	T2MEASAAUBG2AK	2185-2639	1262-1391	923-1248	3550	1400-1750	1800-2150	1750	2150	2750	5600	454	
BJRA2ACX	T3MEASAAUBG2AK	2196-2650	1270-1399	926-1251	3550	1400-1750	1800-2150	1750	2150	2750	5600	454	
BJRA2ACX	W1MEASAAUBG2AK	2214-2677	1285-1410	929-1267	3550	1300-1750	1800-2250	1750	2250	2750	5600	463	
BJRA2ACX	W2MEASAAUBG2AK	2238-2701	1302-1427	936-1274	3550	1300-1750	1800-2250	1750	2250	2700	5600	463	
BJRA2ACX	W3MEASAAUBG2AK	2249-2712	1310-1435	939-1277	3550	1300-1750	1800-2250	1750	2250	2700	5600	463	
BJRA2ACY	T1MEASAAUBG2AK	2161-2615	1246-1375	915-1240	3550	1400-1750	1800-2150	1750	2150	2750	5600	454	
BJRA2ACY	T2MEASAAUBG2AK	2185-2639	1262-1391	923-1248	3550	1400-1750	1800-2150	1750	2150	2750	5600	454	
BJRA2ACY	T3MEASAAUBG2AK	2196-2650	1270-1399	926-1251	3550	1400-1750	1800-2150	1750	2150	2750	5600	454	
BJRA2ACY	W1MEASAAUBG2AK	2214-2677	1285-1410	929-1267	3550	1300-1750	1800-2250	1750	2250	2750	5600	463	
BJRA2ACY	W2MEASAAUBG2AK	2238-2701	1302-1427	936-1274	3550	1300-1750	1800-2250	1750	2250	2700	5600	463	
BJRA2ACY	W3MEASAAUBG2AK	2249-2712	1310-1435	939-1277	3550	1300-1750	1800-2250	1750	2250	2700	5600	463	
BJRA2ADX	T1MEASAAUBG2AK	2203-2657	1255-1384	948-1273	3550	1400-1750	1800-2150	1750	2150	2750	5600	454	
BJRA2ADX	T2MEASAAUBG2AK	2227-2681	1271-1400	956-1281	3550	1400-1750	1800-2150	1750	2150	2750	5600	454	
BJRA2ADX	T3MEASAAUBG2AK	2238-2692	1279-1408	959-1284	3550	1400-1750	1800-2150	1750	2150	2750	5600	454	
BJRA2ADX	W1MEASAAUBG2AK	2259-2722	1296-1421	963-1301	3550	1300-1750	1800-2250	1750	2250	2750	5600	463	
BJRA2ADX	W2MEASAAUBG2AK	2283-2746	1313-1438	970-1308	3550	1300-1750	1800-2250	1750	2250	2700	5600	463	
BJRA2ADX	W3MEASAAUBG2AK	2294-2757	1322-1447	972-1310	3550	1300-1750	1800-2250	1750	2250	2700	5600	463	
BJRA2ADY	T1MEASAAUBG2AK	2203-2657	1255-1384	948-1273	3550	1400-1750	1800-2150	1750	2150	2750	5600	454	
BJRA2ADY	T2MEASAAUBG2AK	2227-2681	1271-1400	956-1281	3550	1400-1750	1800-2150	1750	2150	2750	5600	454	
BJRA2ADY	T3MEASAAUBG2AK	2238-2692	1279-1408	959-1284	3550	1400-1750	1800-2150	1750	2150	2750	5600	454	
BJRA2ADY	W1MEASAAUBG2AK	2259-2722	1296-1421	963-1301	3550	1300-1750	1800-2250	1750	2250	2750	5600	463	
BJRA2ADY	W2MEASAAUBG2AK	2283-2746	1313-1438	970-1308	3550	1300-1750	1800-2250	1750	2250	2700	5600	463	

2007/46 e1\*2007/46\*1098\*25







Information Folder No. : FDD

Variant	Version	2.6.	2.6.1.		2.8.	2.8.1.		2.9.		2.11.1. 2.11.3.	2.11.5	2.6.2.
		Min. to Max.	Axle 1	Axle 2	GVM	Axle 1	Axle 2	Axle 1	Axle 2	Max. trailer	GTM	
BKFB1ACX	W283AWAASBGNAK	2179-2628	1361-1476	818-1152	3550	1300-2000	1550-2250	2000	2250	2750	6000	449
BKFB1ACX	W283AWAAVBGNK	2179-2628	1361-1476	818-1152	3550	1300-2000	1550-2250	2000	2250	2750	6000	449
BKFB1ACX	W2WNHAASBGUAK	2124-2573	1316-1431	808-1142	3550	1550-1850	1700-2000	1850	2000	2750	5700	449
BKFB1ACX	W2WNASAASBGUAK	2124-2573	1316-1431	808-1142	3550	1550-1750	1800-2000	1750	2000	2750	5700	449
BKFB1ACX	W2WNAWAASBGUAK	2124-2573	1316-1431	808-1142	3550	1300-2000	1550-2250	2000	2250	2750	5700	449
BKFB1ACX	W383AHAASBGNAK	2190-2639	1369-1484	821-1155	3550	1550-1850	1700-2000	1850	2000	2750	6000	449
BKFB1ACX	W383AAHAASBGNAK	2190-2639	1369-1484	821-1155	3550	1550-1850	1700-2000	1850	2000	2750	6000	449
BKFB1ACX	W383AWAASBGNAK	2190-2639	1369-1484	821-1155	3550	1300-2000	1550-2250	2000	2250	2750	6000	449
BKFB1ACX	W383AWAAVBGNK	2190-2639	1369-1484	821-1155	3550	1300-2000	1550-2250	2000	2250	2750	6000	449
BKFB1ACX	W3WNHAASBGUAK	2135-2584	1324-1439	811-1145	3550	1550-1850	1700-2000	1850	2000	2750	5700	449
BKFB1ACX	W3WNASAASBGUAK	2135-2584	1324-1439	811-1145	3550	1550-1750	1800-2000	1750	2000	2750	5700	449
BKFB1ACX	W3WNAWAASBGUAK	2135-2584	1324-1439	811-1145	3550	1300-2000	1550-2250	2000	2250	2750	5700	449
BKFB1ACY	T183AHAASBGSNAK	2101-2541	1310-1429	791-1112	3550	1550-1850	1700-2000	1850	2000	2750	6000	440
BKFB1ACY	T183AAHAASBGSNAK	2101-2541	1310-1429	791-1112	3550	1550-1850	1700-2000	1850	2000	2750	6000	440
BKFB1ACY	T183ASAASBGSNAK	2101-2541	1310-1429	791-1112	3550	1550-1750	1800-2000	1750	2000	2750	6000	440
BKFB1ACY	T183ASAAVBGSNAK	2101-2541	1310-1429	791-1112	3550	1550-1750	1800-2000	1750	2000	2750	6000	440
BKFB1ACY	T183AWAASBGSNAK	2101-2541	1310-1429	791-1112	3550	1400-2000	1550-2150	2000	2150	2750	6000	440
BKFB1ACY	T183AWAAVBGSNAK	2101-2541	1310-1429	791-1112	3550	1400-2000	1550-2150	2000	2150	2750	6000	440
BKFB1ACY	T1WNAHAASBGUAK	2046-2486	1265-1384	781-1102	3550	1550-1850	1700-2000	1850	2000	2750	5700	440
BKFB1ACY	T1WNASAASBGUAK	2046-2486	1265-1384	781-1102	3550	1550-1750	1800-2000	1750	2000	2750	5700	440
BKFB1ACY	T1WNAWAASBGUAK	2046-2486	1265-1384	781-1102	3550	1400-2000	1550-2150	2000	2150	2750	5700	440
BKFB1ACY	T283AHAASBGSNAK	2125-2565	1326-1445	799-1120	3550	1550-1850	1700-2000	1850	2000	2750	6000	440
BKFB1ACY	T283AAHAASBGSNAK	2125-2565	1326-1445	799-1120	3550	1550-1850	1700-2000	1850	2000	2750	6000	440
BKFB1ACY	T283ASAASBGSNAK	2125-2565	1326-1445	799-1120	3550	1550-1750	1800-2000	1750	2000	2750	6000	440
BKFB1ACY	T283ASAAVBGSNAK	2125-2565	1326-1445	799-1120	3550	1550-1750	1800-2000	1750	2000	2750	6000	440
BKFB1ACY	T283AWAASBGSNAK	2125-2565	1326-1445	799-1120	3550	1400-2000	1550-2150	2000	2150	2750	6000	440
BKFB1ACY	T283AWAAVBGSNAK	2125-2565	1326-1445	799-1120	3550	1400-2000	1550-2150	2000	2150	2750	6000	440
BKFB1ACY	T2WNAHAASBGUAK	2070-2510	1281-1400	789-1110	3550	1550-1850	1700-2000	1850	2000	2750	5700	440
BKFB1ACY	T2WNASAASBGUAK	2070-2510	1281-1400	789-1110	3550	1550-1750	1800-2000	1750	2000	2750	5700	440
BKFB1ACY	T2WNAWAASBGUAK	2070-2510	1281-1400	789-1110	3550	1400-2000	1550-2150	2000	2150	2750	5700	440
BKFB1ACY	T383AHAASBGSNAK	2136-2576	1334-1453	802-1123	3550	1550-1850	1700-2000	1850	2000	2750	6000	440
BKFB1ACY	T383AAHAASBGSNAK	2136-2576	1334-1453	802-1123	3550	1550-1850	1700-2000	1850	2000	2750	6000	440
BKFB1ACY	T383ASAASBGSNAK	2136-2576	1334-1453	802-1123	3550	1550-1750	1800-2000	1750	2000	2750	6000	440
BKFB1ACY	T383ASAAVBGSNAK	2136-2576	1334-1453	802-1123	3550	1400-2000	1550-2150	2000	2150	2750	6000	440
BKFB1ACY	T383AWAASBGSNAK	2136-2576	1334-1453	802-1123	3550	1400-2000	1550-2150	2000	2150	2750	6000	440
BKFB1ACY	T383AWAAVBGSNAK	2136-2576	1334-1453	802-1123	3550	1400-2000	1550-2150	2000	2150	2750	6000	440
BKFB1ACY	T3WNAHAASBGUAK	2081-2521	1289-1408	792-1113	3550	1550-1850	1700-2000	1850	2000	2750	5700	440
BKFB1ACY	T3WNASAASBGUAK	2081-2521	1289-1408	792-1113	3550	1550-1750	1800-2000	1750	2000	2750	5700	440
BKFB1ACY	T3WNAWAASBGUAK	2081-2521	1289-1408	792-1113	3550	1400-2000	1550-2150	2000	2150	2750	5700	440
BKFB1ACY	W183AHAASBGSNAK	2155-2604	1343-1458	812-1146	3550	1550-1850	1700-2000	1850	2000	2750	6000	449
BKFB1ACY	W183AAHAASBGSNAK	2155-2604	1343-1458	812-1146	3550	1550-1850	1700-2000	1850	2000	2750	6000	449
BKFB1ACY	W183AWAASBGSNAK	2155-2604	1343-1458	812-1146	3550	1300-2000	1550-2250	2000	2250	2750	6000	449
BKFB1ACY	W183AAHAASBGSNAK	2155-2604	1343-1458	812-1146	3550	1300-2000	1550-2250	2000	2250	2750	6000	449
BKFB1ACY	W1WNHAASBGUAK	2100-2549	1298-1413	802-1136	3550	1550-1850	1700-2000	1850	2000	2750	5700	449
BKFB1ACY	W1WNASAASBGUAK	2100-2549	1298-1413	802-1136	3550	1550-1750	1800-2000	1750	2000	2750	5700	449
BKFB1ACY	W1WNAWAASBGUAK	2100-2549	1298-1413	802-1136	3550	1300-2000	1550-2250	2000	2250	2750	5700	449
BKFB1ACY	W283AHAASBGSNAK	2179-2628	1361-1476	818-1152	3550	1550-1850	1700-2000	1850	2000	2750	6000	449
BKFB1ACY	W283AAHAASBGSNAK	2179-2628	1361-1476	818-1152	3550	1550-1850	1700-2000	1850	2000	2750	6000	449
BKFB1ACY	W283AWAASBGSNAK	2179-2628	1361-1476	818-1152	3550	1300-2000	1550-2250	2000	2250	2750	6000	449
BKFB1ACY	W283AWAAVBGNK	2179-2628	1361-1476	818-1152	3550	1300-2000	1550-2250	2000	2250	2750	6000	449
BKFB1ACY	W2WNHAASBGUAK	2124-2573	1316-1431	808-1142	3550	1550-1850	1700-2000	1850	2000	2750	5700	449
BKFB1ACY	W2WNASAASBGUAK	2124-2573	1316-1431	808-1142	3550	1550-1750	1800-2000	1750	2000	2750	5700	449
BKFB1ACY	W2WNAWAASBGUAK	2124-2573	1316-1431	808-1142	3550	1300-2000	1550-2250	2000	2250	2750	5700	449
BKFB1ACY	W383AHAASBGSNAK	2190-2639	1369-1484	821-1155	3550	1550-1850	1700-2000	1850	2000	2750	6000	449
BKFB1ACY	W383AAHAASBGSNAK	2190-2639	1369-1484	821-1155	3550	1550-1850	1700-2000	1850	2000	2750	6000	449
BKFB1ACY	W383AWAASBGSNAK	2190-2639	1369-1484	821-1155	3550	1300-2000	1550-2250	2000	2250	2750	6000	449
BKFB1ACY	W383AWAAVBGNK	2190-2639	1369-1484	821-1155	3550	1300-2000	1550-2250	2000	2250	2750	6000	449
BKFB1ACY	W3WNHAASBGUAK	2135-2584	1324-1439	811-1145	3550	1550-1850	1700-2000	1850	2000	2750	5700	449
BKFB1ACY	W3WNASAASBGUAK	2135-2584	1324-1439	811-1145	3550	1550-1750	1800-2000	1750	2000	2750	5700	449
BKFB1ACY	W3WNAWAASBGUAK	2135-2584	1324-1439	811-1145	3550	1300-2000	1550-2250	2000	2250	2750	5700	449
BKFB1ADX	T183AHAASBGNNAK	2143-2583	1318-1437	825-1146	3550	1550-1850	1700-2000	1850	2000	2750	6000	440
BKFB1ADX	T183AAHAASBGNNAK	2143-2583	1318-1437	825-1146	3550	1550-1850	1700-2000	1850	2000	2750	6000	440
BKFB1ADX	T183ASAASBGNNAK	2143-2583	1318-1437	825-1146	3550	1550-1750	1800-2000	1750	2000	2750	6000	440
BKFB1ADX	T183ASAAVBGNNAK	2143-2583	1318-1437	825-1146	3550	1550-1750	1800-2000	1750	2000	2750	6000	440
BKFB1ADX	T183AWAASBGNNAK	2143-2583	1318-1437	825-1146	3550	1400-2000	1550-2150	2000	2150	2750	6000	440
BKFB1ADX	T183AWAAVBGNNAK	2143-2583	1318-1437	825-1146	3550	1400-2000	1550-2150	2000	2150	2750	6000	440
BKFB1ADX	T1WNAHAASBGUAK	2088-2528	1273-1392	815-1136	3550	1550-1850	1700-2000	1850	2000	2750	5700	440
BKFB1ADX	T1WNASAASBGUAK	2088-2528	1273-1392	815-1136	3550	1550-1750	1800-2000	1750	2000	2750	5700	440
BKFB1ADX	T1WNAWAASBGUAK	2088-2528	1273-1392	815-1136	3550	1400-2000	1550-2150	2000	2150	2750	5700	440
BKFB1ADX	T283AHAASBGNNAK	2167-2607	1335-1454	832-1153	3550	1550-1850	1700-2000	1850	2000	2750	6000	440
BKFB1ADX	T283AAHAASBGNNAK	2167-2607	1335-1454	832-1153	3550	1550-1850	1700-2000	1850	2000	2750	6000	440



## Information Folder No. : FDD

Variant	Version	2.6.	2.6.1.		2.8.	2.8.1.		2.9.		2.11.1.	2.11.5	2.6.2.
		Min. to Max.	Axle 1	Axle 2	GVM	Axle 1	Axle 2	Axle 1	Axle 2	2.11.3.	GTM	
BKFB1ADX	T283ASAASBGN	2167-2607	1335-1454	832-1153	3550	1550-1750	1800-2000	1750	2000	2750	6000	440
BKFB1ADX	T283ASAABVGN	2167-2607	1335-1454	832-1153	3550	1550-1750	1800-2000	1750	2000	2750	6000	440
BKFB1ADX	T283AWAASBGN	2167-2607	1335-1454	832-1153	3550	1400-2000	1550-2150	2000	2150	2750	6000	440
BKFB1ADX	T283AWAABVGN	2167-2607	1335-1454	832-1153	3550	1400-2000	1550-2150	2000	2150	2750	6000	440
BKFB1ADX	T2WNAHAASBGU	2112-2552	1290-1409	822-1143	3550	1550-1850	1700-2000	1850	2000	2750	5700	440
BKFB1ADX	T2WNAASAASBGU	2112-2552	1290-1409	822-1143	3550	1550-1750	1800-2000	1750	2000	2750	5700	440
BKFB1ADX	T2WNAWAASBGU	2112-2552	1290-1409	822-1143	3550	1400-2000	1550-2150	2000	2150	2750	5700	440
BKFB1ADX	T383AHAASBGN	2178-2618	1343-1462	835-1156	3550	1550-1850	1700-2000	1850	2000	2750	6000	440
BKFB1ADX	T383AHAABVGN	2178-2618	1343-1462	835-1156	3550	1550-1850	1700-2000	1850	2000	2750	6000	440
BKFB1ADX	T383ASAASBGN	2178-2618	1343-1462	835-1156	3550	1550-1750	1800-2000	1750	2000	2750	6000	440
BKFB1ADX	T383ASAABVGN	2178-2618	1343-1462	835-1156	3550	1550-1750	1800-2000	1750	2000	2750	6000	440
BKFB1ADX	T383AWAASBGN	2178-2618	1343-1462	835-1156	3550	1400-2000	1550-2150	2000	2150	2750	6000	440
BKFB1ADX	T383AWAABVGN	2178-2618	1343-1462	835-1156	3550	1400-2000	1550-2150	2000	2150	2750	6000	440
BKFB1ADX	T3WNAHAASBGU	2123-2563	1298-1417	825-1146	3550	1550-1850	1700-2000	1850	2000	2750	5700	440
BKFB1ADX	T3WNAASAASBGU	2123-2563	1298-1417	825-1146	3550	1550-1750	1800-2000	1750	2000	2750	5700	440
BKFB1ADX	T3WNAWAASBGU	2123-2563	1298-1417	825-1146	3550	1400-2000	1550-2150	2000	2150	2750	5700	440
BKFB1ADX	W183AHAASBGN	2200-2649	1355-1470	845-1179	3550	1550-1850	1700-2000	1850	2000	2750	6000	449
BKFB1ADX	W183AHAABVGN	2200-2649	1355-1470	845-1179	3550	1550-1850	1700-2000	1850	2000	2750	6000	449
BKFB1ADX	W183AWAASBGN	2200-2649	1355-1470	845-1179	3550	1300-2000	1550-2250	2000	2250	2750	6000	449
BKFB1ADX	W183AWAABVGN	2200-2649	1355-1470	845-1179	3550	1300-2000	1550-2250	2000	2250	2750	6000	449
BKFB1ADX	W1WNAHAASBGU	2145-2594	1310-1425	835-1169	3550	1550-1850	1700-2000	1850	2000	2750	5700	449
BKFB1ADX	W1WNAASAASBGU	2145-2594	1310-1425	835-1169	3550	1550-1750	1800-2000	1750	2000	2750	5700	449
BKFB1ADX	W1WNAWAASBGU	2145-2594	1310-1425	835-1169	3550	1300-2000	1550-2250	2000	2250	2750	5700	449
BKFB1ADX	W283AHAASBGN	2224-2673	1372-1487	852-1186	3550	1550-1850	1700-2000	1850	2000	2750	6000	449
BKFB1ADX	W283AHAABVGN	2224-2673	1372-1487	852-1186	3550	1550-1850	1700-2000	1850	2000	2750	6000	449
BKFB1ADX	W283AWAASBGN	2224-2673	1372-1487	852-1186	3550	1300-2000	1550-2250	2000	2250	2750	6000	449
BKFB1ADX	W283AWAABVGN	2224-2673	1372-1487	852-1186	3550	1300-2000	1550-2250	2000	2250	2750	6000	449
BKFB1ADX	W2WNAHAASBGU	2169-2618	1327-1442	842-1176	3550	1550-1850	1700-2000	1850	2000	2750	5700	449
BKFB1ADX	W2WNAASAASBGU	2169-2618	1327-1442	842-1176	3550	1550-1750	1800-2000	1750	2000	2750	5700	449
BKFB1ADX	W2WNAWAASBGU	2169-2618	1327-1442	842-1176	3550	1300-2000	1550-2250	2000	2250	2750	5700	449
BKFB1ADX	W383AHAASBGN	2235-2684	1380-1495	855-1189	3550	1550-1850	1700-2000	1850	2000	2750	6000	449
BKFB1ADX	W383AHAABVGN	2235-2684	1380-1495	855-1189	3550	1550-1850	1700-2000	1850	2000	2750	6000	449
BKFB1ADX	W383AWAASBGN	2235-2684	1380-1495	855-1189	3550	1300-2000	1550-2250	2000	2250	2750	6000	449
BKFB1ADX	W383AWAABVGN	2235-2684	1380-1495	855-1189	3550	1300-2000	1550-2250	2000	2250	2750	6000	449
BKFB1ADX	W3WNAHAASBGU	2180-2629	1335-1450	845-1179	3550	1550-1850	1700-2000	1850	2000	2750	5700	449
BKFB1ADX	W3WNAASAASBGU	2180-2629	1335-1450	845-1179	3550	1550-1750	1800-2000	1750	2000	2750	5700	449
BKFB1ADX	W3WNAWAASBGU	2180-2629	1335-1450	845-1179	3550	1300-2000	1550-2250	2000	2250	2750	5700	449
BKFB1ADY	T183AHAASBGS	2118-2583	1301-1437	817-1146	3550	1550-1850	1700-2000	1850	2000	2750	6000	465
BKFB1ADY	T183AHAABVGS	2118-2583	1301-1437	817-1146	3550	1550-1850	1700-2000	1850	2000	2750	6000	465
BKFB1ADY	T183ASAASBGS	2118-2583	1301-1437	817-1146	3550	1550-1750	1800-2000	1750	2000	2750	6000	465
BKFB1ADY	T183ASAABVGS	2118-2583	1301-1437	817-1146	3550	1550-1750	1800-2000	1750	2000	2750	6000	465
BKFB1ADY	T183AWAASBGS	2118-2583	1301-1437	817-1146	3550	1400-2000	1550-2150	2000	2150	2750	6000	465
BKFB1ADY	T183AWAABVGS	2118-2583	1301-1437	817-1146	3550	1400-2000	1550-2150	2000	2150	2750	6000	465
BKFB1ADY	T1WNAHAASBGU	2063-2528	1256-1392	807-1136	3550	1550-1850	1700-2000	1850	2000	2750	5700	465
BKFB1ADY	T1WNAASAASBGU	2063-2528	1256-1392	807-1136	3550	1550-1750	1800-2000	1750	2000	2750	5700	465
BKFB1ADY	T1WNAWAASBGU	2063-2528	1256-1392	807-1136	3550	1400-2000	1550-2150	2000	2150	2750	5700	465
BKFB1ADY	T283AHAASBGS	2167-2628	1335-1469	832-1159	3550	1550-1850	1700-2000	1850	2000	2750	6000	461
BKFB1ADY	T283AHAABVGS	2167-2628	1335-1469	832-1159	3550	1550-1850	1700-2000	1850	2000	2750	6000	461
BKFB1ADY	T283ASAASBGS	2167-2628	1335-1469	832-1159	3550	1550-1750	1800-2000	1750	2000	2750	6000	461
BKFB1ADY	T283ASAABVGS	2167-2628	1335-1469	832-1159	3550	1550-1750	1800-2000	1750	2000	2750	6000	461
BKFB1ADY	T283AWAASBGS	2167-2628	1335-1469	832-1159	3550	1400-2000	1550-2150	2000	2150	2750	6000	461
BKFB1ADY	T283AWAABVGS	2167-2628	1335-1469	832-1159	3550	1400-2000	1550-2150	2000	2150	2750	6000	461
BKFB1ADY	T2WNAHAASBGU	2112-2573	1290-1424	822-1149	3550	1550-1850	1700-2000	1850	2000	2750	5700	461
BKFB1ADY	T2WNAASAASBGU	2112-2573	1290-1424	822-1149	3550	1550-1750	1800-2000	1750	2000	2750	5700	461
BKFB1ADY	T2WNAWAASBGU	2112-2573	1290-1424	822-1149	3550	1400-2000	1550-2150	2000	2150	2750	5700	461
BKFB1ADY	T383AHAASBGS	2178-2618	1343-1462	835-1156	3550	1550-1850	1700-2000	1850	2000	2750	6000	440
BKFB1ADY	T383AHAABVGS	2178-2618	1343-1462	835-1156	3550	1550-1850	1700-2000	1850	2000	2750	6000	440
BKFB1ADY	T383ASAASBGS	2178-2618	1343-1462	835-1156	3550	1550-1750	1800-2000	1750	2000	2750	6000	440
BKFB1ADY	T383ASAABVGS	2178-2618	1343-1462	835-1156	3550	1550-1750	1800-2000	1750	2000	2750	6000	440
BKFB1ADY	T383AWAASBGS	2178-2618	1343-1462	835-1156	3550	1400-2000	1550-2150	2000	2150	2750	6000	440
BKFB1ADY	T383AWAABVGS	2178-2618	1343-1462	835-1156	3550	1400-2000	1550-2150	2000	2150	2750	6000	440
BKFB1ADY	T3WNAHAASBGU	2123-2563	1298-1417	825-1146	3550	1550-1850	1700-2000	1850	2000	2750	5700	440
BKFB1ADY	T3WNAASAASBGU	2123-2563	1298-1417	825-1146	3550	1550-1750	1800-2000	1750	2000	2750	5700	440
BKFB1ADY	T3WNAWAASBGU	2123-2563	1298-1417	825-1146	3550	1400-2000	1550-2150	2000	2150	2750	5700	440
BKFB1ADY	W183AHAASBGS	2175-2649	1336-1470	839-1179	3550	1550-1850	1700-2000	1850	2000	2750	6000	474
BKFB1ADY	W183AHAABVGS	2175-2649	1336-1470	839-1179	3550	1550-1850	1700-2000	1850	2000	2750	6000	474
BKFB1ADY	W183AWAASBGS	2175-2649	1336-1470	839-1179	3550	1300-2000	1550-2250	2000	2250	2750	6000	474
BKFB1ADY	W183AWAABVGS	2175-2649	1336-1470	839-1179	3550	1300-2000	1550-2250	2000	2250	2750	6000	474
BKFB1ADY	W1WNAHAASBGU	2120-2594	1291-1425	829-1169	3550	1550-1850	1700-2000	1850	2000	2750	5700	474
BKFB1ADY	W1WNAASAASBGU	2120-2594	1291-1425	829-1169	3550	1550-1750	1800-2000	1750	2000	2750	5700	474
BKFB1ADY	W1WNAWAASBGU	2120-2594	1291-1425	829-1169	3550	1300-2000	1550-2250	2000	2250	2750	5700	474

2007/46 e1\*2007/46\*1098\*25



Information Folder No. : FDD

Variant	Version	2.6.	2.6.1.		2.8.	2.8.1.		2.9.		2.11.1.	2.11.5	2.6.2.
		Min. to Max.	Axle 1	Axle 2	GVM	Axle 1	Axle 2	Axle 1	Axle 2	2.11.3. Max. trailer	GTM	
BKFB1ADY	W283AHAASBGS	2224-2694	1372-1503	852-1191	3550	1550-1850	1700-2000	1850	2000	2750	6000	470
BKFB1ADY	W283AHAAVBGS	2224-2694	1372-1503	852-1191	3550	1550-1850	1700-2000	1850	2000	2750	6000	470
BKFB1ADY	W283AWAASBGS	2224-2694	1372-1503	852-1191	3550	1300-2000	1550-2250	2000	2250	2750	6000	470
BKFB1ADY	W283AWAASBGS	2224-2694	1372-1503	852-1191	3550	1300-2000	1550-2250	2000	2250	2750	6000	470
BKFB1ADY	W2WNNAHASBGS	2169-2639	1327-1458	842-1181	3550	1550-1850	1700-2000	1850	2000	2750	5700	470
BKFB1ADY	W2WNASAASBGS	2169-2639	1327-1458	842-1181	3550	1550-1750	1800-2000	1750	2000	2750	5700	470
BKFB1ADY	W2WNNAHASBGS	2169-2639	1327-1458	842-1181	3550	1300-2000	1550-2250	2000	2250	2750	5700	470
BKFB1ADY	W383AHAASBGS	2235-2684	1380-1495	855-1189	3550	1550-1850	1700-2000	1850	2000	2750	6000	449
BKFB1ADY	W383AHAAVBGS	2235-2684	1380-1495	855-1189	3550	1550-1850	1700-2000	1850	2000	2750	6000	449
BKFB1ADY	W383AWAASBGS	2235-2684	1380-1495	855-1189	3550	1300-2000	1550-2250	2000	2250	2750	6000	449
BKFB1ADY	W383AWAASBGS	2235-2684	1380-1495	855-1189	3550	1300-2000	1550-2250	2000	2250	2750	6000	449
BKFB1ADY	W3WNNAHASBGS	2180-2629	1335-1450	845-1179	3550	1550-1850	1700-2000	1850	2000	2750	5700	449
BKFB1ADY	W3WNASAASBGS	2180-2629	1335-1450	845-1179	3550	1550-1750	1800-2000	1750	2000	2750	5700	449
BKFB1ADY	W3WNNAHASBGS	2180-2629	1335-1450	845-1179	3550	1300-2000	1550-2250	2000	2250	2750	5700	449
BKFB1ADY	W3WNNAHASBGS	2180-2629	1335-1450	845-1179	3550	1300-2000	1550-2250	2000	2250	2750	5700	449
BKFB1MBY	7183AWAASBHM	1729-1827	1323-1378	406-449	3550	1300-2000	1550-2250	2000	2250	2750	6000	98
BKFB1MBY	7183AWAASBHM	1729-1827	1323-1378	406-449	3550	1300-2000	1550-2250	2000	2250	2750	6000	98
BKFB1MBY	71WNAWASBHP	1674-1772	1278-1333	396-439	3550	1300-2000	1550-2250	2000	2250	2750	5700	98
BKFB1MBY	7283AWAASBHM	1778-1897	1359-1429	419-468	3550	1300-2000	1550-2250	2000	2250	2750	6000	119
BKFB1MBY	7283AWAASBHM	1778-1897	1359-1429	419-468	3550	1300-2000	1550-2250	2000	2250	2750	6000	119
BKFB1MBY	72WNAWASBHP	1723-1842	1314-1384	409-458	3550	1300-2000	1550-2250	2000	2250	2750	5700	119
BKFB1MBY	7383AWAASBHM	1789-1887	1368-1423	421-464	3550	1300-2000	1550-2250	2000	2250	2750	6000	98
BKFB1MBY	7383AWAASBHM	1789-1887	1368-1423	421-464	3550	1300-2000	1550-2250	2000	2250	2750	6000	98
BKFB1MBY	73WNAWASBHP	1734-1832	1323-1378	411-454	3550	1300-2000	1550-2250	2000	2250	2750	5700	98
BKFB1MBY	8183AWAASBHM	1733-1831	1327-1382	406-449	4100	1600-2000	2100-2500	2000	2500	2500	5750	98
BKFB1MBY	8183AWAASBHM	1733-1831	1327-1382	406-449	4100	1600-2000	2100-2500	2000	2500	2500	5750	98
BKFB1MBY	8283AWAASBHM	1783-1901	1364-1434	419-467	4100	1600-2000	2100-2500	2000	2500	2500	5750	118
BKFB1MBY	8283AWAASBHM	1783-1901	1364-1434	419-467	4100	1600-2000	2100-2500	2000	2500	2500	5750	118
BKFB1MBY	8383AWAASBHM	1794-1892	1372-1427	422-465	4100	1600-2000	2100-2500	2000	2500	2500	5750	98
BKFB1MBY	8383AWAASBHM	1794-1892	1372-1427	422-465	4100	1600-2000	2100-2500	2000	2500	2500	5750	98
BKFB1MBY	A183AWAASBHM	1749-1848	1329-1395	420-453	3550	1300-2000	1550-2250	2000	2250	2750	6000	99
BKFB1MBY	A183AWAASBHM	1749-1848	1329-1395	420-453	3550	1300-2000	1550-2250	2000	2250	2750	6000	99
BKFB1MBY	A1WNAWASBHP	1694-1793	1284-1350	410-443	3550	1300-2000	1550-2250	2000	2250	2750	5700	99
BKFB1MBY	A283AWAASBHM	1798-1918	1367-1449	431-469	3550	1300-2000	1550-2250	2000	2250	2750	6000	120
BKFB1MBY	A283AWAASBHM	1798-1918	1367-1449	431-469	3550	1300-2000	1550-2250	2000	2250	2750	6000	120
BKFB1MBY	A2WNAWASBHP	1743-1863	1322-1404	421-459	3550	1300-2000	1550-2250	2000	2250	2750	5700	120
BKFB1MBY	A383AWAASBHM	1809-1908	1376-1442	433-466	3550	1300-2000	1550-2250	2000	2250	2750	6000	99
BKFB1MBY	A383AWAASBHM	1809-1908	1376-1442	433-466	3550	1300-2000	1550-2250	2000	2250	2750	6000	99
BKFB1MBY	A3WNAWASBHP	1754-1853	1331-1397	423-456	3550	1300-2000	1550-2250	2000	2250	2750	5700	99
BKFB1MBY	C183AWAASBHM	1712-1815	1321-1358	391-457	4100	1600-2000	2100-2500	2000	2500	2500	5750	103
BKFB1MBY	C183AWAASBHM	1712-1815	1321-1358	391-457	4100	1600-2000	2100-2500	2000	2500	2500	5750	103
BKFB1MBY	C283AWAASBHM	1762-1885	1358-1410	404-475	4100	1600-2000	2100-2500	2000	2500	2500	5750	123
BKFB1MBY	C283AWAASBHM	1762-1885	1358-1410	404-475	4100	1600-2000	2100-2500	2000	2500	2500	5750	123
BKFB1MBY	C383AWAASBHM	1773-1876	1366-1403	407-473	4100	1600-2000	2100-2500	2000	2500	2500	5750	103
BKFB1MBY	C383AWAASBHM	1773-1876	1366-1403	407-473	4100	1600-2000	2100-2500	2000	2500	2500	5750	103
BKFB1MBY	T183AWAASBHM	1692-1795	1273-1307	419-488	3550	1400-2000	1550-2150	2000	2150	2750	6000	103
BKFB1MBY	T183AWAASBHM	1692-1795	1273-1307	419-488	3550	1400-2000	1550-2150	2000	2150	2750	6000	103
BKFB1MBY	T1WNAWASBHP	1637-1740	1228-1262	409-478	3550	1400-2000	1550-2150	2000	2150	2750	5700	103
BKFB1MBY	T283AWAASBHM	1741-1865	1309-1357	432-508	3550	1400-2000	1550-2150	2000	2150	2750	6000	124
BKFB1MBY	T283AWAASBHM	1741-1865	1309-1357	432-508	3550	1400-2000	1550-2150	2000	2150	2750	6000	124
BKFB1MBY	T2WNAWASBHP	1686-1810	1264-1312	422-498	3550	1400-2000	1550-2150	2000	2150	2750	5700	124
BKFB1MBY	T383AWAASBHM	1752-1855	1316-1350	436-505	3550	1400-2000	1550-2150	2000	2150	2750	6000	103
BKFB1MBY	T383AWAASBHM	1752-1855	1316-1350	436-505	3550	1400-2000	1550-2150	2000	2150	2750	6000	103
BKFB1MBY	T3WNAWASBHP	1697-1800	1271-1305	426-495	3550	1400-2000	1550-2150	2000	2150	2750	5700	103
BKFB1MBY	U183AWAASBHM	1712-1815	1321-1358	391-457	4250	1750-2000	2250-2500	2000	2500	2450	5750	103
BKFB1MBY	U283AWAASBHM	1762-1885	1358-1410	404-475	4250	1750-2000	2250-2500	2000	2500	2450	5750	123
BKFB1MBY	U383AWAASBHM	1773-1876	1366-1403	407-473	4250	1750-2000	2250-2500	2000	2500	2450	5750	103
BKFB1MBY	W183AWAASBHM	1708-1811	1317-1354	391-457	3550	1300-2000	1550-2250	2000	2250	2750	6000	103
BKFB1MBY	W183AWAASBHM	1708-1811	1317-1354	391-457	3550	1300-2000	1550-2250	2000	2250	2750	6000	103
BKFB1MBY	W1WNAWASBHP	1653-1756	1272-1309	381-447	3550	1300-2000	1550-2250	2000	2250	2750	5700	103
BKFB1MBY	W283AWAASBHM	1757-1881	1353-1405	404-476	3550	1300-2000	1550-2250	2000	2250	2750	6000	124
BKFB1MBY	W283AWAASBHM	1757-1881	1353-1405	404-476	3550	1300-2000	1550-2250	2000	2250	2750	6000	124
BKFB1MBY	W2WNAWASBHP	1702-1826	1308-1360	394-466	3550	1300-2000	1550-2250	2000	2250	2750	5700	124
BKFB1MBY	W383AWAASBHM	1768-1871	1362-1399	406-472	3550	1300-2000	1550-2250	2000	2250	2750	6000	103
BKFB1MBY	W383AWAASBHM	1768-1871	1362-1399	406-472	3550	1300-2000	1550-2250	2000	2250	2750	6000	103
BKFB1MBY	W3WNAWASBHP	1713-1816	1317-1354	396-462	3550	1300-2000	1550-2250	2000	2250	2750	5700	103
BKHA2ACY	T1MEAHAAU00UAK	2161-2185	1245-1259	916-926	3550	1400-1850	1700-2150	1850	2150	2750	6100	24
BKHA2ACY	T1MEAHAAU00XAK	2186-2355	1259-1357	927-998	3550	1400-1850	1700-2150	1850	2150	2750	6100	169
BKHA2ACY	T1MEAHAAU00ZAK	2586-2615	1374-1490	1096-1241	3550	1400-1850	1700-2150	1850	2150	2750	6100	29
BKHA2ACY	T1MEAHAAUBH5AK	2356-2585	1357-1489	999-1096	3550	1400-1850	1700-2150	1850	2150	2750	6100	229
BKHA2ACY	T1MEASAAU00UAK	2161-2185	1246-1260	915-925	3550	1400-1750	1800-2150	1750	2150	2750	6100	24
BKHA2ACY	T1MEASAAU00XAK	2186-2355	1260-1358	926-997	3550	1400-1750	1800-2150	1750	2150	2750	6100	169

2007/46 e1\*2007/46\*1098\*25



**Information Folder No. : FDD**

Variant	Version	2.6.	2.6.1.		2.8.	2.8.1.		2.9.		2.11.1. 2.11.3.	2.11.5	2.6.2.
		Min. to Max.	Axle 1	Axle 2	GVM	Axle 1	Axle 2	Axle 1	Axle 2	Max. trailer	GTM	
BKHA2ACY	T1MEASAAU00ZAK	2586-2615	1375-1491	1095-1240	3550	1400-1750	1800-2150	1750	2150	2750	6100	29
BKHA2ACY	T1MEASAAUBH5AK	2356-2585	1358-1490	998-1095	3550	1400-1750	1800-2150	1750	2150	2750	6100	229
BKHA2ACY	T2MEAHAUU00UAK	2185-2185	1262	923	3550	1400-1850	1700-2150	1850	2150	2750	6100	0
BKHA2ACY	T2MEAHAUU00XAK	2186-2355	1263-1360	923-995	3550	1400-1850	1700-2150	1850	2150	2750	6100	169
BKHA2ACY	T2MEAHAUU00ZAK	2586-2639	1391-1494	1092-1248	3550	1400-1850	1700-2150	1850	2150	2750	6100	53
BKHA2ACY	T2MEAHAUBH5AK	2356-2585	1361-1493	995-1092	3550	1400-1850	1700-2150	1850	2150	2750	6100	229
BKHA2ACY	T2MEASAAU00UAK	2185-2185	1262	923	3550	1400-1750	1800-2150	1750	2150	2750	6100	0
BKHA2ACY	T2MEASAAU00XAK	2186-2355	1263-1360	923-995	3550	1400-1750	1800-2150	1750	2150	2750	6100	169
BKHA2ACY	T2MEASAAU00ZAK	2586-2639	1391-1494	1092-1248	3550	1400-1750	1800-2150	1750	2150	2750	6100	53
BKHA2ACY	T2MEASAAUBH5AK	2356-2585	1361-1493	995-1092	3550	1400-1750	1800-2150	1750	2150	2750	6100	229
BKHA2ACY	T3MEAHAUU00XAK	2196-2355	1270-1362	926-993	3550	1400-1850	1700-2150	1850	2150	2750	6100	159
BKHA2ACY	T3MEAHAUU00ZAK	2586-2650	1399-1496	1090-1251	3550	1400-1850	1700-2150	1850	2150	2750	6100	64
BKHA2ACY	T3MEAHAUBH5AK	2356-2585	1363-1495	993-1090	3550	1400-1850	1700-2150	1850	2150	2750	6100	229
BKHA2ACY	T3MEASAAU00XAK	2196-2355	1270-1362	926-993	3550	1400-1750	1800-2150	1750	2150	2750	6100	159
BKHA2ACY	T3MEASAAU00ZAK	2586-2650	1399-1496	1090-1251	3550	1400-1750	1800-2150	1750	2150	2750	6100	64
BKHA2ACY	T3MEASAAUBH5AK	2356-2585	1363-1495	993-1090	3550	1400-1750	1800-2150	1750	2150	2750	6100	229
BKHA2ACY	W1MEASAAU00XAK	2214-2355	1285-1367	929-988	3550	1300-1750	1800-2250	1750	2250	2750	6100	141
BKHA2ACY	W1MEASAAU00ZAK	2586-2677	1410-1501	1085-1267	3550	1300-1750	1800-2250	1750	2250	2750	6100	91
BKHA2ACY	W1MEASAAUBH5AK	2356-2585	1367-1500	989-1085	3550	1300-1750	1800-2250	1750	2250	2750	6100	229
BKHA2ACY	W2MEASAAU00XAK	2238-2355	1302-1370	936-985	3550	1300-1750	1800-2250	1750	2250	2750	6100	117
BKHA2ACY	W2MEASAAU00ZAK	2586-2701	1427-1504	1082-1274	3550	1300-1750	1800-2250	1750	2250	2750	6100	115
BKHA2ACY	W2MEASAAUBH5AK	2356-2585	1371-1504	985-1081	3550	1300-1750	1800-2250	1750	2250	2750	6100	229
BKHA2ACY	W3MEASAAU00XAK	2249-2355	1310-1372	939-983	3550	1300-1750	1800-2250	1750	2250	2750	6100	106
BKHA2ACY	W3MEASAAU00ZAK	2586-2712	1435-1506	1080-1277	3550	1300-1750	1800-2250	1750	2250	2750	6100	126
BKHA2ACY	W3MEASAAUBH5AK	2356-2585	1372-1506	984-1079	3550	1300-1750	1800-2250	1750	2250	2750	6100	229
BKHA2ADY	T1MEAHAUU00XAK	2203-2355	1254-1341	949-1014	3550	1400-1850	1700-2150	1850	2150	2750	6100	152
BKHA2ADY	T1MEAHAUU00ZAK	2586-2657	1383-1472	1114-1274	3550	1400-1850	1700-2150	1850	2150	2750	6100	71
BKHA2ADY	T1MEAHAUBH5AK	2356-2585	1341-1471	1015-1114	3550	1400-1850	1700-2150	1850	2150	2750	6100	229
BKHA2ADY	T1MEASAAU00XAK	2203-2355	1255-1342	948-1013	3550	1400-1750	1800-2150	1750	2150	2750	6100	152
BKHA2ADY	T1MEASAAU00ZAK	2586-2657	1384-1473	1113-1273	3550	1400-1750	1800-2150	1750	2150	2750	6100	71
BKHA2ADY	T1MEASAAUBH5AK	2356-2585	1342-1473	1014-1112	3550	1400-1750	1800-2150	1750	2150	2750	6100	229
BKHA2ADY	T2MEAHAUU00XAK	2227-2355	1271-1344	956-1011	3550	1400-1850	1700-2150	1850	2150	2750	6100	128
BKHA2ADY	T2MEAHAUU00ZAK	2586-2681	1400-1476	1110-1281	3550	1400-1850	1700-2150	1850	2150	2750	6100	95
BKHA2ADY	T2MEAHAUBH5AK	2356-2585	1345-1475	1011-1110	3550	1400-1850	1700-2150	1850	2150	2750	6100	229
BKHA2ADY	T2MEASAAU00XAK	2227-2355	1271-1344	956-1011	3550	1400-1750	1800-2150	1750	2150	2750	6100	128
BKHA2ADY	T2MEASAAU00ZAK	2586-2681	1400-1476	1110-1281	3550	1400-1750	1800-2150	1750	2150	2750	6100	95
BKHA2ADY	T2MEAHAUBH5AK	2356-2585	1345-1475	1011-1110	3550	1400-1750	1800-2150	1750	2150	2750	6100	229
BKHA2ADY	T3MEAHAUU00XAK	2238-2355	1278-1345	960-1010	3550	1400-1850	1700-2150	1850	2150	2750	6100	117
BKHA2ADY	T3MEAHAUU00ZAK	2586-2692	1407-1477	1109-1285	3550	1400-1850	1700-2150	1850	2150	2750	6100	106
BKHA2ADY	T3MEAHAUBH5AK	2356-2585	1345-1476	1011-1109	3550	1400-1850	1700-2150	1850	2150	2750	6100	229
BKHA2ADY	T3MEASAAU00XAK	2238-2355	1279-1346	959-1009	3550	1400-1750	1800-2150	1750	2150	2750	6100	117
BKHA2ADY	T3MEASAAU00ZAK	2586-2692	1408-1478	1108-1284	3550	1400-1750	1800-2150	1750	2150	2750	6100	106
BKHA2ADY	T3MEASAAUBH5AK	2356-2585	1346-1477	1010-1108	3550	1400-1750	1800-2150	1750	2150	2750	6100	229
BKHA2ADY	W1MEAHAAW00XAJ	2259-2355	1296-1351	963-1004	4100	1600-1850	2250-2500	1850	2500	2500	5700	96
BKHA2ADY	W1MEAHAAW00ZAJ	2586-2722	1421-1484	1102-1301	4100	1600-1850	2250-2500	1850	2500	2500	5700	136
BKHA2ADY	W1MEAHAABH5AJ	2356-2585	1352-1483	1004-1102	4100	1600-1850	2250-2500	1850	2500	2500	5700	229
BKHA2ADY	W1MEASAAU00XAK	2259-2355	1296-1351	963-1004	3550	1300-1750	1800-2250	1750	2250	2750	6100	96
BKHA2ADY	W1MEASAAU00ZAK	2586-2722	1421-1484	1102-1301	3550	1300-1750	1800-2250	1750	2250	2750	6100	136
BKHA2ADY	W1MEASAAUBH5AK	2356-2585	1352-1483	1004-1102	3550	1300-1750	1800-2250	1750	2250	2750	6100	229
BKHA2ADY	W2MEAHAAW00XAJ	2283-2355	1313-1354	970-1001	4100	1600-1850	2250-2500	1850	2500	2500	5700	72
BKHA2ADY	W2MEAHAAW00ZAJ	2586-2746	1438-1487	1099-1308	4100	1600-1850	2250-2500	1850	2500	2500	5700	160
BKHA2ADY	W2MEAHAABH5AJ	2356-2585	1355-1487	1001-1098	4100	1600-1850	2250-2500	1850	2500	2500	5700	229
BKHA2ADY	W2MEASAAU00XAK	2283-2355	1313-1354	970-1001	3550	1300-1750	1800-2250	1750	2250	2750	6100	72
BKHA2ADY	W2MEASAAU00ZAK	2586-2746	1438-1487	1099-1308	3550	1300-1750	1800-2250	1750	2250	2750	6100	160
BKHA2ADY	W2MEASAAUBH5AK	2356-2585	1355-1487	1001-1098	3550	1300-1750	1800-2250	1750	2250	2750	6100	229
BKHA2ADY	W3MEAHAAW00XAJ	2294-2355	1322-1357	972-998	4100	1600-1850	2250-2500	1850	2500	2500	5700	61
BKHA2ADY	W3MEAHAAW00ZAJ	2586-2757	1447-1490	1096-1310	4100	1600-1850	2250-2500	1850	2500	2500	5700	171
BKHA2ADY	W3MEAHAABH5AJ	2356-2585	1358-1490	998-1095	4100	1600-1850	2250-2500	1850	2500	2500	5700	229
BKHA2ADY	W3MEASAAU00XAK	2294-2355	1322-1357	972-998	3550	1300-1750	1800-2250	1750	2250	2750	6100	61
BKHA2ADY	W3MEASAAU00ZAK	2586-2757	1447-1490	1096-1310	3550	1300-1750	1800-2250	1750	2250	2750	6100	171
BKHA2ADY	W3MEASAAUBH5AK	2356-2585	1358-1490	998-1095	3550	1300-1750	1800-2250	1750	2250	2750	6100	229
BKHB1ACY	T183AHAAS00UAK	2101-2185	1310-1362	791-823	3550	1550-1850	1700-2000	1850	2000	2750	6000	84
BKHB1ACY	T183AHAAS00XAK	2186-2355	1363-1468	823-887	3550	1550-1850	1700-2000	1850	2000	2750	6000	169
BKHB1ACY	T183AHAASBH2AK	2356-2541	1429-1469	887-1112	3550	1550-1850	1700-2000	1850	2000	2750	6000	185
BKHB1ACY	T183AHAAV00UAK	2101-2185	1310-1362	791-823	3550	1550-1850	1700-2000	1850	2000	2750	6000	84
BKHB1ACY	T183AHAAV00XAK	2186-2355	1363-1468	823-887	3550	1550-1850	1700-2000	1850	2000	2750	6000	169
BKHB1ACY	T183AHAABH2AK	2356-2541	1429-1469	887-1112	3550	1550-1850	1700-2000	1850	2000	2750	6000	185
BKHB1ACY	T183ASAS00UAK	2101-2185	1310-1362	791-823	3550	1550-1750	1800-2000	1750	2000	2750	6000	84
BKHB1ACY	T183ASAS00XAK	2186-2355	1363-1468	823-887	3550	1550-1750	1800-2000	1750	2000	2750	6000	169
BKHB1ACY	T183ASABH2AK	2356-2541	1429-1469	887-1112	3550	1550-1750	1800-2000	1750	2000	2750	6000	185
BKHB1ACY	T183ASAAV00UAK	2101-2185	1310-1362	791-823	3550	1550-1750	1800-2000	1750	2000	2750	6000	84

2007/46 e1\*2007/46\*1098\*25







Information Folder No. : FDD

Variant	Version	2.6.	2.6.1.		2.8.	2.8.1.		2.9.		2.11.1. 2.11.3.	2.11.5	2.6.2.
		Min. to Max.	Axle 1	Axle 2	GVM	Axle 1	Axle 2	Axle 1	Axle 2	Max. trailer	GTM	
BKHB1ADY	T383ASAAV00UAK	2178-2185	1343-1347	835-838	3550	1550-1750	1800-2000	1750	2000	2750	6000	7
BKHB1ADY	T383ASAAV00XAK	2186-2355	1348-1452	838-903	3550	1550-1750	1800-2000	1750	2000	2750	6000	169
BKHB1ADY	T383ASAAV00ZAK	2586-2618	1462-1595	991-1156	3550	1550-1750	1800-2000	1750	2000	2750	6000	32
BKHB1ADY	T383ASAAVBH2AK	2356-2585	1453-1594	903-991	3550	1550-1750	1800-2000	1750	2000	2750	6000	229
BKHB1ADY	T383AWAAS00UAK	2178-2185	1343-1347	835-838	3550	1400-2000	1550-2150	2000	2150	2750	6000	7
BKHB1ADY	T383AWAAS00XAK	2186-2355	1348-1452	838-903	3550	1400-2000	1550-2150	2000	2150	2750	6000	169
BKHB1ADY	T383AWAAS00ZAK	2586-2618	1462-1595	991-1156	3550	1400-2000	1550-2150	2000	2150	2750	6000	32
BKHB1ADY	T383AWAASBH2AK	2356-2585	1453-1594	903-991	3550	1400-2000	1550-2150	2000	2150	2750	6000	229
BKHB1ADY	T383AWAAV00UAK	2178-2185	1343-1347	835-838	3550	1400-2000	1550-2150	2000	2150	2750	6000	7
BKHB1ADY	T383AWAAV00XAK	2186-2355	1348-1452	838-903	3550	1400-2000	1550-2150	2000	2150	2750	6000	169
BKHB1ADY	T383AWAAV00ZAK	2586-2618	1462-1595	991-1156	3550	1400-2000	1550-2150	2000	2150	2750	6000	32
BKHB1ADY	T383AWAABVH2AK	2356-2585	1453-1594	903-991	3550	1400-2000	1550-2150	2000	2150	2750	6000	229
BKHB1ADY	W183AHAAS00UAK	2175-2185	1336-1342	839-843	3550	1550-1850	1700-2000	1850	2000	2750	6000	10
BKHB1ADY	W183AHAAS00XAK	2186-2355	1343-1450	843-908	3550	1550-1850	1700-2000	1850	2000	2750	6000	169
BKHB1ADY	W183AHAAS00ZAK	2586-2649	1451-1593	993-1179	3550	1550-1850	1700-2000	1850	2000	2750	6000	63
BKHB1ADY	W183AHAASBH2AK	2356-2585	1447-1592	905-997	3550	1550-1850	1700-2000	1850	2000	2750	6000	229
BKHB1ADY	W183AHAAV00UAK	2175-2185	1336-1342	839-843	3550	1550-1850	1700-2000	1850	2000	2750	6000	10
BKHB1ADY	W183AHAAV00XAK	2186-2355	1343-1450	843-908	3550	1550-1850	1700-2000	1850	2000	2750	6000	169
BKHB1ADY	W183AHAAV00ZAK	2586-2649	1451-1593	993-1179	3550	1550-1850	1700-2000	1850	2000	2750	6000	63
BKHB1ADY	W183AHAABVH2AK	2356-2585	1447-1592	905-997	3550	1550-1850	1700-2000	1850	2000	2750	6000	229
BKHB1ADY	W183AHAAS00UAK	2175-2185	1336-1342	839-843	3550	1300-2000	1550-2250	2000	2250	2750	6000	10
BKHB1ADY	W183AWAAS00XAK	2186-2355	1343-1450	843-908	3550	1300-2000	1550-2250	2000	2250	2750	6000	169
BKHB1ADY	W183AWAAS00ZAK	2586-2649	1451-1593	993-1179	3550	1300-2000	1550-2250	2000	2250	2750	6000	63
BKHB1ADY	W183AWAASBH2AK	2356-2585	1447-1592	905-997	3550	1300-2000	1550-2250	2000	2250	2750	6000	229
BKHB1ADY	W183AWAAV00UAK	2175-2185	1336-1342	839-843	3550	1300-2000	1550-2250	2000	2250	2750	6000	10
BKHB1ADY	W183AWAAV00XAK	2186-2355	1343-1450	843-908	3550	1300-2000	1550-2250	2000	2250	2750	6000	169
BKHB1ADY	W183AWAAV00ZAK	2586-2649	1451-1593	993-1179	3550	1300-2000	1550-2250	2000	2250	2750	6000	63
BKHB1ADY	W183AWAABVH2AK	2356-2585	1447-1592	905-997	3550	1300-2000	1550-2250	2000	2250	2750	6000	229
BKHB1ADY	W183AWAAS00UAK	2224-2355	1372-1456	852-902	3550	1550-1850	1700-2000	1850	2000	2750	6000	131
BKHB1ADY	W283AHAAS00ZAK	2586-2694	1487-1599	987-1191	3550	1550-1850	1700-2000	1850	2000	2750	6000	108
BKHB1ADY	W283AHAASBH2AK	2356-2585	1453-1598	899-990	3550	1550-1850	1700-2000	1850	2000	2750	6000	229
BKHB1ADY	W283AHAAV00XAK	2224-2355	1372-1456	852-902	3550	1550-1850	1700-2000	1850	2000	2750	6000	131
BKHB1ADY	W283AHAAV00ZAK	2586-2694	1487-1599	987-1191	3550	1550-1850	1700-2000	1850	2000	2750	6000	108
BKHB1ADY	W283AHAABVH2AK	2356-2585	1453-1598	899-990	3550	1550-1850	1700-2000	1850	2000	2750	6000	229
BKHB1ADY	W283AWAAS00XAK	2224-2355	1372-1456	852-902	3550	1300-2000	1550-2250	2000	2250	2750	6000	131
BKHB1ADY	W283AWAAS00ZAK	2586-2694	1487-1599	987-1191	3550	1300-2000	1550-2250	2000	2250	2750	6000	108
BKHB1ADY	W283AWAASBH2AK	2356-2585	1453-1598	899-990	3550	1300-2000	1550-2250	2000	2250	2750	6000	229
BKHB1ADY	W283AWAAV00XAK	2224-2355	1372-1456	852-902	3550	1300-2000	1550-2250	2000	2250	2750	6000	131
BKHB1ADY	W283AWAAV00ZAK	2586-2694	1487-1599	987-1191	3550	1300-2000	1550-2250	2000	2250	2750	6000	108
BKHB1ADY	W283AWAABVH2AK	2356-2585	1453-1598	899-990	3550	1300-2000	1550-2250	2000	2250	2750	6000	229
BKHB1ADY	W383AHAAS00XAK	2235-2355	1380-1454	855-901	3550	1550-1850	1700-2000	1850	2000	2750	6000	120
BKHB1ADY	W383AHAAS00ZAK	2586-2684	1495-1597	989-1189	3550	1550-1850	1700-2000	1850	2000	2750	6000	98
BKHB1ADY	W383AHAASBH2AK	2356-2585	1455-1596	901-989	3550	1550-1850	1700-2000	1850	2000	2750	6000	229
BKHB1ADY	W383AHAAV00XAK	2235-2355	1380-1454	855-901	3550	1550-1850	1700-2000	1850	2000	2750	6000	120
BKHB1ADY	W383AHAAV00ZAK	2586-2684	1495-1597	989-1189	3550	1550-1850	1700-2000	1850	2000	2750	6000	98
BKHB1ADY	W383AHAABVH2AK	2356-2585	1455-1596	901-989	3550	1550-1850	1700-2000	1850	2000	2750	6000	229
BKHB1ADY	W383AWAAS00XAK	2235-2355	1380-1454	855-901	3550	1300-2000	1550-2250	2000	2250	2750	6000	120
BKHB1ADY	W383AWAAS00ZAK	2586-2684	1495-1597	989-1189	3550	1300-2000	1550-2250	2000	2250	2750	6000	98
BKHB1ADY	W383AWAASBH2AK	2356-2585	1455-1596	901-989	3550	1300-2000	1550-2250	2000	2250	2750	6000	229
BKHB1ADY	W383AWAAV00XAK	2235-2355	1380-1454	855-901	3550	1300-2000	1550-2250	2000	2250	2750	6000	120
BKHB1ADY	W383AWAAV00ZAK	2586-2684	1495-1597	989-1189	3550	1300-2000	1550-2250	2000	2250	2750	6000	98
BKHB1ADY	W383AWAABVH2AK	2356-2585	1455-1596	901-989	3550	1300-2000	1550-2250	2000	2250	2750	6000	229
BKHB1MBY	7183AWAAS00QAK	1729-1735	1323-1328	406-407	3550	1300-2000	1550-2250	2000	2250	2750	6000	6
BKHB1MBY	7183AWAAS00RAK	1736-1827	1328-1378	408-449	3550	1300-2000	1550-2250	2000	2250	2750	6000	91
BKHB1MBY	7183AWAAV00QAK	1729-1735	1323-1328	406-407	3550	1300-2000	1550-2250	2000	2250	2750	6000	6
BKHB1MBY	7183AWAAV00RAK	1736-1827	1328-1378	408-449	3550	1300-2000	1550-2250	2000	2250	2750	6000	91
BKHB1MBY	7283AWAAS00RAK	1778-1845	1359-1410	419-436	3550	1300-2000	1550-2250	2000	2250	2750	6000	67
BKHB1MBY	7283AWAAS00SAK	1846-1897	1410-1429	435-468	3550	1300-2000	1550-2250	2000	2250	2750	6000	51
BKHB1MBY	7283AWAAV00RAK	1778-1845	1359-1410	419-436	3550	1300-2000	1550-2250	2000	2250	2750	6000	67
BKHB1MBY	7283AWAAV00SAK	1846-1897	1410-1429	435-468	3550	1300-2000	1550-2250	2000	2250	2750	6000	51
BKHB1MBY	7383AWAAS00RAK	1789-1845	1368-1411	421-434	3550	1300-2000	1550-2250	2000	2250	2750	6000	56
BKHB1MBY	7383AWAAS00SAK	1846-1887	1412-1423	434-464	3550	1300-2000	1550-2250	2000	2250	2750	6000	41
BKHB1MBY	7383AWAAV00RAK	1789-1845	1368-1411	421-434	3550	1300-2000	1550-2250	2000	2250	2750	6000	56
BKHB1MBY	7383AWAAV00SAK	1846-1887	1412-1423	434-464	3550	1300-2000	1550-2250	2000	2250	2750	6000	41
BKHB1MBY	A183AWAAS00RAK	1749-1845	1329-1402	420-443	3550	1300-2000	1550-2250	2000	2250	2750	6000	96
BKHB1MBY	A183AWAAS00SAK	1846-1848	1395-1403	443-453	3550	1300-2000	1550-2250	2000	2250	2750	6000	2
BKHB1MBY	A183AWAAV00RAK	1749-1845	1329-1402	420-443	3550	1300-2000	1550-2250	2000	2250	2750	6000	96
BKHB1MBY	A183AWAAV00SAK	1846-1848	1395-1403	443-453	3550	1300-2000	1550-2250	2000	2250	2750	6000	2
BKHB1MBY	A283AWAAS00RAK	1798-1845	1367-1403	431-442	3550	1300-2000	1550-2250	2000	2250	2750	6000	47
BKHB1MBY	A283AWAAS00SAK	1846-1918	1403-1449	442-469	3550	1300-2000	1550-2250	2000	2250	2750	6000	72
BKHB1MBY	A283AWAAV00RAK	1798-1845	1367-1403	431-442	3550	1300-2000	1550-2250	2000	2250	2750	6000	47

2007/46 e1\*2007/46\*1098\*25





**Information Folder No. : FDD**

Variant	Version	2.6.	2.6.1.		2.8.	2.8.1.		2.9.		2.11.1.	2.11.5	2.6.2.
		Min. to Max.	Axle 1	Axle 2	GVM	Axle 1	Axle 2	Axle 1	Axle 2	2.11.3.	GTM	
BKHB1MBY	A283AWAAV00SAK	1846-1918	1403-1449	442-469	3550	1300-2000	1550-2250	2000	2250	2750	6000	72
BKHB1MBY	A383AWAAS00RAK	1809-1845	1376-1403	433-442	3550	1300-2000	1550-2250	2000	2250	2750	6000	36
BKHB1MBY	A383AWAAS00SAK	1846-1908	1404-1442	442-466	3550	1300-2000	1550-2250	2000	2250	2750	6000	62
BKHB1MBY	A383AWAAV00RAK	1809-1845	1376-1403	433-442	3550	1300-2000	1550-2250	2000	2250	2750	6000	36
BKHB1MBY	A383AWAAV00SAK	1846-1908	1404-1442	442-466	3550	1300-2000	1550-2250	2000	2250	2750	6000	62
BKHB1MBY	T183AWAAS00QAK	1692-1735	1273-1305	419-430	3550	1400-2000	1550-2150	2000	2150	2750	6000	43
BKHB1MBY	T183AWAAS00RAK	1736-1795	1306-1307	430-488	3550	1400-2000	1550-2150	2000	2150	2750	6000	59
BKHB1MBY	T183AWAAV00QAK	1692-1735	1273-1305	419-430	3550	1400-2000	1550-2150	2000	2150	2750	6000	43
BKHB1MBY	T183AWAAV00RAK	1736-1795	1306-1307	430-488	3550	1400-2000	1550-2150	2000	2150	2750	6000	59
BKHB1MBY	T283AWAAS00RAK	1736-1845	1305-1385	431-501	3550	1400-2000	1550-2150	2000	2150	2750	6000	109
BKHB1MBY	T283AWAAS00SAK	1846-1865	1357-1386	460-508	3550	1400-2000	1550-2150	2000	2150	2750	6000	19
BKHB1MBY	T283AWAAV00RAK	1736-1845	1305-1385	431-501	3550	1400-2000	1550-2150	2000	2150	2750	6000	109
BKHB1MBY	T283AWAAV00SAK	1846-1865	1357-1386	460-508	3550	1400-2000	1550-2150	2000	2150	2750	6000	19
BKHB1MBY	T383AWAAS00RAK	1752-1845	1316-1386	436-459	3550	1400-2000	1550-2150	2000	2150	2750	6000	93
BKHB1MBY	T383AWAAS00SAK	1846-1855	1350-1387	459-505	3550	1400-2000	1550-2150	2000	2150	2750	6000	9
BKHB1MBY	T383AWAAV00RAK	1752-1845	1316-1386	436-459	3550	1400-2000	1550-2150	2000	2150	2750	6000	93
BKHB1MBY	T383AWAAV00SAK	1846-1855	1350-1387	459-505	3550	1400-2000	1550-2150	2000	2150	2750	6000	9
BKHB1MBY	U183AWAAV00QAB	1712-1735	1321-1339	391-396	4250	1750-2000	2250-2500	2000	2500	2450	5750	23
BKHB1MBY	U183AWAAV00RAB	1736-1815	1340-1358	396-457	4250	1750-2000	2250-2500	2000	2500	2450	5750	79
BKHB1MBY	U283AWAAV00RAB	1762-1845	1358-1422	404-423	4250	1750-2000	2250-2500	2000	2500	2450	5750	83
BKHB1MBY	U283AWAAV00SAB	1846-1885	1395-1423	423-475	4250	1750-2000	2250-2500	2000	2500	2450	5750	39
BKHB1MBY	U383AWAAV00RAB	1773-1845	1366-1421	407-424	4250	1750-2000	2250-2500	2000	2500	2450	5750	72
BKHB1MBY	U383AWAAV00SAB	1846-1876	1403-1422	424-473	4250	1750-2000	2250-2500	2000	2500	2450	5750	30
BKHB1MBY	W183AWAAS00QAK	1708-1735	1317-1338	391-397	3550	1300-2000	1550-2250	2000	2250	2750	6000	27
BKHB1MBY	W183AWAAS00RAK	1736-1811	1339-1354	397-457	3550	1300-2000	1550-2250	2000	2250	2750	6000	75
BKHB1MBY	W183AWAAV00QAK	1708-1735	1317-1338	391-397	3550	1300-2000	1550-2250	2000	2250	2750	6000	27
BKHB1MBY	W183AWAAV00RAK	1736-1811	1339-1354	397-457	3550	1300-2000	1550-2250	2000	2250	2750	6000	75
BKHB1MBY	W283AWAAS00RAK	1757-1845	1353-1421	404-425	3550	1300-2000	1550-2250	2000	2250	2750	6000	88
BKHB1MBY	W283AWAAS00SAK	1846-1881	1390-1422	424-476	3550	1300-2000	1550-2250	2000	2250	2750	6000	35
BKHB1MBY	W283AWAAV00RAK	1757-1845	1353-1421	404-425	3550	1300-2000	1550-2250	2000	2250	2750	6000	88
BKHB1MBY	W283AWAAV00SAK	1846-1881	1390-1422	424-476	3550	1300-2000	1550-2250	2000	2250	2750	6000	35
BKHB1MBY	W383AWAAS00RAK	1768-1845	1362-1421	406-424	3550	1300-2000	1550-2250	2000	2250	2750	6000	77
BKHB1MBY	W383AWAAS00SAK	1846-1871	1399-1422	424-472	3550	1300-2000	1550-2250	2000	2250	2750	6000	25
BKHB1MBY	W383AWAAV00RAK	1768-1845	1362-1421	406-424	3550	1300-2000	1550-2250	2000	2250	2750	6000	77
BKHB1MBY	W383AWAAV00SAK	1846-1871	1399-1422	424-472	3550	1300-2000	1550-2250	2000	2250	2750	6000	25
BKRA2ACX	T1MBAHAAUBGXAK	2144-2598	1245-1374	899-1224	3550	1400-1850	1700-2150	1850	2150	2750	5550	454
BKRA2ACX	T1MBASAAUBGXAK	2144-2598	1246-1375	898-1223	3550	1400-1750	1800-2150	1750	2150	2750	5550	454
BKRA2ACX	T1MEAHAAUBG1AK	2161-2615	1245-1374	916-1241	3550	1400-1850	1700-2150	1850	2150	2750	6100	454
BKRA2ACX	T1MEASAAUBG1AK	2161-2615	1246-1375	915-1240	3550	1400-1750	1800-2150	1750	2150	2750	6100	454
BKRA2ACX	T1MHAHAAUBG4AK	2161-2615	1245-1374	916-1241	3550	1400-1850	1700-2150	1850	2150	2950	6500	454
BKRA2ACX	T1MHASAAUBG4AK	2161-2615	1246-1375	915-1240	3550	1400-1750	1800-2150	1750	2150	2950	6500	454
BKRA2ACX	T2MBAHAAUBGXAK	2168-2622	1262-1391	906-1231	3550	1400-1850	1700-2150	1850	2150	2750	5550	454
BKRA2ACX	T2MBASAAUBGXAK	2168-2622	1262-1391	906-1231	3550	1400-1750	1800-2150	1750	2150	2750	5550	454
BKRA2ACX	T2MEAHAAUBG1AK	2185-2639	1262-1391	923-1248	3550	1400-1850	1700-2150	1850	2150	2750	6100	454
BKRA2ACX	T2MEASAAUBG1AK	2185-2639	1262-1391	923-1248	3550	1400-1750	1800-2150	1750	2150	2750	6100	454
BKRA2ACX	T2MHAHAAUBG4AK	2185-2639	1262-1391	923-1248	3550	1400-1850	1700-2150	1850	2150	2950	6500	454
BKRA2ACX	T2MHASAAUBG4AK	2185-2639	1262-1391	923-1248	3550	1400-1750	1800-2150	1750	2150	2950	6500	454
BKRA2ACX	T3MBAHAAUBGXAK	2179-2633	1270-1399	909-1234	3550	1400-1850	1700-2150	1850	2150	2750	5550	454
BKRA2ACX	T3MBASAAUBGXAK	2179-2633	1270-1399	909-1234	3550	1400-1750	1800-2150	1750	2150	2750	5550	454
BKRA2ACX	T3MEAHAAUBG1AK	2196-2650	1270-1399	926-1251	3550	1400-1850	1700-2150	1850	2150	2750	6100	454
BKRA2ACX	T3MEASAAUBG1AK	2196-2650	1270-1399	926-1251	3550	1400-1750	1800-2150	1750	2150	2750	6100	454
BKRA2ACX	T3MHAHAAUBG4AK	2196-2650	1270-1399	926-1251	3550	1400-1850	1700-2150	1850	2150	2950	6500	454
BKRA2ACX	T3MHASAAUBG4AK	2196-2650	1270-1399	926-1251	3550	1400-1750	1800-2150	1750	2150	2950	6500	454
BKRA2ACX	W1MBASAAUBGXAK	2197-2660	1285-1410	912-1250	3550	1300-1750	1800-2250	1750	2250	2700	5550	463
BKRA2ACX	W1MEASAAUBG1AK	2214-2677	1285-1410	929-1267	3550	1300-1750	1800-2250	1750	2250	2750	6100	463
BKRA2ACX	W1MHASAAUBG4AK	2214-2677	1285-1410	929-1267	3550	1300-1750	1800-2250	1750	2250	2950	6500	463
BKRA2ACX	W2MBASAAUBGXAK	2221-2684	1302-1427	919-1257	3550	1300-1750	1800-2250	1750	2250	2700	5550	463
BKRA2ACX	W2MEASAAUBG1AK	2238-2701	1302-1427	936-1274	3550	1300-1750	1800-2250	1750	2250	2750	6100	463
BKRA2ACX	W2MHAHAAUBG4AK	2238-2701	1302-1427	936-1274	3550	1300-1750	1800-2250	1750	2250	2950	6500	463
BKRA2ACX	W3MBASAAUBGXAK	2232-2695	1310-1435	922-1260	3550	1300-1750	1800-2250	1750	2250	2650	5550	463
BKRA2ACX	W3MEASAAUBG1AK	2249-2712	1310-1435	939-1277	3550	1300-1750	1800-2250	1750	2250	2750	6100	463
BKRA2ACX	W3MHAHAAUBG4AK	2249-2712	1310-1435	939-1277	3550	1300-1750	1800-2250	1750	2250	2950	6500	463
BKRA2ACX	T1MBAHAAUBGXAK	2144-2598	1245-1374	899-1224	3550	1400-1850	1700-2150	1850	2150	2750	5550	454
BKRA2ACX	T1MBASAAUBGXAK	2144-2598	1246-1375	898-1223	3550	1400-1750	1800-2150	1750	2150	2750	5550	454
BKRA2ACX	T1MEAHAAUBG1AK	2161-2615	1245-1374	916-1241	3550	1400-1850	1700-2150	1850	2150	2750	6100	454
BKRA2ACX	T1MEASAAUBG1AK	2161-2615	1246-1375	915-1240	3550	1400-1750	1800-2150	1750	2150	2750	6100	454
BKRA2ACX	T1MHAHAAUBG4AK	2161-2615	1245-1374	916-1241	3550	1400-1850	1700-2150	1850	2150	2950	6500	454
BKRA2ACX	T1MHASAAUBG4AK	2161-2615	1246-1375	915-1240	3550	1400-1750	1800-2150	1750	2150	2950	6500	454
BKRA2ACX	T2MBAHAAUBGXAK	2168-2622	1262-1391	906-1231	3550	1400-1850	1700-2150	1850	2150	2750	5550	454
BKRA2ACX	T2MBASAAUBGXAK	2168-2622	1262-1391	906-1231	3550	1400-1750	1800-2150	1750	2150	2750	5550	454
BKRA2ACX	T2MEAHAAUBG1AK	2185-2639	1262-1391	923-1248	3550	1400-1850	1700-2150	1850	2150	2750	6100	454
BKRA2ACX	T2MEASAAUBG1AK	2185-2639	1262-1391	923-1248	3550	1400-1750	1800-2150	1750	2150	2750	6100	454



Information Folder No. : FDD

Variant	Version	2.6.	2.6.1.		2.8.	2.8.1.		2.9.		2.11.1. 2.11.3.	2.11.5	2.6.2.
		Min. to Max.	Axle 1	Axle 2	GVM	Axle 1	Axle 2	Axle 1	Axle 2	Max. trailer	GTM	
BKRA2ACY	T2MEASAAUBG1AK	2185-2639	1262-1391	923-1248	3550	1400-1750	1800-2150	1750	2150	2750	6100	454
BKRA2ACY	T2MHAAHAUBG4AK	2185-2639	1262-1391	923-1248	3550	1400-1850	1700-2150	1850	2150	2950	6500	454
BKRA2ACY	T2MHASAAUBG4AK	2185-2639	1262-1391	923-1248	3550	1400-1750	1800-2150	1750	2150	2950	6500	454
BKRA2ACY	T3MBAHAHAUBGXAK	2179-2633	1270-1399	909-1234	3550	1400-1850	1700-2150	1850	2150	2750	5550	454
BKRA2ACY	T3MBASAAUBGXAK	2179-2633	1270-1399	909-1234	3550	1400-1750	1800-2150	1750	2150	2750	5550	454
BKRA2ACY	T3MEAHAAUBG1AK	2196-2650	1270-1399	926-1251	3550	1400-1850	1700-2150	1850	2150	2750	6100	454
BKRA2ACY	T3MEASAAUBG1AK	2196-2650	1270-1399	926-1251	3550	1400-1750	1800-2150	1750	2150	2750	6100	454
BKRA2ACY	T3MHAAHAUBG4AK	2196-2650	1270-1399	926-1251	3550	1400-1850	1700-2150	1850	2150	2950	6500	454
BKRA2ACY	T3MHASAAUBG4AK	2196-2650	1270-1399	926-1251	3550	1400-1750	1800-2150	1750	2150	2950	6500	454
BKRA2ACY	W1MBASAAUBGXAK	2197-2660	1285-1410	912-1250	3550	1300-1750	1800-2250	1750	2250	2700	5550	463
BKRA2ACY	W1MEASAAUBG1AK	2214-2677	1285-1410	929-1267	3550	1300-1750	1800-2250	1750	2250	2750	6100	463
BKRA2ACY	W1MHASAAUBG4AK	2214-2677	1285-1410	929-1267	3550	1300-1750	1800-2250	1750	2250	2950	6500	463
BKRA2ACY	W2MBASAAUBGXAK	2221-2684	1302-1427	919-1257	3550	1300-1750	1800-2250	1750	2250	2700	5550	463
BKRA2ACY	W2MEASAAUBG1AK	2238-2701	1302-1427	936-1274	3550	1300-1750	1800-2250	1750	2250	2750	6100	463
BKRA2ACY	W2MHASAAUBG4AK	2238-2701	1302-1427	936-1274	3550	1300-1750	1800-2250	1750	2250	2950	6500	463
BKRA2ACY	W3MBASAAUBGXAK	2232-2695	1310-1435	922-1260	3550	1300-1750	1800-2250	1750	2250	2650	5550	463
BKRA2ACY	W3MEASAAUBG1AK	2249-2712	1310-1435	939-1277	3550	1300-1750	1800-2250	1750	2250	2750	6100	463
BKRA2ACY	W3MHASAAUBG4AK	2249-2712	1310-1435	939-1277	3550	1300-1750	1800-2250	1750	2250	2950	6500	463
BKRA2ADX	F1MHAHBAHBG4AB	2520-2815	1227-1328	1293-1556	4700	1400-1850	2850-3300	1850	3300	2300	6500	364
BKRA2ADX	F2MHAHBAHBG4AB	2544-2815	1245-1346	1299-1562	4700	1400-1850	2850-3300	1850	3300	2300	6500	364
BKRA2ADX	F3MHAHBAHBG4AB	2555-2815	1253-1354	1302-1565	4700	1400-1850	2850-3300	1850	3300	2300	6500	364
BKRA2ADX	T1MBAHAAUBGXAK	2186-2640	1254-1383	932-1257	3550	1400-1850	1700-2150	1850	2150	2750	5550	454
BKRA2ADX	T1MBASAAUBGXAK	2186-2640	1255-1384	931-1256	3550	1400-1750	1800-2150	1750	2150	2750	5550	454
BKRA2ADX	T1MEAHAAUBG1AK	2203-2657	1254-1383	949-1274	3550	1400-1850	1700-2150	1850	2150	2750	6100	454
BKRA2ADX	T1MEASAAUBG1AK	2203-2657	1255-1384	948-1273	3550	1400-1750	1800-2150	1750	2150	2750	6100	454
BKRA2ADX	T1MHAAHAUBG4AK	2203-2657	1254-1383	949-1274	3550	1400-1850	1700-2150	1850	2150	2950	6500	454
BKRA2ADX	T1MHASAAUBG4AK	2203-2657	1255-1384	948-1273	3550	1400-1750	1800-2150	1750	2150	2950	6500	454
BKRA2ADX	T2MBAHAAUBGXAK	2210-2664	1271-1400	939-1264	3550	1400-1850	1700-2150	1850	2150	2750	5550	454
BKRA2ADX	T2MBASAAUBGXAK	2210-2664	1271-1400	939-1264	3550	1400-1750	1800-2150	1750	2150	2750	5550	454
BKRA2ADX	T2MEAHAAUBG1AK	2227-2681	1271-1400	956-1281	3550	1400-1850	1700-2150	1850	2150	2750	6100	454
BKRA2ADX	T2MEASAAUBG1AK	2227-2681	1271-1400	956-1281	3550	1400-1750	1800-2150	1750	2150	2750	6100	454
BKRA2ADX	T2MHAAHAUBG4AK	2227-2681	1271-1400	956-1281	3550	1400-1850	1700-2150	1850	2150	2950	6500	454
BKRA2ADX	T2MHASAAUBG4AK	2227-2681	1271-1400	956-1281	3550	1400-1750	1800-2150	1750	2150	2950	6500	454
BKRA2ADX	T3MBAHAAUBGXAK	2221-2675	1278-1407	943-1268	3550	1400-1850	1700-2150	1850	2150	2750	5550	454
BKRA2ADX	T3MBASAAUBGXAK	2221-2675	1279-1408	942-1267	3550	1400-1750	1800-2150	1750	2150	2750	5550	454
BKRA2ADX	T3MEAHAAUBG1AK	2238-2692	1278-1407	960-1285	3550	1400-1850	1700-2150	1850	2150	2750	6100	454
BKRA2ADX	T3MEASAAUBG1AK	2238-2692	1279-1408	959-1284	3550	1400-1750	1800-2150	1750	2150	2750	6100	454
BKRA2ADX	T3MHAAHAUBG4AK	2238-2692	1278-1407	960-1285	3550	1400-1850	1700-2150	1850	2150	2950	6500	454
BKRA2ADX	T3MHASAAUBG4AK	2238-2692	1279-1408	959-1284	3550	1400-1750	1800-2150	1750	2150	2950	6500	454
BKRA2ADX	W1MBASAAUBGXAK	2242-2705	1296-1421	946-1284	3550	1300-1750	1800-2250	1750	2250	2700	5550	463
BKRA2ADX	W1MEASAAUBG1AK	2259-2722	1296-1421	963-1301	3550	1300-1750	1800-2250	1750	2250	2750	6100	463
BKRA2ADX	W1MHASAAUBG4AK	2259-2722	1296-1421	963-1301	3550	1300-1750	1800-2250	1750	2250	2950	6500	463
BKRA2ADX	W2MBASAAUBGXAK	2266-2729	1313-1438	953-1291	3550	1300-1750	1800-2250	1750	2250	2700	5550	463
BKRA2ADX	W2MEASAAUBG1AK	2283-2746	1313-1438	970-1308	3550	1300-1750	1800-2250	1750	2250	2750	6100	463
BKRA2ADX	W2MHASAAUBG4AK	2283-2746	1313-1438	970-1308	3550	1300-1750	1800-2250	1750	2250	2950	6500	463
BKRA2ADX	W3MBASAAUBGXAK	2277-2740	1322-1447	955-1293	3550	1300-1750	1800-2250	1750	2250	2650	5550	463
BKRA2ADX	W3MEASAAUBG1AK	2294-2757	1322-1447	972-1310	3550	1300-1750	1800-2250	1750	2250	2750	6100	463
BKRA2ADX	W3MHASAAUBG4AK	2294-2757	1322-1447	972-1310	3550	1300-1750	1800-2250	1750	2250	2950	6500	463
BKRA2ADX	X1MBASAAUBGXAK	2352-2751	1226-1326	1126-1425	3550	1300-1750	1800-2250	1750	2250	2650	5550	399
BKRA2ADX	X1MEASAAUBG1AK	2369-2768	1226-1326	1143-1442	3550	1300-1750	1800-2250	1750	2250	2750	6100	399
BKRA2ADX	X1MHASAAUBG4AK	2369-2768	1226-1326	1143-1442	3550	1300-1750	1800-2250	1750	2250	2950	6500	399
BKRA2ADX	X2MBASAAUBGXAK	2376-2775	1243-1343	1133-1432	3550	1300-1750	1800-2250	1750	2250	2650	5550	399
BKRA2ADX	X2MEASAAUBG1AK	2393-2792	1243-1343	1150-1449	3550	1300-1750	1800-2250	1750	2250	2750	6100	399
BKRA2ADX	X2MHASAAUBG4AK	2393-2792	1243-1343	1150-1449	3550	1300-1750	1800-2250	1750	2250	2950	6500	399
BKRA2ADX	X3MBASAAUBGXAK	2387-2786	1252-1352	1135-1434	3550	1300-1750	1800-2250	1750	2250	2650	5550	399
BKRA2ADX	X3MEASAAUBG1AK	2404-2803	1252-1352	1152-1451	3550	1300-1750	1800-2250	1750	2250	2750	6100	399
BKRA2ADX	X3MHASAAUBG4AK	2404-2803	1252-1352	1152-1451	3550	1300-1750	1800-2250	1750	2250	2950	6500	399
BKRA2ADY	F1MHAHBAHBG4AB	2520-2815	1227-1328	1293-1556	4700	1400-1850	2850-3300	1850	3300	2300	6500	364
BKRA2ADY	F2MHAHBAHBG4AB	2544-2815	1245-1346	1299-1562	4700	1400-1850	2850-3300	1850	3300	2300	6500	364
BKRA2ADY	F3MHAHBAHBG4AB	2555-2815	1253-1354	1302-1565	4700	1400-1850	2850-3300	1850	3300	2300	6500	364
BKRA2ADY	T1MBAHAAUBGXAK	2186-2640	1254-1383	932-1257	3550	1400-1850	1700-2150	1850	2150	2750	5550	454
BKRA2ADY	T1MBASAAUBGXAK	2186-2640	1255-1384	931-1256	3550	1400-1750	1800-2150	1750	2150	2750	5550	454
BKRA2ADY	T1MEAHAAUBG1AK	2203-2657	1254-1383	949-1274	3550	1400-1850	1700-2150	1850	2150	2750	6100	454
BKRA2ADY	T1MEASAAUBG1AK	2203-2657	1255-1384	948-1273	3550	1400-1750	1800-2150	1750	2150	2750	6100	454
BKRA2ADY	T1MHAAHAUBG4AK	2203-2657	1254-1383	949-1274	3550	1400-1850	1700-2150	1850	2150	2950	6500	454
BKRA2ADY	T1MHASAAUBG4AK	2203-2657	1255-1384	948-1273	3550	1400-1750	1800-2150	1750	2150	2950	6500	454
BKRA2ADY	T2MBAHAAUBGXAK	2210-2664	1271-1400	939-1264	3550	1400-1850	1700-2150	1850	2150	2750	5550	454
BKRA2ADY	T2MBASAAUBGXAK	2210-2664	1271-1400	939-1264	3550	1400-1750	1800-2150	1750	2150	2750	5550	454
BKRA2ADY	T2MEAHAAUBG1AK	2227-2681	1271-1400	956-1281	3550	1400-1850	1700-2150	1850	2150	2750	6100	454
BKRA2ADY	T2MEASAAUBG1AK	2227-2681	1271-1400	956-1281	3550	1400-1750	1800-2150	1750	2150	2750	6100	454
BKRA2ADY	T2MHAAHAUBG4AK	2227-2681	1271-1400	956-1281	3550	1400-1850	1700-2150	1850	2150	2950	6500	454

2007/46 e1\*2007/46\*1098\*25



**Information Folder No. : FDD**

Variant	Version	2.6.	2.6.1.		2.8.	2.8.1.		2.9.		2.11.1.	2.11.5	2.6.2.
		Min. to Max.	Axle 1	Axle 2	GVM	Axle 1	Axle 2	Axle 1	Axle 2	2.11.3. Max. trailer	GTM	
BKRA2ADY	T2MHASAAUBG4AK	2227-2681	1271-1400	956-1281	3550	1400-1750	1800-2150	1750	2150	2950	6500	454
BKRA2ADY	T3MBAHAAUBGXAK	2221-2675	1278-1407	943-1268	3550	1400-1850	1700-2150	1850	2150	2750	5550	454
BKRA2ADY	T3MBASAAUBGXAK	2221-2675	1279-1408	942-1267	3550	1400-1750	1800-2150	1750	2150	2750	5550	454
BKRA2ADY	T3MEAHAAUBG1AK	2238-2692	1278-1407	960-1285	3550	1400-1850	1700-2150	1850	2150	2750	6100	454
BKRA2ADY	T3MEASAAUBG1AK	2238-2692	1279-1408	959-1284	3550	1400-1750	1800-2150	1750	2150	2750	6100	454
BKRA2ADY	T3MHAHAAUBG4AK	2238-2692	1278-1407	960-1285	3550	1400-1850	1700-2150	1850	2150	2950	6500	454
BKRA2ADY	T3MHASAAUBG4AK	2238-2692	1279-1408	959-1284	3550	1400-1750	1800-2150	1750	2150	2950	6500	454
BKRA2ADY	W1MBAHAAWBGXAJ	2242-2705	1296-1421	946-1284	4100	1600-1850	2250-2500	1850	2500	2500	5550	463
BKRA2ADY	W1MBASAAUBGXAK	2242-2705	1296-1421	946-1284	3550	1300-1750	1800-2250	1750	2250	2700	5550	463
BKRA2ADY	W1MEAHAAWBG1AJ	2259-2722	1296-1421	963-1301	4100	1600-1850	2250-2500	1850	2500	2500	5700	463
BKRA2ADY	W1MEASAAUBG1AK	2259-2722	1296-1421	963-1301	3550	1300-1750	1800-2250	1750	2250	2750	6100	463
BKRA2ADY	W1MHAHAAWBG4AJ	2259-2722	1296-1421	963-1301	4100	1600-1850	2250-2500	1850	2500	2500	6500	463
BKRA2ADY	W1MHASAAUBG4AK	2259-2722	1296-1421	963-1301	3550	1300-1750	1800-2250	1750	2250	2950	6500	463
BKRA2ADY	W2MBAHAAWBGXAJ	2266-2729	1313-1438	953-1291	4100	1600-1850	2250-2500	1850	2500	2500	5550	463
BKRA2ADY	W2MBASAAUBGXAK	2266-2729	1313-1438	953-1291	3550	1300-1750	1800-2250	1750	2250	2700	5550	463
BKRA2ADY	W2MEAHAAWBG1AJ	2283-2746	1313-1438	970-1308	4100	1600-1850	2250-2500	1850	2500	2500	5700	463
BKRA2ADY	W2MEASAAUBG1AK	2283-2746	1313-1438	970-1308	3550	1300-1750	1800-2250	1750	2250	2750	6100	463
BKRA2ADY	W2MHAHAAWBG4AJ	2283-2746	1313-1438	970-1308	4100	1600-1850	2250-2500	1850	2500	2500	6500	463
BKRA2ADY	W2MHASAAUBG4AK	2283-2746	1313-1438	970-1308	3550	1300-1750	1800-2250	1750	2250	2950	6500	463
BKRA2ADY	W3MBAHAAWBGXAJ	2277-2740	1322-1447	955-1293	4100	1600-1850	2250-2500	1850	2500	2500	5550	463
BKRA2ADY	W3MBASAAUBGXAK	2277-2740	1322-1447	955-1293	3550	1300-1750	1800-2250	1750	2250	2650	5550	463
BKRA2ADY	W3MEAHAAWBG1AJ	2294-2757	1322-1447	972-1310	4100	1600-1850	2250-2500	1850	2500	2500	5700	463
BKRA2ADY	W3MEASAAUBG1AK	2294-2757	1322-1447	972-1310	3550	1300-1750	1800-2250	1750	2250	2750	6100	463
BKRA2ADY	W3MHAHAAWBG4AJ	2294-2757	1322-1447	972-1310	4100	1600-1850	2250-2500	1850	2500	2500	6500	463
BKRA2ADY	W3MHASAAUBG4AK	2294-2757	1322-1447	972-1310	3550	1300-1750	1800-2250	1750	2250	2950	6500	463
BKRA2ADY	X1MBASAAUBGXAK	2352-2751	1226-1326	1126-1425	3550	1300-1750	1800-2250	1750	2250	2650	5550	399
BKRA2ADY	X1MEASAAUBG1AK	2369-2768	1226-1326	1143-1442	3550	1300-1750	1800-2250	1750	2250	2750	6100	399
BKRA2ADY	X1MHASAAUBG4AK	2369-2768	1226-1326	1143-1442	3550	1300-1750	1800-2250	1750	2250	2950	6500	399
BKRA2ADY	X2MBAHAAUBGXAK	2376-2775	1243-1343	1133-1432	3550	1300-1750	1800-2250	1750	2250	2650	5550	399
BKRA2ADY	X2MEASAAUBG1AK	2393-2792	1243-1343	1150-1449	3550	1300-1750	1800-2250	1750	2250	2750	6100	399
BKRA2ADY	X2MHASAAUBG4AK	2393-2792	1243-1343	1150-1449	3550	1300-1750	1800-2250	1750	2250	2950	6500	399
BKRA2ADY	X3MBASAAUBGXAK	2387-2786	1252-1352	1135-1434	3550	1300-1750	1800-2250	1750	2250	2650	5550	399
BKRA2ADY	X3MEASAAUBG1AK	2404-2803	1252-1352	1152-1451	3550	1300-1750	1800-2250	1750	2250	2750	6100	399
BKRA2ADY	X3MHASAAUBG4AK	2404-2803	1252-1352	1152-1451	3550	1300-1750	1800-2250	1750	2250	2950	6500	399
BLAA4ACX	T14HAHAAUBG6AK	2250-2704	1319-1448	931-1256	3550	1400-1850	1700-2150	1850	2150	2750	6000	454
BLAA4ACX	T24HAHAAUBG6AK	2274-2728	1336-1465	938-1263	3550	1400-1850	1700-2150	1850	2150	2750	6000	454
BLAA4ACX	T34HAHAAUBG6AK	2285-2739	1343-1472	942-1267	3550	1400-1850	1700-2150	1850	2150	2750	6000	454
BLAA4ACX	W14HAHAAUBG6AK	2313-2776	1363-1488	950-1288	3550	1300-1850	1700-2250	1850	2250	2750	6000	463
BLAA4ACX	W24HAHAAUBG6AK	2337-2800	1381-1506	956-1294	3550	1300-1850	1700-2250	1850	2250	2750	6000	463
BLAA4ACX	W34HAHAAUBG6AK	2348-2811	1389-1514	959-1297	3550	1300-1850	1700-2250	1850	2250	2750	6000	463
BLAA4ACY	T14HAHAAUBG6AK	2250-2704	1319-1448	931-1256	3550	1400-1850	1700-2150	1850	2150	2750	6000	454
BLAA4ACY	T24HAHAAUBG6AK	2274-2728	1336-1465	938-1263	3550	1400-1850	1700-2150	1850	2150	2750	6000	454
BLAA4ACY	T34HAHAAUBG6AK	2285-2739	1343-1472	942-1267	3550	1400-1850	1700-2150	1850	2150	2750	6000	454
BLAA4ACY	W14HAHAAUBG6AK	2313-2776	1363-1488	950-1288	3550	1300-1850	1700-2250	1850	2250	2750	6000	463
BLAA4ACY	W24HAHAAUBG6AK	2337-2800	1381-1506	956-1294	3550	1300-1850	1700-2250	1850	2250	2750	6000	463
BLAA4ACY	W34HAHAAUBG6AK	2348-2811	1389-1514	959-1297	3550	1300-1850	1700-2250	1850	2250	2750	6000	463
BLAA4ADX	T14HAHAAUBG6AK	2292-2746	1328-1457	964-1289	3550	1400-1850	1700-2150	1850	2150	2750	6000	454
BLAA4ADX	T24HAHAAUBG6AK	2316-2770	1345-1474	971-1296	3550	1400-1850	1700-2150	1850	2150	2750	6000	454
BLAA4ADX	T34HAHAAUBG6AK	2327-2781	1352-1481	975-1300	3550	1400-1850	1700-2150	1850	2150	2750	6000	454
BLAA4ADX	W14HAHAAUBG6AK	2358-2815	1374-1499	984-1322	3550	1300-1850	1700-2250	1850	2250	2750	6000	463
BLAA4ADX	W24HAHAAUBG6AK	2382-2815	1392-1517	990-1328	3550	1300-1850	1700-2250	1850	2250	2750	6000	463
BLAA4ADX	W34HAHAAUBG6AK	2393-2815	1400-1525	993-1331	3550	1300-1850	1700-2250	1850	2250	2750	6000	463
BLAA4ADX	X14HAHAAUBG6AK	2458-2815	1299-1399	1159-1458	3550	1300-1850	1700-2250	1850	2250	2750	6000	399
BLAA4ADX	X24HAHAAUBG6AK	2482-2815	1317-1417	1165-1464	3550	1300-1850	1700-2250	1850	2250	2750	6000	399
BLAA4ADX	X34HAHAAUBG6AK	2493-2815	1325-1425	1168-1467	3550	1300-1850	1700-2250	1850	2250	2750	6000	399
BLAA4ADY	T14HAHAAUBG6AK	2292-2746	1328-1457	964-1289	3550	1400-1850	1700-2150	1850	2150	2750	6000	454
BLAA4ADY	T24HAHAAUBG6AK	2316-2770	1345-1474	971-1296	3550	1400-1850	1700-2150	1850	2150	2750	6000	454
BLAA4ADY	T34HAHAAUBG6AK	2327-2781	1352-1481	975-1300	3550	1400-1850	1700-2150	1850	2150	2750	6000	454
BLAA4ADY	W14HAHAAUBG6AK	2358-2815	1374-1499	984-1322	3550	1300-1850	1700-2250	1850	2250	2750	6000	463
BLAA4ADY	W14HAHAAWBG6AJ	2358-2815	1374-1499	984-1322	4100	1600-1850	2250-2500	1850	2500	2500	6000	463
BLAA4ADY	W24HAHAAUBG6AK	2382-2815	1392-1517	990-1328	3550	1300-1850	1700-2250	1850	2250	2750	6000	463
BLAA4ADY	W24HAHAAWBG6AJ	2382-2815	1392-1517	990-1328	4100	1600-1850	2250-2500	1850	2500	2500	6000	463
BLAA4ADY	W34HAHAAUBG6AK	2393-2815	1400-1525	993-1331	3550	1300-1850	1700-2250	1850	2250	2750	6000	463
BLAA4ADY	W34HAHAAWBG6AJ	2393-2815	1400-1525	993-1331	4100	1600-1850	2250-2500	1850	2500	2500	6000	463
BLAA4ADY	X14HAHAAUBG6AK	2458-2815	1299-1399	1159-1458	3550	1300-1850	1700-2250	1850	2250	2750	6000	399
BLAA4ADY	X24HAHAAUBG6AK	2482-2815	1317-1417	1165-1464	3550	1300-1850	1700-2250	1850	2250	2750	6000	399
BLAA4ADY	X34HAHAAUBG6AK	2493-2815	1325-1425	1168-1467	3550	1300-1850	1700-2250	1850	2250	2750	6000	399
BLFB1ACX	T183AHAASBGMMAK	2101-2541	1310-1429	791-1112	3550	1550-1850	1700-2000	1850	2000	2750	6000	440
BLFB1ACX	T183AHAAVBGMMAK	2101-2541	1310-1429	791-1112	3550	1550-1850	1700-2000	1850	2000	2750	6000	440
BLFB1ACX	T183AASASBGMMAK	2101-2541	1310-1429	791-1112	3550	1550-1750	1800-2000	1750	2000	2750	6000	440

2007/46 e1\*2007/46\*1098\*25



Information Folder No. : FDD

Variant	Version	2.6.	2.6.1.		2.8.	2.8.1.		2.9.		2.11.1. 2.11.3.	2.11.5	2.6.2.
		Min. to Max.	Axle 1	Axle 2	GVM	Axle 1	Axle 2	Axle 1	Axle 2	Max. trailer	GTM	
BLFB1ACX	T183ASAABVBMGA	2101-2541	1310-1429	791-1112	3550	1550-1750	1800-2000	1750	2000	2750	6000	440
BLFB1ACX	T183AWAASBGMGA	2101-2541	1310-1429	791-1112	3550	1400-2000	1550-2150	2000	2150	2750	6000	440
BLFB1ACX	T183AWAAVBGMGA	2101-2541	1310-1429	791-1112	3550	1400-2000	1550-2150	2000	2150	2750	6000	440
BLFB1ACX	T1WNAHAASBGTAK	2046-2486	1265-1384	781-1102	3550	1550-1850	1700-2000	1850	2000	2750	6000	440
BLFB1ACX	T1WNSAASBGTAK	2046-2486	1265-1384	781-1102	3550	1550-1750	1800-2000	1750	2000	2750	6000	440
BLFB1ACX	T1WNAWAASBGTAK	2046-2486	1265-1384	781-1102	3550	1400-2000	1550-2150	2000	2150	2750	6000	440
BLFB1ACX	T283AHAASBGMGA	2125-2565	1326-1445	799-1120	3550	1550-1850	1700-2000	1850	2000	2750	6000	440
BLFB1ACX	T283AHAABVBMGA	2125-2565	1326-1445	799-1120	3550	1550-1850	1700-2000	1850	2000	2750	6000	440
BLFB1ACX	T283ASAASBGMGA	2125-2565	1326-1445	799-1120	3550	1550-1750	1800-2000	1750	2000	2750	6000	440
BLFB1ACX	T283ASAABVBMGA	2125-2565	1326-1445	799-1120	3550	1550-1750	1800-2000	1750	2000	2750	6000	440
BLFB1ACX	T283AWAASBGMGA	2125-2565	1326-1445	799-1120	3550	1400-2000	1550-2150	2000	2150	2750	6000	440
BLFB1ACX	T283AWAAVBGMGA	2125-2565	1326-1445	799-1120	3550	1400-2000	1550-2150	2000	2150	2750	6000	440
BLFB1ACX	T2WNAHAASBGTAK	2070-2510	1281-1400	789-1110	3550	1550-1850	1700-2000	1850	2000	2750	6000	440
BLFB1ACX	T2WNSAASBGTAK	2070-2510	1281-1400	789-1110	3550	1550-1750	1800-2000	1750	2000	2750	6000	440
BLFB1ACX	T2WNAWAASBGTAK	2070-2510	1281-1400	789-1110	3550	1400-2000	1550-2150	2000	2150	2750	6000	440
BLFB1ACX	T383AHAASBGMGA	2136-2576	1334-1453	802-1123	3550	1550-1850	1700-2000	1850	2000	2750	6000	440
BLFB1ACX	T383AHAABVBMGA	2136-2576	1334-1453	802-1123	3550	1550-1850	1700-2000	1850	2000	2750	6000	440
BLFB1ACX	T383ASAASBGMGA	2136-2576	1334-1453	802-1123	3550	1550-1750	1800-2000	1750	2000	2750	6000	440
BLFB1ACX	T383ASAABVBMGA	2136-2576	1334-1453	802-1123	3550	1550-1750	1800-2000	1750	2000	2750	6000	440
BLFB1ACX	T383AWAASBGMGA	2136-2576	1334-1453	802-1123	3550	1400-2000	1550-2150	2000	2150	2750	6000	440
BLFB1ACX	T383AWAAVBGMGA	2136-2576	1334-1453	802-1123	3550	1400-2000	1550-2150	2000	2150	2750	6000	440
BLFB1ACX	T3WNAHAASBGTAK	2081-2521	1289-1408	792-1113	3550	1550-1850	1700-2000	1850	2000	2750	6000	440
BLFB1ACX	T3WNSAASBGTAK	2081-2521	1289-1408	792-1113	3550	1550-1750	1800-2000	1750	2000	2750	6000	440
BLFB1ACX	T3WNAWAASBGTAK	2081-2521	1289-1408	792-1113	3550	1400-2000	1550-2150	2000	2150	2750	6000	440
BLFB1ACX	W183AHAASBGMGA	2155-2604	1343-1458	812-1146	3550	1550-1850	1700-2000	1850	2000	2750	6000	449
BLFB1ACX	W183AHAABVBMGA	2155-2604	1343-1458	812-1146	3550	1550-1850	1700-2000	1850	2000	2750	6000	449
BLFB1ACX	W183AWAASBGMGA	2155-2604	1343-1458	812-1146	3550	1300-2000	1550-2250	2000	2250	2750	6000	449
BLFB1ACX	W183AWAAVBGMGA	2155-2604	1343-1458	812-1146	3550	1300-2000	1550-2250	2000	2250	2750	6000	449
BLFB1ACX	W1WNAHAASBGTAK	2100-2549	1298-1413	802-1136	3550	1550-1850	1700-2000	1850	2000	2750	6000	449
BLFB1ACX	W1WNSAASBGTAK	2100-2549	1298-1413	802-1136	3550	1550-1750	1800-2000	1750	2000	2750	6000	449
BLFB1ACX	W1WNAWAASBGTAK	2100-2549	1298-1413	802-1136	3550	1300-2000	1550-2250	2000	2250	2750	6000	449
BLFB1ACX	W283AHAASBGMGA	2179-2628	1361-1476	818-1152	3550	1550-1850	1700-2000	1850	2000	2750	6000	449
BLFB1ACX	W283AHAABVBMGA	2179-2628	1361-1476	818-1152	3550	1550-1850	1700-2000	1850	2000	2750	6000	449
BLFB1ACX	W283AWAASBGMGA	2179-2628	1361-1476	818-1152	3550	1300-2000	1550-2250	2000	2250	2750	6000	449
BLFB1ACX	W283AWAAVBGMGA	2179-2628	1361-1476	818-1152	3550	1300-2000	1550-2250	2000	2250	2750	6000	449
BLFB1ACX	W2WNAHAASBGTAK	2124-2573	1316-1431	808-1142	3550	1550-1850	1700-2000	1850	2000	2750	6000	449
BLFB1ACX	W2WNSAASBGTAK	2124-2573	1316-1431	808-1142	3550	1550-1750	1800-2000	1750	2000	2750	6000	449
BLFB1ACX	W2WNAWAASBGTAK	2124-2573	1316-1431	808-1142	3550	1300-2000	1550-2250	2000	2250	2750	6000	449
BLFB1ACX	W383AHAASBGMGA	2190-2639	1369-1484	821-1155	3550	1550-1850	1700-2000	1850	2000	2750	6000	449
BLFB1ACX	W383AHAABVBMGA	2190-2639	1369-1484	821-1155	3550	1550-1850	1700-2000	1850	2000	2750	6000	449
BLFB1ACX	W383AWAASBGMGA	2190-2639	1369-1484	821-1155	3550	1300-2000	1550-2250	2000	2250	2750	6000	449
BLFB1ACX	W383AWAAVBGMGA	2190-2639	1369-1484	821-1155	3550	1300-2000	1550-2250	2000	2250	2750	6000	449
BLFB1ACX	W3WNAHAASBGTAK	2135-2584	1324-1439	811-1145	3550	1550-1850	1700-2000	1850	2000	2750	6000	449
BLFB1ACX	W3WNSAASBGTAK	2135-2584	1324-1439	811-1145	3550	1550-1750	1800-2000	1750	2000	2750	6000	449
BLFB1ACX	W3WNAWAASBGTAK	2135-2584	1324-1439	811-1145	3550	1300-2000	1550-2250	2000	2250	2750	6000	449
BLFB1ACY	T183AHAASBGPAP	2101-2541	1310-1429	791-1112	3550	1550-1850	1700-2000	1850	2000	2750	6000	440
BLFB1ACY	T183AHAABVGPAP	2101-2541	1310-1429	791-1112	3550	1550-1850	1700-2000	1850	2000	2750	6000	440
BLFB1ACY	T183ASAASBGPAP	2101-2541	1310-1429	791-1112	3550	1550-1750	1800-2000	1750	2000	2750	6000	440
BLFB1ACY	T183ASAABVGPAP	2101-2541	1310-1429	791-1112	3550	1550-1750	1800-2000	1750	2000	2750	6000	440
BLFB1ACY	T183AWAASBGPAP	2101-2541	1310-1429	791-1112	3550	1400-2000	1550-2150	2000	2150	2750	6000	440
BLFB1ACY	T183AWAAVBGPAP	2101-2541	1310-1429	791-1112	3550	1400-2000	1550-2150	2000	2150	2750	6000	440
BLFB1ACY	T1WNAHAASBGTAK	2046-2486	1265-1384	781-1102	3550	1550-1850	1700-2000	1850	2000	2750	6000	440
BLFB1ACY	T1WNSAASBGTAK	2046-2486	1265-1384	781-1102	3550	1550-1750	1800-2000	1750	2000	2750	6000	440
BLFB1ACY	T1WNAWAASBGTAK	2046-2486	1265-1384	781-1102	3550	1400-2000	1550-2150	2000	2150	2750	6000	440
BLFB1ACY	T283AHAASBGPAP	2125-2565	1326-1445	799-1120	3550	1550-1850	1700-2000	1850	2000	2750	6000	440
BLFB1ACY	T283AHAABVGPAP	2125-2565	1326-1445	799-1120	3550	1550-1850	1700-2000	1850	2000	2750	6000	440
BLFB1ACY	T283ASAASBGPAP	2125-2565	1326-1445	799-1120	3550	1550-1750	1800-2000	1750	2000	2750	6000	440
BLFB1ACY	T283ASAABVGPAP	2125-2565	1326-1445	799-1120	3550	1550-1750	1800-2000	1750	2000	2750	6000	440
BLFB1ACY	T283AWAASBGPAP	2125-2565	1326-1445	799-1120	3550	1400-2000	1550-2150	2000	2150	2750	6000	440
BLFB1ACY	T283AWAAVBGPAP	2125-2565	1326-1445	799-1120	3550	1400-2000	1550-2150	2000	2150	2750	6000	440
BLFB1ACY	T2WNAHAASBGTAK	2070-2510	1281-1400	789-1110	3550	1550-1850	1700-2000	1850	2000	2750	6000	440
BLFB1ACY	T2WNSAASBGTAK	2070-2510	1281-1400	789-1110	3550	1550-1750	1800-2000	1750	2000	2750	6000	440
BLFB1ACY	T2WNAWAASBGTAK	2070-2510	1281-1400	789-1110	3550	1400-2000	1550-2150	2000	2150	2750	6000	440
BLFB1ACY	T383AHAASBGPAP	2136-2576	1334-1453	802-1123	3550	1550-1850	1700-2000	1850	2000	2750	6000	440
BLFB1ACY	T383AHAABVGPAP	2136-2576	1334-1453	802-1123	3550	1550-1850	1700-2000	1850	2000	2750	6000	440
BLFB1ACY	T383ASAASBGPAP	2136-2576	1334-1453	802-1123	3550	1550-1750	1800-2000	1750	2000	2750	6000	440
BLFB1ACY	T383ASAABVGPAP	2136-2576	1334-1453	802-1123	3550	1550-1750	1800-2000	1750	2000	2750	6000	440
BLFB1ACY	T383AWAASBGPAP	2136-2576	1334-1453	802-1123	3550	1400-2000	1550-2150	2000	2150	2750	6000	440
BLFB1ACY	T383AWAAVBGPAP	2136-2576	1334-1453	802-1123	3550	1400-2000	1550-2150	2000	2150	2750	6000	440
BLFB1ACY	T3WNAHAASBGTAK	2081-2521	1289-1408	792-1113	3550	1550-1850	1700-2000	1850	2000	2750	6000	440
BLFB1ACY	T3WNSAASBGTAK	2081-2521	1289-1408	792-1113	3550	1550-1750	1800-2000	1750	2000	2750	6000	440

2007/46 e1\*2007/46\*1098\*25



**Information Folder No. : FDD**

Variant	Version	2.6.	2.6.1.		2.8.	2.8.1.		2.9.		2.11.1.	2.11.5	2.6.2.
		Min. to Max.	Axle 1	Axle 2	GVM	Axle 1	Axle 2	Axle 1	Axle 2	2.11.3.	GTM	
BLFB1ACY	T3WNWAASBGTAKE	2081-2521	1289-1408	792-1113	3550	1400-2000	1550-2150	2000	2150	2750	6000	440
BLFB1ACY	W183AHAASBGPAKE	2155-2604	1343-1458	812-1146	3550	1550-1850	1700-2000	1850	2000	2750	6000	449
BLFB1ACY	W183AHAAVBGPAKE	2155-2604	1343-1458	812-1146	3550	1550-1850	1700-2000	1850	2000	2750	6000	449
BLFB1ACY	W183AWAASBGPAKE	2155-2604	1343-1458	812-1146	3550	1300-2000	1550-2250	2000	2250	2750	6000	449
BLFB1ACY	W183AWAABVGPAAKE	2155-2604	1343-1458	812-1146	3550	1300-2000	1550-2250	2000	2250	2750	6000	449
BLFB1ACY	W1WNHAASBGTAKE	2100-2549	1298-1413	802-1136	3550	1550-1850	1700-2000	1850	2000	2750	6000	449
BLFB1ACY	W1WNASAASBGTAKE	2100-2549	1298-1413	802-1136	3550	1550-1750	1800-2000	1750	2000	2750	6000	449
BLFB1ACY	W1WNWAASBGTAKE	2100-2549	1298-1413	802-1136	3550	1300-2000	1550-2250	2000	2250	2750	6000	449
BLFB1ACY	W283AHAASBGPAKE	2179-2628	1361-1476	818-1152	3550	1550-1850	1700-2000	1850	2000	2750	6000	449
BLFB1ACY	W283AHAABVGPAAKE	2179-2628	1361-1476	818-1152	3550	1550-1850	1700-2000	1850	2000	2750	6000	449
BLFB1ACY	W283AWAASBGPAKE	2179-2628	1361-1476	818-1152	3550	1300-2000	1550-2250	2000	2250	2750	6000	449
BLFB1ACY	W283AWAABVGPAAKE	2179-2628	1361-1476	818-1152	3550	1300-2000	1550-2250	2000	2250	2750	6000	449
BLFB1ACY	W2WNAHAASBGTAKE	2124-2573	1316-1431	808-1142	3550	1550-1850	1700-2000	1850	2000	2750	6000	449
BLFB1ACY	W2WNASAASBGTAKE	2124-2573	1316-1431	808-1142	3550	1550-1750	1800-2000	1750	2000	2750	6000	449
BLFB1ACY	W2WNWAASBGTAKE	2124-2573	1316-1431	808-1142	3550	1300-2000	1550-2250	2000	2250	2750	6000	449
BLFB1ACY	W383AHAASBGPAKE	2190-2639	1369-1484	821-1155	3550	1550-1850	1700-2000	1850	2000	2750	6000	449
BLFB1ACY	W383AHAABVGPAAKE	2190-2639	1369-1484	821-1155	3550	1550-1850	1700-2000	1850	2000	2750	6000	449
BLFB1ACY	W383AWAASBGPAKE	2190-2639	1369-1484	821-1155	3550	1300-2000	1550-2250	2000	2250	2750	6000	449
BLFB1ACY	W383AWAABVGPAAKE	2190-2639	1369-1484	821-1155	3550	1300-2000	1550-2250	2000	2250	2750	6000	449
BLFB1ACY	W3WNAHAASBGTAKE	2135-2584	1324-1439	811-1145	3550	1550-1850	1700-2000	1850	2000	2750	6000	449
BLFB1ACY	W3WNASAASBGTAKE	2135-2584	1324-1439	811-1145	3550	1550-1750	1800-2000	1750	2000	2750	6000	449
BLFB1ACY	W3WNWAASBGTAKE	2135-2584	1324-1439	811-1145	3550	1300-2000	1550-2250	2000	2250	2750	6000	449
BLFB1ADX	T183AHAASBGMAKE	2143-2583	1318-1437	825-1146	3550	1550-1850	1700-2000	1850	2000	2750	6000	440
BLFB1ADX	T183AHAABVGMMAKE	2143-2583	1318-1437	825-1146	3550	1550-1850	1700-2000	1850	2000	2750	6000	440
BLFB1ADX	T183ASAASBGMAKE	2143-2583	1318-1437	825-1146	3550	1550-1750	1800-2000	1750	2000	2750	6000	440
BLFB1ADX	T183ASAABVGMMAKE	2143-2583	1318-1437	825-1146	3550	1550-1750	1800-2000	1750	2000	2750	6000	440
BLFB1ADX	T183AWAASBGMAKE	2143-2583	1318-1437	825-1146	3550	1400-2000	1550-2150	2000	2150	2750	6000	440
BLFB1ADX	T183AWAABVGMMAKE	2143-2583	1318-1437	825-1146	3550	1400-2000	1550-2150	2000	2150	2750	6000	440
BLFB1ADX	T1WNAHAASBGTAKE	2088-2528	1273-1392	815-1136	3550	1550-1850	1700-2000	1850	2000	2750	6000	440
BLFB1ADX	T1WNASAASBGTAKE	2088-2528	1273-1392	815-1136	3550	1550-1750	1800-2000	1750	2000	2750	6000	440
BLFB1ADX	T1WNWAASBGTAKE	2088-2528	1273-1392	815-1136	3550	1400-2000	1550-2150	2000	2150	2750	6000	440
BLFB1ADX	T283AHAASBGMAKE	2167-2607	1335-1454	832-1153	3550	1550-1850	1700-2000	1850	2000	2750	6000	440
BLFB1ADX	T283AHAABVGMMAKE	2167-2607	1335-1454	832-1153	3550	1550-1850	1700-2000	1850	2000	2750	6000	440
BLFB1ADX	T283ASAASBGMAKE	2167-2607	1335-1454	832-1153	3550	1550-1750	1800-2000	1750	2000	2750	6000	440
BLFB1ADX	T283ASAABVGMMAKE	2167-2607	1335-1454	832-1153	3550	1550-1750	1800-2000	1750	2000	2750	6000	440
BLFB1ADX	T283AWAASBGMAKE	2167-2607	1335-1454	832-1153	3550	1400-2000	1550-2150	2000	2150	2750	6000	440
BLFB1ADX	T283AWAABVGMMAKE	2167-2607	1335-1454	832-1153	3550	1400-2000	1550-2150	2000	2150	2750	6000	440
BLFB1ADX	T2WNAHAASBGTAKE	2112-2552	1290-1409	822-1143	3550	1550-1850	1700-2000	1850	2000	2750	6000	440
BLFB1ADX	T2WNASAASBGTAKE	2112-2552	1290-1409	822-1143	3550	1550-1750	1800-2000	1750	2000	2750	6000	440
BLFB1ADX	T2WNWAASBGTAKE	2112-2552	1290-1409	822-1143	3550	1400-2000	1550-2150	2000	2150	2750	6000	440
BLFB1ADX	T383AHAASBGMAKE	2178-2618	1343-1462	835-1156	3550	1550-1850	1700-2000	1850	2000	2750	6000	440
BLFB1ADX	T383AHAABVGMMAKE	2178-2618	1343-1462	835-1156	3550	1550-1850	1700-2000	1850	2000	2750	6000	440
BLFB1ADX	T383ASAASBGMAKE	2178-2618	1343-1462	835-1156	3550	1550-1750	1800-2000	1750	2000	2750	6000	440
BLFB1ADX	T383ASAABVGMMAKE	2178-2618	1343-1462	835-1156	3550	1550-1750	1800-2000	1750	2000	2750	6000	440
BLFB1ADX	T383AWAASBGMAKE	2178-2618	1343-1462	835-1156	3550	1400-2000	1550-2150	2000	2150	2750	6000	440
BLFB1ADX	T383AWAABVGMMAKE	2178-2618	1343-1462	835-1156	3550	1400-2000	1550-2150	2000	2150	2750	6000	440
BLFB1ADX	T3WNAHAASBGTAKE	2123-2563	1298-1417	825-1146	3550	1550-1850	1700-2000	1850	2000	2750	6000	440
BLFB1ADX	T3WNASAASBGTAKE	2123-2563	1298-1417	825-1146	3550	1550-1750	1800-2000	1750	2000	2750	6000	440
BLFB1ADX	T3WNWAASBGTAKE	2123-2563	1298-1417	825-1146	3550	1400-2000	1550-2150	2000	2150	2750	6000	440
BLFB1ADX	W183AHAASBGMAKE	2200-2649	1355-1470	845-1179	3550	1550-1850	1700-2000	1850	2000	2750	6000	449
BLFB1ADX	W183AHAABVGMMAKE	2200-2649	1355-1470	845-1179	3550	1550-1850	1700-2000	1850	2000	2750	6000	449
BLFB1ADX	W183AWAASBGMAKE	2200-2649	1355-1470	845-1179	3550	1300-2000	1550-2250	2000	2250	2750	6000	449
BLFB1ADX	W183AWAABVGMMAKE	2200-2649	1355-1470	845-1179	3550	1300-2000	1550-2250	2000	2250	2750	6000	449
BLFB1ADX	W1WNHAASBGTAKE	2145-2594	1310-1425	835-1169	3550	1550-1850	1700-2000	1850	2000	2750	6000	449
BLFB1ADX	W1WNASAASBGTAKE	2145-2594	1310-1425	835-1169	3550	1550-1750	1800-2000	1750	2000	2750	6000	449
BLFB1ADX	W1WNWAASBGTAKE	2145-2594	1310-1425	835-1169	3550	1300-2000	1550-2250	2000	2250	2750	6000	449
BLFB1ADX	W283AHAASBGMAKE	2224-2673	1372-1487	852-1186	3550	1550-1850	1700-2000	1850	2000	2750	6000	449
BLFB1ADX	W283AHAABVGMMAKE	2224-2673	1372-1487	852-1186	3550	1550-1850	1700-2000	1850	2000	2750	6000	449
BLFB1ADX	W283AWAASBGMAKE	2224-2673	1372-1487	852-1186	3550	1300-2000	1550-2250	2000	2250	2750	6000	449
BLFB1ADX	W283AWAABVGMMAKE	2224-2673	1372-1487	852-1186	3550	1300-2000	1550-2250	2000	2250	2750	6000	449
BLFB1ADX	W2WNAHAASBGTAKE	2169-2618	1327-1442	842-1176	3550	1550-1850	1700-2000	1850	2000	2750	6000	449
BLFB1ADX	W2WNASAASBGTAKE	2169-2618	1327-1442	842-1176	3550	1550-1750	1800-2000	1750	2000	2750	6000	449
BLFB1ADX	W2WNWAASBGTAKE	2169-2618	1327-1442	842-1176	3550	1300-2000	1550-2250	2000	2250	2750	6000	449
BLFB1ADX	W383AHAASBGMAKE	2235-2684	1380-1495	855-1189	3550	1550-1850	1700-2000	1850	2000	2750	6000	449
BLFB1ADX	W383AHAABVGMMAKE	2235-2684	1380-1495	855-1189	3550	1550-1850	1700-2000	1850	2000	2750	6000	449
BLFB1ADX	W383AWAASBGMAKE	2235-2684	1380-1495	855-1189	3550	1300-2000	1550-2250	2000	2250	2750	6000	449
BLFB1ADX	W383AWAABVGMMAKE	2235-2684	1380-1495	855-1189	3550	1300-2000	1550-2250	2000	2250	2750	6000	449
BLFB1ADX	W3WNAHAASBGTAKE	2180-2629	1335-1450	845-1179	3550	1550-1850	1700-2000	1850	2000	2750	6000	449
BLFB1ADX	W3WNASAASBGTAKE	2180-2629	1335-1450	845-1179	3550	1550-1750	1800-2000	1750	2000	2750	6000	449
BLFB1ADX	W3WNWAASBGTAKE	2180-2629	1335-1450	845-1179	3550	1300-2000	1550-2250	2000	2250	2750	6000	449
BLFB1ADY	T183AHAASBGPAKE	2118-2583	1301-1437	817-1146	3550	1550-1850	1700-2000	1850	2000	2750	6000	465

2007/46 e1\*2007/46\*1098\*25



**Information Folder No. : FDD**

Variant	Version	2.6.	2.6.1.		2.8.	2.8.1.		2.9.		2.11.1. 2.11.3.	2.11.5	2.6.2.
		Min. to Max.	Axle 1	Axle 2	GVM	Axle 1	Axle 2	Axle 1	Axle 2	Max. trailer	GTM	
BLFB1ADY	T183AHAABVGBPAK	2118-2583	1301-1437	817-1146	3550	1550-1850	1700-2000	1850	2000	2750	6000	465
BLFB1ADY	T183ASAASBGP	2118-2583	1301-1437	817-1146	3550	1550-1750	1800-2000	1750	2000	2750	6000	465
BLFB1ADY	T183ASAABVGBPAK	2118-2583	1301-1437	817-1146	3550	1550-1750	1800-2000	1750	2000	2750	6000	465
BLFB1ADY	T183AWAASBGP	2118-2583	1301-1437	817-1146	3550	1400-2000	1550-2150	2000	2150	2750	6000	465
BLFB1ADY	T183AWAABVGBPAK	2118-2583	1301-1437	817-1146	3550	1400-2000	1550-2150	2000	2150	2750	6000	465
BLFB1ADY	T11WNAHAASBGTAK	2063-2528	1256-1392	807-1136	3550	1550-1850	1700-2000	1850	2000	2750	6000	465
BLFB1ADY	T11WNAASAASBGTAK	2063-2528	1256-1392	807-1136	3550	1550-1750	1800-2000	1750	2000	2750	6000	465
BLFB1ADY	T11WNAWAASBGTAK	2063-2528	1256-1392	807-1136	3550	1400-2000	1550-2150	2000	2150	2750	6000	465
BLFB1ADY	T283AHAASBGP	2167-2628	1335-1469	832-1159	3550	1550-1850	1700-2000	1850	2000	2750	6000	461
BLFB1ADY	T283AHAABVGBPAK	2167-2628	1335-1469	832-1159	3550	1550-1850	1700-2000	1850	2000	2750	6000	461
BLFB1ADY	T283ASAASBGP	2167-2628	1335-1469	832-1159	3550	1550-1750	1800-2000	1750	2000	2750	6000	461
BLFB1ADY	T283ASAABVGBPAK	2167-2628	1335-1469	832-1159	3550	1550-1750	1800-2000	1750	2000	2750	6000	461
BLFB1ADY	T283AWAASBGP	2167-2628	1335-1469	832-1159	3550	1400-2000	1550-2150	2000	2150	2750	6000	461
BLFB1ADY	T283AWAABVGBPAK	2167-2628	1335-1469	832-1159	3550	1400-2000	1550-2150	2000	2150	2750	6000	461
BLFB1ADY	T2WNAHAASBGTAK	2112-2573	1290-1424	822-1149	3550	1550-1850	1700-2000	1850	2000	2750	6000	461
BLFB1ADY	T2WNAASAASBGTAK	2112-2573	1290-1424	822-1149	3550	1550-1750	1800-2000	1750	2000	2750	6000	461
BLFB1ADY	T2WNAWAASBGTAK	2112-2573	1290-1424	822-1149	3550	1400-2000	1550-2150	2000	2150	2750	6000	461
BLFB1ADY	T11WNAASAASBGTAK	2178-2618	1343-1462	835-1156	3550	1550-1850	1700-2000	1850	2000	2750	6000	440
BLFB1ADY	T383AHAABVGBPAK	2178-2618	1343-1462	835-1156	3550	1550-1850	1700-2000	1850	2000	2750	6000	440
BLFB1ADY	T383ASAASBGP	2178-2618	1343-1462	835-1156	3550	1550-1750	1800-2000	1750	2000	2750	6000	440
BLFB1ADY	T383ASAABVGBPAK	2178-2618	1343-1462	835-1156	3550	1550-1750	1800-2000	1750	2000	2750	6000	440
BLFB1ADY	T383AWAASBGP	2178-2618	1343-1462	835-1156	3550	1400-2000	1550-2150	2000	2150	2750	6000	440
BLFB1ADY	T383AWAABVGBPAK	2178-2618	1343-1462	835-1156	3550	1400-2000	1550-2150	2000	2150	2750	6000	440
BLFB1ADY	T3WNAHAASBGTAK	2123-2563	1298-1417	825-1146	3550	1550-1850	1700-2000	1850	2000	2750	6000	440
BLFB1ADY	T3WNAASAASBGTAK	2123-2563	1298-1417	825-1146	3550	1550-1750	1800-2000	1750	2000	2750	6000	440
BLFB1ADY	T3WNAWAASBGTAK	2123-2563	1298-1417	825-1146	3550	1400-2000	1550-2150	2000	2150	2750	6000	440
BLFB1ADY	W183AHAASBGP	2175-2649	1336-1470	839-1179	3550	1550-1850	1700-2000	1850	2000	2750	6000	474
BLFB1ADY	W183AHAABVGBPAK	2175-2649	1336-1470	839-1179	3550	1550-1850	1700-2000	1850	2000	2750	6000	474
BLFB1ADY	W183AWAASBGP	2175-2649	1336-1470	839-1179	3550	1300-2000	1550-2250	2000	2250	2750	6000	474
BLFB1ADY	W183AWAABVGBPAK	2175-2649	1336-1470	839-1179	3550	1300-2000	1550-2250	2000	2250	2750	6000	474
BLFB1ADY	W11WNAHAASBGTAK	2120-2594	1291-1425	829-1169	3550	1550-1850	1700-2000	1850	2000	2750	6000	474
BLFB1ADY	W11WNAASAASBGTAK	2120-2594	1291-1425	829-1169	3550	1550-1750	1800-2000	1750	2000	2750	6000	474
BLFB1ADY	W11WNAWAASBGTAK	2120-2594	1291-1425	829-1169	3550	1300-2000	1550-2250	2000	2250	2750	6000	474
BLFB1ADY	W283AHAASBGP	2224-2694	1372-1503	852-1191	3550	1550-1850	1700-2000	1850	2000	2750	6000	470
BLFB1ADY	W283AHAABVGBPAK	2224-2694	1372-1503	852-1191	3550	1550-1850	1700-2000	1850	2000	2750	6000	470
BLFB1ADY	W283AWAASBGP	2224-2694	1372-1503	852-1191	3550	1300-2000	1550-2250	2000	2250	2750	6000	470
BLFB1ADY	W283AWAABVGBPAK	2224-2694	1372-1503	852-1191	3550	1300-2000	1550-2250	2000	2250	2750	6000	470
BLFB1ADY	W2WNAHAASBGTAK	2169-2639	1327-1458	842-1181	3550	1550-1850	1700-2000	1850	2000	2750	6000	470
BLFB1ADY	W2WNAASAASBGTAK	2169-2639	1327-1458	842-1181	3550	1550-1750	1800-2000	1750	2000	2750	6000	470
BLFB1ADY	W2WNAWAASBGTAK	2169-2639	1327-1458	842-1181	3550	1300-2000	1550-2250	2000	2250	2750	6000	470
BLFB1ADY	W383AHAASBGP	2235-2684	1380-1495	855-1189	3550	1550-1850	1700-2000	1850	2000	2750	6000	449
BLFB1ADY	W383AHAABVGBPAK	2235-2684	1380-1495	855-1189	3550	1550-1850	1700-2000	1850	2000	2750	6000	449
BLFB1ADY	W383AWAASBGP	2235-2684	1380-1495	855-1189	3550	1300-2000	1550-2250	2000	2250	2750	6000	449
BLFB1ADY	W383AWAABVGBPAK	2235-2684	1380-1495	855-1189	3550	1300-2000	1550-2250	2000	2250	2750	6000	449
BLFB1ADY	W3WNAHAASBGTAK	2180-2629	1335-1450	845-1179	3550	1550-1850	1700-2000	1850	2000	2750	6000	449
BLFB1ADY	W3WNAASAASBGTAK	2180-2629	1335-1450	845-1179	3550	1550-1750	1800-2000	1750	2000	2750	6000	449
BLFB1ADY	W3WNAWAASBGTAK	2180-2629	1335-1450	845-1179	3550	1300-2000	1550-2250	2000	2250	2750	6000	449
BLFB1MBY	7183AWAASBHLAK	1729-1827	1323-1378	406-449	3550	1300-2000	1550-2250	2000	2250	2750	6000	98
BLFB1MBY	7183AWAABVHBLAK	1729-1827	1323-1378	406-449	3550	1300-2000	1550-2250	2000	2250	2750	6000	98
BLFB1MBY	71WNAWAASBHN	1674-1772	1278-1333	396-439	3550	1300-2000	1550-2250	2000	2250	2750	6000	98
BLFB1MBY	7283AWAASBHLAK	1778-1897	1359-1429	419-468	3550	1300-2000	1550-2250	2000	2250	2750	6000	119
BLFB1MBY	7283AWAABVHBLAK	1778-1897	1359-1429	419-468	3550	1300-2000	1550-2250	2000	2250	2750	6000	119
BLFB1MBY	72WNAWAASBHN	1723-1842	1314-1384	409-458	3550	1300-2000	1550-2250	2000	2250	2750	6000	119
BLFB1MBY	7383AWAASBHLAK	1789-1887	1368-1423	421-464	3550	1300-2000	1550-2250	2000	2250	2750	6000	98
BLFB1MBY	7383AWAABVHBLAK	1789-1887	1368-1423	421-464	3550	1300-2000	1550-2250	2000	2250	2750	6000	98
BLFB1MBY	73WNAWAASBHN	1734-1832	1323-1378	411-454	3550	1300-2000	1550-2250	2000	2250	2750	6000	98
BLFB1MBY	8183AWAASBHLA	1733-1831	1327-1382	406-449	4100	1600-2000	2100-2500	2000	2500	2500	5750	98
BLFB1MBY	8183AWAABVHLA	1733-1831	1327-1382	406-449	4100	1600-2000	2100-2500	2000	2500	2500	5750	98
BLFB1MBY	8283AWAASBHLA	1783-1901	1364-1434	419-467	4100	1600-2000	2100-2500	2000	2500	2500	5750	118
BLFB1MBY	8283AWAABVHLA	1783-1901	1364-1434	419-467	4100	1600-2000	2100-2500	2000	2500	2500	5750	118
BLFB1MBY	8383AWAASBHLA	1794-1892	1372-1427	422-465	4100	1600-2000	2100-2500	2000	2500	2500	5750	98
BLFB1MBY	8383AWAABVHLA	1794-1892	1372-1427	422-465	4100	1600-2000	2100-2500	2000	2500	2500	5750	98
BLFB1MBY	9183AWAASBHLA	1733-1831	1327-1382	406-449	4250	1750-2000	2250-2500	2000	2500	2450	6000	98
BLFB1MBY	9283AWAABVHLA	1783-1901	1364-1434	419-467	4250	1750-2000	2250-2500	2000	2500	2450	6000	118
BLFB1MBY	9383AWAABVHLA	1794-1892	1372-1427	422-465	4250	1750-2000	2250-2500	2000	2500	2450	6000	98
BLFB1MBY	A183AWAASBHLAK	1749-1848	1329-1395	420-453	3550	1300-2000	1550-2250	2000	2250	2750	6000	99
BLFB1MBY	A183AWAABVHBLAK	1749-1848	1329-1395	420-453	3550	1300-2000	1550-2250	2000	2250	2750	6000	99
BLFB1MBY	A1WNAWAASBHN	1694-1793	1284-1350	410-443	3550	1300-2000	1550-2250	2000	2250	2750	6000	99
BLFB1MBY	A283AWAASBHLAK	1798-1918	1367-1449	431-469	3550	1300-2000	1550-2250	2000	2250	2750	6000	120
BLFB1MBY	A283AWAABVHBLAK	1798-1918	1367-1449	431-469	3550	1300-2000	1550-2250	2000	2250	2750	6000	120
BLFB1MBY	A2WNAWAASBHN	1743-1863	1322-1404	421-459	3550	1300-2000	1550-2250	2000	2250	2750	6000	120

2007/46 e1\*2007/46\*1098\*25



**Information Folder No. : FDD**

Variant	Version	2.6.	2.6.1.		2.8.	2.8.1.		2.9.		2.11.1. 2.11.3.	2.11.5	2.6.2.
		Min. to Max.	Axle 1	Axle 2	GVM	Axle 1	Axle 2	Axle 1	Axle 2	Max. trailer	GTM	
BLFB1MBY	A383AWAASBHLAK	1809-1908	1376-1442	433-466	3550	1300-2000	1550-2250	2000	2250	2750	6000	99
BLFB1MBY	A383AWAAVBHLAK	1809-1908	1376-1442	433-466	3550	1300-2000	1550-2250	2000	2250	2750	6000	99
BLFB1MBY	A3WNNAWAASBHNNAK	1754-1853	1331-1397	423-456	3550	1300-2000	1550-2250	2000	2250	2750	6000	99
BLFB1MBY	C183AWAASBHLAK	1712-1815	1321-1358	391-457	4100	1600-2000	2100-2500	2000	2500	2500	5750	103
BLFB1MBY	C183AWAAVBHLAK	1712-1815	1321-1358	391-457	4100	1600-2000	2100-2500	2000	2500	2500	5750	103
BLFB1MBY	C283AWAASBHLAK	1762-1885	1358-1410	404-475	4100	1600-2000	2100-2500	2000	2500	2500	5750	123
BLFB1MBY	C283AWAAVBHLAK	1762-1885	1358-1410	404-475	4100	1600-2000	2100-2500	2000	2500	2500	5750	123
BLFB1MBY	C383AWAASBHLAK	1773-1876	1366-1403	407-473	4100	1600-2000	2100-2500	2000	2500	2500	5750	103
BLFB1MBY	C383AWAAVBHLAK	1773-1876	1366-1403	407-473	4100	1600-2000	2100-2500	2000	2500	2500	5750	103
BLFB1MBY	K183AWAASBHLAK	1753-1852	1333-1399	420-453	4250	1750-2000	2250-2500	2000	2500	2450	6000	99
BLFB1MBY	K283AWAASBHLAK	1803-1922	1372-1453	431-469	4250	1750-2000	2250-2500	2000	2500	2450	6000	119
BLFB1MBY	K383AWAASBHLAK	1814-1913	1380-1446	434-467	4250	1750-2000	2250-2500	2000	2500	2450	6000	99
BLFB1MBY	T183AWAASBHLAK	1692-1795	1273-1307	419-488	3550	1400-2000	1550-2150	2000	2150	2750	6000	103
BLFB1MBY	T183AWAAVBHLAK	1692-1795	1273-1307	419-488	3550	1400-2000	1550-2150	2000	2150	2750	6000	103
BLFB1MBY	T1WNNAWAASBHNNAK	1637-1740	1228-1262	409-478	3550	1400-2000	1550-2150	2000	2150	2750	6000	103
BLFB1MBY	T283AWAASBHLAK	1741-1865	1309-1357	432-508	3550	1400-2000	1550-2150	2000	2150	2750	6000	124
BLFB1MBY	T283AWAAVBHLAK	1741-1865	1309-1357	432-508	3550	1400-2000	1550-2150	2000	2150	2750	6000	124
BLFB1MBY	T2WNNAWAASBHNNAK	1686-1810	1264-1312	422-498	3550	1400-2000	1550-2150	2000	2150	2750	6000	124
BLFB1MBY	T383AWAASBHLAK	1752-1855	1316-1350	436-505	3550	1400-2000	1550-2150	2000	2150	2750	6000	103
BLFB1MBY	T383AWAAVBHLAK	1752-1855	1316-1350	436-505	3550	1400-2000	1550-2150	2000	2150	2750	6000	103
BLFB1MBY	T3WNNAWAASBHNNAK	1697-1800	1271-1305	426-495	3550	1400-2000	1550-2150	2000	2150	2750	6000	103
BLFB1MBY	U183AWAASBHLAK	1712-1815	1321-1358	391-457	4250	1750-2000	2250-2500	2000	2500	2450	6000	103
BLFB1MBY	U283AWAASBHLAK	1762-1885	1358-1410	404-475	4250	1750-2000	2250-2500	2000	2500	2450	6000	123
BLFB1MBY	U383AWAASBHLAK	1773-1876	1366-1403	407-473	4250	1750-2000	2250-2500	2000	2500	2450	6000	103
BLFB1MBY	U383AWAAVBHLAK	1773-1876	1366-1403	407-473	4250	1750-2000	2250-2500	2000	2500	2450	6000	103
BLFB1MBY	W183AWAASBHLAK	1708-1811	1317-1354	391-457	3550	1300-2000	1550-2250	2000	2250	2750	6000	103
BLFB1MBY	W183AWAAVBHLAK	1708-1811	1317-1354	391-457	3550	1300-2000	1550-2250	2000	2250	2750	6000	103
BLFB1MBY	W1WNNAWAASBHNNAK	1653-1756	1272-1309	381-447	3550	1300-2000	1550-2250	2000	2250	2750	6000	103
BLFB1MBY	W283AWAASBHLAK	1757-1881	1353-1405	404-476	3550	1300-2000	1550-2250	2000	2250	2750	6000	124
BLFB1MBY	W283AWAAVBHLAK	1757-1881	1353-1405	404-476	3550	1300-2000	1550-2250	2000	2250	2750	6000	124
BLFB1MBY	W2WNNAWAASBHNNAK	1702-1826	1308-1360	394-466	3550	1300-2000	1550-2250	2000	2250	2750	6000	124
BLFB1MBY	W383AWAASBHLAK	1768-1871	1362-1399	406-472	3550	1300-2000	1550-2250	2000	2250	2750	6000	103
BLFB1MBY	W383AWAAVBHLAK	1768-1871	1362-1399	406-472	3550	1300-2000	1550-2250	2000	2250	2750	6000	103
BLFB1MBY	W3WNNAWAASBHNNAK	1713-1816	1317-1354	396-462	3550	1300-2000	1550-2250	2000	2250	2750	6000	103
BLHA2ACY	T1MEAHAAU00UAK	2161-2185	1245-1259	916-926	3550	1400-1850	1700-2150	1850	2150	2850	6400	24
BLHA2ACY	T1MEAHAAU00XAK	2186-2355	1259-1357	927-998	3550	1400-1850	1700-2150	1850	2150	2850	6400	169
BLHA2ACY	T1MEAHAAU00ZAK	2586-2615	1374-1490	1096-1241	3550	1400-1850	1700-2150	1850	2150	2850	6400	29
BLHA2ACY	T1MEAHAAUBIGAK	2356-2585	1357-1489	999-1096	3550	1400-1850	1700-2150	1850	2150	2850	6400	229
BLHA2ACY	T1MEASAAU00UAK	2161-2185	1246-1260	915-925	3550	1400-1750	1800-2150	1750	2150	2850	6400	24
BLHA2ACY	T1MEASAAU00XAK	2186-2355	1260-1358	926-997	3550	1400-1750	1800-2150	1750	2150	2850	6400	169
BLHA2ACY	T1MEASAAU00ZAK	2586-2615	1375-1491	1095-1240	3550	1400-1750	1800-2150	1750	2150	2850	6400	29
BLHA2ACY	T1MEASAAUBIGAK	2356-2585	1358-1490	998-1095	3550	1400-1750	1800-2150	1750	2150	2850	6400	229
BLHA2ACY	T1REAHAAU00XAK	2216-2355	1300-1382	916-973	3550	1400-1850	1700-2150	1850	2150	3500	7000	139
BLHA2ACY	T1REAHAAU00ZAK	2586-2670	1429-1517	1069-1241	3550	1400-1850	1700-2150	1850	2150	3500	7000	84
BLHA2ACY	T1REAHAAUBIBAK	2356-2585	1382-1516	974-1069	3550	1400-1850	1700-2150	1850	2150	3500	7000	229
BLHA2ACY	T1REASAAU00XAK	2216-2355	1301-1383	915-972	3550	1400-1750	1800-2150	1750	2150	3500	7000	139
BLHA2ACY	T1REASAAU00ZAK	2586-2670	1430-1518	1068-1240	3550	1400-1750	1800-2150	1750	2150	3500	7000	84
BLHA2ACY	T1REASAAUBIBAK	2356-2585	1383-1518	973-1067	3550	1400-1750	1800-2150	1750	2150	3500	7000	229
BLHA2ACY	T2MEAHAAU00UAK	2185-2185	1262	923	3550	1400-1850	1700-2150	1850	2150	2850	6400	0
BLHA2ACY	T2MEAHAAU00XAK	2186-2355	1263-1360	923-995	3550	1400-1850	1700-2150	1850	2150	2850	6400	169
BLHA2ACY	T2MEAHAAU00ZAK	2586-2639	1391-1494	1092-1248	3550	1400-1850	1700-2150	1850	2150	2850	6400	53
BLHA2ACY	T2MEAHAAUBIGAK	2356-2585	1361-1493	995-1092	3550	1400-1850	1700-2150	1850	2150	2850	6400	229
BLHA2ACY	T2MEASAAU00UAK	2185-2185	1262	923	3550	1400-1750	1800-2150	1750	2150	2850	6400	0
BLHA2ACY	T2MEASAAU00XAK	2186-2355	1263-1360	923-995	3550	1400-1750	1800-2150	1750	2150	2850	6400	169
BLHA2ACY	T2MEASAAU00ZAK	2586-2639	1391-1494	1092-1248	3550	1400-1750	1800-2150	1750	2150	2850	6400	53
BLHA2ACY	T2MEASAAUBIGAK	2356-2585	1361-1493	995-1092	3550	1400-1750	1800-2150	1750	2150	2850	6400	229
BLHA2ACY	T2REAHAAU00XAK	2240-2355	1317-1385	923-970	3550	1400-1850	1700-2150	1850	2150	3500	7000	115
BLHA2ACY	T2REAHAAU00ZAK	2586-2694	1446-1520	1066-1248	3550	1400-1850	1700-2150	1850	2150	3500	7000	108
BLHA2ACY	T2REAHAAUBIBAK	2356-2585	1385-1520	971-1065	3550	1400-1850	1700-2150	1850	2150	3500	7000	229
BLHA2ACY	T2REASAAU00XAK	2240-2355	1317-1385	923-970	3550	1400-1750	1800-2150	1750	2150	3500	7000	115
BLHA2ACY	T2REASAAU00ZAK	2586-2694	1446-1520	1066-1248	3550	1400-1750	1800-2150	1750	2150	3500	7000	108
BLHA2ACY	T2REASAAUBIBAK	2356-2585	1385-1520	971-1065	3550	1400-1750	1800-2150	1750	2150	3500	7000	229
BLHA2ACY	T3MEAHAAU00XAK	2196-2355	1270-1362	926-993	3550	1400-1850	1700-2150	1850	2150	2850	6400	159
BLHA2ACY	T3MEAHAAU00ZAK	2586-2650	1399-1496	1090-1251	3550	1400-1850	1700-2150	1850	2150	2850	6400	64
BLHA2ACY	T3MEAHAAUBIGAK	2356-2585	1363-1495	993-1090	3550	1400-1850	1700-2150	1850	2150	2850	6400	229
BLHA2ACY	T3MEASAAU00XAK	2196-2355	1270-1362	926-993	3550	1400-1750	1800-2150	1750	2150	2850	6400	159
BLHA2ACY	T3MEASAAU00ZAK	2586-2650	1399-1496	1090-1251	3550	1400-1750	1800-2150	1750	2150	2850	6400	64
BLHA2ACY	T3MEASAAUBIGAK	2356-2585	1363-1495	993-1090	3550	1400-1750	1800-2150	1750	2150	2850	6400	229
BLHA2ACY	T3REAHAAU00XAK	2251-2355	1325-1386	926-969	3550	1400-1850	1700-2150	1850	2150	3500	7000	104
BLHA2ACY	T3REAHAAU00ZAK	2586-2705	1454-1522	1064-1251	3550	1400-1850	1700-2150	1850	2150	3500	7000	119
BLHA2ACY	T3REAHAAUBIBAK	2356-2585	1387-1522	969-1063	3550	1400-1850	1700-2150	1850	2150	3500	7000	229
BLHA2ACY	T3REASAAU00XAK	2251-2355	1325-1386	926-969	3550	1400-1750	1800-2150	1750	2150	3500	7000	104

2007/46 e1\*2007/46\*1098\*25



Information Folder No. : FDD

Variant	Version	2.6.	2.6.1.		2.8.	2.8.1.		2.9.		2.11.1.	2.11.5	2.6.2.
		Min. to Max.	Axle 1	Axle 2	GVM	Axle 1	Axle 2	Axle 1	Axle 2	2.11.3. Max. trailer	GTM	
BLHA2ACY	T3REASAAU00ZAK	2586-2705	1454-1522	1064-1251	3550	1400-1750	1800-2150	1750	2150	3500	7000	119
BLHA2ACY	T3REASAAUBIBAK	2356-2585	1387-1522	969-1063	3550	1400-1750	1800-2150	1750	2150	3500	7000	229
BLHA2ACY	W1MEASAAU00XAK	2214-2355	1285-1367	929-988	3550	1300-1750	1800-2250	1750	2250	2850	6400	141
BLHA2ACY	W1MEASAAU00ZAK	2586-2677	1410-1501	1085-1267	3550	1300-1750	1800-2250	1750	2250	2850	6400	91
BLHA2ACY	W1MEASAAUBIGAK	2356-2585	1367-1500	989-1085	3550	1300-1750	1800-2250	1750	2250	2850	6400	229
BLHA2ACY	W1REAHAAW00XAE	2269-2355	1339-1390	930-965	3995	1745-1850	2145-2250	1850	2250	3500	7000	86
BLHA2ACY	W1REAHAAW00ZAE	2586-2732	1464-1526	1060-1268	3995	1745-1850	2145-2250	1850	2250	3500	7000	146
BLHA2ACY	W1REAHAAWBIBAE	2356-2585	1390-1525	966-1060	3995	1745-1850	2145-2250	1850	2250	3500	7000	229
BLHA2ACY	W1REASAAU00XAK	2269-2355	1340-1391	929-964	3550	1300-1750	1800-2250	1750	2250	3500	7000	86
BLHA2ACY	W1REASAAU00ZAK	2586-2732	1465-1527	1059-1267	3550	1300-1750	1800-2250	1750	2250	3500	7000	146
BLHA2ACY	W1REASAAUBIBAK	2356-2585	1391-1527	965-1058	3550	1300-1750	1800-2250	1750	2250	3500	7000	229
BLHA2ACY	W2MEASAAU00XAK	2238-2355	1302-1370	936-985	3550	1300-1750	1800-2250	1750	2250	2850	6400	117
BLHA2ACY	W2MEASAAU00ZAK	2586-2701	1427-1504	1082-1274	3550	1300-1750	1800-2250	1750	2250	2850	6400	115
BLHA2ACY	W2MEASAAUBIGAK	2356-2585	1371-1504	985-1081	3550	1300-1750	1800-2250	1750	2250	2850	6400	229
BLHA2ACY	W2REAHAAW00XAE	2293-2355	1357-1394	936-961	3995	1745-1850	2145-2250	1850	2250	3500	7000	62
BLHA2ACY	W2REAHAAW00ZAE	2586-2756	1482-1530	1056-1274	3995	1745-1850	2145-2250	1850	2250	3500	7000	170
BLHA2ACY	W2REAHAAWBIBAE	2356-2585	1394-1530	962-1055	3995	1745-1850	2145-2250	1850	2250	3500	7000	229
BLHA2ACY	W2REASAAU00XAK	2293-2355	1357-1394	936-961	3550	1300-1750	1800-2250	1750	2250	3500	7000	62
BLHA2ACY	W2REASAAU00ZAK	2586-2756	1482-1530	1056-1274	3550	1300-1750	1800-2250	1750	2250	3500	7000	170
BLHA2ACY	W2REASAAUBIBAK	2356-2585	1394-1530	962-1055	3550	1300-1750	1800-2250	1750	2250	3500	7000	229
BLHA2ACY	W3MEASAAU00XAK	2249-2355	1310-1372	939-983	3550	1300-1750	1800-2250	1750	2250	2850	6400	106
BLHA2ACY	W3MEASAAU00ZAK	2586-2712	1435-1506	1080-1277	3550	1300-1750	1800-2250	1750	2250	2850	6400	126
BLHA2ACY	W3MEASAAUBIGAK	2356-2585	1372-1506	984-1079	3550	1300-1750	1800-2250	1750	2250	2850	6400	229
BLHA2ACY	W3REAHAAW00XAE	2304-2355	1365-1395	939-960	3995	1745-1850	2145-2250	1850	2250	3500	7000	51
BLHA2ACY	W3REAHAAW00ZAE	2586-2767	1490-1532	1054-1277	3995	1745-1850	2145-2250	1850	2250	3500	7000	181
BLHA2ACY	W3REAHAAWBIBAE	2356-2585	1396-1531	960-1054	3995	1745-1850	2145-2250	1850	2250	3500	7000	229
BLHA2ACY	W3REASAAU00XAK	2304-2355	1365-1395	939-960	3550	1300-1750	1800-2250	1750	2250	3500	7000	51
BLHA2ACY	W3REASAAU00ZAK	2586-2767	1490-1532	1054-1277	3550	1300-1750	1800-2250	1750	2250	3500	7000	181
BLHA2ACY	W3REASAAUBIBAK	2356-2585	1396-1531	960-1054	3550	1300-1750	1800-2250	1750	2250	3500	7000	229
BLHA2ADX	51REAXBAL00ZAB	2586-2972	1278-1390	1308-1582	5000	1500-2100	2900-3500	2100	3500	3500	7000	386
BLHA2ADX	51REAXBAL00ZAU	2586-2972	1278-1390	1308-1582	4490	1390-2100	2390-3100	2100	3100	3500	7000	386
BLHA2ADX	52REAXBAL00ZAB	2586-2996	1284-1408	1302-1588	5000	1500-2100	2900-3500	2100	3500	3500	7000	410
BLHA2ADX	52REAXBAL00ZAU	2586-2996	1284-1408	1302-1588	4490	1390-2100	2390-3100	2100	3100	3500	7000	410
BLHA2ADX	53REAXBAL00ZAB	2586-3007	1287-1416	1299-1591	5000	1500-2100	2900-3500	2100	3500	3500	7000	421
BLHA2ADX	53REAXBAL00ZAU	2586-3007	1287-1416	1299-1591	4490	1390-2100	2390-3100	2100	3100	3500	7000	421
BLHA2ADX	X1REASAAU00ZAK	2586-2823	1367-1381	1219-1442	3550	1300-1750	1800-2250	1750	2250	3500	7000	237
BLHA2ADX	X1REASAAUBIAAK	2424-2585	1281-1366	1143-1219	3550	1300-1750	1800-2250	1750	2250	3500	7000	161
BLHA2ADX	X2REASAAU00ZAK	2586-2847	1371-1398	1215-1449	3550	1300-1750	1800-2250	1750	2250	3500	7000	261
BLHA2ADX	X2REASAAUBIAAK	2448-2585	1298-1371	1150-1214	3550	1300-1750	1800-2250	1750	2250	3500	7000	137
BLHA2ADX	X3REASAAU00ZAK	2586-2858	1375-1407	1211-1451	3550	1300-1750	1800-2250	1750	2250	3500	7000	272
BLHA2ADX	X3REASAAUBIAAK	2459-2585	1307-1374	1152-1211	3550	1300-1750	1800-2250	1750	2250	3500	7000	126
BLHA2ADY	51REAXBAL00ZAB	2586-2972	1278-1390	1308-1582	5000	1500-2100	2900-3500	2100	3500	3500	7000	386
BLHA2ADY	51REAXBAL00ZAU	2586-2972	1278-1390	1308-1582	4490	1390-2100	2390-3100	2100	3100	3500	7000	386
BLHA2ADY	52REAXBAL00ZAB	2586-2996	1284-1408	1302-1588	5000	1500-2100	2900-3500	2100	3500	3500	7000	410
BLHA2ADY	52REAXBAL00ZAU	2586-2996	1284-1408	1302-1588	4490	1390-2100	2390-3100	2100	3100	3500	7000	410
BLHA2ADY	53REAXBAL00ZAB	2586-3007	1287-1416	1299-1591	5000	1500-2100	2900-3500	2100	3500	3500	7000	421
BLHA2ADY	53REAXBAL00ZAU	2586-3007	1287-1416	1299-1591	4490	1390-2100	2390-3100	2100	3100	3500	7000	421
BLHA2ADY	T1MEAHAAU00XAK	2203-2355	1254-1341	949-1014	3550	1400-1850	1700-2150	1850	2150	2850	6400	152
BLHA2ADY	T1MEAHAAU00ZAK	2586-2657	1383-1472	1114-1274	3550	1400-1850	1700-2150	1850	2150	2850	6400	71
BLHA2ADY	T1MEAHAAUBIGAK	2356-2585	1341-1471	1015-1114	3550	1400-1850	1700-2150	1850	2150	2850	6400	229
BLHA2ADY	T1MEASAAU00XAK	2203-2355	1255-1342	948-1013	3550	1400-1750	1800-2150	1750	2150	2850	6400	152
BLHA2ADY	T1MEASAAU00ZAK	2586-2657	1384-1473	1113-1273	3550	1400-1750	1800-2150	1750	2150	2850	6400	71
BLHA2ADY	T1MEASAAUBIGAK	2356-2585	1342-1473	1014-1112	3550	1400-1750	1800-2150	1750	2150	2850	6400	229
BLHA2ADY	T1REAHAAU00XAK	2258-2355	1309-1365	949-990	3550	1400-1850	1700-2150	1850	2150	3500	7000	97
BLHA2ADY	T1REAHAAU00ZAK	2586-2712	1438-1499	1087-1274	3550	1400-1850	1700-2150	1850	2150	3500	7000	126
BLHA2ADY	T1REAHAAUBIBAK	2356-2585	1366-1499	990-1086	3550	1400-1850	1700-2150	1850	2150	3500	7000	229
BLHA2ADY	T1REASAAU00XAK	2258-2355	1310-1366	948-989	3550	1400-1750	1800-2150	1750	2150	3500	7000	97
BLHA2ADY	T1REASAAU00ZAK	2586-2712	1439-1500	1086-1273	3550	1400-1750	1800-2150	1750	2150	3500	7000	126
BLHA2ADY	T1REASAAUBIBAK	2356-2585	1367-1500	989-1085	3550	1400-1750	1800-2150	1750	2150	3500	7000	229
BLHA2ADY	T2MEAHAAU00XAK	2227-2355	1271-1344	956-1011	3550	1400-1850	1700-2150	1850	2150	2850	6400	128
BLHA2ADY	T2MEAHAAU00ZAK	2586-2681	1400-1476	1110-1281	3550	1400-1850	1700-2150	1850	2150	2850	6400	95
BLHA2ADY	T2MEAHAAUBIGAK	2356-2585	1345-1475	1011-1110	3550	1400-1850	1700-2150	1850	2150	2850	6400	229
BLHA2ADY	T2MEASAAU00XAK	2227-2355	1271-1344	956-1011	3550	1400-1750	1800-2150	1750	2150	2850	6400	128
BLHA2ADY	T2MEASAAU00ZAK	2586-2681	1400-1476	1110-1281	3550	1400-1750	1800-2150	1750	2150	2850	6400	95
BLHA2ADY	T2MEASAAUBIGAK	2356-2585	1345-1475	1011-1110	3550	1400-1750	1800-2150	1750	2150	2850	6400	229
BLHA2ADY	T2REAHAAU00XAK	2282-2355	1326-1368	956-987	3550	1400-1850	1700-2150	1850	2150	3500	7000	73
BLHA2ADY	T2REAHAAU00ZAK	2586-2736	1455-1503	1083-1281	3550	1400-1850	1700-2150	1850	2150	3500	7000	150
BLHA2ADY	T2REAHAAUBIBAK	2356-2585	1369-1502	987-1083	3550	1400-1850	1700-2150	1850	2150	3500	7000	229
BLHA2ADY	T2REASAAU00XAK	2282-2355	1326-1368	956-987	3550	1400-1750	1800-2150	1750	2150	3500	7000	73
BLHA2ADY	T2REASAAU00ZAK	2586-2736	1455-1503	1083-1281	3550	1400-1750	1800-2150	1750	2150	3500	7000	150
BLHA2ADY	T2REASAAUBIBAK	2356-2585	1369-1502	987-1083	3550	1400-1750	1800-2150	1750	2150	3500	7000	229

2007/46 e1\*2007/46\*1098\*25





**Information Folder No. : FDD**

Variant	Version	2.6.	2.6.1.		2.8.	2.8.1.		2.9.		2.11.1. 2.11.3.	2.11.5	2.6.2.
		Min. to Max.	Axle 1	Axle 2	GVM	Axle 1	Axle 2	Axle 1	Axle 2	Max. trailer	GTM	
BLHA2ADY	T3MEAHAAU00XAK	2238-2355	1278-1345	960-1010	3550	1400-1850	1700-2150	1850	2150	2850	6400	117
BLHA2ADY	T3MEAHAAU00ZAK	2586-2692	1407-1477	1109-1285	3550	1400-1850	1700-2150	1850	2150	2850	6400	106
BLHA2ADY	T3MEAHAAUBIGAK	2356-2585	1345-1476	1011-1109	3550	1400-1850	1700-2150	1850	2150	2850	6400	229
BLHA2ADY	T3MEASAAU00XAK	2238-2355	1279-1346	959-1009	3550	1400-1750	1800-2150	1750	2150	2850	6400	117
BLHA2ADY	T3MEASAAU00ZAK	2586-2692	1408-1478	1108-1284	3550	1400-1750	1800-2150	1750	2150	2850	6400	106
BLHA2ADY	T3MEASAAUBIGAK	2356-2585	1346-1477	1010-1108	3550	1400-1750	1800-2150	1750	2150	2850	6400	229
BLHA2ADY	T3REAHAAU00XAK	2293-2355	1333-1369	960-986	3550	1400-1850	1700-2150	1850	2150	3500	7000	62
BLHA2ADY	T3REAHAAU00ZAK	2586-2747	1462-1503	1083-1285	3550	1400-1850	1700-2150	1850	2150	3500	7000	161
BLHA2ADY	T3REAHAAUBIBAK	2356-2585	1370-1503	986-1082	3550	1400-1850	1700-2150	1850	2150	3500	7000	229
BLHA2ADY	T3REASAAU00XAK	2293-2355	1334-1370	959-985	3550	1400-1750	1800-2150	1750	2150	3500	7000	62
BLHA2ADY	T3REASAAU00ZAK	2586-2747	1463-1504	1082-1284	3550	1400-1750	1800-2150	1750	2150	3500	7000	161
BLHA2ADY	T3REASAAUBIBAK	2356-2585	1371-1504	985-1081	3550	1400-1750	1800-2150	1750	2150	3500	7000	229
BLHA2ADY	W1MEAHAAW00XAJ	2259-2355	1296-1351	963-1004	4100	1600-1850	2250-2500	1850	2500	2500	6000	96
BLHA2ADY	W1MEAHAAW00ZAJ	2586-2722	1421-1484	1102-1301	4100	1600-1850	2250-2500	1850	2500	2500	6000	136
BLHA2ADY	W1MEAHAAWBIGAJ	2356-2585	1352-1483	1004-1102	4100	1600-1850	2250-2500	1850	2500	2500	6000	229
BLHA2ADY	W1MEASAAU00XAK	2259-2355	1296-1351	963-1004	3550	1300-1750	1800-2250	1750	2250	2850	6400	96
BLHA2ADY	W1MEASAAU00ZAK	2586-2722	1421-1484	1102-1301	3550	1300-1750	1800-2250	1750	2250	2850	6400	136
BLHA2ADY	W1MEASAAUBIGAK	2356-2585	1352-1483	1004-1102	3550	1300-1750	1800-2250	1750	2250	2850	6400	229
BLHA2ADY	W1REAHAAW00XAE	2314-2355	1350-1374	964-981	3995	1745-1850	2145-2250	1850	2250	3500	7000	41
BLHA2ADY	W1REAHAAW00XAJ	2314-2355	1351-1375	963-980	4100	1600-1850	2250-2500	1850	2500	3500	7000	41
BLHA2ADY	W1REAHAAW00ZAE	2586-2777	1475-1509	1077-1302	3995	1745-1850	2145-2250	1850	2250	3500	7000	191
BLHA2ADY	W1REAHAAW00ZAJ	2586-2777	1476-1510	1076-1301	4100	1600-1850	2250-2500	1850	2500	3500	7000	191
BLHA2ADY	W1REAHAAWBIBAE	2356-2585	1375-1508	981-1077	3995	1745-1850	2145-2250	1850	2250	3500	7000	229
BLHA2ADY	W1REAHAAWBIBAJ	2356-2585	1376-1509	980-1076	4100	1600-1850	2250-2500	1850	2500	3500	7000	229
BLHA2ADY	W1REASAAU00XAK	2314-2355	1351-1375	963-980	3550	1300-1750	1800-2250	1750	2250	3500	7000	41
BLHA2ADY	W1REASAAU00ZAK	2586-2777	1476-1510	1076-1301	3550	1300-1750	1800-2250	1750	2250	3500	7000	191
BLHA2ADY	W1REASAAUBIBAK	2356-2585	1376-1509	980-1076	3550	1300-1750	1800-2250	1750	2250	3500	7000	229
BLHA2ADY	W2MEAHAAW00XAJ	2283-2355	1313-1354	970-1001	4100	1600-1850	2250-2500	1850	2500	2500	6000	72
BLHA2ADY	W2MEAHAAW00ZAJ	2586-2746	1438-1487	1099-1308	4100	1600-1850	2250-2500	1850	2500	2500	6000	160
BLHA2ADY	W2MEAHAAWBIGAJ	2356-2585	1355-1487	1001-1098	4100	1600-1850	2250-2500	1850	2500	2500	6000	229
BLHA2ADY	W2MEASAAU00XAK	2283-2355	1313-1354	970-1001	3550	1300-1750	1800-2250	1750	2250	2850	6400	72
BLHA2ADY	W2MEASAAU00ZAK	2586-2746	1438-1487	1099-1308	3550	1300-1750	1800-2250	1750	2250	2850	6400	160
BLHA2ADY	W2MEASAAUBIGAK	2356-2585	1355-1487	1001-1098	3550	1300-1750	1800-2250	1750	2250	2850	6400	229
BLHA2ADY	W2REAHAAW00XAE	2338-2355	1368-1378	970-977	3995	1745-1850	2145-2250	1850	2250	3500	7000	17
BLHA2ADY	W2REAHAAW00XAJ	2338-2355	1368-1378	970-977	4100	1600-1850	2250-2500	1850	2500	3500	7000	17
BLHA2ADY	W2REAHAAW00ZAE	2586-2801	1493-1513	1073-1308	3995	1745-1850	2145-2250	1850	2250	3500	7000	215
BLHA2ADY	W2REAHAAW00ZAJ	2586-2801	1493-1513	1073-1308	4100	1600-1850	2250-2500	1850	2500	3500	7000	215
BLHA2ADY	W2REAHAAWBIBAE	2356-2585	1379-1513	977-1072	3995	1745-1850	2145-2250	1850	2250	3500	7000	229
BLHA2ADY	W2REAHAAWBIBAJ	2356-2585	1379-1513	977-1072	4100	1600-1850	2250-2500	1850	2500	3500	7000	229
BLHA2ADY	W2REASAAU00XAK	2338-2355	1368-1378	970-977	3550	1300-1750	1800-2250	1750	2250	3500	7000	17
BLHA2ADY	W2REASAAU00ZAK	2586-2801	1493-1513	1073-1308	3550	1300-1750	1800-2250	1750	2250	3500	7000	215
BLHA2ADY	W2REASAAUBIBAK	2356-2585	1379-1513	977-1072	3550	1300-1750	1800-2250	1750	2250	3500	7000	229
BLHA2ADY	W3MEAHAAW00XAJ	2294-2355	1322-1357	972-998	4100	1600-1850	2250-2500	1850	2500	2500	6000	61
BLHA2ADY	W3MEAHAAW00ZAJ	2586-2757	1447-1490	1096-1310	4100	1600-1850	2250-2500	1850	2500	2500	6000	171
BLHA2ADY	W3MEAHAAWBIGAJ	2356-2585	1358-1490	998-1095	4100	1600-1850	2250-2500	1850	2500	2500	6000	229
BLHA2ADY	W3MEASAAU00XAK	2294-2355	1322-1357	972-998	3550	1300-1750	1800-2250	1750	2250	2850	6400	61
BLHA2ADY	W3MEASAAU00ZAK	2586-2757	1447-1490	1096-1310	3550	1300-1750	1800-2250	1750	2250	2850	6400	171
BLHA2ADY	W3MEASAAUBIGAK	2356-2585	1358-1490	998-1095	3550	1300-1750	1800-2250	1750	2250	2850	6400	229
BLHA2ADY	W3REAHAAW00XAE	2349-2355	1376-1380	973-975	3995	1745-1850	2145-2250	1850	2250	3500	7000	6
BLHA2ADY	W3REAHAAW00XAJ	2349-2355	1377-1381	972-974	4100	1600-1850	2250-2500	1850	2500	3500	7000	6
BLHA2ADY	W3REAHAAW00ZAE	2586-2812	1501-1515	1071-1311	3995	1745-1850	2145-2250	1850	2250	3500	7000	226
BLHA2ADY	W3REAHAAW00ZAJ	2586-2812	1502-1516	1070-1310	4100	1600-1850	2250-2500	1850	2500	3500	7000	226
BLHA2ADY	W3REAHAAWBIBAE	2356-2585	1380-1514	976-1071	3995	1745-1850	2145-2250	1850	2250	3500	7000	229
BLHA2ADY	W3REAHAAWBIBAJ	2356-2585	1381-1515	975-1070	4100	1600-1850	2250-2500	1850	2500	3500	7000	229
BLHA2ADY	W3REASAAU00XAK	2349-2355	1377-1381	972-974	3550	1300-1750	1800-2250	1750	2250	3500	7000	6
BLHA2ADY	W3REASAAU00ZAK	2586-2812	1502-1516	1070-1310	3550	1300-1750	1800-2250	1750	2250	3500	7000	226
BLHA2ADY	W3REASAAUBIBAK	2356-2585	1381-1515	975-1070	3550	1300-1750	1800-2250	1750	2250	3500	7000	229
BLHA2ADY	X1REASAAU00ZAK	2586-2823	1367-1381	1219-1442	3550	1300-1750	1800-2250	1750	2250	3500	7000	237
BLHA2ADY	X1REASAAUBIBAK	2424-2585	1281-1366	1143-1219	3550	1300-1750	1800-2250	1750	2250	3500	7000	161
BLHA2ADY	X2REASAAU00ZAK	2586-2847	1371-1398	1215-1449	3550	1300-1750	1800-2250	1750	2250	3500	7000	261
BLHA2ADY	X2REASAAUBIBAK	2448-2585	1298-1371	1150-1214	3550	1300-1750	1800-2250	1750	2250	3500	7000	137
BLHA2ADY	X3REASAAU00ZAK	2586-2858	1375-1407	1211-1451	3550	1300-1750	1800-2250	1750	2250	3500	7000	272
BLHA2ADY	X3REASAAUBIBAK	2459-2585	1307-1374	1152-1211	3550	1300-1750	1800-2250	1750	2250	3500	7000	126
BLHB1ACY	T183AHAAS00UAK	2101-2185	1310-1362	791-823	3550	1550-1850	1700-2000	1850	2000	2750	6000	84
BLHB1ACY	T183AHAAS00XAK	2186-2355	1363-1468	823-887	3550	1550-1850	1700-2000	1850	2000	2750	6000	169
BLHB1ACY	T183AHAASBIDAK	2356-2541	1429-1469	887-1112	3550	1550-1850	1700-2000	1850	2000	2750	6000	185
BLHB1ACY	T183AHAAV00UAK	2101-2185	1310-1362	791-823	3550	1550-1850	1700-2000	1850	2000	2750	6000	84
BLHB1ACY	T183AHAAV00XAK	2186-2355	1363-1468	823-887	3550	1550-1850	1700-2000	1850	2000	2750	6000	169
BLHB1ACY	T183AHAAVBIDAK	2356-2541	1429-1469	887-1112	3550	1550-1850	1700-2000	1850	2000	2750	6000	185
BLHB1ACY	T183AASAS00UAK	2101-2185	1310-1362	791-823	3550	1550-1750	1800-2000	1750	2000	2750	6000	84
BLHB1ACY	T183AASAS00XAK	2186-2355	1363-1468	823-887	3550	1550-1750	1800-2000	1750	2000	2750	6000	169

2007/46 e1\*2007/46\*1098\*25





**Information Folder No. : FDD**

2007/46 e1\*2007/46\*1098\*25

Variant	Version	2.6.	2.6.1.		2.8.	2.8.1.		2.9.		2.11.1. 2.11.3.	2.11.5	2.6.2.
		Min. to Max.	Axle 1	Axle 2	GVM	Axle 1	Axle 2	Axle 1	Axle 2	Max. trailer	GTM	
BLHB1ACY	W283AWAAS00XAK	2186-2355	1365-1471	821-884	3550	1300-2000	1550-2250	2000	2250	2750	6000	169
BLHB1ACY	W283AWAAS00ZAK	2586-2628	1476-1615	971-1152	3550	1300-2000	1550-2250	2000	2250	2750	6000	42
BLHB1ACY	W283AWAASBIDAK	2356-2585	1472-1615	884-970	3550	1300-2000	1550-2250	2000	2250	2750	6000	229
BLHB1ACY	W283AWAAV00UAK	2179-2185	1361-1365	818-820	3550	1300-2000	1550-2250	2000	2250	2750	6000	6
BLHB1ACY	W283AWAAV00ZAK	2186-2355	1365-1471	821-884	3550	1300-2000	1550-2250	2000	2250	2750	6000	169
BLHB1ACY	W283AWAAV00ZAK	2586-2628	1476-1615	971-1152	3550	1300-2000	1550-2250	2000	2250	2750	6000	42
BLHB1ACY	W283AWAAVBIDAK	2356-2585	1472-1615	884-970	3550	1300-2000	1550-2250	2000	2250	2750	6000	229
BLHB1ACY	W383AHAAS00XAK	2190-2355	1369-1472	821-883	3550	1550-1850	1700-2000	1850	2000	2750	6000	165
BLHB1ACY	W383AHAAS00ZAK	2586-2639	1484-1617	969-1155	3550	1550-1850	1700-2000	1850	2000	2750	6000	53
BLHB1ACY	W383AHAASBIDAK	2356-2585	1473-1616	883-969	3550	1550-1850	1700-2000	1850	2000	2750	6000	229
BLHB1ACY	W383AHAAV00XAK	2190-2355	1369-1472	821-883	3550	1550-1850	1700-2000	1850	2000	2750	6000	165
BLHB1ACY	W383AHAAV00ZAK	2586-2639	1484-1617	969-1155	3550	1550-1850	1700-2000	1850	2000	2750	6000	53
BLHB1ACY	W383AHAAVBIDAK	2356-2585	1473-1616	883-969	3550	1550-1850	1700-2000	1850	2000	2750	6000	229
BLHB1ACY	W383AWAAS00ZAK	2190-2355	1369-1472	821-883	3550	1300-2000	1550-2250	2000	2250	2750	6000	165
BLHB1ACY	W383AWAASBIDAK	2586-2639	1484-1617	969-1155	3550	1300-2000	1550-2250	2000	2250	2750	6000	53
BLHB1ACY	W383AWAAV00XAK	2190-2355	1369-1472	821-883	3550	1300-2000	1550-2250	2000	2250	2750	6000	165
BLHB1ACY	W383AWAAV00ZAK	2586-2639	1484-1617	969-1155	3550	1300-2000	1550-2250	2000	2250	2750	6000	53
BLHB1ACY	W383AWAAVBIDAK	2356-2585	1473-1616	883-969	3550	1300-2000	1550-2250	2000	2250	2750	6000	229
BLHB1ADY	T183AHAAS00UAK	2118-2185	1301-1344	817-843	3550	1550-1850	1700-2000	1850	2000	2750	6000	67
BLHB1ADY	T183AHAAS00XAK	2186-2355	1343-1448	842-908	3550	1550-1850	1700-2000	1850	2000	2750	6000	169
BLHB1ADY	T183AHAASBIDAK	2356-2583	1420-1449	907-1146	3550	1550-1850	1700-2000	1850	2000	2750	6000	227
BLHB1ADY	T183AHAAV00UAK	2118-2185	1301-1344	817-843	3550	1550-1850	1700-2000	1850	2000	2750	6000	67
BLHB1ADY	T183AHAAV00XAK	2186-2355	1343-1448	842-908	3550	1550-1850	1700-2000	1850	2000	2750	6000	169
BLHB1ADY	T183AHAAVBIDAK	2356-2583	1420-1449	907-1146	3550	1550-1850	1700-2000	1850	2000	2750	6000	227
BLHB1ADY	T183ASAS00UAK	2118-2185	1301-1344	817-843	3550	1550-1750	1800-2000	1750	2000	2750	6000	67
BLHB1ADY	T183ASAS00XAK	2186-2355	1343-1448	842-908	3550	1550-1750	1800-2000	1750	2000	2750	6000	169
BLHB1ADY	T183ASASBIDAK	2356-2583	1420-1449	907-1146	3550	1550-1750	1800-2000	1750	2000	2750	6000	227
BLHB1ADY	T183ASAAV00UAK	2118-2185	1301-1344	817-843	3550	1550-1750	1800-2000	1750	2000	2750	6000	67
BLHB1ADY	T183ASAAV00XAK	2186-2355	1343-1448	842-908	3550	1550-1750	1800-2000	1750	2000	2750	6000	169
BLHB1ADY	T183ASAAVBIDAK	2356-2583	1420-1449	907-1146	3550	1550-1750	1800-2000	1750	2000	2750	6000	227
BLHB1ADY	T183AWAAS00UAK	2118-2185	1301-1344	817-843	3550	1400-2000	1550-2150	2000	2150	2750	6000	67
BLHB1ADY	T183AWAAS00XAK	2186-2355	1343-1448	842-908	3550	1400-2000	1550-2150	2000	2150	2750	6000	169
BLHB1ADY	T183AWAASBIDAK	2356-2583	1420-1449	907-1146	3550	1400-2000	1550-2150	2000	2150	2750	6000	227
BLHB1ADY	T183AWAAV00UAK	2118-2185	1301-1344	817-843	3550	1400-2000	1550-2150	2000	2150	2750	6000	67
BLHB1ADY	T183AWAAV00XAK	2186-2355	1343-1448	842-908	3550	1400-2000	1550-2150	2000	2150	2750	6000	169
BLHB1ADY	T183AWAAVBIDAK	2356-2583	1420-1449	907-1146	3550	1400-2000	1550-2150	2000	2150	2750	6000	227
BLHB1ADY	T283AHAAS00UAK	2167-2185	1335-1346	832-839	3550	1550-1850	1700-2000	1850	2000	2750	6000	18
BLHB1ADY	T283AHAAS00XAK	2186-2355	1347-1453	838-904	3550	1550-1850	1700-2000	1850	2000	2750	6000	169
BLHB1ADY	T283AHAAS00ZAK	2586-2628	1454-1596	990-1159	3550	1550-1850	1700-2000	1850	2000	2750	6000	42
BLHB1ADY	T283AHAASBIDAK	2356-2585	1451-1595	902-992	3550	1550-1850	1700-2000	1850	2000	2750	6000	229
BLHB1ADY	T283AHAAV00UAK	2167-2185	1335-1346	832-839	3550	1550-1850	1700-2000	1850	2000	2750	6000	18
BLHB1ADY	T283AHAAV00XAK	2186-2355	1347-1453	838-904	3550	1550-1850	1700-2000	1850	2000	2750	6000	169
BLHB1ADY	T283AHAAV00ZAK	2586-2628	1454-1596	990-1159	3550	1550-1850	1700-2000	1850	2000	2750	6000	42
BLHB1ADY	T283AHAAVBIDAK	2356-2585	1451-1595	902-992	3550	1550-1850	1700-2000	1850	2000	2750	6000	229
BLHB1ADY	T283ASAS00UAK	2167-2185	1335-1346	832-839	3550	1550-1750	1800-2000	1750	2000	2750	6000	18
BLHB1ADY	T283ASAS00XAK	2186-2355	1347-1453	838-904	3550	1550-1750	1800-2000	1750	2000	2750	6000	169
BLHB1ADY	T283ASASBIDAK	2356-2585	1451-1595	902-992	3550	1550-1750	1800-2000	1750	2000	2750	6000	229
BLHB1ADY	T283ASAAV00UAK	2167-2185	1335-1346	832-839	3550	1550-1750	1800-2000	1750	2000	2750	6000	18
BLHB1ADY	T283ASAAV00XAK	2186-2355	1347-1453	838-904	3550	1550-1750	1800-2000	1750	2000	2750	6000	169
BLHB1ADY	T283ASAAV00ZAK	2586-2628	1454-1596	990-1159	3550	1550-1750	1800-2000	1750	2000	2750	6000	42
BLHB1ADY	T283ASAAVBIDAK	2356-2585	1451-1595	902-992	3550	1550-1750	1800-2000	1750	2000	2750	6000	229
BLHB1ADY	T283AWAAS00UAK	2167-2185	1335-1346	832-839	3550	1400-2000	1550-2150	2000	2150	2750	6000	18
BLHB1ADY	T283AWAAS00XAK	2186-2355	1347-1453	838-904	3550	1400-2000	1550-2150	2000	2150	2750	6000	169
BLHB1ADY	T283AWAASBIDAK	2356-2585	1451-1595	902-992	3550	1400-2000	1550-2150	2000	2150	2750	6000	229
BLHB1ADY	T283AWAAV00UAK	2167-2185	1335-1346	832-839	3550	1400-2000	1550-2150	2000	2150	2750	6000	18
BLHB1ADY	T283AWAAV00XAK	2186-2355	1347-1453	838-904	3550	1400-2000	1550-2150	2000	2150	2750	6000	169
BLHB1ADY	T283AWAAV00ZAK	2586-2628	1454-1596	990-1159	3550	1400-2000	1550-2150	2000	2150	2750	6000	42
BLHB1ADY	T283AWAAVBIDAK	2356-2585	1451-1595	902-992	3550	1400-2000	1550-2150	2000	2150	2750	6000	229
BLHB1ADY	T383AHAAS00UAK	2178-2185	1343-1347	835-838	3550	1550-1850	1700-2000	1850	2000	2750	6000	7
BLHB1ADY	T383AHAAS00XAK	2186-2355	1348-1452	838-903	3550	1550-1850	1700-2000	1850	2000	2750	6000	169
BLHB1ADY	T383AHAAS00ZAK	2586-2618	1462-1595	991-1156	3550	1550-1850	1700-2000	1850	2000	2750	6000	32
BLHB1ADY	T383AHAASBIDAK	2356-2585	1453-1594	903-991	3550	1550-1850	1700-2000	1850	2000	2750	6000	229
BLHB1ADY	T383AHAAV00UAK	2178-2185	1343-1347	835-838	3550	1550-1850	1700-2000	1850	2000	2750	6000	7
BLHB1ADY	T383AHAAV00XAK	2186-2355	1348-1452	838-903	3550	1550-1850	1700-2000	1850	2000	2750	6000	169
BLHB1ADY	T383AHAAV00ZAK	2586-2618	1462-1595	991-1156	3550	1550-1850	1700-2000	1850	2000	2750	6000	32
BLHB1ADY	T383AHAAVBIDAK	2356-2585	1453-1594	903-991	3550	1550-1850	1700-2000	1850	2000	2750	6000	229
BLHB1ADY	T383ASAS00UAK	2178-2185	1343-1347	835-838	3550	1550-1750	1800-2000	1750	2000	2750	6000	7
BLHB1ADY	T383ASAS00XAK	2186-2355	1348-1452	838-903	3550	1550-1750	1800-2000	1750	2000	2750	6000	169



**Information Folder No. : FDD**

Variant	Version	2.6.		2.6.1.		2.8.	2.8.1.		2.9.		2.11.1.	2.11.5	2.6.2.
		Min. to Max.	Axle 1	Axle 2	GVM	Axle 1	Axle 2	Axle 1	Axle 2	Max. trailer	GTM		
BLHB1ADY	T383ASAAS00ZAK	2586-2618	1462-1595	991-1156	3550	1550-1750	1800-2000	1750	2000	2750	6000	32	
BLHB1ADY	T383ASAASBIDAK	2356-2585	1453-1594	903-991	3550	1550-1750	1800-2000	1750	2000	2750	6000	229	
BLHB1ADY	T383ASAAV00UAK	2178-2185	1343-1347	835-838	3550	1550-1750	1800-2000	1750	2000	2750	6000	7	
BLHB1ADY	T383ASAAV00ZAK	2186-2355	1348-1452	838-903	3550	1550-1750	1800-2000	1750	2000	2750	6000	169	
BLHB1ADY	T383ASAAS00ZAK	2586-2618	1462-1595	991-1156	3550	1550-1750	1800-2000	1750	2000	2750	6000	32	
BLHB1ADY	T383ASAASBIDAK	2356-2585	1453-1594	903-991	3550	1550-1750	1800-2000	1750	2000	2750	6000	229	
BLHB1ADY	T383AWAAS00UAK	2178-2185	1343-1347	835-838	3550	1400-2000	1550-2150	2000	2150	2750	6000	7	
BLHB1ADY	T383AWAAS00ZAK	2186-2355	1348-1452	838-903	3550	1400-2000	1550-2150	2000	2150	2750	6000	169	
BLHB1ADY	T383AWAAS00ZAK	2586-2618	1462-1595	991-1156	3550	1400-2000	1550-2150	2000	2150	2750	6000	32	
BLHB1ADY	T383AWAASBIDAK	2356-2585	1453-1594	903-991	3550	1400-2000	1550-2150	2000	2150	2750	6000	229	
BLHB1ADY	T383AWAAV00UAK	2178-2185	1343-1347	835-838	3550	1400-2000	1550-2150	2000	2150	2750	6000	7	
BLHB1ADY	T383AWAAV00ZAK	2186-2355	1348-1452	838-903	3550	1400-2000	1550-2150	2000	2150	2750	6000	169	
BLHB1ADY	T383AWAAV00ZAK	2586-2618	1462-1595	991-1156	3550	1400-2000	1550-2150	2000	2150	2750	6000	32	
BLHB1ADY	T383AWAAVBIDAK	2356-2585	1453-1594	903-991	3550	1400-2000	1550-2150	2000	2150	2750	6000	229	
BLHB1ADY	W183AHAAS00UAK	2175-2185	1336-1342	839-843	3550	1550-1850	1700-2000	1850	2000	2750	6000	10	
BLHB1ADY	W183AHAAS00ZAK	2186-2355	1343-1450	843-908	3550	1550-1850	1700-2000	1850	2000	2750	6000	169	
BLHB1ADY	W183AHAAS00ZAK	2586-2649	1451-1593	993-1179	3550	1550-1850	1700-2000	1850	2000	2750	6000	63	
BLHB1ADY	W183AHAASBIDAK	2356-2585	1447-1592	905-997	3550	1550-1850	1700-2000	1850	2000	2750	6000	229	
BLHB1ADY	W183AHAAV00UAK	2175-2185	1336-1342	839-843	3550	1550-1850	1700-2000	1850	2000	2750	6000	10	
BLHB1ADY	W183AHAAV00ZAK	2186-2355	1343-1450	843-908	3550	1550-1850	1700-2000	1850	2000	2750	6000	169	
BLHB1ADY	W183AHAAV00ZAK	2586-2649	1451-1593	993-1179	3550	1550-1850	1700-2000	1850	2000	2750	6000	63	
BLHB1ADY	W183AHAAVBIDAK	2356-2585	1447-1592	905-997	3550	1550-1850	1700-2000	1850	2000	2750	6000	229	
BLHB1ADY	W183AWAAS00UAK	2175-2185	1336-1342	839-843	3550	1300-2000	1550-2250	2000	2250	2750	6000	10	
BLHB1ADY	W183AWAAS00ZAK	2186-2355	1343-1450	843-908	3550	1300-2000	1550-2250	2000	2250	2750	6000	169	
BLHB1ADY	W183AWAAS00ZAK	2586-2649	1451-1593	993-1179	3550	1300-2000	1550-2250	2000	2250	2750	6000	63	
BLHB1ADY	W183AWAASBIDAK	2356-2585	1447-1592	905-997	3550	1300-2000	1550-2250	2000	2250	2750	6000	229	
BLHB1ADY	W183AWAAV00UAK	2175-2185	1336-1342	839-843	3550	1300-2000	1550-2250	2000	2250	2750	6000	10	
BLHB1ADY	W183AWAAV00ZAK	2186-2355	1343-1450	843-908	3550	1300-2000	1550-2250	2000	2250	2750	6000	169	
BLHB1ADY	W183AWAAV00ZAK	2586-2649	1451-1593	993-1179	3550	1300-2000	1550-2250	2000	2250	2750	6000	63	
BLHB1ADY	W183AWAAVBIDAK	2356-2585	1447-1592	905-997	3550	1300-2000	1550-2250	2000	2250	2750	6000	229	
BLHB1ADY	W283AHAAS00ZAK	2224-2355	1372-1456	852-902	3550	1550-1850	1700-2000	1850	2000	2750	6000	131	
BLHB1ADY	W283AHAAS00ZAK	2586-2694	1487-1599	987-1191	3550	1550-1850	1700-2000	1850	2000	2750	6000	108	
BLHB1ADY	W283AHAASBIDAK	2356-2585	1453-1598	899-990	3550	1550-1850	1700-2000	1850	2000	2750	6000	229	
BLHB1ADY	W283AHAAV00ZAK	2224-2355	1372-1456	852-902	3550	1550-1850	1700-2000	1850	2000	2750	6000	131	
BLHB1ADY	W283AHAAV00ZAK	2586-2694	1487-1599	987-1191	3550	1550-1850	1700-2000	1850	2000	2750	6000	108	
BLHB1ADY	W283AHAAVBIDAK	2356-2585	1453-1598	899-990	3550	1550-1850	1700-2000	1850	2000	2750	6000	229	
BLHB1ADY	W283AWAAS00ZAK	2224-2355	1372-1456	852-902	3550	1300-2000	1550-2250	2000	2250	2750	6000	131	
BLHB1ADY	W283AWAAS00ZAK	2586-2694	1487-1599	987-1191	3550	1300-2000	1550-2250	2000	2250	2750	6000	108	
BLHB1ADY	W283AWAASBIDAK	2356-2585	1453-1598	899-990	3550	1300-2000	1550-2250	2000	2250	2750	6000	229	
BLHB1ADY	W283AWAAV00ZAK	2224-2355	1372-1456	852-902	3550	1300-2000	1550-2250	2000	2250	2750	6000	131	
BLHB1ADY	W283AWAAV00ZAK	2586-2694	1487-1599	987-1191	3550	1300-2000	1550-2250	2000	2250	2750	6000	108	
BLHB1ADY	W283AWAAVBIDAK	2356-2585	1453-1598	899-990	3550	1300-2000	1550-2250	2000	2250	2750	6000	229	
BLHB1ADY	W383AHAAS00ZAK	2235-2355	1380-1454	855-901	3550	1550-1850	1700-2000	1850	2000	2750	6000	120	
BLHB1ADY	W383AHAAS00ZAK	2586-2684	1495-1597	989-1189	3550	1550-1850	1700-2000	1850	2000	2750	6000	98	
BLHB1ADY	W383AHAASBIDAK	2356-2585	1455-1596	901-989	3550	1550-1850	1700-2000	1850	2000	2750	6000	229	
BLHB1ADY	W383AHAAV00ZAK	2235-2355	1380-1454	855-901	3550	1550-1850	1700-2000	1850	2000	2750	6000	120	
BLHB1ADY	W383AHAAV00ZAK	2586-2684	1495-1597	989-1189	3550	1550-1850	1700-2000	1850	2000	2750	6000	98	
BLHB1ADY	W383AHAAVBIDAK	2356-2585	1455-1596	901-989	3550	1550-1850	1700-2000	1850	2000	2750	6000	229	
BLHB1ADY	W383AWAAS00ZAK	2235-2355	1380-1454	855-901	3550	1300-2000	1550-2250	2000	2250	2750	6000	120	
BLHB1ADY	W383AWAAS00ZAK	2586-2684	1495-1597	989-1189	3550	1300-2000	1550-2250	2000	2250	2750	6000	98	
BLHB1ADY	W383AWAASBIDAK	2356-2585	1455-1596	901-989	3550	1300-2000	1550-2250	2000	2250	2750	6000	229	
BLHB1ADY	W383AWAAV00ZAK	2235-2355	1380-1454	855-901	3550	1300-2000	1550-2250	2000	2250	2750	6000	120	
BLHB1ADY	W383AWAAV00ZAK	2586-2684	1495-1597	989-1189	3550	1300-2000	1550-2250	2000	2250	2750	6000	98	
BLHB1ADY	W383AWAAVBIDAK	2356-2585	1455-1596	901-989	3550	1300-2000	1550-2250	2000	2250	2750	6000	229	
BLHB1MBY	7183AWAAS00QAK	1729-1735	1323-1328	406-407	3550	1300-2000	1550-2250	2000	2250	2750	6000	6	
BLHB1MBY	7183AWAAS00RAK	1736-1827	1328-1378	408-449	3550	1300-2000	1550-2250	2000	2250	2750	6000	91	
BLHB1MBY	7183AWAAV00QAK	1729-1735	1323-1328	406-407	3550	1300-2000	1550-2250	2000	2250	2750	6000	6	
BLHB1MBY	7183AWAAV00RAK	1736-1827	1328-1378	408-449	3550	1300-2000	1550-2250	2000	2250	2750	6000	91	
BLHB1MBY	7283AWAAS00QAK	1778-1845	1359-1410	419-436	3550	1300-2000	1550-2250	2000	2250	2750	6000	67	
BLHB1MBY	7283AWAAS00SAK	1846-1897	1410-1429	435-468	3550	1300-2000	1550-2250	2000	2250	2750	6000	51	
BLHB1MBY	7283AWAAV00RAK	1778-1845	1359-1410	419-436	3550	1300-2000	1550-2250	2000	2250	2750	6000	67	
BLHB1MBY	7283AWAAV00SAK	1846-1897	1410-1429	435-468	3550	1300-2000	1550-2250	2000	2250	2750	6000	51	
BLHB1MBY	7383AWAAS00RAK	1789-1845	1368-1411	421-434	3550	1300-2000	1550-2250	2000	2250	2750	6000	56	
BLHB1MBY	7383AWAAS00SAK	1846-1887	1412-1423	434-464	3550	1300-2000	1550-2250	2000	2250	2750	6000	41	
BLHB1MBY	7383AWAAV00RAK	1789-1845	1368-1411	421-434	3550	1300-2000	1550-2250	2000	2250	2750	6000	56	
BLHB1MBY	7383AWAAV00SAK	1846-1887	1412-1423	434-464	3550	1300-2000	1550-2250	2000	2250	2750	6000	41	
BLHB1MBY	8183AWAAS00QAB	1733-1735	1327-1329	406	4100	1600-2000	2100-2500	2000	2500	2500	5750	2	
BLHB1MBY	8183AWAAS00RAB	1736-1831	1329-1382	407-449	4100	1600-2000	2100-2500	2000	2500	2500	5750	95	
BLHB1MBY	8183AWAAV00QAB	1733-1735	1327-1329	406	4100	1600-2000	2100-2500	2000	2500	2500	5750	2	
BLHB1MBY	8183AWAAV00RAB	1736-1831	1329-1382	407-449	4100	1600-2000	2100-2500	2000	2500	2500	5750	95	
BLHB1MBY	8283AWAAS00RAB	1783-1845	1364-1411	419-434	4100	1600-2000	2100-2500	2000	2500	2500	5750	62	

2007/46 e1\*2007/46\*1098\*25



Information Folder No. : FDD

2007/46 e1\*2007/46\*1098\*25

Variant	Version	2.6.	2.6.1.		2.8.	2.8.1.		2.9.		2.11.1.	2.11.5	2.6.2.
		Min. to Max.	Axle 1	Axle 2	GVM	Axle 1	Axle 2	Axle 1	Axle 2	2.11.3. Max. trailer	GTM	
BLHB1MBY	8283AWAAS00SAB	1846-1901	1412-1434	434-467	4100	1600-2000	2100-2500	2000	2500	2500	5750	55
BLHB1MBY	8283AWAAV00RAB	1783-1845	1364-1411	419-434	4100	1600-2000	2100-2500	2000	2500	2500	5750	62
BLHB1MBY	8283AWAAV00SAB	1846-1901	1412-1434	434-467	4100	1600-2000	2100-2500	2000	2500	2500	5750	55
BLHB1MBY	8383AWAAS00RAB	1794-1845	1372-1411	422-434	4100	1600-2000	2100-2500	2000	2500	2500	5750	51
BLHB1MBY	8383AWAAS00SAB	1846-1892	1412-1427	434-465	4100	1600-2000	2100-2500	2000	2500	2500	5750	46
BLHB1MBY	8383AWAAV00RAB	1794-1845	1372-1411	422-434	4100	1600-2000	2100-2500	2000	2500	2500	5750	51
BLHB1MBY	8383AWAAV00SAB	1846-1892	1412-1427	434-465	4100	1600-2000	2100-2500	2000	2500	2500	5750	46
BLHB1MBY	9183AWAAV00QAB	1733-1735	1327-1329	406	4250	1750-2000	2250-2500	2000	2500	2450	6000	2
BLHB1MBY	9183AWAAV00RAB	1736-1831	1329-1382	407-449	4250	1750-2000	2250-2500	2000	2500	2450	6000	95
BLHB1MBY	9283AWAAV00RAB	1783-1845	1364-1411	419-434	4250	1750-2000	2250-2500	2000	2500	2450	6000	62
BLHB1MBY	9283AWAAV00SAB	1846-1901	1412-1434	434-467	4250	1750-2000	2250-2500	2000	2500	2450	6000	55
BLHB1MBY	9383AWAAV00RAB	1794-1845	1372-1411	422-434	4250	1750-2000	2250-2500	2000	2500	2450	6000	51
BLHB1MBY	9383AWAAV00SAB	1846-1892	1412-1427	434-465	4250	1750-2000	2250-2500	2000	2500	2450	6000	46
BLHB1MBY	A183AWAAS00RAK	1749-1845	1329-1402	420-443	3550	1300-2000	1550-2250	2000	2250	2750	6000	96
BLHB1MBY	A183AWAAS00SAK	1846-1848	1395-1403	443-453	3550	1300-2000	1550-2250	2000	2250	2750	6000	2
BLHB1MBY	A183AWAAV00RAK	1749-1845	1329-1402	420-443	3550	1300-2000	1550-2250	2000	2250	2750	6000	96
BLHB1MBY	A183AWAAV00SAK	1846-1848	1395-1403	443-453	3550	1300-2000	1550-2250	2000	2250	2750	6000	2
BLHB1MBY	A283AWAAS00RAK	1798-1845	1367-1403	431-442	3550	1300-2000	1550-2250	2000	2250	2750	6000	47
BLHB1MBY	A283AWAAS00SAK	1846-1918	1403-1449	442-469	3550	1300-2000	1550-2250	2000	2250	2750	6000	72
BLHB1MBY	A283AWAAV00RAK	1798-1845	1367-1403	431-442	3550	1300-2000	1550-2250	2000	2250	2750	6000	47
BLHB1MBY	A283AWAAV00SAK	1846-1918	1403-1449	442-469	3550	1300-2000	1550-2250	2000	2250	2750	6000	72
BLHB1MBY	A383AWAAS00RAK	1809-1845	1376-1403	433-442	3550	1300-2000	1550-2250	2000	2250	2750	6000	36
BLHB1MBY	A383AWAAS00SAK	1846-1908	1404-1442	442-466	3550	1300-2000	1550-2250	2000	2250	2750	6000	62
BLHB1MBY	A383AWAAV00RAK	1809-1845	1376-1403	433-442	3550	1300-2000	1550-2250	2000	2250	2750	6000	36
BLHB1MBY	A383AWAAV00SAK	1846-1908	1404-1442	442-466	3550	1300-2000	1550-2250	2000	2250	2750	6000	62
BLHB1MBY	C183AWAAS00QAB	1712-1735	1321-1339	391-396	4100	1600-2000	2100-2500	2000	2500	2500	5750	23
BLHB1MBY	C183AWAAS00RAB	1736-1815	1340-1358	396-457	4100	1600-2000	2100-2500	2000	2500	2500	5750	79
BLHB1MBY	C183AWAAV00QAB	1712-1735	1321-1339	391-396	4100	1600-2000	2100-2500	2000	2500	2500	5750	23
BLHB1MBY	C183AWAAV00RAB	1736-1815	1340-1358	396-457	4100	1600-2000	2100-2500	2000	2500	2500	5750	79
BLHB1MBY	C283AWAAS00RAB	1762-1845	1358-1422	404-423	4100	1600-2000	2100-2500	2000	2500	2500	5750	83
BLHB1MBY	C283AWAAS00SAB	1846-1885	1395-1423	423-475	4100	1600-2000	2100-2500	2000	2500	2500	5750	39
BLHB1MBY	C283AWAAV00RAB	1762-1845	1358-1422	404-423	4100	1600-2000	2100-2500	2000	2500	2500	5750	83
BLHB1MBY	C283AWAAV00SAB	1846-1885	1395-1423	423-475	4100	1600-2000	2100-2500	2000	2500	2500	5750	39
BLHB1MBY	C383AWAAS00RAB	1773-1845	1366-1421	407-424	4100	1600-2000	2100-2500	2000	2500	2500	5750	72
BLHB1MBY	C383AWAAS00SAB	1846-1876	1403-1422	424-473	4100	1600-2000	2100-2500	2000	2500	2500	5750	30
BLHB1MBY	C383AWAAV00RAB	1773-1845	1366-1421	407-424	4100	1600-2000	2100-2500	2000	2500	2500	5750	72
BLHB1MBY	C383AWAAV00SAB	1846-1876	1403-1422	424-473	4100	1600-2000	2100-2500	2000	2500	2500	5750	30
BLHB1MBY	K183AWAAV00RAB	1753-1845	1333-1403	420-442	4250	1750-2000	2250-2500	2000	2500	2450	6000	92
BLHB1MBY	K183AWAAV00SAB	1846-1852	1399-1404	442-453	4250	1750-2000	2250-2500	2000	2500	2450	6000	6
BLHB1MBY	K283AWAAV00RAB	1803-1845	1372-1404	431-441	4250	1750-2000	2250-2500	2000	2500	2450	6000	42
BLHB1MBY	K283AWAAV00SAB	1846-1922	1404-1453	441-469	4250	1750-2000	2250-2500	2000	2500	2450	6000	76
BLHB1MBY	K383AWAAV00RAB	1814-1845	1380-1404	434-441	4250	1750-2000	2250-2500	2000	2500	2450	6000	31
BLHB1MBY	K383AWAAV00SAB	1846-1913	1404-1446	442-467	4250	1750-2000	2250-2500	2000	2500	2450	6000	67
BLHB1MBY	T183AWAAS00QAK	1692-1735	1273-1305	419-430	3550	1400-2000	1550-2150	2000	2150	2750	6000	43
BLHB1MBY	T183AWAAS00RAK	1736-1795	1306-1307	430-488	3550	1400-2000	1550-2150	2000	2150	2750	6000	59
BLHB1MBY	T183AWAAV00QAK	1692-1735	1273-1305	419-430	3550	1400-2000	1550-2150	2000	2150	2750	6000	43
BLHB1MBY	T183AWAAV00RAK	1736-1795	1306-1307	430-488	3550	1400-2000	1550-2150	2000	2150	2750	6000	59
BLHB1MBY	T283AWAAS00RAK	1736-1845	1305-1385	431-501	3550	1400-2000	1550-2150	2000	2150	2750	6000	109
BLHB1MBY	T283AWAAS00SAK	1846-1865	1357-1386	460-508	3550	1400-2000	1550-2150	2000	2150	2750	6000	19
BLHB1MBY	T283AWAAV00RAK	1736-1845	1305-1385	431-501	3550	1400-2000	1550-2150	2000	2150	2750	6000	109
BLHB1MBY	T283AWAAV00SAB	1846-1865	1357-1386	460-508	3550	1400-2000	1550-2150	2000	2150	2750	6000	19
BLHB1MBY	T383AWAAS00RAK	1752-1845	1316-1386	436-459	3550	1400-2000	1550-2150	2000	2150	2750	6000	93
BLHB1MBY	T383AWAAS00SAB	1846-1855	1350-1387	459-505	3550	1400-2000	1550-2150	2000	2150	2750	6000	9
BLHB1MBY	T383AWAAV00RAK	1752-1845	1316-1386	436-459	3550	1400-2000	1550-2150	2000	2150	2750	6000	93
BLHB1MBY	T383AWAAV00SAB	1846-1855	1350-1387	459-505	3550	1400-2000	1550-2150	2000	2150	2750	6000	9
BLHB1MBY	U183AWAAV00QAB	1712-1735	1321-1339	391-396	4250	1750-2000	2250-2500	2000	2500	2450	6000	23
BLHB1MBY	U183AWAAV00RAB	1736-1815	1340-1358	396-457	4250	1750-2000	2250-2500	2000	2500	2450	6000	79
BLHB1MBY	U283AWAAV00RAB	1762-1845	1358-1422	404-423	4250	1750-2000	2250-2500	2000	2500	2450	6000	83
BLHB1MBY	U283AWAAV00SAB	1846-1885	1395-1423	423-475	4250	1750-2000	2250-2500	2000	2500	2450	6000	39
BLHB1MBY	U383AWAAV00RAB	1773-1845	1366-1421	407-424	4250	1750-2000	2250-2500	2000	2500	2450	6000	72
BLHB1MBY	U383AWAAV00SAB	1846-1876	1403-1422	424-473	4250	1750-2000	2250-2500	2000	2500	2450	6000	30
BLHB1MBY	W183AWAAS00QAK	1708-1735	1317-1338	391-397	3550	1300-2000	1550-2250	2000	2250	2750	6000	27
BLHB1MBY	W183AWAAS00RAK	1736-1811	1339-1354	397-457	3550	1300-2000	1550-2250	2000	2250	2750	6000	75
BLHB1MBY	W183AWAAV00QAK	1708-1735	1317-1338	391-397	3550	1300-2000	1550-2250	2000	2250	2750	6000	27
BLHB1MBY	W183AWAAV00RAK	1736-1811	1339-1354	397-457	3550	1300-2000	1550-2250	2000	2250	2750	6000	75
BLHB1MBY	W283AWAAS00RAK	1757-1845	1353-1421	404-425	3550	1300-2000	1550-2250	2000	2250	2750	6000	88
BLHB1MBY	W283AWAAS00SAK	1846-1881	1390-1422	424-476	3550	1300-2000	1550-2250	2000	2250	2750	6000	35
BLHB1MBY	W283AWAAV00RAK	1757-1845	1353-1421	404-425	3550	1300-2000	1550-2250	2000	2250	2750	6000	88
BLHB1MBY	W283AWAAV00SAB	1846-1881	1390-1422	424-476	3550	1300-2000	1550-2250	2000	2250	2750	6000	35
BLHB1MBY	W383AWAAS00RAK	1768-1845	1362-1421	406-424	3550	1300-2000	1550-2250	2000	2250	2750	6000	77
BLHB1MBY	W383AWAAS00SAK	1846-1871	1399-1422	424-472	3550	1300-2000	1550-2250	2000	2250	2750	6000	25



**Information Folder No. : FDD**

Variant	Version	2.6.	2.6.1.		2.8.	2.8.1.		2.9.		2.11.1. 2.11.3.	2.11.5	2.6.2.
		Min. to Max.	Axle 1	Axle 2	GVM	Axle 1	Axle 2	Axle 1	Axle 2	Max. trailer	GTM	
BLHB1MBY	W383AWAAV00RAK	1768-1845	1362-1421	406-424	3550	1300-2000	1550-2250	2000	2250	2750	6000	77
BLHB1MBY	W383AWAAV00SAK	1846-1871	1399-1422	424-472	3550	1300-2000	1550-2250	2000	2250	2750	6000	25
BLRA2ACX	T1MBAHAAUBGWAK	2144-2598	1245-1374	899-1224	3550	1400-1850	1700-2150	1850	2150	2750	5650	454
BLRA2ACX	T1MBASAAUBGWAK	2144-2598	1246-1375	898-1223	3550	1400-1750	1800-2150	1750	2150	2750	5650	454
BLRA2ACX	T1MEAHAAUBGZAK	2161-2615	1245-1374	916-1241	3550	1400-1850	1700-2150	1850	2150	2850	6400	454
BLRA2ACX	T1MEASAAUBGZAK	2161-2615	1246-1375	915-1240	3550	1400-1750	1800-2150	1750	2150	2850	6400	454
BLRA2ACX	T1MHASAAUBG3AK	2161-2615	1245-1374	916-1241	3550	1400-1850	1700-2150	1850	2150	3500	7000	454
BLRA2ACX	T1MHASAAUBG3AK	2161-2615	1246-1375	915-1240	3550	1400-1750	1800-2150	1750	2150	3500	7000	454
BLRA2ACX	T2MBAHAAUBGWAK	2168-2622	1262-1391	906-1231	3550	1400-1850	1700-2150	1850	2150	2750	5650	454
BLRA2ACX	T2MBASAAUBGWAK	2168-2622	1262-1391	906-1231	3550	1400-1750	1800-2150	1750	2150	2750	5650	454
BLRA2ACX	T2MEAHAAUBGZAK	2185-2639	1262-1391	923-1248	3550	1400-1850	1700-2150	1850	2150	2850	6400	454
BLRA2ACX	T2MEASAAUBGZAK	2185-2639	1262-1391	923-1248	3550	1400-1750	1800-2150	1750	2150	2850	6400	454
BLRA2ACX	T2MHASAAUBG3AK	2185-2639	1262-1391	923-1248	3550	1400-1850	1700-2150	1850	2150	3500	7000	454
BLRA2ACX	T2MHASAAUBG3AK	2185-2639	1262-1391	923-1248	3550	1400-1750	1800-2150	1750	2150	3500	7000	454
BLRA2ACX	T3MBAHAAUBGWAK	2179-2633	1270-1399	909-1234	3550	1400-1850	1700-2150	1850	2150	2750	5650	454
BLRA2ACX	T3MBASAAUBGWAK	2179-2633	1270-1399	909-1234	3550	1400-1750	1800-2150	1750	2150	2750	5650	454
BLRA2ACX	T3MEAHAAUBGZAK	2196-2650	1270-1399	926-1251	3550	1400-1850	1700-2150	1850	2150	2850	6400	454
BLRA2ACX	T3MEASAAUBGZAK	2196-2650	1270-1399	926-1251	3550	1400-1750	1800-2150	1750	2150	2850	6400	454
BLRA2ACX	T3MHASAAUBG3AK	2196-2650	1270-1399	926-1251	3550	1400-1850	1700-2150	1850	2150	3500	7000	454
BLRA2ACX	T3MHASAAUBG3AK	2196-2650	1270-1399	926-1251	3550	1400-1750	1800-2150	1750	2150	3500	7000	454
BLRA2ACX	W1MBAHAAUBGWAK	2197-2660	1285-1410	912-1250	3550	1300-1750	1800-2250	1750	2250	2750	5650	463
BLRA2ACX	W1MEASAAUBGZAK	2214-2677	1285-1410	929-1267	3550	1300-1750	1800-2250	1750	2250	2850	6400	463
BLRA2ACX	W1MHASAAUBG3AK	2214-2677	1285-1410	929-1267	3550	1300-1750	1800-2250	1750	2250	3500	7000	463
BLRA2ACX	W2MBASAAUBGWAK	2221-2684	1302-1427	919-1257	3550	1300-1750	1800-2250	1750	2250	2750	5650	463
BLRA2ACX	W2MEASAAUBGZAK	2238-2701	1302-1427	936-1274	3550	1300-1750	1800-2250	1750	2250	2850	6400	463
BLRA2ACX	W2MHASAAUBG3AK	2238-2701	1302-1427	936-1274	3550	1300-1750	1800-2250	1750	2250	3500	7000	463
BLRA2ACX	W3MBASAAUBGWAK	2232-2695	1310-1435	922-1260	3550	1300-1750	1800-2250	1750	2250	2750	5650	463
BLRA2ACX	W3MEASAAUBGZAK	2249-2712	1310-1435	939-1277	3550	1300-1750	1800-2250	1750	2250	2850	6400	463
BLRA2ACX	W3MHASAAUBG3AK	2249-2712	1310-1435	939-1277	3550	1300-1750	1800-2250	1750	2250	3500	7000	463
BLRA2ACY	T1MBAHAAUBGWAK	2144-2598	1245-1374	899-1224	3550	1400-1850	1700-2150	1850	2150	2750	5650	454
BLRA2ACY	T1MBASAAUBGWAK	2144-2598	1246-1375	898-1223	3550	1400-1750	1800-2150	1750	2150	2750	5650	454
BLRA2ACY	T1MEAHAAUBGZAK	2161-2615	1245-1374	916-1241	3550	1400-1850	1700-2150	1850	2150	2850	6400	454
BLRA2ACY	T1MEASAAUBGZAK	2161-2615	1246-1375	915-1240	3550	1400-1750	1800-2150	1750	2150	2850	6400	454
BLRA2ACY	T1MHASAAUBG3AK	2161-2615	1245-1374	916-1241	3550	1400-1850	1700-2150	1850	2150	3500	7000	454
BLRA2ACY	T1MHASAAUBG3AK	2161-2615	1246-1375	915-1240	3550	1400-1750	1800-2150	1750	2150	3500	7000	454
BLRA2ACY	T2MBAHAAUBGWAK	2168-2622	1262-1391	906-1231	3550	1400-1850	1700-2150	1850	2150	2750	5650	454
BLRA2ACY	T2MBASAAUBGWAK	2168-2622	1262-1391	906-1231	3550	1400-1750	1800-2150	1750	2150	2750	5650	454
BLRA2ACY	T2MEAHAAUBGZAK	2185-2639	1262-1391	923-1248	3550	1400-1850	1700-2150	1850	2150	2850	6400	454
BLRA2ACY	T2MEASAAUBGZAK	2185-2639	1262-1391	923-1248	3550	1400-1750	1800-2150	1750	2150	2850	6400	454
BLRA2ACY	T2MHASAAUBG3AK	2185-2639	1262-1391	923-1248	3550	1400-1850	1700-2150	1850	2150	3500	7000	454
BLRA2ACY	T2MHASAAUBG3AK	2185-2639	1262-1391	923-1248	3550	1400-1750	1800-2150	1750	2150	3500	7000	454
BLRA2ACY	T3MBAHAAUBGWAK	2179-2633	1270-1399	909-1234	3550	1400-1850	1700-2150	1850	2150	2750	5650	454
BLRA2ACY	T3MBASAAUBGWAK	2179-2633	1270-1399	909-1234	3550	1400-1750	1800-2150	1750	2150	2750	5650	454
BLRA2ACY	T3MEAHAAUBGZAK	2196-2650	1270-1399	926-1251	3550	1400-1850	1700-2150	1850	2150	2850	6400	454
BLRA2ACY	T3MEASAAUBGZAK	2196-2650	1270-1399	926-1251	3550	1400-1750	1800-2150	1750	2150	2850	6400	454
BLRA2ACY	T3MHASAAUBG3AK	2196-2650	1270-1399	926-1251	3550	1400-1850	1700-2150	1850	2150	3500	7000	454
BLRA2ACY	T3MHASAAUBG3AK	2196-2650	1270-1399	926-1251	3550	1400-1750	1800-2150	1750	2150	3500	7000	454
BLRA2ACY	W1MBAHAAUBGWAK	2197-2660	1285-1410	912-1250	3550	1300-1750	1800-2250	1750	2250	2750	5650	463
BLRA2ACY	W1MEASAAUBGZAK	2214-2677	1285-1410	929-1267	3550	1300-1750	1800-2250	1750	2250	2850	6400	463
BLRA2ACY	W1MHASAAUBG3AK	2214-2677	1285-1410	929-1267	3550	1300-1750	1800-2250	1750	2250	3500	7000	463
BLRA2ACY	W2MBASAAUBGWAK	2221-2684	1302-1427	919-1257	3550	1300-1750	1800-2250	1750	2250	2750	5650	463
BLRA2ACY	W2MEASAAUBGZAK	2238-2701	1302-1427	936-1274	3550	1300-1750	1800-2250	1750	2250	2850	6400	463
BLRA2ACY	W2MHASAAUBG3AK	2238-2701	1302-1427	936-1274	3550	1300-1750	1800-2250	1750	2250	3500	7000	463
BLRA2ACY	W3MBASAAUBGWAK	2232-2695	1310-1435	922-1260	3550	1300-1750	1800-2250	1750	2250	2750	5650	463
BLRA2ACY	W3MEASAAUBGZAK	2249-2712	1310-1435	939-1277	3550	1300-1750	1800-2250	1750	2250	2850	6400	463
BLRA2ACY	W3MHASAAUBG3AK	2249-2712	1310-1435	939-1277	3550	1300-1750	1800-2250	1750	2250	3500	7000	463
BLRA2ADX	F1MHAHBAH3G3AB	2520-2815	1227-1328	1293-1556	4700	1400-1850	2850-3300	1850	3300	3500	7000	364
BLRA2ADX	F1MHAHBAH3G3AU	2520-2815	1227-1328	1293-1556	4490	1390-1850	2640-3100	1850	3100	3500	7000	364
BLRA2ADX	F2MHAHBAH3G3AB	2544-2815	1245-1346	1299-1562	4700	1400-1850	2850-3300	1850	3300	3500	7000	364
BLRA2ADX	F2MHAHBAH3G3AU	2544-2815	1245-1346	1299-1562	4490	1390-1850	2640-3100	1850	3100	3500	7000	364
BLRA2ADX	F3MHAHBAH3G3AB	2555-2815	1253-1354	1302-1565	4700	1400-1850	2850-3300	1850	3300	3500	7000	364
BLRA2ADX	F3MHAHBAH3G3AU	2555-2815	1253-1354	1302-1565	4490	1390-1850	2640-3100	1850	3100	3500	7000	364
BLRA2ADX	T1MBAHAAUBGWAK	2186-2640	1254-1383	932-1257	3550	1400-1850	1700-2150	1850	2150	2750	5650	454
BLRA2ADX	T1MBASAAUBGWAK	2186-2640	1255-1384	931-1256	3550	1400-1750	1800-2150	1750	2150	2750	5650	454
BLRA2ADX	T1MEAHAAUBGZAK	2203-2657	1254-1383	949-1274	3550	1400-1850	1700-2150	1850	2150	2850	6400	454
BLRA2ADX	T1MEASAAUBGZAK	2203-2657	1255-1384	948-1273	3550	1400-1750	1800-2150	1750	2150	2850	6400	454
BLRA2ADX	T1MHASAAUBG3AK	2203-2657	1254-1383	949-1274	3550	1400-1850	1700-2150	1850	2150	3500	7000	454
BLRA2ADX	T1MHASAAUBG3AK	2203-2657	1255-1384	948-1273	3550	1400-1750	1800-2150	1750	2150	3500	7000	454
BLRA2ADX	T2MBAHAAUBGWAK	2210-2664	1271-1400	939-1264	3550	1400-1850	1700-2150	1850	2150	2750	5650	454
BLRA2ADX	T2MBASAAUBGWAK	2210-2664	1271-1400	939-1264	3550	1400-1750	1800-2150	1750	2150	2750	5650	454
BLRA2ADX	T2MEAHAAUBGZAK	2227-2681	1271-1400	956-1281	3550	1400-1850	1700-2150	1850	2150	2850	6400	454



Information Folder No. : FDD

2007/46 e1\*2007/46\*1098\*25

Variant	Version	2.6.	2.6.1.		2.8.	2.8.1.		2.9.		2.11.1. 2.11.3.	2.11.5	2.6.2.
		Min. to Max.	Axle 1	Axle 2	GVM	Axle 1	Axle 2	Axle 1	Axle 2	Max. trailer	GTM	
BLRA2ADX	T2MEASAAUBGZAK	2227-2681	1271-1400	956-1281	3550	1400-1750	1800-2150	1750	2150	2850	6400	454
BLRA2ADX	T2MHAAHAUBG3AK	2227-2681	1271-1400	956-1281	3550	1400-1850	1700-2150	1850	2150	3500	7000	454
BLRA2ADX	T2MHASAAUBG3AK	2227-2681	1271-1400	956-1281	3550	1400-1750	1800-2150	1750	2150	3500	7000	454
BLRA2ADX	T3MBAHAUBGWAK	2221-2675	1278-1407	943-1268	3550	1400-1850	1700-2150	1850	2150	2750	5650	454
BLRA2ADX	T3MBASAAUBGWAK	2221-2675	1279-1408	942-1267	3550	1400-1750	1800-2150	1750	2150	2750	5650	454
BLRA2ADX	T3MEAHAAUBGZAK	2238-2692	1278-1407	960-1285	3550	1400-1850	1700-2150	1850	2150	2850	6400	454
BLRA2ADX	T3MEASAAUBGZAK	2238-2692	1279-1408	959-1284	3550	1400-1750	1800-2150	1750	2150	2850	6400	454
BLRA2ADX	T3MHAAHAUBG3AK	2238-2692	1278-1407	960-1285	3550	1400-1850	1700-2150	1850	2150	3500	7000	454
BLRA2ADX	T3MHASAAUBG3AK	2238-2692	1279-1408	959-1284	3550	1400-1750	1800-2150	1750	2150	3500	7000	454
BLRA2ADX	W1MBASAAUBGWAK	2242-2705	1296-1421	946-1284	3550	1300-1750	1800-2250	1750	2250	2750	5650	463
BLRA2ADX	W1MEASAAUBGZAK	2259-2722	1296-1421	963-1301	3550	1300-1750	1800-2250	1750	2250	2850	6400	463
BLRA2ADX	W1MHASAAUBG3AK	2259-2722	1296-1421	963-1301	3550	1300-1750	1800-2250	1750	2250	3500	7000	463
BLRA2ADX	W2MBSAAUBGWAK	2266-2729	1313-1438	953-1291	3550	1300-1750	1800-2250	1750	2250	2750	5650	463
BLRA2ADX	W2MEASAAUBGZAK	2283-2746	1313-1438	970-1308	3550	1300-1750	1800-2250	1750	2250	2850	6400	463
BLRA2ADX	W2MHASAAUBG3AK	2283-2746	1313-1438	970-1308	3550	1300-1750	1800-2250	1750	2250	3500	7000	463
BLRA2ADX	W3MBSAAUBGWAK	2277-2740	1322-1447	955-1293	3550	1300-1750	1800-2250	1750	2250	2750	5650	463
BLRA2ADX	W3MEASAAUBGZAK	2294-2757	1322-1447	972-1310	3550	1300-1750	1800-2250	1750	2250	2850	6400	463
BLRA2ADX	W3MHASAAUBG3AK	2294-2757	1322-1447	972-1310	3550	1300-1750	1800-2250	1750	2250	3500	7000	463
BLRA2ADX	X1MBASAAUBGWAK	2352-2751	1226-1326	1126-1425	3550	1300-1750	1800-2250	1750	2250	2750	5650	399
BLRA2ADX	X1MEASAAUBGZAK	2369-2768	1226-1326	1143-1442	3550	1300-1750	1800-2250	1750	2250	2850	6400	399
BLRA2ADX	X1MHASAAUBG3AK	2369-2768	1226-1326	1143-1442	3550	1300-1750	1800-2250	1750	2250	3500	7000	399
BLRA2ADX	X2MBSAAUBGWAK	2376-2775	1243-1343	1133-1432	3550	1300-1750	1800-2250	1750	2250	2750	5650	399
BLRA2ADX	X2MEASAAUBGZAK	2393-2792	1243-1343	1150-1449	3550	1300-1750	1800-2250	1750	2250	2850	6400	399
BLRA2ADX	X2MHASAAUBG3AK	2393-2792	1243-1343	1150-1449	3550	1300-1750	1800-2250	1750	2250	3500	7000	399
BLRA2ADX	X3MBSAAUBGWAK	2387-2786	1252-1352	1135-1434	3550	1300-1750	1800-2250	1750	2250	2750	5650	399
BLRA2ADX	X3MEASAAUBGZAK	2404-2803	1252-1352	1152-1451	3550	1300-1750	1800-2250	1750	2250	2850	6400	399
BLRA2ADX	X3MHASAAUBG3AK	2404-2803	1252-1352	1152-1451	3550	1300-1750	1800-2250	1750	2250	3500	7000	399
BLRA2ADY	F1MHAHBAHGB3AB	2520-2815	1227-1328	1293-1556	4700	1400-1850	2850-3300	1850	3300	3500	7000	364
BLRA2ADY	F1MHAHBAHGB3AU	2520-2815	1227-1328	1293-1556	4490	1390-1850	2640-3100	1850	3100	3500	7000	364
BLRA2ADY	F2MHAHBAHGB3AB	2544-2815	1245-1346	1299-1562	4700	1400-1850	2850-3300	1850	3300	3500	7000	364
BLRA2ADY	F2MHAHBAHGB3AU	2544-2815	1245-1346	1299-1562	4490	1390-1850	2640-3100	1850	3100	3500	7000	364
BLRA2ADY	F3MHAHBAHGB3AB	2555-2815	1253-1354	1302-1565	4700	1400-1850	2850-3300	1850	3300	3500	7000	364
BLRA2ADY	F3MHAHBAHGB3AU	2555-2815	1253-1354	1302-1565	4490	1390-1850	2640-3100	1850	3100	3500	7000	364
BLRA2ADY	T1MBAHAUBGWAK	2186-2640	1254-1383	932-1257	3550	1400-1850	1700-2150	1850	2150	2750	5650	454
BLRA2ADY	T1MBASAAUBGWAK	2186-2640	1255-1384	931-1256	3550	1400-1750	1800-2150	1750	2150	2750	5650	454
BLRA2ADY	T1MEAHAAUBGZAK	2203-2657	1254-1383	949-1274	3550	1400-1850	1700-2150	1850	2150	2850	6400	454
BLRA2ADY	T1MEASAAUBGZAK	2203-2657	1255-1384	948-1273	3550	1400-1750	1800-2150	1750	2150	2850	6400	454
BLRA2ADY	T1MHAAHAUBG3AK	2203-2657	1254-1383	949-1274	3550	1400-1850	1700-2150	1850	2150	3500	7000	454
BLRA2ADY	T1MHASAAUBG3AK	2203-2657	1255-1384	948-1273	3550	1400-1750	1800-2150	1750	2150	3500	7000	454
BLRA2ADY	T2MBAHAUBGWAK	2210-2664	1271-1400	939-1264	3550	1400-1850	1700-2150	1850	2150	2750	5650	454
BLRA2ADY	T2MBASAAUBGWAK	2210-2664	1271-1400	939-1264	3550	1400-1750	1800-2150	1750	2150	2750	5650	454
BLRA2ADY	T2MEAHAAUBGZAK	2227-2681	1271-1400	956-1281	3550	1400-1850	1700-2150	1850	2150	2850	6400	454
BLRA2ADY	T2MEASAAUBGZAK	2227-2681	1271-1400	956-1281	3550	1400-1750	1800-2150	1750	2150	2850	6400	454
BLRA2ADY	T2MHAAHAUBG3AK	2227-2681	1271-1400	956-1281	3550	1400-1850	1700-2150	1850	2150	3500	7000	454
BLRA2ADY	T2MHASAAUBG3AK	2227-2681	1271-1400	956-1281	3550	1400-1750	1800-2150	1750	2150	3500	7000	454
BLRA2ADY	T3MBAHAUBGWAK	2221-2675	1278-1407	943-1268	3550	1400-1850	1700-2150	1850	2150	2750	5650	454
BLRA2ADY	T3MBASAAUBGWAK	2221-2675	1279-1408	942-1267	3550	1400-1750	1800-2150	1750	2150	2750	5650	454
BLRA2ADY	T3MEAHAAUBGZAK	2238-2692	1278-1407	960-1285	3550	1400-1850	1700-2150	1850	2150	2850	6400	454
BLRA2ADY	T3MEASAAUBGZAK	2238-2692	1279-1408	959-1284	3550	1400-1750	1800-2150	1750	2150	2850	6400	454
BLRA2ADY	T3MHAAHAUBG3AK	2238-2692	1278-1407	960-1285	3550	1400-1850	1700-2150	1850	2150	3500	7000	454
BLRA2ADY	T3MHASAAUBG3AK	2238-2692	1279-1408	959-1284	3550	1400-1750	1800-2150	1750	2150	3500	7000	454
BLRA2ADY	W1MBAHAAWBGWAW	2242-2705	1296-1421	946-1284	4100	1600-1850	2250-2500	1850	2500	2500	5650	463
BLRA2ADY	W1MBASAAUBGWAK	2242-2705	1296-1421	946-1284	3550	1300-1750	1800-2250	1750	2250	2750	5650	463
BLRA2ADY	W1MEAHAAWBGZAJ	2259-2722	1296-1421	963-1301	4100	1600-1850	2250-2500	1850	2500	2500	6000	463
BLRA2ADY	W1MEASAAUBGZAK	2259-2722	1296-1421	963-1301	3550	1300-1750	1800-2250	1750	2250	2850	6400	463
BLRA2ADY	W1MHAAHAWBG3AJ	2259-2722	1296-1421	963-1301	4100	1600-1850	2250-2500	1850	2500	3500	7000	463
BLRA2ADY	W1MHASAAUBG3AK	2259-2722	1296-1421	963-1301	3550	1300-1750	1800-2250	1750	2250	3500	7000	463
BLRA2ADY	W2MBAHAAWBGWAW	2266-2729	1313-1438	953-1291	4100	1600-1850	2250-2500	1850	2500	2500	5650	463
BLRA2ADY	W2MBSAAUBGWAK	2266-2729	1313-1438	953-1291	3550	1300-1750	1800-2250	1750	2250	2750	5650	463
BLRA2ADY	W2MEAHAAWBGZAJ	2283-2746	1313-1438	970-1308	4100	1600-1850	2250-2500	1850	2500	2500	6000	463
BLRA2ADY	W2MEASAAUBGZAK	2283-2746	1313-1438	970-1308	3550	1300-1750	1800-2250	1750	2250	2850	6400	463
BLRA2ADY	W2MHAAHAWBG3AJ	2283-2746	1313-1438	970-1308	4100	1600-1850	2250-2500	1850	2500	3500	7000	463
BLRA2ADY	W2MHASAAUBG3AK	2283-2746	1313-1438	970-1308	3550	1300-1750	1800-2250	1750	2250	3500	7000	463
BLRA2ADY	W3MBAHAAWBGWAW	2277-2740	1322-1447	955-1293	4100	1600-1850	2250-2500	1850	2500	2500	5650	463
BLRA2ADY	W3MBSAAUBGWAK	2277-2740	1322-1447	955-1293	3550	1300-1750	1800-2250	1750	2250	2750	5650	463
BLRA2ADY	W3MEAHAAWBGZAJ	2294-2757	1322-1447	972-1310	4100	1600-1850	2250-2500	1850	2500	2500	6000	463
BLRA2ADY	W3MEASAAUBGZAK	2294-2757	1322-1447	972-1310	3550	1300-1750	1800-2250	1750	2250	2850	6400	463
BLRA2ADY	W3MHAAHAWBG3AJ	2294-2757	1322-1447	972-1310	4100	1600-1850	2250-2500	1850	2500	3500	7000	463
BLRA2ADY	W3MHASAAUBG3AK	2294-2757	1322-1447	972-1310	3550	1300-1750	1800-2250	1750	2250	3500	7000	463
BLRA2ADY	X1MBASAAUBGWAK	2352-2751	1226-1326	1126-1425	3550	1300-1750	1800-2250	1750	2250	2750	5650	399
BLRA2ADY	X1MEASAAUBGZAK	2369-2768	1226-1326	1143-1442	3550	1300-1750	1800-2250	1750	2250	2850	6400	399



**Information Folder No. : FDD**

2007/46 e1\*2007/46\*1098\*25

Variant	Version	2.6.	2.6.1.		2.8.	2.8.1.		2.9.		2.11.1.	2.11.5	2.6.2.
		Min. to Max.	Axle 1	Axle 2	GVM	Axle 1	Axle 2	Axle 1	Axle 2	Max. trailer 2.11.3.	GTM	
BLRA2ADY	X1MHASAAUBG3AK	2369-2768	1226-1326	1143-1442	3550	1300-1750	1800-2250	1750	2250	3500	7000	399
BLRA2ADY	X2MBASAAUBGWAK	2376-2775	1243-1343	1133-1432	3550	1300-1750	1800-2250	1750	2250	2750	5650	399
BLRA2ADY	X2MEASAAUBGZAK	2393-2792	1243-1343	1150-1449	3550	1300-1750	1800-2250	1750	2250	2850	6400	399
BLRA2ADY	X2MHASAAUBG3AK	2393-2792	1243-1343	1150-1449	3550	1300-1750	1800-2250	1750	2250	3500	7000	399
BLRA2ADY	X3MBSAAUBGWAK	2387-2786	1252-1352	1135-1434	3550	1300-1750	1800-2250	1750	2250	2750	5650	399
BLRA2ADY	X3MEASAAUBGZAK	2404-2803	1252-1352	1152-1451	3550	1300-1750	1800-2250	1750	2250	2850	6400	399
BLRA2ADY	X3MHASAAUBG3AK	2404-2803	1252-1352	1152-1451	3550	1300-1750	1800-2250	1750	2250	3500	7000	399
CoRA2ACX	02XYAHAAAX00MAB	2586-2969	1276-1375	1310-1594	4250	1500-1850	2400-2750	1850	2750	N/A	N/A	383
CoRA2ACX	02XYAHAAAX00MAC	2586-2969	1276-1375	1310-1594	4075	1475-1850	2225-2600	1850	2600	N/A	N/A	383
CoRA2ACX	02XYAHAAAX00MAB	2586-2980	1279-1383	1307-1597	4250	1500-1850	2400-2750	1850	2750	N/A	N/A	394
CoRA2ACX	03XYAHAAAX00MAC	2586-2980	1279-1383	1307-1597	4075	1475-1850	2225-2600	1850	2600	N/A	N/A	394
CoRA2ACX	22XYAHAAAX00MAB	2586-3032	1335-1440	1251-1592	4250	1500-1850	2400-2750	1850	2750	N/A	N/A	446
CoRA2ACX	22XYAHAAAX00MAC	2586-3032	1335-1440	1251-1592	4075	1475-1850	2225-2600	1850	2600	N/A	N/A	446
CoRA2ACX	23XYAHAAAX00MAB	2586-3043	1338-1448	1248-1595	4250	1500-1850	2400-2750	1850	2750	N/A	N/A	457
CoRA2ACX	23XYAHAAAX00MAC	2586-3043	1338-1448	1248-1595	4075	1475-1850	2225-2600	1850	2600	N/A	N/A	457
CoRA2ACX	H2XYAHAAAX00MAB	2586-2969	1276-1375	1310-1594	3900	1400-1850	2050-2500	1850	2500	N/A	N/A	383
CoRA2ACX	H3XYAHAAAX00MAB	2586-2980	1279-1383	1307-1597	3900	1400-1850	2050-2500	1850	2500	N/A	N/A	394
CoRA2ACX	I2XYAHAAAX00MAB	2586-3032	1335-1440	1251-1592	3900	1400-1850	2050-2500	1850	2500	N/A	N/A	446
CoRA2ACX	I3XYAHAAAX00MAB	2586-3043	1338-1448	1248-1595	3900	1400-1850	2050-2500	1850	2500	N/A	N/A	457
CoRA2ACY	02XYAHAAAX00MAB	2586-2969	1276-1375	1310-1594	4250	1500-1850	2400-2750	1850	2750	N/A	N/A	383
CoRA2ACY	02XYAHAAAX00MAC	2586-2969	1276-1375	1310-1594	4075	1475-1850	2225-2600	1850	2600	N/A	N/A	383
CoRA2ACY	03XYAHAAAX00MAB	2586-2980	1279-1383	1307-1597	4250	1500-1850	2400-2750	1850	2750	N/A	N/A	394
CoRA2ACY	03XYAHAAAX00MAC	2586-2980	1279-1383	1307-1597	4075	1475-1850	2225-2600	1850	2600	N/A	N/A	394
CoRA2ACY	22XYAHAAAX00MAB	2586-3032	1335-1440	1251-1592	4250	1500-1850	2400-2750	1850	2750	N/A	N/A	446
CoRA2ACY	22XYAHAAAX00MAC	2586-3032	1335-1440	1251-1592	4075	1475-1850	2225-2600	1850	2600	N/A	N/A	446
CoRA2ACY	23XYAHAAAX00MAB	2586-3043	1338-1448	1248-1595	4250	1500-1850	2400-2750	1850	2750	N/A	N/A	457
CoRA2ACY	23XYAHAAAX00MAC	2586-3043	1338-1448	1248-1595	4075	1475-1850	2225-2600	1850	2600	N/A	N/A	457
CoRA2ACY	H2XYAHAAAX00MAB	2586-2969	1276-1375	1310-1594	3900	1400-1850	2050-2500	1850	2500	N/A	N/A	383
CoRA2ACY	H3XYAHAAAX00MAB	2586-2980	1279-1383	1307-1597	3900	1400-1850	2050-2500	1850	2500	N/A	N/A	394
CoRA2ACY	I2XYAHAAAX00MAB	2586-3032	1335-1440	1251-1592	3900	1400-1850	2050-2500	1850	2500	N/A	N/A	446
CoRA2ACY	I3XYAHAAAX00MAB	2586-3043	1338-1448	1248-1595	3900	1400-1850	2050-2500	1850	2500	N/A	N/A	457
CoRA2ADX	02XYAHAAAX00MAB	2586-3011	1264-1384	1322-1627	4250	1500-1850	2400-2750	1850	2750	N/A	N/A	425
CoRA2ADX	02XYAHAAAX00MAC	2586-3011	1264-1384	1322-1627	4075	1475-1850	2225-2600	1850	2600	N/A	N/A	425
CoRA2ADX	03XYAHAAAX00MAB	2586-3022	1267-1392	1319-1630	4250	1500-1850	2400-2750	1850	2750	N/A	N/A	436
CoRA2ADX	03XYAHAAAX00MAC	2586-3022	1267-1392	1319-1630	4075	1475-1850	2225-2600	1850	2600	N/A	N/A	436
CoRA2ADX	22XYAHAAAX00MAB	2586-3077	1323-1451	1263-1626	4250	1500-1850	2400-2750	1850	2750	N/A	N/A	491
CoRA2ADX	22XYAHAAAX00MAC	2586-3077	1323-1451	1263-1626	4075	1475-1850	2225-2600	1850	2600	N/A	N/A	491
CoRA2ADX	23XYAHAAAX00MAB	2586-3088	1327-1460	1259-1628	4250	1500-1850	2400-2750	1850	2750	N/A	N/A	502
CoRA2ADX	23XYAHAAAX00MAC	2586-3088	1327-1460	1259-1628	4075	1475-1850	2225-2600	1850	2600	N/A	N/A	502
CoRA2ADX	32XYAHAAAX00MAB	2586-3123	1205-1356	1381-1767	4250	1500-1850	2400-2750	1850	2750	N/A	N/A	537
CoRA2ADX	32XYAHAAAX00MAC	2586-3123	1205-1356	1381-1767	4075	1475-1850	2225-2600	1850	2600	N/A	N/A	537
CoRA2ADX	33XYAHAAAX00MAB	2586-3134	1208-1365	1378-1769	4250	1500-1850	2400-2750	1850	2750	N/A	N/A	548
CoRA2ADX	33XYAHAAAX00MAC	2586-3134	1208-1365	1378-1769	4075	1475-1850	2225-2600	1850	2600	N/A	N/A	548
CoRA2ADX	H2XYAHAAAX00MAB	2586-3011	1264-1384	1322-1627	3900	1400-1850	2050-2500	1850	2500	N/A	N/A	425
CoRA2ADX	H3XYAHAAAX00MAB	2586-3022	1267-1392	1319-1630	3900	1400-1850	2050-2500	1850	2500	N/A	N/A	436
CoRA2ADX	I2XYAHAAAX00MAB	2586-3077	1323-1451	1263-1626	3900	1400-1850	2050-2500	1850	2500	N/A	N/A	491
CoRA2ADX	I3XYAHAAAX00MAB	2586-3088	1327-1460	1259-1628	3900	1400-1850	2050-2500	1850	2500	N/A	N/A	502
CoRA2ADX	J2XYAHAAAX00MAB	2586-3123	1205-1356	1381-1767	3900	1400-1850	2050-2500	1850	2500	N/A	N/A	537
CoRA2ADX	J3XYAHAAAX00MAB	2586-3134	1208-1365	1378-1769	3900	1400-1850	2050-2500	1850	2500	N/A	N/A	548
CoRA2ADY	02XYAHAAAX00MAB	2586-3011	1264-1384	1322-1627	4250	1500-1850	2400-2750	1850	2750	N/A	N/A	425
CoRA2ADY	02XYAHAAAX00MAC	2586-3011	1264-1384	1322-1627	4075	1475-1850	2225-2600	1850	2600	N/A	N/A	425
CoRA2ADY	03XYAHAAAX00MAB	2586-3022	1267-1392	1319-1630	4250	1500-1850	2400-2750	1850	2750	N/A	N/A	436
CoRA2ADY	03XYAHAAAX00MAC	2586-3022	1267-1392	1319-1630	4075	1475-1850	2225-2600	1850	2600	N/A	N/A	436
CoRA2ADY	21XYAHAAAX00MAB	2586-3053	1319-1434	1267-1619	4250	1500-1850	2400-2750	1850	2750	N/A	N/A	467
CoRA2ADY	21XYAHAAAX00MAC	2586-3053	1319-1434	1267-1619	4075	1475-1850	2225-2600	1850	2600	N/A	N/A	467
CoRA2ADY	22XYAHAAAX00MAB	2586-3077	1323-1451	1263-1626	4250	1500-1850	2400-2750	1850	2750	N/A	N/A	491
CoRA2ADY	22XYAHAAAX00MAC	2586-3077	1323-1451	1263-1626	4075	1475-1850	2225-2600	1850	2600	N/A	N/A	491
CoRA2ADY	23XYAHAAAX00MAB	2586-3088	1326-1460	1259-1629	4250	1500-1850	2400-2750	1850	2750	N/A	N/A	502
CoRA2ADY	23XYAHAAAX00MAC	2586-3088	1327-1460	1259-1628	4075	1475-1850	2225-2600	1850	2600	N/A	N/A	502
CoRA2ADY	31XYAHAAAX00MAB	2586-3099	1199-1339	1387-1760	4250	1500-1850	2400-2750	1850	2750	N/A	N/A	513
CoRA2ADY	31XYAHAAAX00MAC	2586-3099	1199-1339	1387-1760	4075	1475-1850	2225-2600	1850	2600	N/A	N/A	513
CoRA2ADY	32XYAHAAAX00MAB	2586-3123	1205-1356	1381-1767	4250	1500-1850	2400-2750	1850	2750	N/A	N/A	537
CoRA2ADY	32XYAHAAAX00MAC	2586-3123	1205-1356	1381-1767	4075	1475-1850	2225-2600	1850	2600	N/A	N/A	537
CoRA2ADY	33XYAHAAAX00MAB	2586-3134	1208-1365	1378-1769	4250	1500-1850	2400-2750	1850	2750	N/A	N/A	548
CoRA2ADY	33XYAHAAAX00MAC	2586-3134	1208-1365	1378-1769	4075	1475-1850	2225-2600	1850	2600	N/A	N/A	548
CoRA2ADY	H2XYAHAAAX00MAB	2586-3011	1264-1384	1322-1627	3900	1400-1850	2050-2500	1850	2500	N/A	N/A	425
CoRA2ADY	H3XYAHAAAX00MAB	2586-3022	1267-1392	1319-1630	3900	1400-1850	2050-2500	1850	2500	N/A	N/A	436
CoRA2ADY	I1XYAHAAAX00MAB	2586-3053	1319-1434	1267-1619	3900	1400-1850	2050-2500	1850	2500	N/A	N/A	467
CoRA2ADY	I2XYAHAAAX00MAB	2586-3077	1323-1451	1263-1626	3900	1400-1850	2050-2500	1850	2500	N/A	N/A	491
CoRA2ADY	I3XYAHAAAX00MAB	2586-3088	1327-1460	1259-1628	3900	1400-1850	2050-2500	1850	2500	N/A	N/A	502





**Information Folder No. : FDD**

2007/46 e1\*2007/46\*1098\*25

Variant	Version	2.6.	2.6.1.		2.8.	2.8.1.		2.9.		2.11.1. 2.11.3.	2.11.5	2.6.2.
		Min. to Max.	Axle 1	Axle 2	GVM	Axle 1	Axle 2	Axle 1	Axle 2	Max. trailer	GTM	
C0RA2ADY	J1XYAHAAAX00MAB	2586-3099	1199-1339	1387-1760	3900	1400-1850	2050-2500	1850	2500	N/A	N/A	513
C0RA2ADY	J2XYAHAAAX00MAB	2586-3123	1205-1356	1381-1767	3900	1400-1850	2050-2500	1850	2500	N/A	N/A	537
C0RA2ADY	J3XYAHAAAX00MAB	2586-3134	1208-1365	1378-1769	3900	1400-1850	2050-2500	1850	2500	N/A	N/A	548
C0RA2TCX	25XYAHAAAX00MAB	2586-2945	1309-1435	1277-1510	4250	1500-1850	2400-2750	1850	2750	N/A	N/A	359
C0RA2TCX	25XYAHAAAX00MAC	2586-2945	1309-1435	1277-1510	4075	1475-1850	2225-2600	1850	2600	N/A	N/A	359
C0RA2TCX	26XYAHAAAX00MAB	2586-2956	1312-1443	1274-1513	4250	1500-1850	2400-2750	1850	2750	N/A	N/A	370
C0RA2TCX	26XYAHAAAX00MAC	2586-2956	1312-1443	1274-1513	4075	1475-1850	2225-2600	1850	2600	N/A	N/A	370
C0RA2TCX	I5XYAHAAAX00MAB	2586-2945	1309-1435	1277-1510	3900	1400-1850	2050-2500	1850	2500	N/A	N/A	359
C0RA2TCX	I6XYAHAAAX00MAB	2586-2956	1312-1443	1274-1513	3900	1400-1850	2050-2500	1850	2500	N/A	N/A	370
C0RA2TCY	25XYAHAAAX00MAB	2586-2945	1309-1435	1277-1510	4250	1500-1850	2400-2750	1850	2750	N/A	N/A	359
C0RA2TCY	25XYAHAAAX00MAC	2586-2945	1309-1435	1277-1510	4075	1475-1850	2225-2600	1850	2600	N/A	N/A	359
C0RA2TCY	26XYAHAAAX00MAB	2586-2956	1312-1443	1274-1513	4250	1500-1850	2400-2750	1850	2750	N/A	N/A	370
C0RA2TCY	26XYAHAAAX00MAC	2586-2956	1312-1443	1274-1513	4075	1475-1850	2225-2600	1850	2600	N/A	N/A	370
C0RA2TCY	I5XYAHAAAX00MAB	2586-2945	1309-1435	1277-1510	3900	1400-1850	2050-2500	1850	2500	N/A	N/A	359
C0RA2TCY	I6XYAHAAAX00MAB	2586-2956	1312-1443	1274-1513	3900	1400-1850	2050-2500	1850	2500	N/A	N/A	370
C0RA2TDX	25XYAHAAAX00MAB	2586-2990	1299-1446	1287-1544	4250	1500-1850	2400-2750	1850	2750	N/A	N/A	404
C0RA2TDX	25XYAHAAAX00MAC	2586-2990	1299-1446	1287-1544	4075	1475-1850	2225-2600	1850	2600	N/A	N/A	404
C0RA2TDX	26XYAHAAAX00MAB	2586-3001	1301-1454	1285-1547	4250	1500-1850	2400-2750	1850	2750	N/A	N/A	415
C0RA2TDX	26XYAHAAAX00MAC	2586-3001	1301-1454	1285-1547	4075	1475-1850	2225-2600	1850	2600	N/A	N/A	415
C0RA2TDX	I5XYAHAAAX00MAB	2586-2990	1299-1446	1287-1544	3900	1400-1850	2050-2500	1850	2500	N/A	N/A	404
C0RA2TDX	I6XYAHAAAX00MAB	2586-3001	1301-1454	1285-1547	3900	1400-1850	2050-2500	1850	2500	N/A	N/A	415
C0RA2TDY	22XYAHAAAX00MAB	2586-2921	1299-1412	1287-1509	4250	1500-1850	2400-2750	1850	2750	N/A	N/A	335
C0RA2TDY	22XYAHAAAX00MAC	2586-2921	1299-1412	1287-1509	4075	1475-1850	2225-2600	1850	2600	N/A	N/A	335
C0RA2TDY	25XYAHAAAX00MAB	2586-2990	1299-1446	1287-1544	4250	1500-1850	2400-2750	1850	2750	N/A	N/A	404
C0RA2TDY	25XYAHAAAX00MAC	2586-2990	1299-1446	1287-1544	4075	1475-1850	2225-2600	1850	2600	N/A	N/A	404
C0RA2TDY	26XYAHAAAX00MAB	2586-3001	1301-1454	1284-1547	4250	1500-1850	2400-2750	1850	2750	N/A	N/A	415
C0RA2TDY	26XYAHAAAX00MAC	2586-3001	1301-1454	1284-1547	4075	1475-1850	2225-2600	1850	2600	N/A	N/A	415
C0RA2TDY	I5XYAHAAAX00MAB	2586-2990	1299-1446	1287-1544	3900	1400-1850	2050-2500	1850	2500	N/A	N/A	404
C0RA2TDY	I6XYAHAAAX00MAB	2586-3001	1301-1454	1285-1547	3900	1400-1850	2050-2500	1850	2500	N/A	N/A	415
C1RA2ACX	21XYAHAAAX00MAB	2586-3215	1292-1488	1294-1727	4250	1500-1850	2400-2750	1850	2750	N/A	N/A	629
C1RA2ACX	21XYAHAAAX00MAC	2586-3215	1291-1487	1295-1728	4225	1625-1850	2375-2600	1850	2600	N/A	N/A	629
C1RA2ACX	22XYAHAAAX00MAB	2586-3239	1297-1505	1289-1734	4250	1500-1850	2400-2750	1850	2750	N/A	N/A	653
C1RA2ACX	22XYAHAAAX00MAC	2586-3239	1297-1505	1289-1734	4225	1625-1850	2375-2600	1850	2600	N/A	N/A	653
C1RA2ACX	23XYAHAAAX00MAB	2586-3250	1299-1513	1287-1737	4250	1500-1850	2400-2750	1850	2750	N/A	N/A	664
C1RA2ACX	23XYAHAAAX00MAC	2586-3250	1299-1513	1287-1737	4225	1625-1850	2375-2600	1850	2600	N/A	N/A	664
C1RA2ACX	I1XYAHAAAX00MAB	2586-3215	1292-1488	1294-1727	3900	1400-1850	2050-2500	1850	2500	N/A	N/A	629
C1RA2ACX	I2XYAHAAAX00MAB	2586-3239	1297-1505	1289-1734	3900	1400-1850	2050-2500	1850	2500	N/A	N/A	653
C1RA2ACX	I3XYAHAAAX00MAB	2586-3250	1299-1513	1287-1737	3900	1400-1850	2050-2500	1850	2500	N/A	N/A	664
C1RA2ACY	21XYAHAAAX00MAB	2586-3215	1292-1488	1294-1727	4250	1500-1850	2400-2750	1850	2750	N/A	N/A	629
C1RA2ACY	21XYAHAAAX00MAC	2586-3215	1291-1487	1295-1728	4225	1625-1850	2375-2600	1850	2600	N/A	N/A	629
C1RA2ACY	22XYAHAAAX00MAB	2586-3239	1297-1505	1289-1734	4250	1500-1850	2400-2750	1850	2750	N/A	N/A	653
C1RA2ACY	22XYAHAAAX00MAC	2586-3239	1297-1505	1289-1734	4225	1625-1850	2375-2600	1850	2600	N/A	N/A	653
C1RA2ACY	23XYAHAAAX00MAB	2586-3250	1299-1513	1287-1737	4250	1500-1850	2400-2750	1850	2750	N/A	N/A	664
C1RA2ACY	23XYAHAAAX00MAC	2586-3250	1299-1513	1287-1737	4225	1625-1850	2375-2600	1850	2600	N/A	N/A	664
C1RA2ACY	I1XYAHAAAX00MAB	2586-3215	1292-1488	1294-1727	3900	1400-1850	2050-2500	1850	2500	N/A	N/A	629
C1RA2ACY	I2XYAHAAAX00MAB	2586-3239	1297-1505	1289-1734	3900	1400-1850	2050-2500	1850	2500	N/A	N/A	653
C1RA2ACY	I3XYAHAAAX00MAB	2586-3250	1299-1513	1287-1737	3900	1400-1850	2050-2500	1850	2500	N/A	N/A	664
C1RA2ADX	21XYAHAAAX00MAB	2586-3260	1282-1499	1304-1761	4250	1500-1850	2400-2750	1850	2750	N/A	N/A	674
C1RA2ADX	21XYAHAAAX00MAC	2586-3260	1281-1498	1305-1762	4225	1625-1850	2375-2600	1850	2600	N/A	N/A	674
C1RA2ADX	22XYAHAAAX00MAB	2586-3284	1286-1516	1300-1768	4250	1500-1850	2400-2750	1850	2750	N/A	N/A	698
C1RA2ADX	22XYAHAAAX00MAC	2586-3284	1286-1516	1300-1768	4225	1625-1850	2375-2600	1850	2600	N/A	N/A	698
C1RA2ADX	23XYAHAAAX00MAB	2586-3295	1289-1525	1297-1770	4250	1500-1850	2400-2750	1850	2750	N/A	N/A	709
C1RA2ADX	23XYAHAAAX00MAC	2586-3295	1288-1524	1298-1771	4225	1625-1850	2375-2600	1850	2600	N/A	N/A	709
C1RA2ADX	31XYAHAAAX00MAB	2586-3306	1172-1404	1414-1902	4250	1500-1850	2400-2750	1850	2750	N/A	N/A	720
C1RA2ADX	31XYAHAAAX00MAC	2586-3306	1171-1403	1415-1903	4225	1625-1850	2375-2600	1850	2600	N/A	N/A	720
C1RA2ADX	32XYAHAAAX00MAB	2586-3330	1177-1421	1409-1909	4250	1500-1850	2400-2750	1850	2750	N/A	N/A	744
C1RA2ADX	32XYAHAAAX00MAC	2586-3330	1177-1421	1409-1909	4225	1625-1850	2375-2600	1850	2600	N/A	N/A	744
C1RA2ADX	33XYAHAAAX00MAB	2586-3341	1181-1430	1405-1911	4250	1500-1850	2400-2750	1850	2750	N/A	N/A	755
C1RA2ADX	33XYAHAAAX00MAC	2586-3341	1180-1429	1406-1912	4225	1625-1850	2375-2600	1850	2600	N/A	N/A	755
C1RA2ADX	I1XYAHAAAX00MAB	2586-3260	1282-1499	1304-1761	3900	1400-1850	2050-2500	1850	2500	N/A	N/A	674
C1RA2ADX	I2XYAHAAAX00MAB	2586-3284	1286-1516	1300-1768	3900	1400-1850	2050-2500	1850	2500	N/A	N/A	698
C1RA2ADX	I3XYAHAAAX00MAB	2586-3295	1289-1525	1297-1770	3900	1400-1850	2050-2500	1850	2500	N/A	N/A	709
C1RA2ADX	J1XYAHAAAX00MAB	2586-3306	1172-1404	1414-1902	3900	1400-1850	2050-2500	1850	2500	N/A	N/A	720
C1RA2ADX	J2XYAHAAAX00MAB	2586-3330	1177-1421	1409-1909	3900	1400-1850	2050-2500	1850	2500	N/A	N/A	744
C1RA2ADX	J3XYAHAAAX00MAB	2586-3341	1181-1430	1405-1911	3900	1400-1850	2050-2500	1850	2500	N/A	N/A	755
C1RA2ADY	21XYAHAAAX00MAB	2586-3260	1282-1499	1304-1761	4250	1500-1850	2400-2750	1850	2750	N/A	N/A	674
C1RA2ADY	21XYAHAAAX00MAC	2586-3260	1281-1498	1305-1762	4225	1625-1850	2375-2600	1850	2600	N/A	N/A	674
C1RA2ADY	22XYAHAAAX00MAB	2586-3284	1286-1516	1300-1768	4250	1500-1850	2400-2750	1850	2750	N/A	N/A	698
C1RA2ADY	22XYAHAAAX00MAC	2586-3284	1286-1516	1300-1768	4225	1625-1850	2375-2600	1850	2600	N/A	N/A	698
C1RA2ADY	23XYAHAAAX00MAB	2586-3295	1288-1525	1297-1771	4250	1500-1850	2400-2750	1850	2750	N/A	N/A	709



**Information Folder No. : FDD**

Variant	Version	2.6.	2.6.1.		2.8.	2.8.1.		2.9.		2.11.1. 2.11.3.	2.11.5	2.6.2.
		Min. to Max.	Axle 1	Axle 2	GVM	Axle 1	Axle 2	Axle 1	Axle 2	Max. trailer	GTM	
C1RA2ADY	23XYAHAAX00MAC	2586-3295	1288-1524	1298-1771	4225	1625-1850	2375-2600	1850	2600	N/A	N/A	709
C1RA2ADY	31XYAHAAX00MAB	2586-3306	1172-1404	1414-1902	4250	1500-1850	2400-2750	1850	2750	N/A	N/A	720
C1RA2ADY	31XYAHAAX00MAC	2586-3306	1171-1403	1415-1903	4225	1625-1850	2375-2600	1850	2600	N/A	N/A	720
C1RA2ADY	32XYAHAAX00MAB	2586-3330	1177-1421	1409-1909	4250	1500-1850	2400-2750	1850	2750	N/A	N/A	744
C1RA2ADY	32XYAHAAX00MAC	2586-3330	1177-1421	1409-1909	4225	1625-1850	2375-2600	1850	2600	N/A	N/A	744
C1RA2ADY	33XYAHAAX00MAB	2586-3341	1181-1430	1405-1911	4250	1500-1850	2400-2750	1850	2750	N/A	N/A	755
C1RA2ADY	33XYAHAAX00MAC	2586-3341	1180-1429	1406-1912	4225	1625-1850	2375-2600	1850	2600	N/A	N/A	755
C1RA2ADY	I1XYAHAAX00MAB	2586-3260	1282-1499	1304-1761	3900	1400-1850	2050-2500	1850	2500	N/A	N/A	674
C1RA2ADY	I2XYAHAAX00MAB	2586-3284	1286-1516	1300-1768	3900	1400-1850	2050-2500	1850	2500	N/A	N/A	698
C1RA2ADY	I3XYAHAAX00MAB	2586-3295	1289-1525	1297-1770	3900	1400-1850	2050-2500	1850	2500	N/A	N/A	709
C1RA2ADY	J1XYAHAAX00MAB	2586-3306	1172-1404	1414-1902	3900	1400-1850	2050-2500	1850	2500	N/A	N/A	720
C1RA2ADY	J2XYAHAAX00MAB	2586-3330	1177-1421	1409-1909	3900	1400-1850	2050-2500	1850	2500	N/A	N/A	744
C1RA2ADY	J3XYAHAAX00MAB	2586-3341	1181-1430	1405-1911	3900	1400-1850	2050-2500	1850	2500	N/A	N/A	755
C1RA2TCX	25XYAHAAX00MAB	2586-3172	1275-1510	1311-1662	4250	1500-1850	2400-2750	1850	2750	N/A	N/A	586
C1RA2TCX	25XYAHAAX00MAC	2586-3172	1274-1509	1312-1663	4225	1625-1850	2375-2600	1850	2600	N/A	N/A	586
C1RA2TCX	26XYAHAAX00MAB	2586-3183	1277-1518	1309-1665	4250	1500-1850	2400-2750	1850	2750	N/A	N/A	597
C1RA2TCX	26XYAHAAX00MAC	2586-3183	1277-1518	1309-1665	4225	1625-1850	2375-2600	1850	2600	N/A	N/A	597
C1RA2TCX	25XYAHAAX00MAB	2586-3172	1275-1510	1311-1662	3900	1400-1850	2050-2500	1850	2500	N/A	N/A	586
C1RA2TCX	I6XYAHAAX00MAB	2586-3183	1277-1518	1309-1665	3900	1400-1850	2050-2500	1850	2500	N/A	N/A	597
C1RA2TCY	25XYAHAAX00MAB	2586-3172	1275-1510	1311-1662	4250	1500-1850	2400-2750	1850	2750	N/A	N/A	586
C1RA2TCY	25XYAHAAX00MAC	2586-3172	1274-1509	1312-1663	4225	1625-1850	2375-2600	1850	2600	N/A	N/A	586
C1RA2TCY	26XYAHAAX00MAB	2586-3183	1277-1518	1309-1665	4250	1500-1850	2400-2750	1850	2750	N/A	N/A	597
C1RA2TCY	26XYAHAAX00MAC	2586-3183	1277-1518	1309-1665	4225	1625-1850	2375-2600	1850	2600	N/A	N/A	597
C1RA2TCY	I5XYAHAAX00MAB	2586-3172	1275-1510	1311-1662	3900	1400-1850	2050-2500	1850	2500	N/A	N/A	586
C1RA2TCY	I6XYAHAAX00MAB	2586-3183	1277-1518	1309-1665	3900	1400-1850	2050-2500	1850	2500	N/A	N/A	597
C1RA2TDX	25XYAHAAX00MAB	2586-3217	1265-1521	1321-1696	4250	1500-1850	2400-2750	1850	2750	N/A	N/A	631
C1RA2TDX	25XYAHAAX00MAC	2586-3217	1265-1521	1321-1696	4225	1625-1850	2375-2600	1850	2600	N/A	N/A	631
C1RA2TDX	26XYAHAAX00MAB	2586-3228	1267-1529	1319-1699	4250	1500-1850	2400-2750	1850	2750	N/A	N/A	642
C1RA2TDX	26XYAHAAX00MAC	2586-3228	1267-1529	1319-1699	4225	1625-1850	2375-2600	1850	2600	N/A	N/A	642
C1RA2TDX	I5XYAHAAX00MAB	2586-3217	1265-1521	1321-1696	3900	1400-1850	2050-2500	1850	2500	N/A	N/A	631
C1RA2TDX	I6XYAHAAX00MAB	2586-3220	1267-1527	1319-1693	3900	1400-1850	2050-2500	1850	2500	N/A	N/A	634
C1RA2TDY	22XYAHAAX00MAB	2586-3148	1265-1487	1321-1661	4250	1500-1850	2400-2750	1850	2750	N/A	N/A	562
C1RA2TDY	22XYAHAAX00MAC	2586-3148	1265-1487	1321-1661	4225	1625-1850	2375-2600	1850	2600	N/A	N/A	562
C1RA2TDY	25XYAHAAX00MAB	2586-3217	1265-1521	1321-1696	4250	1500-1850	2400-2750	1850	2750	N/A	N/A	631
C1RA2TDY	25XYAHAAX00MAC	2586-3217	1265-1521	1321-1696	4225	1625-1850	2375-2600	1850	2600	N/A	N/A	631
C1RA2TDY	26XYAHAAX00MAB	2586-3228	1267-1529	1318-1699	4250	1500-1850	2400-2750	1850	2750	N/A	N/A	642
C1RA2TDY	26XYAHAAX00MAC	2586-3228	1267-1529	1319-1699	4225	1625-1850	2375-2600	1850	2600	N/A	N/A	642
C1RA2TDY	I5XYAHAAX00MAB	2586-3217	1265-1521	1321-1696	3900	1400-1850	2050-2500	1850	2500	N/A	N/A	631
C1RA2TDY	I6XYAHAAX00MAB	2586-3220	1267-1527	1319-1693	3900	1400-1850	2050-2500	1850	2500	N/A	N/A	634
C2RA2ACX	02XYAHAAX00MAB	2586-2969	1276-1375	1310-1594	4250	1500-1850	2400-2750	1850	2750	N/A	N/A	383
C2RA2ACX	02XYAHAAX00MAC	2586-2969	1276-1375	1310-1594	4075	1475-1850	2225-2600	1850	2600	N/A	N/A	383
C2RA2ACX	03XYAHAAX00MAB	2586-2980	1279-1383	1307-1597	4250	1500-1850	2400-2750	1850	2750	N/A	N/A	394
C2RA2ACX	03XYAHAAX00MAC	2586-2980	1279-1383	1307-1597	4075	1475-1850	2225-2600	1850	2600	N/A	N/A	394
C2RA2ACX	22XYAHAAX00MAB	2586-3032	1335-1440	1251-1592	4250	1500-1850	2400-2750	1850	2750	N/A	N/A	446
C2RA2ACX	22XYAHAAX00MAC	2586-3032	1335-1440	1251-1592	4075	1475-1850	2225-2600	1850	2600	N/A	N/A	446
C2RA2ACX	23XYAHAAX00MAB	2586-3043	1338-1448	1248-1595	4250	1500-1850	2400-2750	1850	2750	N/A	N/A	457
C2RA2ACX	23XYAHAAX00MAC	2586-3043	1338-1448	1248-1595	4075	1475-1850	2225-2600	1850	2600	N/A	N/A	457
C2RA2ACX	H2XYAHAAX00MAB	2586-2969	1276-1375	1310-1594	3900	1400-1850	2050-2500	1850	2500	N/A	N/A	383
C2RA2ACX	H3XYAHAAX00MAB	2586-2980	1279-1383	1307-1597	3900	1400-1850	2050-2500	1850	2500	N/A	N/A	394
C2RA2ACX	I2XYAHAAX00MAB	2586-3032	1335-1440	1251-1592	3900	1400-1850	2050-2500	1850	2500	N/A	N/A	446
C2RA2ACX	I3XYAHAAX00MAB	2586-3043	1338-1448	1248-1595	3900	1400-1850	2050-2500	1850	2500	N/A	N/A	457
C2RA2ACX	I2XYAHAAX00MAC	2586-2969	1276-1375	1310-1594	4250	1500-1850	2400-2750	1850	2750	N/A	N/A	383
C2RA2ACX	I2XYAHAAX00MAC	2586-2969	1276-1375	1310-1594	4075	1475-1850	2225-2600	1850	2600	N/A	N/A	383
C2RA2ACX	03XYAHAAX00MAB	2586-2980	1279-1383	1307-1597	4250	1500-1850	2400-2750	1850	2750	N/A	N/A	394
C2RA2ACX	03XYAHAAX00MAC	2586-2980	1279-1383	1307-1597	4075	1475-1850	2225-2600	1850	2600	N/A	N/A	394
C2RA2ACX	22XYAHAAX00MAB	2586-3032	1335-1440	1251-1592	4250	1500-1850	2400-2750	1850	2750	N/A	N/A	446
C2RA2ACX	22XYAHAAX00MAC	2586-3032	1335-1440	1251-1592	4075	1475-1850	2225-2600	1850	2600	N/A	N/A	446
C2RA2ACX	23XYAHAAX00MAB	2586-3043	1338-1448	1248-1595	4250	1500-1850	2400-2750	1850	2750	N/A	N/A	457
C2RA2ACX	23XYAHAAX00MAC	2586-3043	1338-1448	1248-1595	4075	1475-1850	2225-2600	1850	2600	N/A	N/A	457
C2RA2ACX	H2XYAHAAX00MAB	2586-2969	1276-1375	1310-1594	3900	1400-1850	2050-2500	1850	2500	N/A	N/A	383
C2RA2ACX	H3XYAHAAX00MAB	2586-2980	1279-1383	1307-1597	3900	1400-1850	2050-2500	1850	2500	N/A	N/A	394
C2RA2ACX	I2XYAHAAX00MAB	2586-3032	1335-1440	1251-1592	3900	1400-1850	2050-2500	1850	2500	N/A	N/A	446
C2RA2ACX	I3XYAHAAX00MAB	2586-3043	1338-1448	1248-1595	3900	1400-1850	2050-2500	1850	2500	N/A	N/A	457
C2RA2ADX	02XYAHAAX00MAB	2586-3011	1264-1384	1322-1627	4250	1500-1850	2400-2750	1850	2750	N/A	N/A	425
C2RA2ADX	02XYAHAAX00MAC	2586-3011	1264-1384	1322-1627	4075	1475-1850	2225-2600	1850	2600	N/A	N/A	425
C2RA2ADX	03XYAHAAX00MAB	2586-3022	1267-1392	1319-1630	4250	1500-1850	2400-2750	1850	2750	N/A	N/A	436
C2RA2ADX	03XYAHAAX00MAC	2586-3022	1267-1392	1319-1630	4075	1475-1850	2225-2600	1850	2600	N/A	N/A	436
C2RA2ADX	22XYAHAAX00MAB	2586-3077	1323-1451	1263-1626	4250	1500-1850	2400-2750	1850	2750	N/A	N/A	491
C2RA2ADX	22XYAHAAX00MAC	2586-3077	1323-1451	1263-1626	4075	1475-1850	2225-2600	1850	2600	N/A	N/A	491
C2RA2ADX	23XYAHAAX00MAB	2586-3088	1327-1460	1259-1628	4250	1500-1850	2400-2750	1850	2750	N/A	N/A	502

2007/46 e1\*2007/46\*1098\*25



**Information Folder No. : FDD**

Variant	Version	2.6.	2.6.1.		2.8.	2.8.1.		2.9.		2.11.1. 2.11.3.	2.11.5	2.6.2.
		Min. to Max.	Axle 1	Axle 2	GVM	Axle 1	Axle 2	Axle 1	Axle 2	Max. trailer	GTM	
C2RA2ADX	23XYAHAAX00MAC	2586-3088	1327-1460	1259-1628	4075	1475-1850	2225-2600	1850	2600	N/A	N/A	502
C2RA2ADX	32XYAHAAX00MAB	2586-3123	1205-1356	1381-1767	4250	1500-1850	2400-2750	1850	2750	N/A	N/A	537
C2RA2ADX	32XYAHAAX00MAC	2586-3123	1205-1356	1381-1767	4075	1475-1850	2225-2600	1850	2600	N/A	N/A	537
C2RA2ADX	33XYAHAAX00MAB	2586-3134	1208-1365	1378-1769	4250	1500-1850	2400-2750	1850	2750	N/A	N/A	548
C2RA2ADX	33XYAHAAX00MAC	2586-3134	1208-1365	1378-1769	4075	1475-1850	2225-2600	1850	2600	N/A	N/A	548
C2RA2ADX	H2XYAHAAX00MAB	2586-3011	1264-1384	1322-1627	3900	1400-1850	2050-2500	1850	2500	N/A	N/A	425
C2RA2ADX	H3XYAHAAX00MAB	2586-3022	1267-1392	1319-1630	3900	1400-1850	2050-2500	1850	2500	N/A	N/A	436
C2RA2ADX	I2XYAHAAX00MAB	2586-3077	1323-1451	1263-1626	3900	1400-1850	2050-2500	1850	2500	N/A	N/A	491
C2RA2ADX	I3XYAHAAX00MAB	2586-3088	1327-1460	1259-1628	3900	1400-1850	2050-2500	1850	2500	N/A	N/A	502
C2RA2ADX	J2XYAHAAX00MAB	2586-3123	1205-1356	1381-1767	3900	1400-1850	2050-2500	1850	2500	N/A	N/A	537
C2RA2ADX	J3XYAHAAX00MAB	2586-3134	1208-1365	1378-1769	3900	1400-1850	2050-2500	1850	2500	N/A	N/A	548
C2RA2ADY	02XYAHAAX00MAB	2586-3011	1264-1384	1322-1627	4250	1500-1850	2400-2750	1850	2750	N/A	N/A	425
C2RA2ADY	02XYAHAAX00MAC	2586-3011	1264-1384	1322-1627	4075	1475-1850	2225-2600	1850	2600	N/A	N/A	425
C2RA2ADY	03XYAHAAX00MAB	2586-3022	1267-1392	1319-1630	4250	1500-1850	2400-2750	1850	2750	N/A	N/A	436
C2RA2ADY	03XYAHAAX00MAC	2586-3022	1267-1392	1319-1630	4075	1475-1850	2225-2600	1850	2600	N/A	N/A	436
C2RA2ADY	21XYAHAAX00MAB	2586-3053	1319-1434	1267-1619	4250	1500-1850	2400-2750	1850	2750	N/A	N/A	467
C2RA2ADY	21XYAHAAX00MAC	2586-3053	1319-1434	1267-1619	4075	1475-1850	2225-2600	1850	2600	N/A	N/A	467
C2RA2ADY	22XYAHAAX00MAB	2586-3077	1323-1451	1263-1626	4250	1500-1850	2400-2750	1850	2750	N/A	N/A	491
C2RA2ADY	22XYAHAAX00MAC	2586-3077	1323-1451	1263-1626	4075	1475-1850	2225-2600	1850	2600	N/A	N/A	491
C2RA2ADY	23XYAHAAX00MAB	2586-3088	1326-1460	1259-1629	4250	1500-1850	2400-2750	1850	2750	N/A	N/A	502
C2RA2ADY	23XYAHAAX00MAC	2586-3088	1327-1460	1259-1628	4075	1475-1850	2225-2600	1850	2600	N/A	N/A	502
C2RA2ADY	31XYAHAAX00MAB	2586-3099	1199-1339	1387-1760	4250	1500-1850	2400-2750	1850	2750	N/A	N/A	513
C2RA2ADY	31XYAHAAX00MAC	2586-3099	1199-1339	1387-1760	4075	1475-1850	2225-2600	1850	2600	N/A	N/A	513
C2RA2ADY	32XYAHAAX00MAB	2586-3123	1205-1356	1381-1767	4250	1500-1850	2400-2750	1850	2750	N/A	N/A	537
C2RA2ADY	32XYAHAAX00MAC	2586-3123	1205-1356	1381-1767	4075	1475-1850	2225-2600	1850	2600	N/A	N/A	537
C2RA2ADY	33XYAHAAX00MAB	2586-3134	1208-1365	1378-1769	4250	1500-1850	2400-2750	1850	2750	N/A	N/A	548
C2RA2ADY	33XYAHAAX00MAC	2586-3134	1208-1365	1378-1769	4075	1475-1850	2225-2600	1850	2600	N/A	N/A	548
C2RA2ADY	H2XYAHAAX00MAB	2586-3011	1264-1384	1322-1627	3900	1400-1850	2050-2500	1850	2500	N/A	N/A	425
C2RA2ADY	H3XYAHAAX00MAB	2586-3022	1267-1392	1319-1630	3900	1400-1850	2050-2500	1850	2500	N/A	N/A	436
C2RA2ADY	I1XYAHAAX00MAB	2586-3053	1319-1434	1267-1619	3900	1400-1850	2050-2500	1850	2500	N/A	N/A	467
C2RA2ADY	I2XYAHAAX00MAB	2586-3077	1323-1451	1263-1626	3900	1400-1850	2050-2500	1850	2500	N/A	N/A	491
C2RA2ADY	I3XYAHAAX00MAB	2586-3088	1327-1460	1259-1628	3900	1400-1850	2050-2500	1850	2500	N/A	N/A	502
C2RA2ADY	J1XYAHAAX00MAB	2586-3099	1199-1339	1387-1760	3900	1400-1850	2050-2500	1850	2500	N/A	N/A	513
C2RA2ADY	J2XYAHAAX00MAB	2586-3123	1205-1356	1381-1767	3900	1400-1850	2050-2500	1850	2500	N/A	N/A	537
C2RA2ADY	J3XYAHAAX00MAB	2586-3134	1208-1365	1378-1769	3900	1400-1850	2050-2500	1850	2500	N/A	N/A	548
C2RA2TCX	25XYAHAAX00MAB	2586-2945	1309-1435	1277-1510	4250	1500-1850	2400-2750	1850	2750	N/A	N/A	359
C2RA2TCX	25XYAHAAX00MAC	2586-2945	1309-1435	1277-1510	4075	1475-1850	2225-2600	1850	2600	N/A	N/A	359
C2RA2TCX	26XYAHAAX00MAB	2586-2956	1312-1443	1274-1513	4250	1500-1850	2400-2750	1850	2750	N/A	N/A	370
C2RA2TCX	26XYAHAAX00MAC	2586-2956	1312-1443	1274-1513	4075	1475-1850	2225-2600	1850	2600	N/A	N/A	370
C2RA2TCX	I5XYAHAAX00MAB	2586-2945	1309-1435	1277-1510	3900	1400-1850	2050-2500	1850	2500	N/A	N/A	359
C2RA2TCX	I6XYAHAAX00MAB	2586-2956	1312-1443	1274-1513	3900	1400-1850	2050-2500	1850	2500	N/A	N/A	370
C2RA2TCY	25XYAHAAX00MAB	2586-2945	1309-1435	1277-1510	4250	1500-1850	2400-2750	1850	2750	N/A	N/A	359
C2RA2TCY	25XYAHAAX00MAC	2586-2945	1309-1435	1277-1510	4075	1475-1850	2225-2600	1850	2600	N/A	N/A	359
C2RA2TCY	26XYAHAAX00MAB	2586-2956	1312-1443	1274-1513	4250	1500-1850	2400-2750	1850	2750	N/A	N/A	370
C2RA2TCY	26XYAHAAX00MAC	2586-2956	1312-1443	1274-1513	4075	1475-1850	2225-2600	1850	2600	N/A	N/A	370
C2RA2TCY	I5XYAHAAX00MAB	2586-2945	1309-1435	1277-1510	3900	1400-1850	2050-2500	1850	2500	N/A	N/A	359
C2RA2TCY	I6XYAHAAX00MAB	2586-2956	1312-1443	1274-1513	3900	1400-1850	2050-2500	1850	2500	N/A	N/A	370
C2RA2TDX	25XYAHAAX00MAB	2586-2990	1299-1446	1287-1544	4250	1500-1850	2400-2750	1850	2750	N/A	N/A	404
C2RA2TDX	25XYAHAAX00MAC	2586-2990	1299-1446	1287-1544	4075	1475-1850	2225-2600	1850	2600	N/A	N/A	404
C2RA2TDX	26XYAHAAX00MAB	2586-3001	1301-1454	1285-1547	4250	1500-1850	2400-2750	1850	2750	N/A	N/A	415
C2RA2TDX	26XYAHAAX00MAC	2586-3001	1301-1454	1285-1547	4075	1475-1850	2225-2600	1850	2600	N/A	N/A	415
C2RA2TDX	I5XYAHAAX00MAB	2586-2990	1299-1446	1287-1544	3900	1400-1850	2050-2500	1850	2500	N/A	N/A	404
C2RA2TDX	I6XYAHAAX00MAB	2586-3001	1301-1454	1285-1547	3900	1400-1850	2050-2500	1850	2500	N/A	N/A	415
C2RA2TDY	22XYAHAAX00MAB	2586-2921	1299-1412	1287-1509	4250	1500-1850	2400-2750	1850	2750	N/A	N/A	335
C2RA2TDY	22XYAHAAX00MAC	2586-2921	1299-1412	1287-1509	4075	1475-1850	2225-2600	1850	2600	N/A	N/A	335
C2RA2TDY	25XYAHAAX00MAB	2586-2990	1299-1446	1287-1544	4250	1500-1850	2400-2750	1850	2750	N/A	N/A	404
C2RA2TDY	25XYAHAAX00MAC	2586-2990	1299-1446	1287-1544	4075	1475-1850	2225-2600	1850	2600	N/A	N/A	404
C2RA2TDY	26XYAHAAX00MAB	2586-3001	1301-1454	1284-1547	4250	1500-1850	2400-2750	1850	2750	N/A	N/A	415
C2RA2TDY	26XYAHAAX00MAC	2586-3001	1301-1454	1284-1547	4075	1475-1850	2225-2600	1850	2600	N/A	N/A	415
C2RA2TDY	I5XYAHAAX00MAB	2586-2990	1299-1446	1287-1544	3900	1400-1850	2050-2500	1850	2500	N/A	N/A	404
C2RA2TDY	I6XYAHAAX00MAB	2586-3001	1301-1454	1285-1547	3900	1400-1850	2050-2500	1850	2500	N/A	N/A	415
EHRA2ACX	21XYAHAAX00MAB	2586-3215	1292-1488	1294-1727	4250	1500-1850	2400-2750	1850	2750	N/A	N/A	629
EHRA2ACX	21XYAHAAX00MAC	2586-3215	1291-1487	1295-1728	4225	1625-1850	2375-2600	1850	2600	N/A	N/A	629
EHRA2ACX	22XYAHAAX00MAB	2586-3239	1297-1505	1289-1734	4250	1500-1850	2400-2750	1850	2750	N/A	N/A	653
EHRA2ACX	22XYAHAAX00MAC	2586-3239	1297-1505	1289-1734	4225	1625-1850	2375-2600	1850	2600	N/A	N/A	653
EHRA2ACX	23XYAHAAX00MAB	2586-3250	1299-1513	1287-1737	4250	1500-1850	2400-2750	1850	2750	N/A	N/A	664
EHRA2ACX	23XYAHAAX00MAC	2586-3250	1299-1513	1287-1737	4225	1625-1850	2375-2600	1850	2600	N/A	N/A	664
EHRA2ACX	I1XYAHAAX00MAB	2586-3215	1292-1488	1294-1727	3900	1400-1850	2050-2500	1850	2500	N/A	N/A	629
EHRA2ACX	I2XYAHAAX00MAB	2586-3239	1297-1505	1289-1734	3900	1400-1850	2050-2500	1850	2500	N/A	N/A	653
EHRA2ACX	I3XYAHAAX00MAB	2586-3250	1299-1513	1287-1737	3900	1400-1850	2050-2500	1850	2500	N/A	N/A	664

2007/46 e1\*2007/46\*1098\*25



Information Folder No. : FDD

Variant	Version	2.6.	2.6.1.		2.8.	2.8.1.		2.9.		2.11.1.	2.11.5	2.6.2.
		Min. to Max.	Axle 1	Axle 2	GVM	Axle 1	Axle 2	Axle 1	Axle 2	2.11.3. Max. trailer	GTM	
EHRA2ACY	21XYAHAAX00MAB	2586-3215	1292-1488	1294-1727	4250	1500-1850	2400-2750	1850	2750	N/A	N/A	629
EHRA2ACY	21XYAHAAX00MAC	2586-3215	1291-1487	1295-1728	4225	1625-1850	2375-2600	1850	2600	N/A	N/A	629
EHRA2ACY	22XYAHAAX00MAB	2586-3239	1297-1505	1289-1734	4250	1500-1850	2400-2750	1850	2750	N/A	N/A	653
EHRA2ACY	22XYAHAAX00MAC	2586-3239	1297-1505	1289-1734	4225	1625-1850	2375-2600	1850	2600	N/A	N/A	653
EHRA2ACY	23XYAHAAX00MAB	2586-3250	1299-1513	1287-1737	4250	1500-1850	2400-2750	1850	2750	N/A	N/A	664
EHRA2ACY	23XYAHAAX00MAC	2586-3250	1299-1513	1287-1737	4225	1625-1850	2375-2600	1850	2600	N/A	N/A	664
EHRA2ACY	I1XYAHAAX00MAB	2586-3215	1292-1488	1294-1727	3900	1400-1850	2050-2500	1850	2500	N/A	N/A	629
EHRA2ACY	I2XYAHAAX00MAB	2586-3239	1297-1505	1289-1734	3900	1400-1850	2050-2500	1850	2500	N/A	N/A	653
EHRA2ACY	I3XYAHAAX00MAB	2586-3250	1299-1513	1287-1737	3900	1400-1850	2050-2500	1850	2500	N/A	N/A	664
EHRA2ADY	21XYAHAAX00MAB	2586-3260	1282-1499	1304-1761	4250	1500-1850	2400-2750	1850	2750	N/A	N/A	674
EHRA2ADY	21XYAHAAX00MAC	2586-3260	1281-1498	1305-1762	4225	1625-1850	2375-2600	1850	2600	N/A	N/A	674
EHRA2ADX	22XYAHAAX00MAB	2586-3284	1286-1516	1300-1768	4250	1500-1850	2400-2750	1850	2750	N/A	N/A	698
EHRA2ADX	22XYAHAAX00MAC	2586-3284	1286-1516	1300-1768	4225	1625-1850	2375-2600	1850	2600	N/A	N/A	698
EHRA2ADX	23XYAHAAX00MAB	2586-3295	1289-1525	1297-1770	4250	1500-1850	2400-2750	1850	2750	N/A	N/A	709
EHRA2ADX	23XYAHAAX00MAC	2586-3295	1288-1524	1298-1771	4225	1625-1850	2375-2600	1850	2600	N/A	N/A	709
EHRA2ADX	31XYAHAAX00MAB	2586-3306	1172-1404	1414-1902	4250	1500-1850	2400-2750	1850	2750	N/A	N/A	720
EHRA2ADX	31XYAHAAX00MAC	2586-3306	1171-1403	1415-1903	4225	1625-1850	2375-2600	1850	2600	N/A	N/A	720
EHRA2ADX	32XYAHAAX00MAB	2586-3330	1177-1421	1409-1909	4250	1500-1850	2400-2750	1850	2750	N/A	N/A	744
EHRA2ADX	32XYAHAAX00MAC	2586-3330	1177-1421	1409-1909	4225	1625-1850	2375-2600	1850	2600	N/A	N/A	744
EHRA2ADX	33XYAHAAX00MAB	2586-3341	1181-1430	1405-1911	4250	1500-1850	2400-2750	1850	2750	N/A	N/A	755
EHRA2ADX	33XYAHAAX00MAC	2586-3341	1180-1429	1406-1912	4225	1625-1850	2375-2600	1850	2600	N/A	N/A	755
EHRA2ADX	I1XYAHAAX00MAB	2586-3260	1282-1499	1304-1761	3900	1400-1850	2050-2500	1850	2500	N/A	N/A	674
EHRA2ADX	I2XYAHAAX00MAB	2586-3284	1286-1516	1300-1768	3900	1400-1850	2050-2500	1850	2500	N/A	N/A	698
EHRA2ADX	I3XYAHAAX00MAB	2586-3295	1289-1525	1297-1770	3900	1400-1850	2050-2500	1850	2500	N/A	N/A	709
EHRA2ADX	J1XYAHAAX00MAB	2586-3306	1172-1404	1414-1902	3900	1400-1850	2050-2500	1850	2500	N/A	N/A	720
EHRA2ADX	J2XYAHAAX00MAB	2586-3330	1177-1421	1409-1909	3900	1400-1850	2050-2500	1850	2500	N/A	N/A	744
EHRA2ADX	J3XYAHAAX00MAB	2586-3341	1181-1430	1405-1911	3900	1400-1850	2050-2500	1850	2500	N/A	N/A	755
EHRA2ADY	21XYAHAAX00MAB	2586-3260	1282-1499	1304-1761	4250	1500-1850	2400-2750	1850	2750	N/A	N/A	674
EHRA2ADY	21XYAHAAX00MAC	2586-3260	1281-1498	1305-1762	4225	1625-1850	2375-2600	1850	2600	N/A	N/A	674
EHRA2ADY	22XYAHAAX00MAB	2586-3284	1286-1516	1300-1768	4250	1500-1850	2400-2750	1850	2750	N/A	N/A	698
EHRA2ADY	22XYAHAAX00MAC	2586-3284	1286-1516	1300-1768	4225	1625-1850	2375-2600	1850	2600	N/A	N/A	698
EHRA2ADY	23XYAHAAX00MAB	2586-3295	1288-1525	1297-1771	4250	1500-1850	2400-2750	1850	2750	N/A	N/A	709
EHRA2ADY	23XYAHAAX00MAC	2586-3295	1288-1524	1298-1771	4225	1625-1850	2375-2600	1850	2600	N/A	N/A	709
EHRA2ADY	31XYAHAAX00MAB	2586-3306	1172-1404	1414-1902	4250	1500-1850	2400-2750	1850	2750	N/A	N/A	720
EHRA2ADY	31XYAHAAX00MAC	2586-3306	1171-1403	1415-1903	4225	1625-1850	2375-2600	1850	2600	N/A	N/A	720
EHRA2ADY	32XYAHAAX00MAB	2586-3330	1177-1421	1409-1909	4250	1500-1850	2400-2750	1850	2750	N/A	N/A	744
EHRA2ADY	32XYAHAAX00MAC	2586-3330	1177-1421	1409-1909	4225	1625-1850	2375-2600	1850	2600	N/A	N/A	744
EHRA2ADY	33XYAHAAX00MAB	2586-3341	1181-1430	1405-1911	4250	1500-1850	2400-2750	1850	2750	N/A	N/A	755
EHRA2ADY	33XYAHAAX00MAC	2586-3341	1180-1429	1406-1912	4225	1625-1850	2375-2600	1850	2600	N/A	N/A	755
EHRA2ADY	I1XYAHAAX00MAB	2586-3260	1282-1499	1304-1761	3900	1400-1850	2050-2500	1850	2500	N/A	N/A	674
EHRA2ADY	I2XYAHAAX00MAB	2586-3284	1286-1516	1300-1768	3900	1400-1850	2050-2500	1850	2500	N/A	N/A	698
EHRA2ADY	I3XYAHAAX00MAB	2586-3295	1289-1525	1297-1770	3900	1400-1850	2050-2500	1850	2500	N/A	N/A	709
EHRA2ADY	J1XYAHAAX00MAB	2586-3306	1172-1404	1414-1902	3900	1400-1850	2050-2500	1850	2500	N/A	N/A	720
EHRA2ADY	J2XYAHAAX00MAB	2586-3330	1177-1421	1409-1909	3900	1400-1850	2050-2500	1850	2500	N/A	N/A	744
EHRA2ADY	J3XYAHAAX00MAB	2586-3341	1181-1430	1405-1911	3900	1400-1850	2050-2500	1850	2500	N/A	N/A	755
EHRA2TCX	25XYAHAAX00MAB	2586-3172	1275-1510	1311-1662	4250	1500-1850	2400-2750	1850	2750	N/A	N/A	586
EHRA2TCX	25XYAHAAX00MAC	2586-3172	1274-1509	1312-1663	4225	1625-1850	2375-2600	1850	2600	N/A	N/A	586
EHRA2TCX	26XYAHAAX00MAB	2586-3183	1277-1518	1309-1665	4250	1500-1850	2400-2750	1850	2750	N/A	N/A	597
EHRA2TCX	26XYAHAAX00MAC	2586-3183	1277-1518	1309-1665	4225	1625-1850	2375-2600	1850	2600	N/A	N/A	597
EHRA2TCX	I5XYAHAAX00MAB	2586-3172	1275-1510	1311-1662	3900	1400-1850	2050-2500	1850	2500	N/A	N/A	586
EHRA2TCX	I6XYAHAAX00MAB	2586-3183	1277-1518	1309-1665	3900	1400-1850	2050-2500	1850	2500	N/A	N/A	597
EHRA2TCY	25XYAHAAX00MAB	2586-3172	1275-1510	1311-1662	4250	1500-1850	2400-2750	1850	2750	N/A	N/A	586
EHRA2TCY	25XYAHAAX00MAC	2586-3172	1274-1509	1312-1663	4225	1625-1850	2375-2600	1850	2600	N/A	N/A	586
EHRA2TCY	26XYAHAAX00MAB	2586-3183	1277-1518	1309-1665	4250	1500-1850	2400-2750	1850	2750	N/A	N/A	597
EHRA2TCY	26XYAHAAX00MAC	2586-3183	1277-1518	1309-1665	4225	1625-1850	2375-2600	1850	2600	N/A	N/A	597
EHRA2TCY	I5XYAHAAX00MAB	2586-3172	1275-1510	1311-1662	3900	1400-1850	2050-2500	1850	2500	N/A	N/A	586
EHRA2TCY	I6XYAHAAX00MAB	2586-3183	1277-1518	1309-1665	3900	1400-1850	2050-2500	1850	2500	N/A	N/A	597
EHRA2TDX	25XYAHAAX00MAB	2586-3217	1265-1521	1321-1696	4250	1500-1850	2400-2750	1850	2750	N/A	N/A	631
EHRA2TDX	25XYAHAAX00MAC	2586-3217	1265-1521	1321-1696	4225	1625-1850	2375-2600	1850	2600	N/A	N/A	631
EHRA2TDX	26XYAHAAX00MAB	2586-3228	1267-1529	1319-1699	4250	1500-1850	2400-2750	1850	2750	N/A	N/A	642
EHRA2TDX	26XYAHAAX00MAC	2586-3228	1267-1529	1319-1699	4225	1625-1850	2375-2600	1850	2600	N/A	N/A	642
EHRA2TDX	I5XYAHAAX00MAB	2586-3217	1265-1521	1321-1696	3900	1400-1850	2050-2500	1850	2500	N/A	N/A	631
EHRA2TDX	I6XYAHAAX00MAB	2586-3220	1267-1527	1319-1693	3900	1400-1850	2050-2500	1850	2500	N/A	N/A	634
EHRA2TDY	22XYAHAAX00MAB	2586-3148	1265-1487	1321-1661	4250	1500-1850	2400-2750	1850	2750	N/A	N/A	562
EHRA2TDY	22XYAHAAX00MAC	2586-3148	1265-1487	1321-1661	4225	1625-1850	2375-2600	1850	2600	N/A	N/A	562
EHRA2TDY	25XYAHAAX00MAB	2586-3217	1265-1521	1321-1696	4250	1500-1850	2400-2750	1850	2750	N/A	N/A	631
EHRA2TDY	25XYAHAAX00MAC	2586-3217	1265-1521	1321-1696	4225	1625-1850	2375-2600	1850	2600	N/A	N/A	631
EHRA2TDY	26XYAHAAX00MAB	2586-3228	1267-1529	1318-1699	4250	1500-1850	2400-2750	1850	2750	N/A	N/A	642
EHRA2TDY	26XYAHAAX00MAC	2586-3228	1267-1529	1319-1699	4225	1625-1850	2375-2600	1850	2600	N/A	N/A	642
EHRA2TDY	I5XYAHAAX00MAB	2586-3217	1265-1521	1321-1696	3900	1400-1850	2050-2500	1850	2500	N/A	N/A	631



**Information Folder No. : FDD**

Variant	Version	2.6.	2.6.1.		2.8.	2.8.1.		2.9.		2.11.1. 2.11.3.	2.11.5	2.6.2.
		Min. to Max.	Axle 1	Axle 2	GVM	Axle 1	Axle 2	Axle 1	Axle 2	Max. trailer	GTM	
EHRA2TDY	I6XYAHAAX00MAB	2586-3220	1267-1527	1319-1693	3900	1400-1850	2050-2500	1850	2500	N/A	N/A	634

2.6.1. Distribution of this mass among the axles and, in the case of a semi-trailer, a rigid drawbar trailer or a centre-axle trailer, the mass on the coupling:  
 (a) minimum and maximum for each variant:

Not applicable

(b) mass of each version (a matrix must be provided):

see item 2.6.

2.6.2. Mass of the optional equipment (see definition in Implementing Regulation (EU) 2021/535, Annex XIII, Part 2, Section A, Point 1.4.):

see item 2.6.

2.6.4. Additional mass for alternative propulsion:

VBK	C0??	HV battery/fastener/coolant	482
	C0??	HV battery frame	94
	C0??	HV wiring	16.7
	C0??	Mass of energy storage system (Label/COC)	593
VBK	C2??	HV battery/fastener/coolant	482
	C2??	HV battery frame	94
	C2??	HV wiring	16.7
	C2??	Mass of energy storage system (Label/COC)	593
VBK	C1??	HV battery/fastener/coolant	592
	C1??	HV battery frame	123.9
	C1??	HV wiring	16.7
	C1??	Mass of energy storage system (Label/COC)	733
VBK	EH??	HV battery/fastener/coolant	592
	EH??	HV battery frame	123.9
	EH??	HV wiring	16.7
	EH??	Mass of energy storage system (Label/COC)	733

2.6.5. List of equipment to for alternative propulsion (and indication of the mass of the parts):

Not applicable



**Information Folder No. : FDD**

---

2.7. Minimum mass of the completed vehicle as stated by the manufacturer, in the case of an incomplete vehicle:

BKHA??Y	2356
BKHB??Y	2356
BLHA??Y	2356
BLHB??Y	2356
C0RA??Y	2586
C1RA??Y	2586
C2RA??Y	2586
EHRA??Y	2586
BJFB??Y	1736
BJRA??Y	1736
BKAA??Y	1736
BKFB??Y	1736
BKRA??Y	1736
BLAA??Y	1736
BLFB??Y	1736
BLRA??Y	1736

2.8. Technically permissible maximum laden mass stated by the manufacturer:

see item 2.6.

2.8.1. Distribution of this mass among the axles and, in the case of a semi-trailer or centre-axle trailer, load on the coupling point:

see item 2.6.

2.9. Technically permissible maximum mass on each axle:

see item 2.6.

2.10. Technically permissible mass on each group of axles:

Not applicable

2.11. Technically permissible maximum towable mass of the towing vehicle in case of:

2.11.1. Drawbar trailer:

see item 2.6.

2.11.2. Semi-trailer:

Not applicable

2.11.3. Centre-axle trailer:

see item 2.6.

2007/46 e1\*2007/46\*1098\*25



**Information Folder No. : FDD**

2.11.4. Rigid drawbar trailer:

Not applicable

2.11.5. Technically permissible maximum laden mass of the combination:

see item 2.6.

2.11.6. Maximum mass of unbraked trailer:

Variant	Version	max. Mass
B???????	???????????????	750
C???????	???????????????	Not applicable
E???????	???????????????	Not applicable

2.12. Technically permissible maximum mass at the coupling point:

2.12.1. Of a towing vehicle:

Variant	Version	Max. vert. load/mass
BJFB????	W1WN??????????K	112
	W2WN??????????K	112
	W3WN??????????K	112
BJRA????	T1ME??????????K	112
	T2ME??????????K	112
	T3ME??????????K	112
	W1ME??????????K	112
	W2ME??????????K	112
	W3ME??????????K	112
BKAA????	T14H??????????K	112
	T24H??????????K	112
	T34H??????????K	112
	W14H??????????J	112
	W14H??????????K	112
	W24H??????????J	112
	W24H??????????K	112
	W34H??????????J	112
	W34H??????????K	112
	X14H??????????K	112
	X24H??????????K	112
	X34H??????????K	112

2007/46 e1\*2007/46\*1098\*25



Information Folder No. : FDD

Variant	Version	Max. vert. load/mass
BKFB????	7183?????????K	112
	71WN?????????K	112
	7283?????????K	112
	72WN?????????K	112
	7383?????????K	112
	73WN?????????K	112
	8183?????????B	112
	8283?????????B	112
	8383?????????B	112
	A183?????????K	112
	A1WN?????????K	112
	A283?????????K	112
	A2WN?????????K	112
	A383?????????K	112
	A3WN?????????K	112
	C183?????????B	112
	C283?????????B	112
	C383?????????B	112
	T183?????????K	112
	T1WN?????????K	112
	T283?????????K	112
	T2WN?????????K	112
	T383?????????K	112
	T3WN?????????K	112
	U183?????????B	112
	U283?????????B	112
	U383?????????B	112
	W183?????????K	112
	W1WN?????????K	112
	W283?????????K	112
W2WN?????????K	112	
W383?????????K	112	
W3WN?????????K	112	
BKHA????	T1ME?????????K	112
	T2ME?????????K	112
	T3ME?????????K	112
	W1ME?????????J	112
	W1ME?????????K	112
	W2ME?????????J	112
	W2ME?????????K	112
	W3ME?????????J	112
W3ME?????????K	112	
BKHB????	7183?????????K	112
	7283?????????K	112
	7383?????????K	112
	A183?????????K	112
	A283?????????K	112
	A383?????????K	112
	T183?????????K	112
	T283?????????K	112
	T383?????????K	112
	U183?????????B	112
	U283?????????B	112
	U383?????????B	112
	W183?????????K	112
	W283?????????K	112
	W383?????????K	112

2007/46 e1\*2007/46\*1098\*25





Information Folder No. : FDD

Variant	Version	Max. vert. load/mass
BKRA????	F1MH?????????B	112
	F2MH?????????B	112
	F3MH?????????B	112
	T1MB?????????K	112
	T1ME?????????K	112
	T1MH?????????K	140
	T2MB?????????K	112
	T2ME?????????K	112
	T2MH?????????K	140
	T3MB?????????K	112
	T3ME?????????K	112
	T3MH?????????K	140
	W1MB?????????J	112
	W1MB?????????K	112
	W1ME?????????J	112
	W1ME?????????K	112
	W1MH?????????J	112
	W1MH?????????K	140
	W2MB?????????J	112
	W2MB?????????K	112
	W2ME?????????J	112
	W2ME?????????K	112
	W2MH?????????J	112
	W2MH?????????K	140
	W3MB?????????J	112
	W3MB?????????K	112
	W3ME?????????J	112
	W3ME?????????K	112
	W3MH?????????J	112
	W3MH?????????K	140
	X1MB?????????K	112
	X1ME?????????K	112
	X1MH?????????K	140
	X2MB?????????K	112
	X2ME?????????K	112
	X2MH?????????K	140
X3MB?????????K	112	
X3ME?????????K	112	
X3MH?????????K	140	
BLAA????	T14H?????????K	112
	T24H?????????K	112
	T34H?????????K	112
	W14H?????????J	112
	W14H?????????K	112
	W24H?????????J	112
	W24H?????????K	112
	W34H?????????J	112
	W34H?????????K	112
	X14H?????????K	112
	X24H?????????K	112
	X34H?????????K	112

2007/46 e1\*2007/46\*1098\*25



Information Folder No. : FDD

Variant	Version	Max. vert. load/mass
BLFB????	7183?????????K	112
	71WN?????????K	112
	7283?????????K	112
	72WN?????????K	112
	7383?????????K	112
	73WN?????????K	112
	8183?????????B	112
	8283?????????B	112
	8383?????????B	112
	9183?????????B	112
	9283?????????B	112
	9383?????????B	112
	A183?????????K	112
	A1WN?????????K	112
	A283?????????K	112
	A2WN?????????K	112
	A383?????????K	112
	A3WN?????????K	112
	C183?????????B	112
	C283?????????B	112
	C383?????????B	112
	K183?????????B	112
	K283?????????B	112
	K383?????????B	112
	T183?????????K	112
	T1WN?????????K	112
	T283?????????K	112
	T2WN?????????K	112
	T383?????????K	112
	T3WN?????????K	112
	U183?????????B	112
	U283?????????B	112
	U383?????????B	112
	W183?????????K	112
	W1WN?????????K	112
	W283?????????K	112
W2WN?????????K	112	
W383?????????K	112	
W3WN?????????K	112	

2007/46 e1\*2007/46\*1098\*25



Information Folder No. : FDD

Variant	Version	Max. vert. load/mass	
BLHA????	51RE?????????B	140	
	51RE?????????U	140	
	52RE?????????B	140	
	52RE?????????U	140	
	53RE?????????B	140	
	53RE?????????U	140	
	T1ME?????????K	140	
	T1RE?????????K	140	
	T2ME?????????K	140	
	T2RE?????????K	140	
	T3ME?????????K	140	
	T3RE?????????K	140	
	W1ME?????????J	112	
	W1ME?????????K	140	
	W1RE?????????E	140	
	W1RE?????????J	140	
	W1RE?????????K	140	
	W2ME?????????J	112	
	W2ME?????????K	140	
	W2RE?????????E	140	
	W2RE?????????J	140	
	W2RE?????????K	140	
	W3ME?????????J	112	
	W3ME?????????K	140	
	W3RE?????????E	140	
	W3RE?????????J	140	
	W3RE?????????K	140	
	X1RE?????????K	140	
	X2RE?????????K	140	
	X3RE?????????K	140	
	BLHB????	7183?????????K	112
		7283?????????K	112
		7383?????????K	112
8183?????????B		112	
8283?????????B		112	
8383?????????B		112	
9183?????????B		112	
9283?????????B		112	
9383?????????B		112	
A183?????????K		112	
A283?????????K		112	
A383?????????K		112	
C183?????????B		112	
C283?????????B		112	
C383?????????B		112	
K183?????????B		112	
K283?????????B		112	
K383?????????B		112	
T183?????????K		112	
T283?????????K		112	
T383?????????K		112	
U183?????????B		112	
U283?????????B		112	
U383?????????B		112	
W183?????????K		112	
W283?????????K		112	
W383?????????K		112	

2007/46 e1\*2007/46\*1098\*25



Information Folder No. : FDD

Variant	Version	Max. vert. load/mass
BLRA????	F1MH?????????B	140
	F1MH?????????U	140
	F2MH?????????B	140
	F2MH?????????U	140
	F3MH?????????B	140
	F3MH?????????U	140
	T1MB?????????K	112
	T1ME?????????K	140
	T1MH?????????K	140
	T2MB?????????K	112
	T2ME?????????K	140
	T2MH?????????K	140
	T3MB?????????K	112
	T3ME?????????K	140
	T3MH?????????K	140
	W1MB?????????J	112
	W1MB?????????K	112
	W1ME?????????J	112
	W1ME?????????K	140
	W1MH?????????J	140
	W1MH?????????K	140
	W2MB?????????J	112
	W2MB?????????K	112
	W2ME?????????J	112
	W2ME?????????K	140
	W2MH?????????J	140
	W2MH?????????K	140
	W3MB?????????J	112
	W3MB?????????K	112
	W3ME?????????J	112
	W3ME?????????K	140
	W3MH?????????J	140
	W3MH?????????K	140
	X1MB?????????K	112
	X1ME?????????K	140
	X1MH?????????K	140
	X2MB?????????K	112
	X2ME?????????K	140
	X2MH?????????K	140
	X3MB?????????K	112
	X3ME?????????K	140
	X3MH?????????K	140

2007/46 e1\*2007/46\*1098\*25



Information Folder No. : FDD

Variant	Version	Max. vert. load/mass	
C0RA????	02XY?????????B	Not applicable	
	02XY?????????C	Not applicable	
	03XY?????????B	Not applicable	
	03XY?????????C	Not applicable	
	21XY?????????B	Not applicable	
	21XY?????????C	Not applicable	
	22XY?????????B	Not applicable	
	22XY?????????C	Not applicable	
	23XY?????????B	Not applicable	
	23XY?????????C	Not applicable	
	25XY?????????B	Not applicable	
	25XY?????????C	Not applicable	
	26XY?????????B	Not applicable	
	26XY?????????C	Not applicable	
	31XY?????????B	Not applicable	
	31XY?????????C	Not applicable	
	32XY?????????B	Not applicable	
	32XY?????????C	Not applicable	
	33XY?????????B	Not applicable	
	33XY?????????C	Not applicable	
	H2XY?????????B	Not applicable	
	H3XY?????????B	Not applicable	
	I1XY?????????B	Not applicable	
	I2XY?????????B	Not applicable	
	I3XY?????????B	Not applicable	
	I5XY?????????B	Not applicable	
	I6XY?????????B	Not applicable	
	J1XY?????????B	Not applicable	
	J2XY?????????B	Not applicable	
	J3XY?????????B	Not applicable	
	C1RA????	21XY?????????B	Not applicable
		21XY?????????C	Not applicable
		22XY?????????B	Not applicable
22XY?????????C		Not applicable	
23XY?????????B		Not applicable	
23XY?????????C		Not applicable	
25XY?????????B		Not applicable	
25XY?????????C		Not applicable	
26XY?????????B		Not applicable	
26XY?????????C		Not applicable	
31XY?????????B		Not applicable	
31XY?????????C		Not applicable	
32XY?????????B		Not applicable	
32XY?????????C		Not applicable	
33XY?????????B		Not applicable	
33XY?????????C		Not applicable	
I1XY?????????B		Not applicable	
I2XY?????????B		Not applicable	
I3XY?????????B		Not applicable	
I5XY?????????B		Not applicable	
I6XY?????????B		Not applicable	
J1XY?????????B		Not applicable	
J2XY?????????B		Not applicable	
J3XY?????????B		Not applicable	

2007/46 e1\*2007/46\*1098\*25



Information Folder No. : FDD

Variant	Version	Max. vert. load/mass
C2RA????	02XY?????????B	Not applicable
	02XY?????????C	Not applicable
	03XY?????????B	Not applicable
	03XY?????????C	Not applicable
	21XY?????????B	Not applicable
	21XY?????????C	Not applicable
	22XY?????????B	Not applicable
	22XY?????????C	Not applicable
	23XY?????????B	Not applicable
	23XY?????????C	Not applicable
	25XY?????????B	Not applicable
	25XY?????????C	Not applicable
	26XY?????????B	Not applicable
	26XY?????????C	Not applicable
	31XY?????????B	Not applicable
	31XY?????????C	Not applicable
	32XY?????????B	Not applicable
	32XY?????????C	Not applicable
	33XY?????????B	Not applicable
	33XY?????????C	Not applicable
	H2XY?????????B	Not applicable
	H3XY?????????B	Not applicable
	I1XY?????????B	Not applicable
	I2XY?????????B	Not applicable
	I3XY?????????B	Not applicable
	I5XY?????????B	Not applicable
	I6XY?????????B	Not applicable
	J1XY?????????B	Not applicable
	J2XY?????????B	Not applicable
	J3XY?????????B	Not applicable
EHRA????	21XY?????????B	Not applicable
	21XY?????????C	Not applicable
	22XY?????????B	Not applicable
	22XY?????????C	Not applicable
	23XY?????????B	Not applicable
	23XY?????????C	Not applicable
	25XY?????????B	Not applicable
	25XY?????????C	Not applicable
	26XY?????????B	Not applicable
	26XY?????????C	Not applicable
	31XY?????????B	Not applicable
	31XY?????????C	Not applicable
	32XY?????????B	Not applicable
	32XY?????????C	Not applicable
	33XY?????????B	Not applicable
	33XY?????????C	Not applicable
	I1XY?????????B	Not applicable
	I2XY?????????B	Not applicable
	I3XY?????????B	Not applicable
	I5XY?????????B	Not applicable
	I6XY?????????B	Not applicable
	J1XY?????????B	Not applicable
	J2XY?????????B	Not applicable
	J3XY?????????B	Not applicable

2007/46 e1\*2007/46\*1098\*25



**Information Folder No. : FDD**

---

2.12.2.	of a semi-trailer, a centre-axle trailer or a rigid drawbar trailer:	Not applicable
2.16.	Registration/in service maximum permissible masses, vehicle categories M2, M3, N2, N3, O3 and O4 (optional)	
2.16.1.	Registration/in service maximum permissible laden mass:	Not applicable
2.16.2.	Registration/in service maximum permissible mass on each axle and, in the case of a semi-trailer or centre-axle trailer, intended load on the coupling point stated by the manufacturer if lower than the technically permissible maximum mass on the coupling point:	Not applicable
2.16.3.	Registration/in service maximum permissible mass on each group of axles:	Not applicable
2.16.4.	Intended registration/in service maximum permissible towable mass (several entries possible for each technical configuration):	Not applicable
2.16.5.	Registration/in service maximum permissible mass of the combination:	Not applicable
2.17.	Vehicle submitted to multi-stage type-approval (only in the case of incomplete or completed vehicles of category N1 within the scope of Regulation (EC) No 715/2007 of the European Parliament and of the Council):	No
2.17.1.	Mass of the base vehicle in running order:	Not applicable
2.17.2.	Default added mass, calculated in accordance with section 5 of Annex XII to Commission Regulation (EC) No 692/2008:	Not applicable

2007/46 e1\*2007/46\*1098\*25



**Information Folder No. : FDD**

---

**3. PROPULSION ENERGY CONVERTER**

3.1. Manufacturer of the propulsion energy converter(s):

Variant	Manufacturer
BJFB????	Ford
BJRA????	Ford
BKAA????	Ford
BKFB????	Ford
BKHA????	Ford
BKHB????	Ford
BKRA????	Ford
BLAA????	Ford
BLFB????	Ford
BLHA????	Ford
BLHB????	Ford
BLRA????	Ford
C0RA????	Ford
C1RA????	Ford
C2RA????	Ford
EHRA????	Ford

3.1.1. Manufacturer's code (as marked on the propulsion energy converter or other means of identification):

Variant	Engine Code
BJFB????	BJFB
BJRA????	BJRA
BKAA????	BKAA
BKFB????	BKFB
BKHA????	BKHA
BKHB????	BKHB
BKRA????	BKRA
BLAA????	BLAA
BLFB????	BLFB
BLHA????	BLHA
BLHB????	BLHB
BLRA????	BLRA
C0RA????	C0RA
C1RA????	C1RA
C2RA????	C2RA
EHRA????	EHRA

2007/46 e1\*2007/46\*1098\*25





**Information Folder No. : FDD**

3.1.2. Number of the approval certificate (where appropriate), including fuel identification marking: (heavy-duty vehicles only)

Variant	Approval-No.
BJFB????	Not applicable
BJRA????	Not applicable
BKAA????	Not applicable
BKFB????	Not applicable
BKHA????	e5*595/2009*2022/2383E*00121*
BKHB????	e5*595/2009*2022/2383E*00121*
BKRA????	Not applicable
BLAA????	Not applicable
BLFB????	Not applicable
BLHA????	e5*595/2009*2022/2383E*00121*
BLHB????	e5*595/2009*2022/2383E*00121*
BLRA????	Not applicable
C0RA????	Not applicable
C1RA????	Not applicable
C2RA????	Not applicable
EHRA????	Not applicable

3.2. Internal combustion engine

3.2.1. Specific Engine Information

3.2.1.1. Working principle:  
Cycle:

Variant	Working principle
BJFB????	Compression ignition, 4 stroke
BJRA????	Compression ignition, 4 stroke
BKAA????	Compression ignition, 4 stroke
BKFB????	Compression ignition, 4 stroke
BKHA????	Compression ignition, 4 stroke
BKHB????	Compression ignition, 4 stroke
BKRA????	Compression ignition, 4 stroke
BLAA????	Compression ignition, 4 stroke
BLFB????	Compression ignition, 4 stroke
BLHA????	Compression ignition, 4 stroke
BLHB????	Compression ignition, 4 stroke
BLRA????	Compression ignition, 4 stroke

3.2.1.1.1. Type of dual-fuel engine:

Not applicable

3.2.1.1.2. Gas energy ratio over the hot part of the WHTC test cycle:

Not applicable



**Information Folder No. : FDD**

3.2.1.2. Number and arrangement of cylinders:

Variant	Number and Arrangement
BJFB????	4, in-line
BJRA????	4, in-line
BKAA????	4, in-line
BKFB????	4, in-line
BKHA????	4, in line
BKHB????	4, in line
BKRA????	4, in-line
BLAA????	4, in-line
BLFB????	4, in-line
BLHA????	4, in line
BLHB????	4, in line
BLRA????	4, in-line

3.2.1.3. Engine capacity:

Variant	Engine Capacity [cm <sup>3</sup> ]
BJFB????	1996
BJRA????	1996
BKAA????	1996
BKFB????	1996
BKHA????	1996
BKHB????	1996
BKRA????	1996
BLAA????	1996
BLFB????	1996
BLHA????	1996
BLHB????	1996
BLRA????	1996

3.2.1.6. Normal engine idling speed:

Variant	Version	Idling speed
BJFB????	??W????????????	840 ± 150 min <sup>-1</sup>
BJRA????	??M????????????	840 ± 150 min <sup>-1</sup>
BKAA????	??4????????????	840 ± 150 min <sup>-1</sup>
BKFB????	??8????????????	840 ± 150 min <sup>-1</sup>
	??W????????????	840 ± 150 min <sup>-1</sup>
BKHA????	??M????????????	840 ± 10 min <sup>-1</sup>
BKHB????	??8????????????	840 ± 10 min <sup>-1</sup>
BKRA????	??M????????????	840 ± 150 min <sup>-1</sup>
BLAA????	??4????????????	840 ± 150 min <sup>-1</sup>
BLFB????	??8????????????	840 ± 150 min <sup>-1</sup>
	??W????????????	840 ± 150 min <sup>-1</sup>
BLHA????	??M????????????	840 ± 10 min <sup>-1</sup>
	??R????????????	840 ± 10 min <sup>-1</sup>
BLHB????	??8????????????	840 ± 10 min <sup>-1</sup>
BLRA????	??M????????????	840 ± 150 min <sup>-1</sup>

3.2.1.6.2. Idle on diesel:

Not applicable

2007/46 e1\*2007/46\*1098\*25



**Information Folder No. : FDD**

3.2.1.8. Maximum net power (manufacturer's declared value):

Variant	Maximum Net Power
BJFB????	77.30 kW at 3250 min <sup>-1</sup>
BJRA????	77.30 kW at 3250 min <sup>-1</sup>
BKAA????	95.70 kW at 3250 min <sup>-1</sup>
BKFB????	95.70 kW at 3250 min <sup>-1</sup>
BKHA????	95.70 kW at 3250 min <sup>-1</sup>
BKHB????	95.70 kW at 3250 min <sup>-1</sup>
BKRA????	95.70 kW at 3250 min <sup>-1</sup>
BLAA????	121.30 kW at 3500 min <sup>-1</sup>
BLFB????	121.30 kW at 3500 min <sup>-1</sup>
BLHA????	121.30 kW at 3500 min <sup>-1</sup>
BLHB????	121.30 kW at 3500 min <sup>-1</sup>
BLRA????	121.30 kW at 3500 min <sup>-1</sup>

3.2.1.11. (Euro VI only) Manufacturer references of the Documentation package required by Articles 5, 7 and 9 of Regulation (EU) No 582/2011 enabling the approval authority to evaluate the emission control strategies and the systems on-board the engine to ensure the correct operation of NOx control measures:

See Ford FDEC EOBD Operation Summary For EU6.2 "Gen 3 SCR Family" Diesel Engines, Version 1.3

3.2.2. Fuel:

3.2.2.1.

Diesel

3.2.2.2.

Heavy-duty vehicles:

Diesel

3.2.2.2.1.

(Euro VI only) Fuels compatible with use by the engine declared by the manufacturer in accordance with Point 1.1.2 of Annex I to Regulation (EU) No 582/2011 (as applicable):

Yes

3.2.2.4.

Vehicle fuel type:

Variant	Fuel type
BJFB????	Mono fuel
BJRA????	Mono fuel
BKAA????	Mono fuel
BKFB????	Mono fuel
BKHA????	Mono fuel
BKHB????	Mono fuel
BKRA????	Mono fuel
BLAA????	Mono fuel
BLFB????	Mono fuel
BLHA????	Mono fuel
BLHB????	Mono fuel
BLRA????	Mono fuel



**Information Folder No. : FDD**

---

3.2.2.5. Maximum amount of biofuel acceptable in fuel (manufacturer's declared value):

Variant	% by volume
BJFB????	10
BJRA????	10
BKAA????	10
BKFB????	10
BKHA????	10
BKHB????	10
BKRA????	10
BLAA????	10
BLFB????	10
BLHA????	10
BLHB????	10
BLRA????	10

3.2.3. Fuel tank(s)

3.2.3.1. Service fuel tank(s)

3.2.3.1.1. Number and capacity of each tank:

@

Variant	Number, capacity [l]
BJFB????	1 , 70.0
BJRA????	1 , 70.0 opt. 95.0
BKAA????	1 , 70.0 opt. 95.0
BKFB????	1 , 70.0
BKHA????	1 , 70.0 opt. 95.0
BKHB????	1 , 70.0
BKRA????	1 , 70.0 opt. 95.0
BLAA????	1 , 70.0 opt. 95.0
BLFB????	1 , 70.0
BLHA????	1 , 70.0 opt. 95.0
BLHB????	1 , 70.0
BLRA????	1 , 70.0 opt. 95.0

3.2.3.2. Reserve fuel tank(s)

3.2.3.2.1. Number and capacity of each tank:

Not applicable



**Information Folder No. : FDD**

---

3.2.4. Fuel feed

3.2.4.1. By carburettor(s):

No

3.2.4.2. By fuel injection (compression ignition or dual-fuel only):

Variant	Fuel Injection
BJFB????	Yes
BJRA????	Yes
BKAA????	Yes
BKFB????	Yes
BKHA????	Yes
BKHB????	Yes
BKRA????	Yes
BLAA????	Yes
BLFB????	Yes
BLHA????	Yes
BLHB????	Yes
BLRA????	Yes

3.2.4.2.2. Working principle:

Direct Injection

3.2.4.3. By fuel injection (positive ignition only):

Variant	Fuel Injection
BJFB????	No
BJRA????	No
BKAA????	No
BKFB????	No
BKHA????	No
BKHB????	No
BKRA????	No
BLAA????	No
BLFB????	No
BLHA????	No
BLHB????	No
BLRA????	No

3.2.7. Cooling system:

Liquid

2007/46 e1\*2007/46\*1098\*25



**Information Folder No. : FDD**

---

3.2.8. Intake system

3.2.8.1. Pressure charger:

Variant	Pressure Charger
BJFB????	Yes
BJRA????	Yes
BKAA????	Yes
BKFB????	Yes
BKHA????	Yes
BKHB????	Yes
BKRA????	Yes
BLAA????	Yes
BLFB????	Yes
BLHA????	Yes
BLHB????	Yes
BLRA????	Yes

3.2.8.2. Intercooler:

Yes

3.2.8.3.3. (Euro VI only) Actual Intake system depression at rated engine speed and at 100 % load on the vehicle:

Variant	Pressure Charger
BKHA2???	0.90 kPa
BKHB1???	2.40 kPa
BLHA2???	1.00 kPa
BLHB1???	2.60 kPa

3.2.9. Exhaust system

3.2.9.2.1. (Euro VI only) Description and/or drawing of the elements of the exhaust system that are part of the engine system:

Variant	
BJFB????	Not applicable
BJRA????	Not applicable
BKAA????	Not applicable
BKFB????	Not applicable
BKHA????	See attachment
BKHB????	See attachment
BKRA????	Not applicable
BLAA????	Not applicable
BLFB????	Not applicable
BLHA????	See attachment
BLHB????	See attachment
BLRA????	Not applicable

2007/46 e1\*2007/46\*1098\*25



**Information Folder No. : FDD**

3.2.9.3.1. (Euro VI only) Actual exhaust back pressure at rated engine speed and at 100% load on the vehicle (compression-ignition engines only):

Variant	Actual exhaust back pressure [kPa]
BJFB????	Not applicable
BJRA????	Not applicable
BKAA????	Not applicable
BKFB????	Not applicable
BKHA????	46.90
BKHB????	50.90
BKRA????	Not applicable
BLAA????	Not applicable
BLFB????	Not applicable
BLHA????	64.50
BLHB????	67.30
BLRA????	Not applicable

3.2.9.4. Type, marking of exhaust silencer(s):

Variant	See attachment
BJFB????	Not applicable
BJRA????	Not applicable
BKAA????	Not applicable
BKFB????	Not applicable
BKHA????	Not applicable
BKHB????	Not applicable
BKRA????	Not applicable
BLAA????	Not applicable
BLFB????	Not applicable
BLHA????	Not applicable
BLHB????	Not applicable
BLRA????	Not applicable

Where relevant for exterior noise, reducing measures in the engine compartment and on the engine:

Not applicable

3.2.9.5. Location of the exhaust outlet:

LHD: In the middle on the right hand side  
 to the rear downwards optional  
 In the rear on the right hand side  
 to the rear downwards  
 RHD: In the middle on the right hand side  
 to the rear downwards optional  
 In the rear on the right hand side  
 to the rear downwards

2007/46 e1\*2007/46\*1098\*25



**Information Folder No. : FDD**

3.2.9.7.1. (Euro VI only) Acceptable exhaust system volume:

Variant	Acceptable exhaust system volume [dm3]
BJFB????	Not applicable
BJRA????	Not applicable
BKAA????	Not applicable
BKFB????	Not applicable
BKHA????	40.00
BKHB????	40.00
BKRA????	Not applicable
BLAA????	Not applicable
BLFB????	Not applicable
BLHA????	40.00
BLHB????	40.00
BLRA????	Not applicable

3.2.12. Measures taken against air pollution

3.2.12.1.1. (Euro VI only) Device for recycling crankcase gases:  
 If yes, descriptions and drawings:  
 If no, compliance with Annex V to Regulation (EU) No 582/2011 required;

Variant	Crankcase gases recycling device
BKHA????	Yes
BKHB????	Yes
BLHA????	Yes
BLHB????	Yes

See attachment

3.2.12.2. Pollution control devices (if not covered by another heading)

3.2.12.2.1. Catalytic converter:

Variant	Catalytic Converter
BJFB????	Yes
BJRA????	Yes
BKAA????	Yes
BKFB????	Yes
BKHA????	Yes
BKHB????	Yes
BKRA????	Yes
BLAA????	Yes
BLFB????	Yes
BLHA????	Yes
BLHB????	Yes
BLRA????	Yes

2007/46 e1\*2007/46\*1098\*25





**Information Folder No. : FDD**

---

3.2.12.2.2.1. Oxygen sensor:

Variant	Oxygen Sensor
BJFB????	No
BJRA????	No
BKAA????	No
BKFB????	No
BKRA????	No
BLAA????	No
BLFB????	No
BLRA????	No
BKHA????	No
BKHB????	No
BLHA????	No
BLHB????	No

3.2.12.2.3. Air injection:

Variant	Air Injection
BJFB????	No
BJRA????	No
BKAA????	No
BKFB????	No
BKHA????	No
BKHB????	No
BKRA????	No
BLAA????	No
BLFB????	No
BLHA????	No
BLHB????	No
BLRA????	No

3.2.12.2.4. Exhaust gas recirculation (EGR):

Variant	EGR
BJFB????	Yes
BJRA????	Yes
BKAA????	Yes
BKFB????	Yes
BKRA????	Yes
BLAA????	Yes
BLFB????	Yes
BLRA????	Yes
BKHA????	Yes
BKHB????	Yes
BLHA????	Yes
BLHB????	Yes

3.2.12.2.5. Evaporative emissions control system (petrol and ethanol engines only):

Variant	EVAP
BJFB????	No
BJRA????	No
BKAA????	No
BKFB????	No
BKHA????	No
BKHB????	No
BKRA????	No
BLAA????	No
BLFB????	No
BLHA????	No
BLHB????	No
BLRA????	No

2007/46 e1\*2007/46\*1098\*25



**Information Folder No. : FDD**

---

3.2.12.2.6. Particulate trap (PT):

Variant	Particulate Trap
BJFB????	Yes
BJRA????	Yes
BKAA????	Yes
BKFB????	Yes
BKHA????	Yes
BKHB????	Yes
BKRA????	Yes
BLAA????	Yes
BLFB????	Yes
BLHA????	Yes
BLHB????	Yes
BLRA????	Yes

3.2.12.2.6.9. Other systems:

Variant	Other systems
BJFB????	No
BJRA????	No
BKAA????	No
BKFB????	No
BKHA????	No
BKHB????	No
BKRA????	No
BLAA????	No
BLFB????	No
BLHA????	No
BLHB????	No
BLRA????	No

3.2.12.2.6.9.1. Description and operation:

Not applicable

3.2.12.2.7. On-board-diagnostic (OBD) system:

Variant	OBD
BJFB????	Yes
BJRA????	Yes
BKAA????	Yes
BKFB????	Yes
BKRA????	Yes
BLAA????	Yes
BLFB????	Yes
BLRA????	Yes
BKHA????	Yes
BKHB????	Yes
BLHA????	Yes
BLHB????	Yes

2007/46 e1\*2007/46\*1098\*25



**Information Folder No. : FDD**

3.2.12.2.7.0.1. (Euro VI only) Number of OBD engine families within the engine family:

Variant	No. of OBD engine families
BJFB????	Not applicable
BJRA????	Not applicable
BKAA????	Not applicable
BKFB????	Not applicable
BKHA????	1
BKHB????	1
BKRA????	Not applicable
BLAA????	Not applicable
BLFB????	Not applicable
BLHA????	1
BLHB????	1
BLRA????	Not applicable

3.2.12.2.7.0.2. (Euro VI only) List of the OBD engine families (when applicable):

Variant	No. of OBD engine families
BJFB????	Not applicable
BJRA????	Not applicable
BKAA????	Not applicable
BKFB????	Not applicable
BKHA????	OBD engine family 1 : Ford
BKHB????	OBD engine family 1 : Ford
BKRA????	Not applicable
BLAA????	Not applicable
BLFB????	Not applicable
BLHA????	OBD engine family 1 : Ford
BLHB????	OBD engine family 1 : Ford
BLRA????	Not applicable

3.2.12.2.7.0.3. (Euro VI only) Number of the OBD engine family the parent engine / the engine member belongs to:

1

3.2.12.2.7.0.4. (Euro VI only) Manufacturer references of the OBD-Documentation required by Article 5(4)(c) and Article 9(4) of Regulation (EU) No 582/2011 and specified in Annex X to that Regulation for the purpose of approving the OBD system:

See Ford FDEC EOBD Operation Summary For EU6.2 "Gen 3 SCR Family" Diesel Engines, Version 1.3

3.2.12.2.7.0.5. (Euro VI only) When appropriate, manufacturer reference of the Documentation for installing in a vehicle an OBD equipped engine system:

See Ford FDEC EOBD Operation Summary For EU6.2 "Gen 3 SCR Family" Diesel Engines, Version 1.3



**Information Folder No. : FDD**

---

- 3.2.12.2.7.0.6. (Euro VI only) When appropriate, manufacturer reference of the documentation package related to the installation on the vehicle of the OBD system of an approved engine:  
Not applicable
- 3.2.12.2.7.6.5. (Euro VI only) OBD Communication protocol standard:  
See Ford FDEC EOBD Operation Summary For EU6.2 "Gen 3 SCR Family" Diesel Engines, Version 1.3
- 3.2.12.2.7.7. (Euro VI only) Manufacturer reference of the OBD related information required by of Article 5(4)(d) and Article 9(4) of Regulation (EU) No 582/2011 for the purpose of complying with the provisions on access to vehicle OBD and vehicle Repair and Maintenance Information, or  
www.fordserviceinfo.com
- 3.2.12.2.7.7.1. As an alternative to a manufacturer reference provided in Section 3.2.12.2.7.7 reference of the attachment to the information document set out in Appendix 4 of Annex III to Regulation (EU) No 582/2011 that contains the following table, once completed according to the given example:  
Component - Fault code - Monitoring strategy - Fault detection criteria - MI activation criteria - Secondary parameters - Preconditioning - Demonstration test  
Catalyst - P0420 - Oxygen sensor 1 and 2 signals - Difference between sensor 1 and sensor 2 signals - 3rd cycle - Engine speed, engine load, A/F mode, catalyst temperature - Two Type 1 cycles - Type 1:  
Not applicable
- 3.2.12.2.7.8. (EURO VI only) OBD components on-board the vehicle  
www.fordserviceinfo.com
- 3.2.12.2.7.8.1. List of OBD components on-board of the vehicle  
Not applicable
- 3.2.12.2.7.8.2. Written description and/or drawing of the MI  
Not applicable
- 3.2.12.2.7.8.3. Written description and/or drawing of the OBD off-board communication interface:  
Not applicable
- 3.2.12.2.8. Other system:



**Information Folder No. : FDD**

3.2.12.2.8.1. to 3.2.12.2.8.7.

See OBD document  
 e5\*595/2009\*2022/2383E\*00121\*  
 e5\*595/2009\*2022/2383E\*00124\*

3.2.12.2.8.8. (EURO VI only) Components on-board the vehicle of the systems ensuring the correct operation of NO x control measures

3.2.12.2.8.8.1. List of components on-board the vehicle of the systems ensuring the correct operation of NO x control measures:

Disable after restart

3.2.12.2.8.8.2. When appropriate, manufacturer reference of the documentation package related to the installation on the vehicle of the system ensuring the correct operation of NO x control measures of an approved engine:

See Ford FDEC EOBD Operation Summary For EU6.2 "Gen 3 SCR Family" Diesel Engines, Version 1.3

3.2.12.2.8.8.3. Written description and/or drawing of the warning signal:

Description:  
 See Ford FDEC EOBD Operation Summary For EU6.2 "Gen 3 SCR Family" Diesel Engines, Version 1.3

3.2.12.2.9. Torque limiter:

No

3.2.12.2.10. Periodically regenerating system: (provide the information below for each separate unit)

3.2.12.2.10.1. Method or system of regeneration, description and/or drawing:

See attachment

3.2.12.2.11.1. Type and concentration of reagent needed:

Variant	Type & concentration of reagent
BKHA????	AdBlue; 32.5
BKHB????	AdBlue; 32.5
BLHA????	AdBlue; 32.5
BLHB????	AdBlue; 32.5
BJFB????	AdBlue; 32.5
BJRA????	AdBlue; 32.5
BKAA????	AdBlue; 32.5
BKFB????	AdBlue; 32.5
BKRA????	AdBlue; 32.5
BLAA????	AdBlue; 32.5
BLFB????	AdBlue; 32.5
BLRA????	AdBlue; 32.5

2007/46 e1\*2007/46\*1098\*25



**Information Folder No. : FDD**

3.2.13.1. Location of the absorption coefficient symbol (compression ignition engines only):

On VIN plate

3.2.15. LPG fuelling system:

Variant	LPG
BJFB????	No
BJRA????	No
BKAA????	No
BKFB????	No
BKHA????	No
BKHB????	No
BKRA????	No
BLAA????	No
BLFB????	No
BLHA????	No
BLHB????	No
BLRA????	No

3.2.16. NG fuelling system:

Variant	NG
BJFB????	No
BJRA????	No
BKAA????	No
BKFB????	No
BKHA????	No
BKHB????	No
BKRA????	No
BLAA????	No
BLFB????	No
BLHA????	No
BLHB????	No
BLRA????	No

3.2.17.8.1.0.1. to 3.2.17.8.1.0.2.

Not applicable

3.3. Electric Machine  
(describe information of each type of electric machine separately)

3.3.1. Type (winding, excitation):

Variant	Type
C0RA????	Permanent Magnet AC synchronous
C1RA????	Permanent Magnet AC synchronous
C2RA????	Permanent Magnet AC synchronous
EHRA????	Permanent Magnet AC synchronous

3.3.1.1.1. Maximum net power [kW] (manufacturer's declared value):

Variant	Max. net power
C0RA2???	198.00
C1RA2???	198.00
C2RA2???	135.00
EHRA2???	135.00

2007/46 e1\*2007/46\*1098\*25



**Information Folder No. : FDD**

3.3.1.1.2. Maximum 30min power [kW]  
 (manufacturer's declared value):

Variant	Max. 30 min. power
C0RA2???	100.00
C1RA2???	85.00
C2RA2???	100.00
EHRA2???	85.00

3.3.1.2. Operating voltage [ V ]:

Variant	Operating voltage
C0RA2???	201 - 413
C1RA2???	202 -392.5
C2RA2???	201 - 413
EHRA2???	202 -392.5

3.3.2. REESS

3.3.2.4. Position:

Engine	Position
C0RA2???	See attachment
C1RA2???	See attachment
C2RA2???	See attachment
EHRA2???	See attachment

3.4. Combinations of Propulsion Energy Converters

3.4.1. Hybrid electric vehicle: No

3.4.2. Category of hybrid electric vehicle: Not applicable

3.4.3.1. Selectable modes

3.4.3.1.1. Pure electric: Not applicable

3.5.9. CO2 emissions and fuel consumption certification (for heavy-duty vehicles, as specified in Article 6 of Commission Regulation (EU) 2017/2400)

3.5.9.1. Simulation tool licence number: Not applicable

3.5.9.2. Zero emission heavy-duty vehicle: Not applicable

3.5.9.3. Vocational vehicle: Not applicable



**Information Folder No. : FDD**

3.5.10. Declared maximum RDE values (if applicable):

Variant	Version	Complete RDE trip		Urban RDE trip	
		NOx [mg/km]	Particles (number) [#km]	NOx [mg/km]	Particles (number) [#km]
BJFB????	?????????BGV??	125.00	6.0 x 10 <sup>11</sup>	125.00	6.0 x 10 <sup>11</sup>
BJRA????	?????????BG2??	125.00	6.0 x 10 <sup>11</sup>	125.00	6.0 x 10 <sup>11</sup>
BKAA????	?????????BG7??	125.00	6.0 x 10 <sup>11</sup>	125.00	6.0 x 10 <sup>11</sup>
BKFB????	?????????BGN??	125.00	6.0 x 10 <sup>11</sup>	125.00	6.0 x 10 <sup>11</sup>
	?????????BGS??	125.00	6.0 x 10 <sup>11</sup>	125.00	6.0 x 10 <sup>11</sup>
	?????????BGU??	125.00	6.0 x 10 <sup>11</sup>	125.00	6.0 x 10 <sup>11</sup>
	?????????BHM??	125.00	6.0 x 10 <sup>11</sup>	125.00	6.0 x 10 <sup>11</sup>
	?????????BHP??	125.00	6.0 x 10 <sup>11</sup>	125.00	6.0 x 10 <sup>11</sup>
BKHA????	?????????00U??	Not applicable	Not applicable	Not applicable	Not applicable
	?????????00X??	Not applicable	Not applicable	Not applicable	Not applicable
	?????????00Z??	Not applicable	Not applicable	Not applicable	Not applicable
	?????????BH5??	Not applicable	Not applicable	Not applicable	Not applicable
BKHB????	?????????00Q??	Not applicable	Not applicable	Not applicable	Not applicable
	?????????00R??	Not applicable	Not applicable	Not applicable	Not applicable
	?????????00S??	Not applicable	Not applicable	Not applicable	Not applicable
	?????????00U??	Not applicable	Not applicable	Not applicable	Not applicable
	?????????00X??	Not applicable	Not applicable	Not applicable	Not applicable
	?????????00Z??	Not applicable	Not applicable	Not applicable	Not applicable
	?????????BH2??	Not applicable	Not applicable	Not applicable	Not applicable
BKRA????	?????????BG1??	125.00	6.0 x 10 <sup>11</sup>	125.00	6.0 x 10 <sup>11</sup>
	?????????BG4??	125.00	6.0 x 10 <sup>11</sup>	125.00	6.0 x 10 <sup>11</sup>
	?????????BGX??	125.00	6.0 x 10 <sup>11</sup>	125.00	6.0 x 10 <sup>11</sup>
BLAA????	?????????BG6??	125.00	6.0 x 10 <sup>11</sup>	125.00	6.0 x 10 <sup>11</sup>
BLFB????	?????????BGM??	125.00	6.0 x 10 <sup>11</sup>	125.00	6.0 x 10 <sup>11</sup>
	?????????BGP??	125.00	6.0 x 10 <sup>11</sup>	125.00	6.0 x 10 <sup>11</sup>
	?????????BGT??	125.00	6.0 x 10 <sup>11</sup>	125.00	6.0 x 10 <sup>11</sup>
	?????????BHL??	125.00	6.0 x 10 <sup>11</sup>	125.00	6.0 x 10 <sup>11</sup>
	?????????BHN??	125.00	6.0 x 10 <sup>11</sup>	125.00	6.0 x 10 <sup>11</sup>
BLHA????	?????????00U??	Not applicable	Not applicable	Not applicable	Not applicable
	?????????00X??	Not applicable	Not applicable	Not applicable	Not applicable
	?????????00Z??	Not applicable	Not applicable	Not applicable	Not applicable
	?????????BIA??	Not applicable	Not applicable	Not applicable	Not applicable
	?????????BIB??	Not applicable	Not applicable	Not applicable	Not applicable
BLHB????	?????????00Q??	Not applicable	Not applicable	Not applicable	Not applicable
	?????????00R??	Not applicable	Not applicable	Not applicable	Not applicable
	?????????00S??	Not applicable	Not applicable	Not applicable	Not applicable
	?????????00U??	Not applicable	Not applicable	Not applicable	Not applicable
	?????????00X??	Not applicable	Not applicable	Not applicable	Not applicable
	?????????00Z??	Not applicable	Not applicable	Not applicable	Not applicable
	?????????BID??	Not applicable	Not applicable	Not applicable	Not applicable
BLRA????	?????????BG3??	125.00	6.0 x 10 <sup>11</sup>	125.00	6.0 x 10 <sup>11</sup>
	?????????BGW??	125.00	6.0 x 10 <sup>11</sup>	125.00	6.0 x 10 <sup>11</sup>
	?????????BGZ??	125.00	6.0 x 10 <sup>11</sup>	125.00	6.0 x 10 <sup>11</sup>
C0RA????	?????????00M??	Not applicable	Not applicable	Not applicable	Not applicable
C1RA????	?????????00M??	Not applicable	Not applicable	Not applicable	Not applicable
C2RA????	?????????00M??	Not applicable	Not applicable	Not applicable	Not applicable
EHRA????	?????????00M??	Not applicable	Not applicable	Not applicable	Not applicable

2007/46 e1\*2007/46\*1098\*25





**Information Folder No. : FDD**

---

3.6.5. Lubricant temperature:

Variant	Minimum [K]	Maximum [K]
BJFB????	243	423
BJRA????	243	423
BKAA????	243	423
BKFB????	243	423
BKHA????	243	423
BKHB????	243	423
BKRA????	243	423
BLAA????	243	423
BLFB????	243	423
BLHA????	243	423
BLHB????	243	423
BLRA????	243	423
C0RA????	Not applicable	Not applicable
C1RA????	Not applicable	Not applicable
C2RA????	Not applicable	Not applicable
EHRA????	Not applicable	Not applicable

2007/46 e1\*2007/46\*1098\*25



**Information Folder No. : FDD**

**4. TRANSMISSION**

4.2. Type (mechanical, hydraulic, electric, etc.):

Variant	Version	Type of Transmission	Type of Gearbox
????????	??4???????????	mechanical	manual
	??8???????????	hydraulic	automatic
	??M???????????	mechanical	manual
	??R???????????	hydraulic	automatic
	??W???????????	mechanical	manual
	??X???????????	electric mechanical	automatic

4.5. Gearbox

4.5.1. Type (manual/automatic/CVT (continuously variable transmission)/fixed ratio/automised/other/wheel hub):

See item 4.2.

4.6. Gear Ratios:

TABLE OF GEAR RATIOS							
Variant	Version	Type	Gearbox	Gear	Internal Gearbox Ratio(s)	Final Drive Ratio(s)	Total Gear Ratio(s)
C0RA2???	??XY????X?????	automatic	1 SPD AUTO TRANS	PDU	9.045	9.045	9.045
C0RA2???	??XY????X?????			PDU Reverse	9.045	9.045	9.045
C1RA2???	??XY????X?????	automatic	1 SPD AUTO TRANS	PDU	9.045	9.045	9.045
C1RA2???	??XY????X?????			PDU Reverse	9.045	9.045	9.045
C2RA2???	??XY????X?????	automatic	1 SPD AUTO TRANS	PDU	9.045	9.045	9.045
C2RA2???	??XY????X?????			PDU Reverse	9.045	9.045	9.045
EHRA2???	??XY????X?????	automatic	1 SPD AUTO TRANS	PDU	9.045	9.045	9.045
EHRA2???	??XY????X?????			PDU Reverse	9.045	9.045	9.045
BJFB1???	??WN????S?????	manual	VMT6 V1	1	3.727	4.929	18.370
BJFB1???	??WN????S?????			2	1.952	4.929	9.621
BJFB1???	??WN????S?????			3	1.121	4.929	5.525
BJFB1???	??WN????S?????			4	0.780	4.929	3.845
BJFB1???	??WN????S?????			5	0.844	3.450	2.912
BJFB1???	??WN????S?????			6	0.683	3.450	2.356
BJFB1???	??WN????S?????			Reverse	5.304	3.450	18.299
BJRA2???	??ME????U?????			manual	MT82	1	5.701
BJRA2???	??ME????U?????	2	2.974			3.730	11.093
BJRA2???	??ME????U?????	3	1.803			3.730	6.725
BJRA2???	??ME????U?????	4	1.282			3.730	4.782
BJRA2???	??ME????U?????	5	1.000			3.730	3.730
BJRA2???	??ME????U?????	6	0.776			3.730	2.894
BJRA2???	??ME????U?????	Reverse	5.170			3.730	19.284

2007/46 e1\*2007/46\*1098\*25



**Information Folder No. : FDD**

TABLE OF GEAR RATIOS							
Variant	Version	Type	Gearbox	Gear	Internal Gearbox Ratio(s)	Final Drive Ratio(s)	Total Gear Ratio(s)
BKAA4???	??4H????U?????	manual	6 SPD MAN TRANS-MT82 D4	1	5.701	4.100	23.374
BKAA4???	??4H????U?????			2	2.974	4.100	12.193
BKAA4???	??4H????U?????			3	1.803	4.100	7.392
BKAA4???	??4H????U?????			4	1.282	4.100	5.256
BKAA4???	??4H????U?????			5	1.000	4.100	4.100
BKAA4???	??4H????U?????			6	0.776	4.100	3.182
BKAA4???	??4H????U?????			Reverse	5.170	4.100	21.197
BKAA4???	??4H????W?????	manual	6 SPD MAN TRANS-MT82 D4	1	5.701	4.100	23.374
BKAA4???	??4H????W?????			2	2.974	4.100	12.193
BKAA4???	??4H????W?????			3	1.803	4.100	7.392
BKAA4???	??4H????W?????			4	1.282	4.100	5.256
BKAA4???	??4H????W?????			5	1.000	4.100	4.100
BKAA4???	??4H????W?????			6	0.776	4.100	3.182
BKAA4???	??4H????W?????			Reverse	5.170	4.100	21.197
BKFB1???	??WN????S?????	manual	VMT6 V1	1	3.727	4.929	18.370
BKFB1???	??WN????S?????			2	1.952	4.929	9.621
BKFB1???	??WN????S?????			3	1.121	4.929	5.525
BKFB1???	??WN????S?????			4	0.780	4.929	3.845
BKFB1???	??WN????S?????			5	0.844	3.450	2.912
BKFB1???	??WN????S?????			6	0.683	3.450	2.356
BKFB1???	??WN????S?????			Reverse	5.304	3.450	18.299
BKHA2???	??ME????U?????	manual	MT82	1	5.701	3.730	21.265
BKHA2???	??ME????U?????			2	2.974	3.730	11.093
BKHA2???	??ME????U?????			3	1.803	3.730	6.725
BKHA2???	??ME????U?????			4	1.282	3.730	4.782
BKHA2???	??ME????U?????			5	1.000	3.730	3.730
BKHA2???	??ME????U?????			6	0.776	3.730	2.894
BKHA2???	??ME????U?????			Reverse	5.170	3.730	19.284
BKHA2???	??ME????W?????	manual	MT82	1	5.701	3.730	21.265
BKHA2???	??ME????W?????			2	2.974	3.730	11.093
BKHA2???	??ME????W?????			3	1.803	3.730	6.725
BKHA2???	??ME????W?????			4	1.282	3.730	4.782
BKHA2???	??ME????W?????			5	1.000	3.730	3.730
BKHA2???	??ME????W?????			6	0.776	3.730	2.894
BKHA2???	??ME????W?????			Reverse	5.170	3.730	19.284
BKRA2???	??MB????U?????	manual	MT82	1	5.701	3.310	18.870
BKRA2???	??MB????U?????			2	2.974	3.310	9.844
BKRA2???	??MB????U?????			3	1.803	3.310	5.968
BKRA2???	??MB????U?????			4	1.282	3.310	4.243
BKRA2???	??MB????U?????			5	1.000	3.310	3.310
BKRA2???	??MB????U?????			6	0.776	3.310	2.569
BKRA2???	??MB????U?????			Reverse	5.170	3.310	17.113
BKRA2???	??MB????W?????	manual	MT82	1	5.701	3.310	18.870
BKRA2???	??MB????W?????			2	2.974	3.310	9.844
BKRA2???	??MB????W?????			3	1.803	3.310	5.968
BKRA2???	??MB????W?????			4	1.282	3.310	4.243
BKRA2???	??MB????W?????			5	1.000	3.310	3.310
BKRA2???	??MB????W?????			6	0.776	3.310	2.569
BKRA2???	??MB????W?????			Reverse	5.170	3.310	17.113

2007/46 e1\*2007/46\*1098\*25



**Information Folder No. : FDD**

TABLE OF GEAR RATIOS							
Variant	Version	Type	Gearbox	Gear	Internal Gearbox Ratio(s)	Final Drive Ratio(s)	Total Gear Ratio(s)
BKRA2???	??ME????U?????	manual	MT82	1	5.701	3.730	21.265
BKRA2???	??ME????U?????			2	2.974	3.730	11.093
BKRA2???	??ME????U?????			3	1.803	3.730	6.725
BKRA2???	??ME????U?????			4	1.282	3.730	4.782
BKRA2???	??ME????U?????			5	1.000	3.730	3.730
BKRA2???	??ME????U?????			6	0.776	3.730	2.894
BKRA2???	??ME????U?????			Reverse	5.170	3.730	19.284
BKRA2???	??ME????W?????	manual	MT82	1	5.701	3.730	21.265
BKRA2???	??ME????W?????			2	2.974	3.730	11.093
BKRA2???	??ME????W?????			3	1.803	3.730	6.725
BKRA2???	??ME????W?????			4	1.282	3.730	4.782
BKRA2???	??ME????W?????			5	1.000	3.730	3.730
BKRA2???	??ME????W?????			6	0.776	3.730	2.894
BKRA2???	??ME????W?????			Reverse	5.170	3.730	19.284
BKRA2???	??MH????H?????	manual	MT82	1	5.701	4.100	23.374
BKRA2???	??MH????H?????			2	2.974	4.100	12.193
BKRA2???	??MH????H?????			3	1.803	4.100	7.392
BKRA2???	??MH????H?????			4	1.282	4.100	5.256
BKRA2???	??MH????H?????			5	1.000	4.100	4.100
BKRA2???	??MH????H?????			6	0.776	4.100	3.182
BKRA2???	??MH????H?????			Reverse	5.170	4.100	21.197
BKRA2???	??MH????U?????	manual	MT82	1	5.701	4.100	23.374
BKRA2???	??MH????U?????			2	2.974	4.100	12.193
BKRA2???	??MH????U?????			3	1.803	4.100	7.392
BKRA2???	??MH????U?????			4	1.282	4.100	5.256
BKRA2???	??MH????U?????			5	1.000	4.100	4.100
BKRA2???	??MH????U?????			6	0.776	4.100	3.182
BKRA2???	??MH????U?????			Reverse	5.170	4.100	21.197
BKRA2???	??MH????W?????	manual	MT82	1	5.701	4.100	23.374
BKRA2???	??MH????W?????			2	2.974	4.100	12.193
BKRA2???	??MH????W?????			3	1.803	4.100	7.392
BKRA2???	??MH????W?????			4	1.282	4.100	5.256
BKRA2???	??MH????W?????			5	1.000	4.100	4.100
BKRA2???	??MH????W?????			6	0.776	4.100	3.182
BKRA2???	??MH????W?????			Reverse	5.170	4.100	21.197
BLAA4???	??4H????U?????	manual	6 SPD MAN TRANS-MT82 D4	1	5.701	4.100	23.374
BLAA4???	??4H????U?????			2	2.974	4.100	12.193
BLAA4???	??4H????U?????			3	1.803	4.100	7.392
BLAA4???	??4H????U?????			4	1.282	4.100	5.256
BLAA4???	??4H????U?????			5	1.000	4.100	4.100
BLAA4???	??4H????U?????			6	0.776	4.100	3.182
BLAA4???	??4H????U?????			Reverse	5.170	4.100	21.197
BLAA4???	??4H????W?????	manual	6 SPD MAN TRANS-MT82 D4	1	5.701	4.100	23.374
BLAA4???	??4H????W?????			2	2.974	4.100	12.193
BLAA4???	??4H????W?????			3	1.803	4.100	7.392
BLAA4???	??4H????W?????			4	1.282	4.100	5.256
BLAA4???	??4H????W?????			5	1.000	4.100	4.100
BLAA4???	??4H????W?????			6	0.776	4.100	3.182
BLAA4???	??4H????W?????			Reverse	5.170	4.100	21.197

2007/46 e1\*2007/46\*1098\*25



**Information Folder No. : FDD**

TABLE OF GEAR RATIOS							
Variant	Version	Type	Gearbox	Gear	Internal Gearbox Ratio(s)	Final Drive Ratio(s)	Total Gear Ratio(s)
BLFB1???	??WN????S?????	manual	VMT6 V1	1	3.727	4.929	18.370
BLFB1???	??WN????S?????			2	1.952	4.929	9.621
BLFB1???	??WN????S?????			3	1.121	4.929	5.525
BLFB1???	??WN????S?????			4	0.780	4.929	3.845
BLFB1???	??WN????S?????			5	0.844	3.450	2.912
BLFB1???	??WN????S?????			6	0.683	3.450	2.356
BLFB1???	??WN????S?????			Reverse	5.304	3.450	18.299
BLHA2???	??ME????U?????	manual	MT82	1	5.701	3.730	21.265
BLHA2???	??ME????U?????			2	2.974	3.730	11.093
BLHA2???	??ME????U?????			3	1.803	3.730	6.725
BLHA2???	??ME????U?????			4	1.282	3.730	4.782
BLHA2???	??ME????U?????			5	1.000	3.730	3.730
BLHA2???	??ME????U?????			6	0.776	3.730	2.894
BLHA2???	??ME????U?????			Reverse	5.170	3.730	19.284
BLHA2???	??ME????W?????	manual	MT82	1	5.701	3.730	21.265
BLHA2???	??ME????W?????			2	2.974	3.730	11.093
BLHA2???	??ME????W?????			3	1.803	3.730	6.725
BLHA2???	??ME????W?????			4	1.282	3.730	4.782
BLHA2???	??ME????W?????			5	1.000	3.730	3.730
BLHA2???	??ME????W?????			6	0.776	3.730	2.894
BLHA2???	??ME????W?????			Reverse	5.170	3.730	19.284
BLRA2???	??MB????U?????	manual	MT82	1	5.701	3.310	18.870
BLRA2???	??MB????U?????			2	2.974	3.310	9.844
BLRA2???	??MB????U?????			3	1.803	3.310	5.968
BLRA2???	??MB????U?????			4	1.282	3.310	4.243
BLRA2???	??MB????U?????			5	1.000	3.310	3.310
BLRA2???	??MB????U?????			6	0.776	3.310	2.569
BLRA2???	??MB????U?????			Reverse	5.170	3.310	17.113
BLRA2???	??MB????W?????	manual	MT82	1	5.701	3.310	18.870
BLRA2???	??MB????W?????			2	2.974	3.310	9.844
BLRA2???	??MB????W?????			3	1.803	3.310	5.968
BLRA2???	??MB????W?????			4	1.282	3.310	4.243
BLRA2???	??MB????W?????			5	1.000	3.310	3.310
BLRA2???	??MB????W?????			6	0.776	3.310	2.569
BLRA2???	??MB????W?????			Reverse	5.170	3.310	17.113
BLRA2???	??ME????U?????	manual	MT82	1	5.701	3.730	21.265
BLRA2???	??ME????U?????			2	2.974	3.730	11.093
BLRA2???	??ME????U?????			3	1.803	3.730	6.725
BLRA2???	??ME????U?????			4	1.282	3.730	4.782
BLRA2???	??ME????U?????			5	1.000	3.730	3.730
BLRA2???	??ME????U?????			6	0.776	3.730	2.894
BLRA2???	??ME????U?????			Reverse	5.170	3.730	19.284
BLRA2???	??ME????W?????	manual	MT82	1	5.701	3.730	21.265
BLRA2???	??ME????W?????			2	2.974	3.730	11.093
BLRA2???	??ME????W?????			3	1.803	3.730	6.725
BLRA2???	??ME????W?????			4	1.282	3.730	4.782
BLRA2???	??ME????W?????			5	1.000	3.730	3.730
BLRA2???	??ME????W?????			6	0.776	3.730	2.894
BLRA2???	??ME????W?????			Reverse	5.170	3.730	19.284

2007/46 e1\*2007/46\*1098\*25



**Information Folder No. : FDD**

TABLE OF GEAR RATIOS							
Variant	Version	Type	Gearbox	Gear	Internal Gearbox Ratio(s)	Final Drive Ratio(s)	Total Gear Ratio(s)
BLRA2???	??MH????H?????	manual	MT82	1	5.701	4.100	23.374
BLRA2???	??MH????H?????			2	2.974	4.100	12.193
BLRA2???	??MH????H?????			3	1.803	4.100	7.392
BLRA2???	??MH????H?????			4	1.282	4.100	5.256
BLRA2???	??MH????H?????			5	1.000	4.100	4.100
BLRA2???	??MH????H?????			6	0.776	4.100	3.182
BLRA2???	??MH????H?????			Reverse	5.170	4.100	21.197
BLRA2???	??MH????U?????	manual	MT82	1	5.701	4.100	23.374
BLRA2???	??MH????U?????			2	2.974	4.100	12.193
BLRA2???	??MH????U?????			3	1.803	4.100	7.392
BLRA2???	??MH????U?????			4	1.282	4.100	5.256
BLRA2???	??MH????U?????			5	1.000	4.100	4.100
BLRA2???	??MH????U?????			6	0.776	4.100	3.182
BLRA2???	??MH????U?????			Reverse	5.170	4.100	21.197
BLRA2???	??MH????W?????	manual	MT82	1	5.701	4.100	23.374
BLRA2???	??MH????W?????			2	2.974	4.100	12.193
BLRA2???	??MH????W?????			3	1.803	4.100	7.392
BLRA2???	??MH????W?????			4	1.282	4.100	5.256
BLRA2???	??MH????W?????			5	1.000	4.100	4.100
BLRA2???	??MH????W?????			6	0.776	4.100	3.182
BLRA2???	??MH????W?????			Reverse	5.170	4.100	21.197
BKFB1???	??83????S?????	automatic	8 SPD AUTOMATIC TRANS 8F57	1	4.484	3.650	16.367
BKFB1???	??83????S?????			2	3.146	3.650	11.483
BKFB1???	??83????S?????			3	2.872	3.650	10.483
BKFB1???	??83????S?????			4	1.842	3.650	6.723
BKFB1???	??83????S?????			5	1.414	3.650	5.161
BKFB1???	??83????S?????			6	1.000	3.650	3.650
BKFB1???	??83????S?????			7	0.742	3.650	2.708
BKFB1???	??83????S?????			8	0.616	3.650	2.248
BKFB1???	??83????S?????			Reverse	2.882	3.650	10.519
BKFB1???	??83????V?????	automatic	8 SPD AUTOMATIC TRANS 8F57	1	4.484	3.650	16.367
BKFB1???	??83????V?????			2	3.146	3.650	11.483
BKFB1???	??83????V?????			3	2.872	3.650	10.483
BKFB1???	??83????V?????			4	1.842	3.650	6.723
BKFB1???	??83????V?????			5	1.414	3.650	5.161
BKFB1???	??83????V?????			6	1.000	3.650	3.650
BKFB1???	??83????V?????			7	0.742	3.650	2.708
BKFB1???	??83????V?????			8	0.616	3.650	2.248
BKFB1???	??83????V?????			Reverse	2.882	3.650	10.519
BKHB1???	??83????S?????	automatic	8 SPD AUTOMATIC TRANS 8F57	1	4.484	3.650	16.367
BKHB1???	??83????S?????			2	3.146	3.650	11.483
BKHB1???	??83????S?????			3	2.872	3.650	10.483
BKHB1???	??83????S?????			4	1.842	3.650	6.723
BKHB1???	??83????S?????			5	1.414	3.650	5.161
BKHB1???	??83????S?????			6	1.000	3.650	3.650
BKHB1???	??83????S?????			7	0.742	3.650	2.708
BKHB1???	??83????S?????			8	0.616	3.650	2.248
BKHB1???	??83????S?????			Reverse	2.882	3.650	10.519

2007/46 e1\*2007/46\*1098\*25



**Information Folder No. : FDD**

TABLE OF GEAR RATIOS							
Variant	Version	Type	Gearbox	Gear	Internal Gearbox Ratio(s)	Final Drive Ratio(s)	Total Gear Ratio(s)
BKHB1???	??83????V?????	automatic	8 SPD AUTOMATIC TRANS 8F57	1	4.484	3.650	16.367
BKHB1???	??83????V?????			2	3.146	3.650	11.483
BKHB1???	??83????V?????			3	2.872	3.650	10.483
BKHB1???	??83????V?????			4	1.842	3.650	6.723
BKHB1???	??83????V?????			5	1.414	3.650	5.161
BKHB1???	??83????V?????			6	1.000	3.650	3.650
BKHB1???	??83????V?????			7	0.742	3.650	2.708
BKHB1???	??83????V?????			8	0.616	3.650	2.248
BKHB1???	??83????V?????			Reverse	2.882	3.650	10.519
BLFB1???	??83????S?????	automatic	8 SPD AUTOMATIC TRANS 8F57	1	4.484	3.650	16.367
BLFB1???	??83????S?????			2	3.146	3.650	11.483
BLFB1???	??83????S?????			3	2.872	3.650	10.483
BLFB1???	??83????S?????			4	1.842	3.650	6.723
BLFB1???	??83????S?????			5	1.414	3.650	5.161
BLFB1???	??83????S?????			6	1.000	3.650	3.650
BLFB1???	??83????S?????			7	0.742	3.650	2.708
BLFB1???	??83????S?????			8	0.616	3.650	2.248
BLFB1???	??83????S?????			Reverse	2.882	3.650	10.519
BLFB1???	??83????V?????	automatic	8 SPD AUTOMATIC TRANS 8F57	1	4.484	3.650	16.367
BLFB1???	??83????V?????			2	3.146	3.650	11.483
BLFB1???	??83????V?????			3	2.872	3.650	10.483
BLFB1???	??83????V?????			4	1.842	3.650	6.723
BLFB1???	??83????V?????			5	1.414	3.650	5.161
BLFB1???	??83????V?????			6	1.000	3.650	3.650
BLFB1???	??83????V?????			7	0.742	3.650	2.708
BLFB1???	??83????V?????			8	0.616	3.650	2.248
BLFB1???	??83????V?????			Reverse	2.882	3.650	10.519
BLHB1???	??83????S?????	automatic	8 SPD AUTOMATIC TRANS 8F57	1	4.484	3.650	16.367
BLHB1???	??83????S?????			2	3.146	3.650	11.483
BLHB1???	??83????S?????			3	2.872	3.650	10.483
BLHB1???	??83????S?????			4	1.842	3.650	6.723
BLHB1???	??83????S?????			5	1.414	3.650	5.161
BLHB1???	??83????S?????			6	1.000	3.650	3.650
BLHB1???	??83????S?????			7	0.742	3.650	2.708
BLHB1???	??83????S?????			8	0.616	3.650	2.248
BLHB1???	??83????S?????			Reverse	2.882	3.650	10.519

2007/46 e1\*2007/46\*1098\*25



**Information Folder No. : FDD**

TABLE OF GEAR RATIOS							
Variant	Version	Type	Gearbox	Gear	Internal Gearbox Ratio(s)	Final Drive Ratio(s)	Total Gear Ratio(s)
BLHB1???	??83????V?????	automatic	8 SPD AUTOMATIC TRANS 8F57	1	4.484	3.650	16.367
BLHB1???	??83????V?????			2	3.146	3.650	11.483
BLHB1???	??83????V?????			3	2.872	3.650	10.483
BLHB1???	??83????V?????			4	1.842	3.650	6.723
BLHB1???	??83????V?????			5	1.414	3.650	5.161
BLHB1???	??83????V?????			6	1.000	3.650	3.650
BLHB1???	??83????V?????			7	0.742	3.650	2.708
BLHB1???	??83????V?????			8	0.616	3.650	2.248
BLHB1???	??83????V?????			Reverse	2.882	3.650	10.519
BLHA2???	??RE????L?????	automatic	10R80	1	4.696	3.730	17.516
BLHA2???	??RE????L?????			2	2.985	3.730	11.134
BLHA2???	??RE????L?????			3	2.146	3.730	8.005
BLHA2???	??RE????L?????			4	1.769	3.730	6.598
BLHA2???	??RE????L?????			5	1.520	3.730	5.670
BLHA2???	??RE????L?????			6	1.275	3.730	4.756
BLHA2???	??RE????L?????			7	1.000	3.730	3.730
BLHA2???	??RE????L?????			8	0.854	3.730	3.185
BLHA2???	??RE????L?????			9	0.689	3.730	2.570
BLHA2???	??RE????L?????			10	0.636	3.730	2.372
BLHA2???	??RE????L?????			Reverse	4.911	3.730	18.318
BLHA2???	??RE????U?????	automatic	10R80	1	4.696	3.730	17.516
BLHA2???	??RE????U?????			2	2.985	3.730	11.134
BLHA2???	??RE????U?????			3	2.146	3.730	8.005
BLHA2???	??RE????U?????			4	1.769	3.730	6.598
BLHA2???	??RE????U?????			5	1.520	3.730	5.670
BLHA2???	??RE????U?????			6	1.275	3.730	4.756
BLHA2???	??RE????U?????			7	1.000	3.730	3.730
BLHA2???	??RE????U?????			8	0.854	3.730	3.185
BLHA2???	??RE????U?????			9	0.689	3.730	2.570
BLHA2???	??RE????U?????			10	0.636	3.730	2.372
BLHA2???	??RE????U?????			Reverse	4.911	3.730	18.318
BLHA2???	??RE????W?????	automatic	10R80	1	4.696	3.730	17.516
BLHA2???	??RE????W?????			2	2.985	3.730	11.134
BLHA2???	??RE????W?????			3	2.146	3.730	8.005
BLHA2???	??RE????W?????			4	1.769	3.730	6.598
BLHA2???	??RE????W?????			5	1.520	3.730	5.670
BLHA2???	??RE????W?????			6	1.275	3.730	4.756
BLHA2???	??RE????W?????			7	1.000	3.730	3.730
BLHA2???	??RE????W?????			8	0.854	3.730	3.185
BLHA2???	??RE????W?????			9	0.689	3.730	2.570
BLHA2???	??RE????W?????			10	0.636	3.730	2.372
BLHA2???	??RE????W?????			Reverse	4.911	3.730	18.318

Note: Gearbox and final drive ratios are rounded values, total ratios are calculated based on the number of gear teeth

4.7. Maximum vehicle design speed (in km/h):

Variant	Version	Max. Speed
?????????	?????????????????	90

4.9. Tachograph:

Optional

4.9.1. Approval mark:

e1 84

2007/46 e1\*2007/46\*1098\*25





**Information Folder No. : FDD**

---

- 4.11. Gear Shift Indicator (GSI)
- 4.11.1. Acoustic indication available.  
If yes, description of sound and sound level at the driver's ear in dB(A).  
(Acoustic indication always switchable on/off)  

Not applicable
- 4.11.2. Information as referred to in Implementing Regulation (EU) 2021/535, Annex IX, Part 2, point 7.6. (manufacturer's declared value):  

Not applicable

2007/46 e1\*2007/46\*1098\*25



**Information Folder No. : FDD**

---

**5. AXLES**

5.1. Description of each axle:

Axle 1:  
Independent with McPherson strut and coil spring

Axle 2:  
Beam axle with leaf spring  
Independent wheel suspension (BEV)

5.2. Make:

Axle 1:  
Ford

Axle 2:  
Ford

5.3. Type:

Axle 1:  
Hybrid Independent  
Transaxle with driveshafts

Axle 2:  
Dead Beam  
Independent (BEV)

5.4. Position of retractable axle(s):

Not applicable

5.5. Position of loadable axle(s):

Not applicable

2007/46 e1\*2007/46\*1098\*25



**Information Folder No. : FDD**

**6. SUSPENSION**

6.2. Type and design of the suspension of each axle or group of axles or wheel:

Axle 1:  
Independent coil springs

Axle 2:  
Independent shock absorber and coil spring (BEV)  
Non-independent leaf springs.

6.2.1. Level adjustment:

No

6.2.3. Air-suspension for driving axle(s):

No

6.2.3.1. Suspension of driving axle equivalent to air-suspension:

No

6.2.4. Air-suspension for non-driving axle(s):

No

6.2.4.1. Suspension of non-driving axle(s) equivalent to air-suspension:

No

6.6.1. Tyre/Wheel Combination(s)

6.6.1.1. Axles

6.6.1.1.1. Axle 1:

Variant	Version	Tyre size	Load/speed index	Rim size / offset	Rolling resistance coefficient (RRC), less than	Rolling radii Min. to Max. *)
????1A??	T?8??HA?S???AK	235/65 R16C	115/113R	6.5J x 16 H2 x 50.0	1.050	343 mm
????1A??	T?8??HA?S???AK	235/65 R16C	121/119R	6.5J x 16 H2 x 50.0	1.050	343 mm
????1A??	T?8??HA?V???AK	235/65 R16C	115/113R	6.5J x 16 H2 x 50.0	1.050	343 mm
????1A??	T?8??HA?V???AK	235/65 R16C	121/119R	6.5J x 16 H2 x 50.0	1.050	343 mm
????1A??	T?8??SA?S???AK	235/65 R16C	115/113R	6.5J x 16 H2 x 50.0	1.050	343 mm
????1A??	T?8??SA?S???AK	235/65 R16C	121/119R	6.5J x 16 H2 x 50.0	1.050	343 mm
????1A??	T?8??SA?V???AK	235/65 R16C	115/113R	6.5J x 16 H2 x 50.0	1.050	343 mm
????1A??	T?8??SA?V???AK	235/65 R16C	121/119R	6.5J x 16 H2 x 50.0	1.050	343 mm
????1A??	T?8??WA?S???AK	235/65 R16C	115/113R	6.5J x 16 H2 x 50.0	1.050	343 mm
????1A??	T?8??WA?S???AK	235/65 R16C	121/119R	6.5J x 16 H2 x 50.0	1.050	343 mm
????1A??	T?8??WA?V???AK	235/65 R16C	115/113R	6.5J x 16 H2 x 50.0	1.050	343 mm
????1A??	T?8??WA?V???AK	235/65 R16C	121/119R	6.5J x 16 H2 x 50.0	1.050	343 mm
????1A??	T?W??HA?S???AK	235/65 R16C	115/113R	6.5J x 16 H2 x 50.0	1.050	343 mm
????1A??	T?W??HA?S???AK	235/65 R16C	121/119R	6.5J x 16 H2 x 50.0	1.050	343 mm
????1A??	T?W??SA?S???AK	235/65 R16C	115/113R	6.5J x 16 H2 x 50.0	1.050	343 mm
????1A??	T?W??SA?S???AK	235/65 R16C	121/119R	6.5J x 16 H2 x 50.0	1.050	343 mm



**Information Folder No. : FDD**

Variant	Version	Tyre size	Load/speed index	Rim size / offset	Rolling resistance coefficient (RRC), less than	Rolling radii (Min. to Max. *)
????1A??	T?W??WA?S??AK	235/65 R16C	115/113R	6.5J x 16 H2 x 50.0	1.050	343 mm
????1A??	T?W??WA?S??AK	235/65 R16C	121/119R	6.5J x 16 H2 x 50.0	1.050	343 mm
????1A??	W?8??HA?S??AK	235/65 R16C	115/113R	6.5J x 16 H2 x 50.0	1.050	343 mm
????1A??	W?8??HA?S??AK	235/65 R16C	121/119R	6.5J x 16 H2 x 50.0	1.050	343 mm
????1A??	W?8??HA?V??AK	235/65 R16C	115/113R	6.5J x 16 H2 x 50.0	1.050	343 mm
????1A??	W?8??HA?V??AK	235/65 R16C	121/119R	6.5J x 16 H2 x 50.0	1.050	343 mm
????1A??	W?8??WA?S??AK	235/65 R16C	115/113R	6.5J x 16 H2 x 50.0	1.050	343 mm
????1A??	W?8??WA?S??AK	235/65 R16C	121/119R	6.5J x 16 H2 x 50.0	1.050	343 mm
????1A??	W?8??WA?V??AK	235/65 R16C	115/113R	6.5J x 16 H2 x 50.0	1.050	343 mm
????1A??	W?8??WA?V??AK	235/65 R16C	121/119R	6.5J x 16 H2 x 50.0	1.050	343 mm
????1A??	W?W??HA?S??AK	235/65 R16C	115/113R	6.5J x 16 H2 x 50.0	1.050	343 mm
????1A??	W?W??HA?S??AK	235/65 R16C	121/119R	6.5J x 16 H2 x 50.0	1.050	343 mm
????1A??	W?W??SA?S??AK	235/65 R16C	115/113R	6.5J x 16 H2 x 50.0	1.050	343 mm
????1A??	W?W??SA?S??AK	235/65 R16C	121/119R	6.5J x 16 H2 x 50.0	1.050	343 mm
????1A??	W?W??WA?S??AK	235/65 R16C	115/113R	6.5J x 16 H2 x 50.0	1.050	343 mm
????1A??	W?W??WA?S??AK	235/65 R16C	121/119R	6.5J x 16 H2 x 50.0	1.050	343 mm
????1M??	7?8??WA?S??AK	235/65 R16C	115/113R	6.5J x 16 H2 x 50.0	1.050	343 mm
????1M??	7?8??WA?S??AK	235/65 R16C	121/119R	6.5J x 16 H2 x 50.0	1.050	343 mm
????1M??	7?8??WA?V??AK	235/65 R16C	115/113R	6.5J x 16 H2 x 50.0	1.050	343 mm
????1M??	7?8??WA?V??AK	235/65 R16C	121/119R	6.5J x 16 H2 x 50.0	1.050	343 mm
????1M??	7?W??WA?S??AK	235/65 R16C	115/113R	6.5J x 16 H2 x 50.0	1.050	343 mm
????1M??	7?W??WA?S??AK	235/65 R16C	121/119R	6.5J x 16 H2 x 50.0	1.050	343 mm
????1M??	8?8??WA?S??AB	235/65 R16C	121/119R	6.5J x 16 H2 x 50.0	1.050	343 mm
????1M??	8?8??WA?V??AB	235/65 R16C	121/119R	6.5J x 16 H2 x 50.0	1.050	343 mm
????1M??	9?8??WA?V??AB	235/65 R16C	121/119R	6.5J x 16 H2 x 50.0	1.050	343 mm
????1M??	A?8??WA?S??AK	235/65 R16C	115/113R	6.5J x 16 H2 x 50.0	1.050	343 mm
????1M??	A?8??WA?S??AK	235/65 R16C	121/119R	6.5J x 16 H2 x 50.0	1.050	343 mm
????1M??	A?8??WA?V??AK	235/65 R16C	115/113R	6.5J x 16 H2 x 50.0	1.050	343 mm
????1M??	A?8??WA?V??AK	235/65 R16C	121/119R	6.5J x 16 H2 x 50.0	1.050	343 mm
????1M??	A?W??WA?S??AK	235/65 R16C	115/113R	6.5J x 16 H2 x 50.0	1.050	343 mm
????1M??	A?W??WA?S??AK	235/65 R16C	121/119R	6.5J x 16 H2 x 50.0	1.050	343 mm
????1M??	C?8??WA?S??AB	235/65 R16C	121/119R	6.5J x 16 H2 x 50.0	1.050	343 mm
????1M??	C?8??WA?V??AB	235/65 R16C	121/119R	6.5J x 16 H2 x 50.0	1.050	343 mm
????1M??	K?8??WA?V??AB	235/65 R16C	121/119R	6.5J x 16 H2 x 50.0	1.050	343 mm
????1M??	T?8??WA?S??AK	235/65 R16C	115/113R	6.5J x 16 H2 x 50.0	1.050	343 mm
????1M??	T?8??WA?S??AK	235/65 R16C	121/119R	6.5J x 16 H2 x 50.0	1.050	343 mm
????1M??	T?8??WA?V??AK	235/65 R16C	115/113R	6.5J x 16 H2 x 50.0	1.050	343 mm
????1M??	T?8??WA?V??AK	235/65 R16C	121/119R	6.5J x 16 H2 x 50.0	1.050	343 mm
????1M??	T?W??WA?S??AK	235/65 R16C	115/113R	6.5J x 16 H2 x 50.0	1.050	343 mm
????1M??	T?W??WA?S??AK	235/65 R16C	121/119R	6.5J x 16 H2 x 50.0	1.050	343 mm
????1M??	U?8??WA?V??AB	235/65 R16C	121/119R	6.5J x 16 H2 x 50.0	1.050	343 mm
????1M??	W?8??WA?S??AK	235/65 R16C	115/113R	6.5J x 16 H2 x 50.0	1.050	343 mm
????1M??	W?8??WA?S??AK	235/65 R16C	121/119R	6.5J x 16 H2 x 50.0	1.050	343 mm
????1M??	W?8??WA?V??AK	235/65 R16C	115/113R	6.5J x 16 H2 x 50.0	1.050	343 mm
????1M??	W?8??WA?V??AK	235/65 R16C	121/119R	6.5J x 16 H2 x 50.0	1.050	343 mm
????1M??	W?W??WA?S??AK	235/65 R16C	115/113R	6.5J x 16 H2 x 50.0	1.050	343 mm
????1M??	W?W??WA?S??AK	235/65 R16C	121/119R	6.5J x 16 H2 x 50.0	1.050	343 mm
????2A??	0?X??HA?X??AB	235/65 R16C	121/119R	6.5J x 16 H2 x 50.0	1.050	343 mm
????2A??	0?X??HA?X??AC	235/65 R16C	121/119R	6.5J x 16 H2 x 50.0	1.050	343 mm
????2A??	2?X??HA?X??AB	235/65 R16C	121/119R	6.5J x 16 H2 x 50.0	1.050	343 mm
????2A??	2?X??HA?X??AC	235/65 R16C	121/119R	6.5J x 16 H2 x 50.0	1.050	343 mm
????2A??	3?X??HA?X??AB	235/65 R16C	121/119R	6.5J x 16 H2 x 50.0	1.050	343 mm
????2A??	3?X??HA?X??AC	235/65 R16C	121/119R	6.5J x 16 H2 x 50.0	1.050	343 mm
????2A??	5?R??XB?L??AB	205/75 R16C	113/111R	6.0J x 16 H2 x 113.0	1.050	344 mm

2007/46 e1\*2007/46\*1098\*25



**Information Folder No. : FDD**

Variant	Version	Tyre size	Load/speed index	Rim size / offset	Rolling resistance coefficient (RRC), less than	Rolling radii (Min. to Max. *)
????2A??	5?R??XB?L??AU	205/75 R16C	113/111R	6.0J x 16 H2 x 113.0	1.050	344 mm
????2A??	F?M??HB?H??AB	195/75 R16C	107/105R	6.0J x 16 H2 x 109.5	1.050	337 mm
????2A??	F?M??HB?H??AU	195/75 R16C	107/105R	6.0J x 16 H2 x 109.5	1.050	337 mm
????2A??	H?X??HA?X??AB	235/65 R16C	121/119R	6.5J x 16 H2 x 50.0	1.050	343 mm
????2A??	I?X??HA?X??AB	235/65 R16C	121/119R	6.5J x 16 H2 x 50.0	1.050	343 mm
????2A??	J?X??HA?X??AB	235/65 R16C	121/119R	6.5J x 16 H2 x 50.0	1.050	343 mm
????2A??	T?M??HA?U??AK	235/65 R16C	115/113R	6.5J x 16 H2 x 50.0	1.050	343 mm
????2A??	T?M??HA?U??AK	235/65 R16C	121/119R	6.5J x 16 H2 x 50.0	1.050	343 mm
????2A??	T?M??SA?U??AK	235/65 R16C	115/113R	6.5J x 16 H2 x 50.0	1.050	343 mm
????2A??	T?M??SA?U??AK	235/65 R16C	121/119R	6.5J x 16 H2 x 50.0	1.050	343 mm
????2A??	T?R??HA?U??AK	235/65 R16C	115/113R	6.5J x 16 H2 x 50.0	1.050	343 mm
????2A??	T?R??HA?U??AK	235/65 R16C	121/119R	6.5J x 16 H2 x 50.0	1.050	343 mm
????2A??	T?R??SA?U??AK	235/65 R16C	115/113R	6.5J x 16 H2 x 50.0	1.050	343 mm
????2A??	T?R??SA?U??AK	235/65 R16C	121/119R	6.5J x 16 H2 x 50.0	1.050	343 mm
????2A??	W?M??HA?W??AJ	235/65 R16C	121/119R	6.5J x 16 H2 x 50.0	1.050	343 mm
????2A??	W?M??SA?U??AK	235/65 R16C	115/113R	6.5J x 16 H2 x 50.0	1.050	343 mm
????2A??	W?M??SA?U??AK	235/65 R16C	121/119R	6.5J x 16 H2 x 50.0	1.050	343 mm
????2A??	W?R??HA?W??AE	235/65 R16C	115/113R	6.5J x 16 H2 x 50.0	1.050	343 mm
????2A??	W?R??HA?W??AJ	235/65 R16C	121/119R	6.5J x 16 H2 x 50.0	1.050	343 mm
????2A??	W?R??SA?U??AK	235/65 R16C	115/113R	6.5J x 16 H2 x 50.0	1.050	343 mm
????2A??	W?R??SA?U??AK	235/65 R16C	121/119R	6.5J x 16 H2 x 50.0	1.050	343 mm
????2A??	X?M??SA?U??AK	235/65 R16C	115/113R	6.5J x 16 H2 x 50.0	1.050	343 mm
????2A??	X?M??SA?U??AK	235/65 R16C	121/119R	6.5J x 16 H2 x 50.0	1.050	343 mm
????2A??	X?R??SA?U??AK	235/65 R16C	115/113R	6.5J x 16 H2 x 50.0	1.050	343 mm
????2A??	X?R??SA?U??AK	235/65 R16C	121/119R	6.5J x 16 H2 x 50.0	1.050	343 mm
????2T??	2?X??HA?X??AB	235/65 R16C	121/119R	6.5J x 16 H2 x 50.0	1.050	343 mm
????2T??	2?X??HA?X??AC	235/65 R16C	121/119R	6.5J x 16 H2 x 50.0	1.050	343 mm
????2T??	I?X??HA?X??AB	235/65 R16C	121/119R	6.5J x 16 H2 x 50.0	1.050	343 mm
????4A??	T?4??HA?U??AK	235/65 R16C	115/113R	6.5J x 16 H2 x 50.0	1.050	343 mm
????4A??	T?4??HA?U??AK	235/65 R16C	121/119R	6.5J x 16 H2 x 50.0	1.050	343 mm
????4A??	W?4??HA?U??AK	235/65 R16C	115/113R	6.5J x 16 H2 x 50.0	1.050	343 mm
????4A??	W?4??HA?U??AK	235/65 R16C	121/119R	6.5J x 16 H2 x 50.0	1.050	343 mm
????4A??	W?4??HA?W??AJ	235/65 R16C	121/119R	6.5J x 16 H2 x 50.0	1.050	343 mm
????4A??	X?4??HA?U??AK	235/65 R16C	115/113R	6.5J x 16 H2 x 50.0	1.050	343 mm
????4A??	X?4??HA?U??AK	235/65 R16C	121/119R	6.5J x 16 H2 x 50.0	1.050	343 mm

\*) = according to E.T.R.T.O.

6.6.1.1.2. Axle 2:

Variant	Version	Tyre size	Load/speed index	Rim size / offset	Rolling resistance coefficient (RRC), less than	Rolling radii (Min. to Max. *)
????1A??	T?8??HA?S??AK	235/65 R16C	115/113R	6.5J x 16 H2 x 50.0	1.050	343 mm
????1A??	T?8??HA?S??AK	235/65 R16C	121/119R	6.5J x 16 H2 x 50.0	1.050	343 mm
????1A??	T?8??HA?V??AK	235/65 R16C	115/113R	6.5J x 16 H2 x 50.0	1.050	343 mm
????1A??	T?8??HA?V??AK	235/65 R16C	121/119R	6.5J x 16 H2 x 50.0	1.050	343 mm
????1A??	T?8??SA?S??AK	235/65 R16C	115/113R	6.5J x 16 H2 x 50.0	1.050	343 mm
????1A??	T?8??SA?S??AK	235/65 R16C	121/119R	6.5J x 16 H2 x 50.0	1.050	343 mm
????1A??	T?8??SA?V??AK	235/65 R16C	115/113R	6.5J x 16 H2 x 50.0	1.050	343 mm
????1A??	T?8??SA?V??AK	235/65 R16C	121/119R	6.5J x 16 H2 x 50.0	1.050	343 mm

2007/46 e1\*2007/46\*1098\*25



**Information Folder No. : FDD**

Variant	Version	Tyre size	Load/speed index	Rim size / offset	Rolling resistance coefficient (RRC), less than	Rolling radii Min. to Max. *)
????1A??	T?8??WA?S??AK	235/65 R16C	115/113R	6.5J x 16 H2 x 50.0	1.050	343 mm
????1A??	T?8??WA?S??AK	235/65 R16C	121/119R	6.5J x 16 H2 x 50.0	1.050	343 mm
????1A??	T?8??WA?V??AK	235/65 R16C	115/113R	6.5J x 16 H2 x 50.0	1.050	343 mm
????1A??	T?8??WA?V??AK	235/65 R16C	121/119R	6.5J x 16 H2 x 50.0	1.050	343 mm
????1A??	T?W??HA?S??AK	235/65 R16C	115/113R	6.5J x 16 H2 x 50.0	1.050	343 mm
????1A??	T?W??HA?S??AK	235/65 R16C	121/119R	6.5J x 16 H2 x 50.0	1.050	343 mm
????1A??	T?W??SA?S??AK	235/65 R16C	115/113R	6.5J x 16 H2 x 50.0	1.050	343 mm
????1A??	T?W??SA?S??AK	235/65 R16C	121/119R	6.5J x 16 H2 x 50.0	1.050	343 mm
????1A??	T?W??WA?S??AK	235/65 R16C	115/113R	6.5J x 16 H2 x 50.0	1.050	343 mm
????1A??	T?W??WA?S??AK	235/65 R16C	121/119R	6.5J x 16 H2 x 50.0	1.050	343 mm
????1A??	W?8??HA?S??AK	235/65 R16C	115/113R	6.5J x 16 H2 x 50.0	1.050	343 mm
????1A??	W?8??HA?S??AK	235/65 R16C	121/119R	6.5J x 16 H2 x 50.0	1.050	343 mm
????1A??	W?8??HA?V??AK	235/65 R16C	115/113R	6.5J x 16 H2 x 50.0	1.050	343 mm
????1A??	W?8??HA?V??AK	235/65 R16C	121/119R	6.5J x 16 H2 x 50.0	1.050	343 mm
????1A??	W?8??WA?S??AK	235/65 R16C	115/113R	6.5J x 16 H2 x 50.0	1.050	343 mm
????1A??	W?8??WA?S??AK	235/65 R16C	121/119R	6.5J x 16 H2 x 50.0	1.050	343 mm
????1A??	W?8??WA?V??AK	235/65 R16C	115/113R	6.5J x 16 H2 x 50.0	1.050	343 mm
????1A??	W?8??WA?V??AK	235/65 R16C	121/119R	6.5J x 16 H2 x 50.0	1.050	343 mm
????1A??	W?W??HA?S??AK	235/65 R16C	115/113R	6.5J x 16 H2 x 50.0	1.050	343 mm
????1A??	W?W??HA?S??AK	235/65 R16C	121/119R	6.5J x 16 H2 x 50.0	1.050	343 mm
????1A??	W?W??SA?S??AK	235/65 R16C	115/113R	6.5J x 16 H2 x 50.0	1.050	343 mm
????1A??	W?W??SA?S??AK	235/65 R16C	121/119R	6.5J x 16 H2 x 50.0	1.050	343 mm
????1A??	W?W??WA?S??AK	235/65 R16C	115/113R	6.5J x 16 H2 x 50.0	1.050	343 mm
????1A??	W?W??WA?S??AK	235/65 R16C	121/119R	6.5J x 16 H2 x 50.0	1.050	343 mm
????1M??	7?8??WA?S??AK	235/65 R16C	115/113R	6.5J x 16 H2 x 50.0	1.050	343 mm
????1M??	7?8??WA?S??AK	235/65 R16C	121/119R	6.5J x 16 H2 x 50.0	1.050	343 mm
????1M??	7?8??WA?V??AK	235/65 R16C	115/113R	6.5J x 16 H2 x 50.0	1.050	343 mm
????1M??	7?8??WA?V??AK	235/65 R16C	121/119R	6.5J x 16 H2 x 50.0	1.050	343 mm
????1M??	7?W??WA?S??AK	235/65 R16C	115/113R	6.5J x 16 H2 x 50.0	1.050	343 mm
????1M??	7?W??WA?S??AK	235/65 R16C	121/119R	6.5J x 16 H2 x 50.0	1.050	343 mm
????1M??	8?8??WA?S??AB	235/65 R16C	121/119R	6.5J x 16 H2 x 50.0	1.050	343 mm
????1M??	8?8??WA?V??AB	235/65 R16C	121/119R	6.5J x 16 H2 x 50.0	1.050	343 mm
????1M??	9?8??WA?V??AB	235/65 R16C	121/119R	6.5J x 16 H2 x 50.0	1.050	343 mm
????1M??	A?8??WA?S??AK	235/65 R16C	115/113R	6.5J x 16 H2 x 50.0	1.050	343 mm
????1M??	A?8??WA?S??AK	235/65 R16C	121/119R	6.5J x 16 H2 x 50.0	1.050	343 mm
????1M??	A?8??WA?V??AK	235/65 R16C	115/113R	6.5J x 16 H2 x 50.0	1.050	343 mm
????1M??	A?8??WA?V??AK	235/65 R16C	121/119R	6.5J x 16 H2 x 50.0	1.050	343 mm
????1M??	A?W??WA?S??AK	235/65 R16C	115/113R	6.5J x 16 H2 x 50.0	1.050	343 mm
????1M??	A?W??WA?S??AK	235/65 R16C	121/119R	6.5J x 16 H2 x 50.0	1.050	343 mm
????1M??	C?8??WA?S??AB	235/65 R16C	121/119R	6.5J x 16 H2 x 50.0	1.050	343 mm
????1M??	C?8??WA?V??AB	235/65 R16C	121/119R	6.5J x 16 H2 x 50.0	1.050	343 mm
????1M??	K?8??WA?V??AB	235/65 R16C	121/119R	6.5J x 16 H2 x 50.0	1.050	343 mm
????1M??	T?8??WA?S??AK	235/65 R16C	115/113R	6.5J x 16 H2 x 50.0	1.050	343 mm
????1M??	T?8??WA?S??AK	235/65 R16C	121/119R	6.5J x 16 H2 x 50.0	1.050	343 mm
????1M??	T?8??WA?V??AK	235/65 R16C	115/113R	6.5J x 16 H2 x 50.0	1.050	343 mm
????1M??	T?8??WA?V??AK	235/65 R16C	121/119R	6.5J x 16 H2 x 50.0	1.050	343 mm
????1M??	T?W??WA?S??AK	235/65 R16C	115/113R	6.5J x 16 H2 x 50.0	1.050	343 mm
????1M??	T?W??WA?S??AK	235/65 R16C	121/119R	6.5J x 16 H2 x 50.0	1.050	343 mm
????1M??	U?8??WA?V??AB	235/65 R16C	121/119R	6.5J x 16 H2 x 50.0	1.050	343 mm
????1M??	W?8??WA?S??AK	235/65 R16C	115/113R	6.5J x 16 H2 x 50.0	1.050	343 mm
????1M??	W?8??WA?S??AK	235/65 R16C	121/119R	6.5J x 16 H2 x 50.0	1.050	343 mm
????1M??	W?8??WA?V??AK	235/65 R16C	115/113R	6.5J x 16 H2 x 50.0	1.050	343 mm
????1M??	W?8??WA?V??AK	235/65 R16C	121/119R	6.5J x 16 H2 x 50.0	1.050	343 mm

2007/46 e1\*2007/46\*1098\*25



**Information Folder No. : FDD**

Variant	Version	Tyre size	Load/speed index	Rim size / offset	Rolling resistance coefficient (RRC), less than	Rolling radii (Min. to Max. *)
????1M??	W?W??WA?S??AK	235/65 R16C	115/113R	6.5J x 16 H2 x 50.0	1.050	343 mm
????1M??	W?W??WA?S??AK	235/65 R16C	121/119R	6.5J x 16 H2 x 50.0	1.050	343 mm
????2A??	0?X??HA?X??AB	235/65 R16C	121/119R	6.5J x 16 H2 x 50.0	1.050	343 mm
????2A??	0?X??HA?X??AC	235/65 R16C	121/119R	6.5J x 16 H2 x 50.0	1.050	343 mm
????2A??	2?X??HA?X??AB	235/65 R16C	121/119R	6.5J x 16 H2 x 50.0	1.050	343 mm
????2A??	2?X??HA?X??AC	235/65 R16C	121/119R	6.5J x 16 H2 x 50.0	1.050	343 mm
????2A??	3?X??HA?X??AB	235/65 R16C	121/119R	6.5J x 16 H2 x 50.0	1.050	343 mm
????2A??	3?X??HA?X??AC	235/65 R16C	121/119R	6.5J x 16 H2 x 50.0	1.050	343 mm
????2A??	5?R??XB?L??AB	205/75 R16C	113/111R	6.0J x 16 H2 x 113.0	1.050	344 mm
????2A??	5?R??XB?L??AU	205/75 R16C	113/111R	6.0J x 16 H2 x 113.0	1.050	344 mm
????2A??	F?M??HB?H??AB	195/75 R16C	107/105R	6.0J x 16 H2 x 109.5	1.050	337 mm
????2A??	F?M??HB?H??AU	195/75 R16C	107/105R	6.0J x 16 H2 x 109.5	1.050	337 mm
????2A??	H?X??HA?X??AB	235/65 R16C	121/119R	6.5J x 16 H2 x 50.0	1.050	343 mm
????2A??	I?X??HA?X??AB	235/65 R16C	121/119R	6.5J x 16 H2 x 50.0	1.050	343 mm
????2A??	J?X??HA?X??AB	235/65 R16C	121/119R	6.5J x 16 H2 x 50.0	1.050	343 mm
????2A??	T?M??HA?U??AK	235/65 R16C	115/113R	6.5J x 16 H2 x 50.0	1.050	343 mm
????2A??	T?M??HA?U??AK	235/65 R16C	121/119R	6.5J x 16 H2 x 50.0	1.050	343 mm
????2A??	T?M??SA?U??AK	235/65 R16C	115/113R	6.5J x 16 H2 x 50.0	1.050	343 mm
????2A??	T?M??SA?U??AK	235/65 R16C	121/119R	6.5J x 16 H2 x 50.0	1.050	343 mm
????2A??	T?R??HA?U??AK	235/65 R16C	115/113R	6.5J x 16 H2 x 50.0	1.050	343 mm
????2A??	T?R??HA?U??AK	235/65 R16C	121/119R	6.5J x 16 H2 x 50.0	1.050	343 mm
????2A??	T?R??SA?U??AK	235/65 R16C	115/113R	6.5J x 16 H2 x 50.0	1.050	343 mm
????2A??	T?R??SA?U??AK	235/65 R16C	121/119R	6.5J x 16 H2 x 50.0	1.050	343 mm
????2A??	W?M??HA?W??AJ	235/65 R16C	121/119R	6.5J x 16 H2 x 50.0	1.050	343 mm
????2A??	W?M??SA?U??AK	235/65 R16C	115/113R	6.5J x 16 H2 x 50.0	1.050	343 mm
????2A??	W?M??SA?U??AK	235/65 R16C	121/119R	6.5J x 16 H2 x 50.0	1.050	343 mm
????2A??	W?R??HA?W??AE	235/65 R16C	115/113R	6.5J x 16 H2 x 50.0	1.050	343 mm
????2A??	W?R??HA?W??AJ	235/65 R16C	121/119R	6.5J x 16 H2 x 50.0	1.050	343 mm
????2A??	W?R??SA?U??AK	235/65 R16C	115/113R	6.5J x 16 H2 x 50.0	1.050	343 mm
????2A??	W?R??SA?U??AK	235/65 R16C	121/119R	6.5J x 16 H2 x 50.0	1.050	343 mm
????2A??	X?M??SA?U??AK	235/65 R16C	115/113R	6.5J x 16 H2 x 50.0	1.050	343 mm
????2A??	X?M??SA?U??AK	235/65 R16C	121/119R	6.5J x 16 H2 x 50.0	1.050	343 mm
????2A??	X?R??SA?U??AK	235/65 R16C	115/113R	6.5J x 16 H2 x 50.0	1.050	343 mm
????2A??	X?R??SA?U??AK	235/65 R16C	121/119R	6.5J x 16 H2 x 50.0	1.050	343 mm
????2T??	2?X??HA?X??AB	235/65 R16C	121/119R	6.5J x 16 H2 x 50.0	1.050	343 mm
????2T??	2?X??HA?X??AC	235/65 R16C	121/119R	6.5J x 16 H2 x 50.0	1.050	343 mm
????2T??	I?X??HA?X??AB	235/65 R16C	121/119R	6.5J x 16 H2 x 50.0	1.050	343 mm
????4A??	T?4??HA?U??AK	235/65 R16C	115/113R	6.5J x 16 H2 x 50.0	1.050	343 mm
????4A??	T?4??HA?U??AK	235/65 R16C	121/119R	6.5J x 16 H2 x 50.0	1.050	343 mm
????4A??	W?4??HA?U??AK	235/65 R16C	115/113R	6.5J x 16 H2 x 50.0	1.050	343 mm
????4A??	W?4??HA?U??AK	235/65 R16C	121/119R	6.5J x 16 H2 x 50.0	1.050	343 mm
????4A??	W?4??HA?W??AJ	235/65 R16C	121/119R	6.5J x 16 H2 x 50.0	1.050	343 mm
????4A??	X?4??HA?U??AK	235/65 R16C	115/113R	6.5J x 16 H2 x 50.0	1.050	343 mm
????4A??	X?4??HA?U??AK	235/65 R16C	121/119R	6.5J x 16 H2 x 50.0	1.050	343 mm

\*) = according to E.T.R.T.O.

6.6.1.2. Spare wheel, if any:

Same tyre and wheel combinations as mentioned under item 6.6.1.1.1. & 6.6.1.1.2.



**Information Folder No. : FDD**

---

- 6.6.2. Upper and lower limits of rolling radii
- 6.6.2.1. Axle 1: See item 6.6.1.1.1.
- 6.6.2.2. Axle 2: see item 6.6.1.1.2.
- 6.7. Tyre pressure monitoring system (TPMS)
- 6.7.1. Presence: yes

2007/46 e1\*2007/46\*1098\*25





**Information Folder No. : FDD**

---

**7. STEERING**

7.2. Transmission and control

7.2.1. Type of steering transmission (specify for front and rear, if applicable):

Axle 1: Rack and pinion steering  
Axle 2: Not applicable

7.2.2. Linkage to wheels (including other than mechanical means; specify for front and rear, if applicable):

mechanical

7.2.3. Method of assistance, if any:

electric  
hydraulic

7.4. Emergency Lane-Keeping System (ELKS)

7.4.1. Presence:

no

7.5. Lane Departure Warning System (LDWS)

7.5.1. Presence:

yes

7.6. Corrective Directional Control Function (CDCF)

7.6.1. Presence:

no

2007/46 e1\*2007/46\*1098\*25



**Information Folder No. : FDD**

**8. BRAKES (The following particulars, including means of identification, where applicable, are to be given)**

8.5. Anti-lock braking system: yes

8.9. Brief description of the braking system as referred to in UN Regulation No 13, Annex 2, Paragraph 12 or in UN Regulation 13-H, Annex 1, Paragraph 14 respectively:

????1???	??????S?????	Foot operated. Vacuum assist hydraulically operated, diagonal split, with tandem master cylinder operating on independent hydraulic brake line circuits 2 Brake Circuits ABS with EBD (Electronic Brake Distribution) ABS operating on axle 1 and 2  Front: Front Disc Brake Rear: Rear Disc Brake Secondary braking system: Foot operated, acting on one diagonal circuit of the service brake Parking braking system: hand operated electrical-mechanical transmission device (EPB) Operating on axle 2 Any additional braking system: Advanced Emergency Braking System (AEBS)
	??????V?????	Foot operated. Vacuum assist hydraulically operated, diagonal split, with tandem master cylinder operating on independent hydraulic brake line circuits 2 Brake Circuits ABS with EBD (Electronic Brake Distribution) ABS operating on axle 1 and 2  Front: Front Disc Brake Rear: Rear Disc Brake Secondary braking system: Foot operated, acting on one diagonal circuit of the service brake Parking braking system: Pedestal mounted hand lever control connected by a cable system. Hand lever control located either between driver and passenger seat or between driver seat and door. Rear brakes locked by action of pawl and teeth, and released by push button. Mechanical linkage Operating on axle 2 Any additional braking system: Advanced Emergency Braking System (AEBS)

2007/46 e1\*2007/46\*1098\*25



Information Folder No. : FDD

?????2???	?????????H?????	<p>Foot operated.</p> <p>Vacuum assist hydraulically operated, diagonal split, with tandem master cylinder operating on independent hydraulic brake line circuits</p> <p>2 Brake Circuits</p> <p>ABS with EBD (Electronic Brake Distribution)</p> <p>ABS operating on axle 1 and 2</p> <p>Front: Front Disc Brake</p> <p>Rear: Rear Disc Brake</p> <p>Secondary braking system: Foot operated, acting on one diagonal circuit of the service brake</p> <p>Parking braking system: Pedestal mounted hand lever control connected by a cable system. Hand lever control located either between driver and passenger seat or between driver seat and door. Rear brakes locked by action of pawl and teeth, and released by push button. Mechanical linkage Operating on axle 2</p> <p>Any additional braking system: Advanced Emergency Braking System (AEBS)</p>
	?????????L?????	<p>Foot operated.</p> <p>Vacuum assist hydraulically operated, diagonal split, with tandem master cylinder operating on independent hydraulic brake line circuits</p> <p>2 Brake Circuits</p> <p>ABS with EBD (Electronic Brake Distribution)</p> <p>ABS operating on axle 1 and 2</p> <p>Front: Front Disc Brake</p> <p>Rear: Rear Disc Brake</p> <p>Secondary braking system: Foot operated, acting on one diagonal circuit of the service brake</p> <p>Parking braking system: Pedestal mounted hand lever control connected by a cable system. Hand lever control located either between driver and passenger seat or between driver seat and door. Rear brakes locked by action of pawl and teeth, and released by push button. Mechanical linkage Operating on axle 2</p> <p>Any additional braking system: Advanced Emergency Braking System (AEBS)</p>

2007/46 e1\*2007/46\*1098\*25



Information Folder No. : FDD

????????U?????	Foot operated.	
	Vacuum assist hydraulically operated, diagonal split, with tandem master cylinder operating on independent hydraulic brake line circuits	
	2 Brake Circuits	
	ABS with EBD (Electronic Brake Distribution)	
	ABS operating on axle 1 and 2	
	Front: Front Disc Brake	
	Rear: Rear Disc Brake	
	Secondary braking system: Foot operated, acting on one diagonal circuit of the service brake	
	Parking braking system: hand operated electrical-mechanical transmission device (EPB) Operating on axle 2	
	Any additional braking system: Advanced Emergency Braking System (AEBS)	
	????????W?????	Foot operated.
		Vacuum assist hydraulically operated, diagonal split, with tandem master cylinder operating on independent hydraulic brake line circuits
2 Brake Circuits		
ABS with EBD (Electronic Brake Distribution)		
ABS operating on axle 1 and 2		
Front: Front Disc Brake		
Rear: Rear Disc Brake		
Secondary braking system: Foot operated, acting on one diagonal circuit of the service brake		
Parking braking system: Pedestal mounted hand lever control connected by a cable system. Hand lever control located either between driver and passenger seat or between driver seat and door. Rear brakes locked by action of pawl and teeth, and released by push button. Mechanical linkage Operating on axle 2		
Any additional braking system: Advanced Emergency Braking System (AEBS)		

2007/46 e1\*2007/46\*1098\*25



Information Folder No. : FDD

	????????X?????	<p>Foot operated.</p> <p>Vacuum assist hydraulically operated, diagonal split, with tandem master cylinder operating on independent hydraulic brake line circuits</p> <p>2 Brake Circuits</p> <p>ABS with EBD (Electronic Brake Distribution)</p> <p>ABS operating on axle 1 and 2</p> <p>ESC</p> <p>BAS</p> <p>Front: Front Disc Brake</p> <p>Rear: Rear Disc Brake</p> <p>Secondary braking system: Foot operated, acting on one diagonal circuit of the service brake</p> <p>Parking braking system: hand operated electrical-mechanical transmission device (EPB) Operating on axle 2</p> <p>Any additional braking system: Advanced Emergency Braking System (AEBS) Regenerative Brake System (BEV) Category A (BEV)</p>
????4???	????????U?????	<p>Foot operated.</p> <p>Vacuum assist hydraulically operated, diagonal split, with tandem master cylinder operating on independent hydraulic brake line circuits</p> <p>2 Brake Circuits</p> <p>ABS with EBD (Electronic Brake Distribution)</p> <p>ABS operating on axle 1 and 2</p> <p>Front: Front Disc Brake</p> <p>Rear: Rear Disc Brake</p> <p>Secondary braking system: Foot operated, acting on one diagonal circuit of the service brake</p> <p>Parking braking system: hand operated electrical-mechanical transmission device (EPB) Operating on axle 2</p> <p>Any additional braking system: Advanced Emergency Braking System (AEBS)</p>

2007/46 e1\*2007/46\*1098\*25



Information Folder No. : FDD

????????W?????	Foot operated.
	Vacuum assist hydraulically operated, diagonal split, with tandem master cylinder operating on independent hydraulic brake line circuits
	2 Brake Circuits
	ABS with EBD (Electronic Brake Distribution)
	ABS operating on axle 1 and 2
	Front: Front Disc Brake
	Rear: Rear Disc Brake
	Secondary braking system: Foot operated, acting on one diagonal circuit of the service brake
	Parking braking system: Pedestal mounted hand lever control connected by a cable system. Hand lever control located either between driver and passenger seat or between driver seat and door. Rear brakes locked by action of pawl and teeth, and released by push button. Mechanical linkage Operating on axle 2
	Any additional braking system: Advanced Emergency Braking System (AEBS)

- 8.11. Particulars of the type(s) of endurance braking system(s):  
 Not applicable
- 8.12. Advanced Emergency Braking System (AEBS)
- 8.12.1. Presence:  
 yes

2007/46 e1\*2007/46\*1098\*25



**Information Folder No. : FDD**

**9. BODYWORK**

9.1. Type of bodywork using the codes defined in Part C of Annex I to Regulation (EU) 2018/858 or in case of a special purpose vehicle the codes defined in Point 5 to Part A of that Annex:

BB Van

9.3. Occupant doors, latches and hinges

9.3.1. Door configuration and number of doors:

No. of Doors	Configuration Left Side		Configuration Right Side	
	Front	Rear	Front	Rear
2	1	0	1	0
3	1	0	1	1
3	1	1	1	0
4	1	1	1	1

9.9. Devices for indirect vision

9.9.1. Rear-view mirrors, stating, for each rear-view mirror:

9.9.1.1. Make:

**Interior:**  
Fico  
Gentex

**Exterior:**  
Fico

9.9.1.2. Type-approval mark:

**Interior:**  
I E11 46R-026532  
I E11 46R-048846  
I E9 46R-014276

**Exterior:**  
II E9 46R-036909  
II E9 46R-036950

9.9.1.3. Variant:

**Interior:**  
manual dipping ; day/night automatic optional

**Exterior:**  
Blind spot indicator (optional)  
Manual/electric/heated (optional)

9.9.1.6. Optional equipment which may affect the rearward field of vision:

None

2007/46 e1\*2007/46\*1098\*25



**Information Folder No. : FDD**

9.9.2. Devices for indirect vision other than mirrors:

9.9.2.1. Type and description of the device:

Optional: Camera-monitor system Class I

9.10. Interior arrangement

9.10.3. Seats

9.10.3.1. Number of seating positions:

Variant	Version	Maximum Number of Seats
?????A??	?1????????????	1
?????A??	?2????????????	2
?????A??	?3????????????	3
?????M??	?1????????????	1
?????M??	?2????????????	2
?????M??	?3????????????	3
?????T??	?2????????????	2
?????T??	?5????????????	5
?????T??	?6????????????	6

9.10.3.1.1. Location and arrangement:

Variant	Version	No. of Seats	Row	Seats / row	Arrangement
????????	?1????????????	1	1	1	single driver
	?2????????????	2	1	2	single driver, single passenger
	?3????????????	3	1	3	single driver, dual passenger
	?5????????????	5	1	2	single driver, single passenger
	?6????????????	3	1	3	single driver, dual passenger
		6	1	3	single driver, dual passenger
????????	?5????????????	5	2	3	triple seat bench
	?6????????????	6	2	3	triple seat bench

9.10.3.2. Seat(s) designated for use only when the vehicle is stationary:

Not applicable

9.10.8. Gas used as refrigerant in the air-conditioning system:

Not applicable

9.10.8.1. The air-conditioning system is designed to contain fluorinated greenhouse gases with a global warming potential higher than 150:

Not applicable

2007/46 e1\*2007/46\*1098\*25





**Information Folder No. : FDD**

9.12.2. Nature and Position of Supplementary Restraint Systems:

Position		Supplementary Restraint System				
Row	Pos. in row	Front airbag	Side airbag	Belt preloading device	Variant	Version
1	Driver's side	yes	optional	yes	????????	?1????????????
	Centre	optional	no	no		?2????????????
	Passenger's side	optional	optional	yes		?3????????????
2 to last	Left	no	no	no	????????	?5????????????
	Centre	no	no	no		?6????????????
	Right	no	no	no		

9.17. Statutory plates

9.17.1. Photographs and/or drawings of the locations of the statutory plates and inscriptions and of the Vehicle identification number:

See attachment

9.17.2. Photographs and/or drawings of the statutory plate and inscriptions (completed example with dimensions):

See attachment

9.17.3. Photographs and/or drawings of the vehicle identification number (completed example with dimensions):

see item 9.17.1.

9.17.4.1. The meaning of characters in the vehicle descriptor section (VDS) of the vehicle identification number (VIN) and, if applicable, the vehicle indicator section (VIS) thereof, to comply with the requirements of Section 5.3. of ISO Standard 3779:2009 shall be explained:

Position	Definition
1 to 3	World Manufacturer Identifier
4	Body Type or Restraint Type
5	Constant Figure or Variant or Version or Model Line
6	Constant Figure or Engine Type or Series or Model Line
7	Product Source or Body Type
8	Assembly Plant or Engine Type or Manufacturing Year
9	Check Digit or Model Line
10	Body Type or Alternative Engine or Model Year
11	Year of Manufacture or Product Source or Assembly Plant
12	Month of Manufacture or Vehicle Sequence Number
13 to 17	Vehicle Sequence Number

2007/46 e1\*2007/46\*1098\*25



**Information Folder No. : FDD**

---

- |           |   |                    |
|-----------|---|--------------------|
| 9.17.4.2. | If characters in the vehicle descriptor second section are used to comply with the requirements of section 5.4 of ISO Standard 3779:2009, these characters shall be indicated:  | See item 9.17.4.1. |
| 9.22.     | Front under-run protection  |                    |
| 9.22.0.   | Presence:   | See Part III       |
| 9.23.     | Pedestrian protection   |                    |
| 9.23.1.   | A detailed description, including photographs and/or drawings, of the vehicle with respect to the structure, the dimensions, the relevant reference lines and the constituent materials of the frontal part of the vehicle (interior and exterior), including detail of any active protection system installed: | Not applicable     |
| 9.24.     | Frontal Protection Systems  |                    |
| 9.24.1.   | General arrangement (drawings or photographs) indicating the position and attachment of the frontal protection systems:   | Not applicable     |
| 9.24.3.   | Complete details of fittings required and full instructions, including torque requirements, for fitting:  | Not applicable     |

2007/46 e1\*2007/46\*1098\*25



**Information Folder No. : FDD**

**11. CONNECTIONS BETWEEN TOWING VEHICLES AND TRAILERS AND SEMI-TRAILERS**

11.1. Class and type of the coupling device(s)  
 fitted or to be fitted:

@

Variant	Version	Class	Type	Approval Marking	Approval number		
BJFB?AC?	W1WNA??????AK	A50-X	30.970-1	E24 55R-010539	E24*55R01/07*0539*00		
			30.985-1	E24 55R-010540	E24*55R01/07*0540*00		
			F	F56-1	E24 55R-02 0521	E24*55R02/01*0521*01	
		W2WNA??????AK	A50-X	30.970-1	E24 55R-010539	E24*55R01/07*0539*00	
				30.985-1	E24 55R-010540	E24*55R01/07*0540*00	
				F	F56-1	E24 55R-02 0521	E24*55R02/01*0521*01
	W3WNA??????AK		A50-X	30.970-1	E24 55R-010539	E24*55R01/07*0539*00	
				30.985-1	E24 55R-010540	E24*55R01/07*0540*00	
				F	F56-1	E24 55R-02 0521	E24*55R02/01*0521*01
		BJFB?AD?	W1WNA??????AK	A50-X	30.970-1	E24 55R-010539	E24*55R01/07*0539*00
					30.985-1	E24 55R-010540	E24*55R01/07*0540*00
					F	F56-1	E24 55R-02 0521
W2WNA??????AK	A50-X			30.970-1	E24 55R-010539	E24*55R01/07*0539*00	
				30.985-1	E24 55R-010540	E24*55R01/07*0540*00	
				F	F56-1	E24 55R-02 0521	E24*55R02/01*0521*01
	W3WNA??????AK		A50-X	30.970-1	E24 55R-010539	E24*55R01/07*0539*00	
				30.985-1	E24 55R-010540	E24*55R01/07*0540*00	
				F	F56-1	E24 55R-02 0521	E24*55R02/01*0521*01
BJRA?AC?			T1MEA??????AK	A50-X	30.970-1	E24 55R-010539	E24*55R01/07*0539*00
					30.985-1	E24 55R-010540	E24*55R01/07*0540*00
					F	F56-1	E24 55R-02 0521
	T2MEA??????AK	A50-X		30.970-1	E24 55R-010539	E24*55R01/07*0539*00	
				30.985-1	E24 55R-010540	E24*55R01/07*0540*00	
				F	F56-1	E24 55R-02 0521	E24*55R02/01*0521*01
		T3MEA??????AK	A50-X	30.970-1	E24 55R-010539	E24*55R01/07*0539*00	
				30.985-1	E24 55R-010540	E24*55R01/07*0540*00	
				F	F56-1	E24 55R-02 0521	E24*55R02/01*0521*01
	W1MEA??????AK		A50-X	30.970-1	E24 55R-010539	E24*55R01/07*0539*00	
				30.985-1	E24 55R-010540	E24*55R01/07*0540*00	
				F	F56-1	E24 55R-02 0521	E24*55R02/01*0521*01
W2MEA??????AK		A50-X	30.970-1	E24 55R-010539	E24*55R01/07*0539*00		
			30.985-1	E24 55R-010540	E24*55R01/07*0540*00		
			F	F56-1	E24 55R-02 0521	E24*55R02/01*0521*01	
	W3MEA??????AK	A50-X	30.970-1	E24 55R-010539	E24*55R01/07*0539*00		
			30.985-1	E24 55R-010540	E24*55R01/07*0540*00		
			F	F56-1	E24 55R-02 0521	E24*55R02/01*0521*01	
BJRA?AD?		T1MEA??????AK	A50-X	30.970-1	E24 55R-010539	E24*55R01/07*0539*00	
				30.985-1	E24 55R-010540	E24*55R01/07*0540*00	
			T2MEA??????AK	A50-X	F56-1	E24 55R-02 0521	E24*55R02/01*0521*01
	F57-2	E8 55R-02 11089			E8*55R02/00*11089*02		
	A50-X	30.970-1		E24 55R-010539	E24*55R01/07*0539*00		

2007/46 e1\*2007/46\*1098\*25



Information Folder No. : FDD

Variant	Version	Class	Type	Approval Marking	Approval number	
	T3MEA??????AK	F	30.985-1	E24 55R-010540	E24*55R01/07*0540*00	
			F56-1	E24 55R-02 0521	E24*55R02/01*0521*01	
			F57-2	E8 55R-02 11089	E8*55R02/00*11089*02	
		A50-X	30.970-1	E24 55R-010539	E24*55R01/07*0539*00	
			30.985-1	E24 55R-010540	E24*55R01/07*0540*00	
			F	F56-1	E24 55R-02 0521	E24*55R02/01*0521*01
	W1MEA??????AK	A50-X	30.970-1	E24 55R-010539	E24*55R01/07*0539*00	
			30.985-1	E24 55R-010540	E24*55R01/07*0540*00	
			F	F56-1	E24 55R-02 0521	E24*55R02/01*0521*01
		F	F57-2	E8 55R-02 11089	E8*55R02/00*11089*02	
			A50-X	30.970-1	E24 55R-010539	E24*55R01/07*0539*00
				30.985-1	E24 55R-010540	E24*55R01/07*0540*00
	F	F56-1		E24 55R-02 0521	E24*55R02/01*0521*01	
	W2MEA??????AK	A50-X	30.970-1	E24 55R-010539	E24*55R01/07*0539*00	
			30.985-1	E24 55R-010540	E24*55R01/07*0540*00	
			F	F56-1	E24 55R-02 0521	E24*55R02/01*0521*01
		F	F57-2	E8 55R-02 11089	E8*55R02/00*11089*02	
			A50-X	30.970-1	E24 55R-010539	E24*55R01/07*0539*00
				30.985-1	E24 55R-010540	E24*55R01/07*0540*00
	F	F56-1		E24 55R-02 0521	E24*55R02/01*0521*01	
	W3MEA??????AK	A50-X	30.970-1	E24 55R-010539	E24*55R01/07*0539*00	
			30.985-1	E24 55R-010540	E24*55R01/07*0540*00	
			F	F56-1	E24 55R-02 0521	E24*55R02/01*0521*01
		F	F57-2	E8 55R-02 11089	E8*55R02/00*11089*02	
BKAA?AC?			A50-X	30.970-1	E24 55R-010539	E24*55R01/07*0539*00
				30.985-1	E24 55R-010540	E24*55R01/07*0540*00
	F	F56-1		E24 55R-02 0521	E24*55R02/01*0521*01	
	T24HA??????AK	A50-X	30.970-1	E24 55R-010539	E24*55R01/07*0539*00	
			30.985-1	E24 55R-010540	E24*55R01/07*0540*00	
			F	F56-1	E24 55R-02 0521	E24*55R02/01*0521*01
F		F57-2	E8 55R-02 11089	E8*55R02/00*11089*02		
		A50-X	30.970-1	E24 55R-010539	E24*55R01/07*0539*00	
			30.985-1	E24 55R-010540	E24*55R01/07*0540*00	
F	F56-1		E24 55R-02 0521	E24*55R02/01*0521*01		
T34HA??????AK	A50-X	30.970-1	E24 55R-010539	E24*55R01/07*0539*00		
		30.985-1	E24 55R-010540	E24*55R01/07*0540*00		
		F	F56-1	E24 55R-02 0521	E24*55R02/01*0521*01	
	F	F57-2	E8 55R-02 11089	E8*55R02/00*11089*02		
		W14HA??????AK	A50-X	30.970-1	E24 55R-010539	E24*55R01/07*0539*00
				30.985-1	E24 55R-010540	E24*55R01/07*0540*00
F	F56-1			E24 55R-02 0521	E24*55R02/01*0521*01	
F	F57-2		E8 55R-02 11089	E8*55R02/00*11089*02		
	W24HA??????AK		A50-X	30.970-1	E24 55R-010539	E24*55R01/07*0539*00
				30.985-1	E24 55R-010540	E24*55R01/07*0540*00
F		F56-1		E24 55R-02 0521	E24*55R02/01*0521*01	
F		F57-2	E8 55R-02 11089	E8*55R02/00*11089*02		
		W34HA??????AK	A50-X	30.970-1	E24 55R-010539	E24*55R01/07*0539*00
				30.985-1	E24 55R-010540	E24*55R01/07*0540*00
F	F56-1			E24 55R-02 0521	E24*55R02/01*0521*01	
F	F57-2		E8 55R-02 11089	E8*55R02/00*11089*02		
	BKAA?AD?		A50-X	30.970-1	E24 55R-010539	E24*55R01/07*0539*00
				30.985-1	E24 55R-010540	E24*55R01/07*0540*00
F		F56-1		E24 55R-02 0521	E24*55R02/01*0521*01	
T24HA??????AK		A50-X	30.970-1	E24 55R-010539	E24*55R01/07*0539*00	
			30.985-1	E24 55R-010540	E24*55R01/07*0540*00	
			F	F56-1	E24 55R-02 0521	E24*55R02/01*0521*01
	F	F57-2	E8 55R-02 11089	E8*55R02/00*11089*02		
		T34HA??????AK	A50-X	30.970-1	E24 55R-010539	E24*55R01/07*0539*00
				30.985-1	E24 55R-010540	E24*55R01/07*0540*00
F	F56-1			E24 55R-02 0521	E24*55R02/01*0521*01	
F	F57-2		E8 55R-02 11089	E8*55R02/00*11089*02		
	W14HA??????AJ		A50-X	30.970-1	E24 55R-010539	E24*55R01/07*0539*00
				30.985-1	E24 55R-010540	E24*55R01/07*0540*00
F		F56-1		E24 55R-02 0521	E24*55R02/01*0521*01	

2007/46 e1\*2007/46\*1098\*25



Information Folder No. : FDD

Variant	Version	Class	Type	Approval Marking	Approval number
	W14HA??????AK	A50-X	F57-2	E8 55R-02 11089	E8*55R02/00*11089*02
			30.970-1	E24 55R-010539	E24*55R01/07*0539*00
		F	30.985-1	E24 55R-010540	E24*55R01/07*0540*00
			F56-1	E24 55R-02 0521	E24*55R02/01*0521*01
	W24HA??????AJ	A50-X	F57-2	E8 55R-02 11089	E8*55R02/00*11089*02
			30.970-1	E24 55R-010539	E24*55R01/07*0539*00
		F	30.985-1	E24 55R-010540	E24*55R01/07*0540*00
			F56-1	E24 55R-02 0521	E24*55R02/01*0521*01
	W24HA??????AK	A50-X	F57-2	E8 55R-02 11089	E8*55R02/00*11089*02
			30.970-1	E24 55R-010539	E24*55R01/07*0539*00
		F	30.985-1	E24 55R-010540	E24*55R01/07*0540*00
			F56-1	E24 55R-02 0521	E24*55R02/01*0521*01
	W34HA??????AJ	A50-X	F57-2	E8 55R-02 11089	E8*55R02/00*11089*02
			30.970-1	E24 55R-010539	E24*55R01/07*0539*00
		F	30.985-1	E24 55R-010540	E24*55R01/07*0540*00
			F56-1	E24 55R-02 0521	E24*55R02/01*0521*01
	W34HA??????AK	A50-X	F57-2	E8 55R-02 11089	E8*55R02/00*11089*02
			30.970-1	E24 55R-010539	E24*55R01/07*0539*00
		F	30.985-1	E24 55R-010540	E24*55R01/07*0540*00
			F56-1	E24 55R-02 0521	E24*55R02/01*0521*01
	X14HA??????AK	A50-X	F57-2	E8 55R-02 11089	E8*55R02/00*11089*02
			30.970-1	E24 55R-010539	E24*55R01/07*0539*00
		F	30.985-1	E24 55R-010540	E24*55R01/07*0540*00
			F56-1	E24 55R-02 0521	E24*55R02/01*0521*01
X24HA??????AK	A50-X	F57-2	E8 55R-02 11089	E8*55R02/00*11089*02	
		30.970-1	E24 55R-010539	E24*55R01/07*0539*00	
	F	30.985-1	E24 55R-010540	E24*55R01/07*0540*00	
		F56-1	E24 55R-02 0521	E24*55R02/01*0521*01	
X34HA??????AK	A50-X	F57-2	E8 55R-02 11089	E8*55R02/00*11089*02	
		30.970-1	E24 55R-010539	E24*55R01/07*0539*00	
	F	30.985-1	E24 55R-010540	E24*55R01/07*0540*00	
		F56-1	E24 55R-02 0521	E24*55R02/01*0521*01	
BKFB?AC?	T183A??????AK	A50-X	F57-2	E8 55R-02 11089	E8*55R02/00*11089*02
			30.970-1	E24 55R-010539	E24*55R01/07*0539*00
		F	30.985-1	E24 55R-010540	E24*55R01/07*0540*00
			F56-1	E24 55R-02 0521	E24*55R02/01*0521*01
	T1WNA??????AK	A50-X	F57-2	E8 55R-02 11089	E8*55R02/00*11089*02
			30.970-1	E24 55R-010539	E24*55R01/07*0539*00
		F	30.985-1	E24 55R-010540	E24*55R01/07*0540*00
			F56-1	E24 55R-02 0521	E24*55R02/01*0521*01
	T283A??????AK	A50-X	F57-2	E8 55R-02 11089	E8*55R02/00*11089*02
			30.970-1	E24 55R-010539	E24*55R01/07*0539*00
		F	30.985-1	E24 55R-010540	E24*55R01/07*0540*00
			F56-1	E24 55R-02 0521	E24*55R02/01*0521*01
	T2WNA??????AK	A50-X	F57-2	E8 55R-02 11089	E8*55R02/00*11089*02
			30.970-1	E24 55R-010539	E24*55R01/07*0539*00
		F	30.985-1	E24 55R-010540	E24*55R01/07*0540*00
			F56-1	E24 55R-02 0521	E24*55R02/01*0521*01
	T383A??????AK	A50-X	F57-2	E8 55R-02 11089	E8*55R02/00*11089*02
			30.970-1	E24 55R-010539	E24*55R01/07*0539*00
		F	30.985-1	E24 55R-010540	E24*55R01/07*0540*00
			F56-1	E24 55R-02 0521	E24*55R02/01*0521*01
	T3WNA??????AK	A50-X	F57-2	E8 55R-02 11089	E8*55R02/00*11089*02
			30.970-1	E24 55R-010539	E24*55R01/07*0539*00
		F	30.985-1	E24 55R-010540	E24*55R01/07*0540*00
			F56-1	E24 55R-02 0521	E24*55R02/01*0521*01
W183A??????AK	A50-X	F57-2	E8 55R-02 11089	E8*55R02/00*11089*02	
		30.970-1	E24 55R-010539	E24*55R01/07*0539*00	

2007/46 e1\*2007/46\*1098\*25



Information Folder No. : FDD

Variant	Version	Class	Type	Approval Marking	Approval number			
	W1WNA??????AK	F	30.985-1	E24 55R-010540	E24*55R01/07*0540*00			
			F56-1	E24 55R-02 0521	E24*55R02/01*0521*01			
			F57-2	E8 55R-02 11089	E8*55R02/00*11089*02			
		A50-X	30.970-1	E24 55R-010539	E24*55R01/07*0539*00			
			30.985-1	E24 55R-010540	E24*55R01/07*0540*00			
			F	F56-1	E24 55R-02 0521	E24*55R02/01*0521*01		
	W283A??????AK	A50-X	30.970-1	E24 55R-010539	E24*55R01/07*0539*00			
			30.985-1	E24 55R-010540	E24*55R01/07*0540*00			
			F	F56-1	E24 55R-02 0521	E24*55R02/01*0521*01		
		F	F57-2	E8 55R-02 11089	E8*55R02/00*11089*02			
			W2WNA??????AK	A50-X	30.970-1	E24 55R-010539	E24*55R01/07*0539*00	
					30.985-1	E24 55R-010540	E24*55R01/07*0540*00	
	F	F56-1			E24 55R-02 0521	E24*55R02/01*0521*01		
	F	F57-2		E8 55R-02 11089	E8*55R02/00*11089*02			
		W383A??????AK		A50-X	30.970-1	E24 55R-010539	E24*55R01/07*0539*00	
					30.985-1	E24 55R-010540	E24*55R01/07*0540*00	
	F		F56-1		E24 55R-02 0521	E24*55R02/01*0521*01		
	F		F57-2	E8 55R-02 11089	E8*55R02/00*11089*02			
			W3WNA??????AK	A50-X	30.970-1	E24 55R-010539	E24*55R01/07*0539*00	
					30.985-1	E24 55R-010540	E24*55R01/07*0540*00	
	F	F56-1			E24 55R-02 0521	E24*55R02/01*0521*01		
	F	F57-2		E8 55R-02 11089	E8*55R02/00*11089*02			
		BKFB?AD?		T183A??????AK	A50-X	30.970-1	E24 55R-010539	E24*55R01/07*0539*00
						30.985-1	E24 55R-010540	E24*55R01/07*0540*00
F	F56-1		E24 55R-02 0521			E24*55R02/01*0521*01		
F	F57-2		E8 55R-02 11089		E8*55R02/00*11089*02			
	T1WNA??????AK		A50-X		30.970-1	E24 55R-010539	E24*55R01/07*0539*00	
					30.985-1	E24 55R-010540	E24*55R01/07*0540*00	
F				F56-1	E24 55R-02 0521	E24*55R02/01*0521*01		
F			F57-2	E8 55R-02 11089	E8*55R02/00*11089*02			
			T283A??????AK	A50-X	30.970-1	E24 55R-010539	E24*55R01/07*0539*00	
					30.985-1	E24 55R-010540	E24*55R01/07*0540*00	
F	F56-1				E24 55R-02 0521	E24*55R02/01*0521*01		
F	F57-2			E8 55R-02 11089	E8*55R02/00*11089*02			
	T2WNA??????AK			A50-X	30.970-1	E24 55R-010539	E24*55R01/07*0539*00	
					30.985-1	E24 55R-010540	E24*55R01/07*0540*00	
F			F56-1		E24 55R-02 0521	E24*55R02/01*0521*01		
F			F57-2	E8 55R-02 11089	E8*55R02/00*11089*02			
			T383A??????AK	A50-X	30.970-1	E24 55R-010539	E24*55R01/07*0539*00	
					30.985-1	E24 55R-010540	E24*55R01/07*0540*00	
F	F56-1				E24 55R-02 0521	E24*55R02/01*0521*01		
F	F57-2			E8 55R-02 11089	E8*55R02/00*11089*02			
	T3WNA??????AK			A50-X	30.970-1	E24 55R-010539	E24*55R01/07*0539*00	
					30.985-1	E24 55R-010540	E24*55R01/07*0540*00	
F			F56-1		E24 55R-02 0521	E24*55R02/01*0521*01		
F			F57-2	E8 55R-02 11089	E8*55R02/00*11089*02			
		W183A??????AK	A50-X	30.970-1	E24 55R-010539	E24*55R01/07*0539*00		
				30.985-1	E24 55R-010540	E24*55R01/07*0540*00		
F	F56-1			E24 55R-02 0521	E24*55R02/01*0521*01			
F	F57-2		E8 55R-02 11089	E8*55R02/00*11089*02				
	W1WNA??????AK		A50-X	30.970-1	E24 55R-010539	E24*55R01/07*0539*00		
				30.985-1	E24 55R-010540	E24*55R01/07*0540*00		
F		F56-1		E24 55R-02 0521	E24*55R02/01*0521*01			
F		F57-2	E8 55R-02 11089	E8*55R02/00*11089*02				
		W283A??????AK	A50-X	30.970-1	E24 55R-010539	E24*55R01/07*0539*00		
				30.985-1	E24 55R-010540	E24*55R01/07*0540*00		
F	F56-1			E24 55R-02 0521	E24*55R02/01*0521*01			
F	F57-2		E8 55R-02 11089	E8*55R02/00*11089*02				

2007/46 e1\*2007/46\*1098\*25



**Information Folder No. : FDD**

Variant	Version	Class	Type	Approval Marking	Approval number
	W2WNA??????AK	A50-X	F57-2	E8 55R-02 11089	E8*55R02/00*11089*02
			30.970-1	E24 55R-010539	E24*55R01/07*0539*00
		F	30.985-1	E24 55R-010540	E24*55R01/07*0540*00
			F56-1	E24 55R-02 0521	E24*55R02/01*0521*01
	W383A??????AK	A50-X	F57-2	E8 55R-02 11089	E8*55R02/00*11089*02
			30.970-1	E24 55R-010539	E24*55R01/07*0539*00
		F	30.985-1	E24 55R-010540	E24*55R01/07*0540*00
			F56-1	E24 55R-02 0521	E24*55R02/01*0521*01
	W3WNA??????AK	A50-X	F57-2	E8 55R-02 11089	E8*55R02/00*11089*02
			30.970-1	E24 55R-010539	E24*55R01/07*0539*00
		F	30.985-1	E24 55R-010540	E24*55R01/07*0540*00
			F56-1	E24 55R-02 0521	E24*55R02/01*0521*01
			F57-2	E8 55R-02 11089	E8*55R02/00*11089*02
			F57-2	E8 55R-02 11089	E8*55R02/00*11089*02
BKFB?MB?	7183A??????AK	Not applicable	Not applicable	Not applicable	Not applicable
	71WNA??????AK	Not applicable	Not applicable	Not applicable	Not applicable
	7283A??????AK	Not applicable	Not applicable	Not applicable	Not applicable
	72WNA??????AK	Not applicable	Not applicable	Not applicable	Not applicable
	7383A??????AK	Not applicable	Not applicable	Not applicable	Not applicable
	73WNA??????AK	Not applicable	Not applicable	Not applicable	Not applicable
	8183A??????AB	Not applicable	Not applicable	Not applicable	Not applicable
	8283A??????AB	Not applicable	Not applicable	Not applicable	Not applicable
	8383A??????AB	Not applicable	Not applicable	Not applicable	Not applicable
	A183A??????AK	Not applicable	Not applicable	Not applicable	Not applicable
	A1WNA??????AK	Not applicable	Not applicable	Not applicable	Not applicable
	A283A??????AK	Not applicable	Not applicable	Not applicable	Not applicable
	A2WNA??????AK	Not applicable	Not applicable	Not applicable	Not applicable
	A383A??????AK	Not applicable	Not applicable	Not applicable	Not applicable
	A3WNA??????AK	Not applicable	Not applicable	Not applicable	Not applicable
	C183A??????AB	Not applicable	Not applicable	Not applicable	Not applicable
	C283A??????AB	Not applicable	Not applicable	Not applicable	Not applicable
	C383A??????AB	Not applicable	Not applicable	Not applicable	Not applicable
	T183A??????AK	Not applicable	Not applicable	Not applicable	Not applicable
	T1WNA??????AK	Not applicable	Not applicable	Not applicable	Not applicable
	T283A??????AK	Not applicable	Not applicable	Not applicable	Not applicable
	T2WNA??????AK	Not applicable	Not applicable	Not applicable	Not applicable
	T383A??????AK	Not applicable	Not applicable	Not applicable	Not applicable
	T3WNA??????AK	Not applicable	Not applicable	Not applicable	Not applicable
	U183A??????AB	Not applicable	Not applicable	Not applicable	Not applicable
	U283A??????AB	Not applicable	Not applicable	Not applicable	Not applicable
	U383A??????AB	Not applicable	Not applicable	Not applicable	Not applicable
	W183A??????AK	Not applicable	Not applicable	Not applicable	Not applicable
	W1WNA??????AK	Not applicable	Not applicable	Not applicable	Not applicable
	W283A??????AK	Not applicable	Not applicable	Not applicable	Not applicable
	W2WNA??????AK	Not applicable	Not applicable	Not applicable	Not applicable
	W383A??????AK	Not applicable	Not applicable	Not applicable	Not applicable
	W3WNA??????AK	Not applicable	Not applicable	Not applicable	Not applicable
BKHA?AC?	T1MEA??????AK	A50-X	30.970-1	E24 55R-010539	E24*55R01/07*0539*00
			30.985-1	E24 55R-010540	E24*55R01/07*0540*00
		F	F56-1	E24 55R-02 0521	E24*55R02/01*0521*01
	F57-2		E8 55R-02 11089	E8*55R02/00*11089*02	
	T2MEA??????AK	A50-X	30.970-1	E24 55R-010539	E24*55R01/07*0539*00
			30.985-1	E24 55R-010540	E24*55R01/07*0540*00
		F	F56-1	E24 55R-02 0521	E24*55R02/01*0521*01
			F57-2	E8 55R-02 11089	E8*55R02/00*11089*02
	T3MEA??????AK	A50-X	30.970-1	E24 55R-010539	E24*55R01/07*0539*00
			30.985-1	E24 55R-010540	E24*55R01/07*0540*00
		F	F56-1	E24 55R-02 0521	E24*55R02/01*0521*01
			F57-2	E8 55R-02 11089	E8*55R02/00*11089*02

2007/46 e1\*2007/46\*1098\*25



Information Folder No. : FDD

Variant	Version	Class	Type	Approval Marking	Approval number
	W1MEA???????AK	A50-X	30.970-1	E24 55R-010539	E24*55R01/07*0539*00
			30.985-1	E24 55R-010540	E24*55R01/07*0540*00
		F	F56-1	E24 55R-02 0521	E24*55R02/01*0521*01
			F57-2	E8 55R-02 11089	E8*55R02/00*11089*02
	W2MEA???????AK	A50-X	30.970-1	E24 55R-010539	E24*55R01/07*0539*00
			30.985-1	E24 55R-010540	E24*55R01/07*0540*00
		F	F56-1	E24 55R-02 0521	E24*55R02/01*0521*01
			F57-2	E8 55R-02 11089	E8*55R02/00*11089*02
	W3MEA???????AK	A50-X	30.970-1	E24 55R-010539	E24*55R01/07*0539*00
			30.985-1	E24 55R-010540	E24*55R01/07*0540*00
		F	F56-1	E24 55R-02 0521	E24*55R02/01*0521*01
			F57-2	E8 55R-02 11089	E8*55R02/00*11089*02
BKHA?AD?	T1MEA???????AK	A50-X	30.970-1	E24 55R-010539	E24*55R01/07*0539*00
			30.985-1	E24 55R-010540	E24*55R01/07*0540*00
		F	F56-1	E24 55R-02 0521	E24*55R02/01*0521*01
			F57-2	E8 55R-02 11089	E8*55R02/00*11089*02
	T2MEA???????AK	A50-X	30.970-1	E24 55R-010539	E24*55R01/07*0539*00
			30.985-1	E24 55R-010540	E24*55R01/07*0540*00
		F	F56-1	E24 55R-02 0521	E24*55R02/01*0521*01
			F57-2	E8 55R-02 11089	E8*55R02/00*11089*02
	T3MEA???????AK	A50-X	30.970-1	E24 55R-010539	E24*55R01/07*0539*00
			30.985-1	E24 55R-010540	E24*55R01/07*0540*00
		F	F56-1	E24 55R-02 0521	E24*55R02/01*0521*01
			F57-2	E8 55R-02 11089	E8*55R02/00*11089*02
	W1MEA???????AJ	A50-X	30.970-1	E24 55R-010539	E24*55R01/07*0539*00
			30.985-1	E24 55R-010540	E24*55R01/07*0540*00
		F	F56-1	E24 55R-02 0521	E24*55R02/01*0521*01
			F57-2	E8 55R-02 11089	E8*55R02/00*11089*02
	W1MEA???????AK	A50-X	30.970-1	E24 55R-010539	E24*55R01/07*0539*00
			30.985-1	E24 55R-010540	E24*55R01/07*0540*00
		F	F56-1	E24 55R-02 0521	E24*55R02/01*0521*01
			F57-2	E8 55R-02 11089	E8*55R02/00*11089*02
	W2MEA???????AJ	A50-X	30.970-1	E24 55R-010539	E24*55R01/07*0539*00
			30.985-1	E24 55R-010540	E24*55R01/07*0540*00
		F	F56-1	E24 55R-02 0521	E24*55R02/01*0521*01
			F57-2	E8 55R-02 11089	E8*55R02/00*11089*02
W2MEA???????AK	A50-X	30.970-1	E24 55R-010539	E24*55R01/07*0539*00	
		30.985-1	E24 55R-010540	E24*55R01/07*0540*00	
	F	F56-1	E24 55R-02 0521	E24*55R02/01*0521*01	
		F57-2	E8 55R-02 11089	E8*55R02/00*11089*02	
W3MEA???????AJ	A50-X	30.970-1	E24 55R-010539	E24*55R01/07*0539*00	
		30.985-1	E24 55R-010540	E24*55R01/07*0540*00	
	F	F56-1	E24 55R-02 0521	E24*55R02/01*0521*01	
		F57-2	E8 55R-02 11089	E8*55R02/00*11089*02	
W3MEA???????AK	A50-X	30.970-1	E24 55R-010539	E24*55R01/07*0539*00	
		30.985-1	E24 55R-010540	E24*55R01/07*0540*00	
	F	F56-1	E24 55R-02 0521	E24*55R02/01*0521*01	
		F57-2	E8 55R-02 11089	E8*55R02/00*11089*02	
BKHB?AC?	T183A???????AK	A50-X	30.970-1	E24 55R-010539	E24*55R01/07*0539*00
			30.985-1	E24 55R-010540	E24*55R01/07*0540*00
		F	F56-1	E24 55R-02 0521	E24*55R02/01*0521*01
			F57-2	E8 55R-02 11089	E8*55R02/00*11089*02
	T283A???????AK	A50-X	30.970-1	E24 55R-010539	E24*55R01/07*0539*00
			30.985-1	E24 55R-010540	E24*55R01/07*0540*00
		F	F56-1	E24 55R-02 0521	E24*55R02/01*0521*01
			F57-2	E8 55R-02 11089	E8*55R02/00*11089*02
	T383A???????AK	A50-X	30.970-1	E24 55R-010539	E24*55R01/07*0539*00
			30.985-1	E24 55R-010540	E24*55R01/07*0540*00

2007/46 e1\*2007/46\*1098\*25





Information Folder No. : FDD

Variant	Version	Class	Type	Approval Marking	Approval number	
	W183A????????AK	F	F56-1	E24 55R-02 0521	E24*55R02/01*0521*01	
			F57-2	E8 55R-02 11089	E8*55R02/00*11089*02	
		A50-X	30.970-1	E24 55R-010539	E24*55R01/07*0539*00	
			30.985-1	E24 55R-010540	E24*55R01/07*0540*00	
		F	F56-1	E24 55R-02 0521	E24*55R02/01*0521*01	
			F57-2	E8 55R-02 11089	E8*55R02/00*11089*02	
	W283A????????AK	A50-X	30.970-1	E24 55R-010539	E24*55R01/07*0539*00	
			30.985-1	E24 55R-010540	E24*55R01/07*0540*00	
		F	F56-1	E24 55R-02 0521	E24*55R02/01*0521*01	
			F57-2	E8 55R-02 11089	E8*55R02/00*11089*02	
		W383A????????AK	A50-X	30.970-1	E24 55R-010539	E24*55R01/07*0539*00
				30.985-1	E24 55R-010540	E24*55R01/07*0540*00
	F		F56-1	E24 55R-02 0521	E24*55R02/01*0521*01	
			F57-2	E8 55R-02 11089	E8*55R02/00*11089*02	
	BKHB?AD?	T183A????????AK	A50-X	30.970-1	E24 55R-010539	E24*55R01/07*0539*00
				30.985-1	E24 55R-010540	E24*55R01/07*0540*00
			F	F56-1	E24 55R-02 0521	E24*55R02/01*0521*01
				F57-2	E8 55R-02 11089	E8*55R02/00*11089*02
T283A????????AK			A50-X	30.970-1	E24 55R-010539	E24*55R01/07*0539*00
				30.985-1	E24 55R-010540	E24*55R01/07*0540*00
		F	F56-1	E24 55R-02 0521	E24*55R02/01*0521*01	
			F57-2	E8 55R-02 11089	E8*55R02/00*11089*02	
T383A????????AK		A50-X	30.970-1	E24 55R-010539	E24*55R01/07*0539*00	
			30.985-1	E24 55R-010540	E24*55R01/07*0540*00	
		F	F56-1	E24 55R-02 0521	E24*55R02/01*0521*01	
			F57-2	E8 55R-02 11089	E8*55R02/00*11089*02	
W183A????????AK		A50-X	30.970-1	E24 55R-010539	E24*55R01/07*0539*00	
			30.985-1	E24 55R-010540	E24*55R01/07*0540*00	
		F	F56-1	E24 55R-02 0521	E24*55R02/01*0521*01	
			F57-2	E8 55R-02 11089	E8*55R02/00*11089*02	
W283A????????AK		A50-X	30.970-1	E24 55R-010539	E24*55R01/07*0539*00	
			30.985-1	E24 55R-010540	E24*55R01/07*0540*00	
	F	F56-1	E24 55R-02 0521	E24*55R02/01*0521*01		
		F57-2	E8 55R-02 11089	E8*55R02/00*11089*02		
W383A????????AK	A50-X	30.970-1	E24 55R-010539	E24*55R01/07*0539*00		
		30.985-1	E24 55R-010540	E24*55R01/07*0540*00		
	F	F56-1	E24 55R-02 0521	E24*55R02/01*0521*01		
		F57-2	E8 55R-02 11089	E8*55R02/00*11089*02		
BKHB?MB?	7183A????????AK	Not applicable	Not applicable	Not applicable	Not applicable	
	7283A????????AK	Not applicable	Not applicable	Not applicable	Not applicable	
	7383A????????AK	Not applicable	Not applicable	Not applicable	Not applicable	
	A183A????????AK	Not applicable	Not applicable	Not applicable	Not applicable	
	A283A????????AK	Not applicable	Not applicable	Not applicable	Not applicable	
	A383A????????AK	Not applicable	Not applicable	Not applicable	Not applicable	
	T183A????????AK	Not applicable	Not applicable	Not applicable	Not applicable	
	T283A????????AK	Not applicable	Not applicable	Not applicable	Not applicable	
	T383A????????AK	Not applicable	Not applicable	Not applicable	Not applicable	
	U183A????????AB	Not applicable	Not applicable	Not applicable	Not applicable	
	U283A????????AB	Not applicable	Not applicable	Not applicable	Not applicable	
	U383A????????AB	Not applicable	Not applicable	Not applicable	Not applicable	
	W183A????????AK	Not applicable	Not applicable	Not applicable	Not applicable	
	W283A????????AK	Not applicable	Not applicable	Not applicable	Not applicable	
	W383A????????AK	Not applicable	Not applicable	Not applicable	Not applicable	
BKRA?AC?	T1MBA????????AK	A50-X	30.970-1	E24 55R-010539	E24*55R01/07*0539*00	
			30.985-1	E24 55R-010540	E24*55R01/07*0540*00	
		F	F56-1	E24 55R-02 0521	E24*55R02/01*0521*01	
			F57-2	E8 55R-02 11089	E8*55R02/00*11089*02	
	T1MEA????????AK	A50-X	30.970-1	E24 55R-010539	E24*55R01/07*0539*00	

2007/46 e1\*2007/46\*1098\*25



Information Folder No. : FDD

Variant	Version	Class	Type	Approval Marking	Approval number
		F	30.985-1	E24 55R-010540	E24*55R01/07*0540*00
			F56-1	E24 55R-02 0521	E24*55R02/01*0521*01
T1MHA??????AK	A50-X	F	F57-2	E8 55R-02 11089	E8*55R02/00*11089*02
			30.970-1	E24 55R-010539	E24*55R01/07*0539*00
T2MBA??????AK	A50-X	A50-X	30.970-1	E24 55R-010539	E24*55R01/07*0539*00
			30.985-1	E24 55R-010540	E24*55R01/07*0540*00
		F	F56-1	E24 55R-02 0521	E24*55R02/01*0521*01
			F57-2	E8 55R-02 11089	E8*55R02/00*11089*02
T2MEA??????AK	A50-X	A50-X	30.970-1	E24 55R-010539	E24*55R01/07*0539*00
			30.985-1	E24 55R-010540	E24*55R01/07*0540*00
		F	F56-1	E24 55R-02 0521	E24*55R02/01*0521*01
			F57-2	E8 55R-02 11089	E8*55R02/00*11089*02
T2MHA??????AK	A50-X	F	30.970-1	E24 55R-010539	E24*55R01/07*0539*00
			F57-2	E8 55R-02 11089	E8*55R02/00*11089*02
T3MBA??????AK	A50-X	A50-X	30.970-1	E24 55R-010539	E24*55R01/07*0539*00
			30.985-1	E24 55R-010540	E24*55R01/07*0540*00
		F	F56-1	E24 55R-02 0521	E24*55R02/01*0521*01
			F57-2	E8 55R-02 11089	E8*55R02/00*11089*02
T3MEA??????AK	A50-X	A50-X	30.970-1	E24 55R-010539	E24*55R01/07*0539*00
			30.985-1	E24 55R-010540	E24*55R01/07*0540*00
		F	F56-1	E24 55R-02 0521	E24*55R02/01*0521*01
			F57-2	E8 55R-02 11089	E8*55R02/00*11089*02
T3MHA??????AK	A50-X	F	30.970-1	E24 55R-010539	E24*55R01/07*0539*00
			F57-2	E8 55R-02 11089	E8*55R02/00*11089*02
W1MBA??????AK	A50-X	A50-X	30.970-1	E24 55R-010539	E24*55R01/07*0539*00
			30.985-1	E24 55R-010540	E24*55R01/07*0540*00
		F	F56-1	E24 55R-02 0521	E24*55R02/01*0521*01
			F57-2	E8 55R-02 11089	E8*55R02/00*11089*02
W1MEA??????AK	A50-X	A50-X	30.970-1	E24 55R-010539	E24*55R01/07*0539*00
			30.985-1	E24 55R-010540	E24*55R01/07*0540*00
		F	F56-1	E24 55R-02 0521	E24*55R02/01*0521*01
			F57-2	E8 55R-02 11089	E8*55R02/00*11089*02
W1MHA??????AK	A50-X	F	30.970-1	E24 55R-010539	E24*55R01/07*0539*00
			F57-2	E8 55R-02 11089	E8*55R02/00*11089*02
W2MBA??????AK	A50-X	A50-X	30.970-1	E24 55R-010539	E24*55R01/07*0539*00
			30.985-1	E24 55R-010540	E24*55R01/07*0540*00
		F	F56-1	E24 55R-02 0521	E24*55R02/01*0521*01
			F57-2	E8 55R-02 11089	E8*55R02/00*11089*02
W2MEA??????AK	A50-X	A50-X	30.970-1	E24 55R-010539	E24*55R01/07*0539*00
			30.985-1	E24 55R-010540	E24*55R01/07*0540*00
		F	F56-1	E24 55R-02 0521	E24*55R02/01*0521*01
			F57-2	E8 55R-02 11089	E8*55R02/00*11089*02
W2MHA??????AK	A50-X	F	30.970-1	E24 55R-010539	E24*55R01/07*0539*00
			F57-2	E8 55R-02 11089	E8*55R02/00*11089*02
W3MBA??????AK	A50-X	A50-X	30.970-1	E24 55R-010539	E24*55R01/07*0539*00
			30.985-1	E24 55R-010540	E24*55R01/07*0540*00
		F	F56-1	E24 55R-02 0521	E24*55R02/01*0521*01
			F57-2	E8 55R-02 11089	E8*55R02/00*11089*02
W3MEA??????AK	A50-X	A50-X	30.970-1	E24 55R-010539	E24*55R01/07*0539*00
			30.985-1	E24 55R-010540	E24*55R01/07*0540*00
		F	F56-1	E24 55R-02 0521	E24*55R02/01*0521*01
			F57-2	E8 55R-02 11089	E8*55R02/00*11089*02
W3MHA??????AK	A50-X	F	30.970-1	E24 55R-010539	E24*55R01/07*0539*00
			F57-2	E8 55R-02 11089	E8*55R02/00*11089*02
BKRA?AD?	F1MHA??????AB	A50-X	30.970-1	E24 55R-010539	E24*55R01/07*0539*00
			30.985-1	E24 55R-010540	E24*55R01/07*0540*00
			F56-1	E24 55R-02 0521	E24*55R02/01*0521*01

2007/46 e1\*2007/46\*1098\*25



Information Folder No. : FDD

Variant	Version	Class	Type	Approval Marking	Approval number
	F2MHA??????AB	A50-X	F57-2	E8 55R-02 11089	E8*55R02/00*11089*02
			30.970-1	E24 55R-010539	E24*55R01/07*0539*00
		F	30.985-1	E24 55R-010540	E24*55R01/07*0540*00
			F56-1	E24 55R-02 0521	E24*55R02/01*0521*01
	F3MHA??????AB	A50-X	F57-2	E8 55R-02 11089	E8*55R02/00*11089*02
			30.970-1	E24 55R-010539	E24*55R01/07*0539*00
		F	30.985-1	E24 55R-010540	E24*55R01/07*0540*00
			F56-1	E24 55R-02 0521	E24*55R02/01*0521*01
	T1MBA??????AK	A50-X	F57-2	E8 55R-02 11089	E8*55R02/00*11089*02
			30.970-1	E24 55R-010539	E24*55R01/07*0539*00
		F	30.985-1	E24 55R-010540	E24*55R01/07*0540*00
			F56-1	E24 55R-02 0521	E24*55R02/01*0521*01
	T1MEA??????AK	A50-X	F57-2	E8 55R-02 11089	E8*55R02/00*11089*02
			30.970-1	E24 55R-010539	E24*55R01/07*0539*00
		F	30.985-1	E24 55R-010540	E24*55R01/07*0540*00
			F56-1	E24 55R-02 0521	E24*55R02/01*0521*01
	T1MHA??????AK	A50-X	F57-2	E8 55R-02 11089	E8*55R02/00*11089*02
			30.970-1	E24 55R-010539	E24*55R01/07*0539*00
		F	30.985-1	E24 55R-010540	E24*55R01/07*0540*00
			F56-1	E24 55R-02 0521	E24*55R02/01*0521*01
	T2MBA??????AK	A50-X	F57-2	E8 55R-02 11089	E8*55R02/00*11089*02
			30.970-1	E24 55R-010539	E24*55R01/07*0539*00
		F	30.985-1	E24 55R-010540	E24*55R01/07*0540*00
			F56-1	E24 55R-02 0521	E24*55R02/01*0521*01
T2MEA??????AK	A50-X	F57-2	E8 55R-02 11089	E8*55R02/00*11089*02	
		30.970-1	E24 55R-010539	E24*55R01/07*0539*00	
	F	30.985-1	E24 55R-010540	E24*55R01/07*0540*00	
		F56-1	E24 55R-02 0521	E24*55R02/01*0521*01	
T2MHA??????AK	A50-X	F57-2	E8 55R-02 11089	E8*55R02/00*11089*02	
		30.970-1	E24 55R-010539	E24*55R01/07*0539*00	
	F	30.985-1	E24 55R-010540	E24*55R01/07*0540*00	
		F56-1	E24 55R-02 0521	E24*55R02/01*0521*01	
T3MBA??????AK	A50-X	F57-2	E8 55R-02 11089	E8*55R02/00*11089*02	
		30.970-1	E24 55R-010539	E24*55R01/07*0539*00	
	F	30.985-1	E24 55R-010540	E24*55R01/07*0540*00	
		F56-1	E24 55R-02 0521	E24*55R02/01*0521*01	
T3MEA??????AK	A50-X	F57-2	E8 55R-02 11089	E8*55R02/00*11089*02	
		30.970-1	E24 55R-010539	E24*55R01/07*0539*00	
	F	30.985-1	E24 55R-010540	E24*55R01/07*0540*00	
		F56-1	E24 55R-02 0521	E24*55R02/01*0521*01	
T3MHA??????AK	A50-X	F57-2	E8 55R-02 11089	E8*55R02/00*11089*02	
		30.970-1	E24 55R-010539	E24*55R01/07*0539*00	
	F	30.985-1	E24 55R-010540	E24*55R01/07*0540*00	
		F56-1	E24 55R-02 0521	E24*55R02/01*0521*01	
W1MBA??????AJ	A50-X	F57-2	E8 55R-02 11089	E8*55R02/00*11089*02	
		30.970-1	E24 55R-010539	E24*55R01/07*0539*00	
	F	30.985-1	E24 55R-010540	E24*55R01/07*0540*00	
		F56-1	E24 55R-02 0521	E24*55R02/01*0521*01	
W1MBA??????AK	A50-X	F57-2	E8 55R-02 11089	E8*55R02/00*11089*02	
		30.970-1	E24 55R-010539	E24*55R01/07*0539*00	
	F	30.985-1	E24 55R-010540	E24*55R01/07*0540*00	
		F56-1	E24 55R-02 0521	E24*55R02/01*0521*01	
W1MEA??????AJ	A50-X	F57-2	E8 55R-02 11089	E8*55R02/00*11089*02	
		30.970-1	E24 55R-010539	E24*55R01/07*0539*00	
	F	30.985-1	E24 55R-010540	E24*55R01/07*0540*00	
		F56-1	E24 55R-02 0521	E24*55R02/01*0521*01	
W1MEA??????AK	A50-X	F57-2	E8 55R-02 11089	E8*55R02/00*11089*02	
		30.970-1	E24 55R-010539	E24*55R01/07*0539*00	
	F	30.985-1	E24 55R-010540	E24*55R01/07*0540*00	
		F56-1	E24 55R-02 0521	E24*55R02/01*0521*01	
W1MHA??????AJ	A50-X	F57-2	E8 55R-02 11089	E8*55R02/00*11089*02	
		30.970-1	E24 55R-010539	E24*55R01/07*0539*00	
	F	30.985-1	E24 55R-010540	E24*55R01/07*0540*00	
		F56-1	E24 55R-02 0521	E24*55R02/01*0521*01	

2007/46 e1\*2007/46\*1098\*25



Information Folder No. : FDD

Variant	Version	Class	Type	Approval Marking	Approval number
			F57-2	E8 55R-02 11089	E8*55R02/00*11089*02
	W1MHA??????AK	A50-X	30.970-1	E24 55R-010539	E24*55R01/07*0539*00
		F	F57-2	E8 55R-02 11089	E8*55R02/00*11089*02
	W2MBA??????AJ	A50-X	30.970-1	E24 55R-010539	E24*55R01/07*0539*00
			30.985-1	E24 55R-010540	E24*55R01/07*0540*00
		F	F56-1	E24 55R-02 0521	E24*55R02/01*0521*01
			F57-2	E8 55R-02 11089	E8*55R02/00*11089*02
	W2MBA??????AK	A50-X	30.970-1	E24 55R-010539	E24*55R01/07*0539*00
			30.985-1	E24 55R-010540	E24*55R01/07*0540*00
		F	F56-1	E24 55R-02 0521	E24*55R02/01*0521*01
			F57-2	E8 55R-02 11089	E8*55R02/00*11089*02
	W2MEA??????AJ	A50-X	30.970-1	E24 55R-010539	E24*55R01/07*0539*00
			30.985-1	E24 55R-010540	E24*55R01/07*0540*00
		F	F56-1	E24 55R-02 0521	E24*55R02/01*0521*01
			F57-2	E8 55R-02 11089	E8*55R02/00*11089*02
	W2MEA??????AK	A50-X	30.970-1	E24 55R-010539	E24*55R01/07*0539*00
			30.985-1	E24 55R-010540	E24*55R01/07*0540*00
		F	F56-1	E24 55R-02 0521	E24*55R02/01*0521*01
			F57-2	E8 55R-02 11089	E8*55R02/00*11089*02
	W2MHA??????AJ	A50-X	30.970-1	E24 55R-010539	E24*55R01/07*0539*00
			30.985-1	E24 55R-010540	E24*55R01/07*0540*00
		F	F56-1	E24 55R-02 0521	E24*55R02/01*0521*01
			F57-2	E8 55R-02 11089	E8*55R02/00*11089*02
	W2MHA??????AK	A50-X	30.970-1	E24 55R-010539	E24*55R01/07*0539*00
		F	F57-2	E8 55R-02 11089	E8*55R02/00*11089*02
	W3MBA??????AJ	A50-X	30.970-1	E24 55R-010539	E24*55R01/07*0539*00
			30.985-1	E24 55R-010540	E24*55R01/07*0540*00
		F	F56-1	E24 55R-02 0521	E24*55R02/01*0521*01
			F57-2	E8 55R-02 11089	E8*55R02/00*11089*02
	W3MBA??????AK	A50-X	30.970-1	E24 55R-010539	E24*55R01/07*0539*00
			30.985-1	E24 55R-010540	E24*55R01/07*0540*00
		F	F56-1	E24 55R-02 0521	E24*55R02/01*0521*01
			F57-2	E8 55R-02 11089	E8*55R02/00*11089*02
	W3MEA??????AJ	A50-X	30.970-1	E24 55R-010539	E24*55R01/07*0539*00
			30.985-1	E24 55R-010540	E24*55R01/07*0540*00
		F	F56-1	E24 55R-02 0521	E24*55R02/01*0521*01
			F57-2	E8 55R-02 11089	E8*55R02/00*11089*02
	W3MEA??????AK	A50-X	30.970-1	E24 55R-010539	E24*55R01/07*0539*00
			30.985-1	E24 55R-010540	E24*55R01/07*0540*00
		F	F56-1	E24 55R-02 0521	E24*55R02/01*0521*01
			F57-2	E8 55R-02 11089	E8*55R02/00*11089*02
	W3MHA??????AJ	A50-X	30.970-1	E24 55R-010539	E24*55R01/07*0539*00
			30.985-1	E24 55R-010540	E24*55R01/07*0540*00
		F	F56-1	E24 55R-02 0521	E24*55R02/01*0521*01
			F57-2	E8 55R-02 11089	E8*55R02/00*11089*02
	W3MHA??????AK	A50-X	30.970-1	E24 55R-010539	E24*55R01/07*0539*00
		F	F57-2	E8 55R-02 11089	E8*55R02/00*11089*02
	X1MBA??????AK	A50-X	30.970-1	E24 55R-010539	E24*55R01/07*0539*00
			30.985-1	E24 55R-010540	E24*55R01/07*0540*00
		F	F56-1	E24 55R-02 0521	E24*55R02/01*0521*01
			F57-2	E8 55R-02 11089	E8*55R02/00*11089*02
	X1MEA??????AK	A50-X	30.970-1	E24 55R-010539	E24*55R01/07*0539*00
			30.985-1	E24 55R-010540	E24*55R01/07*0540*00
		F	F56-1	E24 55R-02 0521	E24*55R02/01*0521*01
			F57-2	E8 55R-02 11089	E8*55R02/00*11089*02
	X1MHA??????AK	A50-X	30.970-1	E24 55R-010539	E24*55R01/07*0539*00
		F	F57-2	E8 55R-02 11089	E8*55R02/00*11089*02
	X2MBA??????AK	A50-X	30.970-1	E24 55R-010539	E24*55R01/07*0539*00

2007/46 e1\*2007/46\*1098\*25



Information Folder No. : FDD

Variant	Version	Class	Type	Approval Marking	Approval number			
	X2MEA??????AK	F	30.985-1	E24 55R-010540	E24*55R01/07*0540*00			
			F56-1	E24 55R-02 0521	E24*55R02/01*0521*01			
			F57-2	E8 55R-02 11089	E8*55R02/00*11089*02			
		A50-X	30.970-1	E24 55R-010539	E24*55R01/07*0539*00			
			30.985-1	E24 55R-010540	E24*55R01/07*0540*00			
			F	F56-1	E24 55R-02 0521	E24*55R02/01*0521*01		
	X2MHA??????AK	A50-X	30.970-1	E24 55R-010539	E24*55R01/07*0539*00			
			F	F57-2	E8 55R-02 11089	E8*55R02/00*11089*02		
			F	F56-1	E24 55R-02 0521	E24*55R02/01*0521*01		
	X3MBA??????AK	A50-X	30.970-1	E24 55R-010539	E24*55R01/07*0539*00			
			30.985-1	E24 55R-010540	E24*55R01/07*0540*00			
			F	F56-1	E24 55R-02 0521	E24*55R02/01*0521*01		
		X3MEA??????AK	A50-X	30.970-1	E24 55R-010539	E24*55R01/07*0539*00		
				30.985-1	E24 55R-010540	E24*55R01/07*0540*00		
				F	F56-1	E24 55R-02 0521	E24*55R02/01*0521*01	
	X3MHA??????AK	A50-X	30.970-1	E24 55R-010539	E24*55R01/07*0539*00			
			F	F57-2	E8 55R-02 11089	E8*55R02/00*11089*02		
			F	F56-1	E24 55R-02 0521	E24*55R02/01*0521*01		
		BLAA?AC?	T14HA??????AK	A50-X	30.970-1	E24 55R-010539	E24*55R01/07*0539*00	
					30.985-1	E24 55R-010540	E24*55R01/07*0540*00	
					F	F56-1	E24 55R-02 0521	E24*55R02/01*0521*01
	A50-X			F	F57-2	E8 55R-02 11089	E8*55R02/00*11089*02	
					30.970-1	E24 55R-010539	E24*55R01/07*0539*00	
					30.985-1	E24 55R-010540	E24*55R01/07*0540*00	
T24HA??????AK	A50-X		F	F56-1	E24 55R-02 0521	E24*55R02/01*0521*01		
				F57-2	E8 55R-02 11089	E8*55R02/00*11089*02		
				30.970-1	E24 55R-010539	E24*55R01/07*0539*00		
	T34HA??????AK		A50-X	F	30.985-1	E24 55R-010540	E24*55R01/07*0540*00	
					F	F56-1	E24 55R-02 0521	E24*55R02/01*0521*01
					F57-2	E8 55R-02 11089	E8*55R02/00*11089*02	
W14HA??????AK			A50-X	F	30.970-1	E24 55R-010539	E24*55R01/07*0539*00	
					30.985-1	E24 55R-010540	E24*55R01/07*0540*00	
					F	F56-1	E24 55R-02 0521	E24*55R02/01*0521*01
	W24HA??????AK		A50-X	F	F57-2	E8 55R-02 11089	E8*55R02/00*11089*02	
					30.970-1	E24 55R-010539	E24*55R01/07*0539*00	
					30.985-1	E24 55R-010540	E24*55R01/07*0540*00	
W34HA??????AK			A50-X	F	F56-1	E24 55R-02 0521	E24*55R02/01*0521*01	
					F57-2	E8 55R-02 11089	E8*55R02/00*11089*02	
					30.970-1	E24 55R-010539	E24*55R01/07*0539*00	
	BLAA?AD?		T14HA??????AK	A50-X	30.985-1	E24 55R-010540	E24*55R01/07*0540*00	
					F	F56-1	E24 55R-02 0521	E24*55R02/01*0521*01
					F57-2	E8 55R-02 11089	E8*55R02/00*11089*02	
T24HA??????AK		A50-X		F	F56-1	E24 55R-02 0521	E24*55R02/01*0521*01	
					F57-2	E8 55R-02 11089	E8*55R02/00*11089*02	
					30.970-1	E24 55R-010539	E24*55R01/07*0539*00	
		T34HA??????AK	A50-X	F	30.985-1	E24 55R-010540	E24*55R01/07*0540*00	
					F	F56-1	E24 55R-02 0521	E24*55R02/01*0521*01
					F57-2	E8 55R-02 11089	E8*55R02/00*11089*02	
W14HA??????AJ			A50-X	F	30.970-1	E24 55R-010539	E24*55R01/07*0539*00	
					30.985-1	E24 55R-010540	E24*55R01/07*0540*00	
					F	F56-1	E24 55R-02 0521	E24*55R02/01*0521*01

2007/46 e1\*2007/46\*1098\*25



Information Folder No. : FDD

Variant	Version	Class	Type	Approval Marking	Approval number
	W14HA??????AK	A50-X	F57-2	E8 55R-02 11089	E8*55R02/00*11089*02
			30.970-1	E24 55R-010539	E24*55R01/07*0539*00
		F	30.985-1	E24 55R-010540	E24*55R01/07*0540*00
			F56-1	E24 55R-02 0521	E24*55R02/01*0521*01
	W24HA??????AJ	A50-X	F57-2	E8 55R-02 11089	E8*55R02/00*11089*02
			30.970-1	E24 55R-010539	E24*55R01/07*0539*00
		F	30.985-1	E24 55R-010540	E24*55R01/07*0540*00
			F56-1	E24 55R-02 0521	E24*55R02/01*0521*01
	W24HA??????AK	A50-X	F57-2	E8 55R-02 11089	E8*55R02/00*11089*02
			30.970-1	E24 55R-010539	E24*55R01/07*0539*00
		F	30.985-1	E24 55R-010540	E24*55R01/07*0540*00
			F56-1	E24 55R-02 0521	E24*55R02/01*0521*01
	W34HA??????AJ	A50-X	F57-2	E8 55R-02 11089	E8*55R02/00*11089*02
			30.970-1	E24 55R-010539	E24*55R01/07*0539*00
		F	30.985-1	E24 55R-010540	E24*55R01/07*0540*00
			F56-1	E24 55R-02 0521	E24*55R02/01*0521*01
	W34HA??????AK	A50-X	F57-2	E8 55R-02 11089	E8*55R02/00*11089*02
			30.970-1	E24 55R-010539	E24*55R01/07*0539*00
		F	30.985-1	E24 55R-010540	E24*55R01/07*0540*00
			F56-1	E24 55R-02 0521	E24*55R02/01*0521*01
	X14HA??????AK	A50-X	F57-2	E8 55R-02 11089	E8*55R02/00*11089*02
			30.970-1	E24 55R-010539	E24*55R01/07*0539*00
		F	30.985-1	E24 55R-010540	E24*55R01/07*0540*00
			F56-1	E24 55R-02 0521	E24*55R02/01*0521*01
X24HA??????AK	A50-X	F57-2	E8 55R-02 11089	E8*55R02/00*11089*02	
		30.970-1	E24 55R-010539	E24*55R01/07*0539*00	
	F	30.985-1	E24 55R-010540	E24*55R01/07*0540*00	
		F56-1	E24 55R-02 0521	E24*55R02/01*0521*01	
X34HA??????AK	A50-X	F57-2	E8 55R-02 11089	E8*55R02/00*11089*02	
		30.970-1	E24 55R-010539	E24*55R01/07*0539*00	
	F	30.985-1	E24 55R-010540	E24*55R01/07*0540*00	
		F56-1	E24 55R-02 0521	E24*55R02/01*0521*01	
BLFB?AC?	T183A??????AK	A50-X	F57-2	E8 55R-02 11089	E8*55R02/00*11089*02
			30.970-1	E24 55R-010539	E24*55R01/07*0539*00
		F	30.985-1	E24 55R-010540	E24*55R01/07*0540*00
			F56-1	E24 55R-02 0521	E24*55R02/01*0521*01
	T1WNA??????AK	A50-X	F57-2	E8 55R-02 11089	E8*55R02/00*11089*02
			30.970-1	E24 55R-010539	E24*55R01/07*0539*00
		F	30.985-1	E24 55R-010540	E24*55R01/07*0540*00
			F56-1	E24 55R-02 0521	E24*55R02/01*0521*01
	T283A??????AK	A50-X	F57-2	E8 55R-02 11089	E8*55R02/00*11089*02
			30.970-1	E24 55R-010539	E24*55R01/07*0539*00
		F	30.985-1	E24 55R-010540	E24*55R01/07*0540*00
			F56-1	E24 55R-02 0521	E24*55R02/01*0521*01
	T2WNA??????AK	A50-X	F57-2	E8 55R-02 11089	E8*55R02/00*11089*02
			30.970-1	E24 55R-010539	E24*55R01/07*0539*00
		F	30.985-1	E24 55R-010540	E24*55R01/07*0540*00
			F56-1	E24 55R-02 0521	E24*55R02/01*0521*01
	T383A??????AK	A50-X	F57-2	E8 55R-02 11089	E8*55R02/00*11089*02
			30.970-1	E24 55R-010539	E24*55R01/07*0539*00
		F	30.985-1	E24 55R-010540	E24*55R01/07*0540*00
			F56-1	E24 55R-02 0521	E24*55R02/01*0521*01
	T3WNA??????AK	A50-X	F57-2	E8 55R-02 11089	E8*55R02/00*11089*02
			30.970-1	E24 55R-010539	E24*55R01/07*0539*00
		F	30.985-1	E24 55R-010540	E24*55R01/07*0540*00
			F56-1	E24 55R-02 0521	E24*55R02/01*0521*01
W183A??????AK	A50-X	F57-2	E8 55R-02 11089	E8*55R02/00*11089*02	
		30.970-1	E24 55R-010539	E24*55R01/07*0539*00	

2007/46 e1\*2007/46\*1098\*25



Information Folder No. : FDD

Variant	Version	Class	Type	Approval Marking	Approval number			
	W1WNA??????AK	F	30.985-1	E24 55R-010540	E24*55R01/07*0540*00			
			F56-1	E24 55R-02 0521	E24*55R02/01*0521*01			
			F57-2	E8 55R-02 11089	E8*55R02/00*11089*02			
		A50-X	30.970-1	E24 55R-010539	E24*55R01/07*0539*00			
			30.985-1	E24 55R-010540	E24*55R01/07*0540*00			
			F	F56-1	E24 55R-02 0521	E24*55R02/01*0521*01		
	W283A??????AK	A50-X	30.970-1	E24 55R-010539	E24*55R01/07*0539*00			
			30.985-1	E24 55R-010540	E24*55R01/07*0540*00			
			F	F56-1	E24 55R-02 0521	E24*55R02/01*0521*01		
		F	F57-2	E8 55R-02 11089	E8*55R02/00*11089*02			
			W2WNA??????AK	A50-X	30.970-1	E24 55R-010539	E24*55R01/07*0539*00	
					30.985-1	E24 55R-010540	E24*55R01/07*0540*00	
	F	F56-1			E24 55R-02 0521	E24*55R02/01*0521*01		
	F	F57-2		E8 55R-02 11089	E8*55R02/00*11089*02			
		W383A??????AK		A50-X	30.970-1	E24 55R-010539	E24*55R01/07*0539*00	
					30.985-1	E24 55R-010540	E24*55R01/07*0540*00	
	F		F56-1		E24 55R-02 0521	E24*55R02/01*0521*01		
	F		F57-2	E8 55R-02 11089	E8*55R02/00*11089*02			
			W3WNA??????AK	A50-X	30.970-1	E24 55R-010539	E24*55R01/07*0539*00	
					30.985-1	E24 55R-010540	E24*55R01/07*0540*00	
	F	F56-1			E24 55R-02 0521	E24*55R02/01*0521*01		
	F	F57-2		E8 55R-02 11089	E8*55R02/00*11089*02			
		BLFB?AD?		T183A??????AK	A50-X	30.970-1	E24 55R-010539	E24*55R01/07*0539*00
						30.985-1	E24 55R-010540	E24*55R01/07*0540*00
F	F56-1		E24 55R-02 0521			E24*55R02/01*0521*01		
F	F57-2		E8 55R-02 11089		E8*55R02/00*11089*02			
	T1WNA??????AK		A50-X		30.970-1	E24 55R-010539	E24*55R01/07*0539*00	
					30.985-1	E24 55R-010540	E24*55R01/07*0540*00	
F				F56-1	E24 55R-02 0521	E24*55R02/01*0521*01		
F			F57-2	E8 55R-02 11089	E8*55R02/00*11089*02			
			T283A??????AK	A50-X	30.970-1	E24 55R-010539	E24*55R01/07*0539*00	
					30.985-1	E24 55R-010540	E24*55R01/07*0540*00	
F	F56-1				E24 55R-02 0521	E24*55R02/01*0521*01		
F	F57-2			E8 55R-02 11089	E8*55R02/00*11089*02			
	T2WNA??????AK			A50-X	30.970-1	E24 55R-010539	E24*55R01/07*0539*00	
					30.985-1	E24 55R-010540	E24*55R01/07*0540*00	
F			F56-1		E24 55R-02 0521	E24*55R02/01*0521*01		
F			F57-2	E8 55R-02 11089	E8*55R02/00*11089*02			
			T383A??????AK	A50-X	30.970-1	E24 55R-010539	E24*55R01/07*0539*00	
					30.985-1	E24 55R-010540	E24*55R01/07*0540*00	
F	F56-1				E24 55R-02 0521	E24*55R02/01*0521*01		
F	F57-2			E8 55R-02 11089	E8*55R02/00*11089*02			
	T3WNA??????AK			A50-X	30.970-1	E24 55R-010539	E24*55R01/07*0539*00	
					30.985-1	E24 55R-010540	E24*55R01/07*0540*00	
F			F56-1		E24 55R-02 0521	E24*55R02/01*0521*01		
F			F57-2	E8 55R-02 11089	E8*55R02/00*11089*02			
		W183A??????AK	A50-X	30.970-1	E24 55R-010539	E24*55R01/07*0539*00		
				30.985-1	E24 55R-010540	E24*55R01/07*0540*00		
F	F56-1			E24 55R-02 0521	E24*55R02/01*0521*01			
F	F57-2		E8 55R-02 11089	E8*55R02/00*11089*02				
	W1WNA??????AK		A50-X	30.970-1	E24 55R-010539	E24*55R01/07*0539*00		
				30.985-1	E24 55R-010540	E24*55R01/07*0540*00		
F		F56-1		E24 55R-02 0521	E24*55R02/01*0521*01			
F		F57-2	E8 55R-02 11089	E8*55R02/00*11089*02				
		W283A??????AK	A50-X	30.970-1	E24 55R-010539	E24*55R01/07*0539*00		
				30.985-1	E24 55R-010540	E24*55R01/07*0540*00		
F	F56-1			E24 55R-02 0521	E24*55R02/01*0521*01			
F	F57-2		E8 55R-02 11089	E8*55R02/00*11089*02				

2007/46 e1\*2007/46\*1098\*25



Information Folder No. : FDD

Variant	Version	Class	Type	Approval Marking	Approval number	
	W2WNA??????AK	A50-X	F57-2	E8 55R-02 11089	E8*55R02/00*11089*02	
			30.970-1	E24 55R-010539	E24*55R01/07*0539*00	
			30.985-1	E24 55R-010540	E24*55R01/07*0540*00	
		F	F56-1	E24 55R-02 0521	E24*55R02/01*0521*01	
			F57-2	E8 55R-02 11089	E8*55R02/00*11089*02	
			30.970-1	E24 55R-010539	E24*55R01/07*0539*00	
	W383A??????AK	A50-X	30.970-1	E24 55R-010539	E24*55R01/07*0539*00	
			30.985-1	E24 55R-010540	E24*55R01/07*0540*00	
			F56-1	E24 55R-02 0521	E24*55R02/01*0521*01	
		F	F57-2	E8 55R-02 11089	E8*55R02/00*11089*02	
			30.970-1	E24 55R-010539	E24*55R01/07*0539*00	
			30.985-1	E24 55R-010540	E24*55R01/07*0540*00	
W3WNA??????AK	A50-X	F56-1	E24 55R-02 0521	E24*55R02/01*0521*01		
		F57-2	E8 55R-02 11089	E8*55R02/00*11089*02		
		30.970-1	E24 55R-010539	E24*55R01/07*0539*00		
	F	30.985-1	E24 55R-010540	E24*55R01/07*0540*00		
		F56-1	E24 55R-02 0521	E24*55R02/01*0521*01		
		F57-2	E8 55R-02 11089	E8*55R02/00*11089*02		
BLFB?MB?	7183A??????AK	Not applicable	Not applicable	Not applicable	Not applicable	
	71WNA??????AK	Not applicable	Not applicable	Not applicable	Not applicable	
	7283A??????AK	Not applicable	Not applicable	Not applicable	Not applicable	
	72WNA??????AK	Not applicable	Not applicable	Not applicable	Not applicable	
	7383A??????AK	Not applicable	Not applicable	Not applicable	Not applicable	
	73WNA??????AK	Not applicable	Not applicable	Not applicable	Not applicable	
	8183A??????AB	Not applicable	Not applicable	Not applicable	Not applicable	
	8283A??????AB	Not applicable	Not applicable	Not applicable	Not applicable	
	8383A??????AB	Not applicable	Not applicable	Not applicable	Not applicable	
	9183A??????AB	Not applicable	Not applicable	Not applicable	Not applicable	
	9283A??????AB	Not applicable	Not applicable	Not applicable	Not applicable	
	9383A??????AB	Not applicable	Not applicable	Not applicable	Not applicable	
	A183A??????AK	Not applicable	Not applicable	Not applicable	Not applicable	
	A1WNA??????AK	Not applicable	Not applicable	Not applicable	Not applicable	
	A283A??????AK	Not applicable	Not applicable	Not applicable	Not applicable	
	A2WNA??????AK	Not applicable	Not applicable	Not applicable	Not applicable	
	A383A??????AK	Not applicable	Not applicable	Not applicable	Not applicable	
	A3WNA??????AK	Not applicable	Not applicable	Not applicable	Not applicable	
	C183A??????AB	Not applicable	Not applicable	Not applicable	Not applicable	
	C283A??????AB	Not applicable	Not applicable	Not applicable	Not applicable	
	C383A??????AB	Not applicable	Not applicable	Not applicable	Not applicable	
	K183A??????AB	Not applicable	Not applicable	Not applicable	Not applicable	
	K283A??????AB	Not applicable	Not applicable	Not applicable	Not applicable	
	K383A??????AB	Not applicable	Not applicable	Not applicable	Not applicable	
	T183A??????AK	Not applicable	Not applicable	Not applicable	Not applicable	
	T1WNA??????AK	Not applicable	Not applicable	Not applicable	Not applicable	
	T283A??????AK	Not applicable	Not applicable	Not applicable	Not applicable	
	T2WNA??????AK	Not applicable	Not applicable	Not applicable	Not applicable	
	T383A??????AK	Not applicable	Not applicable	Not applicable	Not applicable	
	T3WNA??????AK	Not applicable	Not applicable	Not applicable	Not applicable	
	U183A??????AB	Not applicable	Not applicable	Not applicable	Not applicable	
	U283A??????AB	Not applicable	Not applicable	Not applicable	Not applicable	
	U383A??????AB	Not applicable	Not applicable	Not applicable	Not applicable	
	W183A??????AK	Not applicable	Not applicable	Not applicable	Not applicable	
	W1WNA??????AK	Not applicable	Not applicable	Not applicable	Not applicable	
	W283A??????AK	Not applicable	Not applicable	Not applicable	Not applicable	
	W2WNA??????AK	Not applicable	Not applicable	Not applicable	Not applicable	
	W383A??????AK	Not applicable	Not applicable	Not applicable	Not applicable	
	W3WNA??????AK	Not applicable	Not applicable	Not applicable	Not applicable	
	BLHA?AC?	T1MEA??????AK	A50-X	30.970-1	E24 55R-010539	E24*55R01/07*0539*00
			F	F57-2	E8 55R-02 11089	E8*55R02/00*11089*02
		T1REA??????AK	A50-X	30.970-1	E24 55R-010539	E24*55R01/07*0539*00
F			F57-2	E8 55R-02 11089	E8*55R02/00*11089*02	
T2MEA??????AK		A50-X	30.970-1	E24 55R-010539	E24*55R01/07*0539*00	
		F	F57-2	E8 55R-02 11089	E8*55R02/00*11089*02	

2007/46 e1\*2007/46\*1098\*25





Information Folder No. : FDD

Variant	Version	Class	Type	Approval Marking	Approval number
	T2REA??????AK	A50-X	30.970-1	E24 55R-010539	E24*55R01/07*0539*00
		F	F57-2	E8 55R-02 11089	E8*55R02/00*11089*02
	T3MEA??????AK	A50-X	30.970-1	E24 55R-010539	E24*55R01/07*0539*00
		F	F57-2	E8 55R-02 11089	E8*55R02/00*11089*02
	T3REA??????AK	A50-X	30.970-1	E24 55R-010539	E24*55R01/07*0539*00
		F	F57-2	E8 55R-02 11089	E8*55R02/00*11089*02
	W1MEA??????AK	A50-X	30.970-1	E24 55R-010539	E24*55R01/07*0539*00
		F	F57-2	E8 55R-02 11089	E8*55R02/00*11089*02
	W1REA??????AE	A50-X	30.970-1	E24 55R-010539	E24*55R01/07*0539*00
		F	F57-2	E8 55R-02 11089	E8*55R02/00*11089*02
	W1REA??????AK	A50-X	30.970-1	E24 55R-010539	E24*55R01/07*0539*00
		F	F57-2	E8 55R-02 11089	E8*55R02/00*11089*02
	W2MEA??????AK	A50-X	30.970-1	E24 55R-010539	E24*55R01/07*0539*00
		F	F57-2	E8 55R-02 11089	E8*55R02/00*11089*02
	W2REA??????AE	A50-X	30.970-1	E24 55R-010539	E24*55R01/07*0539*00
		F	F57-2	E8 55R-02 11089	E8*55R02/00*11089*02
	W2REA??????AK	A50-X	30.970-1	E24 55R-010539	E24*55R01/07*0539*00
		F	F57-2	E8 55R-02 11089	E8*55R02/00*11089*02
	W3MEA??????AK	A50-X	30.970-1	E24 55R-010539	E24*55R01/07*0539*00
		F	F57-2	E8 55R-02 11089	E8*55R02/00*11089*02
	W3REA??????AE	A50-X	30.970-1	E24 55R-010539	E24*55R01/07*0539*00
		F	F57-2	E8 55R-02 11089	E8*55R02/00*11089*02
	W3REA??????AK	A50-X	30.970-1	E24 55R-010539	E24*55R01/07*0539*00
		F	F57-2	E8 55R-02 11089	E8*55R02/00*11089*02
BLHA?AD?	51REA??????AB	A50-X	30.970-1	E24 55R-010539	E24*55R01/07*0539*00
		F	F57-2	E8 55R-02 11089	E8*55R02/00*11089*02
	51REA??????AU	A50-X	30.970-1	E24 55R-010539	E24*55R01/07*0539*00
		F	F57-2	E8 55R-02 11089	E8*55R02/00*11089*02
	52REA??????AB	A50-X	30.970-1	E24 55R-010539	E24*55R01/07*0539*00
		F	F57-2	E8 55R-02 11089	E8*55R02/00*11089*02
	52REA??????AU	A50-X	30.970-1	E24 55R-010539	E24*55R01/07*0539*00
		F	F57-2	E8 55R-02 11089	E8*55R02/00*11089*02
	53REA??????AB	A50-X	30.970-1	E24 55R-010539	E24*55R01/07*0539*00
		F	F57-2	E8 55R-02 11089	E8*55R02/00*11089*02
	53REA??????AU	A50-X	30.970-1	E24 55R-010539	E24*55R01/07*0539*00
		F	F57-2	E8 55R-02 11089	E8*55R02/00*11089*02
	T1MEA??????AK	A50-X	30.970-1	E24 55R-010539	E24*55R01/07*0539*00
		F	F57-2	E8 55R-02 11089	E8*55R02/00*11089*02
	T1REA??????AK	A50-X	30.970-1	E24 55R-010539	E24*55R01/07*0539*00
		F	F57-2	E8 55R-02 11089	E8*55R02/00*11089*02
	T2MEA??????AK	A50-X	30.970-1	E24 55R-010539	E24*55R01/07*0539*00
		F	F57-2	E8 55R-02 11089	E8*55R02/00*11089*02
	T2REA??????AK	A50-X	30.970-1	E24 55R-010539	E24*55R01/07*0539*00
		F	F57-2	E8 55R-02 11089	E8*55R02/00*11089*02
	T3MEA??????AK	A50-X	30.970-1	E24 55R-010539	E24*55R01/07*0539*00
		F	F57-2	E8 55R-02 11089	E8*55R02/00*11089*02
	T3REA??????AK	A50-X	30.970-1	E24 55R-010539	E24*55R01/07*0539*00
		F	F57-2	E8 55R-02 11089	E8*55R02/00*11089*02
W1MEA??????AJ	A50-X	30.970-1	E24 55R-010539	E24*55R01/07*0539*00	
		30.985-1	E24 55R-010540	E24*55R01/07*0540*00	
	F	F56-1	E24 55R-02 0521	E24*55R02/01*0521*01	
W1MEA??????AK	A50-X	30.970-1	E24 55R-010539	E24*55R01/07*0539*00	
		F57-2	E8 55R-02 11089	E8*55R02/00*11089*02	
	F	F57-2	E8 55R-02 11089	E8*55R02/00*11089*02	
W1REA??????AE	A50-X	30.970-1	E24 55R-010539	E24*55R01/07*0539*00	
	F	F57-2	E8 55R-02 11089	E8*55R02/00*11089*02	
W1REA??????AJ	A50-X	30.970-1	E24 55R-010539	E24*55R01/07*0539*00	
	F	F57-2	E8 55R-02 11089	E8*55R02/00*11089*02	

2007/46 e1\*2007/46\*1098\*25



Information Folder No. : FDD

Variant	Version	Class	Type	Approval Marking	Approval number	
	W1REA??????AK	A50-X	30.970-1	E24 55R-010539	E24*55R01/07*0539*00	
		F	F57-2	E8 55R-02 11089	E8*55R02/00*11089*02	
	W2MEA??????AJ	A50-X	30.970-1	E24 55R-010539	E24*55R01/07*0539*00	
			30.985-1	E24 55R-010540	E24*55R01/07*0540*00	
		F	F56-1	E24 55R-02 0521	E24*55R02/01*0521*01	
	W2MEA??????AK	A50-X	30.970-1	E24 55R-010539	E24*55R01/07*0539*00	
			F	F57-2	E8 55R-02 11089	E8*55R02/00*11089*02
		F	F57-2	E8 55R-02 11089	E8*55R02/00*11089*02	
	W2REA??????AE	A50-X	30.970-1	E24 55R-010539	E24*55R01/07*0539*00	
		F	F57-2	E8 55R-02 11089	E8*55R02/00*11089*02	
	W2REA??????AJ	A50-X	30.970-1	E24 55R-010539	E24*55R01/07*0539*00	
		F	F57-2	E8 55R-02 11089	E8*55R02/00*11089*02	
	W2REA??????AK	A50-X	30.970-1	E24 55R-010539	E24*55R01/07*0539*00	
			F	F57-2	E8 55R-02 11089	E8*55R02/00*11089*02
		F	F57-2	E8 55R-02 11089	E8*55R02/00*11089*02	
	W3MEA??????AJ	A50-X	30.970-1	E24 55R-010539	E24*55R01/07*0539*00	
			30.985-1	E24 55R-010540	E24*55R01/07*0540*00	
		F	F56-1	E24 55R-02 0521	E24*55R02/01*0521*01	
	W3MEA??????AK	A50-X	30.970-1	E24 55R-010539	E24*55R01/07*0539*00	
			F	F57-2	E8 55R-02 11089	E8*55R02/00*11089*02
		F	F57-2	E8 55R-02 11089	E8*55R02/00*11089*02	
	W3REA??????AE	A50-X	30.970-1	E24 55R-010539	E24*55R01/07*0539*00	
		F	F57-2	E8 55R-02 11089	E8*55R02/00*11089*02	
	W3REA??????AJ	A50-X	30.970-1	E24 55R-010539	E24*55R01/07*0539*00	
		F	F57-2	E8 55R-02 11089	E8*55R02/00*11089*02	
	W3REA??????AK	A50-X	30.970-1	E24 55R-010539	E24*55R01/07*0539*00	
			F	F57-2	E8 55R-02 11089	E8*55R02/00*11089*02
		F	F57-2	E8 55R-02 11089	E8*55R02/00*11089*02	
	X1REA??????AK	A50-X	30.970-1	E24 55R-010539	E24*55R01/07*0539*00	
		F	F57-2	E8 55R-02 11089	E8*55R02/00*11089*02	
X2REA??????AK	A50-X	30.970-1	E24 55R-010539	E24*55R01/07*0539*00		
	F	F57-2	E8 55R-02 11089	E8*55R02/00*11089*02		
X3REA??????AK	A50-X	30.970-1	E24 55R-010539	E24*55R01/07*0539*00		
		F	F57-2	E8 55R-02 11089	E8*55R02/00*11089*02	
	F	F57-2	E8 55R-02 11089	E8*55R02/00*11089*02		
BLHB?AC?	T183A??????AK	A50-X	30.970-1	E24 55R-010539	E24*55R01/07*0539*00	
			30.985-1	E24 55R-010540	E24*55R01/07*0540*00	
		F	F56-1	E24 55R-02 0521	E24*55R02/01*0521*01	
	T283A??????AK	A50-X	30.970-1	E24 55R-010539	E24*55R01/07*0539*00	
			30.985-1	E24 55R-010540	E24*55R01/07*0540*00	
		F	F56-1	E24 55R-02 0521	E24*55R02/01*0521*01	
	T383A??????AK	A50-X	30.970-1	E24 55R-010539	E24*55R01/07*0539*00	
			30.985-1	E24 55R-010540	E24*55R01/07*0540*00	
		F	F56-1	E24 55R-02 0521	E24*55R02/01*0521*01	
	W183A??????AK	A50-X	30.970-1	E24 55R-010539	E24*55R01/07*0539*00	
			30.985-1	E24 55R-010540	E24*55R01/07*0540*00	
		F	F56-1	E24 55R-02 0521	E24*55R02/01*0521*01	
	W283A??????AK	A50-X	30.970-1	E24 55R-010539	E24*55R01/07*0539*00	
			30.985-1	E24 55R-010540	E24*55R01/07*0540*00	
		F	F56-1	E24 55R-02 0521	E24*55R02/01*0521*01	
	W383A??????AK	A50-X	30.970-1	E24 55R-010539	E24*55R01/07*0539*00	
			30.985-1	E24 55R-010540	E24*55R01/07*0540*00	
		F	F56-1	E24 55R-02 0521	E24*55R02/01*0521*01	
	BLHB?AD?	T183A??????AK	A50-X	30.970-1	E24 55R-010539	E24*55R01/07*0539*00
				30.985-1	E24 55R-010540	E24*55R01/07*0540*00

2007/46 e1\*2007/46\*1098\*25



**Information Folder No. : FDD**

Variant	Version	Class	Type	Approval Marking	Approval number	
		F	F56-1	E24 55R-02 0521	E24*55R02/01*0521*01	
			F57-2	E8 55R-02 11089	E8*55R02/00*11089*02	
	T283A????????AK	A50-X	30.970-1	E24 55R-010539	E24*55R01/07*0539*00	
			30.985-1	E24 55R-010540	E24*55R01/07*0540*00	
		F	F56-1	E24 55R-02 0521	E24*55R02/01*0521*01	
			F57-2	E8 55R-02 11089	E8*55R02/00*11089*02	
	T383A????????AK	A50-X	30.970-1	E24 55R-010539	E24*55R01/07*0539*00	
			30.985-1	E24 55R-010540	E24*55R01/07*0540*00	
		F	F56-1	E24 55R-02 0521	E24*55R02/01*0521*01	
			F57-2	E8 55R-02 11089	E8*55R02/00*11089*02	
	W183A????????AK	A50-X	30.970-1	E24 55R-010539	E24*55R01/07*0539*00	
			30.985-1	E24 55R-010540	E24*55R01/07*0540*00	
		F	F56-1	E24 55R-02 0521	E24*55R02/01*0521*01	
			F57-2	E8 55R-02 11089	E8*55R02/00*11089*02	
	W283A????????AK	A50-X	30.970-1	E24 55R-010539	E24*55R01/07*0539*00	
			30.985-1	E24 55R-010540	E24*55R01/07*0540*00	
		F	F56-1	E24 55R-02 0521	E24*55R02/01*0521*01	
			F57-2	E8 55R-02 11089	E8*55R02/00*11089*02	
	W383A????????AK	A50-X	30.970-1	E24 55R-010539	E24*55R01/07*0539*00	
			30.985-1	E24 55R-010540	E24*55R01/07*0540*00	
		F	F56-1	E24 55R-02 0521	E24*55R02/01*0521*01	
			F57-2	E8 55R-02 11089	E8*55R02/00*11089*02	
	BLHB?MB?	7183A????????AK	Not applicable	Not applicable	Not applicable	Not applicable
		7283A????????AK	Not applicable	Not applicable	Not applicable	Not applicable
7383A????????AK		Not applicable	Not applicable	Not applicable	Not applicable	
8183A????????AB		Not applicable	Not applicable	Not applicable	Not applicable	
8283A????????AB		Not applicable	Not applicable	Not applicable	Not applicable	
8383A????????AB		Not applicable	Not applicable	Not applicable	Not applicable	
9183A????????AB		Not applicable	Not applicable	Not applicable	Not applicable	
9283A????????AB		Not applicable	Not applicable	Not applicable	Not applicable	
9383A????????AB		Not applicable	Not applicable	Not applicable	Not applicable	
A183A????????AK		Not applicable	Not applicable	Not applicable	Not applicable	
A283A????????AK		Not applicable	Not applicable	Not applicable	Not applicable	
A383A????????AK		Not applicable	Not applicable	Not applicable	Not applicable	
C183A????????AB		Not applicable	Not applicable	Not applicable	Not applicable	
C283A????????AB		Not applicable	Not applicable	Not applicable	Not applicable	
C383A????????AB		Not applicable	Not applicable	Not applicable	Not applicable	
K183A????????AB		Not applicable	Not applicable	Not applicable	Not applicable	
K283A????????AB		Not applicable	Not applicable	Not applicable	Not applicable	
K383A????????AB		Not applicable	Not applicable	Not applicable	Not applicable	
T183A????????AK		Not applicable	Not applicable	Not applicable	Not applicable	
T283A????????AK		Not applicable	Not applicable	Not applicable	Not applicable	
T383A????????AK		Not applicable	Not applicable	Not applicable	Not applicable	
U183A????????AB		Not applicable	Not applicable	Not applicable	Not applicable	
U283A????????AB		Not applicable	Not applicable	Not applicable	Not applicable	
U383A????????AB		Not applicable	Not applicable	Not applicable	Not applicable	
W183A????????AK		Not applicable	Not applicable	Not applicable	Not applicable	
W283A????????AK		Not applicable	Not applicable	Not applicable	Not applicable	
W383A????????AK		Not applicable	Not applicable	Not applicable	Not applicable	
BLRA?AC?		T1MBA????????AK	A50-X	30.970-1	E24 55R-010539	E24*55R01/07*0539*00
				30.985-1	E24 55R-010540	E24*55R01/07*0540*00
			F	F56-1	E24 55R-02 0521	E24*55R02/01*0521*01
	F57-2			E8 55R-02 11089	E8*55R02/00*11089*02	
	T1MEA????????AK	A50-X	30.970-1	E24 55R-010539	E24*55R01/07*0539*00	
			F57-2	E8 55R-02 11089	E8*55R02/00*11089*02	
	T1MHA????????AK	A50-X	30.970-1	E24 55R-010539	E24*55R01/07*0539*00	
			F57-2	E8 55R-02 11089	E8*55R02/00*11089*02	
T2MBA????????AK	A50-X	30.970-1	E24 55R-010539	E24*55R01/07*0539*00		

2007/46 e1\*2007/46\*1098\*25



Information Folder No. : FDD

Variant	Version	Class	Type	Approval Marking	Approval number	
		F	30.985-1	E24 55R-010540	E24*55R01/07*0540*00	
			F56-1	E24 55R-02 0521	E24*55R02/01*0521*01	
T2MEA??????AK	A50-X	F	F57-2	E8 55R-02 11089	E8*55R02/00*11089*02	
			30.970-1	E24 55R-010539	E24*55R01/07*0539*00	
T2MHA??????AK	A50-X	F	F57-2	E8 55R-02 11089	E8*55R02/00*11089*02	
			30.970-1	E24 55R-010539	E24*55R01/07*0539*00	
T3MBA??????AK	A50-X	F	F57-2	E8 55R-02 11089	E8*55R02/00*11089*02	
			30.970-1	E24 55R-010539	E24*55R01/07*0539*00	
		F	30.985-1	E24 55R-010540	E24*55R01/07*0540*00	
			F56-1	E24 55R-02 0521	E24*55R02/01*0521*01	
T3MEA??????AK	A50-X	F	F57-2	E8 55R-02 11089	E8*55R02/00*11089*02	
			30.970-1	E24 55R-010539	E24*55R01/07*0539*00	
T3MHA??????AK	A50-X	F	F57-2	E8 55R-02 11089	E8*55R02/00*11089*02	
			30.970-1	E24 55R-010539	E24*55R01/07*0539*00	
W1MBA??????AK	A50-X	F	F57-2	E8 55R-02 11089	E8*55R02/00*11089*02	
			30.970-1	E24 55R-010539	E24*55R01/07*0539*00	
		F	30.985-1	E24 55R-010540	E24*55R01/07*0540*00	
			F56-1	E24 55R-02 0521	E24*55R02/01*0521*01	
W1MEA??????AK	A50-X	F	F57-2	E8 55R-02 11089	E8*55R02/00*11089*02	
			30.970-1	E24 55R-010539	E24*55R01/07*0539*00	
W1MHA??????AK	A50-X	F	F57-2	E8 55R-02 11089	E8*55R02/00*11089*02	
			30.970-1	E24 55R-010539	E24*55R01/07*0539*00	
W2MBA??????AK	A50-X	F	F57-2	E8 55R-02 11089	E8*55R02/00*11089*02	
			30.970-1	E24 55R-010539	E24*55R01/07*0539*00	
		F	30.985-1	E24 55R-010540	E24*55R01/07*0540*00	
			F56-1	E24 55R-02 0521	E24*55R02/01*0521*01	
W2MEA??????AK	A50-X	F	F57-2	E8 55R-02 11089	E8*55R02/00*11089*02	
			30.970-1	E24 55R-010539	E24*55R01/07*0539*00	
W2MHA??????AK	A50-X	F	F57-2	E8 55R-02 11089	E8*55R02/00*11089*02	
			30.970-1	E24 55R-010539	E24*55R01/07*0539*00	
W3MBA??????AK	A50-X	F	F57-2	E8 55R-02 11089	E8*55R02/00*11089*02	
			30.970-1	E24 55R-010539	E24*55R01/07*0539*00	
		F	30.985-1	E24 55R-010540	E24*55R01/07*0540*00	
			F56-1	E24 55R-02 0521	E24*55R02/01*0521*01	
W3MEA??????AK	A50-X	F	F57-2	E8 55R-02 11089	E8*55R02/00*11089*02	
			30.970-1	E24 55R-010539	E24*55R01/07*0539*00	
W3MHA??????AK	A50-X	F	F57-2	E8 55R-02 11089	E8*55R02/00*11089*02	
			30.970-1	E24 55R-010539	E24*55R01/07*0539*00	
BLRA?AD?	F1MHA??????AB	A50-X	F	F57-2	E8 55R-02 11089	E8*55R02/00*11089*02
				30.970-1	E24 55R-010539	E24*55R01/07*0539*00
	F1MHA??????AU	A50-X	F	F57-2	E8 55R-02 11089	E8*55R02/00*11089*02
				30.970-1	E24 55R-010539	E24*55R01/07*0539*00
	F2MHA??????AB	A50-X	F	F57-2	E8 55R-02 11089	E8*55R02/00*11089*02
				30.970-1	E24 55R-010539	E24*55R01/07*0539*00
	F2MHA??????AU	A50-X	F	F57-2	E8 55R-02 11089	E8*55R02/00*11089*02
				30.970-1	E24 55R-010539	E24*55R01/07*0539*00
	F3MHA??????AB	A50-X	F	F57-2	E8 55R-02 11089	E8*55R02/00*11089*02
				30.970-1	E24 55R-010539	E24*55R01/07*0539*00
	F3MHA??????AU	A50-X	F	F57-2	E8 55R-02 11089	E8*55R02/00*11089*02
				30.970-1	E24 55R-010539	E24*55R01/07*0539*00
	T1MBA??????AK	A50-X	F	F57-2	E8 55R-02 11089	E8*55R02/00*11089*02
				30.970-1	E24 55R-010539	E24*55R01/07*0539*00
			F	30.985-1	E24 55R-010540	E24*55R01/07*0540*00
				F56-1	E24 55R-02 0521	E24*55R02/01*0521*01
T1MEA??????AK	A50-X	F	F57-2	E8 55R-02 11089	E8*55R02/00*11089*02	
			30.970-1	E24 55R-010539	E24*55R01/07*0539*00	
T1MHA??????AK	A50-X	F	F57-2	E8 55R-02 11089	E8*55R02/00*11089*02	
			30.970-1	E24 55R-010539	E24*55R01/07*0539*00	

2007/46 e1\*2007/46\*1098\*25



Information Folder No. : FDD

Variant	Version	Class	Type	Approval Marking	Approval number
T2MBA??????AK	A50-X	F	F57-2	E8 55R-02 11089	E8*55R02/00*11089*02
			30.970-1	E24 55R-010539	E24*55R01/07*0539*00
T2MBA??????AK	A50-X		30.985-1	E24 55R-010540	E24*55R01/07*0540*00
		F	F56-1	E24 55R-02 0521	E24*55R02/01*0521*01
T2MBA??????AK	A50-X		F57-2	E8 55R-02 11089	E8*55R02/00*11089*02
		F	F57-2	E8 55R-02 11089	E8*55R02/00*11089*02
T2MEA??????AK	A50-X		30.970-1	E24 55R-010539	E24*55R01/07*0539*00
		F	F57-2	E8 55R-02 11089	E8*55R02/00*11089*02
T2MHA??????AK	A50-X		30.970-1	E24 55R-010539	E24*55R01/07*0539*00
		F	F57-2	E8 55R-02 11089	E8*55R02/00*11089*02
T3MBA??????AK	A50-X		30.970-1	E24 55R-010539	E24*55R01/07*0539*00
			30.985-1	E24 55R-010540	E24*55R01/07*0540*00
	F	F56-1	E24 55R-02 0521	E24*55R02/01*0521*01	
		F57-2	E8 55R-02 11089	E8*55R02/00*11089*02	
T3MEA??????AK	A50-X		30.970-1	E24 55R-010539	E24*55R01/07*0539*00
		F	F57-2	E8 55R-02 11089	E8*55R02/00*11089*02
T3MHA??????AK	A50-X		30.970-1	E24 55R-010539	E24*55R01/07*0539*00
		F	F57-2	E8 55R-02 11089	E8*55R02/00*11089*02
W1MBA??????AJ	A50-X		30.970-1	E24 55R-010539	E24*55R01/07*0539*00
			30.985-1	E24 55R-010540	E24*55R01/07*0540*00
	F	F56-1	E24 55R-02 0521	E24*55R02/01*0521*01	
		F57-2	E8 55R-02 11089	E8*55R02/00*11089*02	
W1MBA??????AK	A50-X		30.970-1	E24 55R-010539	E24*55R01/07*0539*00
			30.985-1	E24 55R-010540	E24*55R01/07*0540*00
	F	F56-1	E24 55R-02 0521	E24*55R02/01*0521*01	
		F57-2	E8 55R-02 11089	E8*55R02/00*11089*02	
W1MEA??????AJ	A50-X		30.970-1	E24 55R-010539	E24*55R01/07*0539*00
			30.985-1	E24 55R-010540	E24*55R01/07*0540*00
	F	F56-1	E24 55R-02 0521	E24*55R02/01*0521*01	
		F57-2	E8 55R-02 11089	E8*55R02/00*11089*02	
W1MEA??????AK	A50-X		30.970-1	E24 55R-010539	E24*55R01/07*0539*00
		F	F57-2	E8 55R-02 11089	E8*55R02/00*11089*02
W1MHA??????AJ	A50-X		30.970-1	E24 55R-010539	E24*55R01/07*0539*00
		F	F57-2	E8 55R-02 11089	E8*55R02/00*11089*02
W1MHA??????AK	A50-X		30.970-1	E24 55R-010539	E24*55R01/07*0539*00
		F	F57-2	E8 55R-02 11089	E8*55R02/00*11089*02
W2MBA??????AJ	A50-X		30.970-1	E24 55R-010539	E24*55R01/07*0539*00
			30.985-1	E24 55R-010540	E24*55R01/07*0540*00
	F	F56-1	E24 55R-02 0521	E24*55R02/01*0521*01	
		F57-2	E8 55R-02 11089	E8*55R02/00*11089*02	
W2MBA??????AK	A50-X		30.970-1	E24 55R-010539	E24*55R01/07*0539*00
			30.985-1	E24 55R-010540	E24*55R01/07*0540*00
	F	F56-1	E24 55R-02 0521	E24*55R02/01*0521*01	
		F57-2	E8 55R-02 11089	E8*55R02/00*11089*02	
W2MEA??????AJ	A50-X		30.970-1	E24 55R-010539	E24*55R01/07*0539*00
			30.985-1	E24 55R-010540	E24*55R01/07*0540*00
	F	F56-1	E24 55R-02 0521	E24*55R02/01*0521*01	
		F57-2	E8 55R-02 11089	E8*55R02/00*11089*02	
W2MEA??????AK	A50-X		30.970-1	E24 55R-010539	E24*55R01/07*0539*00
		F	F57-2	E8 55R-02 11089	E8*55R02/00*11089*02
W2MHA??????AJ	A50-X		30.970-1	E24 55R-010539	E24*55R01/07*0539*00
		F	F57-2	E8 55R-02 11089	E8*55R02/00*11089*02
W2MHA??????AK	A50-X		30.970-1	E24 55R-010539	E24*55R01/07*0539*00
		F	F57-2	E8 55R-02 11089	E8*55R02/00*11089*02
W3MBA??????AJ	A50-X		30.970-1	E24 55R-010539	E24*55R01/07*0539*00
			30.985-1	E24 55R-010540	E24*55R01/07*0540*00
	F	F56-1	E24 55R-02 0521	E24*55R02/01*0521*01	
		F57-2	E8 55R-02 11089	E8*55R02/00*11089*02	
W3MBA??????AK	A50-X		30.970-1	E24 55R-010539	E24*55R01/07*0539*00

2007/46 e1\*2007/46\*1098\*25



Information Folder No. : FDD

Variant	Version	Class	Type	Approval Marking	Approval number	
		F	30.985-1	E24 55R-010540	E24*55R01/07*0540*00	
			F56-1	E24 55R-02 0521	E24*55R02/01*0521*01	
			F57-2	E8 55R-02 11089	E8*55R02/00*11089*02	
	W3MEA??????AJ	A50-X	F	30.970-1	E24 55R-010539	E24*55R01/07*0539*00
				30.985-1	E24 55R-010540	E24*55R01/07*0540*00
				F56-1	E24 55R-02 0521	E24*55R02/01*0521*01
	W3MEA??????AK	A50-X	F	F57-2	E8 55R-02 11089	E8*55R02/00*11089*02
				30.970-1	E24 55R-010539	E24*55R01/07*0539*00
				30.985-1	E24 55R-010540	E24*55R01/07*0540*00
	W3MHA??????AJ	A50-X	F	F56-1	E24 55R-02 0521	E24*55R02/01*0521*01
				F57-2	E8 55R-02 11089	E8*55R02/00*11089*02
				30.970-1	E24 55R-010539	E24*55R01/07*0539*00
	W3MHA??????AK	A50-X	F	30.970-1	E24 55R-010539	E24*55R01/07*0539*00
				30.985-1	E24 55R-010540	E24*55R01/07*0540*00
				F56-1	E24 55R-02 0521	E24*55R02/01*0521*01
	X1MBA??????AK	A50-X	F	F57-2	E8 55R-02 11089	E8*55R02/00*11089*02
				30.970-1	E24 55R-010539	E24*55R01/07*0539*00
				30.985-1	E24 55R-010540	E24*55R01/07*0540*00
	X1MEA??????AK	A50-X	F	F56-1	E24 55R-02 0521	E24*55R02/01*0521*01
				F57-2	E8 55R-02 11089	E8*55R02/00*11089*02
				30.970-1	E24 55R-010539	E24*55R01/07*0539*00
	X1MHA??????AK	A50-X	F	30.970-1	E24 55R-010539	E24*55R01/07*0539*00
				30.985-1	E24 55R-010540	E24*55R01/07*0540*00
				F56-1	E24 55R-02 0521	E24*55R02/01*0521*01
	X2MBA??????AK	A50-X	F	F57-2	E8 55R-02 11089	E8*55R02/00*11089*02
				30.970-1	E24 55R-010539	E24*55R01/07*0539*00
				30.985-1	E24 55R-010540	E24*55R01/07*0540*00
	X2MEA??????AK	A50-X	F	F56-1	E24 55R-02 0521	E24*55R02/01*0521*01
				F57-2	E8 55R-02 11089	E8*55R02/00*11089*02
				30.970-1	E24 55R-010539	E24*55R01/07*0539*00
X2MHA??????AK	A50-X	F	30.970-1	E24 55R-010539	E24*55R01/07*0539*00	
			30.985-1	E24 55R-010540	E24*55R01/07*0540*00	
			F56-1	E24 55R-02 0521	E24*55R02/01*0521*01	
X3MBA??????AK	A50-X	F	F57-2	E8 55R-02 11089	E8*55R02/00*11089*02	
			30.970-1	E24 55R-010539	E24*55R01/07*0539*00	
			30.985-1	E24 55R-010540	E24*55R01/07*0540*00	
X3MEA??????AK	A50-X	F	F56-1	E24 55R-02 0521	E24*55R02/01*0521*01	
			F57-2	E8 55R-02 11089	E8*55R02/00*11089*02	
			30.970-1	E24 55R-010539	E24*55R01/07*0539*00	
X3MHA??????AK	A50-X	F	30.970-1	E24 55R-010539	E24*55R01/07*0539*00	
			30.985-1	E24 55R-010540	E24*55R01/07*0540*00	
			F56-1	E24 55R-02 0521	E24*55R02/01*0521*01	
CORA?AC?	02XYA??????AB	Not applicable	Not applicable	Not applicable	Not applicable	
	02XYA??????AC	Not applicable	Not applicable	Not applicable	Not applicable	
	03XYA??????AB	Not applicable	Not applicable	Not applicable	Not applicable	
	03XYA??????AC	Not applicable	Not applicable	Not applicable	Not applicable	
	22XYA??????AB	Not applicable	Not applicable	Not applicable	Not applicable	
	22XYA??????AC	Not applicable	Not applicable	Not applicable	Not applicable	
	23XYA??????AB	Not applicable	Not applicable	Not applicable	Not applicable	
	23XYA??????AC	Not applicable	Not applicable	Not applicable	Not applicable	
	H2XYA??????AB	Not applicable	Not applicable	Not applicable	Not applicable	
	H3XYA??????AB	Not applicable	Not applicable	Not applicable	Not applicable	
	I2XYA??????AB	Not applicable	Not applicable	Not applicable	Not applicable	
	I3XYA??????AB	Not applicable	Not applicable	Not applicable	Not applicable	
	CORA?AD?	02XYA??????AB	Not applicable	Not applicable	Not applicable	Not applicable
		02XYA??????AC	Not applicable	Not applicable	Not applicable	Not applicable
		03XYA??????AB	Not applicable	Not applicable	Not applicable	Not applicable
03XYA??????AC		Not applicable	Not applicable	Not applicable	Not applicable	
21XYA??????AB		Not applicable	Not applicable	Not applicable	Not applicable	
21XYA??????AC		Not applicable	Not applicable	Not applicable	Not applicable	
22XYA??????AB		Not applicable	Not applicable	Not applicable	Not applicable	
22XYA??????AC		Not applicable	Not applicable	Not applicable	Not applicable	
23XYA??????AB	Not applicable	Not applicable	Not applicable	Not applicable		

2007/46 e1\*2007/46\*1098\*25









**Information Folder No. : FDD**

Variant	Version	Class	Type	Approval Marking	Approval number
	26XYA??????AB	Not applicable	Not applicable	Not applicable	Not applicable
	26XYA??????AC	Not applicable	Not applicable	Not applicable	Not applicable
	15XYA??????AB	Not applicable	Not applicable	Not applicable	Not applicable
	16XYA??????AB	Not applicable	Not applicable	Not applicable	Not applicable
EHRA?AC?	21XYA??????AB	Not applicable	Not applicable	Not applicable	Not applicable
	21XYA??????AC	Not applicable	Not applicable	Not applicable	Not applicable
	22XYA??????AB	Not applicable	Not applicable	Not applicable	Not applicable
	22XYA??????AC	Not applicable	Not applicable	Not applicable	Not applicable
	23XYA??????AB	Not applicable	Not applicable	Not applicable	Not applicable
	23XYA??????AC	Not applicable	Not applicable	Not applicable	Not applicable
	11XYA??????AB	Not applicable	Not applicable	Not applicable	Not applicable
	12XYA??????AB	Not applicable	Not applicable	Not applicable	Not applicable
	13XYA??????AB	Not applicable	Not applicable	Not applicable	Not applicable
EHRA?AD?	21XYA??????AB	Not applicable	Not applicable	Not applicable	Not applicable
	21XYA??????AC	Not applicable	Not applicable	Not applicable	Not applicable
	22XYA??????AB	Not applicable	Not applicable	Not applicable	Not applicable
	22XYA??????AC	Not applicable	Not applicable	Not applicable	Not applicable
	23XYA??????AB	Not applicable	Not applicable	Not applicable	Not applicable
	23XYA??????AC	Not applicable	Not applicable	Not applicable	Not applicable
	31XYA??????AB	Not applicable	Not applicable	Not applicable	Not applicable
	31XYA??????AC	Not applicable	Not applicable	Not applicable	Not applicable
	32XYA??????AB	Not applicable	Not applicable	Not applicable	Not applicable
	32XYA??????AC	Not applicable	Not applicable	Not applicable	Not applicable
	33XYA??????AB	Not applicable	Not applicable	Not applicable	Not applicable
	33XYA??????AC	Not applicable	Not applicable	Not applicable	Not applicable
	11XYA??????AB	Not applicable	Not applicable	Not applicable	Not applicable
	12XYA??????AB	Not applicable	Not applicable	Not applicable	Not applicable
	13XYA??????AB	Not applicable	Not applicable	Not applicable	Not applicable
	J1XYA??????AB	Not applicable	Not applicable	Not applicable	Not applicable
	J2XYA??????AB	Not applicable	Not applicable	Not applicable	Not applicable
	J3XYA??????AB	Not applicable	Not applicable	Not applicable	Not applicable
EHRA?TC?	25XYA??????AB	Not applicable	Not applicable	Not applicable	Not applicable
	25XYA??????AC	Not applicable	Not applicable	Not applicable	Not applicable
	26XYA??????AB	Not applicable	Not applicable	Not applicable	Not applicable
	26XYA??????AC	Not applicable	Not applicable	Not applicable	Not applicable
	15XYA??????AB	Not applicable	Not applicable	Not applicable	Not applicable
	16XYA??????AB	Not applicable	Not applicable	Not applicable	Not applicable
EHRA?TD?	22XYA??????AB	Not applicable	Not applicable	Not applicable	Not applicable
	22XYA??????AC	Not applicable	Not applicable	Not applicable	Not applicable
	25XYA??????AB	Not applicable	Not applicable	Not applicable	Not applicable
	25XYA??????AC	Not applicable	Not applicable	Not applicable	Not applicable
	26XYA??????AB	Not applicable	Not applicable	Not applicable	Not applicable
	26XYA??????AC	Not applicable	Not applicable	Not applicable	Not applicable
	15XYA??????AB	Not applicable	Not applicable	Not applicable	Not applicable
	16XYA??????AB	Not applicable	Not applicable	Not applicable	Not applicable

11.3. Instructions for attachment of the coupling type to the vehicle and photographs or drawings of the fixing points at the vehicle as stated by the manufacturer; additional information, if the use of the coupling type is restricted to certain variants or versions of the vehicle type:

See attachment

2007/46 e1\*2007/46\*1098\*25



**Information Folder No. : FDD**

---

- 11.4. Information of the fitting of special towing brackets or mounting plates: See item 11.3.
- 11.5. Number(s) of the type-approval certificate(s): See item 11.1.

2007/46 e1\*2007/46\*1098\*25



**Information Folder No. : FDD**

---

**12. MISCELLANEOUS**

12.2.4. Alcohol Interlock Installation Facilitation (AIF)

12.2.4.1. Manufacturer's declaration of compliance in accordance with Annex I to Commission Delegated Regulation (EU) 2021/1243:

See attachment

12.6.5. Intelligent speed assistance (ISA) system

12.6.5.1. Presence:

yes

12.7.1. Vehicle equipped with a 24 GHz short-range radar equipment:

Yes

12.8. eCall system

12.8.1. Presence:

Not applicable

12.9. Acoustic Vehicle Alerting System AVAS

12.9.1. The number of the approval certificate issued on the basis of requirements laid down in UN Regulation No 138 of the Economic Commission for Europe of the United Nations (UNECE):

Variant	Approval number
C0RA????	E11*138R01/03*0264
C1RA????	E11*138R01/03*0264
C2RA????	E11*138R01/03*0264
EHRA????	E11*138R01/03*0264

12.9.2. Complete reference of the test results of AVAS sound emission levels, measured in accordance with Regulation (EU) No 540/2014 of the European Parliament and of the Council:

Not applicable

12.11. Driver Drowsiness and Attention Warning (DDAW) System

12.11.1. Presence:

yes

12.12. Advanced Driver Distraction Warning (ADDW) System

12.12.1. Presence:

no



**Information Folder No. : FDD**

---

12.13.	Blind Spot Information System (BSIS)	
12.13.1.	Presence:	yes
12.16.	Event Data Recorder (EDR)	
12.16.1.	Presence:	no
12.17.	Driver Availability Monitoring (DAM) System	
12.17.1.	Presence:	no

2007/46 e1\*2007/46\*1098\*25



**Information Folder No. : FDD**

---

**13. SPECIAL PROVISIONS FOR BUSES AND COACHES**

13.1. et seqq.

Not applicable

2007/46 e1\*2007/46\*1098\*25



**Information Folder No. : FDD**

---

**16. ACCESS TO VEHICLE REPAIR AND MAINTENANCE INFORMATION**

16.1. Address of principal website for access to vehicle repair and maintenance information:

[www.fordserviceinfo.com](http://www.fordserviceinfo.com)

2007/46 e1\*2007/46\*1098\*25



**Information Folder No. : FDD**

---

**17. Automated Driving System (ADS):** no

**NOTE CONCERNING ATTACHMENTS**

Design, material and arrangement of the parts or part numbers of the vehicle may deviate from the representation on schematics, drawings and photographs, as far as these deviations do not have any influence on the approved certification and are not in contradiction to the other information.

**NOTE CONCERNING UNECE REGULATIONS**

In accordance to the application sources of information for European Directives are seen as links to the appropriate sources of information of UNECE Regulations.

2007/46 e1\*2007/46\*1098\*25



Information Folder No. : FDD

---

## Information Document Part III

2007/46 e1\*2007/46\*1098\*25





Information Folder No. : FDD

A RESTRAINT SYSTEMS, CRASH TESTING, FUEL SYSTEM INTEGRITY AND HIGH VOLTAGE ELECTRICAL SAFETY				
	Subject	Approval number   Approval date	Variant(s)	Version(s)
A1	Interior fittings	Not applicable		
A2	Seats and head restraints	E1*17R09/01*0889*08   09.09.2024	?????????	???????????????
A3	Bus seats	Not applicable		
A4	Safety-belt anchorages	E1*14R09/03*0732*07   09.09.2024	?????????	???????????????
A5	Safety-belts and restraint systems	E1*16R08/05*1555*09   09.09.2024	?????????	???????????????
A6	Safety-belt reminders	E1*16R08/05*1555*09   09.09.2024	?????????	???????????????
A7	Partitioning systems	Not applicable		
A8	Child restraint anchorages	E1*145R00/03*0064*01   09.09.2024	?????????	???????????????
A9	Child restraint systems (IF)	Not applicable		
A10	Enhanced child restraint systems (IF)	Not applicable		
A11	Front underrun protection	E11*93R00/01*1060*03   18.10.2022	?????????	???????????????
A12	Rear underrun protection	E11*58R03/03*11292*10   14.02.2025	?????A??, /?????T??	???????????????
		Not applicable	?????M??	???????????????
A13	Lateral protection	E11*73R01/02*1103*07   16.09.2024	?????????	???????????????
A14	Fuel tank safety (IF)	E1*34R03/03*0134*08   01.10.2024	BJFB????	???????????????
			BJRA????	???????????????
			BKAA????	???????????????
			BKFB????	???????????????
			BKHA????	???????????????
			BKHB????	???????????????
			BKRA????	???????????????
			BLAA????	???????????????
			BLFB????	???????????????
			BLHA????	???????????????
			BLHB????	???????????????
			BLRA????	???????????????
		Not applicable	C0RA????	???????????????
			C1RA????	???????????????
			C2RA????	???????????????
			EHRA????	???????????????
A15	Liquified petroleum gas safety (IF)	Not applicable		
A16	Compressed and liquified natural gas safety (IF)	Not applicable		
A17	Hydrogen safety (IF)	Not applicable		
A18	Hydrogen system material qualification (IF)	Not applicable		
A19	In-use electric safety (IF)	E1*100R03/03*0313*02   29.10.2024	C0RA????	???????????????
			C2RA????	???????????????
		E1*100R03/03*0904*00   29.10.2024	C1RA????	???????????????
			EHRA????	???????????????
		Not applicable	BJFB????	???????????????
			BJRA????	???????????????
			BKAA????	???????????????
			BKFB????	???????????????
			BKHA????	???????????????
			BKHB????	???????????????
			BKRA????	???????????????
			BLAA????	???????????????
			BLFB????	???????????????
			BLHA????	???????????????
BLHB????	???????????????			
BLRA????	???????????????			
A20	Frontal off-set impact	Not applicable		
A21	Frontal full-width impact	Not applicable	?????A??, /?????M??, /?????T??	???????????????
A22	Protective steering	Not applicable		
A23	Replacement airbag	Not applicable		
A24	Cab impact	E13*29R03/05*0024*06   06.09.2024	?????A??, /?????T??	???????????????
		Not applicable	?????M??	
A25	Side impact	Not applicable	?????A??, /?????M??, /?????T??	???????????????
A26	Pole side impact	Not applicable		
A27	Rear impact	Not applicable		
A28	112-based eCall in-vehicles systems	Not applicable		

2007/46 e1\*2007/46\*1098\*25



**Information Folder No. : FDD**

B VULNERABLE ROAD USERS, VISION AND VISIBILITY					
B1	Pedestrian leg and head protection	out of scope due to geometry			
B2	Enlarged head impact zone	out of scope due to geometry			
B3	Frontal protection system	Not applicable			
B4	Advanced emergency braking for pedestrians and cyclists ahead	Not applicable			
B5	Pedestrian and cyclist collision warning	E11*159R00/02*1004*00   16.04.2024	?????????	?????????????????	
B6	Blind spot information system	E11*151R00/04*1003*00   16.04.2024	?????????	?????????????????	
B7	Reversing detection	E11*158R00/02*1009*00   24.04.2024	?????A?? /?????T??	?????????????????	
		Not applicable	?????M??	?????????????????	
B8	Forward vision	Not applicable			
B9	Heavy-duty vehicles direct vision	Not applicable			
B10	Safety glazing	E11*43R01/07*6672*07   18.10.2022	?????????	?????????????????	
B11	Defrost/demist	an adequate system is available			
B12	Wash/wipe	an adequate system is available			
B13	Indirect vision devices	E11*46R05/00*8264*05   01.11.2024	?????????	?????????????????	
B14	Acoustic Vehicle Alerting Systems	E11*138R01/03*0264*03   17.09.2024	CO RA????	?????????????????	
			C1 RA????	?????????????????	
			C2 RA????	?????????????????	
			EH RA????	?????????????????	
			Not applicable	BJ FB????	?????????????????
			BJ RA????	?????????????????	
			BK AA????	?????????????????	
			BK FB????	?????????????????	
			BK HA????	?????????????????	
			BK HB????	?????????????????	
			BK RA????	?????????????????	
			BL AA????	?????????????????	
			BL FB????	?????????????????	
			BL HA????	?????????????????	
BL HB????	?????????????????				
BL RA????	?????????????????				

C VEHICLE CHASSIS, BRAKING, TYRES AND STEERING				
C1	Steering equipment	E11*79R03/09*1537*07   17.05.2024	?????????	?????????????????
C2	Lane departure warning	E11*130R00/01*0502*04   11.10.2022	?????????	?????????????????
C3	Emergency lane keeping	Not applicable		
C4	Braking	E11*13R11/22*7233*05   25.02.2025	?????????	?????????L????? @
		E11*13R11/21*8013*01   24.02.2025	?????????	?????????U????? @
		E11*13R11/21*8014*01   14.02.2025	?????????	??8?????S????? @
		E11*13R11/21*8017*02   14.02.2025	?????????	?????????X????? @
		E11*13R11/21*8018*01   14.02.2025	?????????	?????????W????? @
		E11*13R11/21*8021*01   14.02.2025	?????????	??W?????S????? @
		E11*13R11/21*8023*01   14.02.2025	?????????	?????????V????? @
E11*13R11/22*6818*12   25.02.2025	?????????	?????????H????? @		
C5	Replacement braking parts	Not applicable		
C6	Brake assist	Not applicable		
C7	Stability control	see item C4	?????????	?????????H?????
		see item C4	?????????	?????????L?????
		see item C4	?????????	?????????S?????
		see item C4	?????????	?????????U?????
		see item C4	?????????	?????????V?????
		see item C4	?????????	?????????W?????
C8	Advanced emergency braking on heavy-duty vehicles	E11*131R01/02*0204*07   16.04.2024	?????????	?????????????????
C9	Advanced emergency braking on light-duty vehicles	Not applicable		
C10	Tyre safety and environmental performance	see item C15		
C11	Spare wheels and run-flat systems (IF)	Not applicable		
C12	Retreaded tyres	Not applicable		
C13	Tyre pressure monitoring for light-duty vehicles	Not applicable		@
C14	Tyre pressure monitoring for heavy-duty vehicles	E11*141R01/02*0281*02   16.04.2024	?????????	????????????????? @
C15	Tyre installation	E11*142R01/01*0068*03   18.10.2024	?????????	?????????????????
C16	Replacement wheels	Not applicable		

2007/46 e1\*2007/46\*1098\*25



**Information Folder No. : FDD**

D ON-BOARD INSTRUMENTS, ELECTRICAL SYSTEM, VEHICLE LIGHTING AND PROTECTION AGAINST UNAUTHORISED USE, INCLUDING CYBERATTACKS					
D1	Audible warning	E11*28R00/06*3679*08   01.11.2024	????????	????????????????	
D2	Radio interference (electromagnetic compatibility)	E11*10R06/02*8233*12   22.10.2024	????????	????????????????	
D3	Protection against unauthorised use, immobiliser and alarm systems	E11*116R01/01*2927*04   20.02.2024	????????	????????????????	
D4	Protection of vehicle against cyberattacks	E1*155R00/02*0005*02   23.07.2024	????????	????????????????	
D5	Speedometer	E11*39R01/02*2130*09   17.04.2024	????????	????????????????	
D6	Odometer	E11*39R01/02*2130*09   17.04.2024	????????	????????????????	
D7	Speed limitation devices	E11*89R00/03*2061*09   17.04.2024	????????	????????????????	
D8	Intelligent speed assistance	e1*2021/1958*2021/1958*00044*01   30.09.2024	????????	????????????????	
D9	Identification of controls, tell-tales and indicators	E1*121R01/06*0397*06   06.05.2024	????????	????????????????	
D10	Heating systems	E1*122R00/06*0430*07   27.03.2024	BJFB????	????????????????	
			BJRA????	????????????????	
			BKAA????	????????????????	
			BKFB????	????????????????	
			BKHA????	????????????????	
			BKHB????	????????????????	
			BKRA????	????????????????	
			BLAA????	????????????????	
			BLFB????	????????????????	
			BLHA????	????????????????	
			BLHB????	????????????????	
			BLRA????	????????????????	
			CoRA????	????????????????	
			C1RA????	????????????????	
C2RA????	????????????????				
EHRA????	????????????????				
D11	Light signalling devices	see item D15			
D12	Road illumination devices	see item D15			
D13	Retro-reflective devices	see item D15			
D14	Light sources	see item D15			
D15	Installation of light signalling, road illumination and retro- reflective devices	E11*48R07/07*3546*13   14.02.2025	?????A??, /?????T??	????????????????	@
		Not applicable	?????M??	????????????????	
D16	Emergency stop signal	E11*48R07/07*3546*13   14.02.2025	?????A??, /?????T??	????????????????	@
		Not applicable	?????M??, /?????T?Y	????????????????	
D17	Headlamp cleaners (IF)	Not applicable			
D18	Gear shift indicator	Not applicable			

E DRIVER AND SYSTEM BEHAVIOUR					
E1	Alcohol interlock installation facilitation	e1*2021/1243*2021/1243*00044*00   24.04.2024	????????	????????????????	
E2	Driver drowsiness and attention warning	e1*2021/1341*2021/1341*00039*00   24.04.2024	????????	????????????????	
E3	Advanced driver distraction warning	Not applicable			
E4	Driver availability monitoring system (in case of automated vehicles)	Not applicable			
E5	Event data recorder	Not applicable			
E6	Systems to replace driver's control (in case of automated vehicles)	Not applicable			
E7	Systems to provide the vehicle with information on state of vehicle and surrounding area (in case of automated vehicles)	Not applicable			
E8	Platooning (IF)	Not applicable			
E9	Systems to provide safety information to other road users (in case of automated vehicles)	Not applicable			

F GENERAL VEHICLE CONSTRUCTION AND FEATURES					
F1	Registration plate space	e5*1003/2010*2015/166*1003*03   24.04.2024	?????A??, /?????T??	????????????????	
		Not applicable	?????M??	????????????????	
F2	Reversing motion	e5*2021/535/X1*2021/535*00023*00   24.04.2024	????????	????????????????	
F3	Door latches and hinges	Not applicable			
F4	Door entry steps, handholds and running boards	e5*2021/535/X*2021/535*00027*00   24.04.2024	????????	????????????????	

2007/46 e1\*2007/46\*1098\*25



Information Folder No. : FDD

F5	External projections	Not applicable		
F6	External projections of commercial vehicle cabs	E1*61R00/03*0123*11   15.10.2024	?????????	?????????????????
F7	Statutory plate and vehicle identification number	e5*2021/535/II*2021/535*00036*00   24.04.2024	?????????	?????????????????
F8	Towing devices	e5*2021/535/VII*2021/535*00001*00   01.11.2022	?????????	?????????????????
F9	Wheel guards	Not applicable		
F10	Spray suppression systems	e5*2021/535/VIII*2021/535*00023*00   24.04.2024	?????A??, /?????T??	?????????????????
		Not applicable	?????M??,	?????????????????
F11	Masses and dimensions	e5*2021/535/XIII*2024/883*00002*02   25.10.2024	?????A??, /?????T??	?????????????????
		Not applicable	?????M??	????????????????? @
F12	Mechanical couplings	E11*55R02/02*9615*15   16.04.2024	?????????	?????????????????
F13	Vehicles intended for the transportation of dangerous goods (IF)	Not applicable		
F14	General bus construction	Not applicable		
F15	Bus strength of superstructure	Not applicable		
F16	Flammability in buses	Not applicable		

G	ENVIRONMENTAL PERFORMANCE AND EMISSIONS			
G1	Sound level	E11*51R03/06*8951*07   29.04.2024	BJRA????	?????????????????
		E11*51R03/06*8953*08   29.04.2024	BJFB????	?????????????????
		E11*51R03/06*8955*08   29.04.2024	BKAA????	?????????????????
		E11*51R03/06*8955*08   29.04.2024	BKRA????	?????????????????
		E11*51R03/06*8957*08   29.04.2024	BKFB????	?????????????????
		E11*51R03/06*8961*09   04.11.2024	BLAA????	?????????????????
		E11*51R03/06*8961*09   04.11.2024	BLRA????	?????????????????
		E11*51R03/06*8963*07   29.04.2024	BLFB????	?????????????????
		E11*51R03/06*9085*08   04.11.2024	BLHA????	?????????????????
		E11*51R03/06*9085*08   04.11.2024	BLHB????	?????????????????
		E11*51R03/06*9089*06   04.11.2024	BKHA????	?????????????????
		E11*51R03/06*9089*06   04.11.2024	BKHB????	?????????????????
		E11*51R03/09*9264*04   30.09.2024	CORA????	?????????????????
		E11*51R03/09*9265*04   30.09.2024	C1RA????	?????????????????
		E11*51R03/09*9265*04   30.09.2024	C2RA????	?????????????????
E11*51R03/09*9265*04   30.09.2024	EHRA????	?????????????????		
G2	Tailpipe emissions of vehicle in lab	see item G2a		
G2a	Determination of specific CO2 emissions and fuel consumption of vehicle and device for monitoring on board the vehicle the consumption of fuel and/or electric energy	e5*715/2007*2023/443EB*02865*01   19.11.2024	BLFB????	?????????BGT?? @
		e5*715/2007*2023/443EB*02866*01   20.11.2024	BKFB????	?????????BGU?? @
		e5*715/2007*2023/443EB*02867*01   20.11.2024	BJFB????	?????????BGV?? @
		e5*715/2007*2023/443EB*02884*01   29.11.2024	BKFB????	?????????BHM?? @
		e5*715/2007*2023/443EB*02886*01   02.12.2024	BLFB????	?????????BHL?? @
		e5*715/2007*2023/443EB*02887*01   26.11.2024	BKFB????	?????????BGS?? @
		e5*715/2007*2023/443EB*02892*01   22.11.2024	BLFB????	?????????BGP?? @
		e5*715/2007*2023/443EB*02894*01   26.11.2024	BLFB????	?????????BHN?? @
		e5*715/2007*2023/443EB*02895*01   27.11.2024	BKFB????	?????????BHP?? @
		e5*715/2007*2023/443EB*02910*01   25.11.2024	BLFB????	?????????BGM?? @
		e5*715/2007*2023/443EB*02911*01   25.11.2024	BKFB????	?????????BGN?? @
		e5*715/2007*2023/443EB*02931*01   26.11.2024	BLRA????	?????????BGZ?? @
		e5*715/2007*2023/443EB*02932*01   26.11.2024	BKRA????	?????????BG1?? @
		e5*715/2007*2023/443EB*02933*01   26.11.2024	BJRA????	?????????BG2?? @
		e5*715/2007*2023/443EB*02934*01   26.11.2024	BLRA????	?????????BG3?? @
		e5*715/2007*2023/443EB*02935*01   26.11.2024	BKRA????	?????????BG4?? @
		e5*715/2007*2023/443EB*02940*01   28.11.2024	BLRA????	?????????BGW?? @
		e5*715/2007*2023/443EB*02949*01   28.11.2024	BKRA????	?????????BGX?? @
e5*715/2007*2023/443EB*02953*01   26.11.2024	BLAA????	?????????BG6?? @		
e5*715/2007*2023/443EB*02954*01   25.11.2024	BKAA????	?????????BG7?? @		
G3	Tailpipe emissions of engine in lab	See item G3a see item G2a		
G3a	Determination of specific CO2 emissions and fuel consumption of vehicle	e5*595/2009*2022/2383E*00124*00   24.05.2024	BKHA???? BKHB???? BLHA???? BLHB????	?????????????????
		e5*595/2009*2022/2383E*00128*00   29.05.2024	CORA???? C1RA???? C2RA???? EHRA????	?????????????????
G3b	Determination of specific energy efficiency performance of trailer	Not applicable		
G4	Tailpipe emissions on the road	see item G2a see item G3a		

2007/46 e1\*2007/46\*1098\*25



**Information Folder No. : FDD**

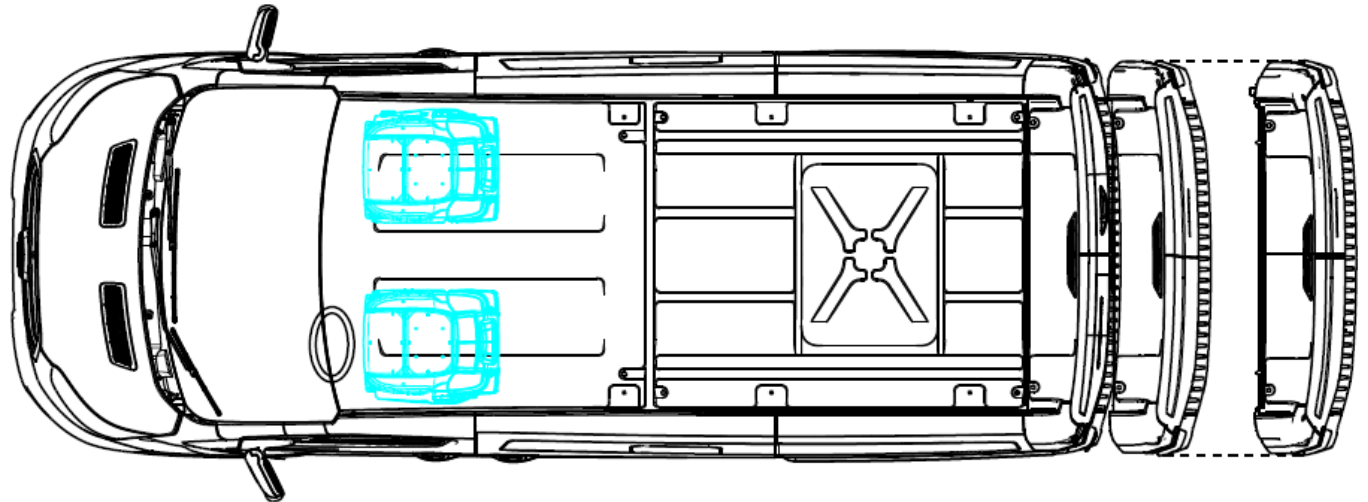
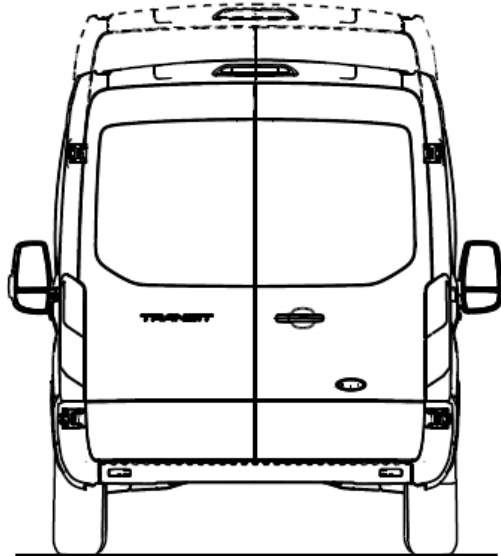
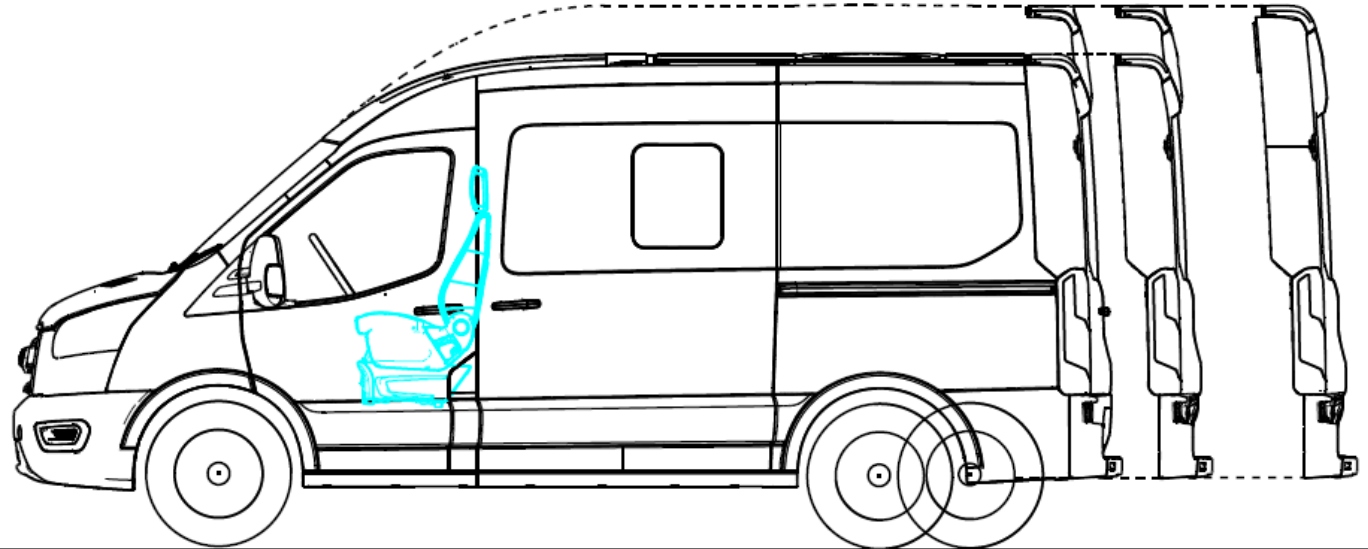
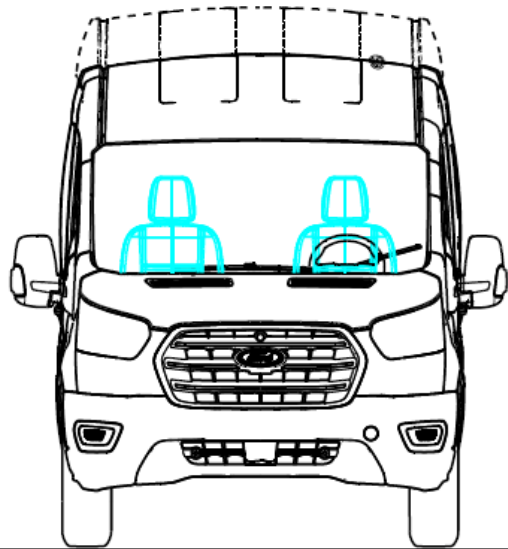
G5	Durability of tailpipe emissions	see item G2a see item G3a			
G6	Crankcase emissions	see item G2a see item G3a			
G7	Evaporative emissions	see item G2a			
G8	Low-temperature tailpipe emissions in lab	see item G2a			
G9	On-board diagnostics	see item G2a see item G3a			
G10	Absence of defeat device	see item G2a see item G3a			
G11	Auxiliary emissions strategies	see item G2a see item G3a			
G12	Anti-tampering	see item G2a see item G3a			
G13	Recyclability	Not applicable			
G14	Air-conditioning systems	Not applicable			

H	ACCESS TO VEHICLE INFORMATION AND SOFTWARE UPDATE				
H1	Access to vehicle OBD information and vehicle repair and maintenance information	see RMI-Statement			
H2	Software update	E1*156R00/00*0013*01   02.02.2024 E1*156R00/00*0014*01   02.02.2024 E1*156R00/00*0015*01   02.02.2024	?????????	?????????????????	

  
  
 Homologation Engineer WVTA / NTA  
 Vehicle Homologation & Conformity (VHC)  
 Date: 25.02.2025

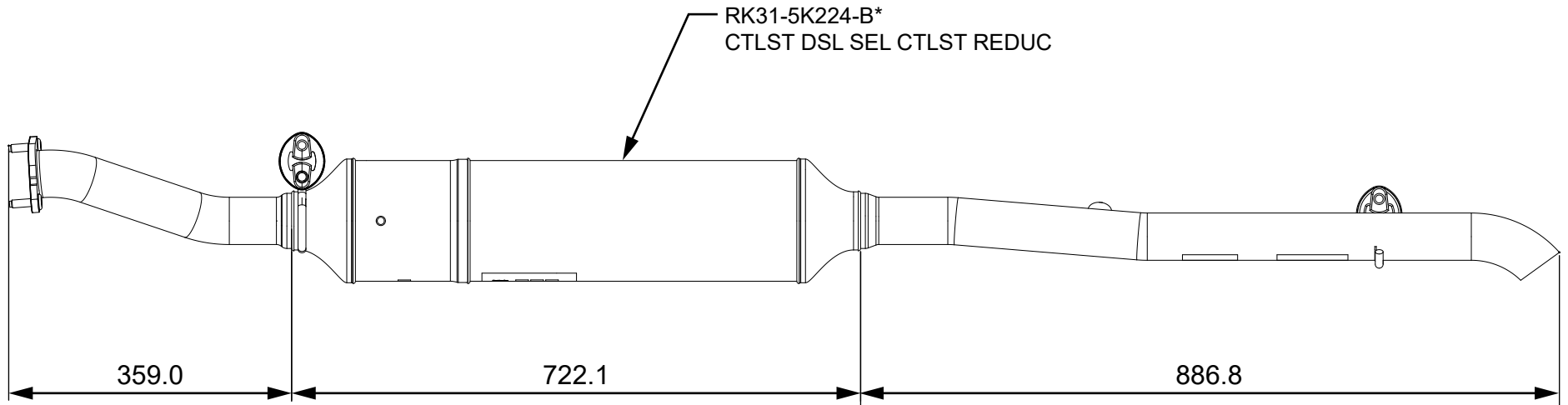
2007/46 e1\*2007/46\*1098\*25

2007/46 e1\*2007/46\*1098\*25



Reference	Issue Date	Revision Date	Title	Attachment Number
<b>FORD</b>	11-JAN-2019		<b>GENERAL VBK DERIVED BODIES</b>	<b>HL-KK31-000056-001</b>

2007/46 e1\*2007/46\*1098\*25



**ASSEMBLY PART NO. : RK31-5E292-E\* & RK31-5E292-F\***

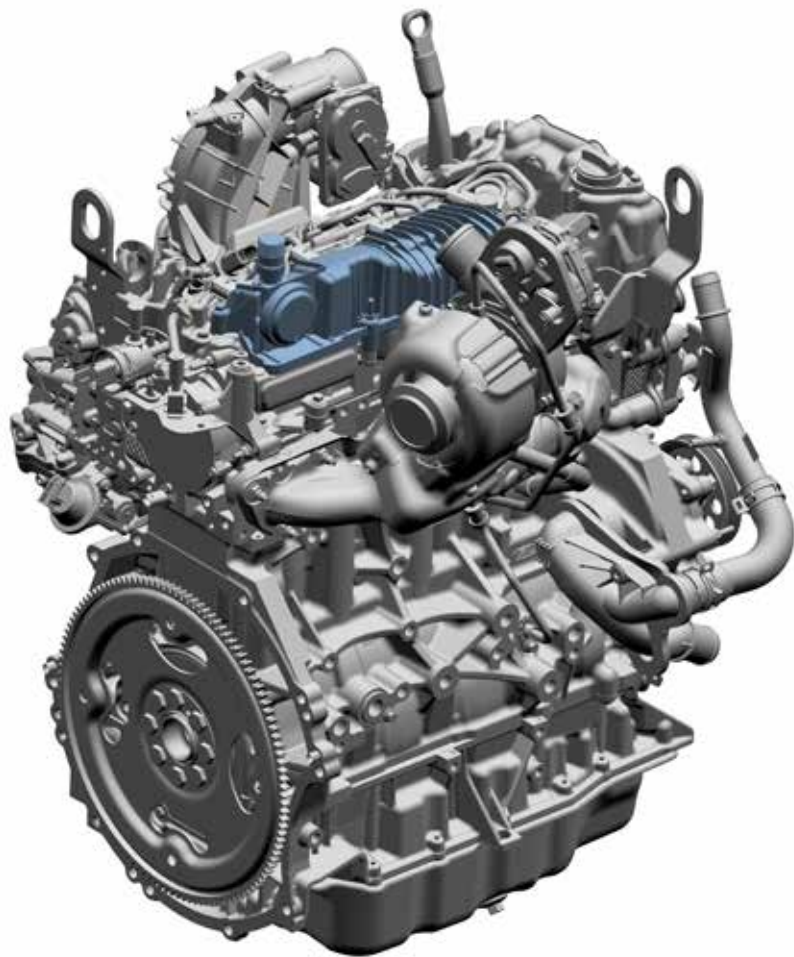
SIMPLIFIED DRAWING

ALL DIMENSIONS ARE IN MM

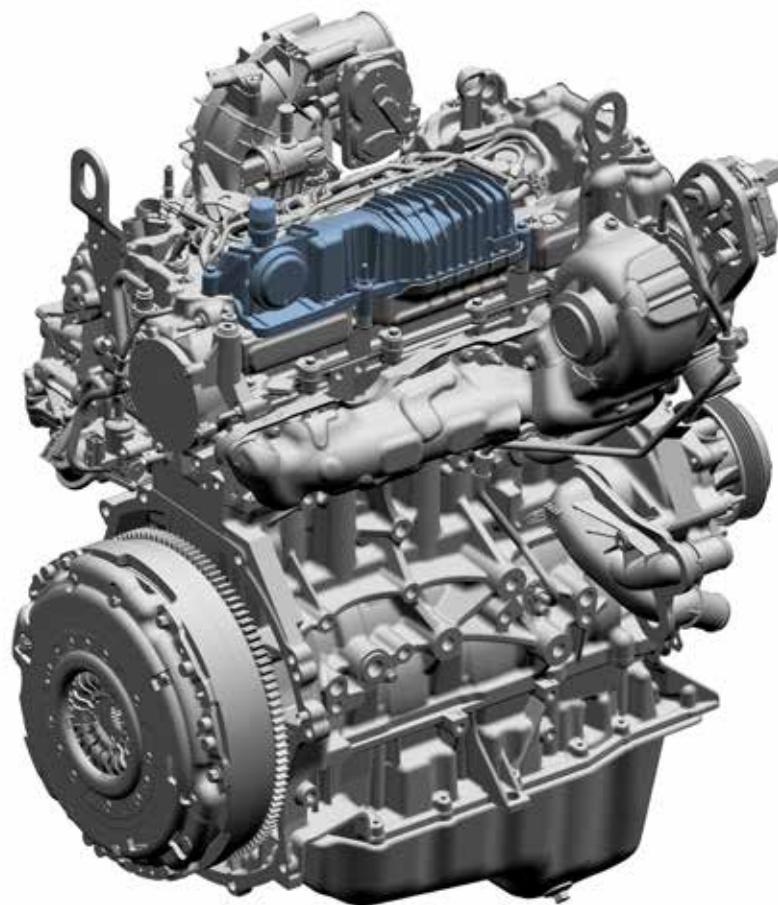
REFERENCE	FORD	ISSUE DATE 14-SEP-2023	REVISION DATE	TITLE COLD END ASSEMBLY	DRAWING NUMBER HL-KK31-090100-001	PAGE 01/01
-----------	------	---------------------------	---------------	----------------------------	--------------------------------------	---------------

## CRANKCASE EMISSION CONTROL SYSTEM

The Crankcase Emission Control System is a fully closed system preventing engine fumes & vapours escaping to atmosphere by directing them, once cleaned, into the induction system near the turbocharger. There they are mixed into the induction air & subsequently burnt as part of the combustion process.



FWD



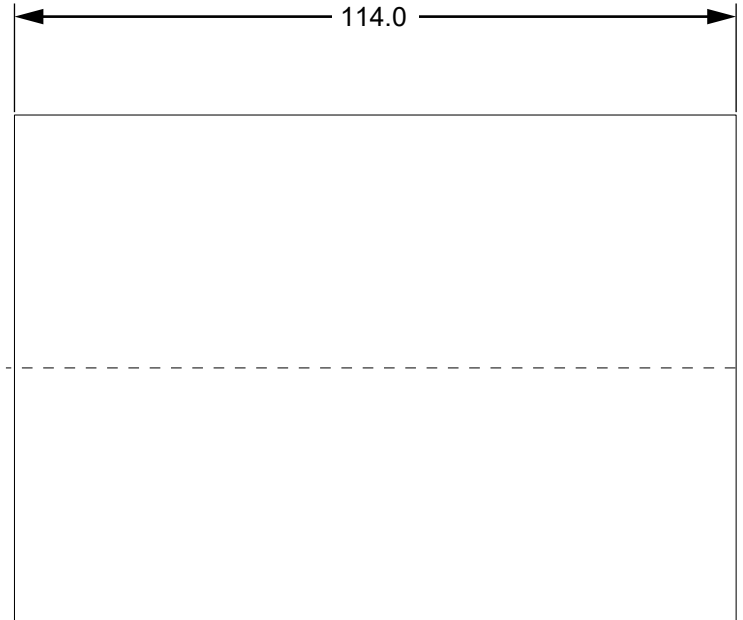
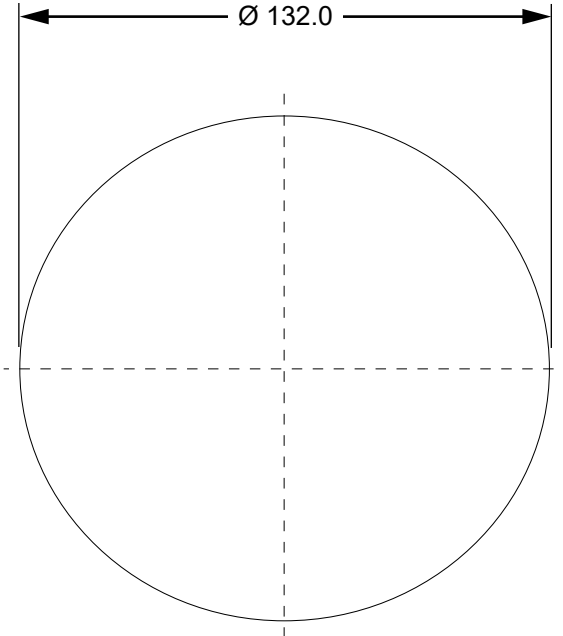
RWD

SIMPLIFIED DRAWING

REFERENCE	<b>FORD</b>	ISSUE DATE 14-SEP-2023	REVISION DATE	TITLE CRANKCASE VENTILATION	DRAWING NUMBER HL-KK31-030800-001	PAGE 01/01
-----------	-------------	---------------------------	---------------	--------------------------------	--------------------------------------	---------------



2007/46 e1\*2007/46\*1098\*25



DOC SUBSTRATE Ø 132.0 x 114.0 LG mm  
 Part Number: LB3G-5E246-B\*  
 400 / 4.0 CELLS / in<sup>2</sup>  
 CERAMIC HONEYCOMB  
 PRECIOUS METAL :- 140.0 g/ft<sup>3</sup>  
 RATIO :- 6.2 : 1 : 0 Pt : Pd : Rh  
 VOLUME :- 1.56 Litres

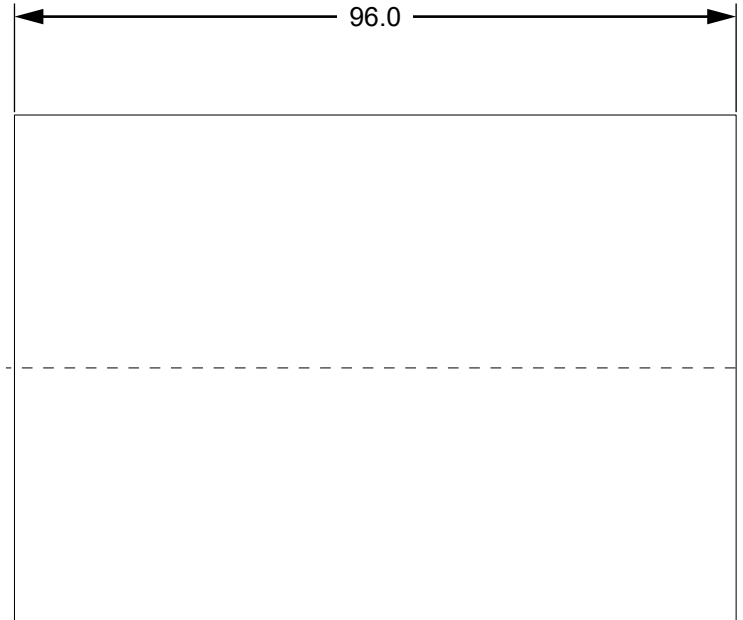
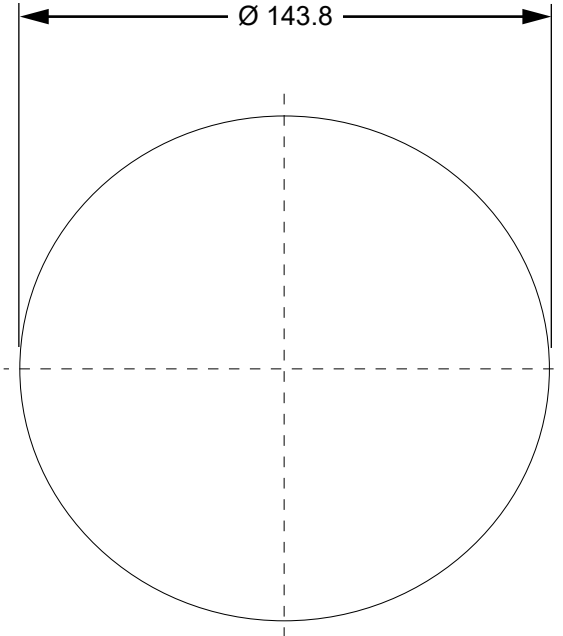
SHELL MATERIAL:- STAINLESS STEEL  
 WASHCOAT: - DF872

SIMPLIFIED DRAWING

ALL DIMENSIONS ARE IN MM

REFERENCE	<b>FORD</b>	ISSUE DATE 14-SEP-2023	REVISION DATE	TITLE EU6.2 FWD DOC SUBSTRATE HOT END-FWD	DRAWING NUMBER HL-KK31-090200-006	PAGE 01/01
-----------	-------------	---------------------------	---------------	--	--------------------------------------	---------------

2007/46 e1\*2007/46\*1098\*25



DOC SUBSTRATE Ø 143.8 x 96.0 LG mm  
 Part Number: KK31-5E246-D\*  
 400 / 4.0 CELLS / in<sup>2</sup>  
 CERAMIC HONEYCOMB  
 PRECIOUS METAL :- 140.0 g/ft<sup>3</sup>  
 RATIO :- 6.2 : 1 : 0 Pt : Pd : Rh  
 VOLUME :- 1.56 Litres

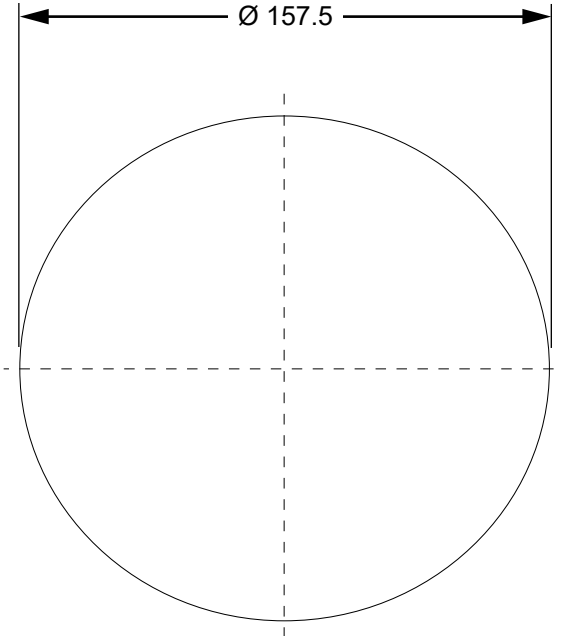
SHELL MATERIAL:- STAINLESS STEEL  
 WASHCOAT: - DF872

SIMPLIFIED DRAWING

ALL DIMENSIONS ARE IN MM

REFERENCE	<b>FORD</b>	ISSUE DATE 14-SEP-2023	REVISION DATE	TITLE EU6.2 DOC SUBSTRATE HOT END-RWD	DRAWING NUMBER HL-KK31-090200-007	PAGE 01/01
-----------	-------------	---------------------------	---------------	--	--------------------------------------	---------------

2007/46 e1\*2007/46\*1098\*25



SDPF SUBSTRATE Ø 157.5 x 169.4 LG mm  
 Part Number: JK21-5H251-A  
 350 / 12.0 CELLS / in<sup>2</sup>  
 CERAMIC HONEYCOMB  
 PRECIOUS METAL :- N/A  
 RATIO :- N/A  
 VOLUME :- 3.3 Litres

SHELL MATERIAL:- STAINLESS STEEL  
 WASHCOAT: - SF731R

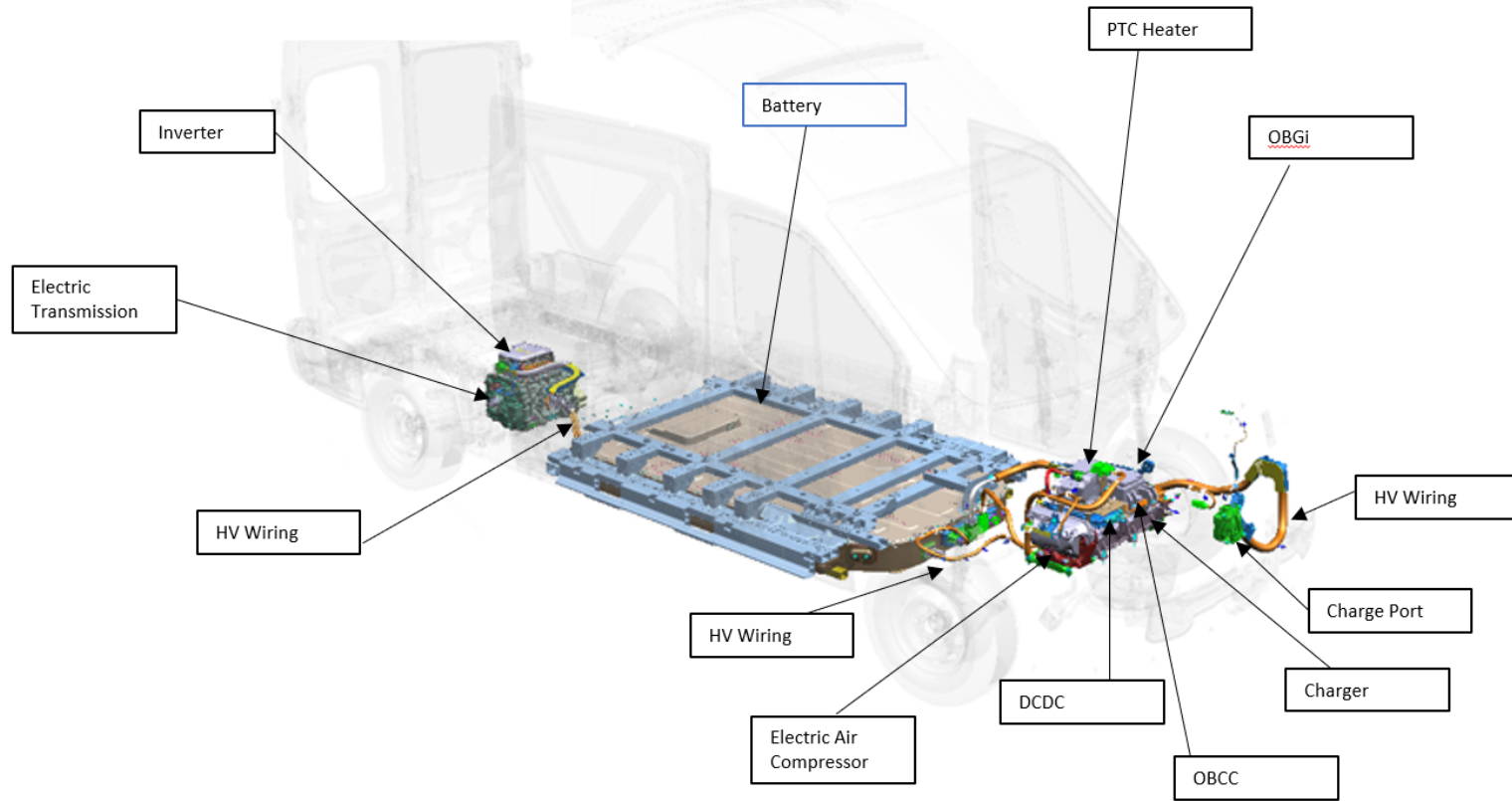
SIMPLIFIED DRAWING

ALL DIMENSIONS ARE IN MM

REFERENCE	<b>FORD</b>	ISSUE DATE 14-SEP-2023	REVISION DATE	TITLE EU6.2 FWD SDPF SUBSTRATE HOT END	DRAWING NUMBER HL-KK31-090200-008	PAGE 01/01
-----------	-------------	---------------------------	---------------	---	--------------------------------------	---------------

2007/46 e1\*2007/46\*1098\*25

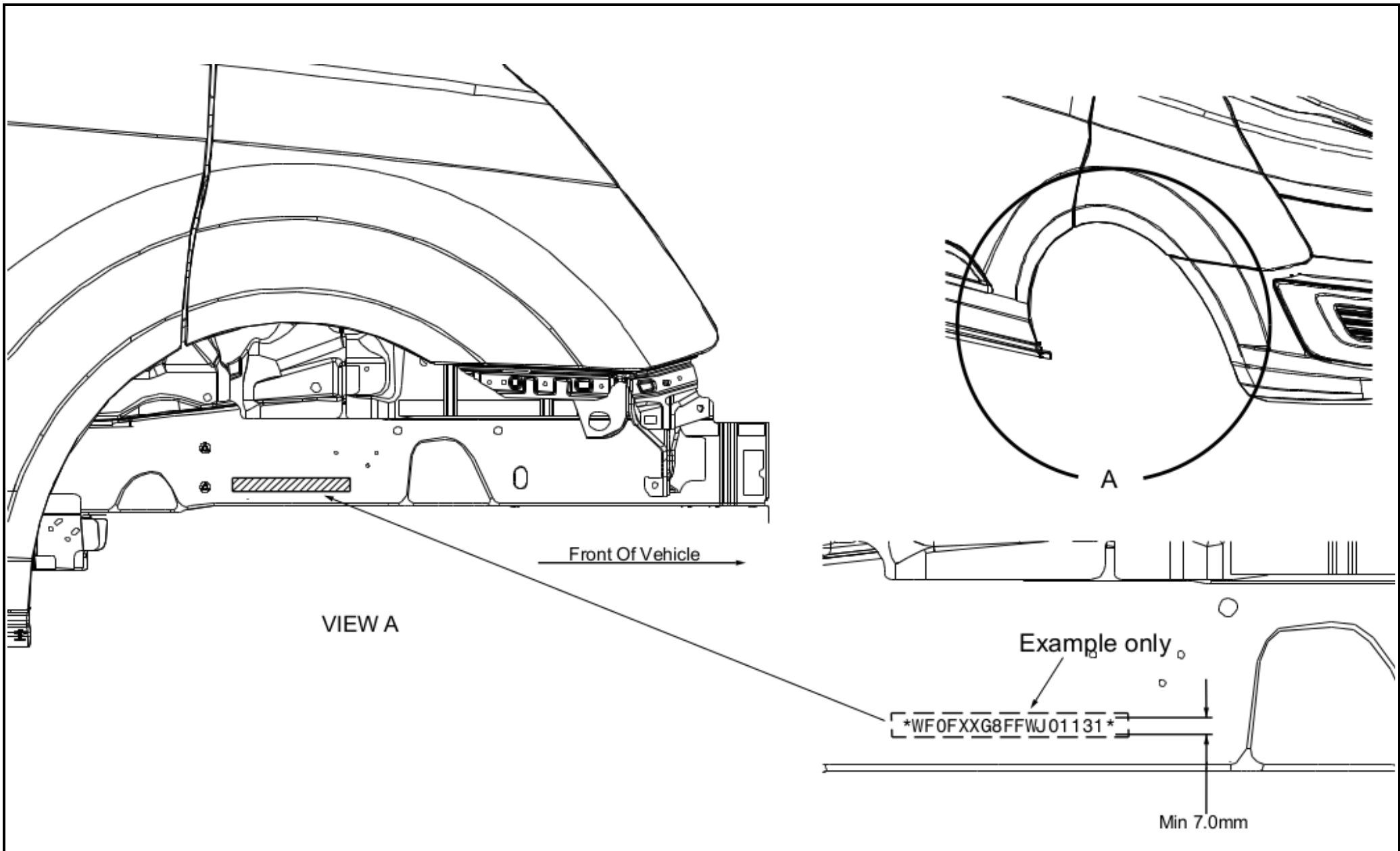
# VAN



Simplified drawing

Reference	FORD	Issue Date	Revision Date	Title	Attachment Number
		30-Jun-2021		High Voltage Component Installation VAN	HL-KK31-140300-005

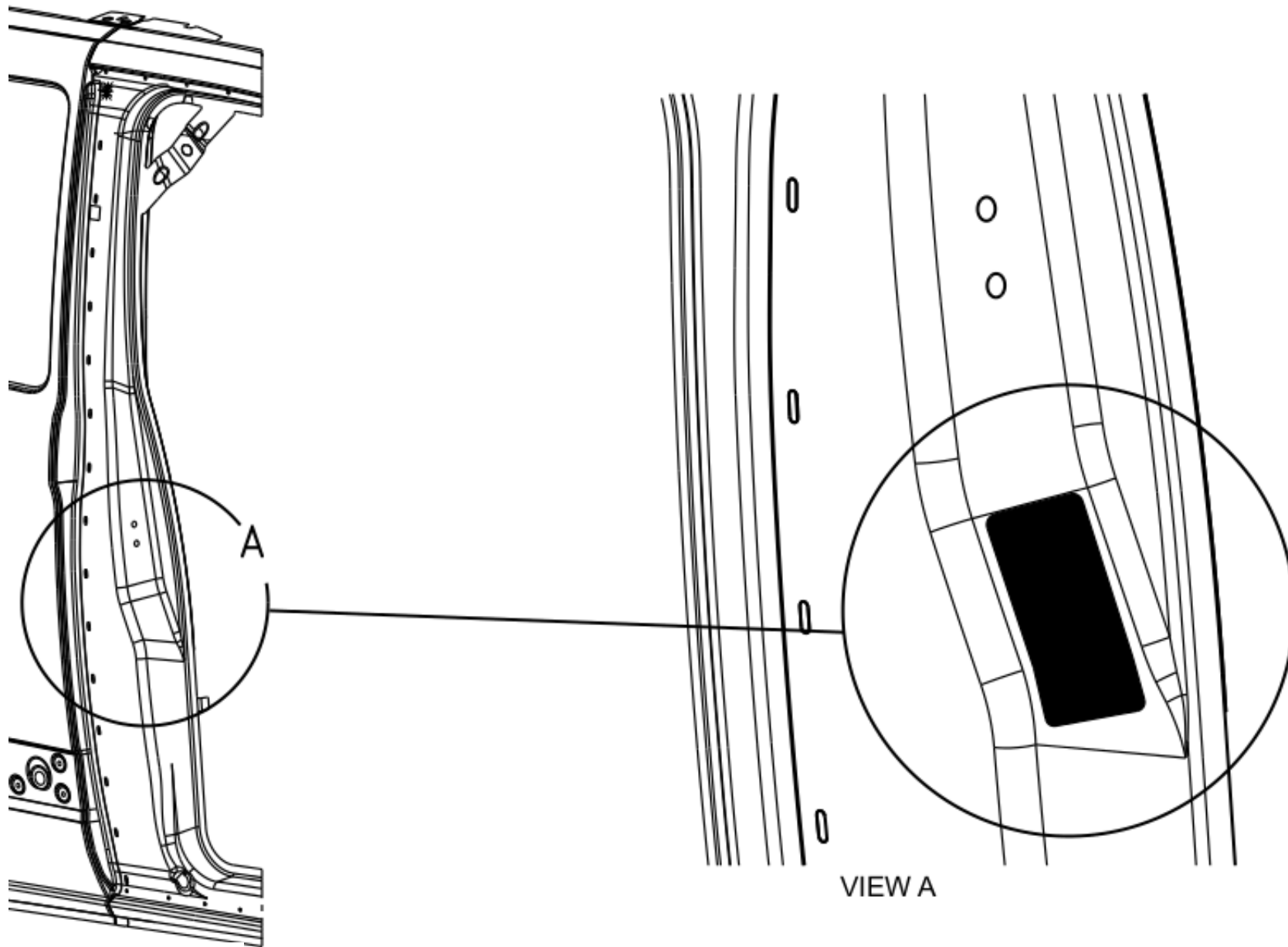
2007/46 e1\*2007/46\*1098\*25



Simplified drawing

Reference	FORD	Issue Date	Revision Date	Title	Attachment Number
	FORD	17-Jan-2012	22-Oct-2014	FRONT APRON CHASSIS NUMBER	HL-BK21-000100-011

2007/46 e1\*2007/46\*1098\*25

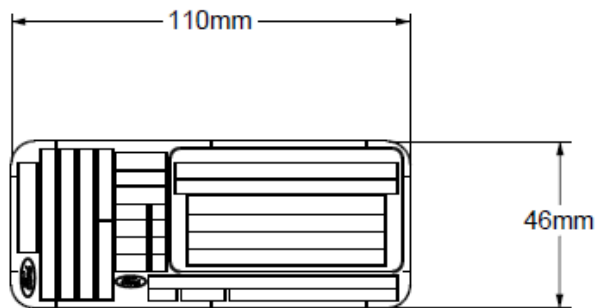
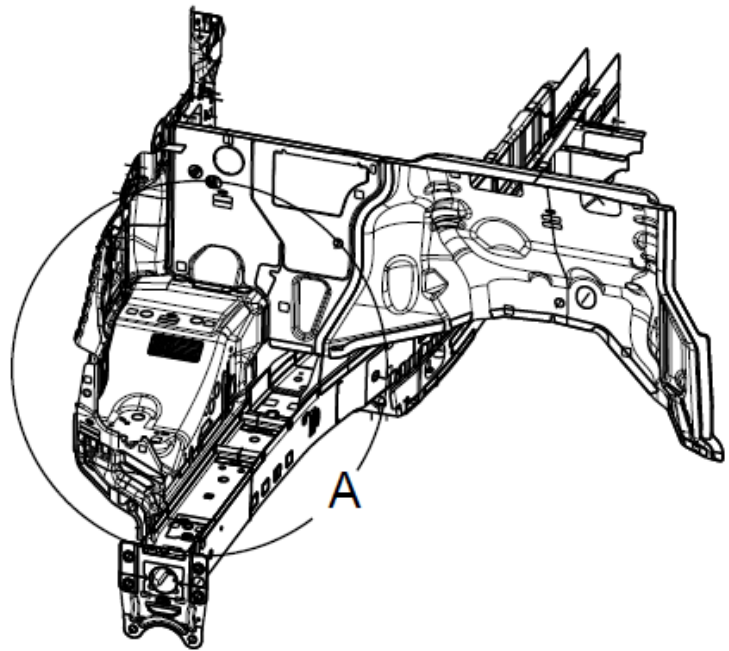


Simplified drawing

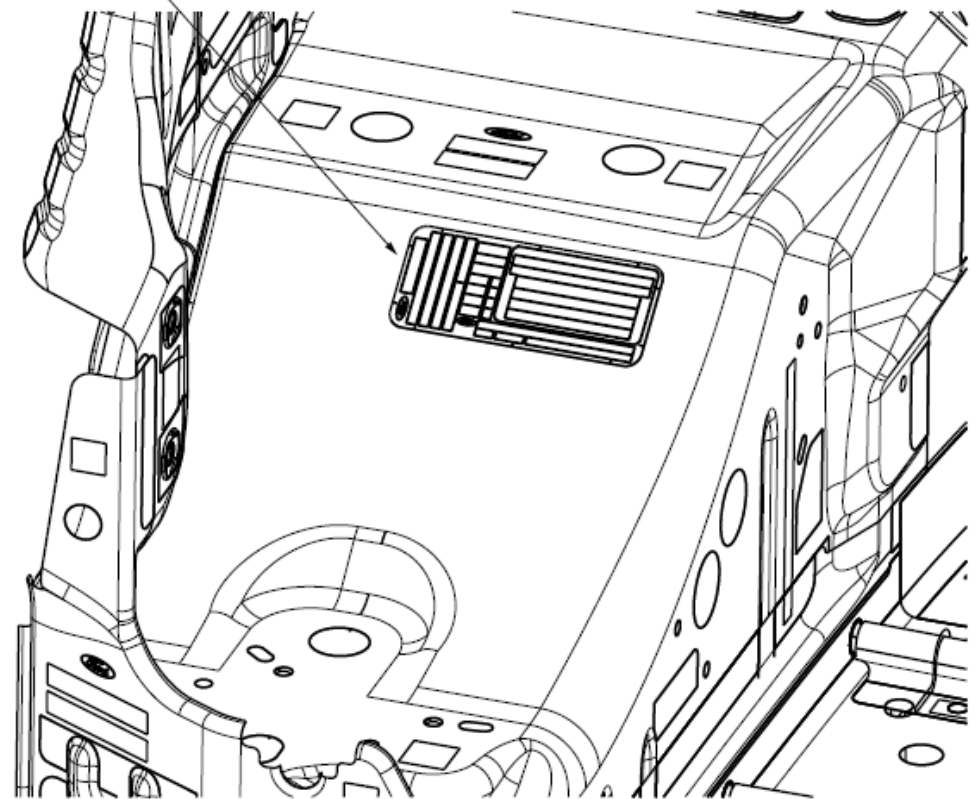
FIT TO KERB SIDE B PILLAR ACCORDING TO DRIVE

Reference	Issue Date	Revision Date	Title	Attachment Number
<b>FORD</b>	17-Jan-2012	22-Oct-2014	<b>LABEL VEHICLE IDENTIFICATION NUMBER</b>	<b>HL-BK21-000100-012</b>

2007/46 e1\*2007/46\*1098\*25



VIN LABEL



VIEW A

Simplified drawing

<i>Reference</i>	<b>FORD</b>	<i>Issue Date</i> <b>17-June-2017</b>	<i>Revision Date</i>	<i>Title</i> <b>Label Vehicle Identification Number – Alternative Position</b>	<i>Attachment Number</i> <b>HL-BK31-000100-014</b>
------------------	-------------	--	----------------------	---	---

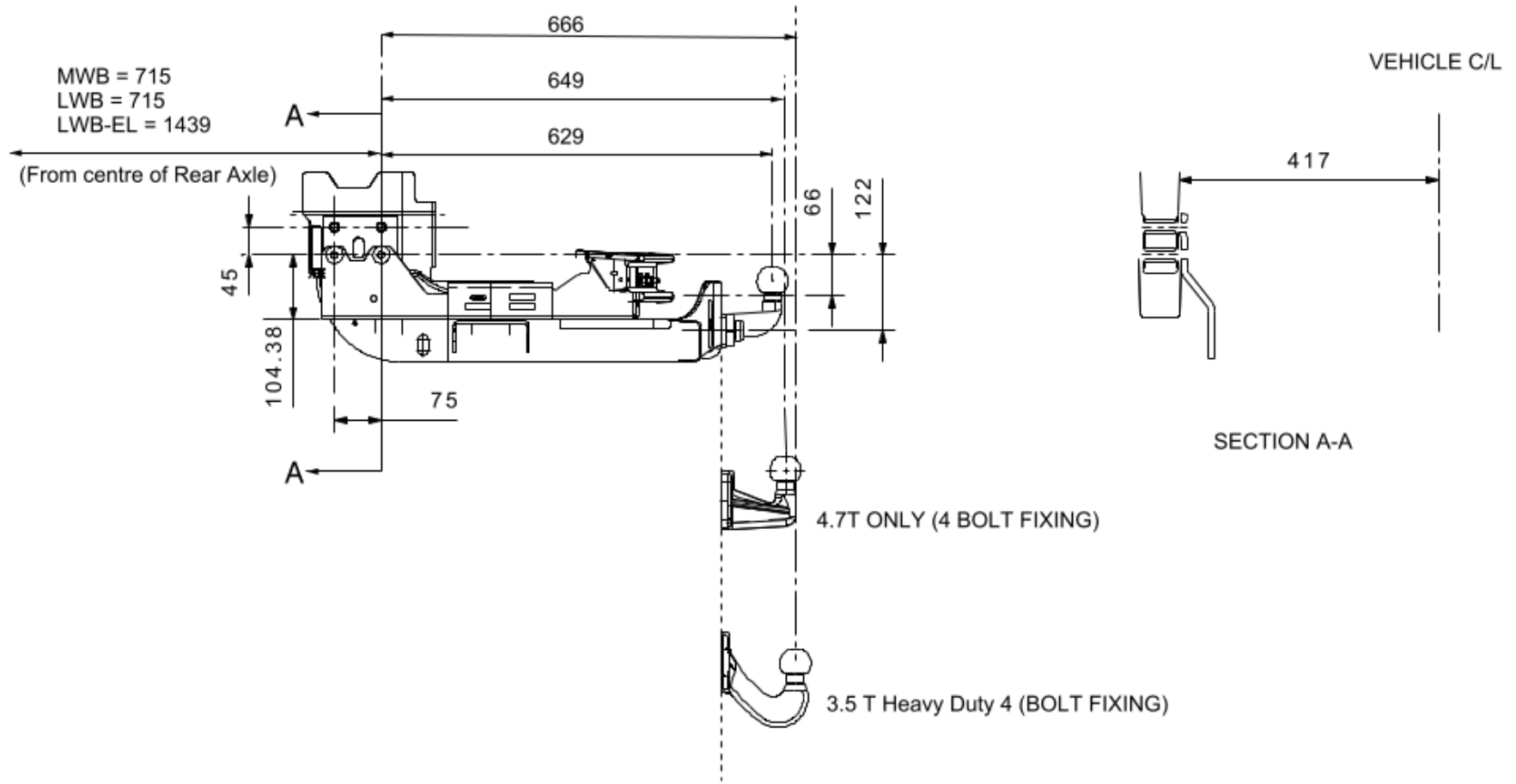
<b>FORD</b>	
Type Approval Number	
VIN Number	
Gross Vehicle Mass (GVM)	kg
Gross Train Mass (GTM)	kg
Maximum Mass Front Axle	kg
Maximum Mass Rear Axle	kg

Height of Characters for VIN Number: min. 4,0 mm

<i>Reference</i>	<b>FORD</b>	<i>Issue Date</i>	17-Jan-2012	<i>Revision Date</i>	<i>Title</i>	<b>VEHICLE IDENTIFICATION PLATE (OFFICIAL PART)</b>	<i>Attachment Number</i>	<b>HL-BK21-000100-013</b>
------------------	-------------	-------------------	-------------	----------------------	--------------	---	--------------------------	---------------------------

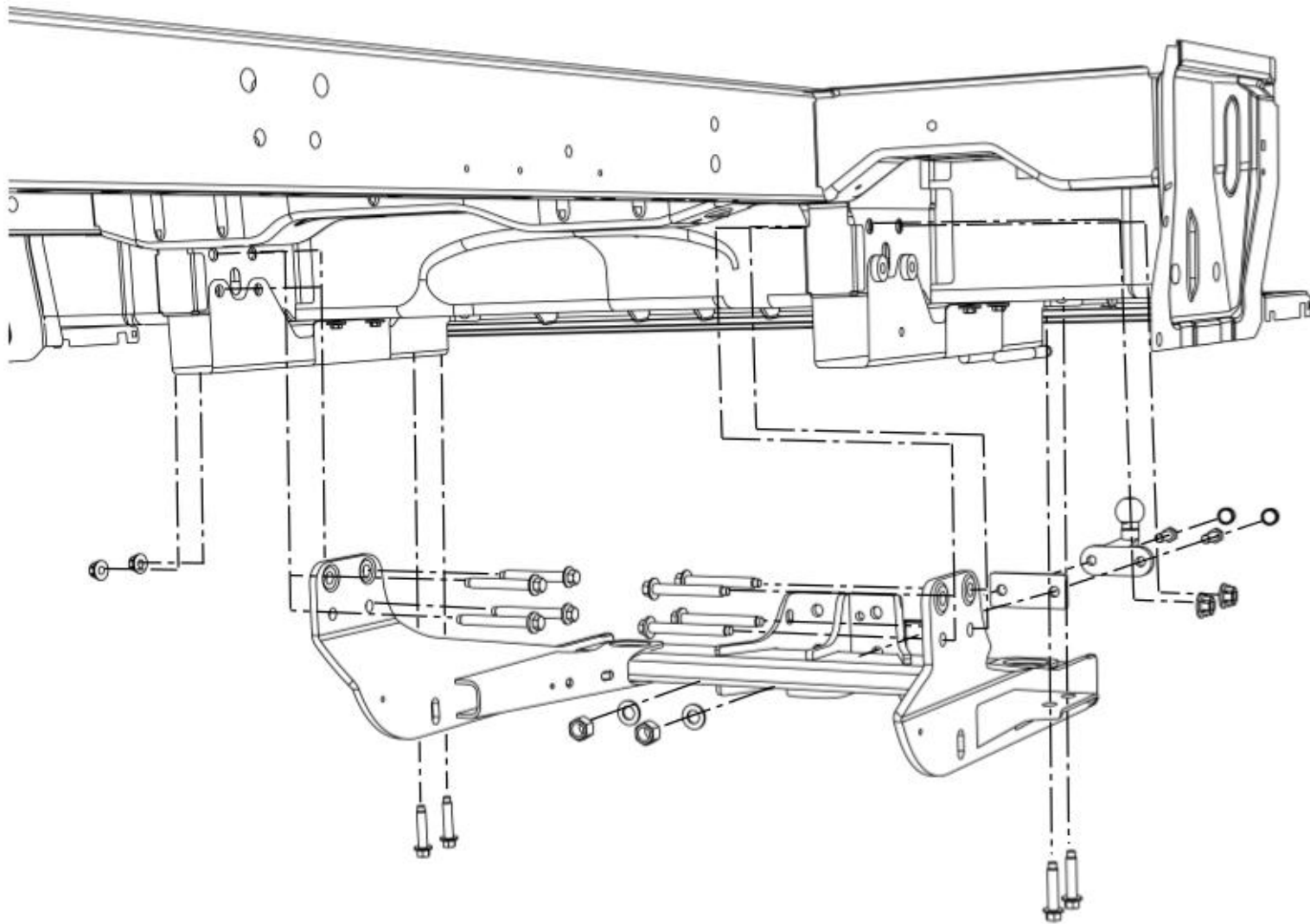


2007/46 e1\*2007/46\*1098\*25



Reference	Issue Date	Revision Date	Title	Attachment Number
<b>FORD</b>	<b>22-JAN-2013</b>		<b>VBK tow ball installation</b>	<b>HL-DK31-020402-001</b>

2007/46 e1\*2007/46\*1098\*25



<i>Reference</i>	<i>Issue Date</i>	<i>Revision Date</i>	<i>Title</i>	<i>Attachment Number</i>
<b>FORD</b>	<b>22-JAN-2013</b>		<b>VBK tow bar installation</b>	<b>HL-DK31-020402-004</b>

### Manufacturer's declaration

FORD

---

Ford-Werke GmbH  
Henry-Ford-Straße 1  
50735 Koeln  
Germany

---

We, Ford-Werke GmbH in Cologne, Germany, as manufacturer of motor vehicles certify that we provide access to the alcohol interlock installation document in compliance with

- Article 1 of Commission Delegated Regulation (EU) 2021/1243 <sup>(1)</sup>
- for the vehicle make and type, as listed in Annex C to this declaration

The principal website addresses, where the alcohol interlock installation document may be accessed, are listed in Annex A to this declaration. The contact details of the responsible manufacturer's representative who has signed this declaration are set out in Annex B to this declaration.

Done at Cologne

On Jan-22-2024



Dr. Wolfgang Voss – VP FCSD Europe

**Annexes:**

- Annex A: Principal website addresses
- Annex B: Contact details
- Annex C: Vehicle make and type

---

(1) Delete where not applicable.

<i>Reference</i>	<i>Issue Date</i> <b>09-Jan-2023</b>	<i>Title</i> <b>Manufacturer's Declaration - AIIF</b>	
<b>FORD</b>	<i>Revision Date</i> <b>22-Jan-2024</b>	<i>Attachment Number</i> <b>HL-0000-000304-001</b>	<i>Page</i> <b>01/02</b>

2007/46 e1\*2007/46\*1098\*25

**Manufacturer's declaration****Annex A****PRINCIPAL WEBSITE ADDRESS:**

www.fordserviceinfo.com

**Annex B****CONTACT DETAILS OF THE MANUFACTURER'S REPRESENTATIVE REFERRED TO IN THIS CERTIFICATE:**

Dr. Wolfgang Voss  
 Ford Customer Service Division  
 Ford-Werke GmbH  
 MW-Merkenich FCSD-E, Bldg W  
 Edsel-Ford-Straße 2, 50769 Köln  
 Germany

**Annex C****VEHICLE MAKE AND TYPE:**

Vehicle make	Vehicle type
FORD	NXN, NRN (V710) DRP (CX740) N1P, N3P (V769) LSK (CX727) 2AB (P703) LAE (S650) DFK (CX482) DEH (C519) J2K (BX726) FAD, FBD, FCD, FDD, FED, FFD (V363)
VOLKSWAGEN	NVN, NSN (J74) T1 (J73)

(<sup>1</sup>) Delete where not applicable.

[Simplified drawing](#)

<i>Reference</i>	<i>Issue Date</i> <b>09-Jan-2023</b>	<i>Title</i> <b>Manufacturer's Declaration - AIIF</b>	
<b>FORD</b>	<i>Revision Date</i> <b>22-Jan-2024</b>	<i>Attachment Number</i> <b>HL-0000-000304-001</b>	<i>Page</i> <b>02/02</b>



## Ford-Werke GmbH

Postanschrift

Ford-Werke GmbH · 50725 Köln

Besucheradresse:

Spessartstraße  
Köln-Merkenich

☎ (0221) 90-0

Internet: [www.ford.de](http://www.ford.de)

### Manufacturer's certificate on access to vehicle OBD information and vehicle repair and maintenance information (2018/858EC) Annex X Appendix 1

We, Ford-Werke GmbH in Cologne, Germany, as manufacturer of passenger vehicles certify that we provide access to vehicle OBD information and vehicle repair and maintenance information in compliance with the provisions of:

- Article 61 of Regulation (EU) 2018/858 of the European Parliament and of the Council (1) and Annex X to that Regulation
- with respect to the types of vehicle, system, component or separate technical unit listed in an attachment to this certificate.

The following derogations are applied: Customer adaptations

The principal website addresses through which the relevant information, which is hereby certified to be in compliance with those provisions, may be accessed, are listed in an attachment to this certificate along with the contact details of the responsible manufacturer's representative who has signed this certificate.

We hereby also certify that we have complied with the obligation of Article 62 of Regulation (EU) 2018/858 to provide the relevant information concerning previous approvals of these types of vehicle no later than six months after the date of type-approval.

Done at Cologne

On 11.09.2024

**Dr. Wolfgang Voss – VP FCSD Europe**

Annexes:

- Annex A: Website addresses;
- Annex B: Contact details;
- Annex C: Types of vehicle, system, component or separate technical unit.

**ANNEX A**

**WEBSITE ADDRESSES REFERRED TO IN THIS**

**CERTIFICATE:** [www.fordserviceinfo.com](http://www.fordserviceinfo.com)

**ANNEX B**

**CONTACT DETAILS OF THE MANUFACTURER'S REPRESENTATIVE REFERRED TO IN THIS CERTIFICATE:**

Dr. Wolfgang Voss  
 Ford Customer Service Division  
 Ford Werke GmbH  
 D-MW-Merkenich FCSD-E, Bldg. W  
 Edsel-Ford-Straße 2, 50769 Köln  
 Germany




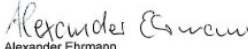
**ANNEX C**

**TYPES OF VEHICLE, SYSTEM, COMPONENT OR SEPARATE TECHNICAL UNIT:**

Type of vehicle	Commercial name
JN8, N3P	Transit Courier
JU2, N1P	Tourneo Courier
JHH	Fiesta
JGH	Fiesta Van
JK8	EcoSport
J2K	(New) Puma
DEH	Focus
DFK	Kuga
BA7	Mondeo
WA6	Galaxy, S-Max
WAH6	Galaxy, S-Max Multistage
2AB	Ranger
LAE	Mustang
LSK, LSBK	Mustang Mach E
PJ2	Tourneo Connect
PU2	Transit Connect
WAH	GT
WUJ	Explorer
FAC, NXN	Tourneo Custom
FCC, NRN	Transit Custom
FED, FCD, FDD,FFD, FBD,FAD	Transit, Tourneo
DRP	Explorer, Capri

2007/46 e1\*2007/46\*1098\*25

2007/46 e1\*2007/46\*1098\*25

 <p><b>Ford-Werke GmbH</b></p> <p>Postanschrift: Ford-Werke GmbH Speersartstrasse 1 D-50725 Köln</p> <p>Simin Lostar Schraepfer Director, Quality VO NML</p> <p style="text-align: center;">Tuesday, October 4th, 2022</p> <p>The Certificates of Conformity (CoC) according to Regulation (EU) 2018/858 Article 36 for vehicles manufactured by</p> <p>Ford-Werke GmbH Henry-Ford-Straße 1 50735 Köln Germany</p> <p>and</p> <p>manufactured by companies, for which Ford-Werke GmbH acts as manufacturer's representative</p> <p>will be signed by</p>  <p>Simin Lostar Schraepfer Director, Quality VO NML</p> <p><small>11/19 Sitz der Gesellschaft Köln - Registergericht Köln, HRB 54183 - Vorsitzender des Aufsichtsrates: Stuart Rowley Geschäftsführung: Martin Sander (Vorstandler) - Rainer Ludwig (Stellvertretender Vorstandler) - Jörg Beyer - Joost Van Dijk - Dr. Clemens Doepgen - Dr. Kim Junggi - Dr. Christian Weingartner - René Wolf</small></p>	 <p><b>Ford-Werke GmbH</b></p> <p>Postanschrift: Ford-Werke GmbH Speersartstrasse 1 D-50725 Köln</p> <p>Alexander Ehrmann Product Development Executive Director Ford of Europe</p> <p style="text-align: center;">Saturday, July 1st, 2023</p> <p>The Certificates of Conformity (CoC) according to Regulation (EU) 2018/858 Article 36 for vehicles manufactured by</p> <p>Ford-Werke GmbH Henry-Ford-Straße 1 50735 Köln Germany</p> <p>and</p> <p>manufactured by companies, for which Ford-Werke GmbH acts as manufacturer's representative</p> <p>will be signed by</p>  <p>Alexander Ehrmann Product Development Executive Director Ford of Europe</p> <p><small>06/23 Sitz der Gesellschaft Köln - Registergericht Köln, HRB 54183 - Vorsitzender des Aufsichtsrates: Kieran Cahill Geschäftsführung: Martin Sander (Vorstandler) - Rainer Ludwig (Stellvertretender Vorstandler) - Joost Van Dijk - Dr. Clemens Doepgen - Dr. Kim Junggi - Dr. Anna Lena Singel - Dr. Christian Weingartner - Jonathan Williams - René Wolf</small></p>
--	--

Reference	Issue Date	Revision Date	Title	Attachment Number
<b>FORD</b>	<b>29-Apr-2009</b>	<b>01-Jul-2023</b>	<b>CoC Signatures</b>	<b>HL-0000-SIGN-001</b>

2007/46 e1\*2007/46\*1098\*25

Electric range city	-	km
4. OVC hybrid electric vehicles (if applicable)		
CO2 emissions WLTP Values	charge depleting	charge sustaining
Low:	-	g/km
Medium:	-	g/km
High:	-	g/km
Extra High:	-	g/km
Combined:	-	g/km
CO2 emissions WLTP Values		
Weighted,Combined:	-	g/km
Fuel consumption WLTP Values	charge depleting	charge sustaining
Low:	-	l/100 km
Medium:	-	l/100 km
High:	-	l/100 km
Extra High:	-	l/100 km
Combined:	-	l/100 km
Fuel consumption WLTP Values		
Weighted,Combined:	-	l/100 km
Electric consumption WLTP Values		
Low:	-	Wh/km
Medium:	-	Wh/km
High:	-	Wh/km
Extra High:	-	Wh/km
City:	-	Wh/km
Combined:	-	Wh/km
Weighted,Combined:	-	Wh/km
5. Electric range of OVC hybrid electric vehicles (if applicable)		
Equivalent All Electric Range (EAER):	-	km
Equivalent All Electric Range city (EAER city):	-	km
All Electric Range (AER):	-	km
All Electric Range city (AER city):	-	km
49.1. Cryptographic hash of the manufacturer's records file:	-	
49.2. Zero emission heavy-duty vehicle:	No	
49.3. Vocational vehicle:	No	
49.4. Cryptographic hash of the customer information file:	-	
49.5. Specific CO2 emissions:	-	gCO2/tkm
49.6. Average payload value:	-	t'
49.7. Vehicle subgroup/group:	-	
50. Type-approved in accordance with the design requirements for transporting dangerous goods of UN Regulation No 105 of the Economic Commission for Europe of the United Nations:	No	
51. For special purpose vehicles: designation in accordance with point 5 of Part A of Annex I to Regulation (EU) 2018/858 of the European Parliament and of the Council:	-	
52. Remarks:		
Alternative tyres with deviant emission figures		

**EC CERTIFICATE OF CONFORMITY  
FOR COMPLETE VEHICLES**

The undersigned Simin Lostar Schraepfer hereby certifies that the vehicle:

0.1. Make:	<b>FORD</b>
0.2. Type:	<b>FDD</b>
- Variant:	<b>BLHA2ADX</b>
- Version:	<b>53MHAHBAL00ZAB</b>
0.2.1. Commercial name:	<b>Transit</b>
0.2.2.1. Allowed Parameter Values for multistage type approval to use the base vehicle emission values:	
Final Vehicle actual mass:	- kg
Final Vehicle technically permissible maximum laden mass:	- kg
Frontal area for final vehicle:	- cm <sup>2</sup>
Rolling resistance:	- kg/t
Cross-sectional area of air entrance of the front grille:	- cm <sup>2</sup>
0.2.3. Identifiers:	
0.2.3.1. Interpolation family's identifier :	-
0.2.3.2. ATCT family's identifier:	-
0.2.3.3. PEMS family's identifier:	-
0.2.3.4. Roadload family's identifier:	-
0.2.3.5. Roadload Matrix family's identifier (if applicable):	-
0.2.3.6. Periodic regeneration family's identifier:	-
0.2.3.7. Evaporative test family's identifier:	-
0.4. Vehicle category:	<b>N2</b>
0.5. Company name and address of manufacturer:	<b>Ford-Werke GmbH Henry-Ford-Strasse 1 50735 Koeln Germany kerbside B-pillar</b>
0.6. Location and method of attachment of the statutory plates:	-
Location of the vehicle identification number:	<b>Front apron (wheel-arch.)</b>
0.9. Name and address of the manufacturer's representative (if any):	-
0.10. Vehicle identification number:	<b>WF0EXXTRERXXXXXX</b>
0.11. Date of manufacture of the vehicle:	<b>05.02.20XX</b>
conforms in all respects to the type described in approval granted on	<b>e1*2007/46*1098*23</b>
and can be permanently registered in Member States having hand traffic and using units for the speedometer and units for the odometer (if applicable)	<b>29.05.2024 Right Metric Metric</b>

KOELN (Place) Product Development Executive Director Ford of Europe (Signature):  
(Date):05.02.20XX

HCEN2014 GK 1C150 AQ04 1

54. Vehicle fitted with:	<b>AEBS/ESS</b>
55. Vehicle certified in accordance with UN Regulation No 155:	<b>Yes</b>
56. Vehicle certified in accordance with UN Regulation No 156:	<b>Yes</b>
Only valid on watermarked paper	<b>Duplicate: 0</b>



1.	Number of axles and wheels:	2/6	
	1.1. Number and position of axles with twin wheels:	1,2	
2.	Steered axles (number, position):	1,1	
3.	Powered axles (number, position, interconnection):	1,Axle 2,-	
3.1.	Specify if the vehicle is non-automated/automated/fully automated	non-automated	
4.	Wheelbase:	3750	mm
4.1.	Axle spacing 1-2/2-3/3-4:	3750	mm
5.	Length:	6704	mm
5.2.	Elongated Cabs complying with Article 9a of Directive 96/53/EC:	no	
5.3.	Vehicle equipped with aerodynamic device or equipment on the front/rear/not equipped	not equipped	
6.	Width:	2126	mm
7.	Height:	2713	mm
8.	Fifth wheel lead for semi-trailer towing vehicle (maximum and minimum):	-	mm
9.	Distance between the front end of vehicle and centre of coupling device:	6838	mm
11.	Length of the loading area:	4073	mm
12.	Rear overhang:	1931	mm
13.	Mass in running order:	2615	kg
13.1.	Distribution of this mass amongst the axles 1/2/3:	1282/1333	kg
13.2.	Actual mass of the vehicle:	2747	kg
13.3.	Additional mass for alternative propulsion:	-	kg
16.	Technically permissible maximum masses		
16.1.	Technically permissible maximum laden mass:	5000	kg
16.2.	Technically permissible mass on each axle 1/2/3:	1875/3500	kg
16.3.	Technically permissible mass on each axle group 1/2/3:	- /- /-	kg
16.4.	Technically permissible maximum mass of the combination:	7000	kg
17.	Intended registration/in service maximum permissible masses in national/international traffic		
17.1.	Intended registration/in service maximum permissible laden mass:	-	kg
17.2.	Intended registration/in service maximum permissible laden mass on each axle:1/2/3	- /- /-	kg
17.3.	Intended registration/in service maximum permissible laden mass on each axle group:1/2/3	- /- /-	kg
17.4.	Intended registration/in service maximum permissible mass of the combination:	-	kg
18.	Technically permissible maximum towable mass in case of:		
18.1.	Drawbar trailer:	3500	kg
18.2.	Semi-trailer:	-	kg
18.3.	Centre-axle trailer:	3500	kg
18.3.1.	Rigid drawbar trailer:	-	kg
18.4.	Unbraked trailer:	750	kg
19.	Technically permissible maximum static mass at the coupling point:	140	kg
20.	Manufacturer of the engine:	Ford	
21.	Engine code as marked on the engine:	BLHA	
22.	Working principle:	Compression ignition	
23.	Pure electric :	No	
23.1.	Class of Hybrid (electric) vehicle:	-	
24.	Number and arrangement of cylinders:	4, in line	
25.	Engine capacity:	1995	cm <sup>3</sup>
26.	Fuel:	Diesel	
26.1.		Mono fuel	
26.2.	(Dual-fuel only)	-	
27.	Maximum power		
27.1.	Maximum net power (internal combustion engine):	121.3/3500	kW at min <sup>-1</sup>
27.3.	Maximum net power (electric motor):	-	kW
27.4.	Maximum 30 minutes power (electric motor):	-	kW
28.	Gearbox (type):	manual	
28.1.	Gearbox ratios (to complete for vehicles with manual shift transmissions)	(1) 5.701 (2) 2.974 (3) 1.803 (4) 1.282 (5) 1.000 (6) 0.776	
28.1.1.	Final drive ratio (if applicable):	see 28.1.2.	
28.1.2.	Final drive ratios (to complete if and where applicable)	(1) - (2) 4.100 (3) 4.100 (4) 4.100 (5) 4.100 (6) 4.100	
29.	Maximum speed:	90	km/h
31.	Position of lift axle(s):	-	
32.	Position of loadable axle(s):	-	
33.	Drive axle(s) fitted with air suspension or equivalent:	No	
35.	Fitted tyre/wheel combination/ energy efficiency class of rolling resistance coefficients (RRC) and tyre category used for CO2 determination (if applicable):		
	- Axle 1	205/75 R16C 113/111R 6.0Jx16H2x113.0 E C2	
	- Axle 2	205/75 R16C 113/111R 6.0Jx16H2x113.0 E C2	
36.	Trailer brake connections	mechanical	
37.	Pressure in feed line for trailer braking system:	-	kPa

38.	Code for bodywork:		BB Van
41.	Number and configuration of doors:		4;2;2;
42.	Number of seating positions (including the driver):		3 ;
44.	Number of the approval certificate or approval mark of coupling device (if fitted):		-
45.1.	Characteristics values:		-
46.	Sound level - Stationary at engine speed/Drive-by:	80 at 2625 / 68	dB(A)min <sup>-1</sup> /dB(A)
47.	Exhaust emission level: Euro	VI E	
47.1.	Parameters for emission testing of V ind		
47.1.1.	Test mass:	-	kg
47.1.2.	Frontal area:	5.660	m <sup>2</sup>
47.1.2.1.	Projected frontal area of air entrance of the front grille (if applicable):	-	cm <sup>2</sup>
47.1.3.	Road load coefficients		
47.1.3.0.	f0:	-	N
47.1.3.1.	f1:	-	N / (km/h)
47.1.3.2.	f2:	-	N / (km/h) <sup>2</sup>
47.2.	Driving cycle		
47.2.1.	Driving Cycle class:	3b	
47.2.2.	Downscaling factor (f dsc):	-	
47.2.3.	Capped speed:	No	
48.	Exhaust emissions:		
	Number of the base regulatory act and latest amending regulatory act applicable:		
		see 26.	see 26.
		595/2009; 2022/2383E	
		Petrol/Diesel	
1.2.	test procedure: WHSC (EURO VI)		VI
	CO:	-	69.030 mg/kWh
	THC:	-	6.630 mg/kWh
	NMHC:	-	- mg/kWh
	NOx:	-	172.270 mg/kWh
	THC + NOx:	-	- mg/kWh
	NH3 :	-	0.00 ppm
	Particulates (mass):	-	1.930 mg/kWh
	Particulates (number):	-	2.66 10 <sup>9</sup> /kWh
2.2.	test procedure: WHTC (EURO VI)		
	CO:	-	51.010 mg/kWh
	NOx:	-	188.730 mg/kWh
	NMHC:	-	- mg/kWh
	THC:	-	32.410 mg/kWh
	CH4:	-	- mg/kWh
	NH3 :	-	0.00 ppm
	Particulates (mass):	-	2.880 mg/kWh
	Particulates (number):	-	1.280 10 <sup>11</sup> /kWh
48.1.	Smoke corrected absorption coefficient:	-	- m <sup>-1</sup>
48.2.	Declared maximum RDE values (if applicable)		
	Complete RDE trip:NOx:	-	- mg/km
	Particulates (number) :	-	- 10 <sup>11</sup> /km
	Urban RDE trip: NOx:	-	- mg/km
	Particulates (number) :	-	- 10 <sup>11</sup> /km
49.	CO2 emissions/fuel consumption/electric energy consumption:		
	1. All power trains, except OVC hybrid electric (if applicable)		
	CO2 emissions WLTP Values		
	Low:	-	- g/km
	Medium:	-	- g/km
	High:	-	- g/km
	Extra High:	-	- g/km
	Combined:	-	- g/km
	Fuel consumption WLTP Values		
	Low:	-	- l/100 km
	Medium:	-	- l/100 km
	High:	-	- l/100 km
	Extra High:	-	- l/100 km
	Combined:	-	- l/100 km
	Electric Consumption(ECAC) WLTP Values		
	Low:	-	- Wh/km
	Medium:	-	- Wh/km
	High:	-	- Wh/km
	Extra High:	-	- Wh/km
	Combined:	-	- Wh/km
	Deviation factor (if applicable)	-	-
	Verification factor (if applicable)	-	-
	2. Electric range of pure electric vehicles (if applicable)		
	Electric range	-	- km

2007/46 e1\*2007/46\*1098\*25

EC CERTIFICATE OF CONFORMITY FOR INCOMPLETE VEHICLES

The undersigned Simin Lostar Schraepfer hereby certifies that the vehicle:

- High: Wh/km
Extra High: Wh/km
Combined: Wh/km
Deviation factor (if applicable): -
Verification factor (if applicable): -
2. Electric range of pure electric vehicles (if applicable): Electric range km, Electric range city km
4. OVC hybrid electric vehicles (if applicable): CO2 Emissions WLTP Values Charge depleting Charge Sustaining, Low: g/km, Medium: g/km, High: g/km, Extra High: g/km, Combined: g/km
CO2 emissions WLTP Values Weighted, combined: g/km
Fuel consumption WLTP Values Charge depleting Charge Sustaining, Low: 1/100 km, Medium: 1/100 km, High: 1/100 km, Extra High: 1/100 km, Combined: 1/100 km
Fuel consumption WLTP Values Weighted, combined: 1/100 km
Electric consumption WLTP Values, Low: Wh/km, Medium: Wh/km, High: Wh/km, Extra High: Wh/km, City: Wh/km, Combined: Wh/km, Weighted, combined: Wh/km
5. Electric range of OVC hybrid electric vehicles (if applicable): Equivalent All Electric Range (EAER): km, Equivalent All Electric Range city (EAER city): km, All Electric Range (AER): km, All Electric Range city (AER city): km
49.1. Cryptographic hash of the manufacturer's records file: -
49.2. Zero emission heavy-duty vehicle: No
49.3. Vocational vehicle: No
49.4. Cryptographic hash of the customer information file: -
49.5. Specific CO2 emissions: gCO2/tkm
49.6. Average payload value: t
52. Remarks: -
Rear track ALT AXLE C:1980
Alternative tyres with deviant emission figures
195/75 R16C 107/105R 5.5Jx16H2x50.0 (1)

- 0.1. Make: FORD
0.2. Type: FDD
Variant: BKHA1MBY
Version: T3WNAHAAC00QAK
0.2.1. Commercial name: Transit
0.2.2. For multi-stage approved vehicles, type-approval information of the base/previous stage vehicle: Type: -, Variant: -, Version: -, Type-approval number, extension number: -
0.2.2.1. Allowed Parameter Values for multistage type approval to use the base vehicle emission values: Final Vehicle actual mass: kg, Final Vehicle technically permissible maximum laden mass: kg, Frontal area for final vehicle: cm², Rolling resistance: kg/t, Cross-sectional area of air entrance of the front grille: cm²
0.2.3. Identifiers: 0.2.3.1. Interpolation family's identifier: -, 0.2.3.2. ATCT family's identifier: -, 0.2.3.3. PEMS family's identifier: -, 0.2.3.4. Roadload family's identifier: -, 0.2.3.5. Roadload Matrix family's identifier (if applicable): -, 0.2.3.6. Periodic regeneration family's identifier: -, 0.2.3.7. Evaporative test family's identifier: -
0.4. Vehicle category: N2
0.5. Company name and address of manufacturer: Ford-Werke GmbH, Henry-Ford-Strasse 1, 50735 Koeln, Germany
0.5.1. For multi-stage approved vehicles, company name and address of the manufacturer of the base/previous stage(s) vehicle: -
0.6. Location and method of attachment of the statutory plates: kerbside B-pillar
Location of the vehicle identification number: Front apron (wheel-arch.)
0.9. Name and address of the manufacturer's representative (if any): -
0.10. Vehicle identification number: WF0DXXTTDRDRXXXXXX
0.11. Date of manufacture of the vehicle: 23.01.20XX
conforms in all respects to the type described in approval granted on e1\*2007/46\*1098\*23
and cannot be permanently registered without further approvals. 29.05.2024

54. Vehicle fitted with advanced vehicle systems:

55. Vehicle certified in accordance with UN Regulation No 155: Yes
56. Vehicle certified in accordance with UN Regulation No 156: Yes
Only valid on watermarked paper

AEBS/ESS
Yes
Yes
Duplicate: 0

KOELN Product Development Executive Director Ford of Europe (Signature):
(Place) (Position) (Date):23.01.20XX
HDEN2015 GK 7F750 ABPJ

1.	Number of axles and wheels:	2/4	
	1.1. Number and position of axles with twin wheels:	-	
2.	Steered axles (number, position):	1,1	
3.	Powered axles (number, position, interconnection):	1,Axle 1,-	
3.1.	Specify if the vehicle is non-automated/automated/fully automated	non-automated	
4.	Wheelbase:	3300	mm
4.1.	Axle spacing 1-2/2-3/3-4:	3300	mm
5.1.	Maximum permissible length:	6468	mm
5.2.	Elongated Cabs complying with Article 9a of Directive 96/53/EC:	no	
5.3.	Vehicle equipped with aerodynamic device or equipment on the front/rear/not equipped	not equipped	
6.1.	Maximum permissible width:	2425	mm
8.	Fifth wheel lead for semi-trailer towing vehicle (maximum and minimum):	-	mm
12.1.	Maximum permissible rear over hang:	2145	mm
13.3.	Additional mass for alternative propulsion:	-	kg
14.	Mass in running order of the incomplete vehicle:	1732	kg
14.1.	Distribution of this mass amongst the axles 1/2/3:	1269/463	kg
15.	Minimum mass of the vehicle when completed:	2356	kg
15.1.	Distribution of this mass amongst the axles 1/2/3:	1178/1178/-	kg
16.	Technically permissible maximum masses		
16.1.	Technically permissible maximum laden mass:	3550	kg
16.2.	Technically permissible mass on each axle 1/2/3:	1850/2150	kg
16.3.	Technically permissible mass on each axle group 1/2/3:	- /- /-	kg
16.4.	Technically permissible maximum mass of the combination:	5700	kg
17.	Intended registration/in service maximum permissible masses in national/international traffic		
17.1.	Intended registration/in service maximum permissible laden mass:	-	kg
17.2.	Intended registration/in service maximum permissible laden mass on each axle 1/2/3:	- /- /-	kg
17.3.	Intended registration/in service maximum permissible laden mass on each axle group 1/2/3:	- /- /-	kg
17.4.	Intended registration/in service maximum permissible mass of the combination:	-	kg
18.	Technically permissible maximum towable mass in case of:		
18.1.	Drawbar trailer:	-	kg
18.2.	Semi-trailer:	-	kg
18.3.	Centre-axle trailer:	2750	kg
18.3.1.	Rigid drawbar trailer:	-	kg
18.4.	Unbraked trailer:	750	kg
19.	Technically permissible maximum static mass at the coupling point:	112	kg
20.	Manufacturer of the engine:	Ford	
21.	Engine code as marked on the engine:	BKHA	
22.	Working principle:	Compression ignition	
23.	Pure electric :	No	
23.1.	Class of Hybrid (electric) vehicle:	-	
24.	Number and arrangement of cylinders:	4, in line	
25.	Engine capacity:	1995	cm <sup>3</sup>
26.	Fuel:	Diesel	
26.1.		Mono fuel	
26.2.	(Dual-fuel only)	-	
27.	Maximum power		
27.1.	Maximum net power (internal combustion engine):	95,6/3250	kW at min <sup>-1</sup>
27.3.	Maximum net power (electric motor):	-	kW
27.4.	Maximum 30 minutes power (electric motor):	-	kW
28.	Gearbox (type):	manual	
28.1.	Gearbox ratios (to complete for vehicles with manual shift transmissions)	(1) 3.727 (2) 1.952 (3) 1.121 (4) 0.780 (5) 0.844 (6) 0.683	
28.1.1.	Final drive ratio (if applicable):	see 28.1.2.	
28.1.2.	Final drive ratios (to complete if and where applicable)	(1) 4.929 (2) 4.929 (3) 4.929 (4) 4.929 (5) 3.450 (6) 3.450	
29.	Maximum speed:	90	km/h
31.	Position of lift axle(s):	-	
32.	Position of loadable axle(s):	-	
33.	Drive axle(s) fitted with air suspension or equivalent:	No	

35.	Fitted tyre/wheel combination/energy efficiency class of rolling resistance coefficients (RRC) and tyre category used for CO2 determination (if applicable):	235/65 R16C 115/113R 6.5Jx16H2x60.0 C C2	
	- Axle 1	235/65 R16C 115/113R 6.5Jx16H2x60.0 C C2	
	- Axle 2	235/65 R16C 115/113R 6.5Jx16H2x60.0 C C2	
36.	Trailer brake connections	mechanical	
37.	Pressure in feed line for trailer braking system:	-	kPa
44.	Number of the approval certificate or approval mark of coupling device (if fitted):	-	
45.	Type or classes of coupling devices which can be fitted:	-	
45.1.	Characteristics values:	-	
46.	Sound level - Stationary at engine speed/Drive-by:	81 at 2625 / 68	dB(A)min <sup>-1</sup> /dB(A)
47.	Exhaust emission level: Euro	VI E	
47.1.	Parameters for emission testing of V ind		
47.1.1.	Test mass:	-	kg
47.1.2.	Frontal area:	8.000	m <sup>2</sup>
47.1.2.1.	Projected frontal area of air entrance of the front grille (if applicable):	-	cm <sup>2</sup>
47.1.3.	Road load coefficients		
47.1.3.0.	f0:	-	N
47.1.3.1.	f1:	-	N / (km/h)
47.1.3.2.	f2:	-	N / (km/h) <sup>2</sup>
47.2.	Driving cycle		
47.2.1.	Driving cycle class:	3b	
47.2.2.	Downscaling factor (f dsc):	-	
47.2.3.	Capped speed:	No	
48.	Exhaust emissions:		
	Number of the base regulatory act and latest amending regulatory act applicable:	595/2009; 2022/2383E	
		see 26.	see 26.
1.2.	test procedure: WHSC (EURO VI)		
	CO:	-	69.030 mg/kWh
	THC:	-	6.630 mg/kWh
	NMHC:	-	- mg/kWh
	NOx:	-	172.270 mg/kWh
	THC + NOx:	-	- mg/kWh
	NH3 :	-	0.00 ppm
	Particulates (mass):	-	1.930 mg/kWh
	Particles (number):	-	2.66 10 <sup>9</sup> /kWh
2.2.	test procedure: WHTC (EURO VI)		
	CO:	-	51.010 mg/kWh
	NOx:	-	188.730 mg/kWh
	NMHC:	-	- mg/kWh
	THC:	-	32.410 mg/kWh
	CH4:	-	- mg/kWh
	NH3 :	-	0.00 ppm
	Particulates (mass):	-	2.880 mg/kWh
	Particles (number):	-	1.280 10 <sup>9</sup> /kWh
48.1.	Smoke corrected absorption coefficient:	-	m <sup>-1</sup>
49.	CO2 emissions/fuel consumption/electric energy consumption:		
	1. All power trains, except OVC hybrid electric (if applicable)		
	CO2 emissions WLTP Values		
	Low:	-	- g/km
	Medium:	-	- g/km
	High:	-	- g/km
	Extra High:	-	- g/km
	Combined:	-	- g/km
	Fuel consumption WLTP Values		
	Low:	-	- l/100 km
	Medium:	-	- l/100 km
	High:	-	- l/100 km
	Extra High:	-	- l/100 km
	Combined:	-	- l/100 km
	Electric Consumption (ECAC) WLTP Values		
	Low:	-	- Wh/km
	Medium:	-	- Wh/km