

Proiect de execuție Obiectiv Nr. 01 - 08 - 23 - SAC
Compartiment - Soluție Arhitecturală și Constructivă



**PLATFORMĂ PENTRU TOMBEROANE
DE COLECTARE SELECTIVĂ
A DEȘEURILOR**



Beneficiar - com. Singereii Noi r-nul Singerei

Seria la licență: A MMII Nr046294 din 29.10.2014
SRL "Absolut Studio"



MEMORIU EXPLICATIV

Proiectul propus vizează implementarea unei platforme moderne pentru colectarea selectivă și reciclarea deșeurilor în comuna/satul ..., care va reduce impactul negativ asupra mediului ambiant și va promova practicile sustenabile în gestionarea deșeurilor.

Zona dată va fi dotată cu tomberoane separate pentru colectarea deșeurilor menajare, hârtiei, utilajului electrocasnic învechit, sticlei, sau metalului, în dependență de necesitățile localității.

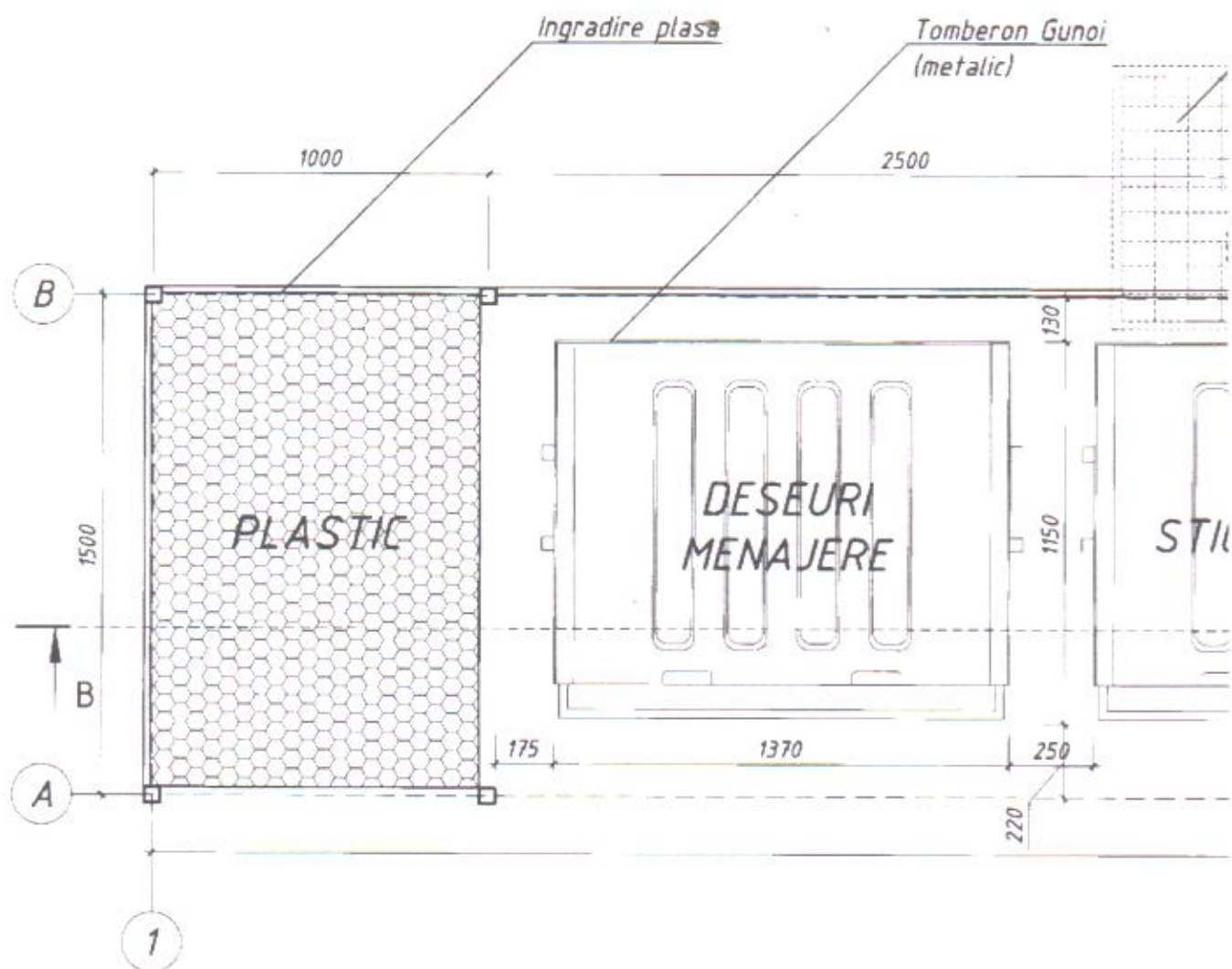
Pe lângă faptul că, construcția oferă soluții moderne și accesibile pentru colectarea selectivă a deșeurilor, cu accent pe reciclare și reutilizare, aceasta trebuie să aibă un aspect estetic plăcut. Tocmai de aceea pe gardul de împrejmuire au fost prevăzute elemente decorative din lemn, care la rândul lor, sunt înfrumusețate cu ornamente inspirate din cultura tradițională.

De asemenea, infrastructura proiectului prevede amplasarea unui stâlp cu corp de iluminat și panou fotovoltaic, pentru a asigura iluminarea zonei, în special seara, inclusiv pe timp de iarnă și cer noros.

Platforma în sine este conturată pe perimetru cu bordură de 80 mm lățime și placată cu pavaj decorativ de 40 mm înălțime, iar la bază are un amestec de ciment M300 și nisip cu proporția de 1:3, ceea ce-i conferă atât o imagine plăcută, cât și o rezistență în timp.

Proiectul dat va contribui la educarea comunității privind practicile responsabile în gestionarea deșeurilor, și la protejarea mediului, conform standardelor europene.

Numar.iny.N							
Semn. si data	Dreptul de autor apartine						
	"Absolut Studio" S.R.L. protejat prin Legea 39 din 2000						
iny. origin.	Mod. Nr. Doc. Foata Nr.doc. Semn. Data			Nr. 01 - 08 - 23 - SAC PLATFORMA PENTRU TOMBEROANE DE COLECTARE SELECTIVA A DESEURILOR			
	Elaborat: Tighineanu R. [Signature] 21.03						
				Platforma Tomberoane Deșeuri	Faza	Plansa	Planse
					PE	1	
				MEMORIU EXPLICATIV	"Absolut Studio" S.R.L. A MMU № 046294		



Nota:

In dependenta de necesitatile localitatii si deseurile colectate, vor fi amplasate tomberoane separate, destinate pentru resturi din sticla, sau metal etc. .

Obligatori, la platforma pentru tomberoane, se va prevedea si o zona pavata pentru parcare autospeciala si descarcarea automatizata a deseurilor.

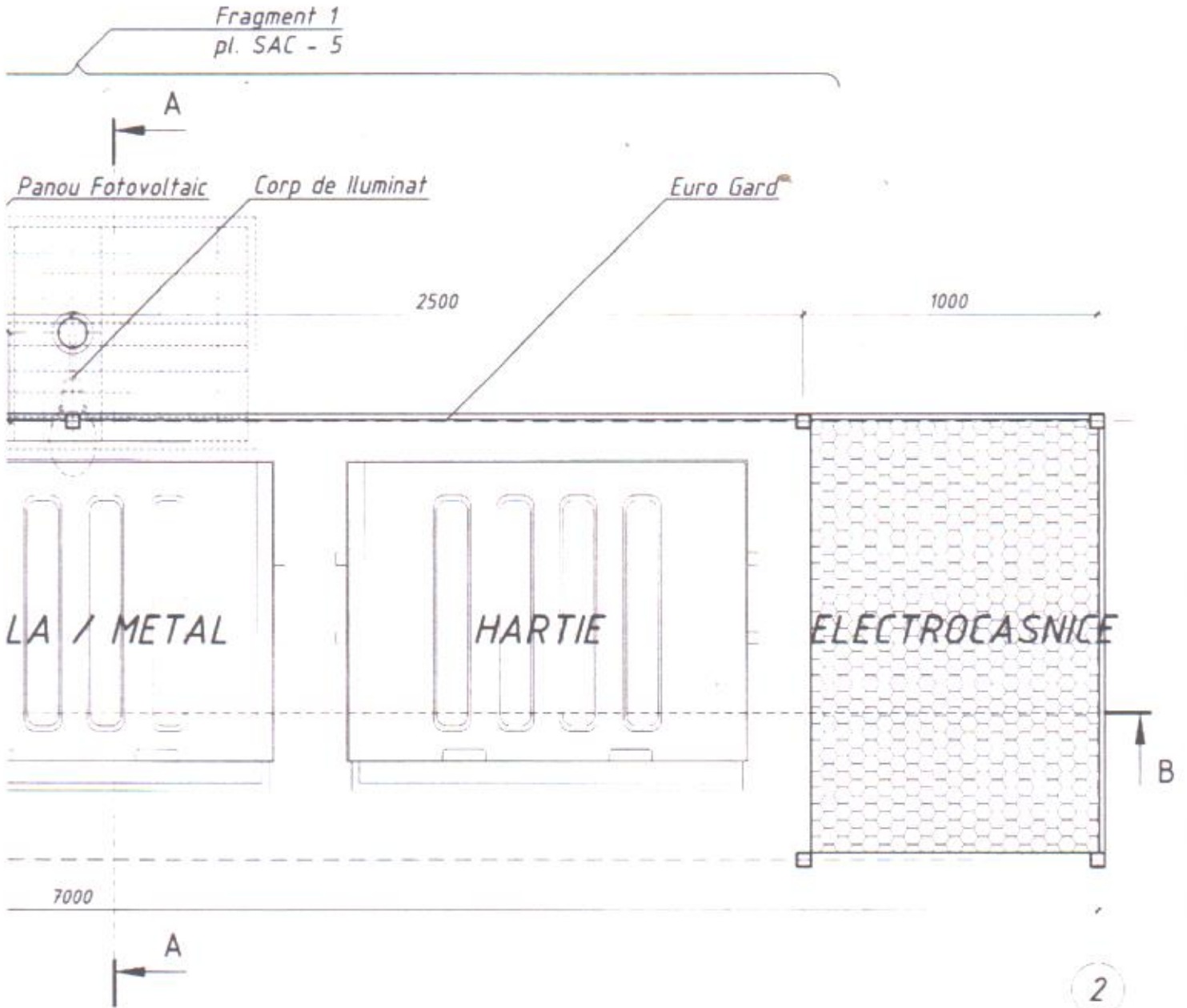
Solutia cromatica va ramane la preferinta beneficiarului. Propunerea proiectantului es. de a vopsi elementele metalice de la gard in culoare neagra, culoarea pavelelor sa fie de nuante deschise (alba sau galbena), iar culoarea bordurii de nuante inchise (maroniu sau gri)

Numar. inv. N

Semn. si data

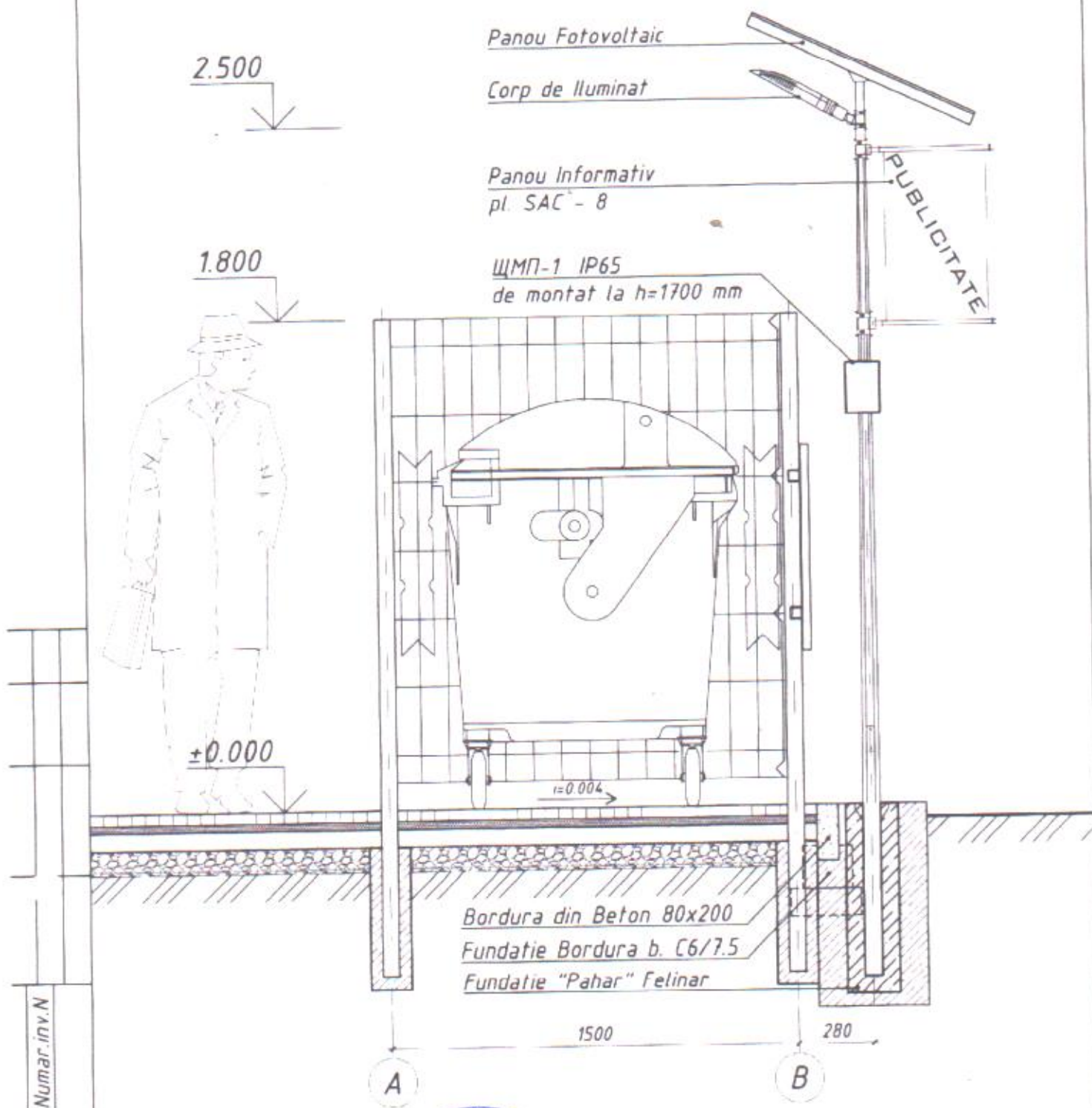
v. origin.

Sc. 1:20



Dreptul de autor apartine "Absolut Studio" S.R.L.				Nr. 01 - 08 - 23 - SAC			
Legea 39 din 2004				PLATFORMA PENTRU TOMBEROANE DE COLECTARE SELECTIVA A DESEURILOR			
Mod. Nr. DT. Faza	Nr. doc.	Semn.	Data	PLATFORMA TOMBEROANE DESEURI	Faza	Plansa	Planse
1.5 P. 2.3	Tighineanu R.	<i>Pogtan</i>	23.08		PE	2	
Elaborat	Tighineanu R.	<i>Pogtan</i>	23.08	"Absolut Studio" S.R.L.			

SECTIUNEA A-A Sc. 1:20



Numar.inv.N

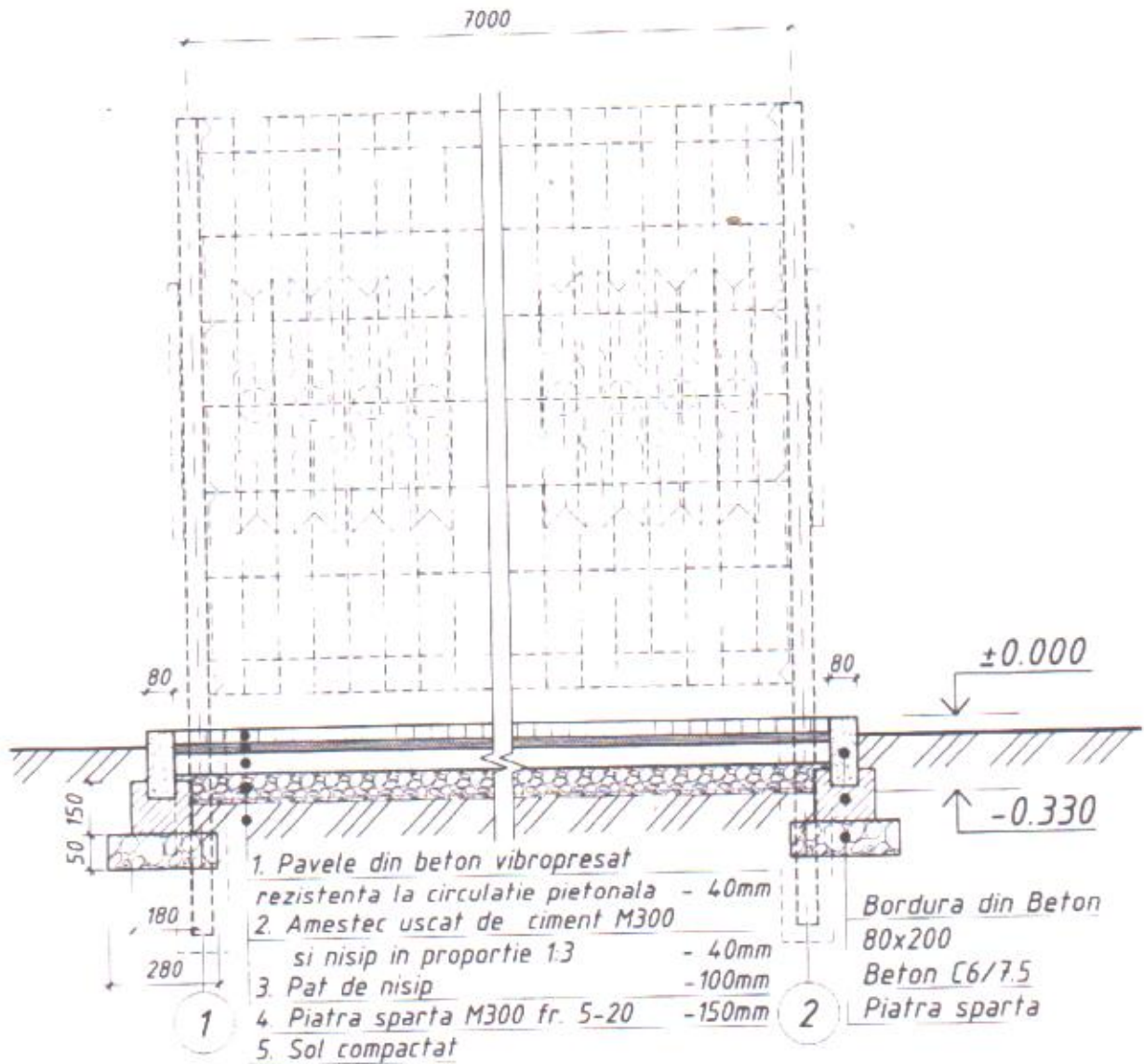
Semn. si data

Dreptul de autor apartine	"Absolut Studio" S.R.L	Nr. 01 - 08 - 23 - SAC
protejat prin Legea 139 din 2000	ABSOLUTSTUDIO	PLATFORMA PENTRU TOMBEROANE DE COLECTARE SELECTIVA A DESEURILOR
Mod. Nr. data	Nr. doc.	Semn.
A. Tighinanu R.	21.03	[Signature]
Elaborat	Tighinanu R.	21.03
		SECTIUNEA A-A Sc. 1:20
		"Absolut Studio" S.R.L. A MMII № 046294



Faza	Plansa	Planse
PE	3	

SECTIUNEA B-B Sc. 1:20



Nota:

Cota ±0.000 este reprezentata prin cota superioara a platformei pentru tomberoanele de gunoi si va fi cu cel putin 60 mm de asupra cotei naturale a terenului destinat pentru constructie.

Numar.inv.N

Semn. si data

inv. origin.

Dreptul de autor apartine

"Absolut Studio" S.R.L.

protejat prin Legea 39 din 2000

Foia Nr.doc.

Semn.

Data

Mihineanu R.

[Signature]

21.03

Nr. 01 - 08 - 23 - SAC

PLATFORMA PENTRU TOMBEROANE DE COLECTARE
SELECTIVA A DESEURILOR

PLATFORMA TOMBEROANE DESEURI

Faza	Plansa	Planse
PE	4	



Mihineanu R.

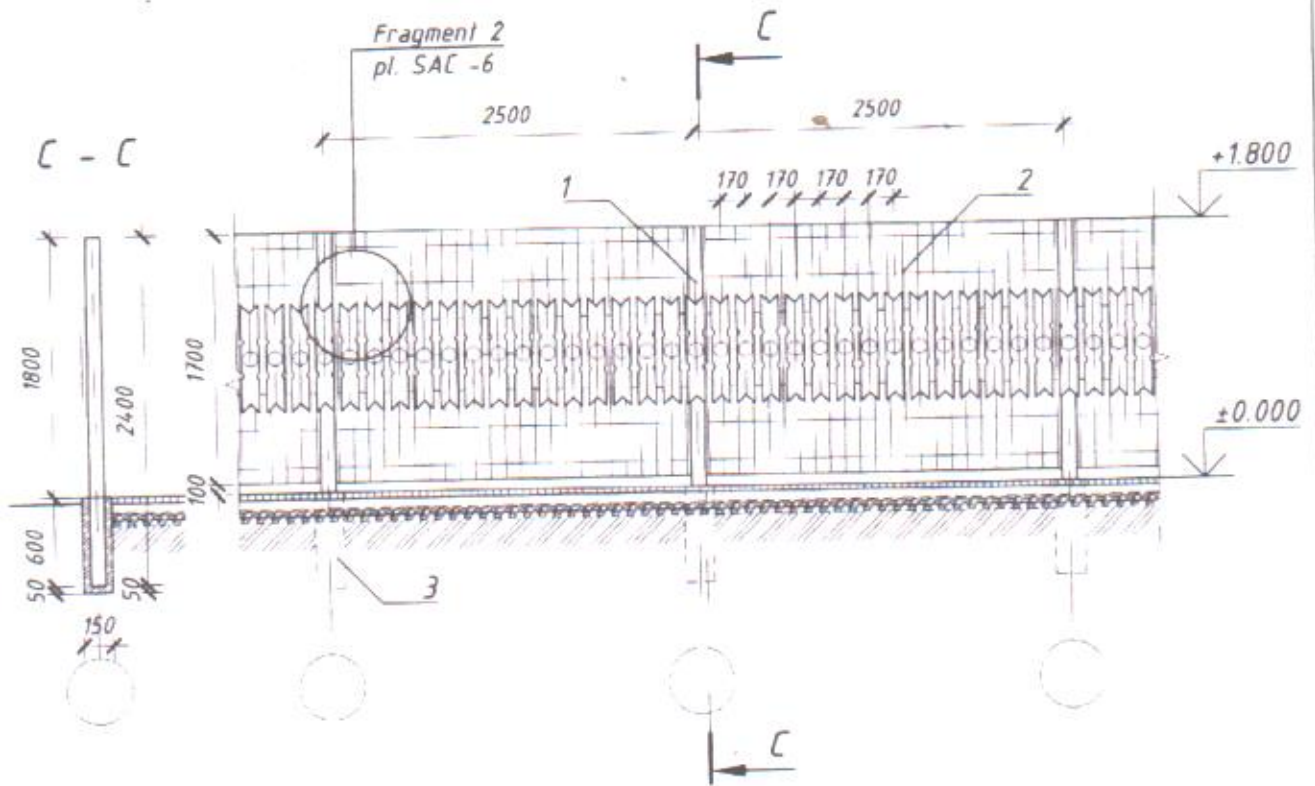
[Signature]

21.03

SECTIUNEA B-B Sc. 1:20

"Absolut Studio" S.R.L.
A MMII № 046294

FRAGMENT 1 Sc. 1:50



SPECIFICATIA MATERIALELOR - GARD

Poz	INDICATIE	DENUMIREA	U.M.	CANT.	OBIECTII
1	FOCT 30245-2003	60x40x3 L=2400	buc.	9	
2		Plasa 1700x2500x3.3	ml.	10	
3		Beton B15	m.c.	0.135	

Dreptul de autor apartine

"Absolut Studio" S.R.L.

protejat prin Legea 39 din 2016

Foia Nr.doc.

Semn.

Data

21.03

21.03

21.03

21.03

Nr. 01 - 08 - 23 - SAC

PLATFORMA PENTRU TOMBEROANE DE COLECTARE
SELECTIVA A DESEURILOR

PLATFORMA TOMBEROANE DESEURI

Faza	Plansa	Planse
PE	5	

"Absolut Studio" S.R.L.
A MMII № 046294

FRAGMENT 1 Sc. 1:50

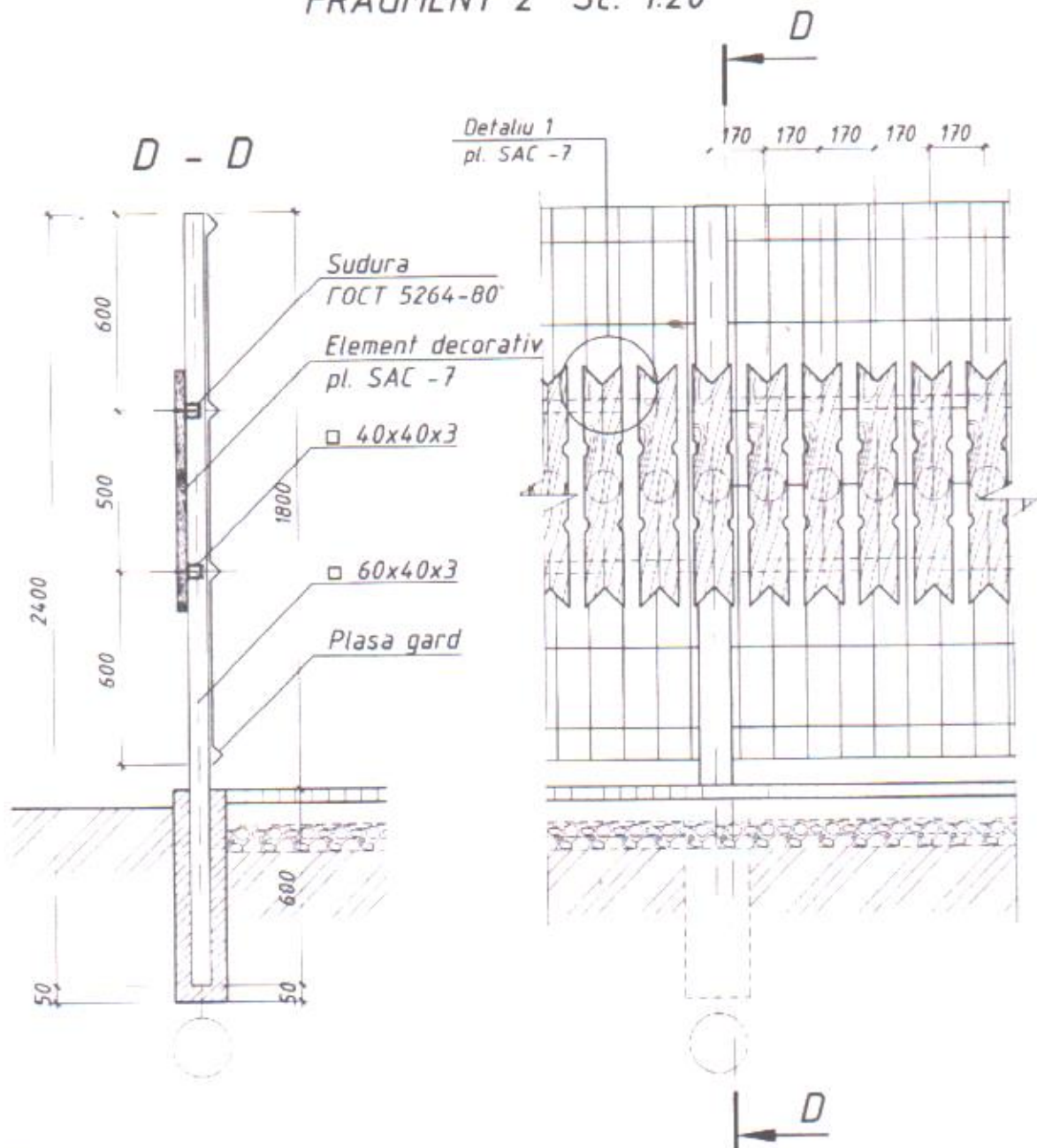
Numar. inv. N

Semn. si data

v. origin.



FRAGMENT 2 Sc. 1:20



Nota:

Elementele decorative din lemn vor fi prinse la partea exterioara a gardului, de profilele metalice (□40x40x3 GOCT 30245-2003), care la randul lor sunt sudate de stalpii lui (□60x40x3 GOCT 30245-2003).

Procedeul de fixare a elementelor decorative ramane la discretia beneficiarului, dar de recomandat este montarea cu nituri din aluminiu (cu cap decorativ foarte mare).

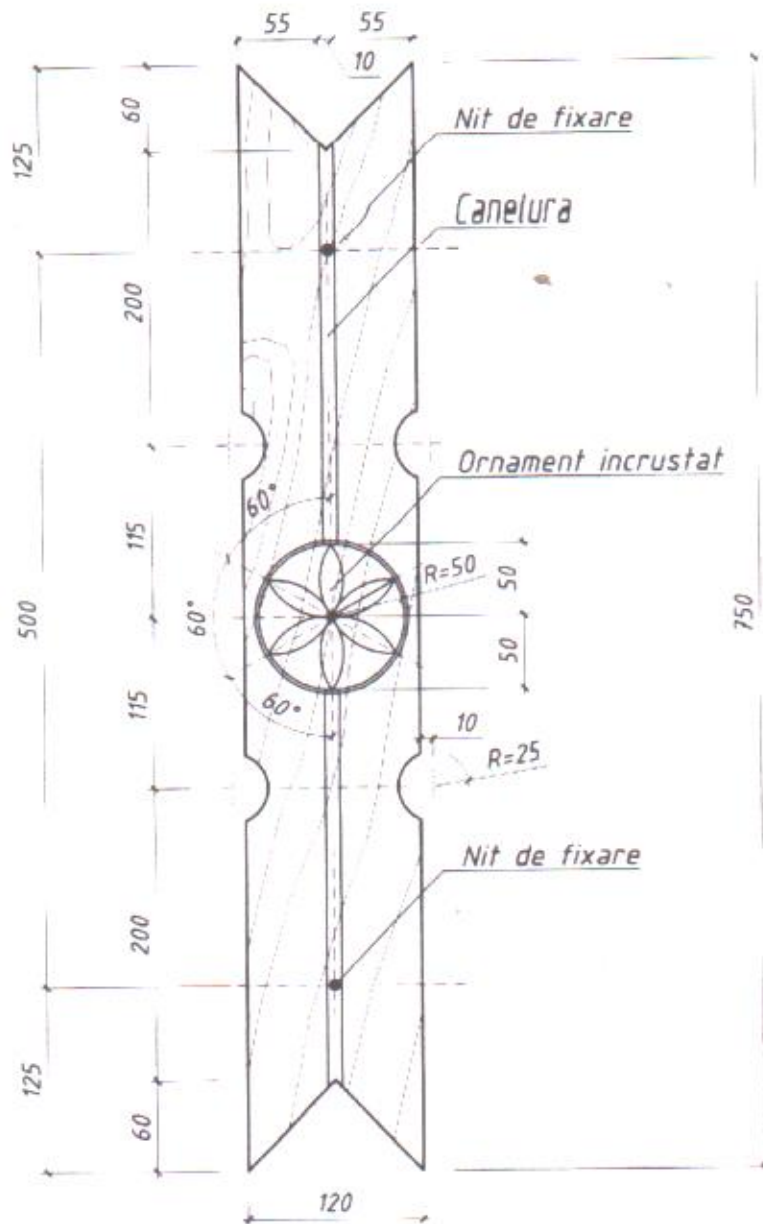
Numar.inv.N

Semn. si data

inv. origin.

Dreptul de autor apartine	S.R.L.	Nr. 01 - 08 - 23 - SAC	
"Absolut Studio" S.R.L.		PLATFORMA PENTRU TOMBEROANE DE COLECTARE SELECTIVA A DESEURILOR	
protejat prin Legea 39 din 2000	IDNO 0014802004165		
Mod. Nr. pct. Foaia Nr. doc. Semn.	21.03		Faza Plansa Planse
Lichineanu R.	21.03	PLATFORMA TOMBEROANE DESEURI	PE 6
Laborat Lichineanu R.	21.03		"Absolut Studio" S.R.L. A MMII № 046294

DETALIU 1-1 Sc. 1:5



Nota:

Toate elementele decorative, vor fi realizate din lemn stratificat cu grosimea de 30 mm, sau din lemn conservat (de aceeasi grosime) prin procesul de carbonizare, care apoi va fi acoperit cu doua straturi de lac transparent. Ornamentul incrustat in lemn, precum si canelura, vor avea adincimea de 6mm.

Numar: inv. N

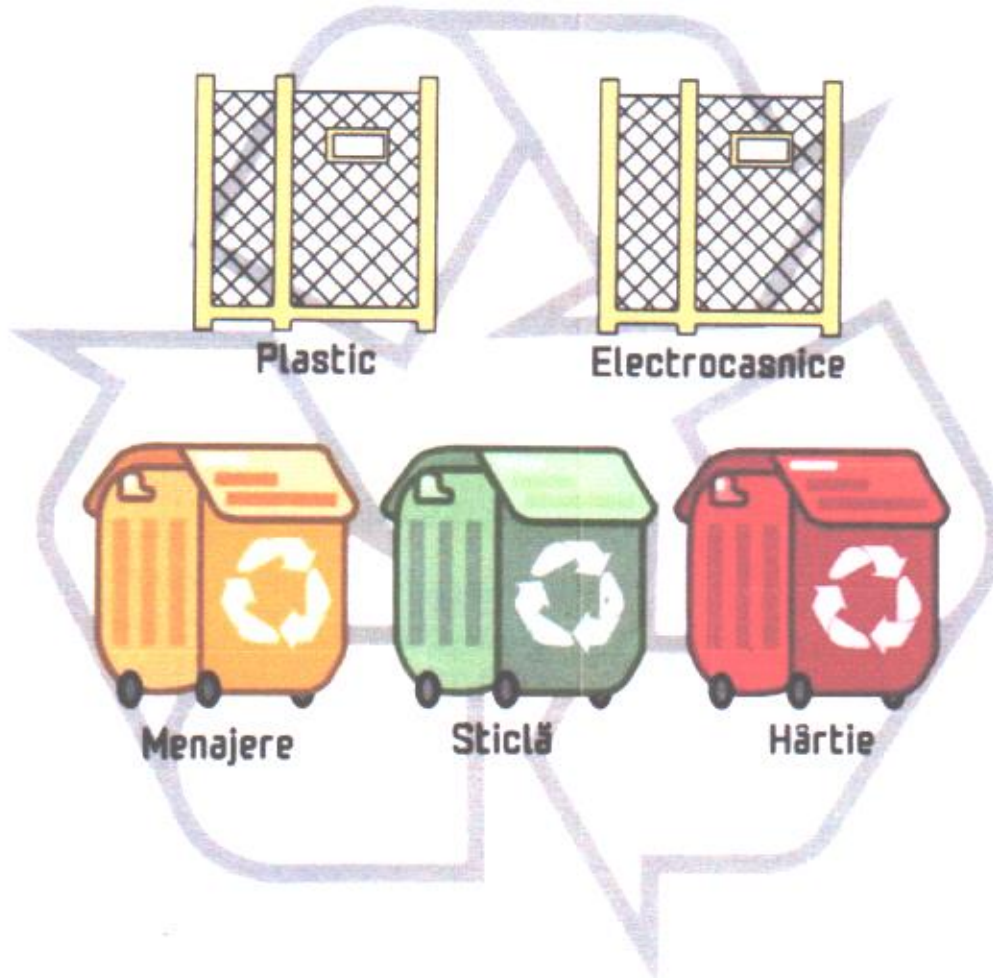
Semn. si data

inv. origin.

Dreptul de autor apartine	"Absolut Studio" S.R.L.	Nr. 01 - 08 - 23 - SAC	
protejat prin Legea	39 din 2004	PLATFORMA PENTRU TOMBEROANE DE COLECTARE SELECTIVA A DESEURILOR	
Mod. Nr. doc.	P. 20	Faza	Plansa
Elaborat de	Cr. D. R. R. R. R.	PE	7
Elaborat de	Cr. D. R. R. R. R.	"Absolut Studio" S.R.L. A. M. M. I. I. Nr. 046294	



Tomberoane pentru reciclarea selectivă a deșeurilor



Proiect realizat cu suportul Primăriei

Numar. inv.N

Semn. si data

v. origin

Dreptul de autor apartine		Nr. 01 - 08 - 23 - SAC	
"Absolut Studio" S.R.L.		S.R.L.	
protejat prin Legea 139 din		PLATFORMA PENTRU TOMBEROANE DE COLECTARE SELECTIVA A DESEURILOR	
Mod	Nr. prt.	Foia	Nr. doc.
A	1	1	1
Elaborat		Tighineanu R. 21.03	
Faza		Plansa	Planse
PE		8	
"Absolut Studio" S.R.L.		A.M.M.II. NR. 046794	

