

MASĂ PENTRU MANIPUALRE- MPS-002

Masă destinată depozitării și manipulării consumabilelor medicale, medicamentelor și instrumentelor utilizate în saloane, săli de tratament, cabinete medicale și alte încăperi clinice. Este fabricată integral din oțel inoxidabil de înaltă calitate, rezistent la uzură, agenți chimici și soluții de dezinfectare. Structura este solidă, dotată cu rafturi practice, sertar, coș pentru deșeuri și suport pentru sticle. Masa oferă mobilitate crescută și siguranță în utilizare.

Indicații de utilizare: amplasare în spații medicale pentru organizarea și transportul materialelor de tratament.

Contraindicații: niciuna, în condiții normale de utilizare conform instrucțiunilor.

Atenționare: Nu deplasați masa în timpul procedurilor medicale. Activați frânele înainte de utilizare.

Nu mișcați în timpul procedurilor, puneți frâne pe roți!

Specificație	
Grosime structură metalică	1 mm
Rafturi	3 rafturi, cu balustrade anti-cădere pe rafturile inferioare, Înălțimea 50 mm
Sertar	1 sertar pe șine
Coș deșeuri	1
Suport sticle	1
Mânere pentru transport	1
Roți	4 roți din cauciuc, 2 cu frână
Dimensiuni	75x50(h)x120
Încărcare maximă	Până la 30 kg
Termen de garanție	4 ani (echivalent 48 luni)

Condiții de funcționare și depozitare:

- **Utilizarea și depozitarea se fac în spații închise, uscate, la temperaturi între +2°C și +40°C și umiditate relativă de 45–70%.**
- **Se recomandă păstrarea la cel puțin 0,5 m distanță de sursele de**

căldură.

- **Protejați echipamentul împotriva șocurilor mecanice și substanțelor chimice agresive.**
- **Curățarea se face cu soluții pe bază de alcool (fără agenți abrazivi), utilizând lavete moi sau perii fine.**

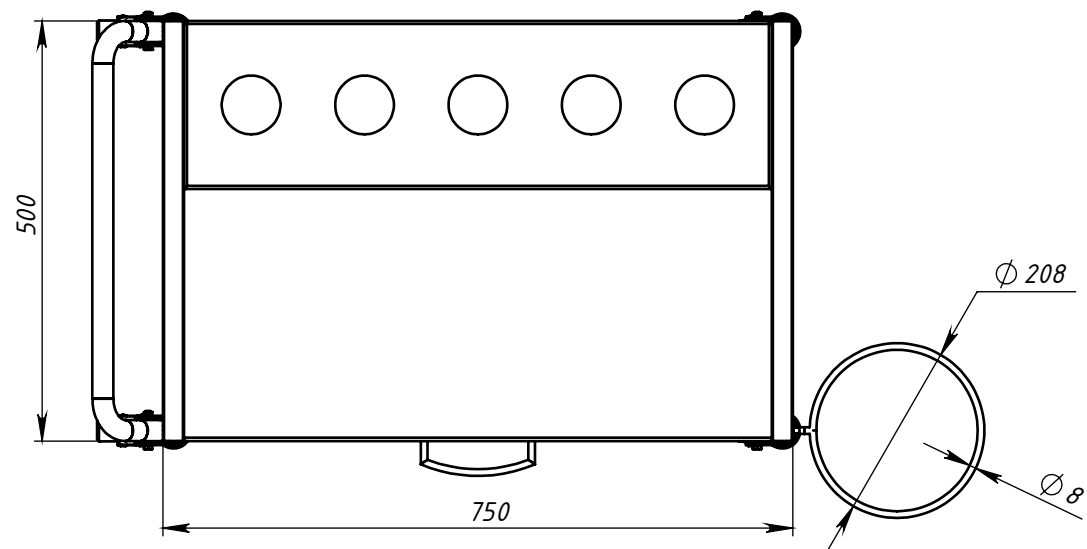
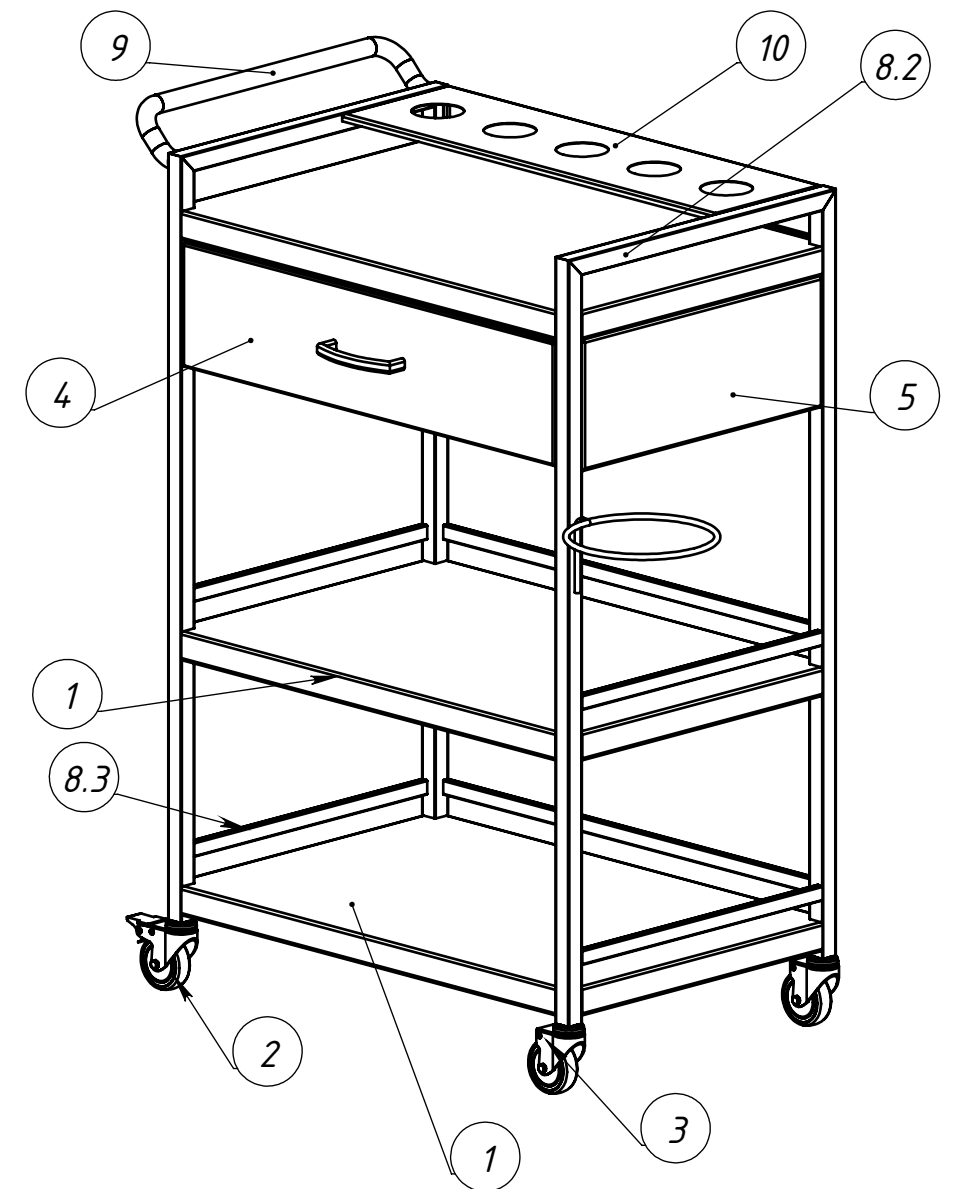
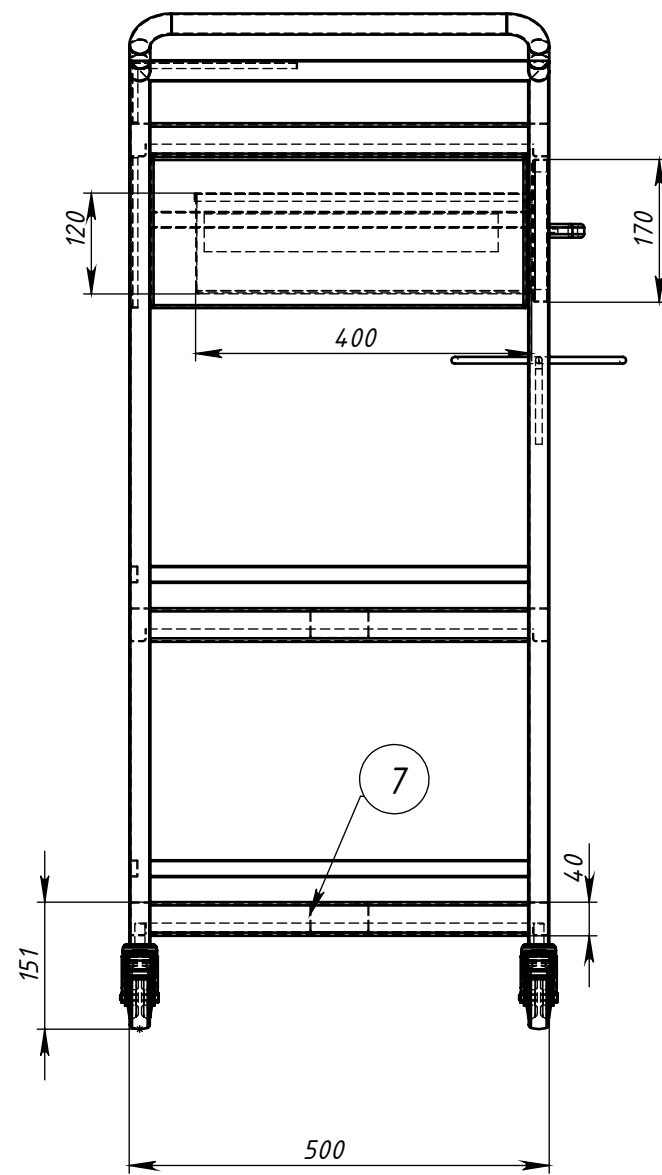
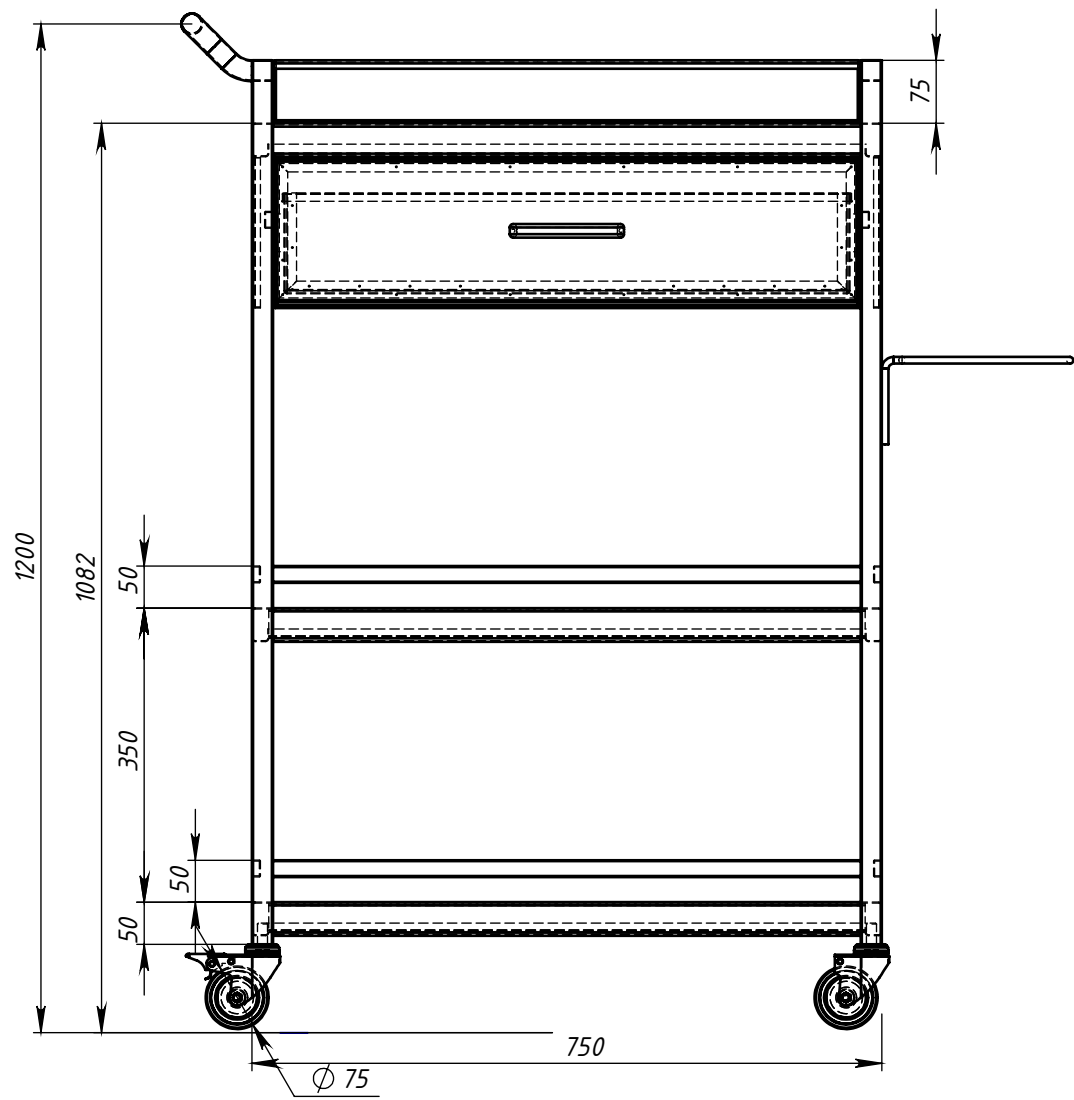
Condiții de menținere a garanției:

- Garanția este valabilă timp de 48 de luni de la data achiziției, cu condiția respectării instrucțiunilor de utilizare, manipulare și întreținere.
- Pierderea garanției survine în cazul:
 - utilizării în afara destinației medicale;
 - intervențiilor sau modificărilor neautorizate;
 - deteriorărilor mecanice cauzate de utilizator;
 - curățării cu substanțe sau obiecte neconforme (acizi, perii abrazive etc.).
- Dovada achiziției și documentația tehnică trebuie păstrate pentru a beneficia de reparații în garanție



Înregistrarea AMDM: DM000620028

Producător: Caravan Express SRL
Republica Moldova
or. Cimișlia, MD-4101



ITEM NO.	PART NUMBER	DESCRIPTION	ДЛИНА	QTY.
1	Polita 600x450 N1	S1.0		3
2	Roata 75 fr			2
3	Roata 75			2
4	sertar	S0,8		1
5	Laterala	S 0,8		2
6	Spate	S0,8		1
7	Ranfort 560	S0.8		2
8	carcas carucior			1
8.1		Profil 25 X 25 X 1,2	1052	4
8.2		Profil 25 X 25 X 1,2	500	2
8.3		Profil 20 X 10 X 1,2	450	6
8.4		Profil 20 X 10 X 1,2	700	2
9	Miner	Teava Φ 25x1,5		1
10	Suport sticla			1
11	Cos deseuri			1

No	
Client	_21392250
Inginer	
Termen ex.	__._.2024

Carucior 750x500x1200 cu 3 nivele si sertar