

# Содержание

---

1. duae_ro_0	2
2. Declaratie garantie	19
3. Valabilitatea ofertei	20
1 DECLARAȚIE	20
4. Garantia ofertei	21
5. Declarația privind lista principalelor prestări	22
6. Specificatii tehnice	23
6.1. Date tehnice	24
7. Specificatia de pret	26
8. Certificat privind lipsa restantelor - 1035584	27
9. Extras	28
10. Certificate calitate conformitate	29

## FORMULARUL STANDARD AL DOCUMENTULUI UNIC DE ACHIZIȚII EUROPEAN

1. Documentul unic de achiziții europene, (în continuare, DUAЕ) este o declarație pe proprie răspundere, prin care operatorul economic confirmă îndeplinirea criteriilor de calificare și selecție necesare în cadrul procedurilor de achiziție publică în Republica Moldova.
2. Formularul este completat, semnat electronic și transmis autorității contractante la depunerea ofertei.
3. Un DUAЕ depus de către operatorul economic în cadrul unei proceduri de achiziție publică anterioară poate fi reutilizat, cu condiția ca informațiile cuprinse în formular să fie corecte și valabile la data depunerii acestuia.
4. Ofertantul care prezintă în DUAЕ informații false sau documentele justificative prezentate nu confirmă informația indicată în documentul prezentat este exclus din procedura de achiziție publică și/sau poate răspunde conform legislației.
5. Formularul DUAЕ este constituit din 7 capitole, și anume:
  - 1) Capitolul I. Informații privind procedura de achiziție publică și autoritatea/entitatea contractantă;
  - 2) Capitolul II. Informații referitoare la operatorul economic;
  - 3) Capitolul III. Motive de excludere din cadrul procedurii de achiziție publică;
  - 4) Capitolul IV. Criteriile de calificare și selecție a operatorilor economici;
  - 5) Capitolul V. Indicații generale pentru criteriile de selecție a operatorilor economici;
  - 6) Capitolul VI. Preselecția candidaților pentru procedura de atribuire a contractului de achiziție publică;
  - 7) Capitolul VII. Declarații finale.
6. Prezentarea formularului DUAЕ la depunerea ofertei care nu este conform cu cerințele stabilite în Documentația de atribuire duce la respingerea ofertei.

### **Capitolul I. Informații privind procedura de achiziție publică și autoritatea/entitatea contractantă**

*Compartimentul se completează doar de către autoritatea/entitatea contractantă.*

Cod poziție	Conținutul cerinței	Răspuns
1	2	3
<b>Informații despre publicare</b>		
1A.1	Numărul anunțului/invitației publicate în Buletinul achizițiilor publice, și după caz numărul anunțului publicat în Jurnalul Oficial al Uniunii Europene	<a href="#">ocds-b3wdp1-MD-1712063832204</a>

<b>Identitatea autorității/entității contractante</b>		
1B.1	Denumirea autorității/entității contractante	<u>Primăria Sângerei Noi</u>
1B.2	Număr unic de identificare (IDNO) a autorității/entității contractante	<u>1007601002326</u>

## Capitolul II. Informații referitoare la operatorul economic

*Compartimentul se completează doar de către operatorii economici.*

<b>Cod poziție</b>	<b>Conținutul cerințelor</b>	<b>Răspuns</b>
1	2	3
<b>Informații privind operatorul economic</b>		
2A.1	Denumirea operatorul economic	<u>COMPANIA SUCCESULUI</u>
2A.2	Țara	<u>Republica Moldova</u>
2A.3	Cod poștal	<u>MD-2068</u>
2A.4	Oraș/Localitate	<u>Mun. Chișinău</u>
2A.5	Adresa juridică	<u>str. Miron Costin, 3/1, ap. 5A</u>
2A.6	Pagina web	<u>Nu este cazul</u>
2A.7	Persoana sau persoanele de contact	<u>Oleg Condrea</u>
2A.7.1	<i>Telefon</i>	<u>+37369811066</u>
2A.7.2	<i>Adresa de e-mail</i>	<u><a href="mailto:compania.succesului@gmail.com">compania.succesului@gmail.com</a></u>
2A.8	Număr unic de identificare (IDNO/IDNP)	<u>1022600048584</u>
2A.9	Numărul cod TVA	<u>0612426</u>
2A.10	Forma organizatorico-juridică a activității de antreprenoriat	<u>Societate cu răspundere limitată</u>
2A.11	Informația cu privire la numele acționarilor/asociaților/beneficiarului efectiv	
2A.11.1	Numele acționarilor / asociaților	<u>Nu este cazul</u>
2A.11.2	Numele beneficiarului efectiv <i>[beneficiar efectiv – persoană fizică ce deține sau controlează în ultimă instanță o persoană fizică sau juridică ori beneficiar al unei societăți de investiții sau administrator al societății de investiții, ori persoană în al cărei nume se desfășoară o activitate sau se realizează o tranzacție și/sau care deține, direct sau indirect, dreptul de proprietate sau controlul asupra a cel puțin 25% din acțiuni sau din dreptul de vot al persoanei juridice</i>	<u>Oleg Condrea</u>

	<i>ori asupra bunurilor aflate în administrare fiduciară]</i>	
2A.11.3	Cetățenia beneficiarului efectiv (legătură juridico-politică permanentă a persoanei fizice definite conform poziției 2A.11.2)	<u>Republica Moldova</u>
2A.12	Operatorul economic este: întreprindere mică întreprindere mijlocie și altele	<u>întreprindere mică</u>
2A.13	În cazul în care achiziția este rezervată: operatorul economic este un atelier protejat sau o întreprindere socială, sau va asigura executarea contractului în contextul programelor de angajare protejată?	<input type="checkbox"/> Da <input type="checkbox"/> <u>Nu</u>
2A.13.1	<i>Dacă da, care este procentul corespunzător de lucrători cu dizabilități sau defavorizați?</i>	<u>Nu este cazul</u>
2A.13.2	<i>Specificați cărei sau căror categorii de lucrători cu dizabilități sau defavorizați le aparțin angajații în cauză?</i>	<u>Nu este cazul</u>
2A.14	Operatorul economic participă la procedura de achiziții publice împreună cu alți operatori economici?	<input type="checkbox"/> Da <input type="checkbox"/> <u>Nu</u>
2A.14.1	<i>Dacă Da, precizați rolul operatorului economic în cadrul grupului (lider, responsabil cu îndeplinirea unor sarcini specifice, etc).</i>	<u>Nu este cazul</u>
2A.14.2	<i>Numiți operatorii economici care participă la procedura respectivă de achiziție publică.</i>	<u>Nu este cazul</u>
2A.14.3	<i>Specificați denumirea grupului participant.</i>	<u>Nu este cazul</u>
<i>Notă. Dacă ați răspuns Da la întrebarea 2A.14, asigurați-vă ca operatorii economici menționați să prezinte un formular DUAE separat.</i>		
<b>Informații privind reprezentanții operatorului economic</b>		
Indicați numele persoanei (persoanelor) împuternicită (împuternicite) să îl reprezinte pe operatorul economic în scopurile prezentei proceduri de achiziție publică.		
2B.1	Nume și prenume	<u>Nu este cazul</u>
2B.2	Poziție/acționând în calitate de..	<u>Nu este cazul</u>

2B.3	Țară	<u>Nu este cazul</u>
2B.4	Telefon	<u>Nu este cazul</u>
2B.5	Adresa de e-mail	<u>Nu este cazul</u>
<b>Informații privind utilizarea capacităților altor entități</b>		
2C.1	Operatorul economic utilizează capacitățile altor entități pentru a satisface criteriile de selecție prevăzute în capitolul IV, precum și (dacă este cazul) criteriile și regulile menționate în capitolul V de mai jos?	<input type="checkbox"/> Da <input type="checkbox"/> <u>Nu</u>
<p><i>Notă. Dacă ați răspuns Da la întrebarea 2C.1, prezentați un formular DUAЕ separat care să cuprindă informațiile solicitate în secțiunile A și B din capitolul respectiv și din capitolul III pentru fiecare dintre entitățile în cauză, completat și semnat în mod corespunzător de entitățile în cauză. Atragem atenția asupra faptului că trebuie incluși, de asemenea, tehnicienii sau organismele tehnice implicate, indiferent dacă fac sau nu parte din întreprinderea operatorului economic, în special cei care răspund de controlul calității și, în cazul contractelor de achiziții publice de lucrări, tehnicienii sau organismele tehnice la care poate face apel operatorul economic în vederea executării lucrărilor. În măsura în care este relevant pentru capacitatea (capacitățile) specifică (specifice) utilizată (utilizate) de operatorul economic, includeți informațiile prevăzute în capitolele IV și V pentru fiecare dintre entitățile în cauză.</i></p>		
<b>D. Informații privind subcontractanții pe ale căror capacități operatorul economic se bazează</b>		
2D.1	Operatorul economic intenționează să subcontracteze vreo parte din contract cu alți operatori economici?	<input type="checkbox"/> Da <input type="checkbox"/> <u>Nu</u>
2D.1.1	<i>Dacă Da, enumerați subcontractanții propuși.</i>	<u>Nu este cazul</u>

### Capitolul III. Motive de excludere din cadrul procedurii de achiziție publică

*Compartimentul se completează de către operatorii economici.*

Cod poziție	Conținutul cerințelor	Răspuns
<b>.Motive referitoare la condamnări prin hotărârea definitivă a unei instanțe judecătorești</b>		
<b>1</b>	<b>2</b>	<b>3</b>
3A.1	<b>Participare la o organizație criminală.</b> Operatorul economic însuși sau orice persoană care este membru al organismului de administrare, de conducere sau de supraveghere al acestuia sau care are putere de reprezentare, de decizie sau de	<input type="checkbox"/> Da <input type="checkbox"/> <u>Nu</u>

	control în cadrul acestuia a făcut obiectul unei condamnări pronunțate printr-o hotărâre definitivă pentru participare la o organizație criminală, printr-o condamnare pronunțată cu cel mult cinci ani în urmă sau în care continuă să se aplice o perioadă de excludere prevăzută în mod direct în condamnare?	
3A.2	<p><b>Corupție.</b> Operatorul economic însuși sau orice persoană care este membru al organismului de administrare, de conducere sau de supraveghere al acestuia sau care are putere de reprezentare, de decizie sau de control în cadrul acestuia a făcut obiectul unei condamnări pentru corupție pronunțate printr-o hotărâre definitivă, printr-o condamnare pronunțată cu cel mult cinci ani în urmă sau în care continuă să se aplice o perioadă de excludere prevăzută în mod direct în condamnare?</p>	<input type="checkbox"/> Da <input type="checkbox"/> <u>Nu</u>
3A.3	<p><b>Fraude.</b> Operatorul economic însuși sau orice persoană care este membru al organismului de administrare, de conducere sau de supraveghere al acestuia sau care are putere de reprezentare, de decizie sau de control în cadrul acestuia a făcut obiectul unei condamnări pentru fraudă pronunțate printr-o hotărâre definitivă, printr-o condamnare pronunțată cu cel mult cinci ani în urmă sau în care continuă să se aplice o perioadă de excludere prevăzută în mod direct în condamnare?</p>	<input type="checkbox"/> Da <input type="checkbox"/> <u>Nu</u>
3A.4	<p><b>Infrațiuni teroriste sau infrațiuni legate de activitățile teroriste.</b> Operatorul economic însuși sau orice persoană care este membru al organismului de administrare, de conducere sau de supraveghere al acestuia sau care are putere de reprezentare, de decizie sau de control în cadrul acestuia a făcut obiectul unei condamnări pentru infrațiuni teroriste sau infrațiuni legate de activități teroriste, pronunțate printr-o hotărâre definitivă, printr-o condamnare pronunțată cu cel mult cinci ani în urmă sau în care continuă să se aplice o perioadă de excludere prevăzută în mod direct în condamnare?</p>	<input type="checkbox"/> Da <input type="checkbox"/> <u>Nu</u>
3A.5	<p><b>Spălare de bani sau finanțarea terorismului.</b> Operatorul economic însuși sau orice persoană care este membru al organismului de administrare, de conducere sau de supraveghere al acestuia sau care</p>	<input type="checkbox"/> Da <input type="checkbox"/> <u>Nu</u>

	are putere de reprezentare, de decizie sau de control în cadrul acestuia a făcut obiectul unei condamnări pentru infracțiuni teroriste sau infracțiuni legate de activități teroriste, pronunțate printr-o hotărâre definitivă, printr-o condamnare pronunțată cu cel mult cinci ani în urmă sau în care continuă să se aplice o perioadă de excludere prevăzută în mod direct în condamnare?	
3A.6	<b>Exploatarea prin muncă a copiilor și alte forme de trafic de persoane.</b> Operatorul economic însuși sau orice persoană care este membru al organismului de administrare, de conducere sau de supraveghere al acestuia sau care are putere de reprezentare, de decizie sau de control în cadrul acestuia a făcut obiectul unei condamnări pronunțate printr-o hotărâre definitivă pentru exploatare prin muncă a copiilor și alte forme de trafic de persoane, printr-o condamnare pronunțată cu cel mult cinci ani în urmă sau în care continuă să se aplice o perioadă de excludere prevăzută în mod direct în condamnare?	<input type="checkbox"/> Da <input type="checkbox"/> Nu
3A.7	În cazul că răspunsul este Da pentru cel puțin una din întrebările 3A.1 – 3A.6, puteți furniza dovezi care să arate că măsurile luate sunt suficiente pentru a demonstra fiabilitatea, în pofida existenței unui motiv de excludere?	<input type="checkbox"/> Da <input type="checkbox"/> Nu
3A.7.1	<i>Dacă Da, descrieți aceste măsuri.</i>	<u>Nu este cazul</u>
<b>Motive privind plata impozitelor sau/și a contribuțiilor de asigurări sociale</b>		
	<b>Plata impozitelor</b>	
3B.1	Operatorul economic și-a onorat obligațiile cu privire la plata impozitelor, taxelor și contribuțiilor sociale în conformitate cu prevederile legale în vigoare în Republica Moldova sau în țara în care este stabilit?	<input type="checkbox"/> Da <input type="checkbox"/> Nu
3B.1.1	<i>Dacă Nu, în ce mod a fost stabilită obligația cu privire la plata impozitelor, taxelor și contribuțiilor sociale?</i>	<u>Nu este cazul</u>
3B.1.2	<i>În cazul în care, încălcarea cu referire la obligațiile privind plata impozitelor, taxelor și contribuțiilor sociale a fost stabilită printr-o hotărâre judecătorească sau administrativă, această decizie este definitivă?</i>	<input type="checkbox"/> Da <input type="checkbox"/> Nu
3B.1.3	<i>În cazul în care, încălcarea cu referire la obligațiile privind plata impozitelor, taxelor și</i>	<u>Nu este cazul</u>

	<i>contribuțiilor sociale a fost stabilită printr-o hotărâre judecătorească sau administrativă, precizați data și numărul deciziei.</i>	
3B.2	Operatorul economic beneficiază, în condițiile legii, de eşalonarea obligațiilor de plată a impozitelor, taxelor și contribuțiilor de asigurări sociale ori de alte facilități în vederea plății acestora, inclusiv a majorărilor de întârziere (penalităților) și/sau a amenzilor?  Notă: <i>Se completează doar în cazul în care ați răspuns Nu, la întrebarea din 3B.1.</i>	<input type="checkbox"/> Da <input type="checkbox"/> Nu
3B.2.1	<i>Dacă Da, operatorul economic este în măsură să furnizeze actul privind eşalonarea obligațiilor de plată a impozitelor, taxelor și contribuțiilor de asigurări sociale ori de alte facilități în vederea plății acestora?</i>	<input type="checkbox"/> Da <input type="checkbox"/> Nu
3B.3	Operatorul economic este în măsură să furnizeze un certificat cu privire la plata impozitelor sau să furnizeze informații privind onorarea obligațiilor fiscale?	<input type="checkbox"/> Da <input type="checkbox"/> Nu
3B.4	Informațiile privind lipsa/existența restanțelor față de bugetul public național sunt disponibile gratuit pentru autorități, prin accesarea unei baze de date naționale? Dacă da, specificați informația care ar permite verificarea.	Adresa de internet: <a href="https://servicii.fisc.md/contribuabil.aspx">https://servicii.fisc.md/contribuabil.aspx</a> Autoritatea sau organismul emitent(ă): <u>Serviciul Fiscal de Stat</u> Referința exactă a documentației: <a href="https://servicii.fisc.md/contribuabil.aspx">https://servicii.fisc.md/contribuabil.aspx</a>
<b>C. Includerea în lista de interdicție a operatorilor economici</b>		
3C.1	Operatorul economic este înscris în lista de interdicție a operatorilor economici?	<input type="checkbox"/> Da <input type="checkbox"/> Nu
3C.1.1	<i>În cazul că răspunsul este Da pentru întrebarea 3C.1, puteți furniza dovezi care să arate că măsurile luate sunt suficiente pentru a demonstra fiabilitatea, în pofida existenței unui motiv de excludere?</i>	<input type="checkbox"/> Da <input type="checkbox"/> Nu
3C.1.2	<i>Dacă Da, descrieți aceste măsuri.</i>	<i>Nu este cazul</i>



<b>Motive legate de insolvabilitate, conflicte de interese sau abateri profesionale</b>		
	<b>Obligațiile aplicabile în domeniul mediului, muncii și asigurărilor sociale</b>	
3D.1	Operatorul economic a încălcat obligațiile în domeniul mediului în ultimii 3 ani?	<input type="checkbox"/> Da <input type="checkbox"/> Nu
3D.1.1	<i>În cazul că răspunsul este Da pentru întrebarea 3D.1, puteți furniza dovezi care să arate că măsurile luate sunt suficiente pentru a demonstra fiabilitatea, în pofida existenței unui motiv de excludere?</i>	<input type="checkbox"/> Da <input type="checkbox"/> Nu
3D.1.2	<i>Dacă Da, descrieți aceste măsuri.</i>	<u>Nu este cazul</u>
3D.2	Operatorul economic a încălcat obligațiile în domeniul social în ultimii 3 ani?	<input type="checkbox"/> Da <input type="checkbox"/> Nu
3D.2.1	<i>În cazul că răspunsul este Da pentru întrebarea 3D.2, puteți furniza dovezi care să arate că măsurile luate sunt suficiente pentru a demonstra fiabilitatea, în pofida existenței unui motiv de excludere?</i>	<input type="checkbox"/> Da <input type="checkbox"/> Nu
3D.2.2	<i>Dacă Da, descrieți aceste măsuri.</i>	<u>Nu este cazul</u>
3D.3	Operatorul economic a încălcat obligațiile în domeniul muncii în ultimii 3 ani?	<input type="checkbox"/> Da <input type="checkbox"/> Nu
3D.3.1	<i>În cazul că răspunsul este Da pentru întrebarea 3D.3, puteți furniza dovezi care să arate că măsurile luate sunt suficiente pentru a demonstra fiabilitatea, în pofida existenței unui motiv de excludere?</i>	<input type="checkbox"/> Da <input type="checkbox"/> Nu
3D.3.2	<i>Dacă Da, descrieți aceste măsuri.</i>	<u>Nu este cazul</u>
	<b>Insolvabilitatea</b>	
3D.4	Operatorul economic este în situație de insolvabilitate sau de lichidare a activității antreprenoriale ca urmare a unei hotărâri judecătorești?	<input type="checkbox"/> Da <input type="checkbox"/> Nu
3D.4.1	<i>În cazul că răspunsul este Da pentru întrebarea 3D.4, puteți furniza dovezi care să arate că măsurile luate sunt suficiente pentru a demonstra fiabilitatea, în pofida existenței unui motiv de excludere?</i>	<input type="checkbox"/> Da <input type="checkbox"/> Nu
3D.4.2	<i>Dacă Da, descrieți aceste măsuri.</i>	<u>Nu este cazul</u>
	<b>Active administrate de lichidator</b>	
3D.5	Activele operatorului economic sunt administrate de un lichidator sau de o instanță?	<input type="checkbox"/> Da <input type="checkbox"/> Nu
3D.5.1	<i>În cazul că răspunsul este Da pentru întrebarea 3D.5, puteți furniza dovezi care să arate că măsurile luate sunt suficiente pentru a demonstra</i>	<input type="checkbox"/> Da <input type="checkbox"/> Nu

	<i>fiabilitatea, în pofida existenței unui motiv de excludere?</i>	
3D.5.2	<i>Dacă Da, descrieți aceste măsuri.</i>	<u>Nu este cazul</u>
	<b>Activitățile economice sunt suspendate</b>	
3D.6	Activitățile economice ale operatorului economic sunt suspendate?	<input type="checkbox"/> Da <input type="checkbox"/> Nu
3D.6.1	<i>În cazul că răspunsul este Da pentru întrebarea 3D.6, puteți furniza dovezi care să arate că măsurile luate sunt suficiente pentru a demonstra fiabilitatea, în pofida existenței unui motiv de excludere?</i>	<input type="checkbox"/> Da <input type="checkbox"/> Nu
3D.6.2	<i>Dacă Da, descrieți aceste măsuri.</i>	<u>Nu este cazul</u>
	<b>Acorduri cu alți operatori economici care vizează denaturarea concurenței</b>	
3D.7	Operatorul economic, în ultimii 3 ani, a încheiat acorduri cu alți operatori economici care au ca obiect denaturarea concurenței, fapt constatat prin decizie a organului abilitat în acest sens?	<input type="checkbox"/> Da <input type="checkbox"/> Nu
3D.7.1	<i>În cazul că răspunsul este Da pentru întrebarea 3D.7, puteți furniza dovezi care să arate că măsurile luate sunt suficiente pentru a demonstra fiabilitatea, în pofida existenței unui motiv de excludere?</i>	<input type="checkbox"/> Da <input type="checkbox"/> Nu
3D.7.2	<i>Dacă Da, descrieți aceste măsuri.</i>	<u>Nu este cazul</u>
	<b>Conflict de interese</b>	
3D.8	Operatorul economic se află într-o situație de conflict de interese care nu poate fi remediată?	<input type="checkbox"/> Da <input type="checkbox"/> Nu
3D.8.1	<i>În cazul că răspunsul este Da pentru întrebarea 3D.8, puteți furniza dovezi care să arate că măsurile luate sunt suficiente pentru a demonstra fiabilitatea, în pofida existenței unui motiv de excludere?</i>	<input type="checkbox"/> Da <input type="checkbox"/> Nu
3D.8.2	<i>Dacă Da, descrieți aceste măsuri.</i>	<u>Nu este cazul</u>
	<b>Etica profesională</b>	
3D.9	Operatorul economic a fost condamnat, în ultimii 3 ani, prin hotărâre definitivă a unei instanțe judecătorești, pentru o faptă care a adus atingere eticii profesionale sau pentru comiterea unei greșeli în materie profesională?	<input type="checkbox"/> Da <input type="checkbox"/> Nu
3D.9.1	<i>În cazul că răspunsul este Da pentru întrebarea 3D.9, puteți furniza dovezi care să arate că măsurile luate sunt suficiente pentru a demonstra fiabilitatea, în pofida existenței unui motiv de excludere?</i>	<input type="checkbox"/> Da <input type="checkbox"/> Nu

3D.9.2	<i>Dacă Da, descrieți aceste măsuri.</i>	<u>Nu este cazul</u>
	<b>Integritatea</b>	
3D.10	Operatorul economic, în ultimii 3 ani, se face vinovat de o abatere profesională, care îi pune la îndoială integritatea?	<input type="checkbox"/> Da <input type="checkbox"/> Nu
3D.10.1	<i>În cazul că răspunsul este Da pentru întrebarea 3D.10, puteți furniza dovezi care să arate că măsurile luate sunt suficiente pentru a demonstra fiabilitatea, în pofida existenței unui motiv de excludere?</i>	<input type="checkbox"/> Da <input type="checkbox"/> Nu
3D.10.2	<i>Dacă Da, descrieți aceste măsuri.</i>	<u>Nu este cazul</u>

#### Capitolul IV. Criteriile de calificare și selecție a operatorilor economici

Compartimentul se completează de către autoritatea/entitatea (coloana nr.2) contractantă și operatorii economici (coloana nr.3).

Cod poziție	Conținutul cerințelor	Răspuns
1	2	3
<b>Capacitatea de exercitare a activității profesionale</b>		
4A.1	Operatorul economic este în măsură să furnizeze documentul/documentele prin care se va demonstra înregistrarea acestuia?	<input type="checkbox"/> Da <input type="checkbox"/> Nu
4A.1.1	<i>Dacă Da, indicați actele de înregistrare a activității antreprenoriale și genul (genurile) de activitate determinate de legislație, aferent obiectului procedurii de atribuire a contractului, în baza căreia întreprinderea are dreptul să execute viitorul contract de achiziție publică.</i>	<u>Extras</u>
4A.1.2	<i>Actele de înregistrare a activității antreprenoriale, sunt disponibile gratuit pentru autorități dintr-o bază de date națională? Dacă da, specificați informația care ar permite verificarea.</i>	Adresa de internet: <a href="https://www.data2b.md/ro/">https://www.data2b.md/ro/</a> Autoritatea sau organismul emitent(ă): <u>Agencia Servicii Publice</u> Referința exactă a documentației: <a href="https://www.data2b.md/ro/">https://www.data2b.md/ro/</a>
4A.2	Activitatea antreprenorială deține o certificare și/sau o autorizare echivalentă aferent obiectului procedurii de atribuire a contractului, în cadrul unui sistem național?	<input type="checkbox"/> Da <input type="checkbox"/> Nu

4A.2.1	<i>Dacă Da, operatorul economic este în măsură să furnizeze documentul/documentele prin care se va demonstra certificarea și/sau autorizarea activității acestuia?</i>	<input type="checkbox"/> Da <input type="checkbox"/> Nu
4A.2.3	<i>Actele privind certificarea sau autorizarea sunt disponibile gratuit pentru autorități, dintr-o bază de date națională? Dacă da, specificați informația care ar permite verificarea.</i>	<i>Adresa de internet:</i>  text
		<i>Autoritatea sau organismul emitent(ă):</i>  text
		<i>Referința exactă a documentației:</i>  text
4A.3	Genurile de activitate, și/sau certificarea, și/sau autorizarea privind activitatea de întreprinzător, acoperă criteriile de selecție impuse de autoritatea/entitatea contractantă în anunțul/invitația de participare?	<input type="checkbox"/> Da <input type="checkbox"/> Nu
<b>Capacitatea economică și financiară</b>		
	<b>Declarații bancare</b>	
4B.1	Operatorul economic este în măsură să furnizeze declarații bancare sau, după caz, dovezi privind asigurarea riscului profesional în conformitate cu cerințele din documentația de atribuire?	<input type="checkbox"/> Da <input type="checkbox"/> Nu
4B.1.1	<i>Informația menționată la punctul 4B.1 este disponibilă gratuit pentru autorități, dintr-o bază de date națională? Dacă da, specificați informația care ar permite verificarea ei.</i>	<i>Adresa de internet:</i>  text
		<i>Autoritatea sau organismul emitent(ă):</i>  text
		<i>Referința exactă a documentației:</i>  text
	<b>Cifra de afaceri anuală (volumul vânzărilor)</b>	
4B.2	Operatorul economic este în măsură să demonstreze o cifră de afaceri anuală, după cum urmează:  Valoare _____ Perioada _____  <i>Notă. Se completează de către autoritatea contractantă valoarea și perioada</i>	<input type="checkbox"/> Da <input type="checkbox"/> Nu
4B.2.1	<i>Specificați care este cifra de afaceri anuală, conform datelor din raportul financiar.</i>	<i>Valoarea [număr]</i>
		<i>Anul</i>  text
	<b>Cifra de afaceri medie anuală</b>	

4B.3	Operatorul economic este în măsură să demonstreze o cifră medie anuală de afaceri, după cum urmează:  Valoare _____ Perioada _____  <i>Notă. Se completează de către autoritatea contractantă valoarea și perioada</i>	<input type="checkbox"/> Da <input type="checkbox"/> Nu
4B.3.1	<i>Specificați cifra de afaceri, conform datelor din raportul financiar.</i>	<i>Valoarea [număr]</i>
		Anul  text
		<i>Valoarea [număr]</i>
		Anul  text
		<i>Valoarea [număr]</i>
		<i>Valoarea medie totală [număr]</i>
<b>Raport financiar</b>		
4B.4	Operatorul economic este în măsură să furnizeze raportul financiar înregistrat, extrase din raportul financiar?	<input type="checkbox"/> Da <input type="checkbox"/> Nu
4B.5	Informațiile privind situația economică și financiară sunt disponibile gratuit pentru autorități, dintr-o bază de date națională? Dacă da, specificați informația care ar permite verificarea.	Adresa de internet:  text
		Autoritatea sau organismul emitent(ă):  text
		Referința exactă a documentației:  text
<b>Capacitatea tehnică și/sau profesională</b>		
4C.1	Operatorul economic este în măsură să furnizeze documentele solicitate de către autoritatea/entitatea contractantă în anunțul de participare, care demonstrează capacitatea tehnică și/sau profesională pentru executarea viitorului contract.	<input type="checkbox"/> Da <input type="checkbox"/> Nu
4C.1.1	<i>Informațiile privind capacitatea tehnică și/sau profesională sunt disponibile gratuit pentru autorități, dintr-o bază de date națională? Dacă da, specificați informația care ar permite verificarea.</i>	<i>Adresa de internet:</i>  text
		<i>Autoritatea sau organismul emitent(ă):</i>  text
		<i>Referința exactă a documentației:</i>  text
<b>Instalații tehnice și măsuri de asigurare a</b>		

	<b>calității</b>	
4C.2	Operatorul economic este în măsură să furnizeze detalii referitoare la tehnicieni sau organismele tehnice, specificate în anunțul de participare/documentația de atribuire, pe care autoritatea/entitatea contractantă le poate solicita, în special cele responsabile de controlul calității în legătură cu acest exercițiu de achiziție publică?	<input type="checkbox"/> Da <input type="checkbox"/> Nu
4C.3	Operatorul economic este în măsură să furnizeze o informație cu privire la sistemele de management și de trasabilitate utilizate în cadrul lanțului de aprovizionare?	<input type="checkbox"/> Da <input type="checkbox"/> Nu
4C.3.1	<i>Informațiile sunt disponibile gratuit pentru autorități, dintr-o bază de date națională? Dacă da, specificați informația care ar permite verificarea.</i>	Adresa de internet:  text
		Autoritatea sau organismul emitent(ă):  text
		Referința exactă a documentației:  text
	<b>Utilaje, instalații și echipament tehnic</b>	
4C.4	Operatorul economic dispune de utilaje și echipament necesar pentru îndeplinirea corespunzătoare a contractului de achiziție publică?	<input type="checkbox"/> Da <input type="checkbox"/> Nu
4C.5	Operatorul economic este în măsură să furnizeze o informație cu privire la dotările specifice, utilajul și echipamentul necesar pentru îndeplinirea contractului, conform cerințelor stabilite în anunțul de participare și documentația de atribuire?	<input type="checkbox"/> Da <input type="checkbox"/> Nu
	<b>Pregătirea profesională și calificarea personalului</b>	
4C.6	Operatorul economic are în cadrul întreprinderii personal calificat conform cerințelor stabilite în anunțul de participare sau în documentația de atribuire?	<input type="checkbox"/> Da <input type="checkbox"/> Nu
4C.7	Operatorul economic este în măsură să furnizeze o informație privind personalul de specialitate propus pentru executarea contractului, conform cerințelor stabilite în anunțul de participare și documentația de atribuire?	<input type="checkbox"/> Da <input type="checkbox"/> Nu
4C.8	Indicați efectivele medii anuale de personal angajat din ultimii trei ani de activitate.	Anul  text
		Angajați [număr]
		Anul  text

		Angajați [număr]
		Anul  text
		Angajați [număr]
	<b>Numărul membrilor personalului de conducere</b>	
4C.9	Indicați numărul membrilor personalului de conducere ale operatorului economic pe parcursul ultimilor trei ani.	Anul  text
		Persoane [număr]
		Anul  text
		Persoane [număr]
		Anul  text
		Persoane [număr]
	<b>Mostre, descrieri, fotografii</b>	
4C.10	Operatorul economic este în măsură să furnizeze eșantioane (mostre), descrieri și/sau fotografii ale produselor/serviciilor care urmează să fie furnizate/prestate, conform cerințelor stabilite în documentația de atribuire?	<input type="checkbox"/> Da <input type="checkbox"/> Nu
	<b>Pentru contractele de achiziție publică de lucrări</b>	
4C.11	În perioada de referință, operatorul economic a îndeplinit lucrări specifice sau similare obiectului de achiziție indicat în anunțul de participare și în documentația de atribuire?	<input type="checkbox"/> Da <input type="checkbox"/> Nu
4C.11.1	<i>Dacă Da, enumerați-le specificând descrierea lucrărilor, valoarea lor, data de începere, data procesului verbal de recepție la terminarea lucrărilor, beneficiarul și altă informație relevantă.</i>	text
	<b>Pentru contractele de achiziție publică de bunuri</b>	
4C.12	În perioada de referință, operatorul economic a efectuat livrări specifice obiectului de achiziție indicat în anunțul de participare și în documentația de atribuire?	<input type="checkbox"/> Da <input type="checkbox"/> Nu
4C.12.1	<i>Dacă Da, enumerați-le specificând descrierea livrărilor, valoarea lor, data de începere, data furnizării, beneficiarul și altă informație relevantă.</i>	<a href="https://tender.gov.md/ro/contracte-atribuite">https://tender.gov.md/ro/contracte-atribuite</a>
	<b>Pentru contractele de achiziție publică de servicii</b>	
4C.13	În perioada de referință, operatorul economic a prestat servicii similare cu obiectul de achiziție indicat în anunțul de participare și în documentația de atribuire?	<input type="checkbox"/> Da <input type="checkbox"/> Nu
4C.13.1	<i>Dacă Da, enumerați-le specificând descrierea serviciilor, valoarea lor, durata de execuție, data</i>	text

	<i>începerii, beneficiarul și altă informație relevantă.</i>	
4C.14	În cazul că răspunsul este Da pentru una din întrebările 4C.11 – 4C.13, puteți furniza dovezi prin care se va demonstra îndeplinirea lucrărilor, livrarea bunurilor, prestarea serviciilor similare conform cerințelor documentației de atribuire?	<input type="checkbox"/> Da <input type="checkbox"/> Nu
<b>Standarde de asigurare a calității</b>		
4D.1	Operatorul economic este în măsură să furnizeze certificate emise de organisme independente prin care se atestă faptul că operatorul economic respectă standardele de asigurare a calității conform cerințelor stabilite în anunțul de participare și în documentația atribuire?	<input type="checkbox"/> Da <input type="checkbox"/> Nu
4D.2	Informațiile privind standardele de asigurare a calității, sunt disponibile gratuit pentru autorități, dintr-o bază de date națională? Dacă da, specificați informația care ar permite verificarea.	Adresa de internet:  text
		Autoritatea sau organismul emitent(ă):  text
		Referința exactă a documentației:  text
<b>Standarde de protecție a mediului</b>		
4E.1	Operatorul economic este în măsură să furnizeze certificate emise de organisme independente prin care se atestă faptul că operatorul economic respectă standardele de protecție a mediului, conform cerințelor stabilite în anunțul de participare și în documentația de atribuire?	<input type="checkbox"/> Da <input type="checkbox"/> Nu
4E.2	Informațiile privind standardele de protecția mediului, sunt disponibile gratuit pentru autorități, dintr-o bază de date națională? Dacă da, specificați informația care ar permite verificarea.	Adresa de internet:  text
		Autoritatea sau organismul emitent(ă):  text
		Referința exactă a documentației:  text
<b>Permiterea controalelor</b>		
4F.1	Operatorul economic permite efectuarea verificărilor de către autoritatea/entitatea contractantă referitor la capacitățile economice și	<input type="checkbox"/> Da <input type="checkbox"/> Nu



	financiare, de producție sau tehnice privind executarea viitorului contract de achiziție publică?	
--	---	--

## Capitolul V. Indicații generale pentru criteriile de calificare și selecție

Compartimentul se completează de către autoritatea/entitatea contractantă (coloana nr.2) și operatorii economici (coloana nr.3).

Cod poziție	Conținutul cerințelor	Răspuns
1	2	3
<b>Îndeplinirea tuturor criteriilor de selecție impuse</b>		
5A.1	<p>Operatorul economic este în măsură să furnizeze în Sistemul informațional automatizat „Registrul de stat al achizițiilor publice” sau prin mijloace electronice, sau dacă e cazul, pe suport de hârtie autorității contractante: formularele, certificatele, avizele și alte documente indicate de către autoritatea/entitatea contractantă în anunțul de participare și în documentația de atribuire?</p> <p>Termen ____ zile de la solicitare.</p> <p><i>Notă. Numărul de zile se indică de către autoritatea contractantă ținând cont de cantitatea și caracterul documentelor solicitate.</i></p>	<input type="checkbox"/> Da <input type="checkbox"/> Nu
5A.2	<p>Informațiile care să îi permită autorității/entității contractante să obțină documentele indicate în anunțul de participare și în documentația de atribuire, sunt disponibile gratuit și direct prin accesarea unei baze de date naționale în orice stat? Dacă da, specificați informația care ar permite verificarea.</p>	Adresa de internet:  text
		Autoritatea sau organismul emitent(ă):  text
		Referința exactă a documentației:  text

## Capitolul VI. Preselecția candidaților pentru procedura de atribuire a contractului de achiziție publică

Compartimentul se solicită de către autoritatea contractantă doar în cadrul procedurilor de achiziție publică: licitația restrânsă, negociere, dialog competitiv și parteneriatul pentru inovare.

Cod poziție	Conținutul cerințelor	Răspuns
1	2	3

<b>A. Îndeplinirea tuturor criteriilor de selecție impuse</b>		
6A.1	Operatorul economic/candidatul îndeplinește criteriile de selecție stabilite de către autoritatea contractantă în anunțul de participare și în documentația de atribuire.	<input type="checkbox"/> Da <input type="checkbox"/> Nu
6A.2	Operatorul economic/candidatul dispune și este în măsură să furnizeze în Sistemul informațional automatizat „Registrul de stat al achizițiilor publice” sau prin mijloace electronice, sau dacă e cazul, pe suport de hârtie autorității contractante certificate sau alte forme de documente justificative, după cum este cerut în anunțul de participare și în documentația de atribuire.	<input type="checkbox"/> Da <input type="checkbox"/> Nu

## Capitolul VII. Declarații finale

Operatorul economic declară că informațiile prezentate în capitolele II – V (după caz II-VI) sunt exacte și corect furnizate, cunoscând pe deplin consecințele cazurilor grave de declarații false.

Operatorul economic declară în mod oficial, că poate să furnizeze la solicitarea autorității/entității contractante fără întârziere, certificatele și documentele justificative solicitate, cu excepția cazului în care autoritatea/entitatea contractantă are posibilitatea de a obține documentele justificative în cauză direct prin accesarea unei baze de date relevante, care este disponibilă gratuit, cu condiția că operatorul economic să fi furnizat informațiile necesare (adresa de internet, autoritatea sau organismul emitent(ă), referința exactă a documentației) care să îi permită autorității contractante sau entității contractante să facă acest lucru și se consimte accesul la informațiile menționate, în cazul în care acest lucru este necesar.

Operatorul economic declară în mod oficial că este de acord ca Primăria Sângerei Noi, astfel cum este descrisă în capitolul I secțiunea A să obțină acces la documentele justificative privind informațiile pe care le-a furnizat în acest DUAE în scopul desfășurării procedurii de achiziție [ocds-b3wdp1-MD-1712063832204](https://ocds-b3wdp1-MD-1712063832204).

(Se va completa și semna de către operatorul economic)

Nume: Oleg Condrea

Funcția: Administrator

Data: 25.04.2024

Adresa: mun. Chișinău, str. Miron Costin, 3/1, ap. 5A, MD-2068

Semnătura

(semnat electronic/mobil, a se verifica prin <https://msign.gov.md/#/verify/upload>)

## DECLARAȚIE PRIVIND TERMENII SI CONDIȚIILE DE GARANȚIE

Primăria Sângerei Noi

*(denumirea autorității contractante și adresa completă)*

**Stimați domni,**

Ca urmare a anunțului/invitației de participare/de preselecție apărut în Buletinul achizițiilor publice și/sau Jurnalul Oficial al Uniunii Europene, nr. [ocds-b3wdp1-MD-1712063832204](#) din 25.04.2024 (ziua/luna/anul), privind aplicarea procedurii pentru atribuirea contractului Procurarea tomberoanelor și construcția platformelor de colectare selectivă a deșeurilor în cadrul Proiectului „Serviciu de salubritate selectivă pentru Sângerei Noi” (denumirea contractului de achiziție publică), noi COMPANIA SUCCESULUI S.R.L. (denumirea/numele ofertantului/candidatului), declarăm pe propria răspundere ca termenul de garanție constituie 36 luni, cu condiția respectării normelor de exploatare a utilajului. Cazurile de garanție și piesele substituibile pe gratis sau contra plata sunt conform condițiilor de la Producător, talonul de garanție fiind predat Beneficiarului în momentul punerii în funcțiune. Schimbul pubelei se face doar în cazul defectului de uzină, cazurile de vandalism și deteriorare artificială nu sunt cazuri de garanție și nu includ schimbul.

Data completării 25.04.2024

Cu stimă,

Ofertant/candidat

semnat electronic/mobil,

a se verifica prin

<https://msign.gov.md/#/verify/upload>

(semnătura autorizată)

**DECLARAȚIE**  
**privind valabilitatea ofertei**

Către Primăria Sângerei Noi

*(denumirea autorității contractante și adresa completă)*

**Stimați domni,**

Ne angajăm să menținem oferta valabilă, **privind achiziționarea Procurarea tomberoanelor și construcția platformelor de colectare selectivă a deșeurilor în cadrul Proiectului „Serviciu de salubritate selectivă pentru Sângerei Noi”**

(se indică obiectul achiziției)

**prin procedura de achiziție** Licitatie deschisă,

(tipul procedurii de achiziție)

pentru o durată de 60 (șaizeci) zile, (durata în litere și cifre), respectiv până la data de 28.06.2024 (ziua/luna/anul), și ea va rămâne obligatorie pentru noi și poate fi acceptată oricând înainte de expirarea perioadei de valabilitate.

Data completării 25.04.2024

Cu stimă,

Ofertant/candidat

semnat electronic/mobil,  
a se verifica prin

<https://msign.gov.md/#/verify/upload>  
(semnătura autorizată)

## ORDIN DE PLATA

285

DATA EMITERII

23 aprilie 2024

TIP DOC : 1

PLATITI:

9300-00

LEI

Nouă Mii Trei Sute LEI și 00 Ban

PLĂTITOR

(R) COMPANIA SUCCESULUI S.R.L.

CODUL IBAN

MD54AG00000022515138993

CODUL FISCAL:

1022600048584

PRESTATORUL PLĂTITOR:

BC'MAIB'S.A. suc.'Miron Costin Business Centru'

BENEFICIAR

(R) PRIMARIA SINGEREII NOI

CODUL IBAN

MD66TRPCDI518410B01606AA

CODUL FISCAL:

1007601002326

PRESTATORUL BENEFICIAR:

Ministerul Finantelor - Trezoreria de Stat

DESTINAȚIA PLĂȚII:

/P102/9300,00 Plata pentru Garania ofertei la procedura nr.  
21197324, conform contului fara numar din 23.04.2024. Fără TVA

TIPUL TRANSFERULUI NORMAL/URGENT

N

COD TRANZACȚIE:

101

DATA PRIMIRII:

23 aprilie 2024 11:01:00

DATA EXECUTĂRII:

23 aprilie 2024  
11:02:00

Ora Primirii 1 1 : 0 1

L.Ș.

OLEG CONDREA

OLEG CONDREA

SEMNĂTURA PRESTATORULUI

SEMNĂTURILE EMITENTULUI

L.Ș. internet-banking

MOTIVUL REFUZULUI:

**DECLARAȚIE**  
**privind lista principalelor livrări/prestări efectuate în ultimii 3 ani de activitate**

Nr. crt.	Obiect contract	Denumirea/nume beneficiar/Adresa	Calitatea antreprenorului*)	Preț contract/ valoarea bunurilor livrate	Perioada de livrare a bunurilor (luni)
1.	Utilaje industriale si de uz casnic	Administrația Națională a Penitenciarelor	contractant unic	860.749,02	½-2
2.		Agenția de Cooperare Internațională a Germaniei (GIZ)		700.840,16	
3.		Agenția Asigurare Resurse și Administrare Patrimoniu a Ministerului Apărării		668.459,70	
4.		Centru de Plasament Temporar pentru Persoane cu Dizabilități (adulte) Brânzeni Edineți		396.885,96	
5.		Primăria Slobozia Mare		287.911,65	
6.		Primăria Cunicea		246.616,12	
7.		IMSP Institutul de Medicina Urgenta		239.226,04	
8.		DETS sectorul Râșcani		236.323,23	
9.		Direcția Educație Tineret și Sport Sectorul Botanica		223.876,86	
10.		DETS Buiucani		177.317,12	
11.		Direcția educație, tineret și sport sectorul Ciocana		155.309,84	
12.		IMSP Spital raional Taraclia		152.982,36	
13.		Agenția de Cooperare Internațională a Germaniei (GIZ)		150.630,00	
14.		Direcția Educație Tineret și Sport Sectorul Botanica		150.492,88	
15.		Primăria s. Corbu		100.862,03	
16.		Administrația Vulcănești		91.692,35	
17.		Primăria Roșcani		79.110,00	
18.		IMSP SCM Sf. Treime		76.311,07	
19.		IMSP Institutul Oncologic		65.160,00	
20.		IMSP SCBI Toma Ciorba		53.365,20	
21.		Spitalul Clinic Militar Central		27.960,00	
22.		IMSP Institutul de Cardiologie		25.920,00	

\*) Se precizează calitatea în care a participat la îndeplinirea contractului, care poate fi de: contractant unic sau lider de asociație; contractant asociat; subcontractant.

Semnat: (semnat electronic/mobil, a se verifica prin <https://msign.gov.md/#/verify/upload>)

Nume: Oleg Condrea

Funcția în cadrul firmei: Administrator

Denumirea firmei: COMPANIA SUCCESULUI S.R.L.

**Specificații tehnice**

[Acest tabel va fi completat de către ofertant în coloanele 2, 3, 4, 6, 7, iar de către autoritatea contractantă – în coloanele 1, 5,]

Numărul procedurii de achiziție [ocds-b3wdp1-MD-1712063832204](https://ocds-b3wdp1-MD-1712063832204) din 25.04.2024Obiectul achiziției: Procurarea tomberoanelor și construcția platformelor de colectare selectivă a deșeurilor în cadrul Proiectului „Serviciu de salubritate selectivă pentru Sângerei Noi”

Denumirea bunurilor/serviciilor	Denumirea modelului bunului/serviciului	Țara de origine	Producătorul	Specificarea tehnică deplină solicitată de către autoritatea contractantă	Specificarea tehnică deplină propusă de către ofertant	Standarde de referință
1	2	3	4	5	6	7
<b>Bunuri</b>						
Lotul 1						
Tomberoane 120 l pe 2 roți	120 L	Turcia	Zeyrek	Nu se acceptă culoarea neagră Plastic (HDPE), Nu se acceptă materie reciclată, Greutatea – 8-9,5kg, Înălțime - 950-1000 mm, Lățime - 480-550 mm, Diametru roți – 200 mm, Termen de garanție – minim 36 luni, Stare produse – noi, Produsele să corespundă certificatelor de calitate europene, EN 840, Termen de garanție – minim 36 luni	Nu se acceptă culoarea neagră Plastic (HDPE), Nu se acceptă materie reciclată, Greutatea – 7,5kg, Înălțime - 940 mm, Lățime - 480 mm, Diametru roți – 200 mm, Termen de garanție – minim 36 luni, Stare produse – noi, Produsele să corespundă certificatelor de calitate europene, EN 840, Termen de garanție – minim 36 luni	
Tomberoane 1100 l pe 4 roți	1100 L	Turcia	Zeyrek	Nu se acceptă culoarea neagră Plastic (HDPE), Nu se acceptă materie reciclată, Greutatea – 51-55, Înălțime - 1300-1400 mm, Lățime - 1030-1100 mm, Înălțime fără roți - 1100 mm, Lățime cu mânere - 1200-1250 mm, Lungime fără mânere - 1100-1200 mm, Distanța dintre două roți - 800 mm, Mânere armate, Descărcarea mecanică, Termen de garanție – minim 36 luni, Stare produse – noi, Produsele să corespundă certificatelor de calitate europene, EN 840, Termen de garanție – minim 36 luni	Nu se acceptă culoarea neagră Plastic (HDPE), Nu se acceptă materie reciclată, Greutatea – 50,6, Înălțime - 1365 mm, Lățime - 1025 mm, Înălțime fără roți ~ 1100 mm, Lățime cu mânere - 1144 mm, Lungime fără mânere - 1200 mm, Distanța dintre două roți - 848 mm, Mânere armate, Descărcarea mecanică, Termen de garanție – minim 36 luni, Stare produse – noi, Produsele să corespundă certificatelor de calitate europene, EN 840, Termen de garanție – minim 36 luni	

Semnat: (semnat electronic/mobil, a se verifica prin <https://msign.gov.md/#/verify/upload>) Numele, Prenumele: Oleg CondreaÎn calitate de: Administrator Ofertantul: COMPANIA SUCCESULUI S.R.L. Adresa: mun. Chișinău, str. Miron Costin, 3/1, ap. 5A, MD-2068

# PLASTIC WASTE CONTAINER

120 L



Premium Series



Option Color Models & Logistics

## TECHNICAL DATA

-Volume: 120 L

-Dimensions: 940 x 480 x 540 mm

-Loading Capacity: 60 Kg

-Weight: 7,5-8,0 KG can be optional ( +/-5%)

-Body and cover with warranty certificate, produced by injection system using high-density polyethylene(HDPE).

-Resistant to violet and infrared rays, acids, and alkalis, high and low air temperatures.

-Combs are suitable for garbage truck lifting systems.

-Material: HDPE

-Wheels: 2 rubber 200\*50 in size.

-Temperature resistant: -30°C to +80°C

-The cover is hinged and can be leaned on the back and there are two arms for lifting. Lid hinges are plastic.

-Solid rubber swivel wheel with a diameter of 200 mm. Electrolytically galvanized quality steel shaft.

-It has -1 piece steel shaft. (Axle)

-Desired labelling work can be done on the front body of the products.



1 TRUCK: 1600 pieces



1x40HQ: 1200 pieces

Ekinoba Mahallesi, Çanakkale Sokak No:5  
Büyüçekmece / İSTANBUL



# PLASTIC WASTE CONTAINER 1100 L

with plastic lid



Premium Series



Marking Labels/Loading

## TECHNICAL DATA

-Volume: 1100 L

-Dimensions: 1025 x 1370 x 1365 mm

-Weight: 50,60 KG ( +/-5%)

-Wheels: 4 rubber 200\*50 in size.

-Temperature resistant: 30°C to +80°C.

-Lid is plastic lid.

-Lifting arms are suitable for garbage truck lifting systems.

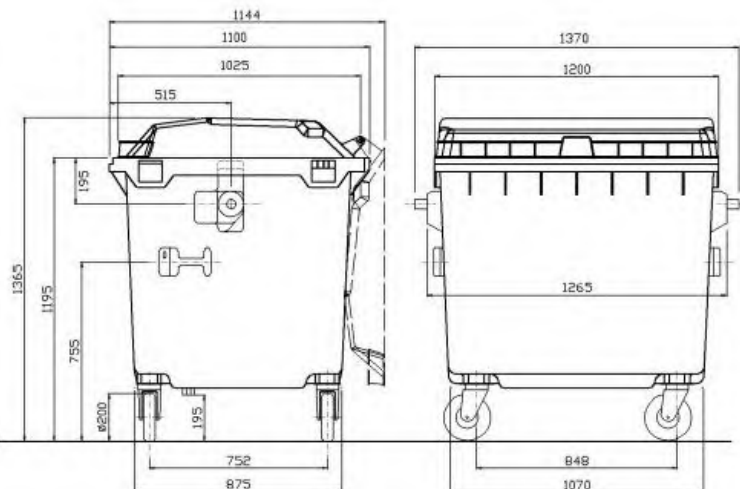
-Material: HDPE Plastic.

-4 of the wheels rotate 360 degrees and 2 of them has a brake.

-Fully recyclable, resistant to violet and infrared rays, acids and alkalis, high and low air temperatures

-DIN 30700 male attachment with printing grooves on the front edge of the container and no cutting edges or sharp corners.

-Compatible with the mechanical loading / offloading system of garbage trucks.



1 TRUCK: 126 pieces  
de mounted



1x40HQ: 108 pieces  
de mounted

Ekinoba Mahallesi, Çanakkale Sokak No:5  
Büyükkemece / İSTANBUL

### Specificații de preț

[Acest tabel va fi completat de către ofertant în coloanele 5,6,7,8 și 11 la necesitate, iar de către autoritatea contractantă – în coloanele 1,2,3,4,9,10]

	Numărul procedurii de achiziție <a href="#">ocds-b3wdp1-MD-1712063832204</a> din 25.04.2024
	Obiectul achiziției: <u>Procurarea tomberoanelor și construcția platformelor de colectare selectivă a deșeurilor în cadrul Proiectului „Serviciu de salubritate selectivă pentru Sângerei Noi”</u>

Cod CPV	Denumirea bunurilor/ serviciilor	Unitatea de măsură	Canti-tatea	Preț unitar (fără TVA)	Preț unitar (cu TVA)	Suma fără TVA	Suma cu TVA	Termenul de livrare/ prestare	Clasificație bugetară (IBAN)	Discount %
1	2	3	4	5	6	7	8	9	10	11
	<b>Bunuri</b>									
	Lotul 1							3 luni de la data încheierii contractului		inclus
34928000-8	Tomberoane 120 l pe 2 roți	buc.	940	331,42	397,70	311 533,86	373 840,63			
34928000-8	Tomberoane 1100 l pe 4 roți	buc.	30	4 458,85	5 350,62	133 765,50	160 518,60			
						<b>445 299,36</b>	<b>534 359,23</b>			

Semnat: (semnat electronic/mobil, a se verifica prin <https://msign.gov.md/#/verify/upload>)

Numele, Prenumele: Oleg Condrea În calitate de: Administrator

Ofertantul: COMPANIA SUCCESULUI S.R.L. Adresa: mun. Chișinău, str. Miron Costin, 3/1, ap. 5A, MD-2068



GUVERNUL  
REPUBLICII  
MOLDOVA



SERVICIUL FISCAL DE STAT



# CERTIFICAT

privind lipsa sau existența restanțelor față de bugetul public național

Nr.  
№ 1035584

Din  
От 24.04.2024 10:35

## DATE DESPRE CONTRIBUABIL / ИНФОРМАЦИЯ О НАЛОГОПЛАТЕЛЬЩИКЕ

### Codul fiscal / Numărul de identificare

Фискальный код / Идентификационный номер

1022600048584

### Denumirea

Наименование

Societatea cu Răspundere Limitată COMPANIA SUCCESULUI

## ATESTAREA LIPSEI SAU EXISTENȚEI RESTANȚELOR CONFORM DATELOR SISTEMULUI

INFORMAȚIONAL AUTOMATIZAT / ПОДТВЕРЖДЕНИЕ ОТСУТСТВИЯ ИЛИ НАЛИЧИЯ  
ЗАДОЛЖНОСТЕЙ СОГЛАСНО ДАННЫМ ИНФОРМАЦИОННОЙ АВТОМАТИЗИРОВАННОЙ  
СИСТЕМЫ

### La data emiterii prezentului certificat restanța față de bugetul public național constituie

На дату выдачи данной справки задолженность перед национальным публичным бюджетом составляет

0 MDL

## VALABIL PÂNĂ LA / ДЕЙСТВИТЕЛЕН ДО

09.05.2024 10:35



Prezentul document este eliberat în temeiul Art. 29, alin. (3) din Legea cu privire la registre nr. 71/2007 și în baza datelor furnizate de Serviciul Fiscal de Stat în Portalul Guvernamental al Cetățeanului și al Unităților de Drept / Справка выдана в соответствии со ст. 29 п. (3) Закона о реестрах № 71/2007 на основании данных, предоставленных Государственной налоговой службой на Портале Правительства Гражданина и Юридических Лиц.

Generat și semnat de Portalul Guvernamental al Cetățeanului și al Unităților de Drept la 24.04.2024 10:35

Prezentul certificat este semnat electronic în conformitate cu Legea nr.124 din 19.05.2022

Сертификат подписан электронной подписью в соответствии с Законом № 124 от 19.05.2022



Certificatul este descărcat din Portalul Guvernamental al Cetățeanului și al Unităților de Drept ([mcabinet.gov.md](http://mcabinet.gov.md)) și este semnat electronic de către posesorul acestui portal și are aceeași valoare juridică ca și documentele eliberate pe suport de hârtie de către organele cu atribuții de administrare fiscală. Verificarea autenticității semnăturii electronice poate fi realizată cu ajutorul Serviciului Guvernamental de Semnătură Electronică ([msign.gov.md](http://msign.gov.md))

Сертификат скачен с Правительственного Портала Гражданина и Юридических Лиц ([mcabinet.gov.md](http://mcabinet.gov.md)) и подписан электронной подписью владельца портала и имеет такую же юридическую силу, как и документы выдаваемые на бумаге органами налоговой администрации. Проверку подлинности электронной подписи можно осуществить с помощью Государственной Службой Электронной Подписью ([msign.gov.md](http://msign.gov.md))



**AGENȚIA SERVICII PUBLICE**  
Departamentul înregistrare și licențiere a unităților de drept

**EXTRAS**  
din Registrul de stat al persoanelor juridice

Nr. 506221 data 11.11.2022

Denumirea completă: **Societatea cu Răspundere Limitată "COMPANIA SUCCESULUI"**

Denumirea prescurtată: **"COMPANIA SUCCESULUI" S.R.L.**

Forma juridică de organizare: **Societate cu răspundere limitată,**

Numărul de identificare de stat și codul fiscal (IDNO): **1022600048584**

Data înregistrării de stat: **11.11.2022**

Modul de constituire: **nou creată.**

Sediul: **MD-2068, str. Miron Costin, 3/1, ap. 5A, mun. Chișinău, Republica Moldova.**

Obiectul principal de activitate:

- 1. Comerț cu ridicata al altor mașini și echipamente**
- 2. Comerț cu amănuntul prin intermediul caselor de comenzi sau prin Internet**
- 3. Intermedieri în comerțul cu produse diverse**
- 4. Comerț cu ridicata al altor bunuri de uz gospodăresc**
- 5. Comerț cu ridicata al altor produse intermediare**
- 6. Comerț cu amănuntul al altor bunuri noi, în magazine specializate**

Capitalul social: **2000 lei**

Administrator: **CONDREA OLEG, IDNP 0980203029317**

Asociat:

- 1. CONDREA OLEG, IDNP 0980203029317, cota 2000 lei, ce constituie 100%**

Beneficiar efectiv:

- 1.1. CONDREA OLEG, IDNP 0980203029317, cota - 100%**

Prezentul extras este eliberat în temeiul art.34 al Legii nr.220-XVI din 19 octombrie 2007 privind înregistrarea de stat a persoanelor juridice și a întreprinzătorilor individuali și confirmă datele din Registrul de stat la data de: **11.11.2022.**

Registrator



Roșca Ion



EB 0423430



# CERTIFICATE

of product conformity

Certificate NO : 2023-PTC-4181



## PTC Technical Inspection and Certification ATTESTATION OF COMPLIANCE (UYGUNLUK ONAYI)

By examining the technical files and test reports, the compliance of the specified product with the 2001/95/EC General Product Safety Directive published by the European Union Technical Commission has been determined.

Teknik dosya ve test raporları incelenerek belirtilen ürünün Avrupa Birliği Teknik Komisyonu tarafından yayımlanan 2001/95/AT Genel Ürün Güvenliği Direktifi Yönetmeliğine uygunluğu saptanmıştır.

Manufacturer (Üretici) : ZEYREK KONTEYNER İTHALAT İHRACAT PAZARLAMA SAN. VE TİC. LTD. ŞTİ.

Ekinoba Mah. Çanakkale Sok. İconova Center No:5 D: 30 Büyükçekmece / İSTANBUL

Applicant (Başvuru Sahibi) : ZEYREK KONTEYNER İTHALAT İHRACAT PAZARLAMA SAN. VE TİC. LTD. ŞTİ.

Ekinoba Mah. Çanakkale Sok. İconova Center No:5 D: 30 Büyükçekmece / İSTANBUL

Product (Ürün) : ÇÖP KONTEYNERİ / WASTE CONTAINER

Brand (Marka) : ZEYREK KONTEYNER

Type / Model (Tip / Model) : 120 LT , 240 LT , 360 LT , 660 LT , 770 LT , 1100 LT

Base of Attestation (Onay Dayanağı) : TS EN 840-1 , TS EN 840-2 , TS EN 840-3 , TS EN 840-4 , TS EN 840-5 , TS EN 840-6 ,



[www.ptc.com.tr](http://www.ptc.com.tr)

ID NO : 2612019

The certificate is issued after testing of the named product(s) and/or audit of the technical documentation and confirms that the tested product complies with the essential protection requirements of the mentioned directives on a voluntary basis.

Sertifika, belirtilen ürünün/ürünlerin test edilmesinden ve/veya teknik dokümantasyonun denetlenmesinden sonra verilir ve test edilen ürünün, belirtilen direktiflerin zorunlu koruma şartlarına gönüllü olarak uygun olduğunu onaylar.

The referred technical file(s) shows that the product complies with standard(s) recognized as giving presumption of compliance with the essential requirements listed EU Directive(s) above, other relevant Directives and standards have to be observed. This attestation does not abrogate the compulsory obligation of the manufacturer to issue the declaration of conformity.

Diğer ilgili standartlara ve direktiflere uyulmalıdır. Bu onay üreticinin uygunluk beyanı düzenleme zorunluluğunu ortadan kaldırmaz. Referans teknik dosya ile ürünün yukarıda belirtilen AT Direktiflerinin temel gereklerine uygunluğu kabul edilir.

Date / Tarih : 07/09/2023

Date of Issue / Basım Tarihi : 07/09/2023

Expiry to / -e Kadar Geçerli : 07/09/2024

PTC Ürün Test ve Belgelendirme San. Tic. Ltd. Şti



**PTC**  
Ürün Test ve Belgelendirme  
San. Tic. Ltd. Şti

Örnek Mah. Udi Hasanbey Sok. No: 31  
Reis Plaza Ataşehir / İSTANBUL  
Tel: +0(216) 393 32 32  
info@ptctesting.com – www.ptctesting.com



# CERTIFICATE

of product conformity

Certificate NO : 2023-PTC-4193

**PTC Technical Inspection and Certification**

**ATTESTATION OF COMPLIANCE**

**(UYGUNLUK ONAYI)**



By examining the technical files and test reports, the compliance of the specified product with the 2001/95/EC General Product Safety Directive published by the European Union Technical Commission has been determined.

Teknik dosya ve test raporları incelenerek belirtilen ürünün Avrupa Birliği Teknik Komisyonu tarafından yayımlanan 2001/95/AT Genel Ürün Güvenliği Direktifi Yönetmeliğine uygunluğu saptanmıştır.

**Manufacturer (Üretici) : ZEYREK KONTEYNER İTHALAT İHRACAT PAZARLAMA SAN. VE TİC. LTD. ŞTİ.**  
Ekinoba Mah. Çanakkale Sok. Iconova Center No:5 D:30 Büyükçekmece / İSTANBUL

**Applicant (Başvuru Sahibi) : ZEYREK KONTEYNER İTHALAT İHRACAT PAZARLAMA SAN. VE TİC. LTD. ŞTİ.**  
Ekinoba Mah. Çanakkale Sok. Iconova Center No:5 D:30 Büyükçekmece / İSTANBUL

**Product (Ürün) : SEYYAR GALVANİZ ATIK KAPLARI**

**Brand (Marka) : ZEYREK KONTEYNER**

**Type / Model (Tip / Model) : 1700 L ' ye kadar olan tüm modeller**

**Base of Attestation (Onay Dayanağı) : TS EN 840-1/AC :2021 , TS EN 840-2:2020 , TS EN 840-3:2020 , TS EN 840-4:2020 ,  
TS EN 840-5:2020 , TS EN 840-6:2020 , TS EN ISO 1461**



[www.ptc.com.tr](http://www.ptc.com.tr)

ID NO : 26I2019

The certificate is issued after testing of the named product(s) and/or audit of the technical documentation and confirms that the tested product complies with the essential protection requirements of the mentioned directives on a voluntary basis.

Sertifika, belirtilen ürünün/ürünlerin test edilmesinden ve/veya teknik dokümantasyonun denetlenmesinden sonra verilen ve test edilen ürünün, belirtilen direktiflerin zorunlu koruma şartlarına gönüllü olarak uygun olduğunu onaylar.

The referred technical file(s) shows that the product complies with standard(s) recognized as giving presumption of compliance with the essential requirements listed EU Directive(s) above, other relevant Directives and standards have to be observed. This attestation does not abrogate the compulsory obligation of the manufacturer to issue the declaration of conformity.

Diğer ilgili standartlara ve direktiflere uyulmalıdır. Bu onay üreticinin uygunluk beyanı düzenleme zorunluluğunu ortadan kaldırmaz. Referans teknik dosya ile ürünün yukarıda belirtilen AT Direktiflerinin temel gereklerine uygunluğu kabul edilir.

Date / Tarih : 08/09/2023

Date of Issue / Basım Tarihi : 08/09/2023

Expiry to / -e Kadar Geçerli : 08/09/2024

PTC Ürün Test ve Belgelendirme San.Tic.Ltd.Şti



**PTC**

Ürün Test ve Belgelendirme  
San.Tic.Ltd.Şti

Örnek Mah. Udi Hasanbey Sok. No: 31  
Reis Plaza Ataşehir / İSTANBUL  
Tel: +0(216) 393 32 32  
info@ptctesting.com – www.ptctesting.com



# CERTIFICATE

of product conformity

Certificate NO : 2023-PTC-4194

PTC Technical Inspection and Certification

ATTESTATION OF COMPLIANCE

(UYGUNLUK ONAYI)



By examining the technical files and test reports, the compliance of the specified product with the 2001/95/EC General Product Safety Directive published by the European Union Technical Commission has been determined.

Teknik dosya ve test raporları incelenerek belirtilen ürünün Avrupa Birliği Teknik Komisyonu tarafından yayımlanan 2001/95/AT Genel Ürün Güvenliği Direktifi Yönetmeliğine uygunluğu saptanmıştır.

Manufacturer (Üretici) : ZEYREK KONTEYNER İTHALAT İHRACAT PAZARLAMA SAN. VE TİC. LTD. ŞTİ.  
Ekinoba Mah. Çanakkale Sok. İconova Center No:5 D:30 Büyükçekmece / İSTANBUL

Applicant (Başvuru Sahibi) : ZEYREK KONTEYNER İTHALAT İHRACAT PAZARLAMA SAN. VE TİC. LTD. ŞTİ.  
Ekinoba Mah. Çanakkale Sok. İconova Center No:5 D:30 Büyükçekmece / İSTANBUL

Product (Ürün) : ÜSTTEN KALDIRMALI ALTTAN BOŞALTMALI SABİT GALVANİZ ATIK KUTULARI

Brand (Marka) : ZEYREK KONTEYNER

Type / Model (Tip / Model) : 5000 L'ye kadar olan tüm modeller

Base of Attestation (Onay Dayanağı) : TS EN 13071-1:2019 , TS EN 13071-2:2019 , TS EN 13071-3:2019 , TS EN ISO 1461



[www.ptc.com.tr](http://www.ptc.com.tr)

ID NO : 26I2019

The certificate is issued after testing of the named product(s) and/or audit of the technical documentation and confirms that the tested product complies with the essential protection requirements of the mentioned directives on a voluntary basis.

Sertifika, belirtilen ürünün/ürünlerin test edilmesinden ve/veya teknik dokümantasyonun denetlenmesinden sonra verilen ve test edilen ürünün, belirtilen direktiflerin zorunlu koruma şartlarına gönüllü olarak uygun olduğunu onaylar.

The referred technical file(s) shows that the product complies with standard(s) recognized as giving presumption of compliance with the essential requirements listed EU Directive(s) above, other relevant Directives and standards have to be observed. This attestation does not abrogate the compulsory obligation of the manufacturer to issue the declaration of conformity.

Diğer ilgili standartlara ve direktiflere uyulmalıdır. Bu onay üreticinin uygunluk beyanı düzenleme zorunluluğunu ortadan kaldırmaz. Referans teknik dosya ile ürünün yukarıda belirtilen AT Direktiflerinin temel gereklerine uygunluğu kabul edilir.

Date / Tarih : 08/09/2023

Date of Issue / Basım Tarihi : 08/09/2023

Expiry to / -e Kadar Geçerli : 08/09/2024

PTC Ürün Test ve Belgelendirme San. Tic. Ltd. Şti



PTC

Ürün Test ve Belgelendirme  
San. Tic. Ltd. Şti

Örnek Mah. Udi Hasanbey Sok. No: 31  
Reis Plaza Ataşehir / İSTANBUL  
Tel: +0(216) 393 32 32  
info@ptctesting.com – www.ptctesting.com



T.C.  
TÜRK PATENT ve MARKA KURUMU

# MARKA TESCİL BELGESİ

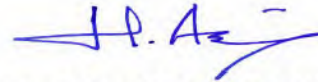
Marka No : 2021 058718 - Ticaret - Hizmet

 **Zeyrek**  
Konteyner

**Marka Sahibi** : ZEYREK KONTEYNER İTHALAT İHRACAT PAZARLAMA SANAYİ VE TİCARET  
LİMİTED ŞİRKETİ  
TÜRKİYE CUMHURİYETİ  
PINARTEPE MAH. ŞEHİT CELAL MADENDERE CAD. GÜL APT. 62 B 1  
Büyükkçekmece İstanbul

**Emtiası** : 06 , 20 , 40  
İlişiktir.

İşbu Marka 12/04/2021 tarihinden itibaren ON YIL süreyle  
11/09/2021 tarihinde tescil edilmiştir.



**Prof. Dr. Habip ASAN**  
Türk Patent ve Marka  
Kurumu Başkanı

**TÜRK**  
**PATENT**  
TÜRK PATENT VE MARKA KURUMU





## MARKA EMTİASI

### Başvuru Numarası : 2021/058718

Değerli olmayan maden cevherleri.

Adi metaller ile bunların alaşımları ve yarı mamulleri: inşaat demirleri; inşaatlar için adi metalden hasır ve etriyeler; levha, kütük, çubuk, profil, tabaka, sac halinde adi metaller.

Barınma, saklama, muhafaza etme, kaplama, sarma, çevreleme, depolama, yerleştirme amaçlı metalden malzemeler ve araçlar: metalden mamul yapılar, metalden inşaat iskeletleri ve dikmeleri, metal kutular, metal ambalajlar, alüminyum folyo, metalden çitler, korkuluklar, metalden tüpler, metal kaplar, madeni depolar, metal nakliye sandıkları, metal portatif merdivenler.

Eleme, filtreleme ve benzeri amaçlar için yapılmış metalden malzemeler.

Metalden mamul kapılar ve pencereler, kepenkler, janzeler, bunların kasaları ve aksamaları.

Elektrik için olmayan madeni kablolar, teller.

Metalden hırdavatçı (nalburiye) eşyası: vidalar, çiviler, cıvatalar, somunlar, pimler, pullar, dağcılar için metal pitonlar, zincirler, metal mobilya bağlantıları ve tekerlekleri, sanayide kullanılan metal tekerlekler, kapı ve pencere kolları, metal menteşeler, ispanyoletler, metal kilitler, kilit anahtarları, metalden anahtar taşıma halkaları, metalden makaralar.

Metalden havalandırma, ısıtma, kanalizasyon, telefon, yeraltı elektrik ve iklimlendirme tesisatları için havalandırma kanalları, menfezler, menfez kapakları, bacalar, baca şapkaları, menhol (baca) kapakları, ızgaralar.

Metalden mamul işaretletme, yönlendirme, belirtme, tanıtmaya amaçlı malzemeler: tabelalar, panolar, plakalar, metalden ışsız trafik yönlendirme işaretleri.

Metalden mamul sıvı veya gaz nakli amaçlı borular, sondaj boruları ve bunların bağlantı parçaları: metalden vanalar, manşonlar, dirsekler, klipsler, uzatmalar.

Madeni para kasaları.

Metalden mamul demiryolu malzemeleri: raylar, ray bağlantıları, makaslar.

Madeni iskele babaları ve şamandıraları, madeni dubalar, deniz taşıtları için çapa demirleri.

Döküm işleri için madeni kalıplar (makine parçası olanlar hariç).

Adi metallerden veya bunların alaşımlarından yapılmış sanat eserleri; adi metalden mamul müsabakalarda verilen kupalar.

Metalden mamul kapaklar, şişe kapakları.

Madeni direkler, madeni dikmeler, madeni inşaat iskeleleri, madeni kazıklar, madeni kuleler.

Kaldırma, yükleme ve nakil için madeni paletler, madeni halatlar, yük kaldırma ve taşımada kullanılan madeni askılar, bağlar, kolonlar, kuşaklar, bantlar ve şeritler.

Araç tekerlekleri için metal takozlar.

Taşıtlar için metalden mamul profil çıtalar (dekorasyon amaçlı).

Yapıldıkları maddelere ve malzemelere bakılmaksızın mobilyalar.

Yatak şilteleri, yastıklar, tıbbi amaçlı olmayan havahı yataklar ve yastıklar, deniz yatakları (kampçılar için uyku tulumları hariç).

Aynalar.

Arı kovanları, suni petekler ve petek çıtaları.

Bebekler için ana kucakları, parmaklıklılı oyun parkları (iç mekanlar için), bebek beşikleri, yürüteçler.

Ahşap veya sentetik malzemeden mamul panolar, resimler, tablolar için çerçeveler, kimlik kartları, künyeler, isimlikler, etiketler.

Ahşap veya sentetik malzemeden mamul ambalaj, nakliye ve depolama amaçlı variller, fıçılar, bidonlar, hazneler (depolar), kutular, ambalaj kapları, nakliye amaçlı konteynerler, sandıklar, taşıma paletleri, bunlarla birlikte kullanılan kapaklar.

Ahşap veya sentetik malzemelerden mamul hırdavat (nalburiye) eşyası, mobilya bağlantıları, açma kapama tertibatları.

Tahta, mantar, kamış, bambu, hasır, boynuz, kemik, fildişi, balina kemiği, istiridye kabuğu, kehribar, sedef, lüle taşı, balmumu, plastik veya alçıdan mamul bu sınıfa dahil süs ve dekorasyon eşyaları: biblolar, duvara asılan süsler, heykeller ve bu malzemelerden mamul müsabakalarda verilen kupalar.

Sepetler, balıkçı sepetleri.

Ev hayvanları için kulübeler, yuvalar, yataklar.

Ahşap veya sentetik malzemeden mamul portatif merdivenler, hareketli merdivenler.

Bambu perdeler, stor perdeler (iç mekan), şerit perdeler, dekorasyon amaçlı boncuklu perdeler; perde koçmaları,

perde halkaları, perde kancaları, perde çubukları.

Araç tekerlekleri için metalden olmayan takozlar.

Adi metallerin işleme hizmetleri.

Değerli metallerin işlenmesi hizmetleri.

Fotografik ve sinematografik ürünlerin işlenmesi hizmetleri, banyo, baskı ve foto gravür hizmetleri.

Gıdaların kurutulması, konservelenmesi, dondurulması, pişirilmesi, tütülenmesi, salamura edilmesi hizmetleri; gıda işleme ve üretimi konularında bilgi verilmesi hizmetleri.

Hayvan kesim hizmetleri.

Deri ve kürk işleme hizmetleri.

Saraçlık hizmetleri.

Kumaş işleme hizmetleri, yün işleme hizmetleri.

Terzilik hizmetleri, nakış işleme hizmetleri.

Ahşap ve kereste işleme hizmetleri.

Sanat eserlerinin çerçevesi hizmetleri.

Sıvı, kimyasal madde, gaz, hava işleme hizmetleri.

Cam ve optik cam işleme hizmetleri.

Malzemelerin montajı (üçüncü şahıslar adına) hizmetleri.

Diş teknisyenliği (döküm) hizmetleri.

Çömlekçilik hizmetleri.

Enerji üretimi hizmetleri, jeneratörlerin kiralanması hizmetleri.

Kağıdın işlenmesi.

Baskı hizmetleri, ciltçilik hizmetleri.

Plastik işleme hizmetleri.



## ZEYREK KONTEYNER İTHALAT İHRACAT PAZARLAMA SANAYİ VE TİCARET LİMİTED ŞİRKETİ

YAZIBAŞI MAH.325 SOK.NO:1/3 TORBALI / İZMİR / TÜRKİYE

*Sertifika No: QA/TR/9001/1478*

Yukarıda adı geçen kuruluş, aşağıda belirtilen kapsamda bir yönetim sistemi yürürlüğe koymuş ve uygulamakta olup ilgili standarda uygunluğu ALBERK QA TEKNİK tarafından onaylanmıştır.

### ISO 9001:2015

ÇÖP KONTEYNERİ ÜRETİM VE SATIŞI

EA KODU : 14, 17

Bu belge, firma ISO 9001:2015 standardının gerekliliklerini yerine getirdiği ve ALBERK QA TEKNİK'e karşı sorumluluğunu taşıdığı sürece geçerlidir.

*Sertifika Düzenleme Tarihi : 24.11.2023*

*Sertifika Geçerlilik Tarihi : 24.11.2024*

*Sertifika İlk Yayın Tarihi : 24.11.2023*

*Sertifikasyon Periyodu / Bitiş Tarihi : 3 Yıl/ 23.11.2026*

*Sertifika Revizyon Numarası ve Tarihi : 00/24.11.2023*

Genel Müdür  
Latif Murat Yılmaz

ALBERK QA ULUSLARARASI TEKNİK  
KONTROL VE BELGELENDİRME A.Ş.  
Barbaros M. Ak Zambak S. A.Blok Kat:19  
Ataşehir/ İstanbul / TÜRKİYE  
Tel : 0216 572 49 10-11-12  
Fax : 0216 572 49 14  
www.gatechnic.com





# CERTIFICATE



## ZEYREK KONTEYNER İTHALAT İHRACAT PAZARLAMA SANAYİ VE TİCARET LİMİTED ŞİRKETİ

EKİNOBA MAH. ÇANAKKALE SOK. İCONOVA CENTER NO:5 D:30 BÜYÜKÇEKMECE/ İSTANBUL

### ISO 50001:2018 ENERJİ YÖNETİM SİSTEMİ *Energy Management Systems*

“ÇÖP KONTEYNERİ ÜRETİM VE SATIŞI”  
Kapsamında uygunluğunu onaylar.

Sertifika No : NS.EYS.006/2023  
Sertifika İlk Düzenleme Tarihi : 20.09.2023  
Yeniden Belgelendirme Tarihi : -  
Sertifika Düzenleme Tarihi : 20.09.2023  
Sertifika Geçerlilik Tarihi : 19.09.2024  
EA Kodu : 17  
Rev. No : 00



Onay / Approved

Sertifika | 証明書 | Certificate | Сертификат | Zertifikat | شهادة | 证书

Bu belge, kuruluşun NETSERT Belgelendirme Kurallarına uyması ve yılda en az bir defa yapılacak gözetim denetimlerinde başarılı olması durumunda geçerlidir. Belgenin geçerlilik durumu [www.netsert.net](http://www.netsert.net) adresinden kontrol edilebilir. Bu belge yukarıda belirtilen kuruluşun yine yukarıda belirtilen standart şartlarına göre kontrol edildiğini gösterir. Bu sertifika bir ürün belgelendirme, muayene, test, deney sertifikası değildir.

Die Gültigkeit dieser Bescheinigung kann bei [www.netsert.net](http://www.netsert.net) geprüft werden. Dieses Zertifikat ist nur in Verbindung mit der erfolgreichen Durchführung der Überwachungsaudits gültig.

This certificate is valid in case of organisation is in coordination with the Netsert Certification rules and also the surveillance audits conducted at least once a year. To check this certification validity please visit [www.netsert.net](http://www.netsert.net)

Cevizlidere Mah. Ceyhan Atuf Kansu Cad. 137/14 Çankaya - Ankara- Türkiye Tel: +90 312 441 90 09 Fax: +90 0312 441 90 07e-mail: [info@netsert.net](mailto:info@netsert.net)

[www.netsert.net](http://www.netsert.net)



## ZEYREK KONTEYNER İTHALAT İHRACAT PAZARLAMA SANAYİ VE TİCARET LİMİTED ŞİRKETİ

YAZIBAŞI MAH.325 SOK.NO:1/3 TORBALI / İZMİR / TÜRKİYE

*Sertifika No: QA/TR/14001/1187*

Yukarıda adı geçen kuruluş, aşağıda belirtilen kapsamda bir çevre yönetim sistemi yürürlüğe koymuş ve uygulamakta olup ilgili standarda uygunluğu ALBERK QA TEKNİK tarafından onaylanmıştır.

### ISO 14001:2015

ÇÖP KONTEYNERİ ÜRETİM VE SATIŞI

EA KODU : 14, 17

Bu belge, firma ISO 14001:2015 standardının gerekliliklerini yerine getirdiği ve ALBERK QA TEKNİK'e karşı sorumluluğunu taşıdığı sürece geçerlidir.

*Sertifika Düzenleme Tarihi : 24.11.2023*

*Sertifika Geçerlilik Tarihi : 24.11.2024*

*Sertifika İlk Yayın Tarihi : 24.11.2023*

*Sertifikasyon Periyodu / Bitiş Tarihi : 3 Yıl / 23.11.2026*

*Sertifika Revizyon Numarası ve Tarihi : 00/24.11.2023*

Genel Müdür  
Latif Murat Yılmaz

ALBERK QA ULUSLARARASI TEKNİK  
KONTROL VE BELGELENDİRME A.Ş.  
Barbaros M. Ak Zambak S. A. Blok Kat:19  
Ataşehir/ İstanbul / TÜRKİYE  
Tel : 0216 572 49 10-11-12  
Fax : 0216 572 49 14  
www.qatech.com

FR-199-2 Rev.01, 27.04.2023





## ZEYREK KONTEYNER İTHALAT İHRACAT PAZARLAMA SANAYİ VE TİCARET LİMİTED ŞİRKETİ

YAZIBAŞI MAH.325 SOK.NO:1/3 TORBALI / İZMİR / TÜRKİYE

*Sertifika No: AQ/45001/1387*

Yukarıda adı geçen kuruluş, aşağıda belirtilen kapsamda bir yönetim sistemi yürürlüğe koymuş ve uygulamakta olup ilgili standarda uygunluğu ALBERK QA AKADEMİ tarafından onaylanmıştır.

### ISO 45001:2018

ÇÖP KONTEYNERİ ÜRETİM VE SATIŞI

EA KODU : 14, 17

Bu belge, firma ISO 45001:2018 standardının gerekliliklerini yerine getirdiği ve ALBERK QA AKADEMİ'ye karşı sorumluluğunu taşıdığı sürece geçerlidir.

*Sertifika Düzenleme Tarihi* : 24.11.2023

*Sertifika Geçerlilik Tarihi* : 24.11.2024

*Sertifika İlk Yayın Tarihi* : 24.11.2023

*Sertifikasyon Periyodu / Bitiş Tarihi* : 3 Yıl / 23.11.2026

*Sertifika Revizyon Numarası ve Tarihi* : 00/24.11.2023

Genel Müdür  
Latif Murat Yılmaz

ALBERK QA PERSONEL BELGELENDİRME  
VE AKADEMİ HİZMETLERİ A.Ş.  
Barbaros Mah. Al Zambak S. A Blok  
K:19/172 NO:2  
ATAŞEHİR İSTANBUL  
Tel : 0216 572 49 10-11-12  
Fax : 0216 572 49 14

