



# TOMBERON DIN PLASTIC CU ROȚI DIN CAUCIUC TIP "STANDART", GERMANIA



## FIȘA TEHNICĂ

DIMENSIUNI	CAPACITATE(lt.)	CULOARE	COD
580x738x1003	240	VERDE	8001217
580x738x1003	240	NEGRU	8001215
580x738x1003	240	GALBEN	8001221
580x738x1003	240	ALBASTRU	8001219

## DESCRIERE

**Tomberoanele ESE** sunt recunoscute la nivel internațional pentru **calitatea și durabilitatea deosebită**. Acestea sunt destinate colectării deșeurilor menajere (biodegradabile sau mixte), precum și a deșeurilor reciclabile (hârtie, sticlă, PET, metal). **Fabricate din polietilenă de înaltă densitate (HDPE)**, tomberoanele ESE sunt rezistente la radiațiile ultraviolete, la coroziune chimică și la acțiunea agenților biologici. Designul lor robust asigură o **durată lungă de viață** și o funcționare sigură în diverse condiții de utilizare.

### Certificate și standarde internaționale:

- EN 840/1-6** — standard european ce reglementează cerințele de design, siguranță, compatibilitate, volum și structură.
- RAL-GZ 951/1** — standard german de calitate superioară ce confirmă testarea riguroasă. (Reînnoit anual)
- SKZ + GS (Geprüfte Sicherheit)** — laborator / organism german de testare care acordă inclusiv certificat GS.
- Blue Angel (Der Blaue Engel)** — etichetă ecologică recunoscută la nivel internațional, acordată produselor prietenoase cu mediul.

**Tomberoanele ESE sunt marcate cu inscripții și simboluri ce confirmă alinierea lor cu aceste standarde și certificări.**

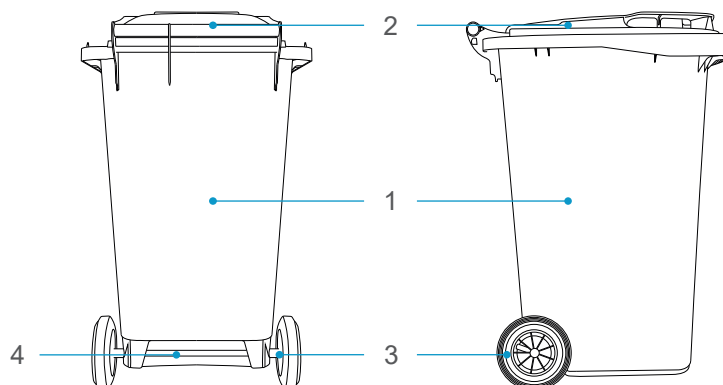
Temperatura ambientală de lucru: -20 +55°C

Mecanism deschidere capac: batant, manual

EN 840/1-6

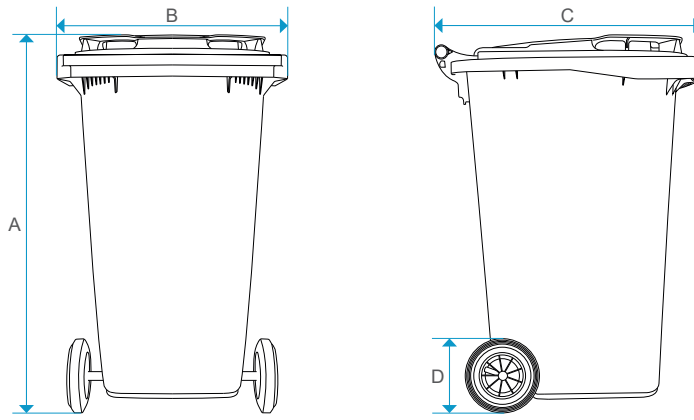


## MATERIALE



NR.	DESCRIERE	MATERIAL	CULOARE
1	CORP	HDPE	CONFORM CODULUI
2	CAPAC	HDPE	CONFORM CODULUI
3	ROATĂ	CAUCIUC	NEAGRĂ
4	OSIE	OȚEL ZINCAT	METAL-AGRINTIU

# DIMENSIONI



COD	A (mm)	B (mm)	C (mm)	D (mm)	CAPACITATE (kg)	GREUTATE (kg)
8001217	1003	580	738	200	110	11,0
8001215	1003	580	738	200	110	11,0
8001221	1003	580	738	200	110	11,0
8001219	1003	580	738	200	110	11,0