



REALIZAREA SISTEMULUI DE ILUMINAT STRADAL DIN s. TALMAZA, r. ȘTEFAN VODĂ

Proiectul din satul Talmază, raionul Ștefan-Vodă presupune renovarea sistemului de iluminat public, constând în: renovarea / extinderea cu 7,53 km a sistemului de iluminat; instalarea a 192 corpuri de iluminat și 7,53 km de cabluri.

Cuprins

Pagină titlu	1
Cuprins	2

Date tehnice privind produsul

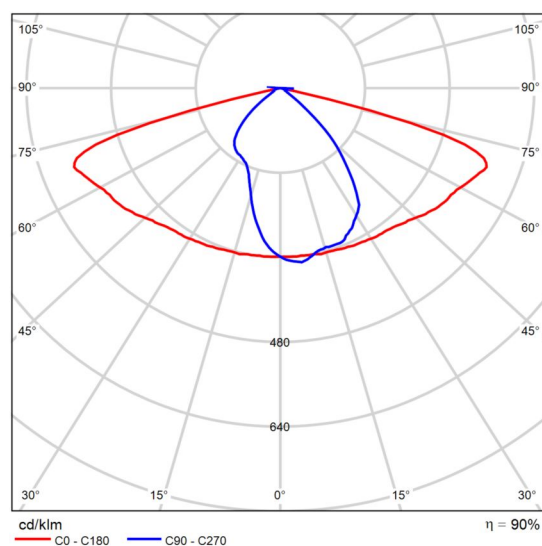
Schröder - VOLTANA 0 5206 Integrated lenses - 6 LH351C@1050mA NW 740 230V 00-17-211 425722 (1x 6 LH351C@1050mA NW 740 230V 00-17-211)	3
Rezumat (până la EN 13201:2015)	4

Fișa de date privind produsul

SCHREDER VOLTANA 0 5206 Integrated lenses - 6 LH351C@1050mA NW 740 230V 00-17-211 425722



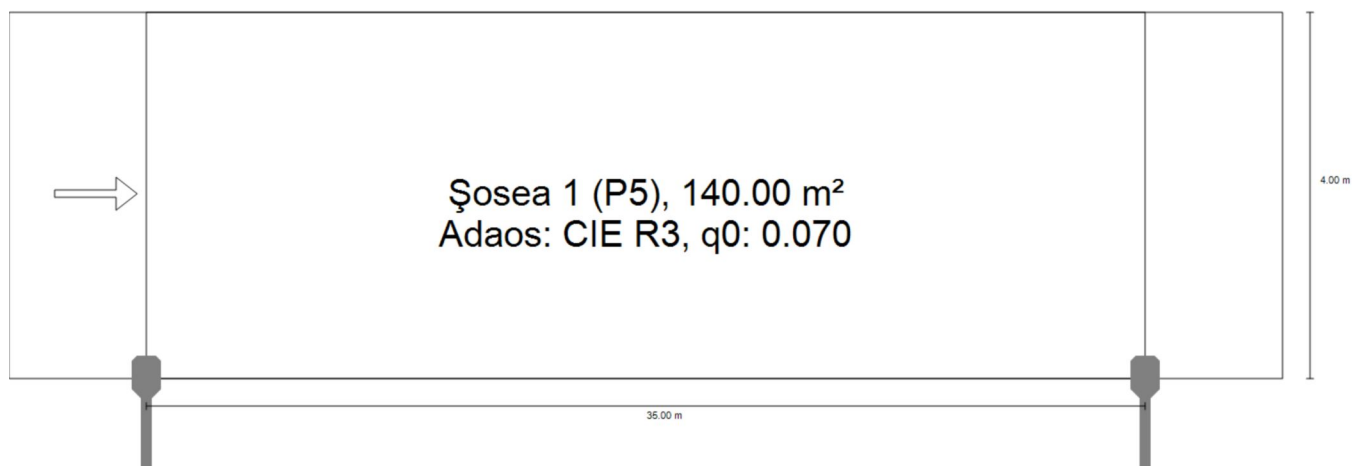
Nr.articol	425722
P	22.6 W
$\Phi_{Lampă}$	2895 lm
$\Phi_{Corp\ de\ iluminat}$	2602 lm
η	89.87 %
Eficiența luminoasă	115.1 lm/W
CCT	4000 K
CRI	70



CDIL polar

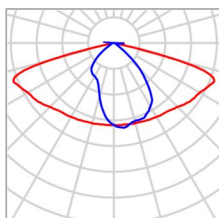
Stradă 1 · Alternativă 1

Rezumat (până la EN 13201:2015)



Stradă 1 · Alternativă 1

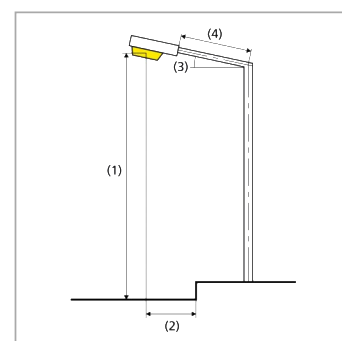
Rezumat (până la EN 13201:2015)



Producător	SCHREDER	P	22.6 W
Nr.articol	425722	$\Phi_{\text{Lampă}}$	2895 lm
Nume articol	VOLTANA 0 5206 Integrated lenses - 6 LH351C@1050mA NW 740 230V 00-17- 211 425722	$\Phi_{\text{Corp de iluminat}}$	2602 lm
Dotare	1x 6 LH351C@1050mA NW 740 230V 00-17- 211	η	89.87 %

VOLTANA 0 5206 Integrated lenses - 6 LH351C@1050mA NW 740 230V 00-17-211 425722 (Pe o parte Jos)

Distanță stâlp	35.000 m
(1) Înălțimea punctului de lumină	7.000 m
(2) Ieșirea în consolă a punctului de lumină	-0.011 m
(3) Înclinare consolă	15.0°
(4) Lungime consolă	1.000 m
Număr anual de ore de funcționare	4000 h: 100.0 %, 22.6 W
Consum	655.4 W/km
ULR / ULOR	0.00 / 0.00
Intensități luminoase max.	≥ 70°: 624 cd/klm
Orice direcție ce formează unghiul dat cu verticala	≥ 80°: 341 cd/klm
în jos a corpurilor de iluminat instalate pentru utilizare.	≥ 90°: 7.44 cd/klm
Clasă intensitate luminoasă	-



Stradă 1 · Alternativă 1

Rezumat (până la EN 13201:2015)

Valorile intensității luminoase în [cd/klm] pentru calculul clasei intensității luminoase se referă la fluxul luminos al corpului de iluminat, conform EN 13201:2015.

Clasă index ornamente	D.0
-----------------------	-----

Rezultate pentru câmpurile de evaluare

	Mărire	Calculat	Nominal	Conform
Șosea 1 (P5)	$E_m^{(2)}$	5.85 lx	[4.00 - 6.00] lx	✓
	E_{min}	1.95 lx	≥ 0.60 lx	✓
	TI	11 %	≤ 30 %	✓

(2) Valoare nominală modificată de proiectant, abatere de la standard

Pentru instalare s-a luat în calcul un factor de întreținere de 0.85.

Rezultate pentru indicatorii de eficiență energetică

	Mărire	Calculat	Consum
Stradă 1	D_p	0.028 W/lx*m ²	-
VOLTANA 0 5206 Integrated lenses - 6 LH351C@1050mA NW 740 230V 00-17-211 425722 (Pe o parte Jos)	D_e	0.6 kWh/m ² an	90.4 kWh/an